

Bescheid

über die Änderung der
allgemeinen bauaufsichtlichen Zulassung
vom 18. Oktober 2012

Zulassungsstelle für Bauprodukte und Bauarten

Bautechnisches Prüfamts

Eine vom Bund und den Ländern
gemeinsam getragene Anstalt des öffentlichen Rechts

Mitglied der EOTA, der UEAtc und der WFTAO

Datum:

30.04.2014

Geschäftszeichen:

III 51-1.7.1-12/14

Zulassungsnummer:

Z-7.1-3466

Geltungsdauer

vom: **30. April 2014**

bis: **18. Oktober 2017**

Antragsteller:

Steegmüller-Kaminoflex GmbH

Heinkelstraße 15

78056 Villingen-Schwenningen

Zulassungsgegenstand:

Rußbrandbeständige Systemabgasanlage zum Anschluss von Feuerstätten für die Brennstoffe naturbelassenes Holz, Gas und Heizöl EL sowohl für trockene als auch für feuchte Betriebsweise, "Kaminotherm Light Plus"

Dieser Bescheid ändert die allgemeine bauaufsichtliche Zulassung Nr. Z-7.1-3466 vom 18. Oktober 2012.

Dieser Bescheid umfasst drei Seiten und 14 Anlagen. Er gilt nur in Verbindung mit der oben genannten allgemeinen bauaufsichtlichen Zulassung und darf nur zusammen mit dieser verwendet werden.

DIBt

**Bescheid über die Änderung der
allgemeinen bauaufsichtlichen Zulassung**

Nr. Z-7.1-3466

Seite 2 von 3 | 30. April 2014

ZU II BESONDERE BESTIMMUNGEN

Die Besonderen Bestimmungen der allgemeinen bauaufsichtlichen Zulassung werden wie folgt geändert:

1. Der Abschnitt 1 erhält folgende Fassung:

1 Zulassungsgegenstand und Anwendungsbereich

1.1 Zulassungsgegenstand

Gegenstand der Zulassung ist die rußbrandbeständige Systemabgasanlagen "Kaminotherm Light Plus" zum Anschluss von Feuerstätten für die Brennstoffe naturbelassenes Holz, Gas und Heizöl EL sowohl für trockene, als auch feuchte Betriebsweise.

Die Systemabgasanlage besteht im Wesentlichen aus den doppelwandigen Rohr- und Formstückelementen aus nichtrostendem Stahlblech mit Steck-/Klemmverbindung und der dazwischen liegenden Dämmschicht. Die lichte Weite beträgt maximal 300 mm.

1.2 Anwendungsbereich

Die Systemabgasanlagen sind zur Herstellung von Abgasanlagen in oder an Gebäuden für die Brennstoffe naturbelassenes Holz, Gas und Heizöl EL sowohl für trockene als auch für die feuchte Betriebsweise (Klasse W)¹ bestimmt.

An die Systemabgasanlagen dürfen nur Feuerstätten angeschlossen werden, die keine Abgase mit höheren Temperaturen als 600 °C (Klasse T600)³ erzeugen. Die Ableitung der Abgase erfolgt durch thermischen Auftrieb (Unterdruck, Klasse N1)¹. Die Systemabgasanlagen erfüllen keinen Feuerwiderstand (Klasse L00)⁴, dürfen aber mit einer mineralischen Außenschale versehen werden. Es ist ein Abstand zu brennbaren Baustoffen bei Abgastemperaturen bis 400 °C von 50 mm (Klasse G50)¹ und bei Abgastemperaturen bis 600 °C von 70 mm (Klasse G70)¹ einzuhalten.

2. Das Schild im Abschnitt 4 erhält folgende Fassung:

Systemabgasanlage "Kaminotherm Light Plus" entsprechend Zulassung Nr. Z-7.1-3466

- für Abgastemperaturen bis 600 °C (Klasse T600)
- für Abgastemperaturen bis 400 °C (Klasse T400)
- für Unterdruck (Klasse N1)
- für die trockene als auch feuchte Betriebsweise (Klasse W)
- für Gas und Heizöl EL,
- für naturbelassenes Holz,
- für Abgasanlagen ohne Feuerwiderstand (Klasse L00)

Abstand von der Außenschale zu brennbaren Baustoffen:

für Abgastemperaturen bis 600 °C (G70) mindestens **70 mm**

für Abgastemperaturen bis 400 °C (G50) mindestens **50 mm**

³ DIN EN 1443:2002-06 Abgasanlagen – Allgemeine Anforderungen
⁴ DIN V 18160-1:2006-01 Abgasanlagen-Teil 1: Planung und Ausführung

**Bescheid über die Änderung der
allgemeinen bauaufsichtlichen Zulassung**

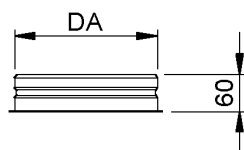
Nr. Z-7.1-3466

Seite 3 von 3 | 30. April 2014

3. Die Anlagen des Bescheids vom 18. Oktober 2012 werden durch die Anlagen dieses Bescheids ersetzt.

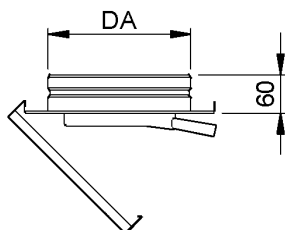
Rudolf Kersten
Referatsleiter

Beglaubigt



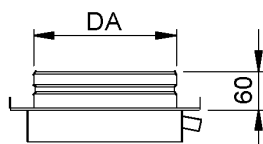
Kaminfuß für Standfuß oder
 Fundamentmontage (runde Grundplatte)

DN	113	120	130	150	160	180	200	250	300
----	-----	-----	-----	-----	-----	-----	-----	-----	-----



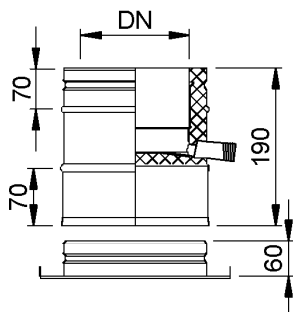
Kaminfuß für Konsolenmontage mit
 Rußstopf

DN	113	120	130	150	160	180	200	250	300
----	-----	-----	-----	-----	-----	-----	-----	-----	-----



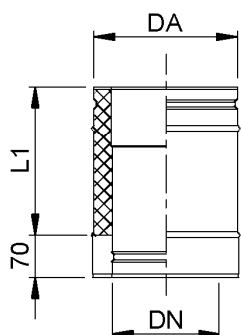
Kaminfuß für Konsolenmontage

DN	113	120	130	150	160	180	200	250	300
----	-----	-----	-----	-----	-----	-----	-----	-----	-----



Kaminfuß für Standfußmontage
 inklusive Grundplatte

DN	113	120	130	150	160	180	200	250	300
----	-----	-----	-----	-----	-----	-----	-----	-----	-----



Längenelement

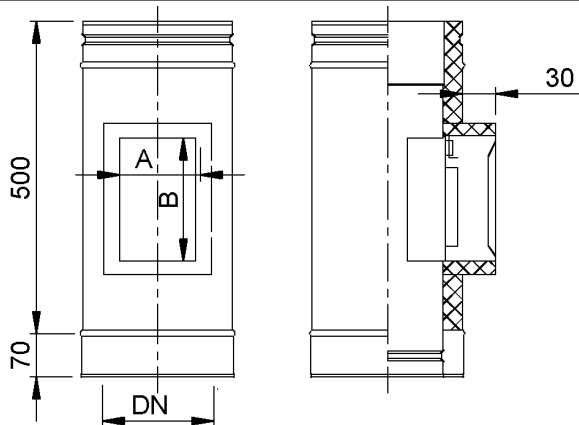
DN	113	120	130	150	160	180	200	250	300
L1	250	250	250	250	250	250	250	250	250
	500	500	500	500	500	500	500	500	500
	1000	1000	1000	1000	1000	1000	1000	1000	1000

Elektronische Kopie der abZ des DIBt: Z-7.1-3466

Rußbrandbeständige Systemabgasanlage zum Anschluss von Feuerstätten für die
 Brennstoffe

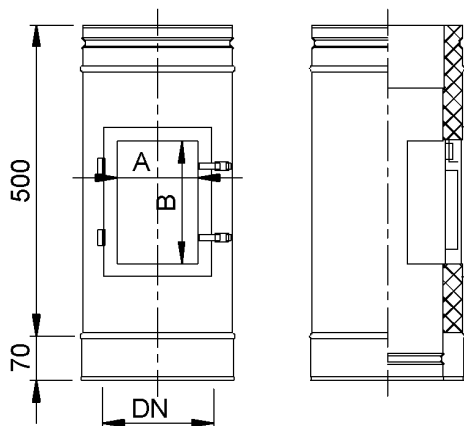
Kamino Therm Light Plus

Anlage 1



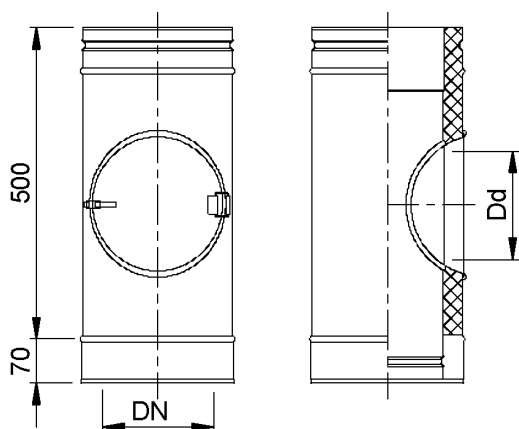
Prüföffnung mit Kasten und Innendeckel

DN	113	120	130	150	160	180	200	250	300
A	140	140	140	140	140	140	140	140	140
B	200	200	200	200	200	200	200	200	200



Prüföffnung mit Klappdeckel und Innendeckel

DN	113	120	130	150	160	180	200	250	300
A	140	140	140	140	140	140	140	140	140
B	200	200	200	200	200	200	200	200	200



Prüföffnung mit rundem Klappdeckel und Innendeckel

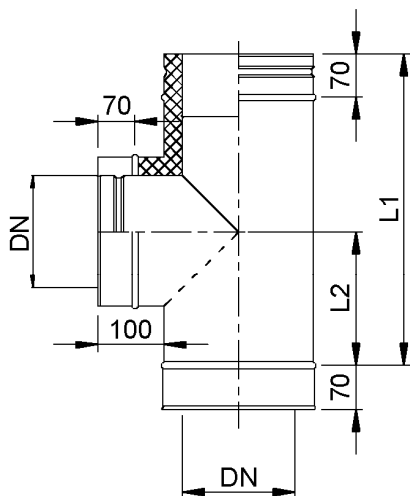
DN	113	120	130	150	160	180	200	250	300
Dd	110	120	120	150	150	150	180	180	180

Elektronische Kopie der abZ des DIBt: Z-7.1-3466

Rußbrandbeständige Systemabgasanlage zum Anschluss von Feuerstätten für die Brennstoffe

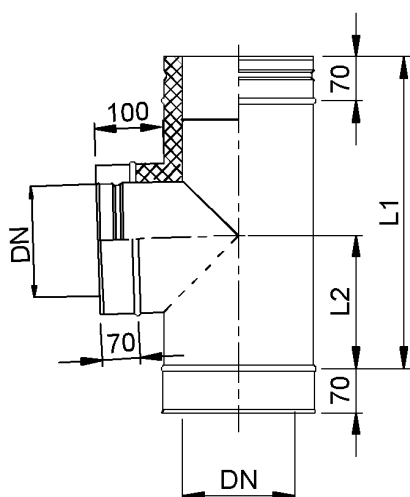
Kamino Therm Light Plus

Anlage 2



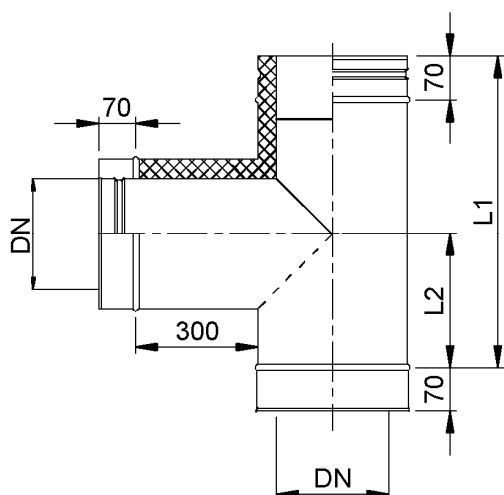
Feuerungsanschluss 90°

DN	113	120	130	150	160	180	200	250	300
L1	500	500	500	500	500	500	500	500	625
L2	215	215	215	215	215	215	215	215	277



Feuerungsanschluss 87°

DN	113	120	130	150	160	180	200	250	300
L1	500	500	500	500	500	500	500	500	625
L2	215	215	215	215	215	215	215	215	277



Feuerungsanschluss 90°

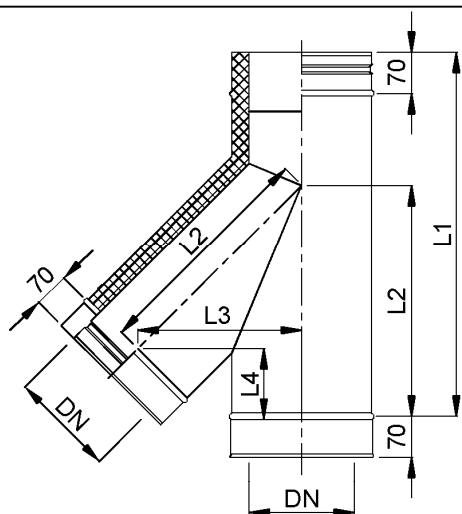
DN	113	120	130	150	160	180	200	250	300
L1	500	500	500	500	500	500	500	500	625
L2	215	215	215	215	215	215	215	215	277

Elektronische Kopie der abZ des DIBt: Z-7.1-3466

Rußbrandbeständige Systemabgasanlage zum Anschluss von Feuerstätten für die Brennstoffe

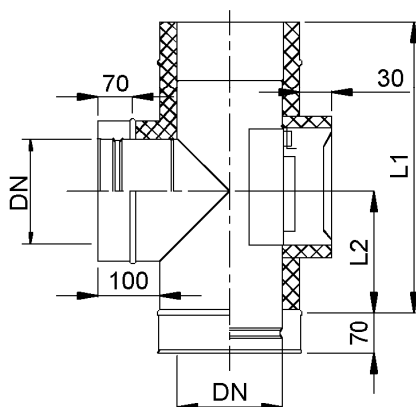
Kamino Therm Light Plus

Anlage 3



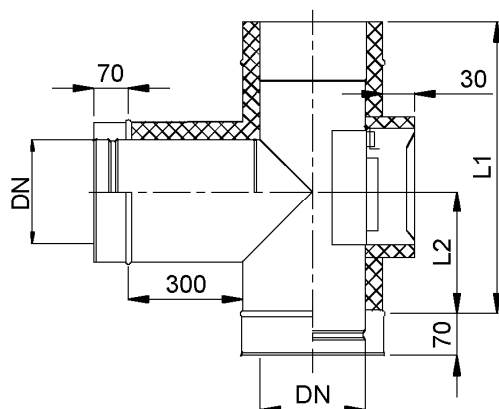
Feuerungsanschluss 45°

DN	113	120	130	150	160	180	200	250	300
L1	500	500	500	500	500	625	625	750	750
L2	301	305	310	320	325	398	407	495	520
L3	213	215	220	226	230	281	288	350	368
L4	88	89	91	93	95	116	119	145	152



Feuerungsanschluss 90° mit Prüföffnung

DN	113	120	130	150	160	180	200	250	300
L1	500	500	500	500	500	500	500	500	500
L2	215	215	215	215	215	215	215	215	215



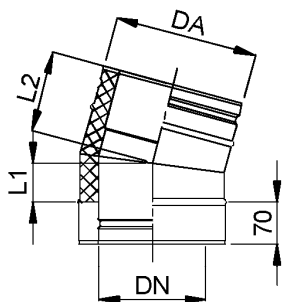
Feuerungsanschluss 90°
mit Prüföffnung und langem Anschluß

DN	113	120	130	150	160	180	200	250	300
L1	500	500	500	500	500	500	500	500	500
L2	215	215	215	215	215	215	215	215	215

Rußbrandbeständige Systemabgasanlage zum Anschluss von Feuerstätten für die Brennstoffe

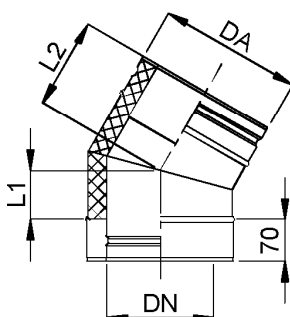
Kamino Therm Light Plus

Anlage 4



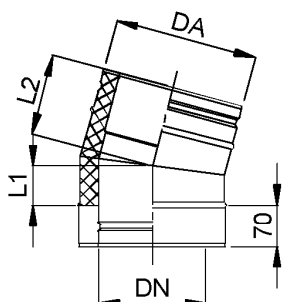
Bogen 15°

DN	113	120	130	150	160	180	200	250	300
L1	36	37	38	39	39	41	42	45	49
L2	106	107	108	109	109	111	112	115	119



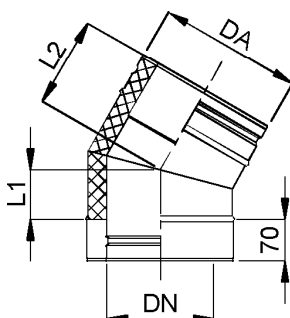
Bogen 30°

DN	113	120	130	150	160	180	200	250	300
L1	48	49	50	53	54	57	60	67	73
L2	118	119	120	123	124	127	130	137	143



Versatzbogen 15°

DN	113	120	130	150	160	180	200	250	300
L1	106	107	108	109	109	111	112	115	119
L2	176	177	178	179	179	181	182	185	189



Versatzbogen 30°

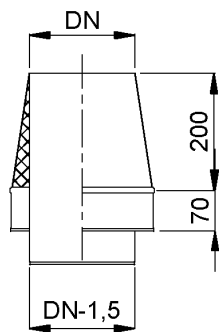
DN	113	120	130	150	160	180	200	250	300
L1	118	119	120	123	124	127	130	137	143
L2	188	189	190	193	194	197	200	207	213

Elektronische Kopie der abZ des DIBt: Z-7.1-3466

Rußbrandbeständige Systemabgasanlage zum Anschluss von Feuerstätten für die Brennstoffe

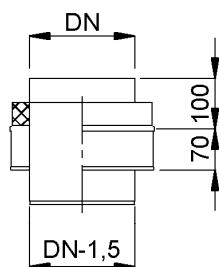
Kamino Therm Light Plus

Anlage 5



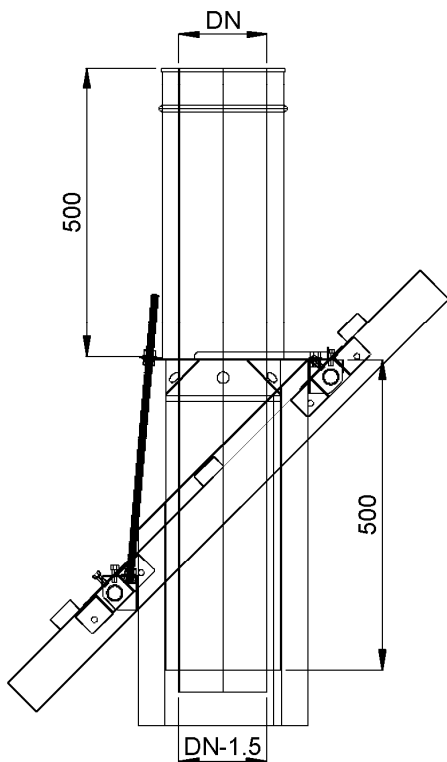
Mündungsabschluss konisch

DN	113	120	130	150	160	180	200	250	300
----	-----	-----	-----	-----	-----	-----	-----	-----	-----



Mündungsabschluss gerade

DN	113	120	130	150	160	180	200	250	300
----	-----	-----	-----	-----	-----	-----	-----	-----	-----



Edelstahl Schornsteinaufsatz für Systemwechsel
 für Dachschrägen bis 45°

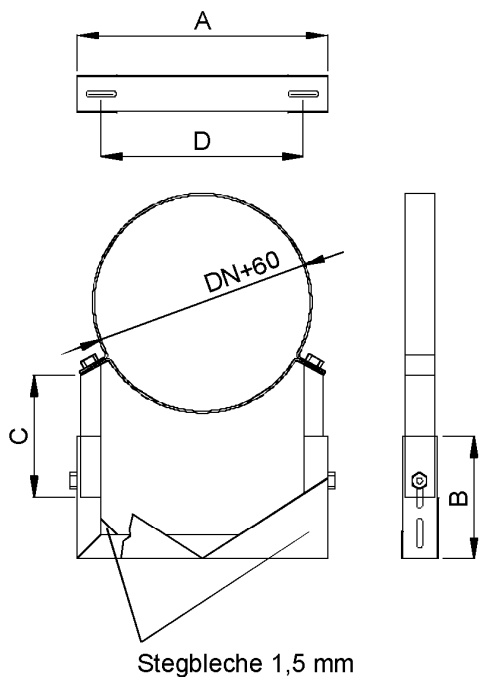
DN	113	120	130	150	160	180	200	250	300
----	-----	-----	-----	-----	-----	-----	-----	-----	-----

03.2014

Rußbrandbeständige Systemabgasanlage zum Anschluss von Feuerstätten für die
 Brennstoffe

Kamino Therm Light Plus

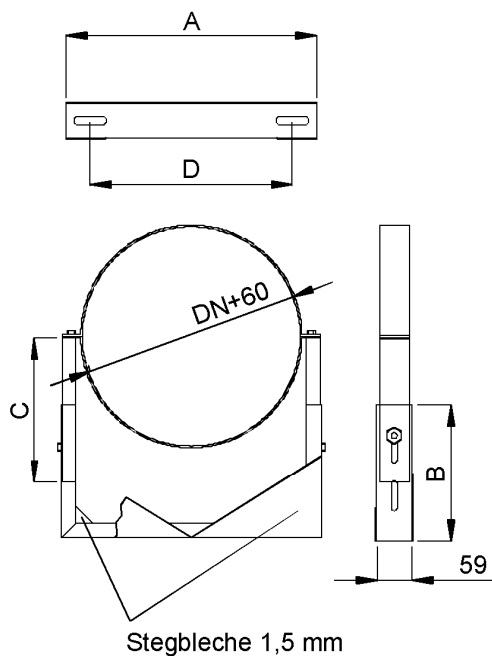
Anlage 6



Wandhalter

DN	50-100		100-200		200-300		300-500		D	
	A	B	C	B	C	B	C			
113	208	83	70	133	120	233	200	333	300	128
120	214	85	70	135	120	235	200	335	300	134
130	223	88	70	138	120	238	200	338	300	143
150	240	86	80	136	130	236	200	336	300	160
160	248	88	80	138	130	238	200	338	300	168
180	266	93	80	143	130	243	200	343	300	186
200	283	98	80	148	130	248	200	348	300	203
250	326	110	80	160	130	260	200	360	300	246

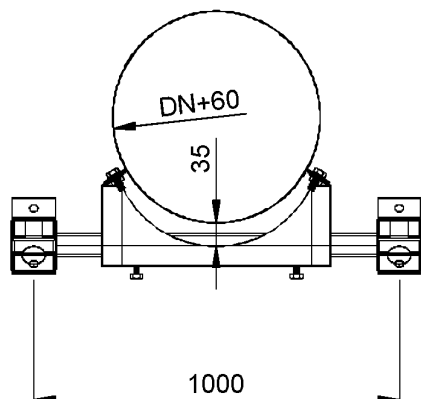
Materialstärke : Wandhalter 1,5 mm



Wandhalter

DN	50-150		150-300		300-500		D	
	A	B	C	B	C			
300	432	223	223	323	323	473	323	352

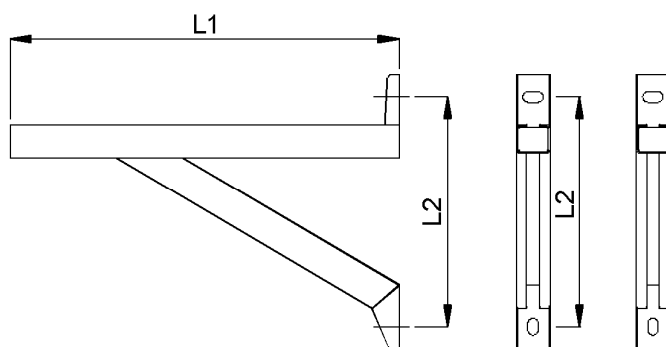
Materialstärke : Wandhalter 1,5 mm



Sparrenhalter bis 800 mm Sparrenabstand

DN	113	120	130	150	160	180
----	-----	-----	-----	-----	-----	-----

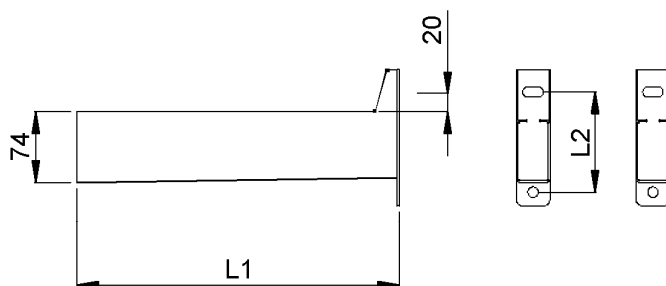
DN	200	250	300
----	-----	-----	-----



Wandkonsole Model WK

Ausführung	L1	L2
1	340	165
2	440	222
3	540	279
4	640	336
5	740	393
6	840	450
7	940	507
8	1040	564
9	1140	621
10	1240	678

Materialstärke :
Ausführung 1-4 : 1,0mm
Ausführung 5-10 : 1,5mm

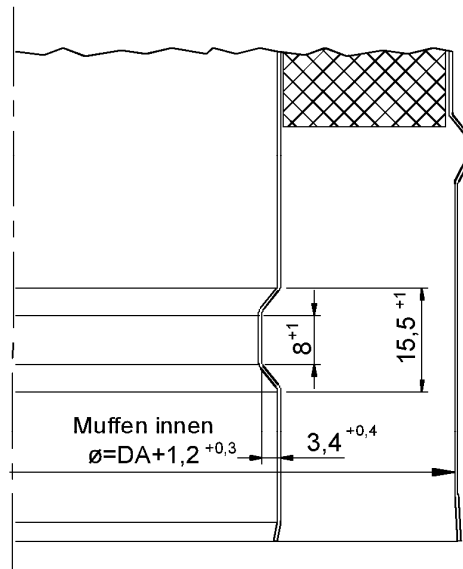


Wandkonsole Model WKL

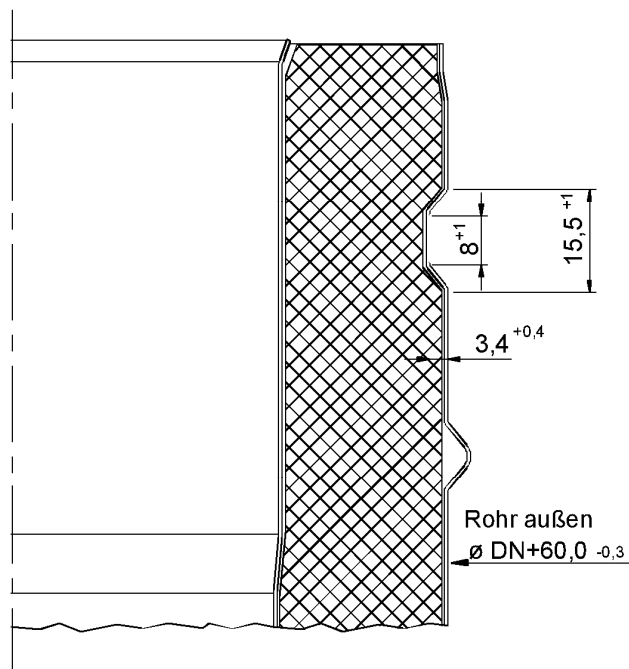
Ausführung	L1	L2
1	340	100
2	440	100
3	540	100
4	640	100

Materialstärke :
Ausführung 1-4 : 1,0mm

Kastensicke / Innen



Kastensicke / Aussenmantel

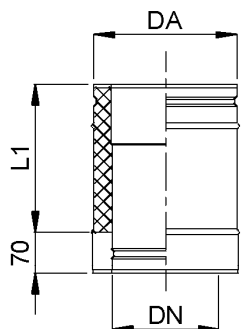


Elektronische Kopie der abZ des DIBt: Z-7.1-3466

Rußbrandbeständige Systemabgasanlage zum Anschluss von Feuerstätten für die Brennstoffe

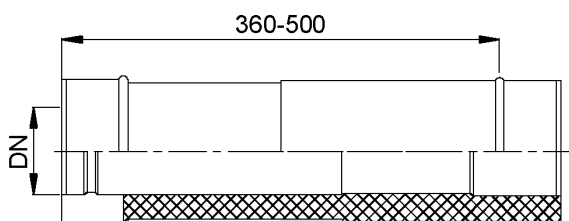
Kamino Therm Light Plus

Anlage 9



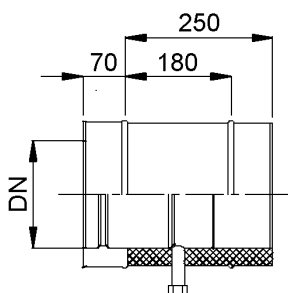
Längenelement

DN	113	120	130	150	160	180	200	250	300
L1	250	250	250	250	250	250	250	250	250
	500	500	500	500	500	500	500	500	500
	1000	1000	1000	1000	1000	1000	1000	1000	1000



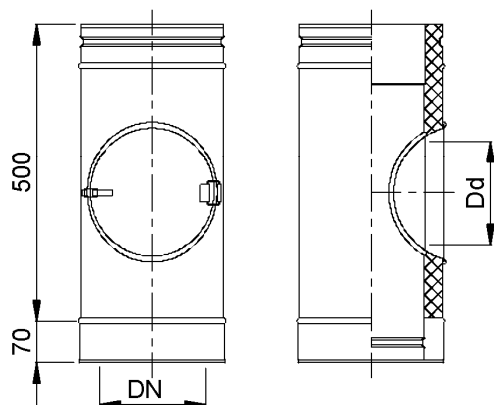
Justierelement

DN	113	120	130	150	160	180	200	250	300
----	-----	-----	-----	-----	-----	-----	-----	-----	-----



Kondensatabscheider mit Ablauf, Dichtung und Kappe

DN	113	120	130	150	160	180	200	250	300
----	-----	-----	-----	-----	-----	-----	-----	-----	-----



Prüföffnung mit rundem Klappdeckel und Innendeckel

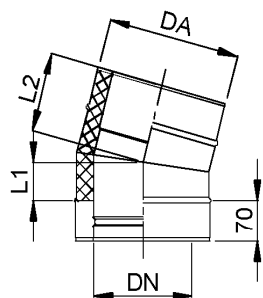
DN	113	120	130	150	160	180	200	250	300
Dd	110	120	120	150	150	150	180	180	180

Elektronische Kopie der abZ des DIBt: Z-7.1-3466

Rußbrandbeständige Systemabgasanlage zum Anschluss von Feuerstätten für die Brennstoffe

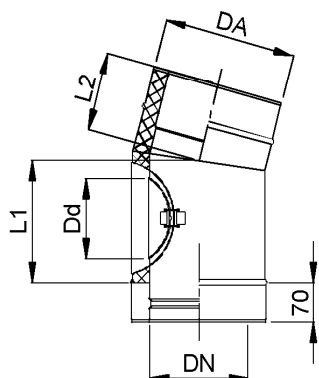
Kamino Therm Light Plus VL

Anlage 10



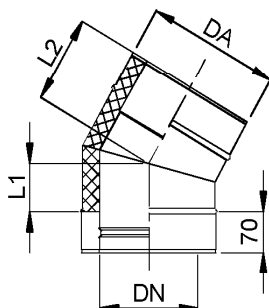
Bogen 15°

DN	113	120	130	150	160	180	200	250	300
L1	36	37	38	39	39	41	42	45	49
L2	106	107	108	109	109	111	112	115	119



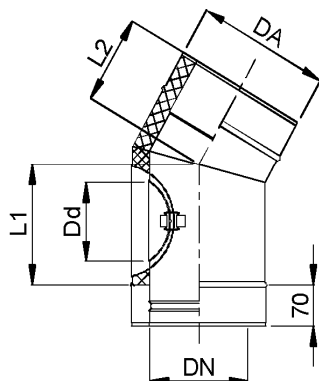
Bogen 15° mit Prüfdeckel

DN	113	120	130	150	160	180	200	250	300
L1	224	233	242	261	261	259	288	285	281
L2	36	37	38	39	39	41	42	45	49
Dd	110	120	130	150	150	150	180	180	180



Bogen 30°

DN	113	120	130	150	160	180	200	250	300
L1	48	49	50	53	54	57	60	67	73
L2	118	119	120	123	124	127	130	137	143



Bogen 30° mit Prüfdeckel

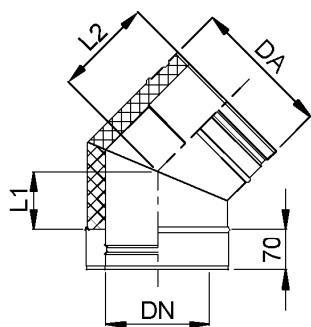
DN	113	120	130	150	160	180	200	250	300
L1	212	221	230	247	246	243	270	263	257
L2	118	119	120	123	124	127	130	137	143
Dd	110	120	130	150	150	150	180	180	180

Elektronische Kopie der abZ des DIBt: Z-7.1-3466

Rußbrandbeständige Systemabgasanlage zum Anschluss von Feuerstätten für die Brennstoffe

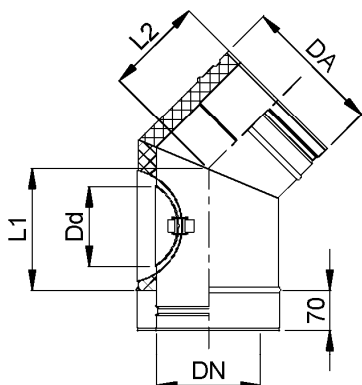
Kamino Therm Light Plus VL

Anlage 11



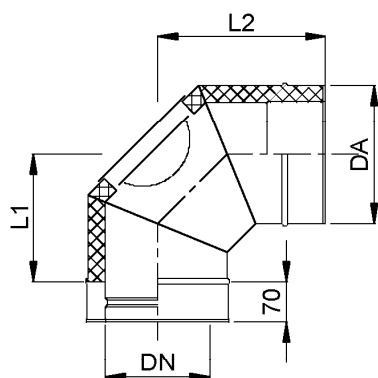
Bogen 45°

DN	113	120	130	150	160	180	200	250	300
L1	61	62	64	68	71	75	79	89	100
L2	131	132	134	138	141	145	149	159	170



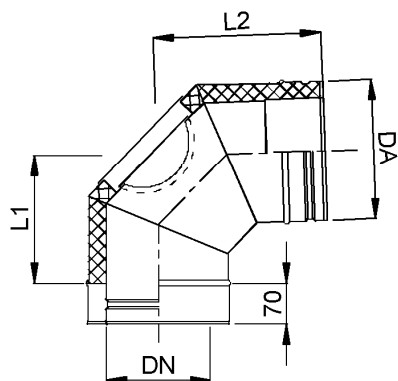
Bogen 45° mit Prüfdeckel

DN	113	120	130	150	160	180	200	250	300
L1	199	208	216	232	229	225	251	241	230
L2	131	132	134	138	141	145	149	159	170
Dd	110	120	130	150	150	150	180	180	180



Bogen 90° ohne und mit Prüföffnung

DN	113	120	130	150	160	180	200	250	300
L1	154	164	169	179	184	194	204	229	254
L2	224	234	239	249	254	264	274	299	324
Dd	110	120	130	150	150	150	180	180	180



Bogen 87° ohne und mit Prüföffnung

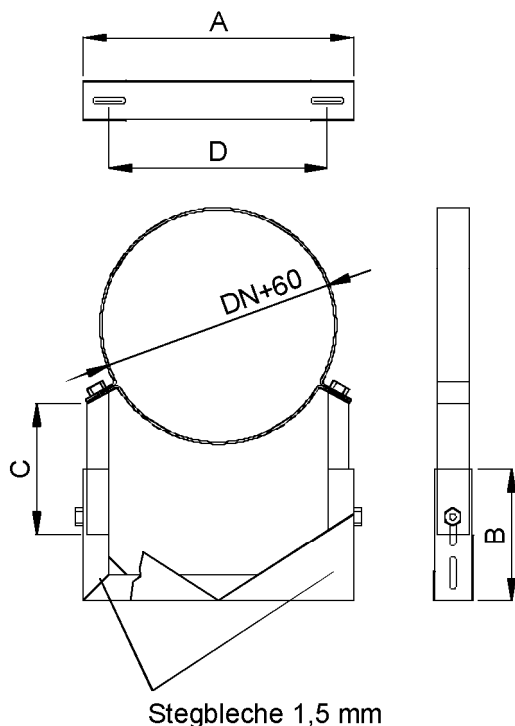
DN	113	120	130	150	160	180	200	250	300
L1	154	164	169	179	184	194	204	229	254
L2	224	234	239	249	254	264	274	299	324
Dd	110	120	130	150	150	150	180	180	180

Elektronische Kopie der abZ des DIBt: Z-7.1-3466

Rußbrandbeständige Systemabgasanlage zum Anschluss von Feuerstätten für die Brennstoffe

Kamino Therm Light Plus VL

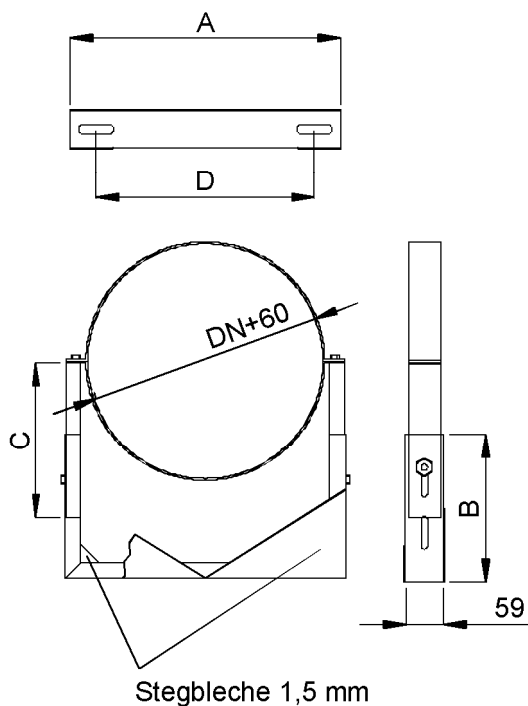
Anlage 12



Wandhalter

DN	A	50-100		100-200		200-300		300-500		D
		B	C	B	C	B	C	B	C	
113	208	83	70	133	120	233	200	333	300	128
120	214	85	70	135	120	235	200	335	300	134
130	223	88	70	138	120	238	200	338	300	143
150	240	86	80	136	130	236	200	336	300	160
160	248	88	80	138	130	238	200	338	300	168
180	266	93	80	143	130	243	200	343	300	186
200	283	98	80	148	130	248	200	348	300	203
250	326	110	80	160	130	260	200	360	300	246

Materialstärke : Wandhalter 1,5 mm



Wandhalter

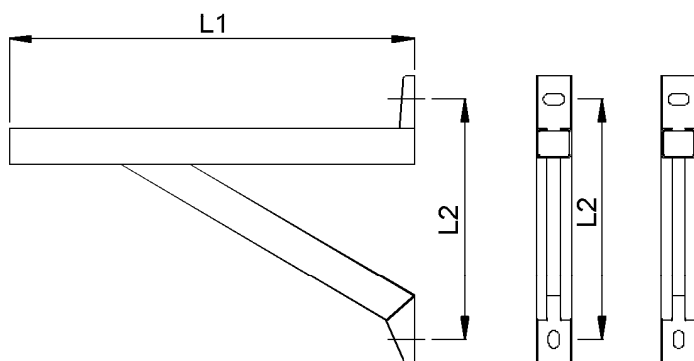
DN	A	50-150		150-300		300-500		D
		B	C	B	C	B	C	
300	432	223	223	323	323	473	323	352

Materialstärke : Wandhalter 1,5 mm

Wandkonsole Model WK

Ausführung	L1	L2
1	340	165
2	440	222
3	540	279
4	640	336
5	740	393
6	840	450
7	940	507
8	1040	564
9	1140	621
10	1240	678

Materialstärke :
 Ausführung 1-4 : 1,0mm
 Ausführung 5-10 : 1,5mm



Wandkonsole Model WKL

Ausführung	L1	L2
1	340	100
2	440	100
3	540	100
4	640	100

Materialstärke :
 Ausführung 1-4 : 1,0mm

