

Bescheid

**über die Änderung und Ergänzung der
allgemeinen bauaufsichtlichen Zulassung
vom 3. August 2006**

Zulassungsstelle für Bauprodukte und Bauarten

Bautechnisches Prüfamt

Eine vom Bund und den Ländern
gemeinsam getragene Anstalt des öffentlichen Rechts

Mitglied der EOTA, der UEAtc und der WFTAO

Datum:

20.10.2014

Geschäftszeichen:

I 33-1.8.1-41/10

Zulassungsnummer:

Z-8.1-872

Geltungsdauer

vom: **20. Oktober 2014**

bis: **1. März 2015**

Antragsteller:

MJ Gerüst GmbH

Ziegelstraße 68

58840 Plettenberg

Zulassungsgegenstand:

Gerüstsystem "MJ UNI-CONNECT 70 DUO"

Dieser Bescheid ändert und ergänzt die allgemeine bauaufsichtlichen Zulassung Nr. Z-8.1-872 vom 3. August 2006, geändert und ergänzt durch Bescheide vom 17. April 2007, vom 15. Juni 2007, vom 22. Oktober 2007, vom 24. Oktober 2008, vom 19. April 2010, vom 30. August 2011, vom 31. Oktober 2012 und vom 12. März 2013.

Dieser Bescheid umfasst drei Seiten und 22 Anlagen. Er gilt nur in Verbindung mit der oben genannten allgemeinen bauaufsichtlichen Zulassung und darf nur zusammen mit dieser verwendet werden.

DIBt

**Bescheid über die Änderung und Ergänzung der
allgemeinen bauaufsichtlichen Zulassung**

Nr. Z-8.1-872

Seite 2 von 3 | 20. Oktober 2014

ZU II BESONDERE BESTIMMUNGEN

Die Besonderen Bestimmungen der allgemeinen bauaufsichtlichen Zulassung werden wie folgt geändert und ergänzt:

a) Die Seitenangaben für folgende Bauteile nach Tabelle 1 werden ersetzt:

Tabelle 1: Bauteile für die Verwendung im Gerüstsystem "UNI-CONNECT 70 DUO"

Bezeichnung	Anlage A, Seite	Bemerkungen
Durchgangsrahmen 1,50 m	132a	---
Doppelrückengeländer Ausführung Stahl 1,57 ; 2,07 ; 2,57 ; 3,07 m	134a	
Geländerbefestigung Detail Y	186a	

b) Tabelle 1 wird um folgende Bauteile ergänzt:

Tabelle 1: Bauteile für die Verwendung im Gerüstsystem "UNI-CONNECT 70 DUO"

Bezeichnung	Anlage A, Seite	Bemerkungen
Geländerstütze 2,00 m mit kurzer Belagsicherung	203	---
Schutzdachausleger	204	
Belagsicherung für Schutzdachausleger	205	
Kopfprofil für Rahmen- und Durchstiegstafeln	206	
Durchstiegstafel mit Alubelag Klappe nach hinten 2,07 ; 2,57 ; 3,07 m	207	
Alu- Zwischenbelag Spaltabdeckung für Konsolen 1,57 ; 2,07 ; 2,57 ; 3,07 m	208	
Etagenleiter Stahl	209	
Etagenleiter Aluminium	210	
Doppelrückengeländer Ausführung Stahl 4,14 m	211	
Rahmenkonsole 0,73 m	212	
Spaltfrei-Konsole 0,32 m	213	
Spaltfrei-Konsole 2-bohlig	214	
Spaltfrei-Konsole 0,19 m	215	
Sonder Stirngeländer - einfach	216	
Rahmentafel Aluminiumbelag 1,57 ; 2,07 ; 2,57 ; 3,07 m	217	
Durchstiegstafel mit Alubelag Klappe zur Seite 2,57 ; 3,07 m	218	
Rahmentafel Holzbelag 1,57 ; 2,07 ; 2,57 ; 3,07 m	219	
Durchstiegstafel mit Holzbelag und Klappe nach hinten 2,57 ; 3,07 m	220	

**Bescheid über die Änderung und Ergänzung der
allgemeinen bauaufsichtlichen Zulassung**

Nr. Z-8.1-872

Seite 3 von 3 | 20. Oktober 2014

Zu Anlage A

- a) **Anlage A, Seiten 114a, 132, 134 und 186 werden durch die Seiten 114b, 132a, 134a und 186a ersetzt.**
- b) **Anlage A wird durch die Seiten 203 bis 216 ergänzt.**

Zu Anlage B

- a) **Tabelle B.1 wird um folgende Bauteile ergänzt:**

Tabelle B.1: Bauteile der Regelausführung

Bezeichnung	Anlage A, Seite
Stahlboden Wand 1,25 maschinengeschweißt	182
Geländerstütze 2,00 m mit kurzer Belagsicherung	203
Schutzdachausleger	204
Belagsicherung für Schutzdachausleger	205
Kopfprofil für Rahmen- und Durchstiegstafeln	206
Durchstiegstafel mit Alubelag Klappe nach hinten 2,07 ; 2,57 ; 3,07 m	207
Alu- Zwischenbelag Spaltabdeckung für Konsolen 1,57 ; 2,07 ; 2,57 ; 3,07 m	208
Etagenleiter Stahl	209
Etagenleiter Aluminium	210
Doppelrückengeländer Ausführung Stahl 4,14 m	211
Spaltfrei-Konsole 0,32 m	213
Sonder Stirngeländer - einfach	216
Rahmentafel Aluminiumbelag 1,57 ; 2,07 ; 2,57 ; 3,07 m	217
Durchstiegstafel mit Alubelag Klappe zur Seite 2,57 ; 3,07 m	218
Rahmentafel Holzbelag 1,57 ; 2,07 ; 2,57 ; 3,07 m	219
Durchstiegstafel mit Holzbelag und Klappe nach hinten 2,57 ; 3,07 m	220

- b) **Abschnitt B.11 wird durch folgenden Abschnitt ersetzt:**

B.11 Konsole

Auf der Innenseite des Gerüsts dürfen in allen Gerüstlagen die Konsolen 0,32 m und 0,36 m eingesetzt werden, auf der Außenseite des Gerüsts die Konsolen 0,36 m (inkl. Rohrverbinder) oder 0,73 m nur in der obersten Lage.

Die Konsole 0,73 m nach Anlage A, Seite 50 ist mittels Querdiagonale nach Anlage A, Seite 53 abzustützen. Bei Verwendung als Schutzdach darf die Querdiagonale entfallen (vgl. Anlage B, Seite 53). Die Konsole 0,73 m verstärkt nach Anlage A, Seite 51 darf ohne Querdiagonale verwendet werden.

- c) **Abschnitt B.12 wird ergänzt:**

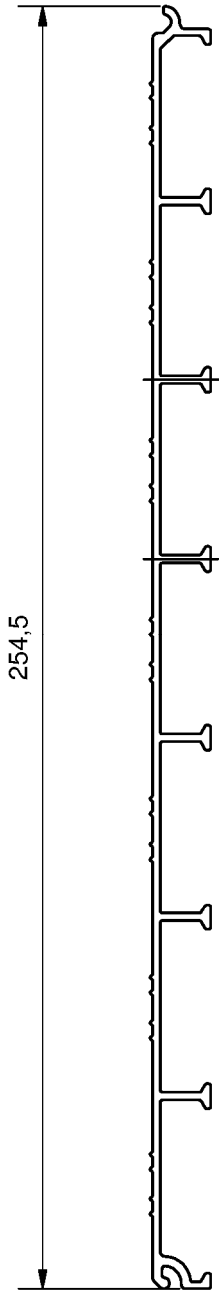
B.12 Geländerstütze

Die Geländerstütze 2,00 m mit kurzer Belagsicherung darf nur wie in Anlage A, Seite 203 dargestellt an den Enden des Gerüsts verwendet werden.

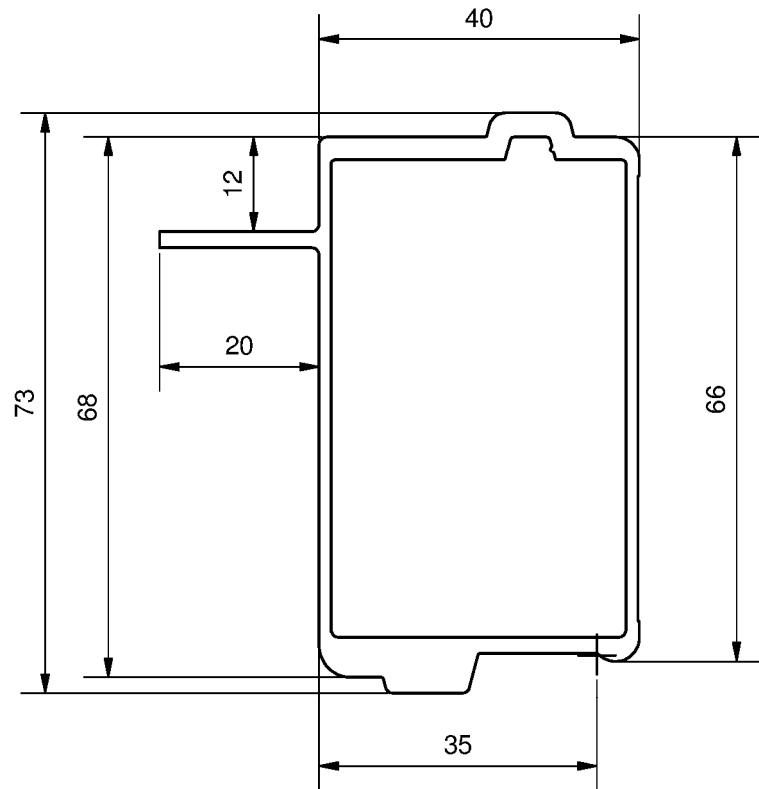
Andreas Schult
Referatsleiter

Beglaubigt

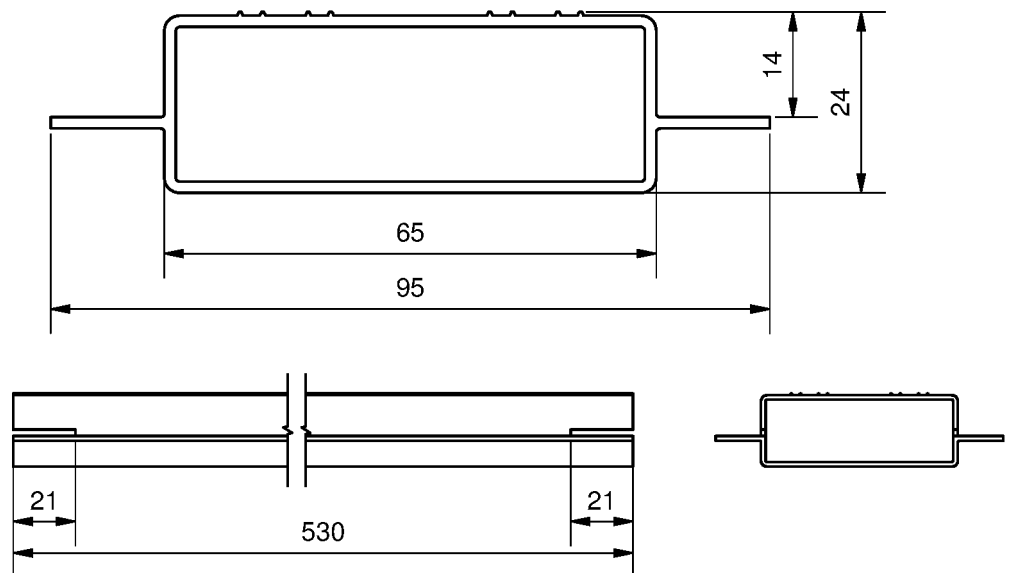
Belagprofil



Seitenprofil



Traversenprofil

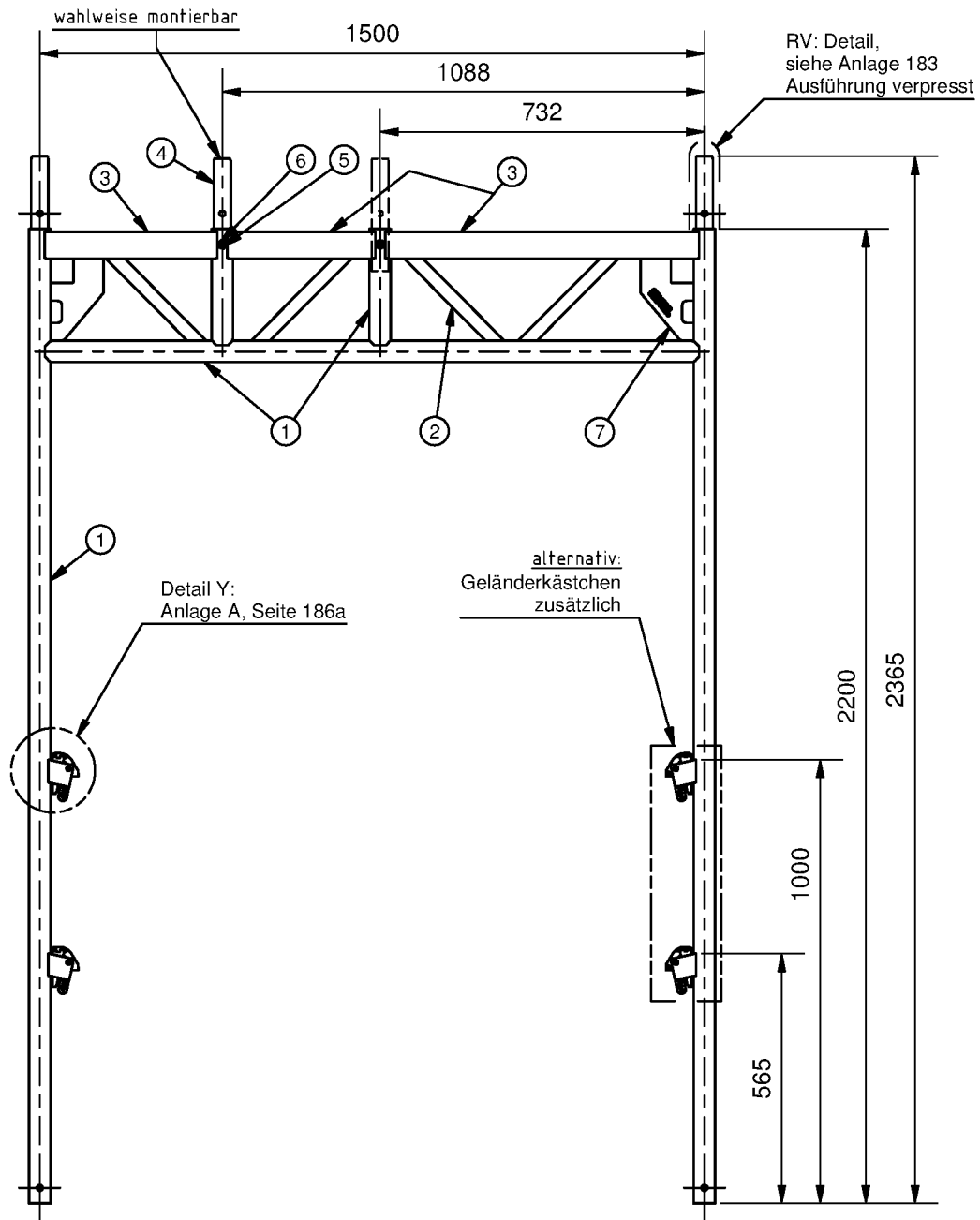


Material: EN AW-6063-T66 - DIN EN 755-2

UNI CONNECT 70 DUO

Aluminiumprofile
für Rahmen- und Durchstiegstafeln

Anlage A,
Seite 114b

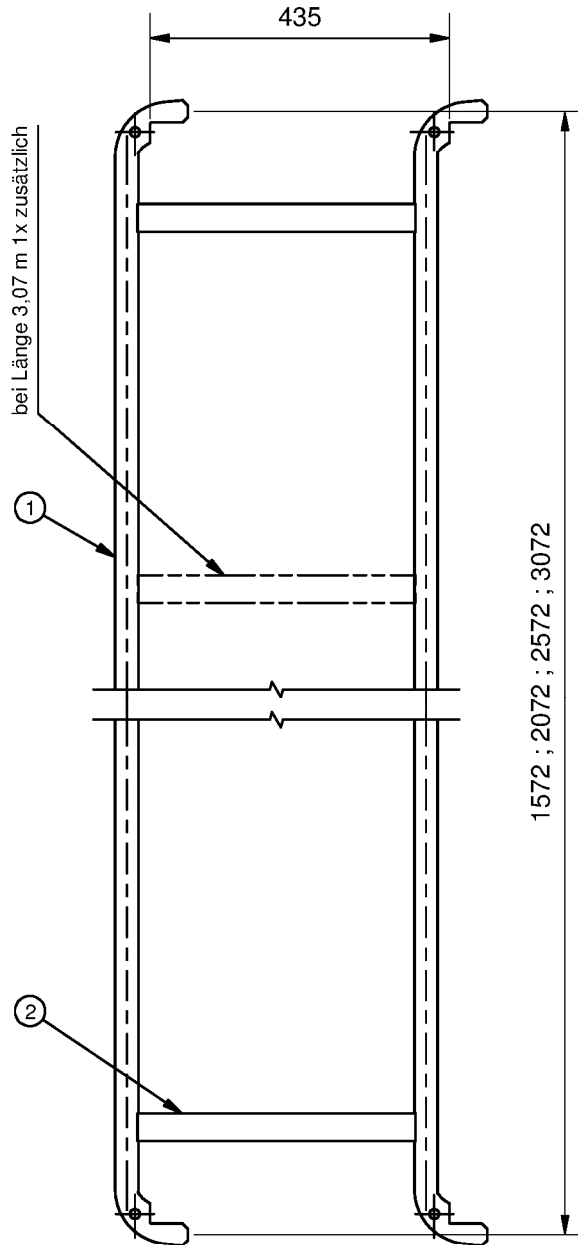


7	Knotenblech ; siehe Anlage A, Seite 201	2	-	
6	Sechskantmutter M10	1	Stahl	DIN EN ISO 8673 - verzinkt
5	Sechskantschraube M10 x 60	1	Stahl	DIN EN ISO 4017 - 8.8 - verzinkt
4	Rohr Ø38 x 4 x 255	3	S275J0H	DIN EN 10219 R _{eH} ≥320N/mm ²
3	U60 x 49 x 3 x L ; siehe Anlage A, Seite 200	-	-	-
2	Rechteckrohr 30 x 20 x 2 x L	4	S235JRH	DIN EN 10219
1	Rohr Ø48,3 x 3,2 x L	-	S235JRH	DIN EN 10219 R _{eH} ≥320N/mm ²
Pos	Bezeichnung	Stk.	Werkstoff	Bemerkung

UNI CONNECT 70 DUO

Durchgangsrahmen 1,50 m

Anlage A,
 Seite 132a

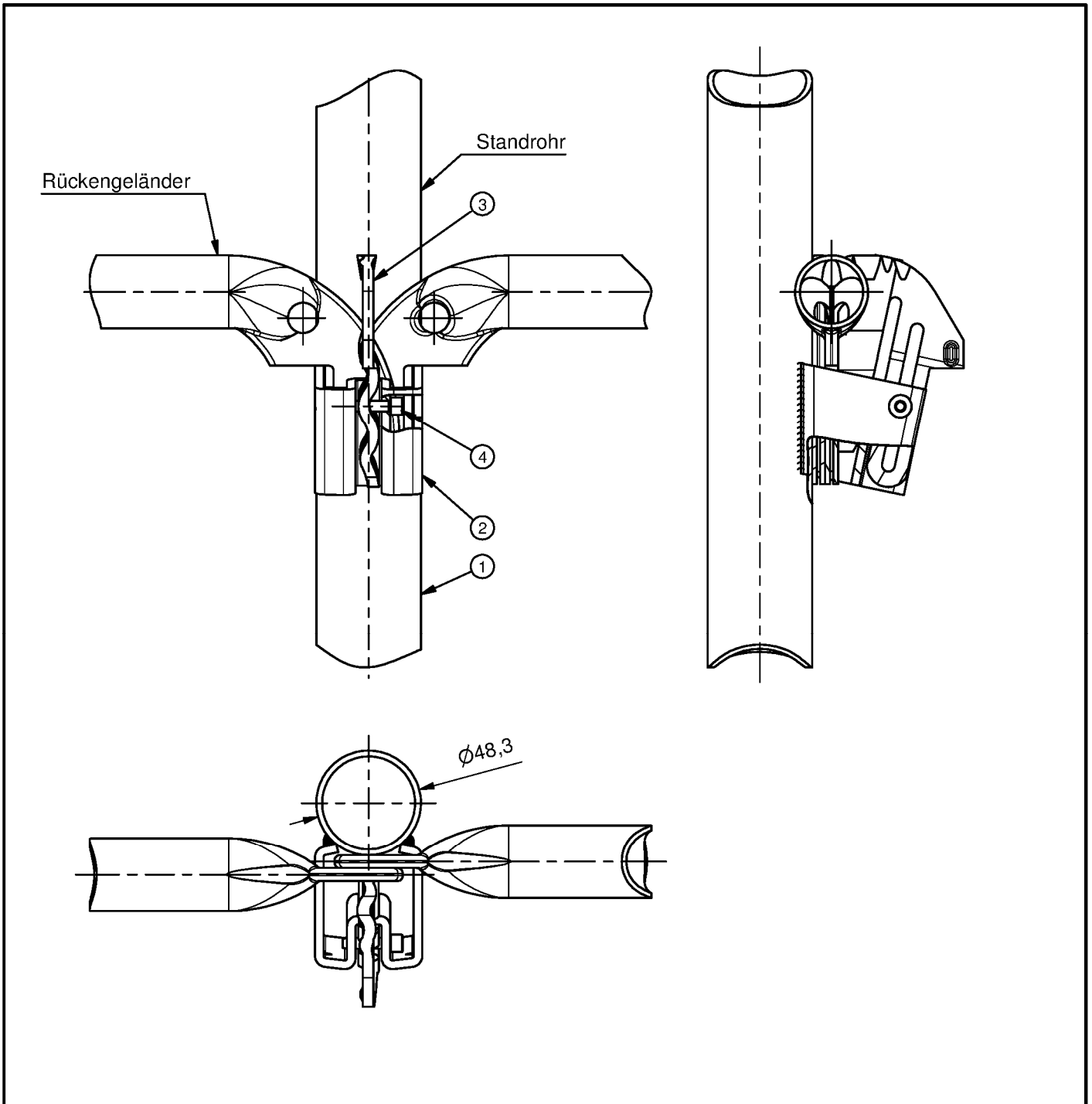


2	alternativ, Flach 50 x 5 x L	-	S235JR	DIN EN 10025
2	Rechteckrohr 40 x 20 x 2 x 404 ; alternativ	-	E235+N	DIN EN 10305-5
2	Rechteckrohr 40 x 20 x 2 x 404	-	S235JRH	DIN EN 10219
1	Rohr Ø33,7 x 2,25	2	S235JRH	DIN EN 10219
Pos	Bezeichnung	Stk.	Werkstoff	Bemerkung

UNI CONNECT 70 DUO

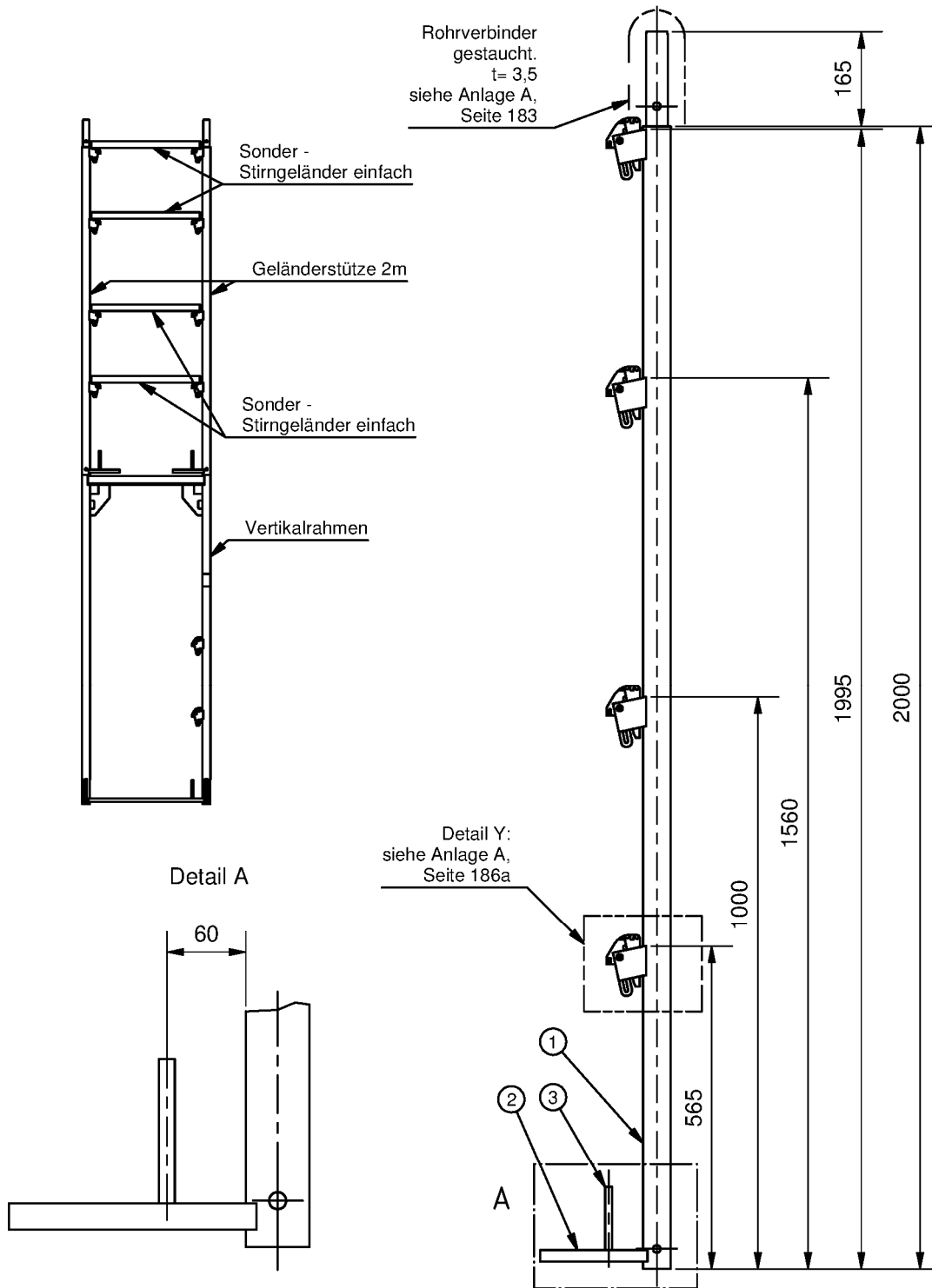
Doppelrückengeländer
 Ausführung Stahl
 1,57 ; 2,07 ; 2,57 ; 3,07 m

Anlage A,
 Seite 134a



4	gewindefurchende Schraube M 5x22 mm	1	19MnB4 23MnB4	DIN 7500 DIN 7500
3	Keil für Rückengeländersicherung	1	S235JR	DIN EN 10025
2	Einhängung Rückengeländer	1	S355 MC / DD13	DIN EN 10149-2 / DIN EN 10111
1	Standrohr Ø48,3 x 3,2 ; alternativ	1	S235JRH	DIN EN 10219
1	Standrohr Ø48,3 x 2,7 (3,2)	1	S235JRH	DIN EN 10219 $R_{eH} \geq 320 \text{N/mm}^2$
Pos	Bezeichnung	Stk.	Werkstoff	Bemerkung

UNI CONNECT 70 DUO		Anlage A, Seite 186a
Geländerbefestigung Detail Y		



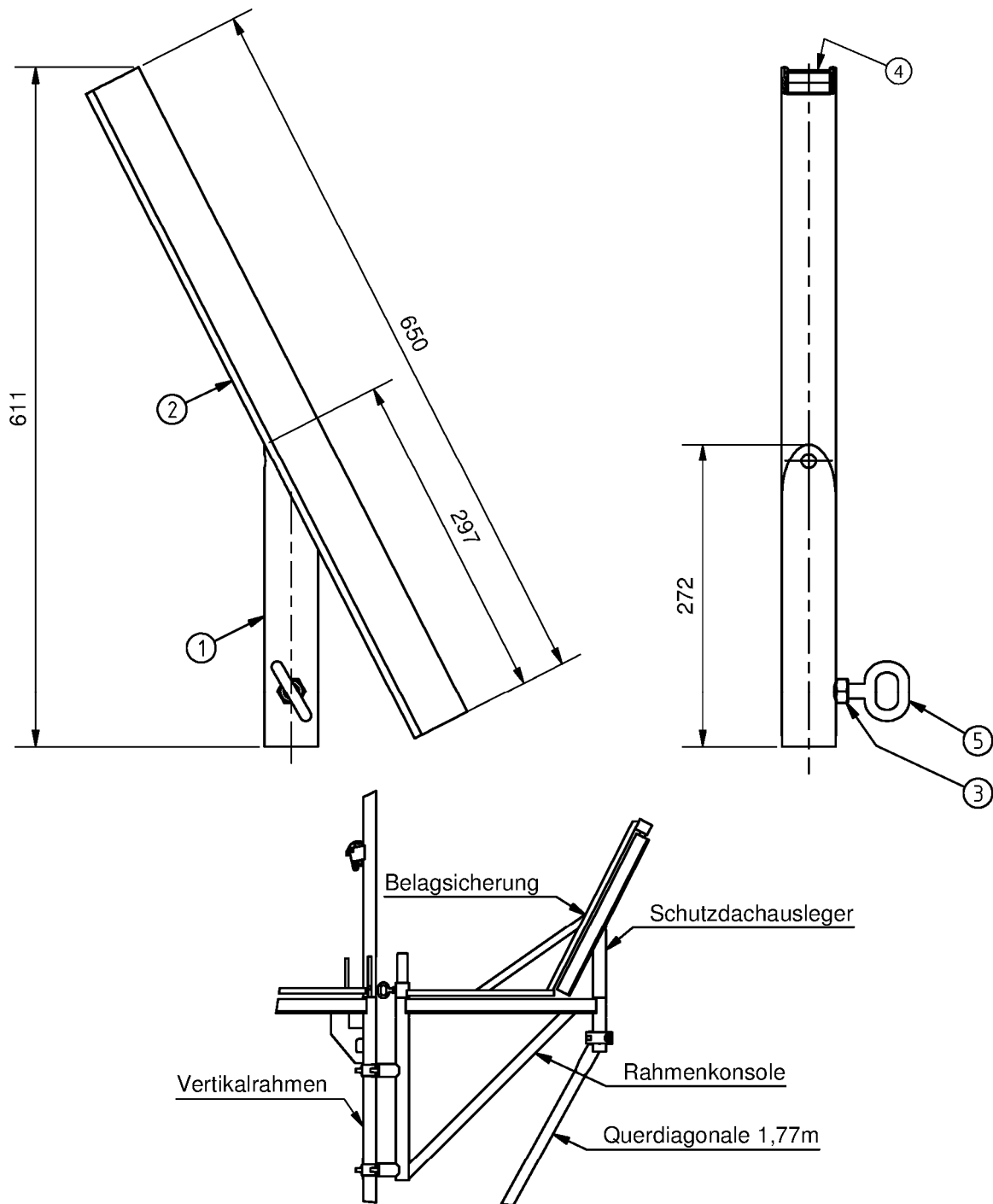
Elektronische Kopie der abZ des DIBt: Z-8.1-872

3	Bolzen Ø12 / alternativ Ø14	1	S235JR	DIN EN 10025
2	Rechteckrohr 40 x 20 x 2 x L ; alternativ	1	E235+N	DIN EN 10305-5
2	Rechteckrohr 40 x 20 x 2 x L	1	S235JRH	DIN EN 10219
1	Rohr Ø48,3 x 3,2 / (2,7) x L	1	S235JRH	DIN EN 10219 $R_{eH} \geq 320 \text{N/mm}^2$
Pos	Bezeichnung	Stk.	Werkstoff	Bemerkung

UNI CONNECT 70 DUO

Geländerstütze 2,00 m
 mit kurzer Belagsicherung

Anlage A,
 Seite 203

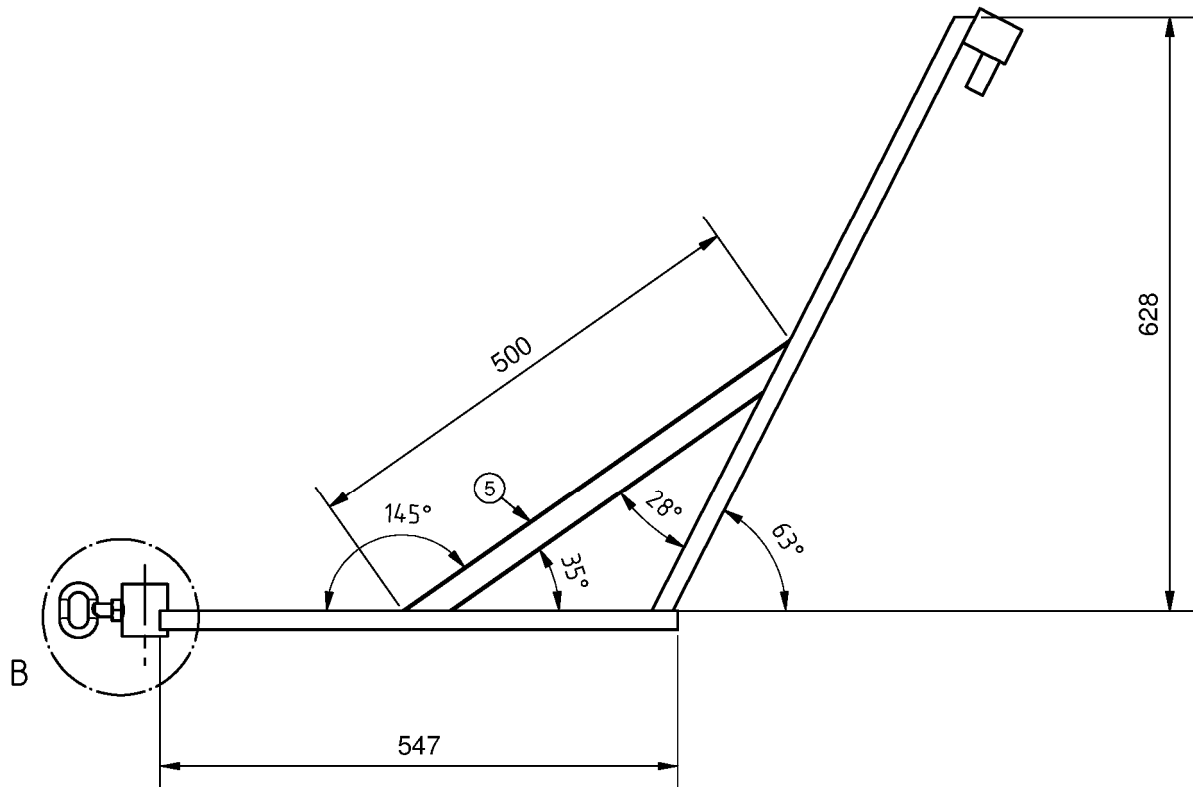


5	Ringschraube M14	1	Stahl	
4	Flach 10x5x38	2	S235JR	DIN EN 10025
3	Mutter M 14, 6 kant	1	Stahl	DIN 929
2	U53 x 49 x 2,5 x L ; siehe Anlage A, Seite 199	1	-	-
1	Rohr Ø48,3 x 3,2 x L ; alternativ	1	S235JRH	DIN EN 10219
1	Rohr Ø48,3 x 2,7 x L	1	S235JRH	DIN EN 10219 $R_{eH} \geq 320 \text{N/mm}^2$
Pos	Bezeichnung	Stk.	Werkstoff	Bemerkung

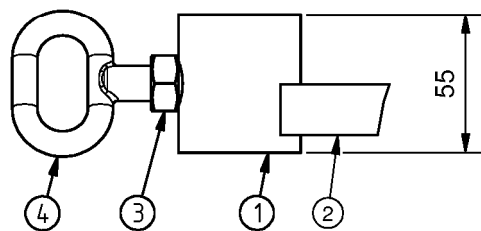
UNI CONNECT 70 DUO

Schutzdachausleger

Anlage A,
 Seite 204



Detail B

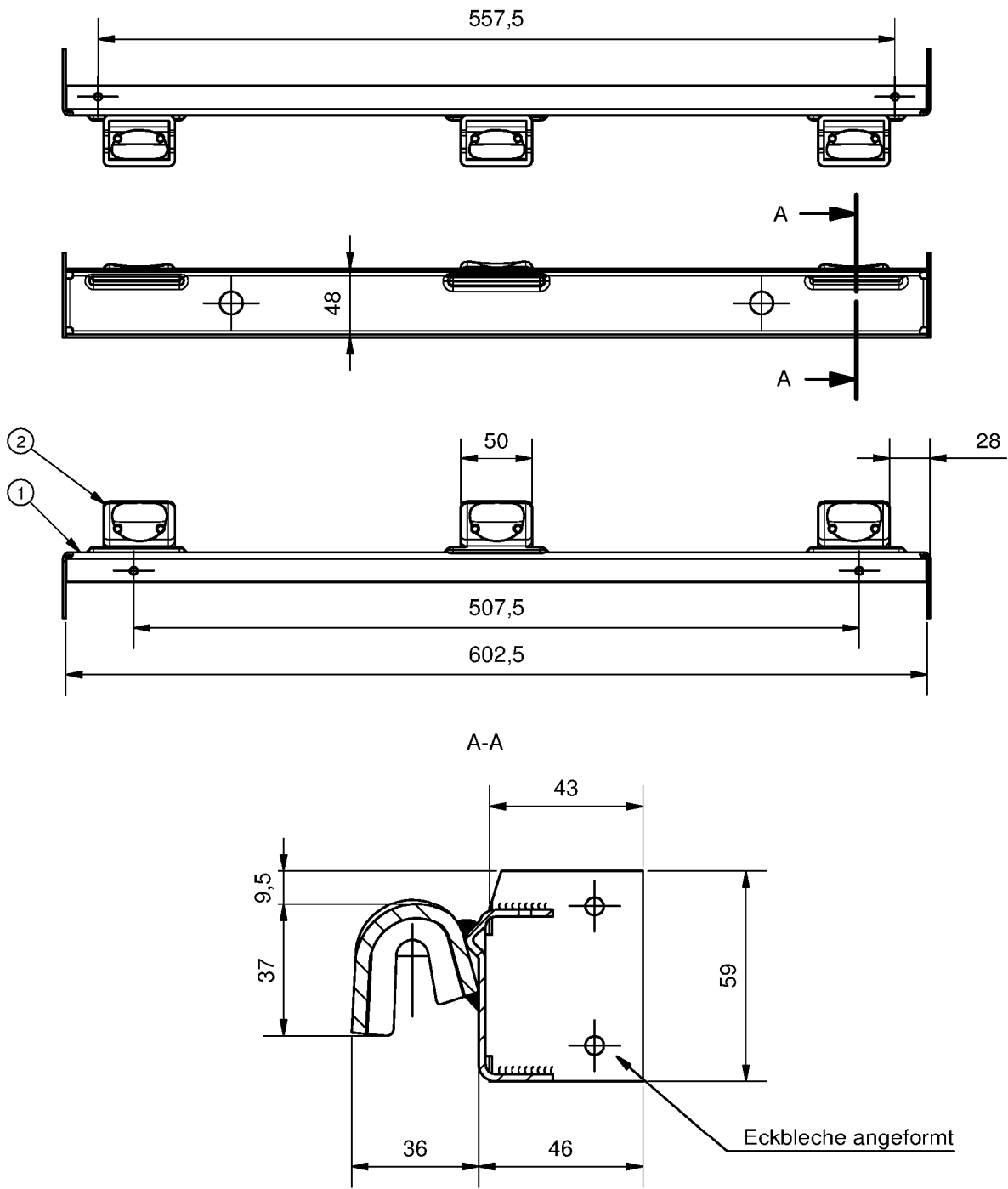


5	Rechteckrohr 30 x 15 x 2 x L	1	S235JRH	DIN EN 10219
4	Ringschraube M14	1	Stahl	
3	Mutter M 14	1	Stahl	DIN 929
2	Rechteckrohr 40 x 20 x 2 x L ; alternativ	-	E235+N	DIN EN 10305-5
2	Rechteckrohr 40 x 20 x 2 x L	-	S235JRH	DIN EN 10219
1	Rohr Ø48,3 x 3,2 ; alternativ	1	S235JRH	DIN EN 10219
1	Rohr Ø48,3 x 2,7	1	S235JRH	DIN EN 10219 $R_{eH} \geq 320 \text{N/mm}^2$
Pos	Bezeichnung	Stk.	Werkstoff	Bemerkung

UNI CONNECT 70 DUO

Belagsicherung
 für Schutzdachausleger

Anlage A,
 Seite 205



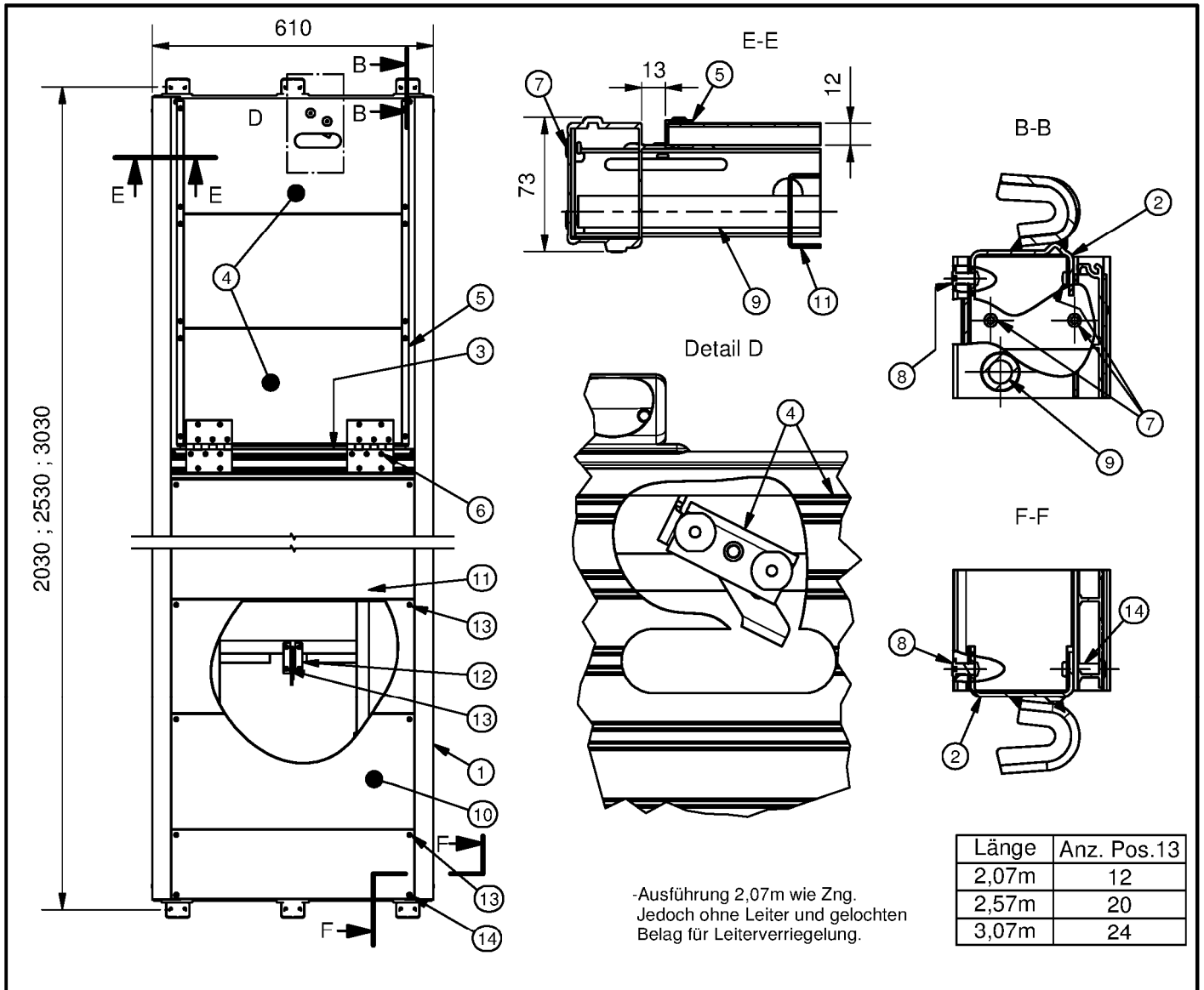
Kralle nach dem Umformen
 geglättet, 650 - 680 °C

2	Einhängung (Kralle) t=4 (Band 190 x 4)	3	S355MC	DIN EN 10149
1	U-48 x 20 x 2 x L ; (Band 82 x 2)	1	S235JR	DIN EN 10025-2
Pos.	Bezeichnung	Stk.	Werkstoff	Bemerkung

UNI CONNECT 70 DUO

Kopfprofil
 für Rahmen- und Durchstiegstafeln

Anlage A,
 Seite 206

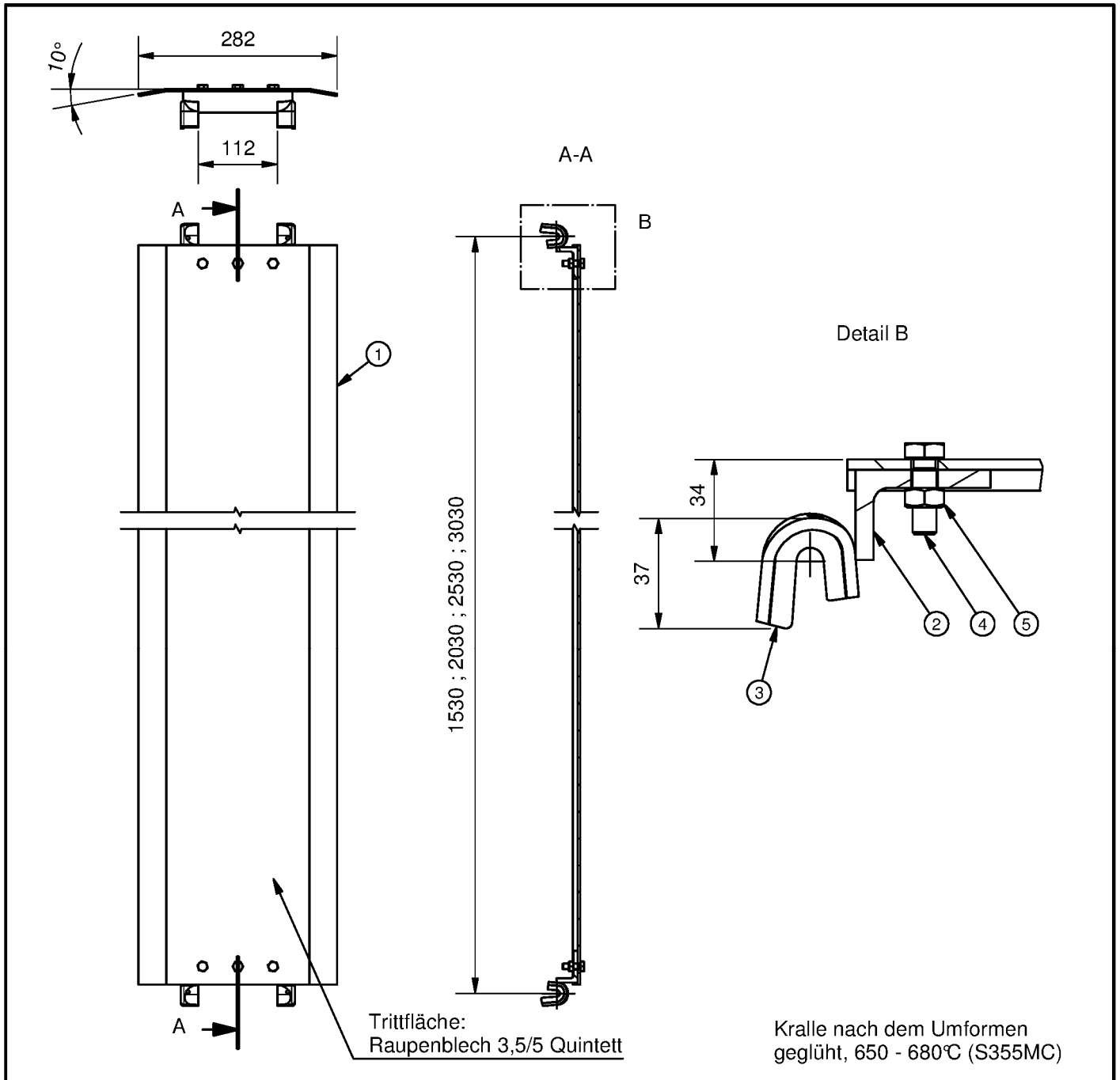


14	Blindniet Ø5 x 23	2	Edelst. / Edelst.	DIN EN ISO 15983
13	Blindniet Ø4,8 x 20 ; siehe Tabelle	-	Stahl / Stahl	DIN EN ISO 15979
12	Leiterverriegelung	1	Stahl	gem. Zulassung Z-8.1-184
11	Alu-Leiter	1	Aluminium	gem. Zulassung Z-8.1-184
10	Alu-Belagprofil ; siehe Anlage A, Seite 114b	-	-	-
9	Rundrohr Ø17,2 x 3,2 x 600	1	S235JRH	DIN EN 10219
8	Blindniet Ø5 x 16	4	Edelst. / Edelst.	DIN EN ISO 15983
7	Blindniet Ø4,8 x 10	10	Edelst. / Edelst.	DIN EN ISO 15983
6	Blindniet Ø4,8 x 10,3	32	Aluminium-Stahl	DIN EN ISO 15977
5	U-Profil 15 x 15 x 1,5 (Klappeneinfassung)	2	EN AW-6060-T66	DIN EN 755-2
4	Alu-Klappe mit Alu-Belagprofil und montiertem Verschluss (Profil -> siehe Anlage A, Seite 114b)	1	-	-
3	Traverse ; siehe Anlage A, Seite 114b	1	-	-
2	Kopfprofil ; siehe Anlage A, Seite 206	2	-	-
1	Seitenprofil ; siehe Anlage A, Seite 114b	2	-	-
Pos	Bezeichnung	Stk.	Werkstoff	Bemerkung

UNI CONNECT 70 DUO

Durchstiegstafel mit Alubelag
Klappe nach hinten
2,07 ; 2,57 ; 3,07 m

Anlage A,
Seite 207

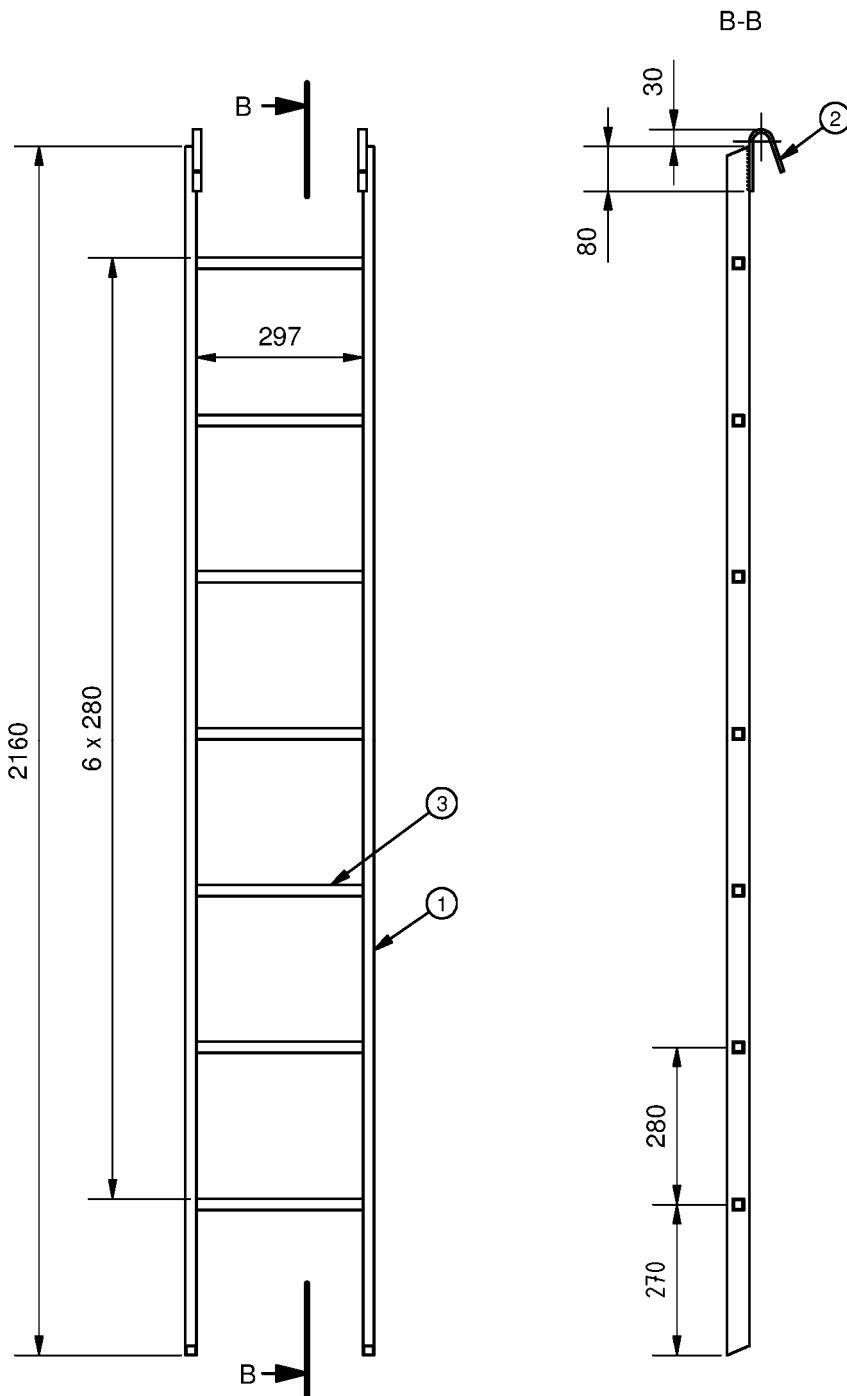


5	Sechskantmutter M8	6	Stahl	DIN EN ISO 8673 - verzinkt
4	Sechskantschraube M8	6	Stahl	DIN EN ISO 4017 - 8.8 - verzinkt
3	Kralle t= 4 (halbiert) ; alternativ	-	DD 13	DIN EN 10111 R _{eh} ≥240N/mm ² R _m ≥360N/mm ²
3	Kralle t= 4 (halbiert)	-	S355MC	DIN EN 10149
2	Winkel 45 x 30 x 5 x L	2	S235JR	
1	Belagblech t= 3,5 x L ; alternativ	1	EN AW-6082- T6	DIN EN 755-2
1	Belagblech t= 3,5 x L ; alternativ	1	EN AW-6061-T6	DIN EN 755-2
1	Belagblech t= 3,5 x L	1	EN AW-5754-H14 H24/H34	DIN EN 485-2
Pos.	Bezeichnung	Stk.	Werkstoff	Bemerkung

UNI CONNECT 70 DUO

Alu- Zwischenbelag
Spaltabdeckung für Konsolen
1,57 ; 2,07 ; 2,57 ; 3,07 m

Anlage A,
Seite 208

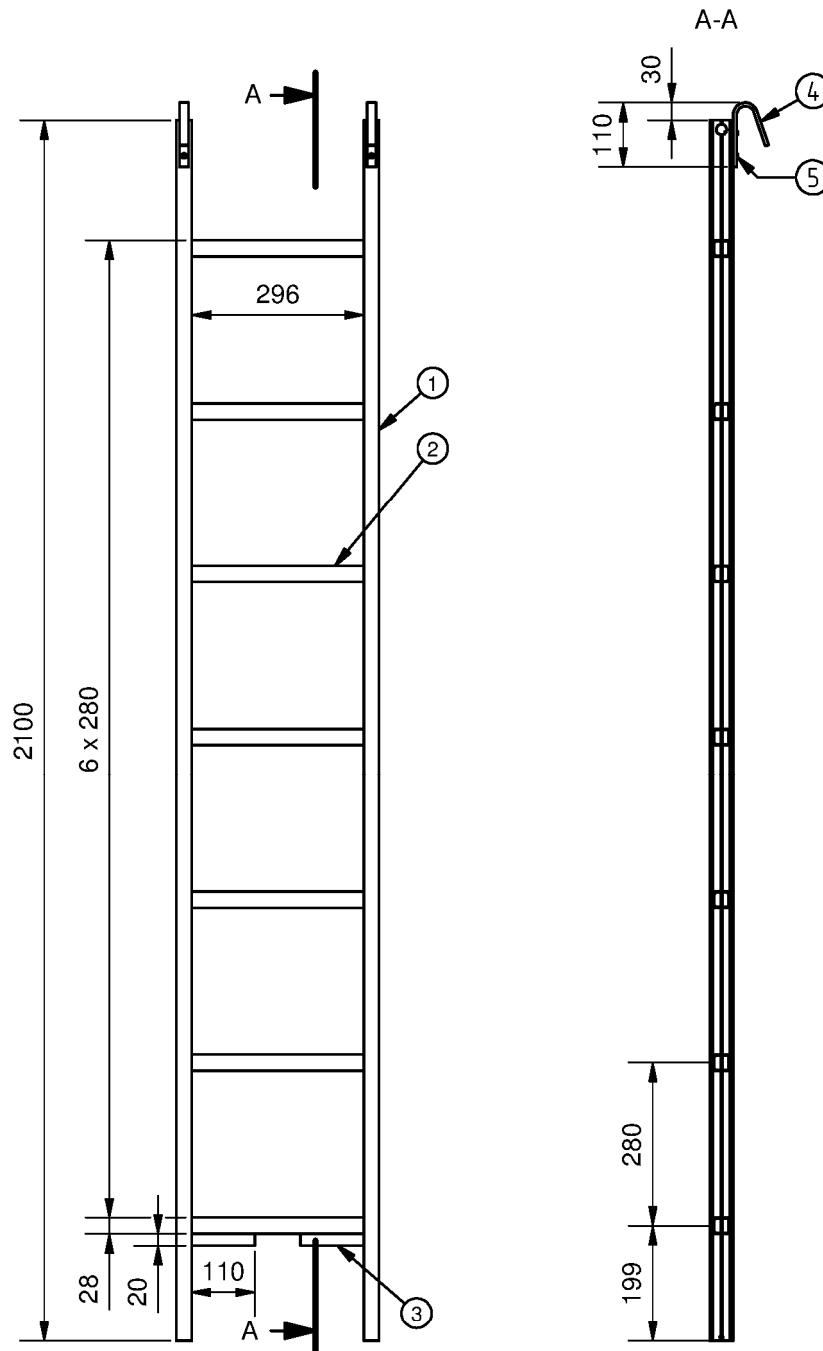


3	Vierkantrohr 20 x 20 x 2 x L	7	S235JRH	DIN EN 10219
2	FL 15 x 6 x 200	2	S235JR	DIN EN 10025
1	Rechteckrohr 40 x 20 x 2 x L ; alternativ	2	E235+N	DIN EN 10305-5
1	Rechteckrohr 40 x 20 x 2 x L	2	S235JRH	DIN EN 10219
Pos	Bezeichnung	Stk.	Werkstoff	Bemerkung

UNI CONNECT 70 DUO

Etagenleiter
 Stahl

Anlage A,
 Seite 209

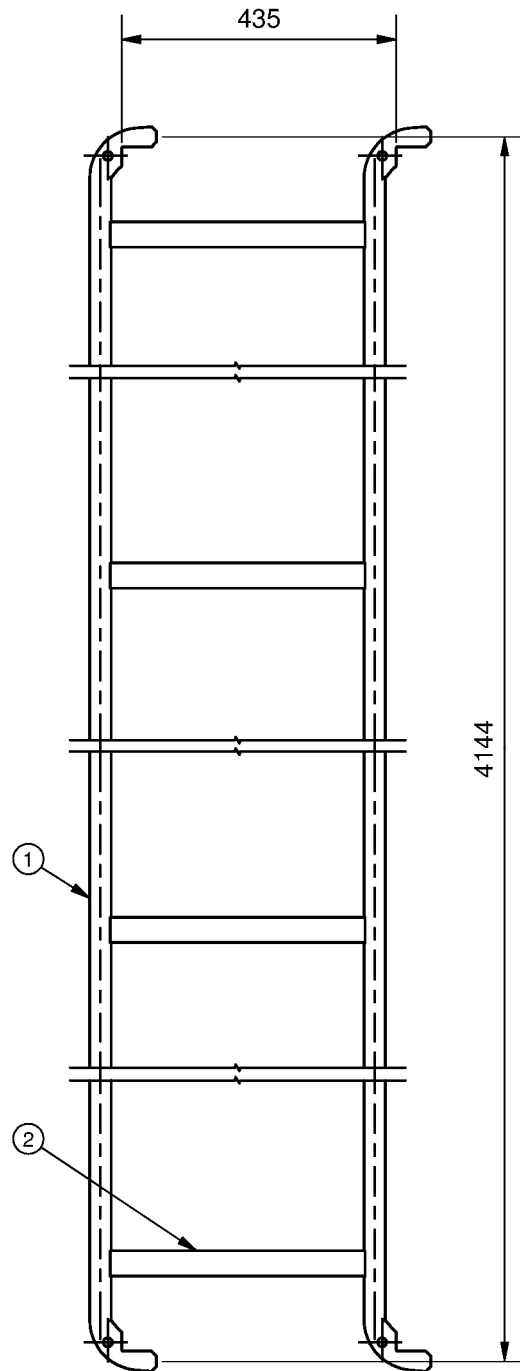


5	Blindniet Ø4,8 x 16,4 (alternativ)	4	Stahl	DIN EN ISO 15979
5	Blindniet Ø4,8 x 20	4	Stahl	DIN EN ISO 15979
4	FL 15 x 6 x 200	2	S235JR	DIN EN 10025
3	Flach 110 x 20 x 2	2	EN AW-6063-T66	
2	Sprosse 28 x 28 x L	7	EN AW-6063-T66	
1	Leiterholm 26 x 40 x 2100	2	EN AW-6063-T66	
Pos	Bezeichnung	Stk.	Werkstoff	Bemerkung

UNI CONNECT 70 DUO

Etagenleiter
 Aluminium

Anlage A,
 Seite 210



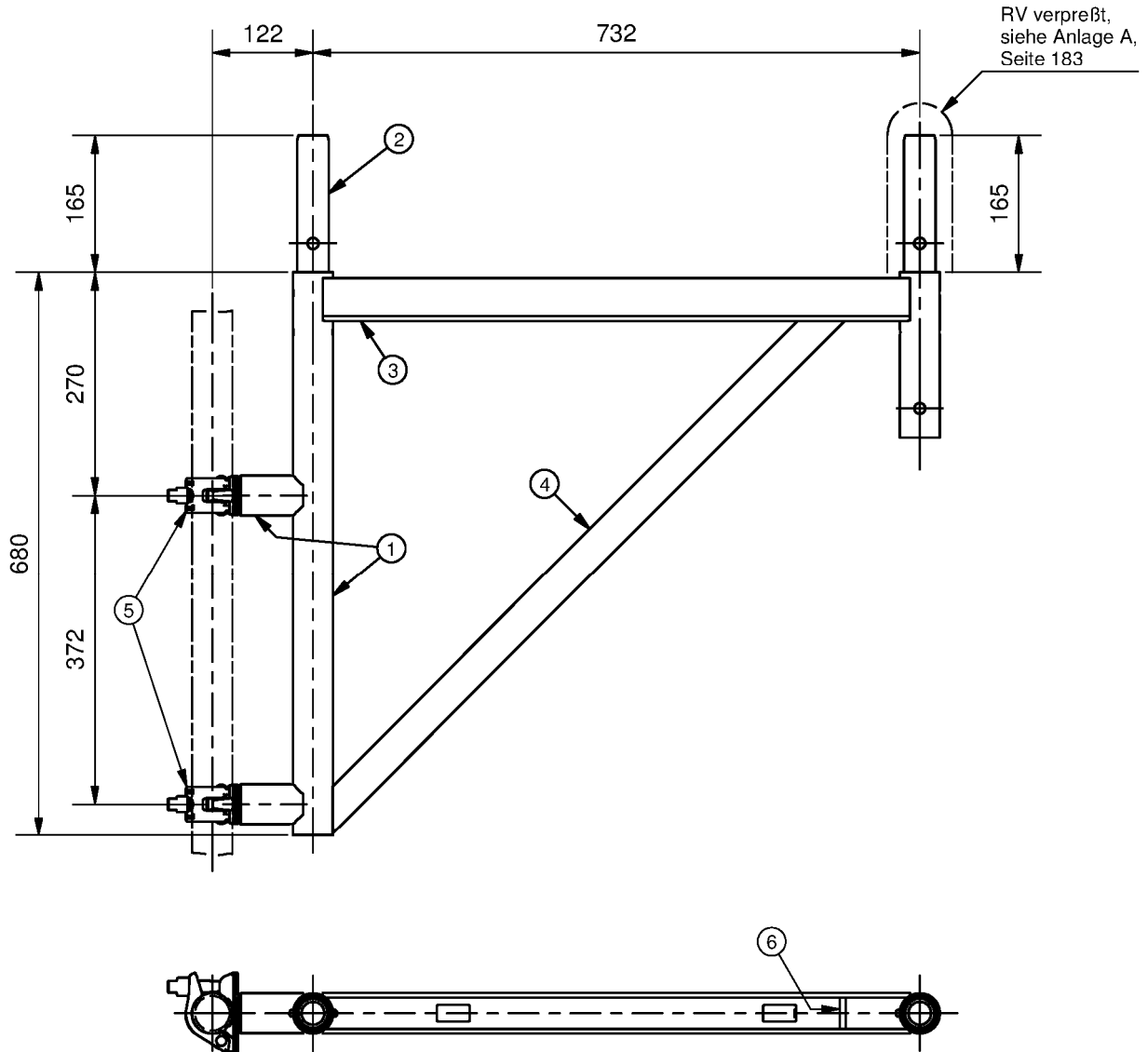
Elektronische Kopie der abZ des DIBt: Z-8.1-872

2	Rechteckrohr 40 x 20 x 2 x 404 ; alternativ	4	E235+N	DIN EN 10305-5
2	Rechteckrohr 40 x 20 x 2 x 404	4	S235JRH	DIN EN 10219
1	Rohr Ø33,7 x 2,25	2	S235JRH	DIN EN 10219
Pos	Bezeichnung	Stk.	Werkstoff	Bemerkung

UNI CONNECT 70 DUO

Doppelrückengeländer
 Ausführung Stahl
 4,14 m

Anlage A,
 Seite 211

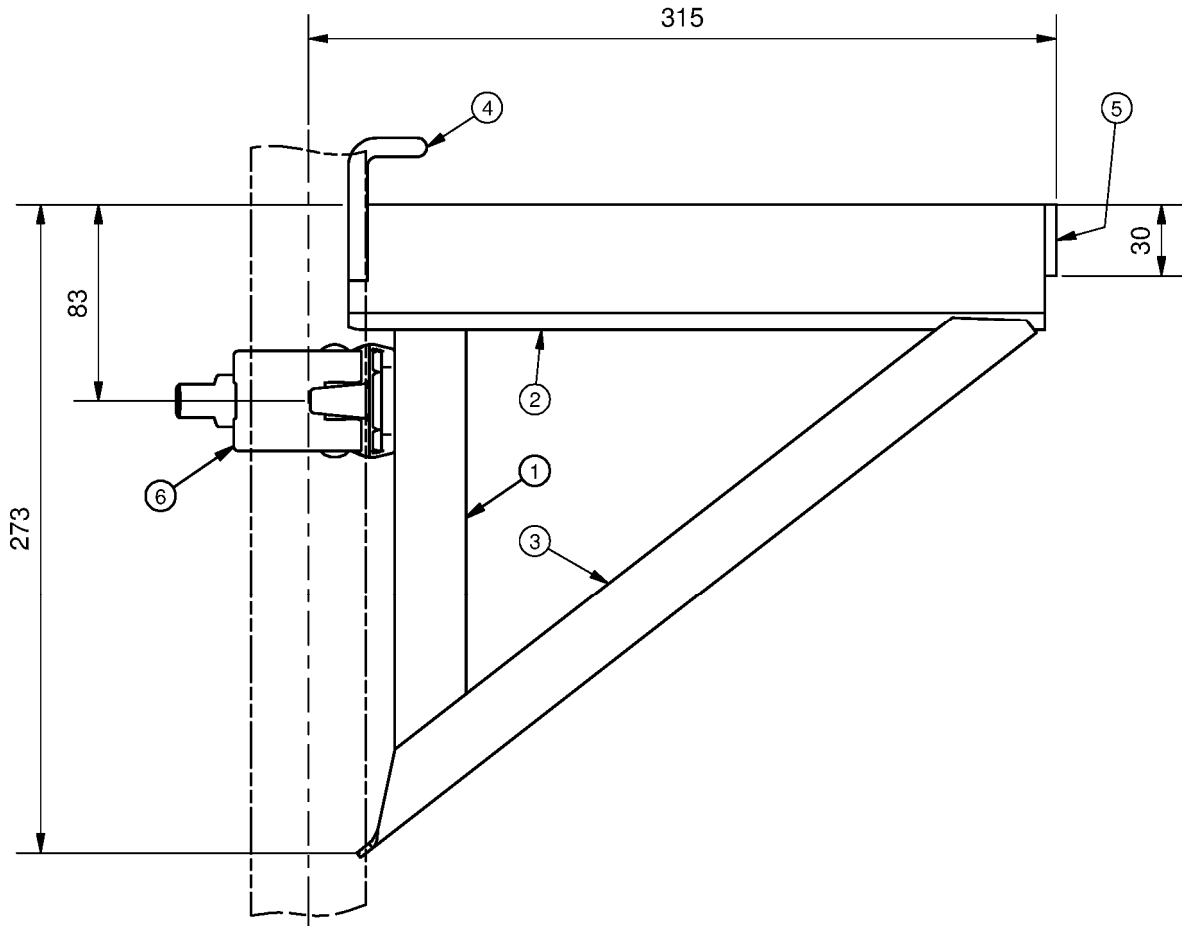


6	Stift Ø7,05 x 38	1	S235JR	DIN EN 10025
5	Halbkupplung mit Schraubverschluss	2	Stahl	DIN EN 74 - 2 HW-B
4	Rechteckrohr 40 x 20 x 2 x L ; alternativ	1	E235+N	DIN EN 10305-5 $R_{eH} \geq 320 \text{N/mm}^2$
4	Rechteckrohr 40 x 20 x 2 x L	1	S235JRH	DIN EN 10219 $R_{eH} \geq 320 \text{N/mm}^2$
3	U53 x 49 x 2,5 x L ; siehe Anlage A, Seite 199	1	-	-
2	Rohr Ø38 x 4 x L	2	S275J0H	DIN EN 10219
1	Rohr Ø48,3 x 3,2 / (2,7) x L	-	S235JRH	DIN EN 10219 $R_{eH} \geq 320 \text{N/mm}^2$
Pos	Bezeichnung	Stk.	Werkstoff	Bemerkung

UNI CONNECT 70 DUO

Rahmenkonsole
 0,73 m

Anlage A,
 Seite 212

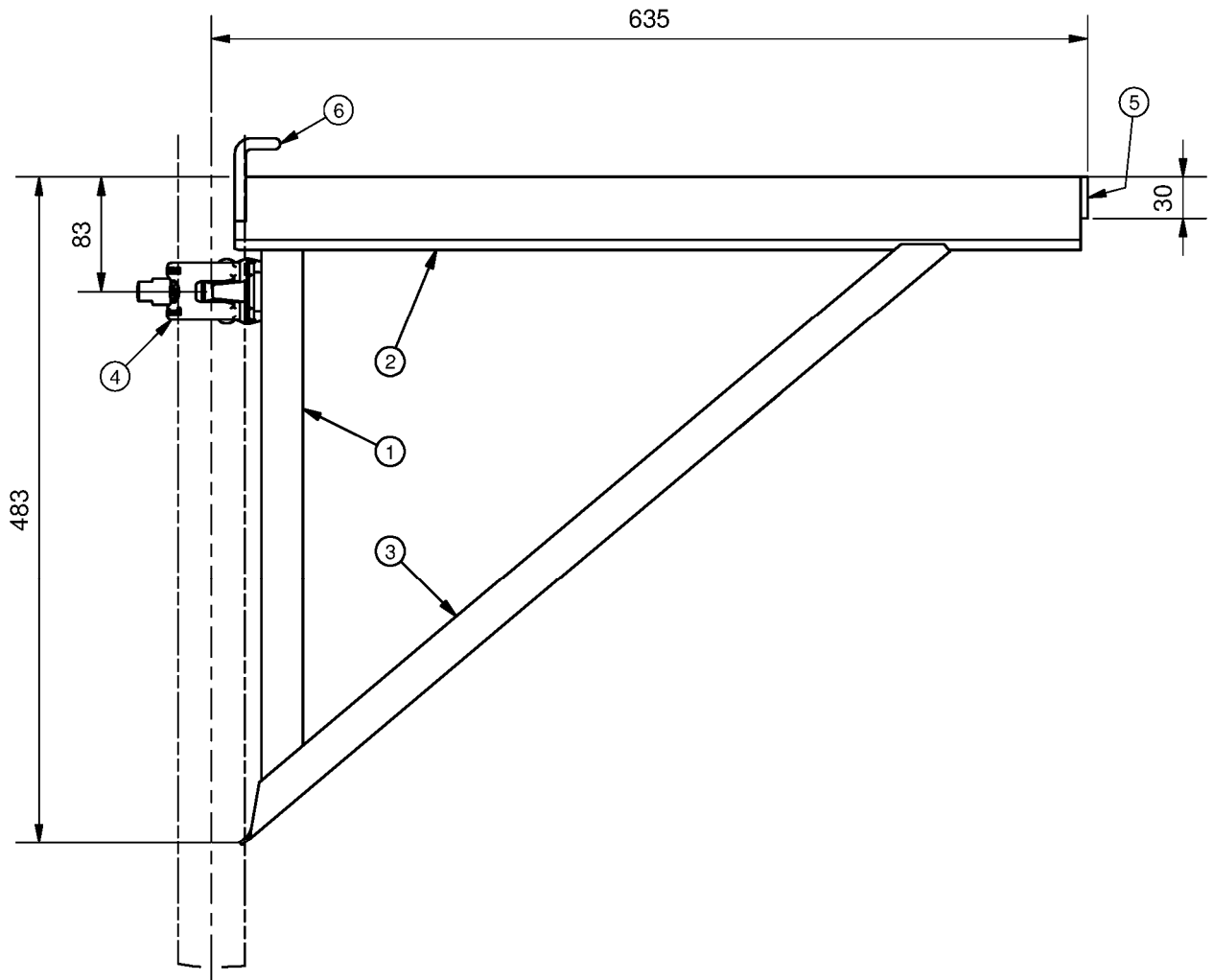


6	Halbkupplung mit Schraubverschluss	1	Stahl	DIN EN 74-2 HW-B
5	Flach 30 x 48 x 5	1	S235JR	DIN EN 10025
4	Rund Ø8	1	S235JR	DIN EN 10025
3	U-Strebe 55 x 27 x 2,5	1	S235JR	DIN EN 10025
2	U53 x 49 x 2,5 x L ; siehe Anlage A, Seite 199	1	-	-
1	Rechteckrohr 50 x 30 x 2,5 x L ; alternativ	1	E235+N	DIN EN 10305-5 $R_{eH} \geq 320 \text{ N/mm}^2$
1	Rechteckrohr 50 x 30 x 2,5 x L	1	S235JRH	DIN EN 10219 $R_{eH} \geq 320 \text{ N/mm}^2$
Pos	Bezeichnung	Stk.	Werkstoff	Bemerkung

UNI CONNECT 70 DUO

Spaltfrei-Konsole 0,32 m

Anlage A,
 Seite 213

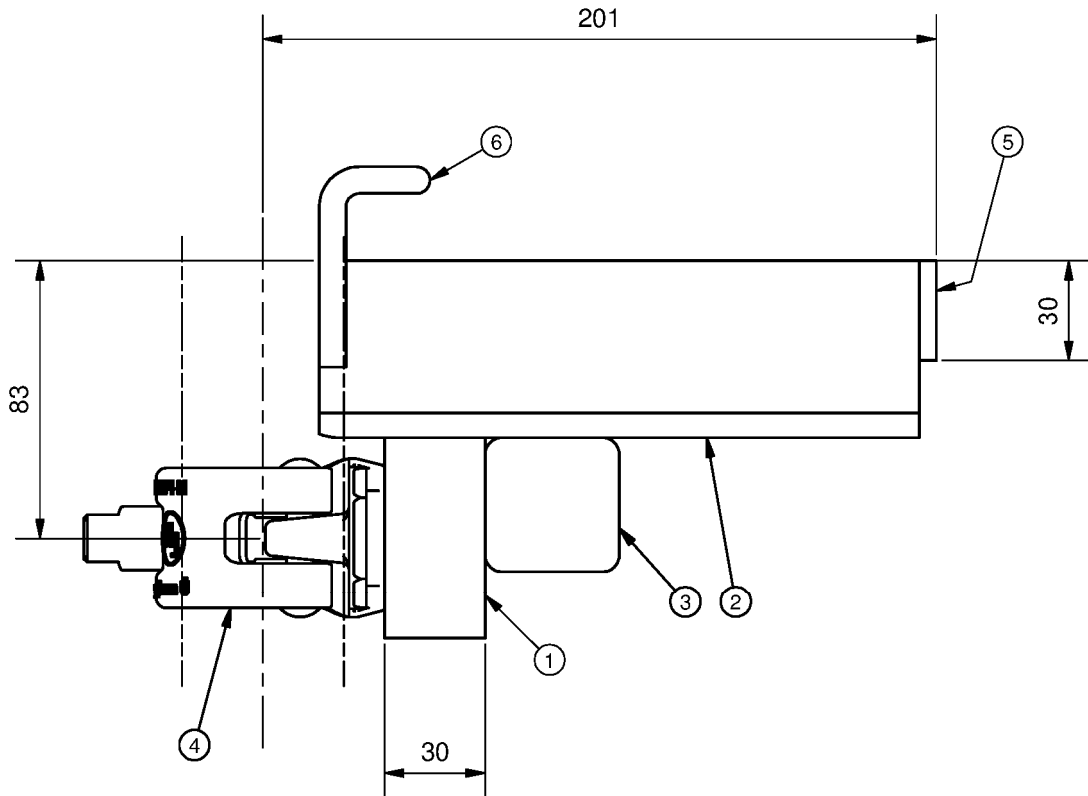


6	Rund Ø8	1	S235JR	DIN EN 10025
5	Flach 30 x 48 x 5	1	S235JR	DIN EN 10025
4	Halbkupplung mit Schraubverschluss	1	Stahl	DIN EN 74-2 HW-B
3	U-Strebe 55 x 27 x 2,5	1	S235JR	DIN EN 10025
2	U53 x 49 x 2,5 x L ; siehe Anlage A, Seite 199	1	-	-
1	Rechteckrohr 50 x 30 x 2,5 x L ; alternativ	1	E235+N	DIN EN 10305-5 $R_{eH} \geq 320 \text{N/mm}^2$
1	Rechteckrohr 50 x 30 x 2,5 x L	1	S235JRH	DIN EN 10219 $R_{eH} \geq 320 \text{N/mm}^2$
Pos	Bezeichnung	Stk.	Werkstoff	Bemerkung

UNI CONNECT 70 DUO

Spaltfrei-Konsole
 2-bohlig

Anlage A,
 Seite 214

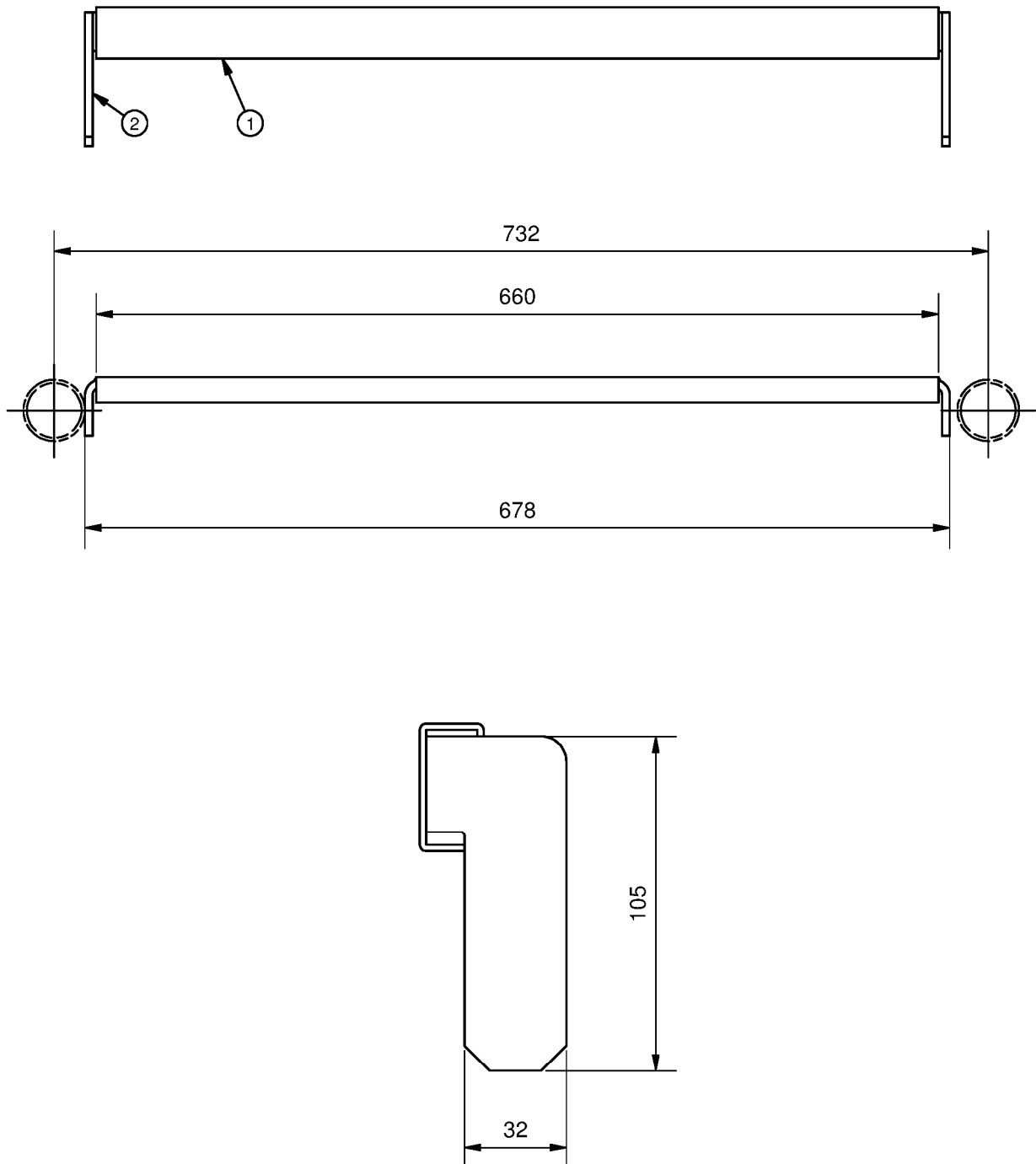


6	Rund Ø8	1	S235JR	DIN EN 10025
5	Flach 30 x 48 x 5	1	S235JR	DIN EN 10025
4	Halbkupplung mit Schraubverschluss	1	Stahl	DIN EN 74-2 HW-B
3	Flach 40 x 40 x 4	1	S235JR	DIN EN 10025
2	U53 x 49 x 2,5 x L ; siehe Anlage A, Seite 199	1	-	-
1	Rechteckrohr 50 x 30 x 2,5 x L ; alternativ	1	E235+N	DIN EN 10305-5 $R_{eH} \geq 320 \text{N/mm}^2$
1	Rechteckrohr 50 x 30 x 2,5 x L	1	S235JRH	DIN EN 10219 $R_{eH} \geq 320 \text{N/mm}^2$
Pos	Bezeichnung	Stk.	Werkstoff	Bemerkung

UNI CONNECT 70 DUO

Spaltfrei-Konsole 0,19 m

Anlage A,
 Seite 215



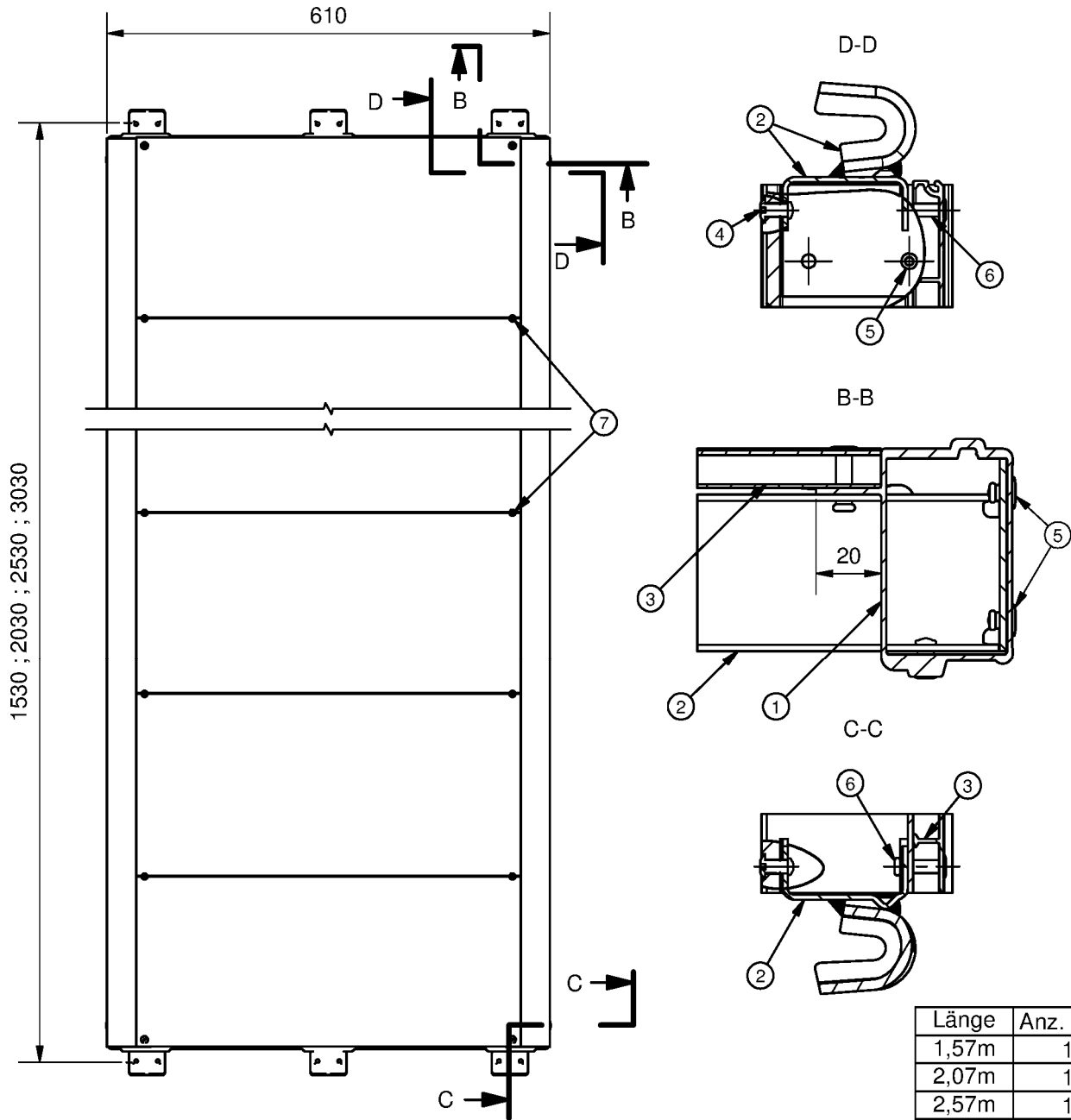
Elektronische Kopie der abZ des DIBt: Z-8.1-872

2	Geländernase t=6	2	S235JR	DIN EN 10025
1	Rechteckrohr 40 x 20 x 2 x L ; alternativ	1	E235+N	DIN EN 10305-5
1	Rechteckrohr 40 x 20 x 2 x L	1	S235JRH	DIN EN 10219
Pos	Bezeichnung	Stk.	Werkstoff	Bemerkung

UNI CONNECT 70 DUO

Sonder
 Stirlingeländer - einfach

Anlage A,
 Seite 216



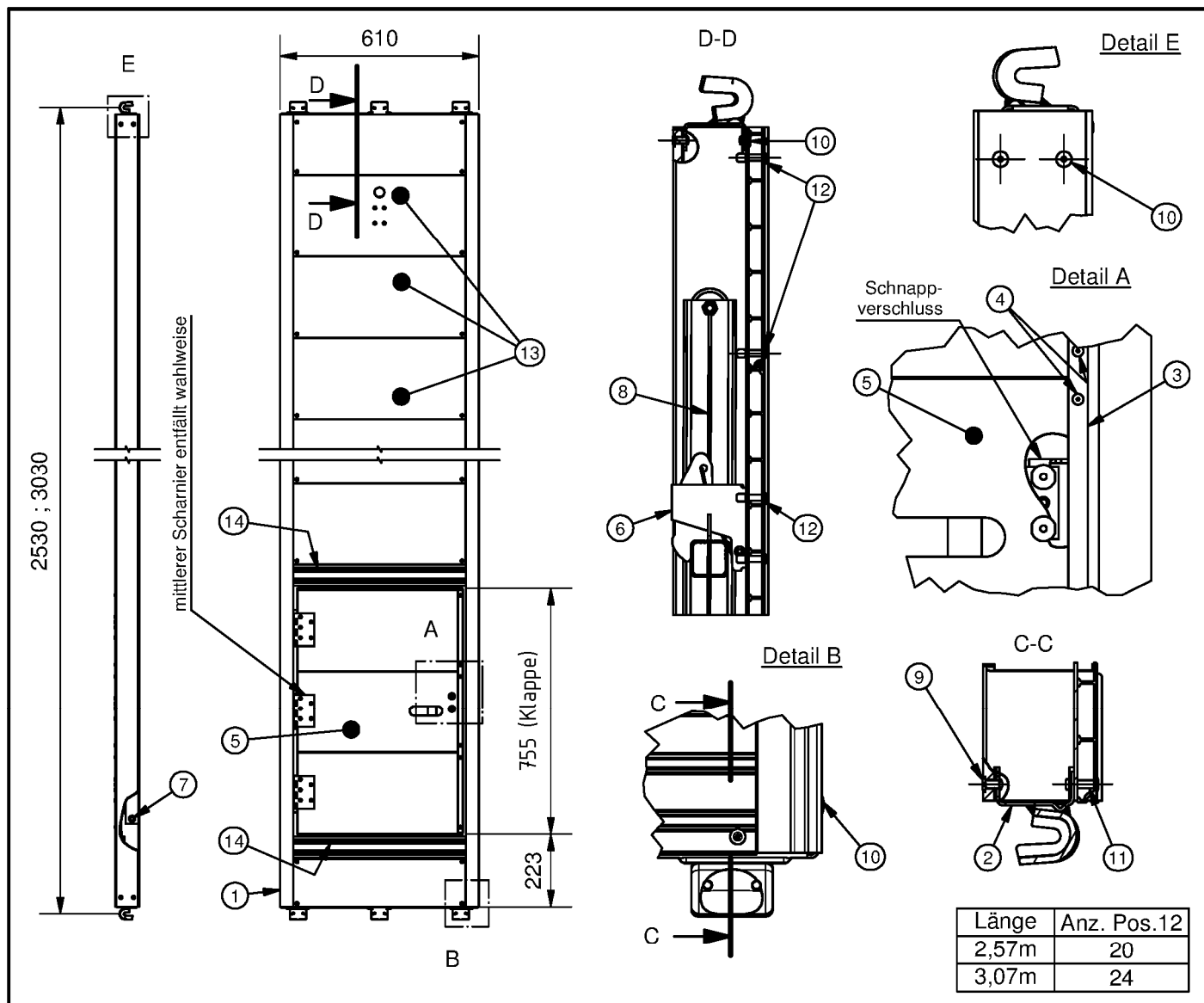
Länge	Anz. Pos.7
1,57m	10
2,07m	14
2,57m	18
3,07m	22

7	Blindniet Ø4,8 x 20 ; siehe Tabelle	-	Stahl / Stahl	DIN EN ISO 15979
6	Blindniet Ø5 x 23	4	Edelst./ Edelst.	DIN EN ISO 15983
5	Blindniet Ø4,8 x 10	8	Edelst./ Edelst.	DIN EN ISO 15983
4	Blindniet Ø5 x 16	4	Edelst./ Edelst.	DIN EN ISO 15983
3	Alu-Belagprofil ; siehe Anlage A, Seite 114b	-	-	-
2	Kopfprofil ; siehe Anlage A, Seite 206	2	-	-
1	Seitenprofil ; siehe Anlage A, Seite 114b	2	-	-
Pos	Bezeichnung	Stk.	Werkstoff	Bemerkung

UNI CONNECT 70 DUO

Rahmentafel
Aluminiumbelag
1,57 ; 2,07 ; 2,57 ; 3,07 m

Anlage A
Seite 217

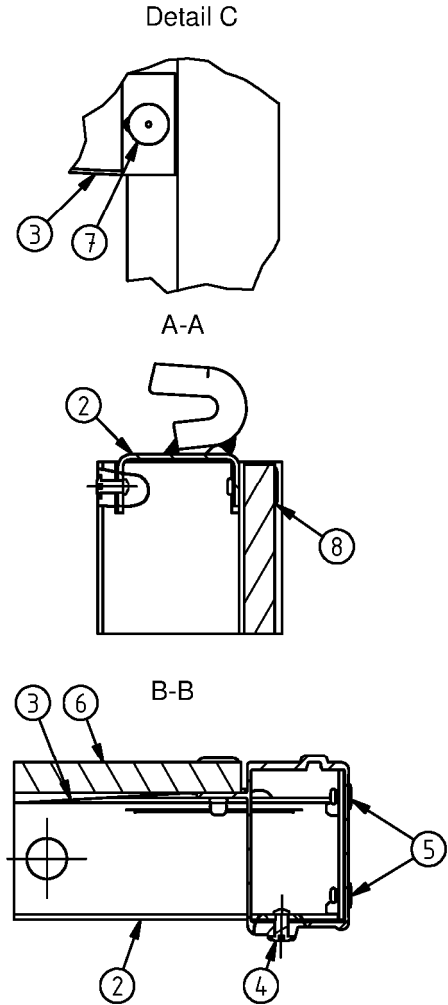
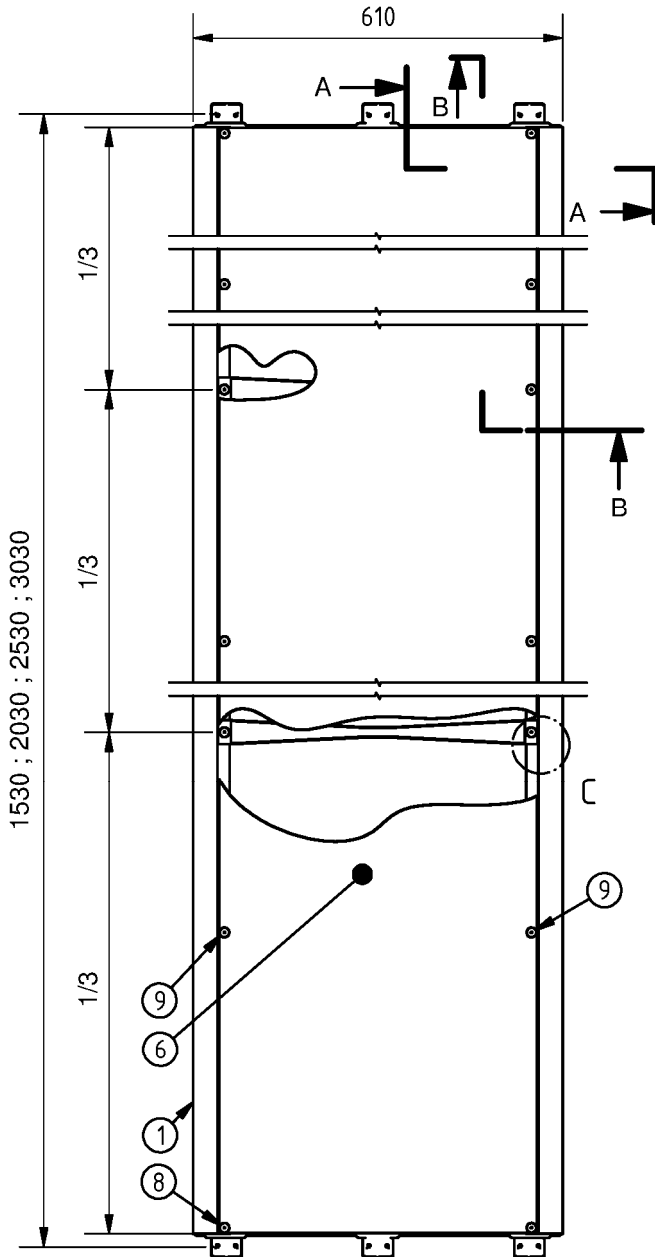


14	Traverse ; siehe Anlage A, Seite 114b	2	-	-
13	Alu-Belegprofil ; siehe Anlage A, Seite 114b	-	-	-
12	Blindniet Ø4,8 x 20 ; siehe Tabelle	-	Stahl / Stahl	DIN EN ISO 15979
11	Blindniet Ø5 x 23	2	Edelst. / Edelst.	DIN EN ISO 15983
10	Blindniet Ø4,8 x 10	10	Edelst. / Edelst.	DIN EN ISO 15983
9	Blindniet Ø5 x 16	4	Edelst. / Edelst.	DIN EN ISO 15983
8	Alu-Leiter	1	Aluminium	gem. Zulassung Z-8.1-184
7	Rundrohr Ø17,2 x 3,2 x 600	1	S235JRH	DIN EN 10219
6	Leiterverriegelung	1	Stahl	gem. Zulassung Z-8.1-184
5	Alu-Klappe mit Alu-Belegprofil (Profil -> siehe Anlage A, Seite 114b) und montiertem Verschluss	1	-	-
4	Blindniet Ø4,8 x 10,3	26/36	Aluminium-Stahl	DIN EN ISO 15977
3	U-Profil 15 x 15 x 1,5 (Klappeneinfassung)	1	EN AW-6060-T66	DIN EN 755-2
2	Kopfprofil ; siehe Anlage A, Seite 206	2	-	-
1	Seitenprofil ; siehe Anlage A, Seite 114b	2	-	-
Pos.	Bezeichnung	Stk.	Werkstoff	Bemerkung

UNI CONNECT 70 DUO

Durchstiegstafel mit Alubelag
Klappe zur Seite
2,57 ; 3,07 m

Anlage A,
Seite 218



Länge	Anz. Pos.7	Anz. Pos.9
1,57m	2	4
2,07m	2	4
2,57m	4	6
3,07m	4	6

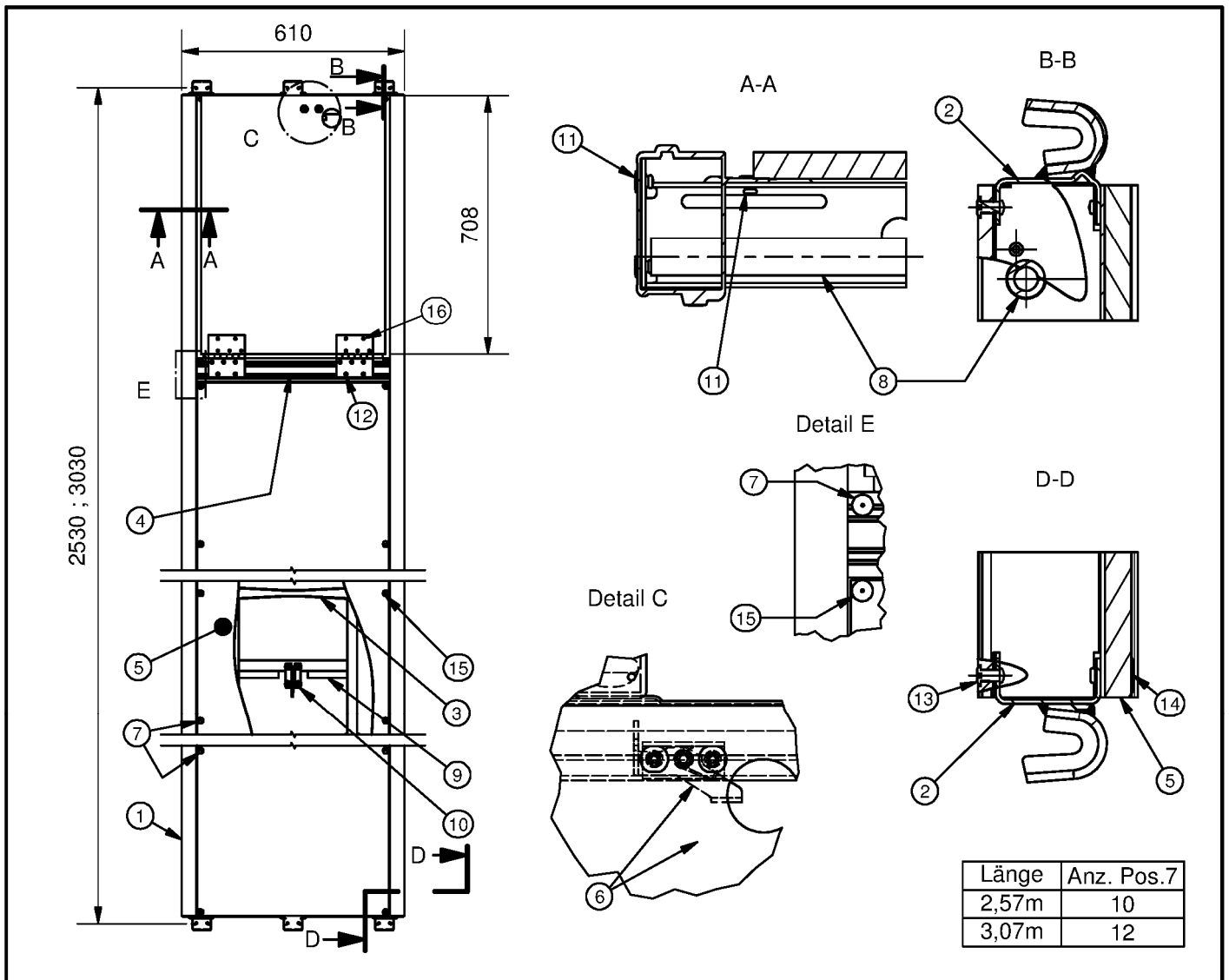
Unterzug wird bei Länge 1,57 und 2,07 nur 1x mittig verbaut

Pos	Bezeichnung	Stk.	Werkstoff	Bemerkung
9	Blindniet Ø4,8 x 20 ; siehe Tabelle	-	Stahl / Stahl	DIN EN ISO 15979
8	Blindniet Ø5 x 23	4	Edelst. / Edelst.	DIN EN ISO 15983
7	Blindniet Ø4,8 x 24,5 ; siehe Tabelle	-	Aluminium / Stahl	DIN EN ISO 15977
6	Belag 525 x 12 x L	1	Sperrholz	gem. Z-9.1-430 oder gleichwertig
5	Blindniet Ø4,8 x 10	8	Edelst. / Edelst.	DIN EN ISO 15983
4	Blindniet Ø5 x 16	4	Edelst. / Edelst.	DIN EN ISO 15983
3	Unterzug (Zuschnitt 528 x 40 x 1,5)	-	DX51D + Z275	DIN EN 10346
2	Kopfprofil ; siehe Anlage A, Seite 206	2	-	-
1	Seitenprofil ; siehe Anlage A, Seite 114b	2	-	-

UNI CONNECT 70 DUO

Rahmentafel
Holzbelag
1,57 ; 2,07 ; 2,57 ; 3,07 m

Anlage A,
Seite 219



16	Blindniet Ø4,8 x 20	10	Stahl / Stahl	DIN EN ISO 15979
15	Blindniet Ø4,8 x 24,5	4	Aluminium / Stahl	DIN EN ISO 15977
14	Blindniet Ø5 x 23	2	Edelst. / Edelst.	DIN EN ISO 15983
13	Blindniet Ø5 x 16	4	Edelst. / Edelst.	DIN EN ISO 15983
12	Blindniet Ø4,8 x 10,3	10	Aluminium-Stahl	DIN EN ISO 15977
11	Blindniet Ø4,8 x 10	10	Edelst. / Edelst.	DIN EN ISO 15983
10	Leiterverriegelung	1	Stahl	gem. Zulassung Z-8.1-184
9	Alu-Leiter	1	Aluminium	gem. Zulassung Z-8.1-184
8	Rundrohr Ø17,2 x 3,2 x 600	1	S235JRH	DIN EN 10219
7	Blindniet Ø4,8 x 20 ; siehe Tabelle	-	Stahl / Stahl	DIN EN ISO 15979
6	Holzklappe mit montiertem Verschuß (Belag 708 X 504 X 12)	1	Sperrholz	gem. Z-9.1-430 oder gleichwertig
5	Belag 1700 / 2200 x 525 x 12	1	Sperrholz	gem. Z-9.1-430 oder gleichwertig
4	Traverse ; siehe Anlage A, Seite 114b	1	-	-
3	Unterzug (Zuschnitt 528 x 40 x 1,5)	1	DX51D + Z275	DIN EN 10346
2	Kopfprofil ; siehe Anlage A, Seite 206	2	-	-
1	Seitenprofil ; siehe Anlage A, Seite 114b	2	-	-
Pos	Bezeichnung	Stk.	Werkstoff	Bemerkung

UNI CONNECT 70 DUO

Durchstiegstafel
mit Holzbelag und Klappe nach hinten
2,57 ; 3,07 m

Anlage A,
Seite 220