

Bescheid

**über die Änderung der
allgemeinen bauaufsichtlichen Zulassung
vom 21. November 2013**

Zulassungsstelle für Bauprodukte und Bauarten

Bautechnisches Prüfamt

Eine vom Bund und den Ländern
gemeinsam getragene Anstalt des öffentlichen Rechts

Mitglied der EOTA, der UEAtc und der WFTAO

Datum:

24.01.2014

Geschäftszeichen:

I 33-1.8.1-3/14

Zulassungsnummer:

Z-8.1-943

Geltungsdauer

vom: **24. Januar 2014**

bis: **31. Dezember 2014**

Antragsteller:

ASB Produktions GmbH

Langhennersdorfer Straße 15
09603 Großschirma

Zulassungsgegenstand:

Gerüstsystem "ALBLITZ 100 S"

Dieser Bescheid ändert die allgemeine bauaufsichtliche Zulassung Nr. Z-8.1-943 vom 21. November 2013.

Dieser Bescheid umfasst zwei Seiten und drei Anlagen. Er gilt nur in Verbindung mit der oben genannten allgemeinen bauaufsichtlichen Zulassung und darf nur zusammen mit dieser verwendet werden.

DIBt

**Bescheid über die Änderung der
allgemeinen bauaufsichtlichen Zulassung**

Nr. Z-8.1-943

Seite 2 von 2 | 24. Januar 2014

ZU II BESONDERE BESTIMMUNGEN

Die Besonderen Bestimmungen der allgemeinen bauaufsichtlichen Zulassung werden wie folgt geändert:

- a) **Die Seitenangaben für folgende Bauteile nach Tabelle 1 werden ersetzt:**

Tabelle 1: Gerüstbauteile für die Verwendung im Gerüstsystem "ALBLITZ 100 S"

Bezeichnung	Anlage	Bemerkung
Vertikalrahmen AF 2,00 / 1.50 x 1,09m	143a	geregelt in 2.1 bis 2.3
Vertikalrahmen AF 1,00 / 0,66 x 1,09m	144a	

ZU ANLAGE A

- b) **Anlage A, Seiten 143, 144 und 145 werden durch die Seiten 143a, 144a und 145a ersetzt.**

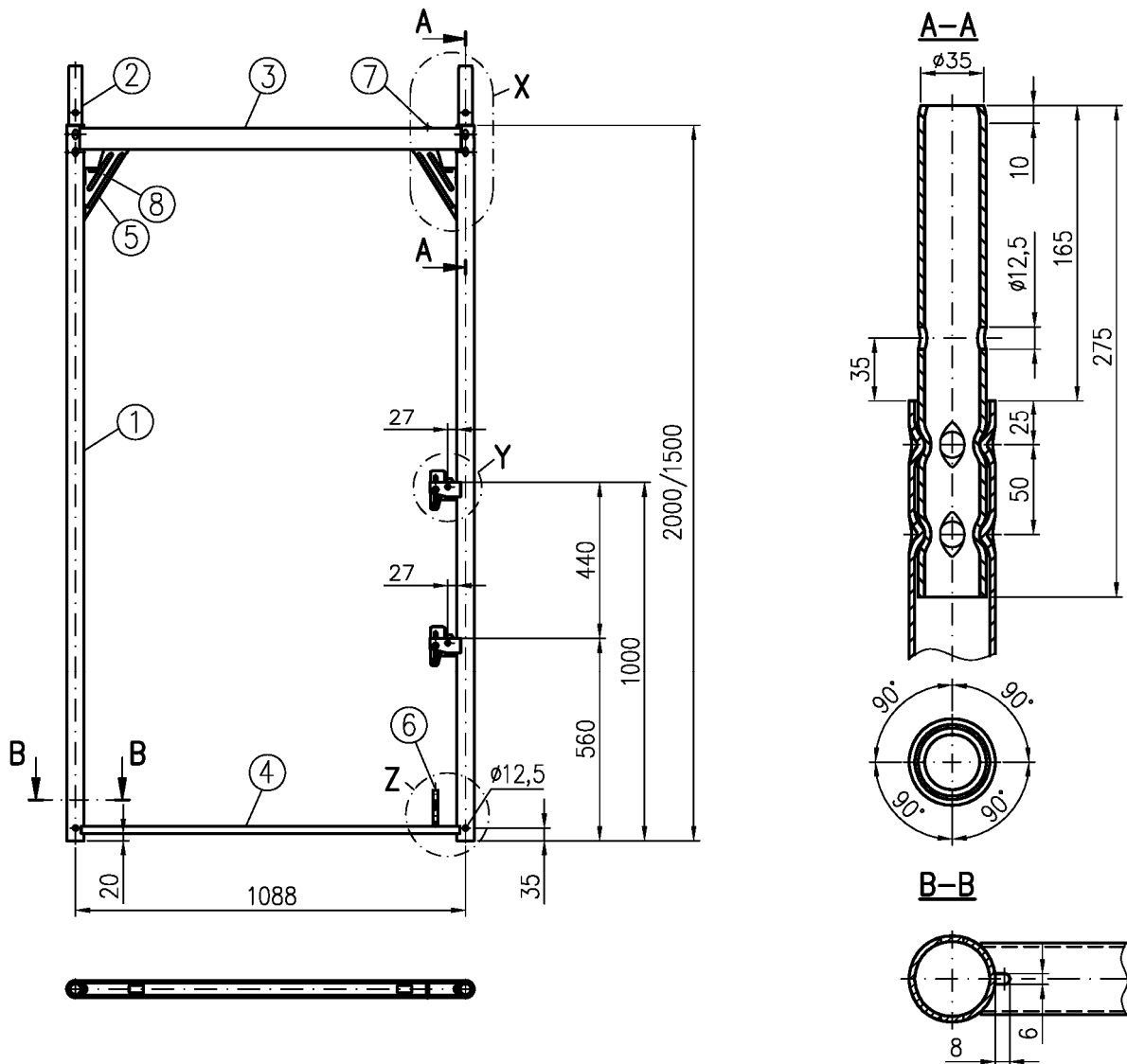
- c) **Die Seitenangaben in Tabelle B.1 werden wie folgt geändert:**

Tabelle B.1: Bauteile der Regelausführung

Bezeichnung	Anlage A, Seite
Vertikalrahmen AF 2,00 / 1.50 x 1,09m	143a
Vertikalrahmen AF 1,00 / 0,66 x 1,09m	144a

Andreas Schult
Referatsleiter

Beglaubigt



① KHP $\varnothing 48,3 \times 3,2$

DIN EN 10219-S235JRH $R_{eH} \geq 320 \text{ N/mm}^2$

② KHP $\varnothing 38 \times 4$

DIN EN 10219-S235JRH $R_{eH} \geq 320 \text{ N/mm}^2$

③ U-Profil 49x60x3

DIN EN 10025-S235JR $R_{eH} \geq 320 \text{ N/mm}^2$

④ RHP 40x20x2

DIN EN 10219-S235JRH $R_{eH} \geq 320 \text{ N/mm}^2$

⑤ Knotenblech

DIN EN 10025-S235JR

⑥ Rd $\varnothing 12$

DIN EN 10025-S235JR

⑦ Rd $\varnothing 5$

DIN EN 10277:2008-S355J2C+C

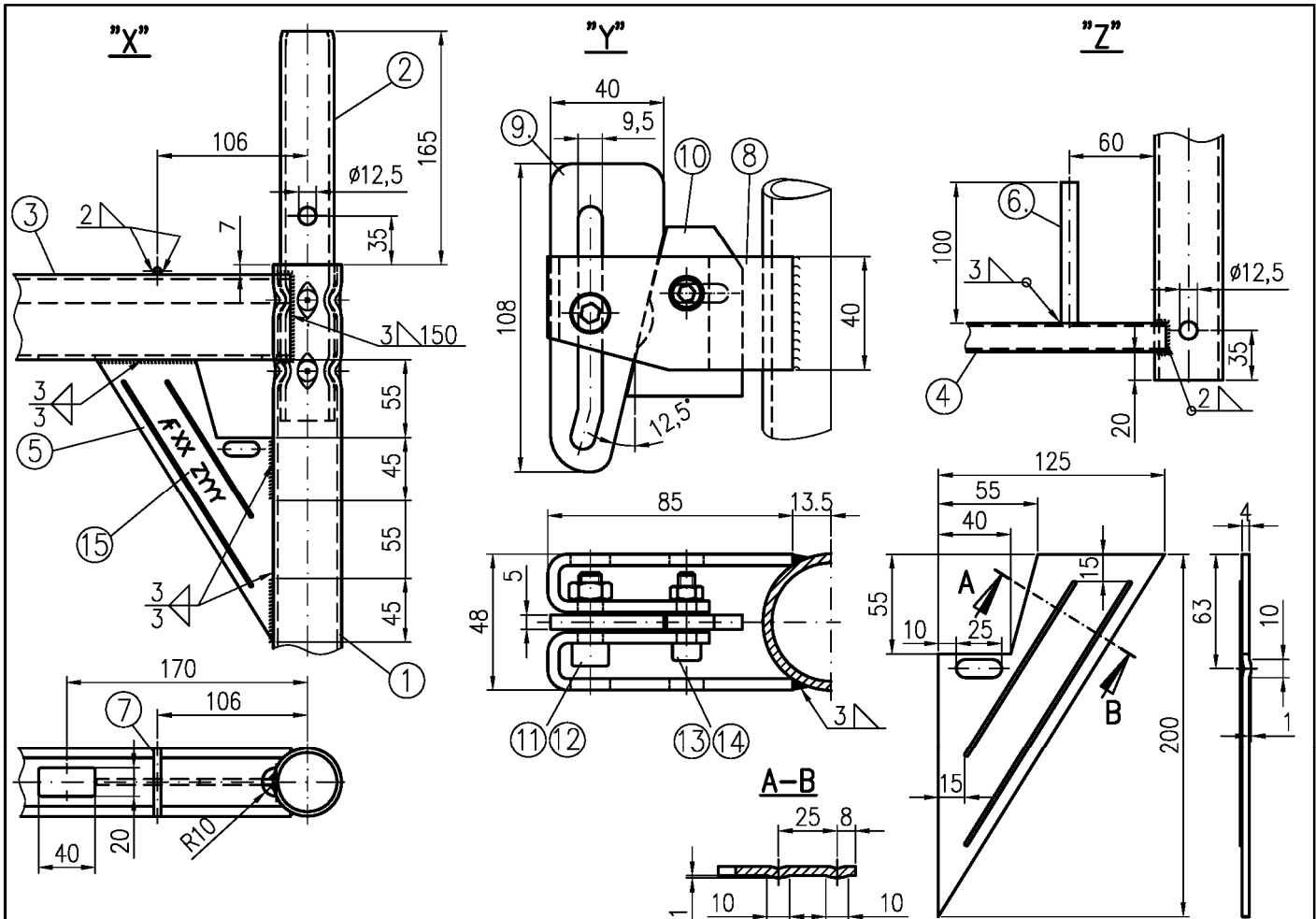
⑧ Kennzeichnung
verzinkt

Details s. A114-A006

Rahmengerüst ALBLITZ 100 S

Vertikalrahmen AF 2,00/1,50x1,09m

Anlage A
Seite 143 a



- | | | |
|-------------------------------------|------------------------------|---|
| ① KHP $\varnothing 48,3 \times 3,2$ | DIN EN 10219-S235JRH | $R_{eH} \geq 320 \text{ N/mm}^2$ |
| ② KHP $\varnothing 38 \times 4$ | DIN EN 10219-S235JRH | $R_{eH} \geq 320 \text{ N/mm}^2$ |
| ③ U-Profil 49x60x3 | DIN EN 10025-S235JR | $R_{eH} \geq 320 \text{ N/mm}^2$ s. A112-A003 |
| ④ RHP 40x20x2 | DIN EN 10219-S235JRH | $R_{eH} \geq 320 \text{ N/mm}^2$ |
| ⑤ Knotenblech | DIN EN 10025-S235JR | |
| ⑥ Rd $\varnothing 12$ | DIN EN 10025-S235JR | |
| ⑦ Rd $\varnothing 5$ | DIN EN 10277:2008-S355J2C+C | |
| ⑧ Bd 320x4 | DIN EN 10111-DD13 | |
| ⑨ Bd 80x5 | DIN EN 10025-S235JR | |
| ⑩ Bd 70x5 | DIN EN 10025-S235JR | |
| ⑪ Zylinderschraube m. Innensechsk. | DIN EN ISO 4762-M8x25-8.8-vz | |
| ⑫ Sechsk.-Mutter selbsts. | DIN EN ISO 10511-M8-8-vz | |
| ⑬ Zylinderschraube m. Innensechsk. | DIN EN ISO 4762-M6x25-8.8-vz | |
| ⑭ Sechsk.-Mutter selbsts. | DIN EN ISO 10511-M6-8-vz | |
| ⑮ Kennzeichnung | | |

Rahmengerüst ALBLITZ 100 S

Vertikalrahmen AF Details

Anlage A
Seite 145 a