

Allgemeine bauaufsichtliche Zulassung

Zulassungsstelle für Bauprodukte und Bauarten

Bautechnisches Prüfamt

Eine vom Bund und den Ländern
gemeinsam getragene Anstalt des öffentlichen Rechts
Mitglied der EOTA, der UEAtc und der WFTAO

Datum:

16.09.2014

Geschäftszeichen:

I 33-1.8.311-33/14

Zulassungsnummer:

Z-8.311-899

Antragsteller:

PERI GmbH

Rudolf-Diesel-Straße 19
89264 Weißenhorn

Geltungsdauer

vom: **1. Oktober 2014**

bis: **1. Oktober 2019**

Zulassungsgegenstand:

Baustützen aus Stahl mit Ausziehvorrichtung

- PERI PEP 10-300 A

- PERI PEP 10-350 A

Der oben genannte Zulassungsgegenstand wird hiermit allgemein bauaufsichtlich zugelassen.
Diese allgemeine bauaufsichtliche Zulassung umfasst vier Seiten und vier Anlagen.
Diese allgemeine bauaufsichtliche Zulassung ersetzt die allgemeine bauaufsichtliche Zulassung
Nr. Z-8.311-899 vom 7. September 2004.

DIBt

I ALLGEMEINE BESTIMMUNGEN

- 1 Mit der allgemeinen bauaufsichtlichen Zulassung ist die Verwendbarkeit bzw. Anwendbarkeit des Zulassungsgegenstandes im Sinne der Landesbauordnungen nachgewiesen.
- 2 Sofern in der allgemeinen bauaufsichtlichen Zulassung Anforderungen an die besondere Sachkunde und Erfahrung der mit der Herstellung von Bauprodukten und Bauarten betrauten Personen nach den § 17 Abs. 5 Musterbauordnung entsprechenden Länderregelungen gestellt werden, ist zu beachten, dass diese Sachkunde und Erfahrung auch durch gleichwertige Nachweise anderer Mitgliedstaaten der Europäischen Union belegt werden kann. Dies gilt ggf. auch für im Rahmen des Abkommens über den Europäischen Wirtschaftsraum (EWR) oder anderer bilateraler Abkommen vorgelegte gleichwertige Nachweise.
- 3 Die allgemeine bauaufsichtliche Zulassung ersetzt nicht die für die Durchführung von Bauvorhaben gesetzlich vorgeschriebenen Genehmigungen, Zustimmungen und Bescheinigungen.
- 4 Die allgemeine bauaufsichtliche Zulassung wird unbeschadet der Rechte Dritter, insbesondere privater Schutzrechte, erteilt.
- 5 Hersteller und Vertreiber des Zulassungsgegenstandes haben, unbeschadet weiter gehender Regelungen in den "Besonderen Bestimmungen", dem Verwender bzw. Anwender des Zulassungsgegenstandes Kopien der allgemeinen bauaufsichtlichen Zulassung zur Verfügung zu stellen und darauf hinzuweisen, dass die allgemeine bauaufsichtliche Zulassung an der Verwendungsstelle vorliegen muss. Auf Anforderung sind den beteiligten Behörden Kopien der allgemeinen bauaufsichtlichen Zulassung zur Verfügung zu stellen.
- 6 Die allgemeine bauaufsichtliche Zulassung darf nur vollständig vervielfältigt werden. Eine auszugsweise Veröffentlichung bedarf der Zustimmung des Deutschen Instituts für Bautechnik. Texte und Zeichnungen von Werbeschriften dürfen der allgemeinen bauaufsichtlichen Zulassung nicht widersprechen. Übersetzungen der allgemeinen bauaufsichtlichen Zulassung müssen den Hinweis "Vom Deutschen Institut für Bautechnik nicht geprüfte Übersetzung der deutschen Originalfassung" enthalten.
- 7 Die allgemeine bauaufsichtliche Zulassung wird widerruflich erteilt. Die Bestimmungen der allgemeinen bauaufsichtlichen Zulassung können nachträglich ergänzt und geändert werden, insbesondere, wenn neue technische Erkenntnisse dies erfordern.

II BESONDERE BESTIMMUNGEN

1 Zulassungsgegenstand und Anwendungsbereich

Diese allgemeine bauaufsichtliche Zulassung gilt für die Verwendung der Baustützen "PERI PEP 10-300 A" und "PERI PEP 10-350 A" aus Stahl mit Ausziehvorrichtung in den Stützenklassen nach Tabelle 1. Die minimale und maximale Auszugslängen sind Tabelle 1 zu entnehmen.

Tabelle 1: Baustützen aus Stahl mit Ausziehvorrichtung

Stützentyp	Stützen- klasse	maximale Auszugslänge l_{\max} [m]	minimale Auszugslänge l_{\min} [m]
PERI PEP 10-300 A	A30	3,00	1,718
PERI PEP 10-350 A	A35	3,50	1,968

Die Baustützen dürfen als Bauteile von Traggerüsten lotrecht stehend unter lotrechten Lasten, z.B. zur Unterstützung von Deckenschalungen, in wiederholtem Baustelleneinsatz verwendet werden.

Die Baustützen bestehen aus einem Stahlrohr mit Gewindeteil als Außenrohr, einem gelochten Stahlrohr als Innenrohr sowie aus einer Verstelleinrichtung. Die profilierten Endplatten sind jeweils an das Außen- und Innenrohr geklinscht. Zur groben Längeneinstellung kann das Innenrohr durch die im Abstand von 100 mm vorhandenen Bohrungen mit einem Steckbolzen fixiert werden. Die Feineinstellung erfolgt über die Stellmutter der Verstelleinrichtung.

Die Baustütze "PERI PEP 10-300 A" ist in Anlage 1 dargestellt.

2 Bestimmungen für die Baustützen

Die Baustützen müssen den Angaben in den Anlagen und den beim Deutschen Institut für Bautechnik hinterlegten Unterlagen entsprechen. Die Baustützen werden nicht mehr hergestellt.

3 Bestimmungen für Entwurf und Bemessung

Bei Verwendung der Baustützen in Traggerüsten sind die einwirkenden Lasten nach DIN EN 12812:2008-12 unter Berücksichtigung der "Anwendungsrichtlinie für Traggerüste nach DIN EN 12812"¹ zu ermitteln.

Die charakteristischen Werte der Tragfähigkeit, entsprechend der Klassifizierung von DIN 1065:1998-12 nach den nominellen charakteristischen Tragfähigkeiten, sind Tabelle 2 zu entnehmen.

¹ "Anwendungsrichtlinie für Traggerüste nach DIN EN 12812":2009-08, veröffentlicht in den DIBt-Mitteilungen Heft 6/2009, Seite 227-230

Tabelle 2: Charakteristischer Wert der Tragfähigkeit

Stütztyp	Stützenklasse	charakteristischer Wert der Tragfähigkeit in kN
PERI PEP 10-300 A	A30	$51,0 \frac{\ell_{\max}}{\ell^2} \leq 44,0$
PERI PEP 10-350 A	A35	
ℓ_{\max}	maximale Auszugslänge nach Tabelle 1 in m	
ℓ	vorhandene Auszugslänge in m	

Die Werte der Tabelle 2 gelten nur für Baustützen, die vertikale Lasten planmäßig mittig über die Endplatten erhalten. Bei Abweichung davon ist ein Nachweis im Einzelfall zu führen. Bei Traggerüsten der Bemessungsklasse B1 und B2 nach DIN EN 12812:2008-12 muss die Lasteinleitung nach Bild 9 von DIN 4421:1982-08 erfolgen.

4 Bestimmungen für die Ausführung

Für die Verwendung der Baustützen gilt die Aufbau- und Verwendungsanleitung des Herstellers.

Die Baustützen "PERI PEP 10" dürfen mit dem Innenrohr oder mit dem Außenrohr nach unten eingebaut werden.

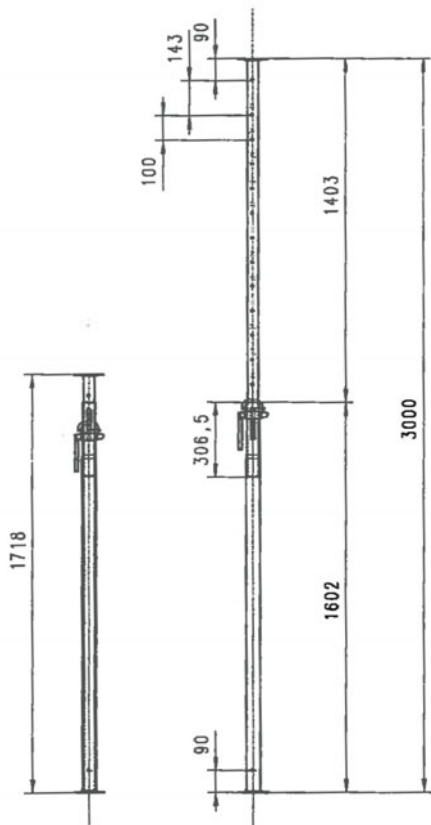
Die Stützen sind so aufzustellen, dass die Fußplatten mit ihrer ganzen Fläche aufliegen. Die Stützen sind am Kopf seitlich unverschieblich zu halten.

5 Bestimmungen für Nutzung und Wartung

Alle Stützenteile müssen vor dem Einbau auf ihre einwandfreie Beschaffenheit überprüft werden. Beschädigte Stützen dürfen nicht weiterverwendet werden.

Andreas Schult
Referatsleiter

Beglaubigt



Aussenrohr: ϕ 57x2,45 S250GD+Z350-M-A-C
 Outer Tube (DIN EN 10147)

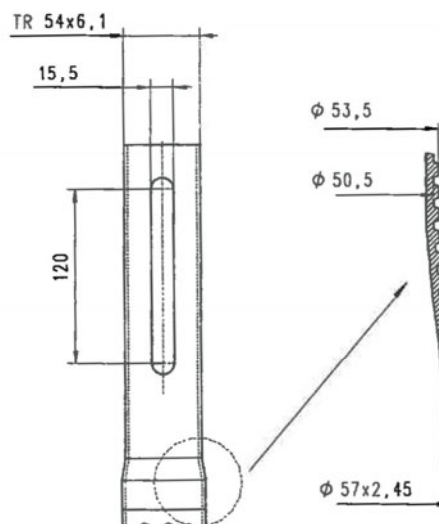
Innenrohr: ϕ 44,5x2,5 H380LAD+Z350-M-A-C
 Inner Tube (DIN EN 10292)

Endplatten: $t = 4\text{mm}$ DX51D+Z275-N-A
 End Plate (DIN EN 10142)

G-Haken: Rd 14 S235JRG2
 G-Pin (DIN EN 10025)

Stellmutter: GS-52
 Checking Nut (DIN 1681)

Gewinderohr Threaded Tube



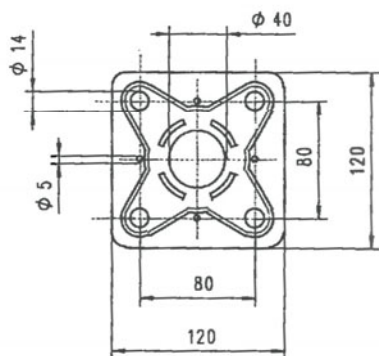
Baustützen aus Stahl mit Ausziehvorrichtung
 - PERI PEP 10-300 A, - PERI PEP 10-350 A

Deckenstütze
 PEP 10-300 A

Anlage 1

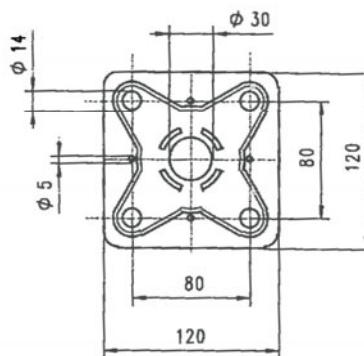
Endplatte 57 PEP A 30

End Plate 57 PEP A 30



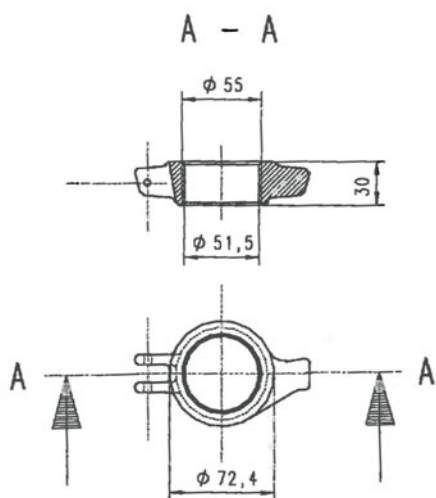
Endplatte 44,5 PEP A

End Plate 44,5 PEP A



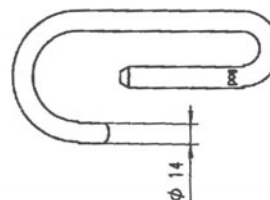
Stellmutter PEP A TR54

Checking Nut PEP A TR54



G-Haken PEP A TR54

G-Pin PEP A TR 54

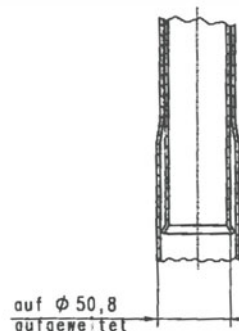


Befestigung Endplatten

Mounting of End Plates



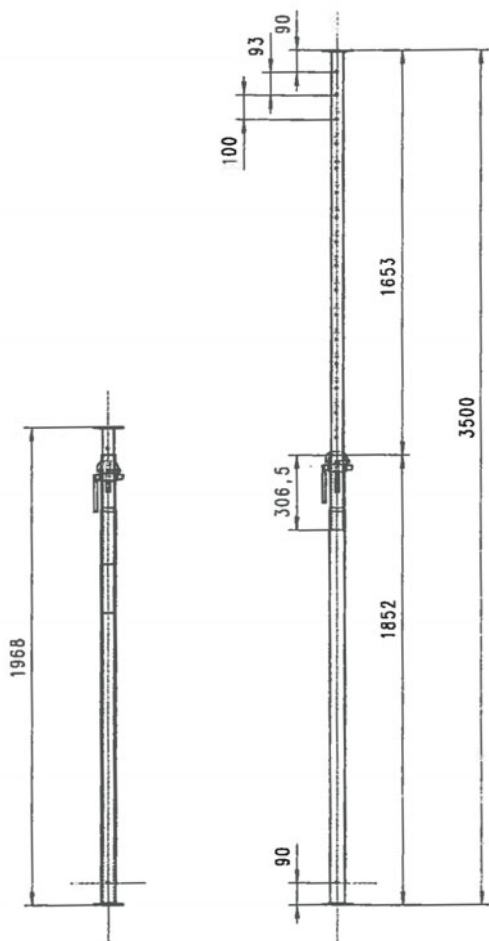
Aufweitung
 Expansion



Baustützen aus Stahl mit Ausziehvorrichtung
 - PERI PEP 10-300 A, - PERI PEP 10-350 A

Deckenstütze
 PEP 10-300 A

Anlage 2



Außenrohr: $\phi 60,3 \times 2,45$ S250GD+Z350-M-A-C
 Outer Tube (DIN EN 10147)

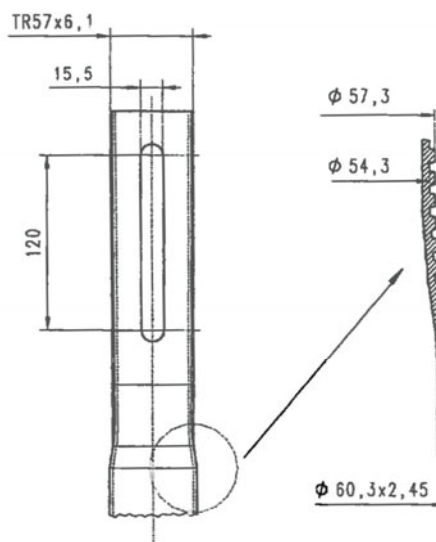
Innenrohr: $\phi 48,3 \times 2,3$ H380LAD+Z350-M-A-C
 Inner Tube (DIN EN 10292)

Endplatten: $t = 4\text{mm}$ DX51D+Z275-N-A
 End Plate (DIN EN 10142)

G-Haken: Rd 14 S235JRG2
 G-Pin (DIN EN 10025)

Stellmutter: GS-52
 Checking Nut (DIN 1681)

Gewinderöhre
 Threaded Tube



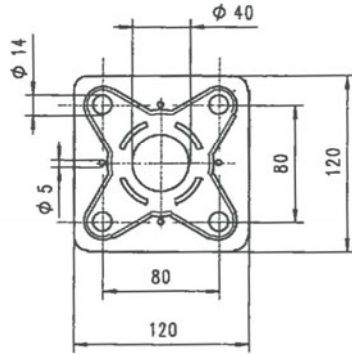
Baustützen aus Stahl mit Ausziehvorrichtung
 - PERI PEP 10-300 A, - PERI PEP 10-350 A

Deckenstütze
 PEP 10-350 A

Anlage 3

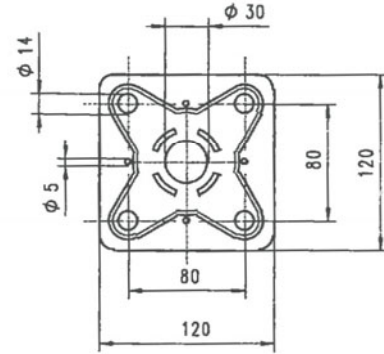
Endplatte 60,3 PEP A 35

End Plate 60,3 PEP A 35



Endplatte 48,3 PEP A

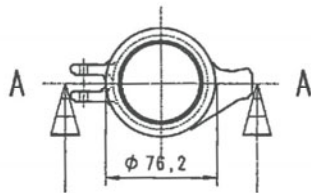
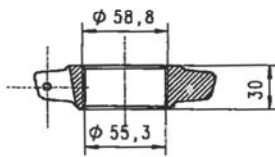
End Plate 48,3 PEP A



Stellmutter PEP A TR57

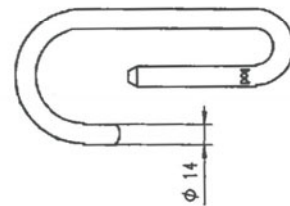
Checking Nut PEP A TR57

A - A

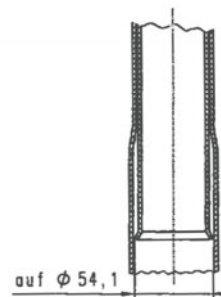


G-Haken PEP A TR57

G-Pin PEP A TR57



Aufweitung
 Expansion



Befestigung Endplatte

Mounting of End Plates



Baustützen aus Stahl mit Ausziehvorrichtung
 - PERI PEP 10-300 A, - PERI PEP 10-350 A

Deckenstütze
 PEP 10-350 A

Anlage 4