

Allgemeine bauaufsichtliche Zulassung

Zulassungsstelle für Bauprodukte und Bauarten

Bautechnisches Prüfamt

Eine vom Bund und den Ländern
gemeinsam getragene Anstalt des öffentlichen Rechts
Mitglied der EOTA, der UEAtc und der WFTAO

Datum:

14.03.2014

Geschäftszeichen:

II 33-1.83.1-3/06-1

Zulassungsnummer:

Z-83.1-17

Geltungsdauer

vom: **28. Januar 2014**

bis: **28. Januar 2019**

Antragsteller:

Faritec GmbH & Co. KG
Robert-Koch-Straße 12
55129 Mainz

Zulassungsgegenstand:

**Anlage zur Begrenzung von Kohlenwasserstoffen mit weitestgehender Kreislaufführung
FBK**

Der oben genannte Zulassungsgegenstand wird hiermit allgemein bauaufsichtlich zugelassen.
Diese allgemeine bauaufsichtliche Zulassung umfasst 13 Seiten und fünf Anlagen.

DIBt

I ALLGEMEINE BESTIMMUNGEN

- 1 Mit der allgemeinen bauaufsichtlichen Zulassung ist die Verwendbarkeit bzw. Anwendbarkeit des Zulassungsgegenstandes im Sinne der Landesbauordnungen nachgewiesen.
- 2 Sofern in der allgemeinen bauaufsichtlichen Zulassung Anforderungen an die besondere Sachkunde und Erfahrung der mit der Herstellung von Bauprodukten und Bauarten betrauten Personen nach den § 17 Abs. 5 Musterbauordnung entsprechenden Länderregelungen gestellt werden, ist zu beachten, dass diese Sachkunde und Erfahrung auch durch gleichwertige Nachweise anderer Mitgliedstaaten der Europäischen Union belegt werden kann. Dies gilt ggf. auch für im Rahmen des Abkommens über den Europäischen Wirtschaftsraum (EWR) oder anderer bilateraler Abkommen vorgelegte gleichwertige Nachweise.
- 3 Die allgemeine bauaufsichtliche Zulassung ersetzt nicht die für die Durchführung von Bauvorhaben gesetzlich vorgeschriebenen Genehmigungen, Zustimmungen und Bescheinigungen.
- 4 Die allgemeine bauaufsichtliche Zulassung wird unbeschadet der Rechte Dritter, insbesondere privater Schutzrechte, erteilt.
- 5 Hersteller und Vertreiber des Zulassungsgegenstandes haben, unbeschadet weitergehender Regelungen in den "Besonderen Bestimmungen", dem Verwender bzw. Anwender des Zulassungsgegenstandes Kopien der allgemeinen bauaufsichtlichen Zulassung zur Verfügung zu stellen und darauf hinzuweisen, dass die allgemeine bauaufsichtliche Zulassung an der Verwendungsstelle vorliegen muss. Auf Anforderung sind den beteiligten Behörden Kopien der allgemeinen bauaufsichtlichen Zulassung zur Verfügung zu stellen.
- 6 Die allgemeine bauaufsichtliche Zulassung darf nur vollständig vervielfältigt werden. Eine auszugsweise Veröffentlichung bedarf der Zustimmung des Deutschen Instituts für Bautechnik. Texte und Zeichnungen von Werbeschriften dürfen der allgemeinen bauaufsichtlichen Zulassung nicht widersprechen. Übersetzungen der allgemeinen bauaufsichtlichen Zulassung müssen den Hinweis "Vom Deutschen Institut für Bautechnik nicht geprüfte Übersetzung der deutschen Originalfassung" enthalten.
- 7 Die allgemeine bauaufsichtliche Zulassung wird widerruflich erteilt. Die Bestimmungen der allgemeinen bauaufsichtlichen Zulassung können nachträglich ergänzt und geändert werden, insbesondere, wenn neue technische Erkenntnisse dies erfordern.

II BESONDERE BESTIMMUNGEN

1 Zulassungsgegenstand und Anwendungsbereich

Zulassungsgegenstand sind Anlagen zur Begrenzung von Kohlenwasserstoffen aus mineralölhaltigen Abwässern mit weitestgehender Kreislaufführung im Sinne von Teil E Absatz 2 des Anhangs 49 der Abwasserverordnung (nachfolgend als Anlage bezeichnet). Der prinzipielle Aufbau der Anlagen entspricht den Angaben der Anlage 1.

Die Anlagen können in Abhängigkeit vom Typ für Abwasserdurchsätze von bis zu 5,0 m³/h, 6,0 m³/h, 10 m³/h, 12 m³/h, 18 m³/h, 20 m³/h und 30 m³/h Abwasser aus den folgenden Anwendungsbereichen behandeln:

- Maschinelle Fahrzeugreinigung (Ober- und Unterbodenwäsche) von PKW und Bussen in Portalwaschanlagen oder Waschstraßen
 - ohne manuelle Vorreinigung
 - in Kombination mit manueller Vorreinigung¹
 - in Kombination mit manueller Vorreinigung¹ und Motorwäsche
 - in Kombination mit manueller Vorreinigung¹, Motorwäsche und SB-Waschplätzen
 - in Kombination mit manueller Vorreinigung¹, Motorwäsche, manuelle Nassbodenreinigung² oder manuelle Teilereinigung von PKW

Die Anlage ist geeignet für die weitestgehende Kreislaufführung³ des Waschwassers im Sinne der Anforderungen von Teil B Absatz 1 des Anhangs 49 der Abwasserverordnung. Das Überschusswasser aus der Betriebswasservorlage ist zur Einleitung in die öffentlichen Entwässerungsanlagen bestimmt. Der Wert für Kohlenwasserstoffe von 20 mg/l gemäß Anhang 49 der Abwasserverordnung gilt als eingehalten.

Soweit das Abwasser in ein Gewässer eingeleitet werden soll, ist dies im Einzelfall nur möglich nach Klärung der Zulässigkeit einer solchen Einleitung bzw. der ggf. erforderlichen zusätzlichen Anforderungen mit der örtlich zuständigen Wasserbehörde.

Mit dieser allgemeinen bauaufsichtlichen Zulassung werden neben den bauaufsichtlichen auch die wasserrechtlichen Anforderungen im Sinne der Verordnungen der Länder zur Feststellung der wasserrechtlichen Eignung von Bauprodukten und Bauarten durch Nachweise nach den Landesbauordnungen (WasBauPVO) erfüllt.

Die allgemeine bauaufsichtliche Zulassung wird unbeschadet der Prüf- oder Genehmigungsvorbehalte anderer Rechtsbereiche (z. B. Gesetze und Verordnungen zur Umsetzung der europäischen Niederspannungsrichtlinie, EMV-Richtlinie oder Richtlinie für Geräte und Schutzsysteme zur bestimmungsgemäßen Verwendung in explosionsgefährdeten Bereichen) erteilt.

Weitergehende rechtliche Anforderungen in Zusammenhang mit dem wiedereingesetzten Waschwasser bleiben unberührt.

2 Bestimmungen für die Bauprodukte und die Bauart

2.1 Allgemeines

Die Anlage wird als Bauart aus einzelnen Bauprodukten (hier als Anlagenteile bezeichnet) am Einbauort zusammengefügt.

¹ Vorwaschplatz mit HD-Gerät

² Nach Prüfung der Möglichkeiten im Einzelfall, wenn kein abwasserfreier Betrieb der Werkstatt möglich ist.

³ Als "weitestgehende Kreislaufführung" gemäß den Zulassungsgrundsätzen des DIBt für "Anlagen zur Begrenzung von Kohlenwasserstoffen aus mineralölhaltigen Abwässern" – Fassung Dezember 2002 – gilt, wenn pro Wäsche im jährlichen Durchschnitt nicht mehr als 50 Liter Ergänzungswasser pro PKW bzw. 150 Liter Ergänzungswasser pro Bus oder LKW dem Kreislauf hinzugegeben werden.

2.2 Eigenschaften und Aufbau der Anlage und Anlagenteile

2.2.1 Eigenschaften der Anlage

Die Anlage wurde im praktischen Einsatz nach den Zulassungsgrundsätzen des DIBt für "Anlagen zur Begrenzung von Kohlenwasserstoffen aus mineralölhaltigen Abwässern" - Fassung Dezember 2009 – geprüft. Dabei wurden im Waschwasser, das wieder zur Fahrzeugreinigung eingesetzt werden soll, folgende Anforderungen eingehalten:

- Leitfähigkeit: $\leq 2800 \mu\text{S/cm}$ (Herstellerangabe)
- pH-Wert: 6,5 bis 9,5
- abfiltrierbare Stoffe: $\leq 50 \text{ mg/l}$ (Korngröße $> 0,45 \mu\text{m}$)
- Kohlenwasserstoffe $\leq 20 \text{ mg/l}$
- Keimzahlen: Koloniezahl ≤ 100.000 in 1 ml
Gesamtcoliforme Keime ≤ 10.000 in 100 ml

Die Anforderungen an die weitestgehende Kreislaufführung hinsichtlich der maximal zulässigen Ergänzungswassermengen wurden im Prüfungszeitraum eingehalten.

2.2.2 Aufbau der Anlage

Die Anlage besteht im Wesentlichen aus den Anlagenteilen

- mechanische Vorbehandlung (Schlammfang)
- biologische Stufe bestehend aus einem, zwei oder drei Festbettreaktoren
- Nachklärung bestehend aus zwei oder drei Nachklärkammern
- Betriebswasservorlage
- Mess- und Steuerungseinrichtungen

und ist in Anlage 1 dargestellt.

2.2.3 Eigenschaften und Aufbau der Anlagenteile

2.2.3.1 Allgemeines

Die Behälter bestehen aus Stahlbeton und sind zum Erdeinbau vorgesehen. Die Innenwandflächen der Behälter der mechanischen Vorbehandlung sind mit einer leichtflüssigkeitsbeständigen Beschichtung gemäß DIN EN 858-1⁴ versehen. Die Behälter sind für den Erdeinbau vorgesehen.

2.2.3.2 Mechanische Vorbehandlung

Das Abwasser wird von den Abwasseranfallstellen in die mechanische Vorbehandlung geleitet. Dort erfolgt die Abtrennung ungelöster sedimentierbarer Stoffe aus dem Abwasser.

Die mechanische Vorbehandlung besteht aus einem oder zwei parallel angeordneten Schlammfängen. Der Aufbau und die Maße der Schlammfänge entsprechen den Angaben der Anlage 2.

2.2.3.3 Biologische Stufe

Das Abwasser fließt aus der mechanischen Vorbehandlung in die biologische Stufe. Die biologische Stufe besteht in Abhängigkeit von der Baugröße aus einem, zwei oder drei Festbettreaktoren (FBK).

In den Behältern der Festbettreaktoren ist je ein Belüfter in Bodennähe als Einbauteil entsprechend den Angaben der Anlage 3 angeordnet. Der Belüfter sorgt für den notwendigen Sauerstoffeintrag.

Der Festbettkörper als Einbauteil besteht aus Kunststoffkörpern, die auf einem Rahmengestell symmetrisch angeordnet sind und die der beim DIBt hinterlegten Spezifikation entsprechen. Das äußere Festbettvolumen in der biologischen Stufe muss den im DIBt hinterlegten Angaben entsprechen.

Im Übrigen entsprechen der Aufbau und die Maße den Angaben der Anlage 3.

2.2.3.4 Nachklärung und Betriebswasservorlage

Aus der biologischen Stufe fließt das Abwasser in einen Mehrkammerbehälter mit 3 Kammern. Je nach Baugröße sind mindestens 2 Kammern zur Nachklärung bestimmt und die dritte ggf. als Betriebswasservorlage. Sofern auch die 3. Kammer zur Nachklärung bestimmt ist, ist ein separater Behälter als Betriebswasservorlage vorzusehen. Der sedimentierte Schlamm wird aus Kammer 2 oder Kammer 3 über eine Pumpe in die mechanische Vorbehandlung zurückgeleitet. Aus der Nachklärung fließt das gereinigte Abwasser in die Betriebswasservorlage, aus der bei Bedarf Waschwasser für die Waschtechnik entnommen wird. Optional kann in die Betriebswasservorlage ein Leitfähigkeitsmessgerät eingebaut werden.

Der Aufbau und die Maße der Nachklärung und der Betriebswasservorlage entsprechen den Angaben der Anlage 4.

2.2.3.5 Mess- und Steuerungseinrichtungen

Die Steuerung der Anlage erfolgt über eine Zeitschaltuhr bzw. einer Steuerungseinheit. Am Schaltschrank befinden sich Kontrollleuchten und Funktionsschalter.

2.3 Herstellung, Kontrolle und Kennzeichnung der Anlagenteile und der Anlage

2.3.1 Behälter aus Beton

2.3.1.1 Herstellung und Standsicherheitsnachweis

Für die Behälter sind Betonbauteile zu verwenden, die der Bauregelliste A Teil 1, lfd. Nr. 1.6.23 entsprechen und folgende Merkmale aufweisen:

- Der Beton für die Behälter muss mindestens der Festigkeitsklasse C 35/45 entsprechen.
- Der Beton muss auch die Anforderungen nach DIN 4281⁵ erfüllen.
- Die Betonbauteile müssen entsprechend der geprüften Statik die angegebenen Abmessungen aufweisen und bewehrt sein.

Der Nachweis der Standsicherheit der Betonbehälter ist durch eine geprüfte statische Berechnung im Einzelfall oder durch eine statische Typenprüfung zu erbringen.

Der Bemessung der Betonbehälter sind die Bestimmungen der DIN 4281, Abschnitt 4 zugrunde zu legen. Die erforderlichen Nachweise sind sowohl für die größte als auch für die kleinste Einbautiefe zu erbringen.

Die Betonbehälter sind mit einer Innenbeschichtung zu versehen, die die Anforderungen von DIN EN 858-1 erfüllen muss.

Für die Behälter ist vom Hersteller der Behälter eine Werksbescheinigung "2.1" nach DIN EN 10204⁶ über die beschriebenen Eigenschaften anzufertigen.

2.3.1.2 Kontrolle

Folgende Kontrollen und Prüfungen sind zusätzlich vom Hersteller der Betonbehälter an den Behältern durchzuführen:

- Die Wasserdichtheit der Betonbehälter ist nach DIN 4281, Abschnitt 5 zu prüfen.
- Die relevanten Abmessungen wie der Durchmesser und der höhenmäßige Anordnung der Einbauteile von Zu-, Ab- und Überläufen sind festzustellen und auf Übereinstimmung mit den Festlegungen in den Anlagen 2 und 3 an jedem Betonbehälter zu prüfen.
- Die Ausführung der Beschichtung ist auf Fehlstellen, Einschlüsse, Blasenbildung und Ablösungen zu kontrollieren.

⁵ DIN 4281:1998-08 Beton für werkmäßig hergestellte Entwässerungsgegenstände: Herstellung, Anforderungen, Prüfungen und Überwachung

⁶ DIN EN 10204:2005-01 Metallische Erzeugnisse; Arten von Prüfbescheinigungen

Allgemeine bauaufsichtliche Zulassung

Nr. Z-83.1-17

Seite 6 von 13 | 14. März 2014

2.3.1.3 Kennzeichnung

Die Betonbauteile müssen entsprechend den Bestimmungen der technischen Regel nach Bauregelliste A Teil 1, lfd. Nr. 1.6.23 mit dem bauaufsichtlichen Übereinstimmungszeichen (Ü-Zeichen) nach den Übereinstimmungszeichen-Verordnungen der Länder (ÜZVO) gekennzeichnet sein.

Die Behälter sind weiterhin mit der Bezeichnung des Anlagenteiles und mit der Größe bzw. Typbezeichnung gemäß den Angaben der Anlagen 2 bis 4 zu kennzeichnen.

2.3.2 Zusammenbau der Anlage**2.3.2.1 Allgemeines**

Die Anlage wird aus den Anlagenteilen gemäß Abschnitt 2.2.3 einschließlich des Festbettkörpers, der weiteren fest installierten Einbauteile sowie der Zu- und Abläufe auf der Baustelle gemäß Abschnitt 4.2 zusammengebaut und komplettiert.

Jeder Anlage ist eine Anleitung für Aufstellung, Einbau und Inbetriebnahme sowie für Betrieb und Wartung beizufügen.

2.3.2.2 Kennzeichnung

Die Anlagen sind vom Antragsteller an einer auch nach dem Einbau einsehbaren Stelle, z. B. auf dem Schaltschrank mit folgenden Angaben zu kennzeichnen:

- Zulassungsnummer
- Typenbezeichnung
- Herstelljahr
- Fabrikationsnummer
- maximaler Durchsatz [l/d] oder [l/h]
- elektrischer Anschlusswert

2.4 Übereinstimmungsnachweis**2.4.1 Allgemeines**

Die Bestätigung der Übereinstimmung für die Behälter aus Beton wird nach den Bestimmungen der Bauregelliste A Teil 1, lfd. Nr. 1.6.23 erbracht. Die unter Abschnitt 2.3.1. geforderten zusätzlichen Nachweise sind vom Hersteller der Betonbehälter durch Werksbescheinigung "2.1" nach DIN EN 10204 zu dokumentieren.

Die Bestätigung der Übereinstimmung der Anlage mit den Bestimmungen dieser allgemeinen bauaufsichtlichen Zulassung muss mit einer Übereinstimmungserklärung des Antragstellers auf der Grundlage der Kontrollen der fertigen Anlage gemäß Abschnitt 2.4.2 erfolgen (siehe auch Abschnitt 4.1).

2.4.2 Übereinstimmungsnachweis für die Anlage

Die Bestätigung der Übereinstimmung der Anlage mit den Bestimmungen der allgemeinen bauaufsichtlichen Zulassung muss mit einer Übereinstimmungserklärung des Antragstellers auf der Grundlage folgender Kontrollen der nach Abschnitt 4.2 vor Ort fertig eingebauten Anlage erfolgen:

- Die Behälter aus Beton sind auf die Kennzeichnung nach Abschnitt 2.3.1.3 zu kontrollieren. Über die zusätzlichen in Abschnitt 2.3.1.1 geforderten Eigenschaften muss eine Werksbescheinigung "2.1" nach DIN EN 10204 des Herstellers beigefügt sein.
- Anhand der Lieferpapiere der PVC-Körper ist die Übereinstimmung mit den Bestimmungen nach Abschnitt 2.2.3.3 zu kontrollieren.
- Das äußere Volumen der zum Festbettkörper zusammengefügt PVC-Körper ist zu kontrollieren.

Allgemeine bauaufsichtliche Zulassung

Nr. Z-83.1-17

Seite 7 von 13 | 14. März 2014

- Anhand der Lieferpapiere weiterer zugelieferter Einbauteile wie Pumpen, Belüfter und Schwimmerschaltungen ist die Übereinstimmung mit den Bestimmungen nach Abschnitt 2.2 dieser allgemeinen bauaufsichtlichen Zulassung zu kontrollieren.
- Die Vollständigkeit der Anlage und die bestimmungsgemäße Anordnung der Anlagenteile einschließlich der Einbauteile sind zu kontrollieren.
- Die Rohrleitungen zwischen den Anlagenteilen sind nach DIN EN 1610⁷, Abschnitt 12 auf Dichtheit zu prüfen.

2.4.3 Beurteilung der Ergebnisse

Die Ergebnisse der Kontrollen sind aufzuzeichnen und auszuwerten. Die Aufzeichnungen müssen mindestens folgende Angaben enthalten:

- Bezeichnung des Bauprodukts bzw. der Ausgangsmaterialien und der Anlagenteile einschließlich der Einbauteile
- Art der Kontrolle oder Prüfung
- Datum der Herstellung und der Prüfung des Bauprodukts bzw. des Ausgangsmaterials oder der Anlagenteile
- Ergebnis der Kontrollen und Prüfungen und, soweit zutreffend, Vergleich mit den Anforderungen
- Unterschrift des für die Kontrolle Verantwortlichen

Die Aufzeichnungen der Kontrollen sind mindestens fünf Jahre aufzubewahren. Sie sind dem Deutschen Institut für Bautechnik und der zuständigen obersten Bauaufsichtsbehörde oder der zuständigen Wasserbehörde auf Verlangen vorzulegen.

Bei ungenügendem Prüfergebnis sind vom Antragsteller unverzüglich die erforderlichen Maßnahmen zur Abstellung des Mangels zu treffen. Bauprodukte, die den Anforderungen nicht entsprechen, sind so zu handhaben, dass Verwechslungen mit übereinstimmenden ausgeschlossen werden. Nach Abstellung des Mangels ist - soweit technisch möglich und zum Nachweis der Mängelbeseitigung erforderlich - die betreffende Prüfung unverzüglich zu wiederholen.

3 Bestimmungen für die Bemessung

Jede Anlage ist in Verantwortung des Antragstellers für den jeweiligen Anwendungsbereich zu bemessen.

Unter Berücksichtigung der Anwendungsbereiche gemäß Abschnitt 1 sind der abwassertechnischen Bemessung

- der tatsächliche Abwasseranfall [m³/h] aller angeschlossenen Abwassererzeuger und
- die Schmutzfracht als tägliche BSB₅-Fracht [kg BSB₅/d] in Abhängigkeit vom Anwendungsbereich (nach Art und Verschmutzungsgrad der gewaschenen Fahrzeuge)

zugrunde zu legen.

Dazu ist in Abhängigkeit von der zulässigen täglichen BSB₅-Fracht entsprechend dem Anwendungsbereich und dem maximalen Abwasserdurchsatz die Ausführung der Anlagenteile (Herstellertypbezeichnung) entsprechend den Angaben der Anlage 5 auszuwählen.

Bei der parallelen Anordnung der Schlammfänge ist eine gleichmäßige Aufteilung des zufließenden Abwasserstroms sicherzustellen.

Der Anfall behandlungsbedürftigen Niederschlagswassers ist durch geeignete Maßnahmen wie Überdachungen zu minimieren. Sofern trotzdem behandlungsbedürftiges Niederschlagswasser behandelt werden muss, ist dies in der Bemessung zu berücksichtigen.

7

DIN EN 1610:1997-10

Verlegung und Prüfung von Abwasserleitungen und -kanälen

4 Bestimmungen für den Einbau und Inbetriebnahme

4.1 Allgemeines

Der Einbau der Anlage ist durch den Antragsteller bzw. durch von ihm beauftragte Firmen durchzuführen, die über fachliche Erfahrungen, geeignete Geräte und Einrichtungen sowie geschultes Personal verfügen und die vom Antragsteller hierfür unterwiesen sind.

Der Einbau und die Inbetriebnahme erfolgt in Verantwortung des Antragstellers.

Zur Vermeidung von Gefahren für Beschäftigte und Dritte sind die einschlägigen Unfallverhütungsvorschriften zu beachten.

Eine Kopie der Übereinstimmungserklärung des Antragstellers zum ordnungsgemäßen Einbau und die Ergebnisse der Kontrollen bei Inbetriebnahme gemäß Abschnitt 4.3.2 sind mindestens bis zur Überprüfung der Anlage nach 5 Jahren vom Betreiber der Anlage aufzubewahren.

4.2 Einbau

Die Anordnung und der Einbau der Anlagenteile sind nach den Vorgaben des Antragstellers unter Berücksichtigung der dem Standsicherheitsnachweis zugrunde liegenden Randbedingungen durchzuführen.

Folgende Einbauteile sind zu installieren:

- Tauchrohr am Zulauf der mechanischen Vorbehandlung
- Belüfter in die biologische Stufe
- Festbettkörper in die biologische Stufe
- Schlammrückführungspumpe in die Nachklärkammer
- Kreislaufpumpe in der Betriebswasservorlage
- Mess- und Steuerungseinrichtungen.

Rohrleitungen und Rohrverbindungen für die Abwasserleitungen sind in Anlehnung an DIN EN 12056⁸ und DIN EN 752⁹ in Verbindung mit DIN 1986-100¹⁰ auszuführen. Es sind genormte oder allgemein bauaufsichtlich zugelassene Rohre für Abwasserleitungen zu verwenden.

Die Anschlüsse der Anlage an die Abwasseranfallstellen und die Anschlüsse an die Betriebseinheit, z. B. der Fahrzeugwaschanlage sowie der Anschluss an die Entwässerungsanlage sind nach DIN EN 12056 und DIN EN 752 in Verbindung mit DIN 1986-100 herzustellen.

Eine Entlüftung der Behälter innerhalb von Gebäuden ist gemäß DIN EN 12056-2 in Verbindung mit DIN 1986-100 auszuführen.

Der Trinkwasseranschluss ist nach DIN 1988-2¹¹ und -4¹² auszuführen.

Der elektrische Anschluss ist von einem Elektro-Fachbetrieb vorzunehmen.

Der Druckluftanschluss ist vorzunehmen.

8	DIN EN 12056:2001-01	Schwerkraftentwässerungsanlagen innerhalb von Gebäuden - Teil 1: Allgemeine und Ausführungsanforderungen
9	DIN EN 752:2008-04	Entwässerungssysteme außerhalb von Gebäuden
10	DIN 1986-100:2008-05	Entwässerungsanlagen für Gebäude und Grundstücke - Teil 100: Bestimmungen in Verbindung mit DIN EN 752 und DIN EN 12056
11	DIN 1988-2:1988-12	Technische Regeln für Trinkwasser-Installationen (TRWI); Planungen, Ausführungen; Bauteile, Apparate, Werkstoffe, Technische Regel des DVGW
12	DIN 1988-4:1988-12	Technische Regeln für Trinkwasser-Installationen (TRWI); Schutz des Trinkwassers, Erhaltung der Trinkwassergüte, Technische Regel des DVGW

Allgemeine bauaufsichtliche Zulassung

Nr. Z-83.1-17

Seite 9 von 13 | 14. März 2014

4.3 Inbetriebnahme**4.3.1 Allgemeines**

Anlagen zur Begrenzung von Kohlenwasserstoffen gemäß Anhang 49 "Mineralölhaltiges Abwasser" der Abwasserverordnung sind vor Inbetriebnahme auf ihren ordnungsgemäßen Zustand durch einen Fachkundigen¹³ zu überprüfen.

Vor Inbetriebnahme ist zu kontrollieren, ob

- die Anlage dem Aufbau gemäß Abschnitt 2.2.3 entspricht und
- die angeschlossenen Abwassererzeuger und die Anwendungsbereiche dem Abschnitt 1 sowie den Bestimmungen der Bemessung gemäß Abschnitt 3 entsprechen.

Die Anlagenteile sind mit Wasser zu befüllen. Die Pumpen und Belüfter sind entsprechend den Herstellerangaben einzustellen.

Die Einstellungen und Ergebnisse der Kontrollen bei Inbetriebnahme sind aufzuzeichnen.

4.3.2 Kontrollen bei Inbetriebnahme

Die Dichtheit der Anlagenteile, insbesondere der unterirdisch eingebauten, ist gemäß Abschnitt 5.3.5 zu prüfen. Zudem ist zu prüfen, ob die Rückstausicherheit der Anlage gemäß DIN 1986-100 gewährleistet ist.

Folgende Funktionen und Einstellungen der Anlagenteile sind bei Inbetriebnahme zu kontrollieren:

- einwandfreier Betrieb der Pumpen und des Belüfters,
- Einstellung der Steuerung für die Belüftung und die Pumpen

4.3.3 Einweisung des Betreibers

Der Betreiber ist bei der Inbetriebnahme der Anlage vom Antragsteller einzuweisen.

5 Bestimmungen für Betrieb und Wartung**5.1 Allgemeines**

Dem Betreiber ist vom Antragsteller eine Betriebs- und Wartungsanleitung, die die Bestimmungen der Abschnitte 5.2 und 5.3 dieser Zulassung beinhaltet, zur Verfügung zu stellen. Der Betrieb und die Wartung sind entsprechend den Festlegungen der Betriebs- und Wartungsanleitung durchzuführen.

Alle Anlagenteile, die der regelmäßigen Wartung bedürfen, müssen jederzeit sicher zugänglich sein.

Bei allen Arbeiten im Rahmen der Eigenkontrolle, Wartung und Überprüfung der Anlagen sind die einschlägigen arbeitsschutzrechtlichen Bestimmungen einzuhalten.

Landesrechtliche Bestimmungen zur Eigenkontrolle, Wartung und Überprüfung der Anlagen (Art und Umfang der Tätigkeiten, erforderliche Qualifikationen zur Durchführung der Tätigkeiten) bleiben unberührt.

¹³

Fachkundige Personen sind Mitarbeiter betreiberunabhängiger Betriebe, Sachverständige oder sonstige Institutionen, die nachweislich über die erforderlichen Fachkenntnisse für Betrieb, Wartung und Überprüfung von Anlagen zur Begrenzung von Kohlenwasserstoffen im hier genannten Umfang sowie die hierfür erforderliche gerätetechnische Ausstattung verfügen.

Im Einzelfall können diese Prüfungen bei größeren Betriebseinheiten auch von intern unabhängigen, bezüglich ihres Aufgabengebietes nicht weisungsgebundenen Fachkundigen des Betreibers mit gleicher Qualifikation und gerätetechnischer Ausstattung durchgeführt werden.

5.2 Betrieb

5.2.1 Allgemeine Betriebsbedingungen

Das zu behandelnde Abwasser darf keine organischen Komplexbildner enthalten, die einen DOC-Eliminierungsgrad nach 28 Tagen von mindesten 80 % entsprechend Nr. 406 der Anlage "Analysen- und Messverfahren" der Abwasserverordnung nicht erreichen, sowie keine organisch gebundene Halogene enthalten, die aus Wasch- und Reinigungsmitteln oder sonstigen Betriebs- und Hilfsstoffen stammen.

Die in der Waschtechnik eingesetzten Reinigungsmittel sind aufeinander und auf das Abwasserbehandlungsverfahren abzustimmen.

Bei SB-Waschplätzen sind vom Betreiber Maßnahmen zu ergreifen, die es verhindern, dass kundeneigene Waschmittel verwendet werden, wie z. B. durch deutliche Hinweisschilder und/oder Aufsichtspersonal.

5.2.2 Steuerung der Betriebsweise

5.2.2.1 Allgemeines

Der Betrieb der Anlage erfolgt automatisch. Am Schaltschrank zeigen die Kontrollleuchten die Betriebszustände oder Störungen der Anlage an. Im Falle einer Störung ist entsprechend der Betriebsanleitung des Antragstellers vorzugehen.

5.2.2.2 Belüftung der biologischen Stufe

Die Belüftung in der biologischen Stufe wird durch die Steuerung geregelt. Die Belüftungsintervalle sind in Verantwortung des Antragstellers so festzulegen, dass der Sauerstoffgehalt in der gesamten Anlage mindestens 2 mg/l und der Sauerstoffgehalt der biologischen Stufe mindestens 5 mg/l beträgt.

5.2.2.3 Schlammaustrag aus der Nachklärung

Der Schlammaustrag aus der Nachklärung in die mechanische Vorbehandlung erfolgt über ein Membranventil. Dies wird periodisch über die Steuerung in der Regel in Betriebsstillstandszeiten der Waschtechnik angesteuert.

5.2.2.4 Betriebswasservorlage

Der Wasserstand im Betriebswasservorlagebehälter bzw.-kammer wird selbsttätig über die Niveausteuerng mittels Schwimmerschalter reguliert.

5.2.2.5 Ergänzungswasser

Als Ergänzungswasser wird Frischwasser im Waschprozess der Waschtechnik (i. d. R. im letzten Spülgang) zugeführt. Frischwasser wird auch der Betriebswasservorlage zugeführt, sofern Wassermangel auftritt oder die Leitfähigkeit gesenkt werden muss. Zur Senkung der Leitfähigkeit wird so lange Ergänzungswasser zugeführt, bis die Leitfähigkeit im Betriebswasser wieder auf unter 2.000 µS/cm gesunken ist. Die Ergänzungswassermengen sind auf geeignete Weise zu erfassen.

5.2.2.6 Überschusswasser

Überschusswasser wird aus der Betriebswasservorlage über einen freien Überlauf abgeleitet.

5.2.2.7 Umwälzung

Die Pumpenlaufzeiten sind vom Hersteller auf den Betrieb abgestimmt festzulegen.

5.2.3 Betriebstagebuch

Der Betreiber hat ein Betriebstagebuch zu führen, in dem die jeweiligen Zeitpunkte und Ergebnisse der durchgeführten Eigenkontrollen, Wartungen und Überprüfungen, die Entsorgung entnommener Inhaltsstoffe sowie die Beseitigung eventuell festgestellter Mängel zu dokumentieren sind.

Im Betriebstagebuch sind Nachweise zu den eingesetzten Wasch- und Reinigungsmitteln sowie Betriebs- und Hilfsstoffen zu führen.

Betriebstagebuch, Wartungs- und Prüfberichte sind vom Betreiber aufzubewahren und auf Verlangen den örtlich zuständigen Aufsichtsbehörden oder den Betreibern der nachgeschalteten kommunalen Abwasseranlagen vorzulegen.

5.3 Maßnahmen zur Eigenkontrolle, Wartung und Überprüfung

5.3.1 Eigenkontrolle

5.3.1.1 Allgemeines

Der Betrieb und die Eigenkontrolle ist vom Betreiber oder durch eine von ihm beauftragte geeignete sachkundige¹⁴ Person durchzuführen.

Der Betreiber hat in regelmäßigen Zeitabständen alle Arbeiten durchzuführen, die im Wesentlichen die Funktionskontrolle der Anlage sowie die Messung und Einstellung der wichtigsten Betriebsparameter zum Inhalt haben. Messwerte, Abweichungen von Sollwerten und Betriebsstörungen sind in ein Betriebstagebuch einzutragen. Abweichungen von den Sollwerten und Betriebsstörungen sind unverzüglich zu beseitigen, gegebenenfalls unter Einschaltung des für die Wartung zuständigen Sachkundigen.

5.3.1.2 Tägliche Kontrollen

- Kontrolle, ob die Anlage ordnungsgemäß in Betrieb ist. Dies ist gegeben, wenn keine Fehlermeldung in der Anzeige der Steuerung erscheint.

5.3.1.3 Wöchentliche Kontrollen

- Ablesung der Betriebsstundenzähler des Belüfters und der Pumpen und Eintragung in das Betriebstagebuch
- Sichtkontrolle auf Verstopfung, insbesondere der Zu- und Abläufe sowie die Rückläufe
- Kontrolle der Be- und Entlüftung
- Kontrolle der Füllstände der Anlage
- Kontrolle der Leitfähigkeit, wenn mit erhöhten Salzfrachten zu rechnen ist (vorwiegend im Winter)

5.3.1.4 Monatliche Kontrollen

- Ermittlung der Ergänzungswassermengen
- Reinigung des Luftfilters des Seitenkanalverdichters

5.3.1.5 Vierteljährliche Kontrollen

- Messung der Lage des Schlammspiegels in der mechanischen Vorbehandlung, ggf. Entnahme und fachgerechte Entsorgung
- Prüfung des Schlammspiegels in den Nachklärkammern, ggf. Entnahme und fachgerechte Entsorgung

5.3.2 Wartung

Die Wartung ist von einem Sachkundigen mindestens halbjährlich durchzuführen.

Es sind folgende Arbeiten durchzuführen:

- Reinigung und Funktionskontrolle der installierten maschinellen Ausrüstung (Pumpen, Belüfter, Ventile);
- Funktionskontrolle der Steuerung und der Alarmfunktionen;
- Kontrolle der Zu-, Ab- und Überläufe auf ungehinderten Durchfluss;
- Messung der Schlammspiegel in der mechanischen Vorbehandlung, gegebenenfalls Veranlassung der Schlammmentnahme und Entsorgung durch den Betreiber;

¹⁴

Als "sachkundig" werden Personen des Betreibers oder beauftragter Dritter angesehen, die auf Grund ihrer Ausbildung, ihrer Kenntnisse und ihrer durch praktische Tätigkeit gewonnenen Erfahrungen sicherstellen, dass sie Eigenkontrollen und Wartungen an den Anlagen zur Begrenzung von Kohlenwasserstoffen sachgerecht durchführen. Die sachkundige Person kann die Sachkunde für Betrieb und Wartung der Anlagen auf einem Lehrgang mit nachfolgender Vororteinweisung erwerben, den z. B. die einschlägigen Hersteller anbieten.

Allgemeine bauaufsichtliche Zulassung

Nr. Z-83.1-17

Seite 12 von 13 | 14. März 2014

- Durchführen von allgemeinen Reinigungsarbeiten;
- Kontrolle der ausreichenden Be- und Entlüftung, Messung des Sauerstoffgehalts in der Anlage;
- Entleeren und Reinigen der Nachklärung und der Betriebswasservorlage;
- Einstellen optimaler Betriebswerte sowie der internen Umwälzung des Kreislaufwassers;
- Vermerk über die durchgeführte Wartung im Betriebstagebuch.

Die Feststellungen und durchgeführten Arbeiten sind in einem Wartungsbericht zu erfassen und zu bewerten.

5.3.3 Entnahme

Der Schlamm aus dem Schlammfang und der Nachklärung ist spätestens zu entnehmen, wenn die abgeschiedene Schlammmenge die Hälfte des Behälters bzw. der Kammern gefüllt hat. Der Schlamm ist ordnungsgemäß zu entsorgen.

5.3.4 Überprüfung (Generalinspektion)

Anlagen zur Begrenzung von Kohlenwasserstoffen gemäß Anhang 49 "Mineralölhaltiges Abwasser" der Abwasserverordnung sind vor Inbetriebnahme und danach in regelmäßigen Abständen von nicht länger als 5 Jahren auf ihren ordnungsgemäßen Zustand und sachgemäßen Betrieb durch einen Fachkundigen zu überprüfen.

Im Rahmen der Überprüfung nach längstens 5 Jahren Betriebsdauer ist zunächst eine Dokumentenprüfung wie folgt durchzuführen:

- Einsichtnahme in das Betriebstagebuch mit Feststellung des regelmäßigen Betriebes (Soll-Ist-Vergleich), Prüfung auf Vollständigkeit und Plausibilität;
- Vorhandensein und Vollständigkeit der erforderlichen Unterlagen und Zulassungen (Genehmigungen, Entwässerungspläne, Bedienungs- und Wartungsanleitung usw.);
- Entsorgungsnachweise für den anfallenden Schlamm;
- Wartungsnachweise und Wartungsberichte;
- tatsächlicher Abwasseranfall (Herkunft, Menge, Schmutzfrachten, eingesetzte Wasch- und Reinigungsmittel sowie Betriebs- und Hilfsstoffe);
- der Ergänzungswassermenge;
- Eignung und Leistungsfähigkeit der Anlage in Bezug auf den tatsächlichen Abwasseranfall und der Schmutzfrachten;
- Sachkundenachweis des Betreibers.

Danach ist eine optische und organoleptische Begutachtung der Anlage durchzuführen. Dabei sind folgende Kriterien zu berücksichtigen:

- Vergleich des Ist-Zustandes der Anlage mit dem Zustand bei Inbetriebnahme hinsichtlich
 - Aufbau (Komponenten) der Anlage ggf. Feststellung der Änderungen
 - Abwasseranfall (angeschlossene Abwassererzeuger) und Anwendungsbereiche,
- Überprüfung des Betriebswassers auf folgende Parameter:
 - pH-Wert
 - Leitfähigkeit
 - Temperatur
 - Kohlenwasserstoffe

Sofern sichtbare Mängel festgestellt werden, sind folgende Parameter im Betriebswasser zu überprüfen:

- abfiltrierbare Stoffe
- Keimzahlen
- CSB (Probe im Zulauf und Ablauf zeitkorrespondierend)

Dann ist im entleerten und gereinigten Zustand der Anlage (Ausnahme: Biologie) die Überprüfung entsprechend den Angaben für Betrieb und Wartung durchzuführen. Darüber hinaus sind die folgenden Punkte zu prüfen:

- Baulicher Zustand;
- Zustand der Einbauteile und der elektrischen Einrichtungen;
- Dichtheit der Anlagenteile gemäß Abschnitt 5.3.5, insbesondere der unterirdisch eingebauten Anlagenteile;
- Rückstausicherheit der Anlage gemäß DIN 1986-100.

Die erforderlichen Informationen sind den Prüfern vom Hersteller und Betreiber zur Verfügung zu stellen.

Zur Durchführung der Überprüfung ist ein Prüfbericht unter Angabe der Analysenergebnisse und eventueller Mängel zu erstellen. Wurden Mängel festgestellt, sind diese unverzüglich zu beseitigen.

5.3.5 Dichtheit der Anlagenteile

Die Prüfung der Dichtheit von erdeingebauten Anlagenteilen ist in Anlehnung an DIN 1999-100¹⁵, Abschnitt 15.6.2.2 für den Behälterbereich (= bis 100 mm oberhalb des maximalen Betriebsflüssigkeitsspiegels) und den Schachtbereich (= oberhalb des Nullwasserstandes aus der Prüfung des Behälterbereichs) durchzuführen.

Sofern die örtlich zuständige Behörde im Einzelfall zustimmt, kann die Anforderung an die Dichtheit auch als eingehalten gelten, wenn die vorgenannte Anforderung bezogen auf den Behälterbereich eingehalten ist und nachweislich sichergestellt wird, dass

- der Flüssigkeitsspiegel in der Anlage konstruktionsbedingt bzw. steuerungstechnisch nicht über den Behälterbereich ansteigen kann,
- kein Fremdwasser im nicht auf Dichtheit geprüften Bereich (oberhalb des Behälterbereichs) in die Anlage eindringen kann und
- kein Rückstau aus der Kanalisation in die Abwasserbehandlungsanlage auftreten kann.

Freiaufgestellte Anlagenteile werden visuell bei Vollfüllung auf Leckage geprüft.

5.3.6 Reparaturen

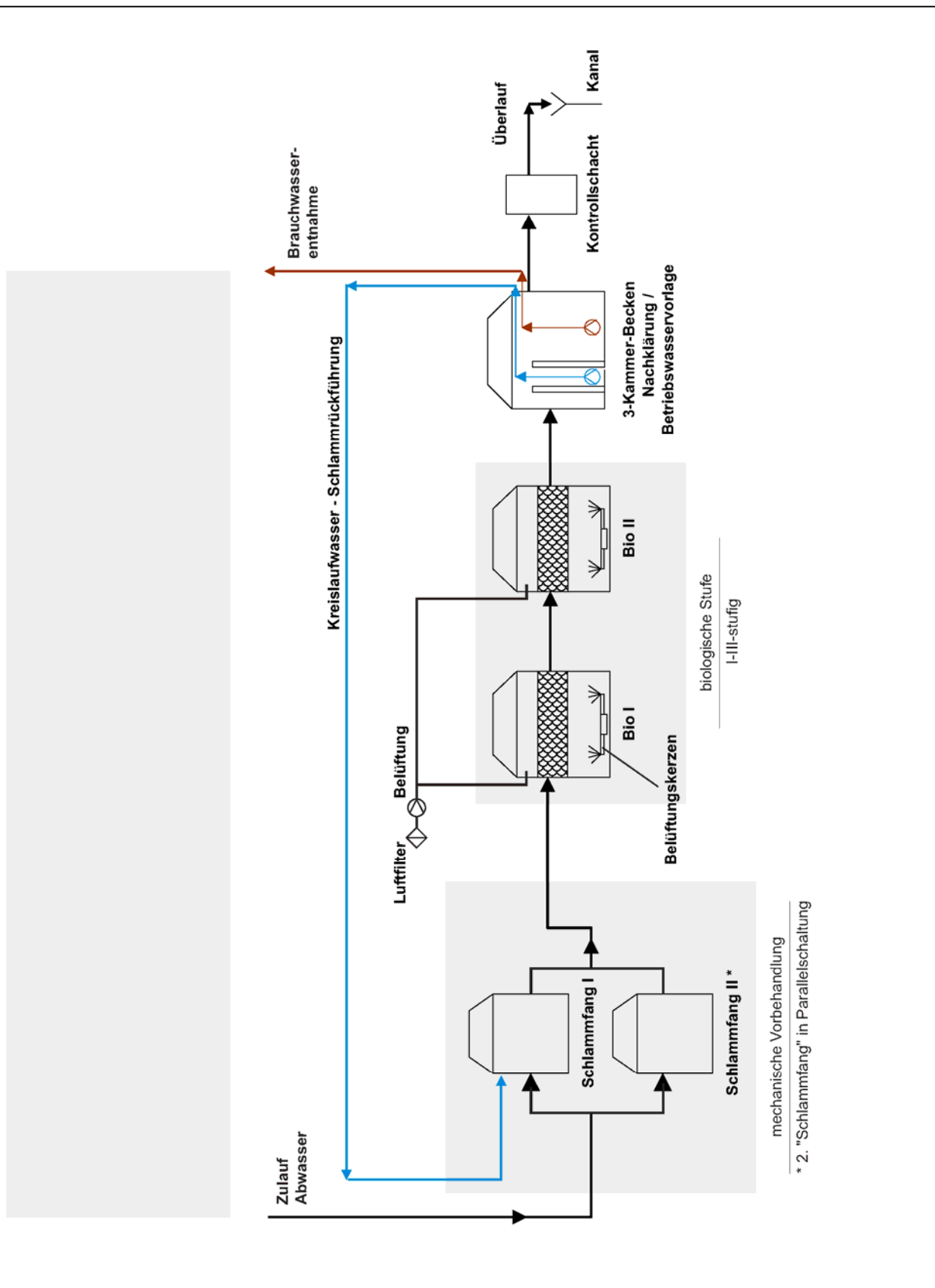
Reparaturen sind entsprechend den Herstellerangaben durch Fachbetriebe, die über die notwendige Qualifikation für die jeweils erforderlichen Arbeiten verfügen, durchzuführen.

Christian Herold
Referatsleiter

Beglaubigt

¹⁵ DIN 1999-100:2003-10 Abscheideranlagen für Leichtflüssigkeiten; Anforderungen für die Anwendung von Abscheideranlagen nach DIN EN 858-1 und DIN EN 858-2

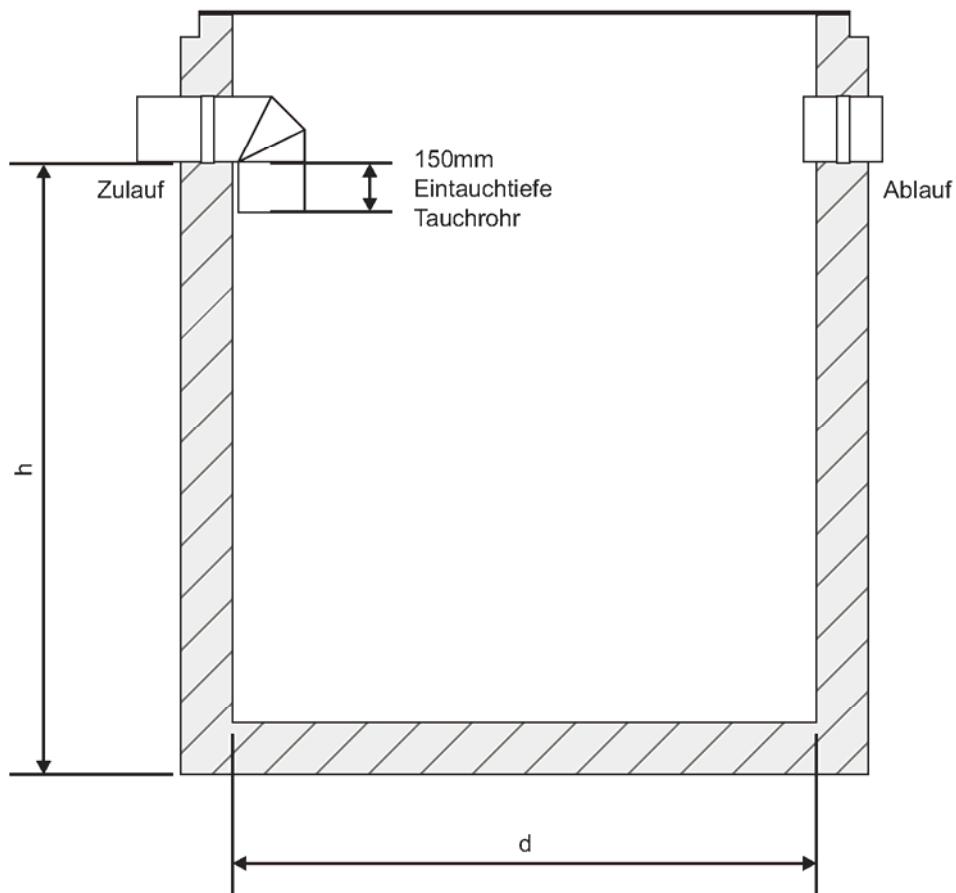
Elektronische Kopie der abZ des DIBt: Z-83.1-17



Anlage zur Begrenzung von Kohlenwasserstoffen mit weitestgehender Kreislaufführung
 FBK

Fließschema

Anlage 1



Schlamm (l)	Inhalt (V)	Durchmesser (d)	h	Beckenfläche
5.000	5 m ³	2 m	1690 cm	3 m ²
10.000	10 m ³	2,5 m	2150 cm	5 m ²
15.000	15 m ³	3 m	2325 cm	7 m ²

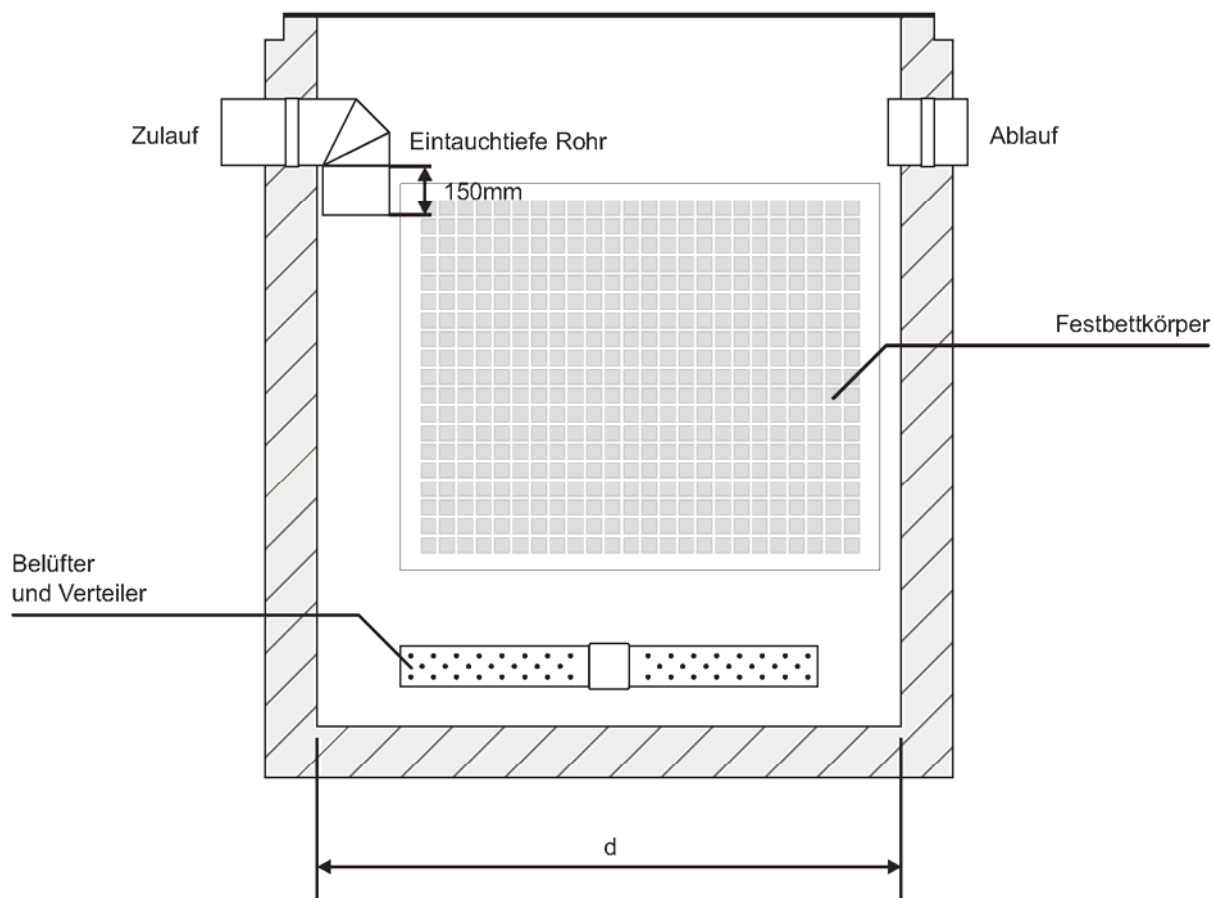
Materialangabe: Beton C35/45
 gem. DIN 4281

Elektronische Kopie der abZ des DIBt: Z-83.1-17

Anlage zur Begrenzung von Kohlenwasserstoffen mit weitestgehender Kreislaufführung
 FBK

Darstellung Schlammfang

Anlage 2



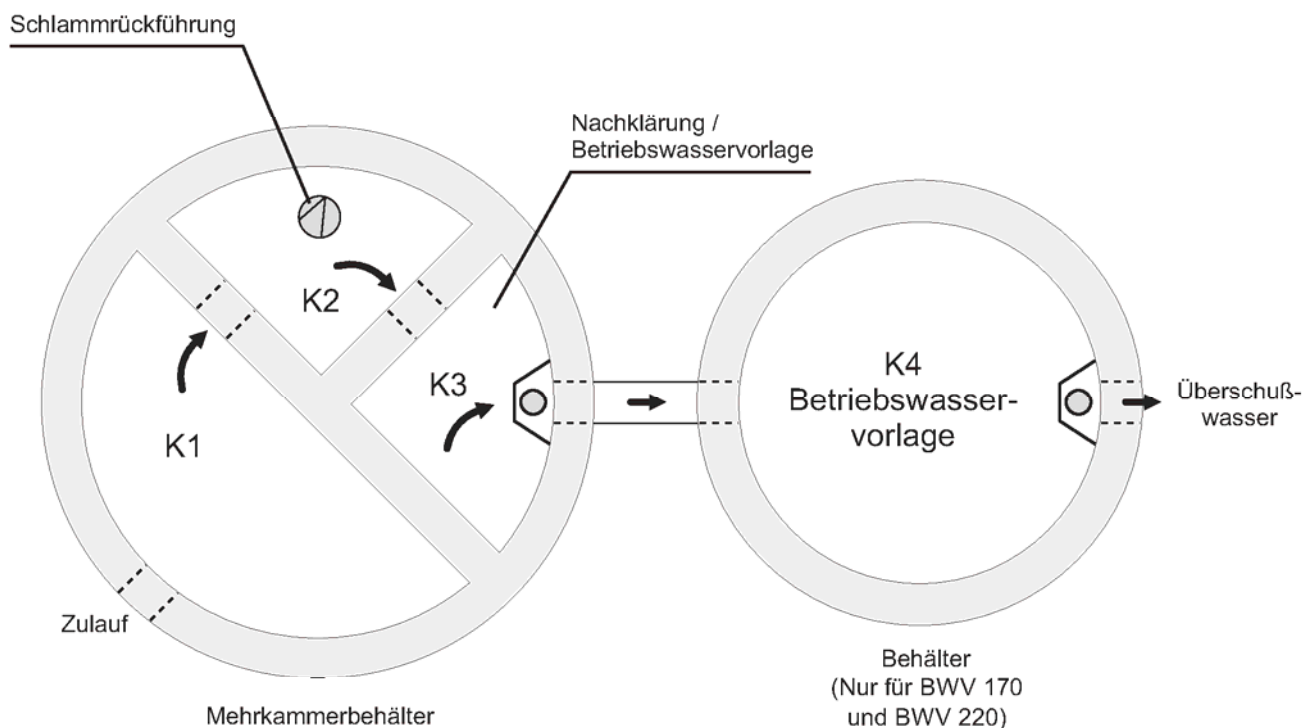
FBK-R. Stufen	Festbett- volumen	Inhalt (V)	Durchmesser (d)	Wassertiefe (WT)	Beckenfläche
FBK-50	2,7 m ³	5 m ³	2m - 2,5m	1,8m - 1m	3m ² - 5m ²
FBK-100	3,24 m ³	10 m ³	2,5m - 3m	2,2m - 1,6m	5m ² - 7m ²
FBK-150	5,4 m ³	15 m ³	3m	2,2m	7m ²
FBK-180	6,5 m ³	18 m ³	3m	2,8m	7m ²

Materialangabe: Beton C35/45
 gem. DIN 4281

Anlage zur Begrenzung von Kohlenwasserstoffen mit weitestgehender Kreislaufführung
 FBK

Darstellung FBK-Reaktor

Anlage 3



Hauptabmessungen

Typ	Anzahl Kammern	Inhalt (V)	Durchmesser Becken I (d)	WT Becken 1	Durchmesser Becken II (d)	WT Becken 2
BWV 50	3	5 m ³	2,0m	1,7m	–	–
BWV 90	3	9 m ³	2,5m	1,8m	–	–
BWV 120	3	12 m ³	2,5m	2,44m	–	–
BWV 170	4	17 m ³	2,5m	2,0m	2m	2,2m
BWV 220	4	20 m ³	2,5m	2,0m	2,5m	2,0m

Materialangabe: Beton C35/45
 gem. DIN 4281

Elektronische Kopie der abZ des DIBt: Z-83.1-17

Anlage zur Begrenzung von Kohlenwasserstoffen mit weitestgehender Kreislaufführung
 FBK

Darstellung Nachklärung und Betriebswasservorlage

Anlage 4

Technische Daten Bioreaktor

Maximaler Durchsatz	Schlammfang	Durchmesser	Bioreaktor	BWV	Bioreaktor-Zulauf (kg BSB _s / d)
5 m ³ /h	5 m ³	Ø 2,0 m	FBK 50	50	1,6
6 m ³ /h	5 m ³	Ø 2,0 m	FBK 100	90	1,94
10 m ³ /h	10 m ³	Ø 2,5 m	FBK 150	90	3,24
12 m ³ /h	10 m ³	Ø 2,5 m	2x FBK 100	90	2,75
18 m ³ /h	15 m ³	Ø 3,0 m	2x FBK 150	120	4,59
18 m ³ /h	2x 10 m ³ *	Ø 2,5 m	2x FBK 150	120	4,59
20 m ³ /h	2x 10 m ³ *	Ø 2,5 m	3x FBK 150	120	5,40
30 m ³ /h	2x 15 m ³ *	Ø 3,0 m	3x FBK 180	220	6,50

* Parallelschaltung

Anlage zur Begrenzung von Kohlenwasserstoffen mit weitestgehender Kreislaufführung
 FBK

Technische Daten

Anlage 5