

Allgemeine bauaufsichtliche Zulassung

Zulassungsstelle für Bauprodukte und Bauarten

Bautechnisches Prüfamt

Eine vom Bund und den Ländern
gemeinsam getragene Anstalt des öffentlichen Rechts
Mitglied der EOTA, der UEAtc und der WFTAO

Datum:

17.01.2014

Geschäftszeichen:

I 53-1.9.1-34/12

Zulassungsnummer:

Z-9.1-842

Geltungsdauer

vom: **17. Januar 2014**

bis: **17. Januar 2019**

Antragsteller:

STEICO SE

Otto-Lilienthal-Ring 30
85622 Feldkirchen

Zulassungsgegenstand:

Furnierschichtholz "STEICOLVL R", "STEICOLVL RS", STEICOLVL X"

Der oben genannte Zulassungsgegenstand wird hiermit allgemein bauaufsichtlich zugelassen.
Diese allgemeine bauaufsichtliche Zulassung umfasst sechs Seiten und drei Anlagen.

DIBt

I ALLGEMEINE BESTIMMUNGEN

- 1 Mit der allgemeinen bauaufsichtlichen Zulassung ist die Verwendbarkeit bzw. Anwendbarkeit des Zulassungsgegenstandes im Sinne der Landesbauordnungen nachgewiesen.
- 2 Sofern in der allgemeinen bauaufsichtlichen Zulassung Anforderungen an die besondere Sachkunde und Erfahrung der mit der Herstellung von Bauprodukten und Bauarten betrauten Personen nach den § 17 Abs. 5 Musterbauordnung entsprechenden Länderregelungen gestellt werden, ist zu beachten, dass diese Sachkunde und Erfahrung auch durch gleichwertige Nachweise anderer Mitgliedstaaten der Europäischen Union belegt werden kann. Dies gilt ggf. auch für im Rahmen des Abkommens über den Europäischen Wirtschaftsraum (EWR) oder anderer bilateraler Abkommen vorgelegte gleichwertige Nachweise.
- 3 Die allgemeine bauaufsichtliche Zulassung ersetzt nicht die für die Durchführung von Bauvorhaben gesetzlich vorgeschriebenen Genehmigungen, Zustimmungen und Bescheinigungen.
- 4 Die allgemeine bauaufsichtliche Zulassung wird unbeschadet der Rechte Dritter, insbesondere privater Schutzrechte, erteilt.
- 5 Hersteller und Vertreiber des Zulassungsgegenstandes haben, unbeschadet weiter gehender Regelungen in den "Besonderen Bestimmungen", dem Verwender bzw. Anwender des Zulassungsgegenstandes Kopien der allgemeinen bauaufsichtlichen Zulassung zur Verfügung zu stellen und darauf hinzuweisen, dass die allgemeine bauaufsichtliche Zulassung an der Verwendungsstelle vorliegen muss. Auf Anforderung sind den beteiligten Behörden Kopien der allgemeinen bauaufsichtlichen Zulassung zur Verfügung zu stellen.
- 6 Die allgemeine bauaufsichtliche Zulassung darf nur vollständig vervielfältigt werden. Eine auszugsweise Veröffentlichung bedarf der Zustimmung des Deutschen Instituts für Bautechnik. Texte und Zeichnungen von Werbeschriften dürfen der allgemeinen bauaufsichtlichen Zulassung nicht widersprechen. Übersetzungen der allgemeinen bauaufsichtlichen Zulassung müssen den Hinweis "Vom Deutschen Institut für Bautechnik nicht geprüfte Übersetzung der deutschen Originalfassung" enthalten.
- 7 Die allgemeine bauaufsichtliche Zulassung wird widerruflich erteilt. Die Bestimmungen der allgemeinen bauaufsichtlichen Zulassung können nachträglich ergänzt und geändert werden, insbesondere, wenn neue technische Erkenntnisse dies erfordern.

II BESONDERE BESTIMMUNGEN

1 Zulassungsgegenstand und Anwendungsbereich

1.1 Zulassungsgegenstand

Diese allgemeine bauaufsichtliche Zulassung regelt die Verwendung von tragenden Furnierschichthölzern "STEICOLVL X", "STEICOLVL R" und "STEICOLVL R^{sn}" für die Ausbildung stabförmiger oder flächiger Tragwerke mit den Eigenschaften und Abmessungen gemäß den Anlagen 1 bis 3 und den beim Deutschen Institut für Bautechnik hinterlegten Angaben.

Das Furnierschichtholz wird aus miteinander verklebten, getrockneten Schäl furnieren der Holzarten Fichte oder Kiefer bis zu einer Breite b von 1,25 m und bis zu einer Länge L von 20,50 m hergestellt. Die Nenndicke der Elemente beträgt $19 \text{ mm} \leq t \leq 75 \text{ mm}$.

"STEICOLVL R^{sn}" besteht ausschließlich aus Furnieren der Holzart Kiefer, "STEICOLVL R" aus Fichtenholz oder einer Mischung aus Fichte und Kiefer. "STEICOLVL X" besteht aus Furnieren der Holzarten Fichte, Kiefer oder einer Mischung dieser Hölzer.

Bei "STEICOLVL R" und "STEICOLVL R^{sn}" verlaufen die Furniere parallel zur Bauteillängsachse, bei "STEICOLVL X" verlaufen einige Furnierlagen rechtwinklig zur Bauteillängsachse.

Diese allgemeine bauaufsichtliche Zulassung gilt für Produkte nach der Leistungserklärung des Herstellers Nr. 03-0002-03. Die Produkte tragen die CE-Kennzeichnung. Anlage 3 wiederholt zur Information und Identifikation einige wesentliche Angaben der Leistungserklärung.

Die Furnierschichthölzer wurden in der Leistungserklärung in die Klasse E1 bei der Formaldehydabgabe eingestuft.

1.2 Anwendungsbereich

Das Furnierschichtholz in den Varianten "STEICOLVL R", "STEICOLVL R^{sn}" und "STEICOLVL X" darf nach den Regelungen dieser allgemeinen bauaufsichtlichen Zulassung für alle tragenden, aussteifenden oder nichttragenden Bauteile verwendet werden, die nach DIN EN 1995-1-1¹ in Verbindung mit dem Nationalen Anhang DIN EN 1995-1-1/NA² bemessen und ausgeführt werden. Die Verwendung ist überall dort erlaubt, wo die Verwendung von Vollholz (Nadelholz) bzw. Sperrholz erlaubt ist, sofern nachstehend nichts anderes bestimmt ist. Die Anwendung darf dabei in den Bereichen erfolgen, die den Nutzungsklassen 1, 2 und 3 nach DIN EN 1995-1-1 zugeordnet sind.

Des Weiteren dürfen die Furnierschichthölzer in folgenden Fällen gemäß DIN 1052-10³ mit anderen Baustoffen verklebt werden, sofern die dortigen Bestimmungen zur Verklebung eingehalten sind:

- Furnierschichtholz mit Querlagen als Beplankung von geklebten Holztafelementen
- Furnierschichtholz ohne Querlagen als Rippen von geklebten Holztafelementen

1	DIN EN 1995-1-1:2010-12	Eurocode 5: Bemessung und Konstruktion von Holzbauten – Teil 1-1: Allgemeines Allgemeine Regeln und Regeln für den Hochbau
2	DIN EN 1995-1-1/NA:2013-08	Nationaler Anhang – National festgelegte Parameter – Eurocode 5: Bemessung und Konstruktion von Holzbauten – Teil 1-1: Allgemeines – Allgemeine Regeln und Regeln für den Hochbau
3	DIN 1052-10:2012-05	Herstellung und Ausführung von Holzbauwerken - Teil 10: Ergänzende Bestimmungen

Allgemeine bauaufsichtliche Zulassung

Nr. Z-9.1-842

Seite 4 von 6 | 17. Januar 2014

- Für Verklebungen nach DIN 1052-10, die gemäß Norm keine speziellen Vorgaben im Verwendbarkeitsnachweis erfordern (z.B. aufgeklebte Verstärkungen)

Konstruktive Verklebungen ohne Lastübertragung durch die Klebefuge sind generell möglich.

Für die Anwendung von Holzschutzmaßnahmen gelten die Bestimmungen der Länder (siehe Listen der Technischen Baubestimmungen) sowie die Norm DIN 68800-1⁴ und deren zugeordnete Normen.

2 Bestimmungen für das Bauprodukt**2.1 Kennzeichnung**

Die Furnierschichthölzer sind entsprechend der DIN EN 14374⁵ mit der CE-Kennzeichnung gekennzeichnet.

3 Bestimmungen für die Verwendung**3.1 Bemessung des Furnierschichtholzes**

Die Bemessung und Ausführung von Bauteilen unter Verwendung der hier geregelten Furnierschichthölzer darf unter Beachtung der in der Leistungserklärung aufgeführten charakteristischen Werte der Festigkeiten und der Steifigkeitskennwerte nach DIN EN 1995-1-1 in Verbindung mit DIN EN 1995-1-1/NA erfolgen.

Als Rechenwerte für den Modifikationsfaktor k_{mod} und den Verformungsfaktor k_{def} sind die zugehörigen Werte der DIN EN 1995-1-1 für Furnierschichtholz zu verwenden.

Als Teilsicherheitsbeiwert γ_M für Festigkeits- und Steifigkeitseigenschaften ist der Wert $\gamma_M = 1,3$ nach DIN EN 1995-1-1/NA zu verwenden. Bei Verwendungen, die sichergestellt in Nutzungsklasse 1 erfolgen, dürfen die Werte für die Druckfestigkeiten $f_{c,0,k}$ (Scheibenbeanspruchung) und $f_{c,90,k}$ (Plattenbeanspruchung) um den Faktor 1,2 erhöht werden.

3.2 Bemessung von Verbindungen

Verbindungsmittel sind unter Beachtung des Abschnitts 4.2 dieser allgemeinen bauaufsichtlichen Zulassung nach DIN EN 1995-1-1 in Verbindung mit mit DIN EN 1995-1-1/NA mit den Formeln für Vollholz ("STEICOLVL R", "STEICOLVL R⁵⁰") bzw. Sperrholz ("STEICOLVL X") zu bemessen. Dabei sind die Anordnungen nach Tabelle 1 mit den genannten Abminderungen möglich. Stirnflächen sind alle Seitenflächen mit überwiegendem Hirnholzanteil. Die übrigen Seitenflächen sind hier als Schmalflächen definiert. Die Werte für "STEICOLVL R" gelten immer auch für "STEICOLVL R⁵⁰".

Die Berechnungen sind mit der Rohdichte nach CE-Kennzeichnung, maximal jedoch mit einer charakteristischen Rohdichte von $\rho_k = 500 \text{ kg/m}^3$ durchzuführen. Kombinierte Beanspruchungen sind nach DIN EN 1995-1-1, Abschnitt 8.3.3 bzw. Abschnitt 8.7.3, sowie dem zugehörigen Passus von DIN EN 1995-1-1/NA zu berechnen.

Beinhalten bauaufsichtliche Zulassungen von Verbindungsmitteln Regeln für die Ausführung und Bemessung dieser Verbindungsmittel in Furnierschichthölzern, so dürfen die dort getroffenen Regelungen auf die hier geregelten Furnierschichthölzer angewendet werden.

⁴ DIN 68800-1:2011-10 Holzschutz im Hochbau - Allgemeines

⁵ DIN EN 14374:2005-02 Holzbauwerke - Furnierschichtholz für tragende Zwecke - Anforderungen

Allgemeine bauaufsichtliche Zulassung

Nr. Z-9.1-842

Seite 5 von 6 | 17. Januar 2014

Tabelle 1: Anwendungsbereiche und Abminderungsfaktoren für die Bemessung von Verbindungsmitteln in "STEICOLVL R", "STEICOLVL Rsm" und "STEICOLVL X"

	Berechnung nach	Deckfläche	Schmalfläche	Stirnfläche
Lochleibung				
Nägel, Klammern, Schrauben, nicht vorgebohrt	Gl.8.15 DIN EN 1995-1-1	100 %	STEICOLVL R: 70 % STEICOLVL X: 40 %	Nicht zulässig
Nägel, Klammern, Schrauben, vorgebohrt	Gl.8.16, DIN EN 1995-1-1	80 %	STEICOLVL R: 60 % STEICOLVL X: 30 %	Nicht zulässig
Stabdübel und Bolzen (auch Passbolzen)	Gl.8.16, DIN EN 1995-1-1	80 %	STEICOLVL R: 60 % STEICOLVL X: 30 %	Nicht zulässig
Tragfähigkeit einer Verbindungseinheit				
Ringdübel, Scheibendübel	NCI zu NA 8.11, DIN EN 1995-1-1/NA	80 %	STEICOLVL R: 60 % STEICOLVL X: 30 %	STEICOLVL R: 60% STEICOLVL X: 30%
Ausziehparameter				
Sondernägel der Tragfähigkeits- klasse 3 (90°)	Tabelle NA.16, DIN EN 1995-1-1/NA	100 %	STEICOLVL R: 50 % STEICOLVL X: nicht zulässig	Nicht zulässig
Holzschrauben (45° ≤ α ≤ 90°)	$f_{1,k} = 28 \cdot d^{-0.4}$	100 %	60 %	60 %
Nägel und Klammern	Abschnitt 8.3.2, DIN EN 1995-1-1 mit NA	100 %	50 %	Nicht zulässig

3.3 Nachweis des Brand-, Feuchte-, Schall- und Wärmeschutzes

Die Furnierschichthölzer wurden in der Leistungserklärung in die Klasse des Brandverhaltens D-s1,d0 eingestuft. Dies entspricht der bauordnungsrechtlichen Anforderung "normalentflammbar".

Als Bemessungswerte der Abbrandraten für Furnierschichtholz können die entsprechenden Werte der DIN EN 1995-1-2 entnommen werden.

Für die erforderlichen Nachweise zum Feuchte-, Schall- und Wärmeschutz gelten die je nach Produkt für Brettschichtholz (Produkte ohne Querlagen) oder Bau-Furniersperrholz (Produkte mit Querlagen) erlassenen Vorschriften, Normen und Richtlinien.

Die Werte zum Schwind- und Quellverhalten können dem nationalen Anhang DIN EN 1995-1-1/NA entnommen werden.

Allgemeine bauaufsichtliche Zulassung

Nr. Z-9.1-842

Seite 6 von 6 | 17. Januar 2014

4 Bestimmungen für die Ausführung

4.1 Allgemeines

Für die Ausführung von Holzbauwerken unter Verwendung der hier geregelten Bauprodukte gilt die Norm DIN EN 1995-1-1 in Verbindung mit DIN EN 1995-1-1/NA, soweit in dieser allgemeinen bauaufsichtlichen Zulassung nichts anderes bestimmt ist.

4.2 Verbindungsmittel

Zur Herstellung von Holzverbindungen mit den Furnierschichthölzern "STEICOLVL R", "STEICOLVL R^s" und "STEICOLVL X" dürfen nur Stabdübel und Bolzen (auch Passbolzen), Nägel, Holzschrauben, Klammern, Ringdübel und Scheibendübel unter Beachtung der nachfolgend genannten Bestimmungen verwendet werden.

- Die Anwendungsbereiche nach Tabelle 1 sind zu beachten.
- Die Mindestabstände für Nägel, Klammern und Schrauben bei Beanspruchung auf Abscheren entsprechen denen für Vollholz bzw. Sperrholz.
- Bei Beanspruchung auf Abscheren in den Schmalflächen von "STEICOLVL R" müssen Nägel einen Mindestdurchmesser von 3,1 mm und Schrauben einen Mindestdurchmesser von 6 mm haben.
- Bei Beanspruchung auf Herausziehen in den Schmalflächen von "STEICOLVL X" dürfen nur Nägel der Tragfähigkeitsklasse III mit einem Mindestdurchmesser von 4 mm oder Schrauben mit einem Mindestdurchmesser von 6 mm verwendet werden.
- Für planmäßig auf Herausziehen beanspruchte Schrauben gelten folgende Mindestabstände:

Achsabstand untereinander in einer Ebene parallel zur Faserrichtung	$a_1 \geq 5 d$
---	----------------

Achsabstand untereinander rechtwinklig zu einer Ebene parallel zur Faserrichtung	$a_2 \geq 2,5 d$
--	------------------

$$a_1 \cdot a_2 \geq 25 d^2$$

Abstand des Schwerpunktes des im Holz eingedrehten Schafteils von der Hirnholzfläche (parallel zur Faser)	$a_{1,c} \geq 5 d$
---	--------------------

Abstand des Schwerpunktes des im Holz eingedrehten Schafteils von der Seitenholzfläche (rechtwinklig zur Faser)	$a_{2,c} \geq 5 d$
---	--------------------

Der Wert $a_{2,c}$ darf für Schrauben in den Schmalflächen von "STEICO LVL" – Furnierschichtholz auf $3d$ abgemindert werden, wenn der Wert $a_{1,c}$ mindestens $10 d$ beträgt (d = Durchmesser des Verbindungsmittels).

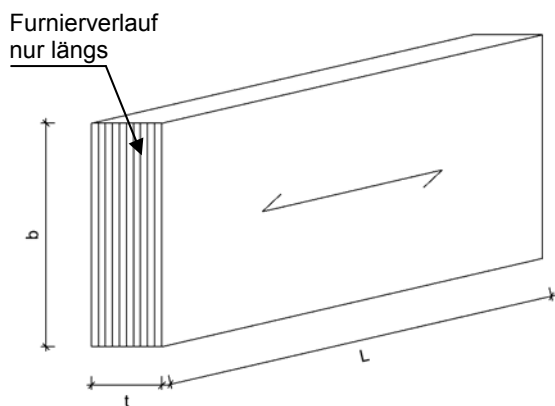
4.3 Holzschutz

Für den vorbeugenden Holzschutz gilt DIN 68800-1 sowie die zugehörigen Normen mit den dazu ergangenen bauaufsichtlichen Bestimmungen. Falls danach ein chemischer Holzschutz erforderlich ist, sind die Bauteile wie Bauteile aus Brettschichtholz zu schützen.

Reiner Schäpel
Referatsleiter

Beglaubigt

„STEICOLVL“ – Furnierschichtholz

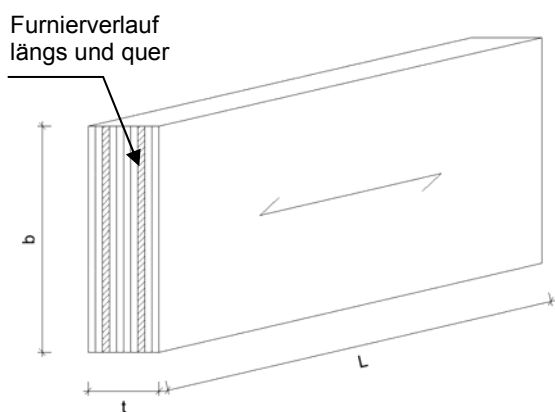


„STEICOLVL R“ und
 „STEICOLVL RS“

$19 \text{ mm} \leq t \leq 75 \text{ mm}$

$b \leq 1250 \text{ mm}$

Bild 1

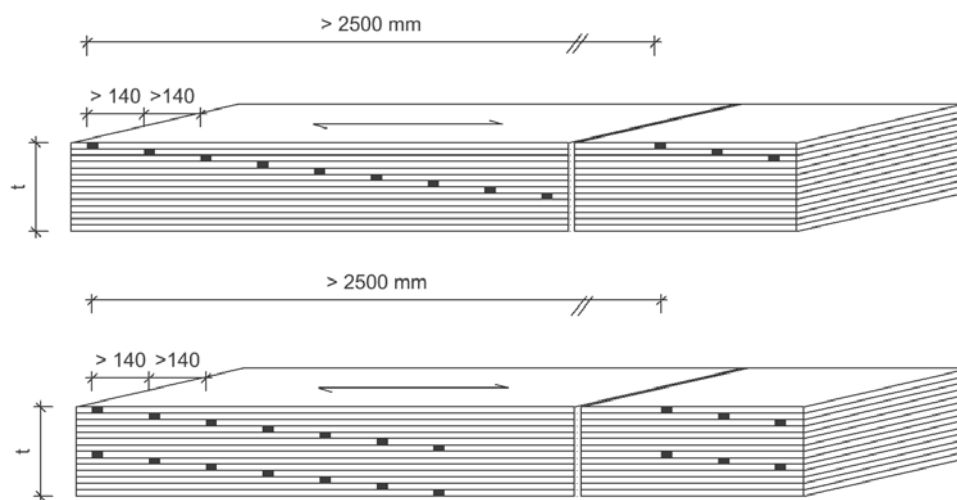


„STEICOLVL X“

$19 \text{ mm} \leq t \leq 75 \text{ mm}$

$b \leq 1250 \text{ mm}$

Bild 2



Sequentielle
 Anordnung

Bild 3

Duale
 Anordnung

Bild 4

Maße in mm

Furnierschichtholz "STEICOLVL R", "STEICOLVL RS", STEICOLVL X"

Dimensionen und Bezeichnungen

Anlage 1

Charakteristische Festigkeits- und Steifigkeitskennwerte in N/mm^2 sowie weitere Kennwerte für Furnierschichtholz "STEICOLVL R", "STEICOLVL R^S", "STEICOLVL X" gemäß Leistungserklärung des Herstellers Nr. 03-0002-03

Art der Beanspruchung	Bezeichnung	STEICOLVL R	STEICOLVL R ^S	STEICOLVL X	
	Nenndicke [mm]	$19 \leq t \leq 75$	$19 \leq t \leq 75$	$19 \leq t \leq 21$	$24 \leq t \leq 75$
Charakteristische Festigkeitskennwerte [N/mm²]					
Plattenbeanspruchung					
Biegung zur Faser	$f_{m,0,flat,k}$	50	52	34	38
Biegung \perp zur Faser	$f_{m,90,flat,k}$	-	-	9	12
Druck	$f_{c,90,flat,k}$	3,8	3,8	4,2	4,2
Schub	$f_{v,flat,k}$	3,2	3,2	2,7	2,7
Scheibenbeanspruchung					
Biegung	$f_{m,0,edge,k}$	48	55	30	34
Zug parallel	$f_{t,0,k}$	36	42	18	24
Zug rechtwinklig	$f_{t,90,edge,k}$	0,9	0,9	5	5
Druck parallel	$f_{c,0,k}$	40	56	26	34
Druck senkrecht	$f_{c,90,edge,k}$	7,5	8,6	9	9
Schub	$f_{v,edge,k}$	4,6	5,2	4,6	4,6
Steifigkeitskennwerte [N/mm²]					
Elastizitätsmodul	$E_{0,mean}$	14000	15600	10000	10600
Elastizitätsmodul	$E_{0,05}$	12000	14000	9000	9000
Elastizitätsmodul	$E_{90,mean}$	-	-	2300	3000
Schubmodul	$G_{mean,edge}$	500	500	550	550
	$G_{mean,flat}$				
Weitere Kennwerte [kg/m³]					
Rohdichte	ρ [kg/m ³]	480	550	480	480
Klasse des Brandverhaltens		D-s1,d0	D-s1,d0	D-s1,d0	D-s1,d0
Streuungsparameter s		0,15	0,15	0,15	0,15

Furnierschichtholz "STEICOLVL R", "STEICOLVL RS", STEICOLVL X"

Charakteristische Festigkeits- und Steifigkeitswerte in N/mm^2

Anlage 3