

Zulassungsstelle für Bauprodukte und Bauarten

Bautechnisches Prüfamts

Eine vom Bund und den Ländern  
gemeinsam getragene Anstalt des öffentlichen Rechts



## Europäische Technische Bewertung

ETA-02/0020  
vom 22. September 2015

### Allgemeiner Teil

Technische Bewertungsstelle, die die Europäische Technische Bewertung ausstellt

Deutsches Institut für Bautechnik

Handelsname des Bauprodukts

MKT Einschlaganker E / ES

Produktfamilie,  
zu der das Bauprodukt gehört

Wegkontrolliert spreizender Dübel zur Verankerung im ungerissenen Beton

Hersteller

MKT  
Metall-Kunststoff-Technik GmbH & Co. KG  
Auf dem Immel 2  
67685 Weilerbach

Herstellungsbetrieb

MKT  
Metall-Kunststoff-Technik GmbH & Co. KG  
Auf dem Immel 2  
67685 Weilerbach

Diese Europäische Technische Bewertung enthält

16 Seiten, davon 3 Anhänge, die fester Bestandteil dieser Bewertung sind.

Diese Europäische Technische Bewertung wird gemäß der Verordnung (EU) Nr. 305/2011 auf der Grundlage von

Leitlinie für die europäisch technische Zulassung für "Metалldübel zur Verankerung im Beton" ETAG 001 Teil 4: "Wegkontrolliert spreizende Dübel", April 2013, verwendet als Europäisches Bewertungsdokument (EAD) gemäß Artikel 66 Absatz 3 der Verordnung (EU) Nr. 305/2011, ausgestellt.

Diese Fassung ersetzt

ETA-02/0020 vom 11. Dezember 2014

Die Europäische Technische Bewertung wird von der Technischen Bewertungsstelle in ihrer Amtssprache ausgestellt. Übersetzungen dieser Europäischen Technischen Bewertung in andere Sprachen müssen dem Original vollständig entsprechen und müssen als solche gekennzeichnet sein.

Diese Europäische Technische Bewertung darf, auch bei elektronischer Übermittlung, nur vollständig und ungekürzt wiedergegeben werden. Nur mit schriftlicher Zustimmung der ausstellenden Technischen Bewertungsstelle kann eine teilweise Wiedergabe erfolgen. Jede teilweise Wiedergabe ist als solche zu kennzeichnen.

Die ausstellende Technische Bewertungsstelle kann diese Europäische Technische Bewertung widerrufen, insbesondere nach Unterrichtung durch die Kommission gemäß Artikel 25 Absatz 3 der Verordnung (EU) Nr. 305/2011.

## Besonderer Teil

### 1 Technische Beschreibung des Produkts

Der MKT Einschlaganker E und ES ist ein Dübel aus galvanisch verzinktem Stahl, aus nichtrostendem Stahl oder hochkorrosionsbeständigem Stahl, der in ein Bohrloch gesetzt und durch wegkontrollierte Verspreizung verankert wird.

Die Produktbeschreibung ist in Anhang A angegeben.

### 2 Spezifizierung des Verwendungszwecks gemäß dem anwendbaren Europäischen Bewertungsdokument

Von den Leistungen in Abschnitt 3 kann nur ausgegangen werden, wenn der Dübel entsprechend den Angaben und unter den Randbedingungen nach Anhang B verwendet wird.

Die Prüf- und Bewertungsmethoden, die dieser Europäischen Technischen Bewertung zu Grunde liegen, führen zur Annahme einer Nutzungsdauer des Dübels von 50 Jahren. Die Angabe der Nutzungsdauer kann nicht als Garantie des Herstellers verstanden werden, sondern ist lediglich ein Hilfsmittel zur Auswahl des richtigen Produkts in Bezug auf die angenommene wirtschaftlich angemessene Nutzungsdauer des Bauwerks.

### 3 Leistung des Produkts und Angabe der Methoden ihrer Bewertung

#### 3.1 Mechanische Festigkeit und Standsicherheit (BWR 1)

| Wesentliches Merkmal   | Leistung                 |
|--|--------------------------|
| Charakteristische Werte des Widerstandes gegen Zug- und Querbeanspruchung sowie Biegung in Beton | Siehe Anhang C 1 bis C 4 |
| Rand- und Achsabstände   | Siehe Anhang C 1 bis C 2 |
| Verschiebungen unter Zug- und Querbeanspruchung  | Siehe Anhang C 5         |

#### 3.2 Brandschutz (BWR 2)

| Wesentliches Merkmal | Leistung  |
|----------------------|---|
| Brandverhalten       | Der Dübel erfüllt die Anforderungen der Klasse A1 |
| Feuerwiderstand      | Keine Leistung bestimmt                           |

#### 3.3 Sicherheit bei der Nutzung (BWR 4)

Die wesentlichen Merkmale bezüglich Sicherheit bei der Nutzung sind unter der Grundanforderung Mechanische Festigkeit und Standsicherheit erfasst.

### 4 Angewandtes System zur Bewertung und Überprüfung der Leistungsbeständigkeit mit der Angabe der Rechtsgrundlage

Gemäß der Leitlinie für die europäisch technische Zulassung ETAG 001, April 2013, verwendet als Europäisches Bewertungsdokument (EAD) gemäß Artikel 66 Absatz 3 der Verordnung (EU) Nr. 305/2011, gilt folgende Rechtsgrundlage: [96/582/EG].

Folgendes System ist anzuwenden: 1

**5 Für die Durchführung des Systems zur Bewertung und Überprüfung der Leistungsbeständigkeit erforderliche technische Einzelheiten gemäß anwendbarem Europäischen Bewertungsdokument**

Technische Einzelheiten, die für die Durchführung des Systems zur Bewertung und Überprüfung der Leistungsbeständigkeit notwendig sind, sind Bestandteil des Kontrollplans, der beim Deutschen Institut für Bautechnik hinterlegt ist.

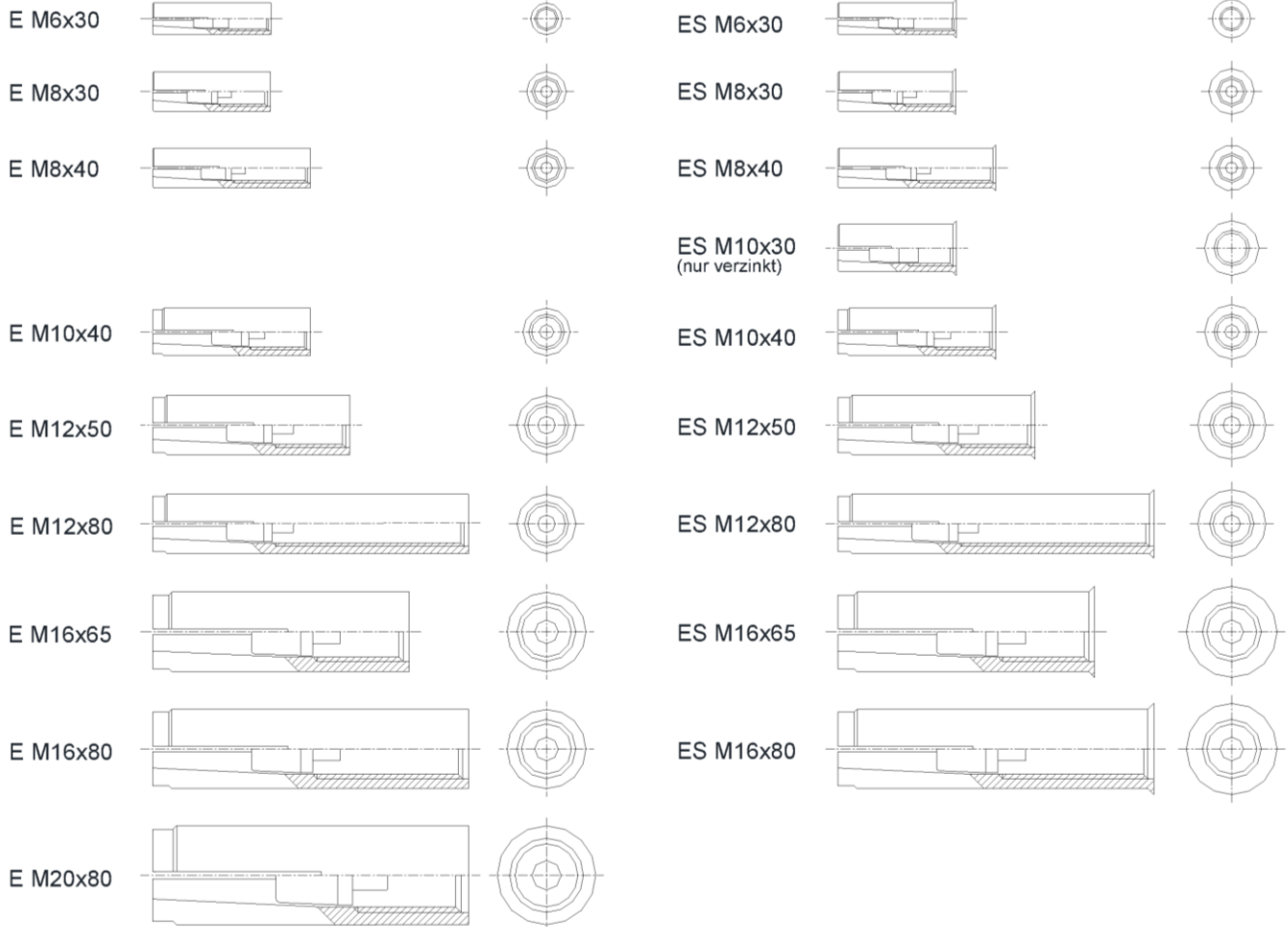
Ausgestellt in Berlin am 22. September 2015 vom Deutschen Institut für Bautechnik

Andreas Kummerow  
i.V. Abteilungsleiter

Beglaubigt:

## Einschlaganker E / ES

### Dübelgröße

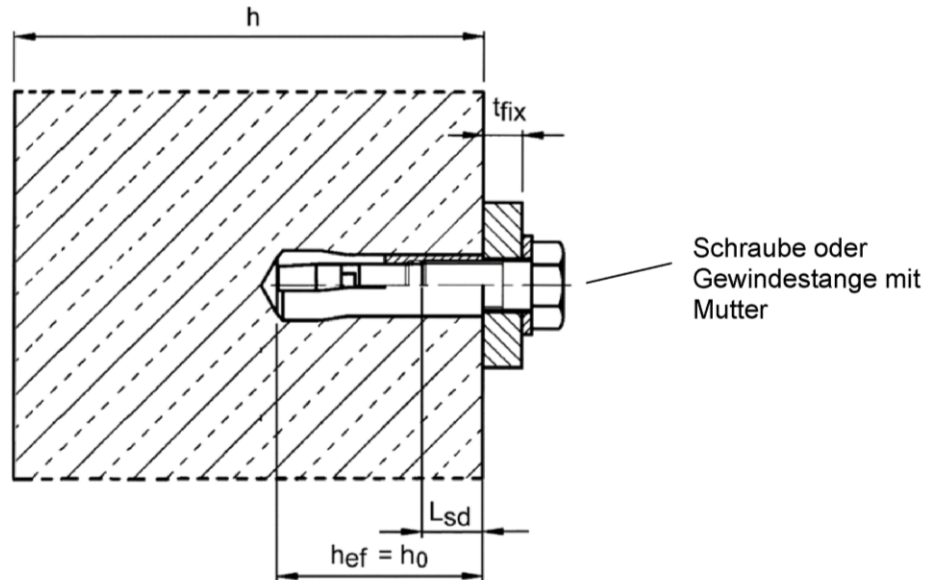


## Einschlaganker E / ES

Produktbeschreibung  
Dübelgröße

Anhang A1

### Einbausituation



**Tabelle A1: Benennung und Werkstoffe**

| Teil | Benennung  | Stahl,<br>galvanisch verzinkt  | Nichtrostender Stahl A4   | Hochkorrosions-<br>beständiger Stahl HCR  |
|------|------------|--|---|---|
| 1    | Dübelhülse | Kaltstauch- bzw. Automatenstahl, galvanisch verzinkt, EN ISO 4042:1999 | Nichtrostender Stahl, 1.4401, 1.4404, 1.4571, 1.4362, EN 10088:2005, Festigkeitsklasse 70, EN ISO 3506:2010 | Nichtrostender Stahl, 1.4529, 1.4565, EN 10088:2005, Festigkeitsklasse 70, EN ISO 3506:2010 |
| 2    | Konus      | Kaltstauchstahl nach EN 10263-2:2001                                   | Nichtrostender Stahl, 1.4401, 1.4404, 1.4571, 1.4362, EN 10088:2005   |   |

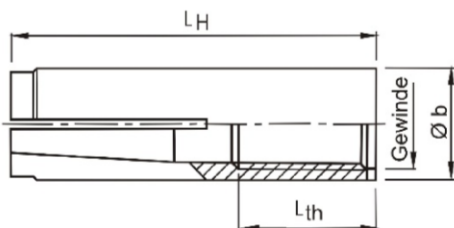
**Einschlaganker E / ES**

Produktbeschreibung  
Einbausituation und Werkstoffe

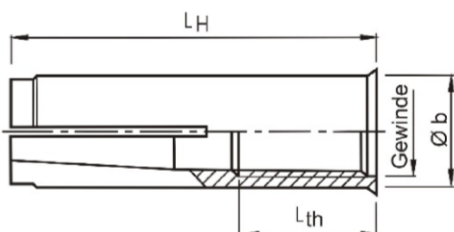
**Anhang A2**

## Dübelhülse

Dübelversion ohne Kragen (E)



Dübelversion mit Kragen (ES)



Prägung: siehe Tabelle A2

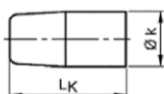
z.B.:  $\diamond$  E M8x40

$\diamond$  Werkzeugen  
E Dübelbezeichnung  
(Version ohne Kragen)  
ES Dübelbezeichnung  
(Version mit Kragen)  
M8 Gewindegröße  
40 Verankerungstiefe

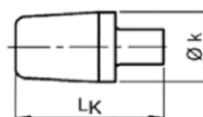
A4 zusätzliche Kennung für  
nichtrostenden Stahl A4

HCR zusätzliche Kennung für  
hochkorrosionsbeständigen Stahl

Konus



Größe M6x30 und M10x30



Größe M8x30 – M20x80

Tabelle A2: Dübelabmessungen und Prägung

| Dübel-<br>größe | Dübelhülse |      |                |                 | Konus |                | Prägung             |                      |                     |
|-----------------|------------|------|----------------|-----------------|-------|----------------|---------------------|----------------------|---------------------|
|                 | Gewinde    | Ø b  | L <sub>H</sub> | L <sub>th</sub> | Ø k   | L <sub>k</sub> | Version E           | Version ES           | alternativ          |
| M6x30           | M6         | 8    | 30             | 13              | 5,0   | 13             | $\diamond$ E M6x30  | $\diamond$ ES M6x30  | $\diamond$ E M6     |
| M8x30           | M8         | 10   | 30             | 13              | 6,5   | 12             | $\diamond$ E M8x30  | $\diamond$ ES M8x30  | $\diamond$ E M8     |
| M8x40           | M8         | 10   | 40             | 20              |       |                | $\diamond$ E M8x40  | $\diamond$ ES M8x40  | $\diamond$ E M8x40  |
| M10x30          | M10        | 12   | 30             | 12              | 8,2   | 12             | -                   | $\diamond$ ES M10x30 | $\diamond$ E M10x30 |
| M10x40          | M10        | 12   | 40             | 15              | 8,2   | 16             | $\diamond$ E M10x40 | $\diamond$ ES M10x40 | $\diamond$ E M10    |
| M12x50          | M12        | 15   | 50             | 18              | 10,3  | 20             | $\diamond$ E M12x50 | $\diamond$ ES M12x50 | $\diamond$ E M12    |
| M12x80          | M12        | 15   | 80             | 45              |       |                | $\diamond$ E M12x80 | $\diamond$ ES M12x80 | $\diamond$ E M12x80 |
| M16x65          | M16        | 19,7 | 65             | 23              | 13,8  | 29             | $\diamond$ E M16x65 | $\diamond$ ES M16x65 | $\diamond$ E M16    |
| M16x80          | M16        | 19,7 | 80             | 38              |       |                | $\diamond$ E M16x80 | $\diamond$ ES M16x80 | $\diamond$ E M16x80 |
| M20x80          | M20        | 24,7 | 80             | 34              | 16,5  | 30             | $\diamond$ E M20x80 | -                    | $\diamond$ E M20    |

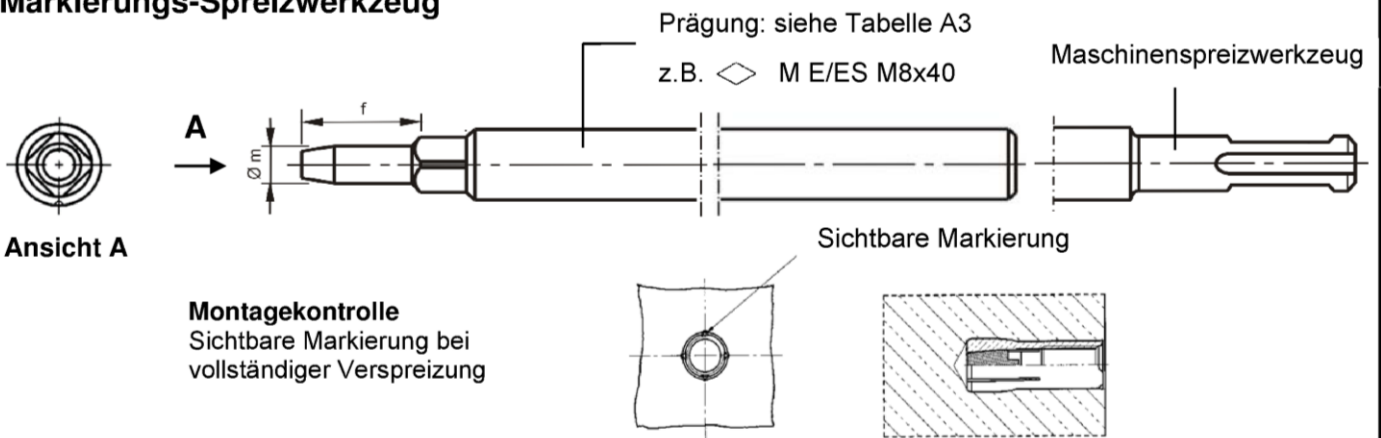
Maße in mm

Einschlaganker E / ES

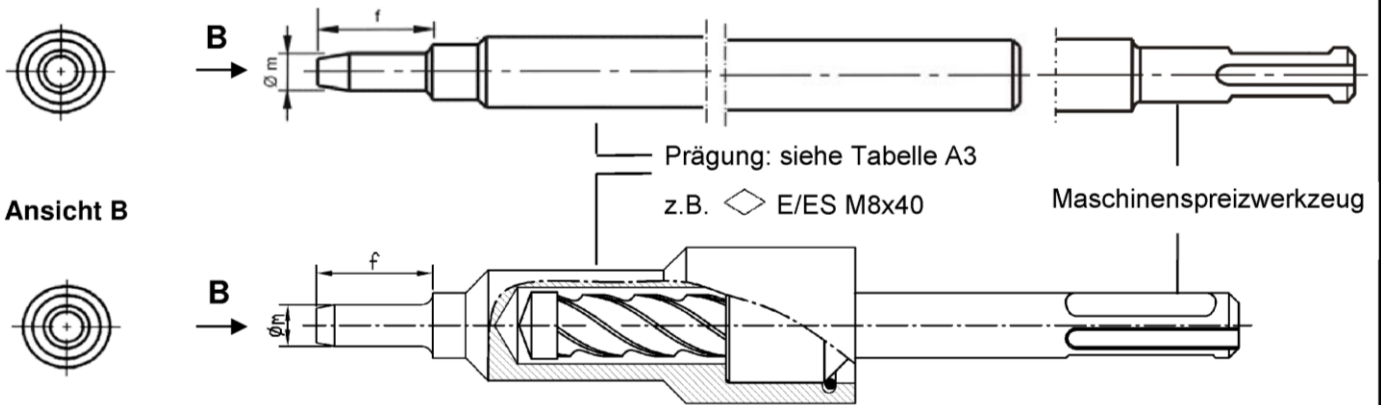
Produktbeschreibung  
Dübelabmessungen und Prägung

Anhang A3

### Markierungs-Spreizwerkzeug



### Spreizwerkzeug



**Tabelle A3: Abmessungen und Prägung der Spreizwerkzeuge**

| Dübelgröße | $\varnothing_m$ | f  | Markierungs-Spreizwerkzeug |                       | Spreizwerkzeug         |                     |
|------------|-----------------|----|----------------------------|-----------------------|------------------------|---------------------|
|            |                 |    | Prägung                    | Alternative Prägung   | Prägung                | Alternative Prägung |
| M6x30      | 4,9             | 17 | $\diamond$ M E/ES M6x30    | $\diamond$ M E M6     | $\diamond$ E/ES M6x30  | $\diamond$ E M6     |
| M8x30      | 6,4             | 18 | $\diamond$ M E/ES M8x30    | $\diamond$ M E M8     | $\diamond$ E/ES M8x30  | $\diamond$ E M8     |
| M8x40      | 6,4             | 28 | $\diamond$ M E/ES M8x40    | $\diamond$ M E M8x40  | $\diamond$ E/ES M8x40  | $\diamond$ E M8x40  |
| M10x30     | 8,0             | 18 | $\diamond$ M ES M10x30     | $\diamond$ M E M10x30 | $\diamond$ ES M10x30   | $\diamond$ E M10x30 |
| M10x40     | 8,0             | 24 | $\diamond$ M E/ES M10x40   | $\diamond$ M E M10    | $\diamond$ E/ES M10x40 | $\diamond$ E M10    |
| M12x50     | 10,0            | 30 | $\diamond$ M E/ES M12x50   | $\diamond$ M E M12    | $\diamond$ E/ES M12x50 | $\diamond$ E M12    |
| M12x80     | 10,0            | 60 | $\diamond$ M E/ES M12x80   | $\diamond$ M E M12x80 | $\diamond$ E/ES M12x80 | $\diamond$ E M12x80 |
| M16x65     | 13,5            | 36 | $\diamond$ M E/ES M16x65   | $\diamond$ M E M16    | $\diamond$ E/ES M16x65 | $\diamond$ E M16    |
| M16x80     | 13,5            | 51 | $\diamond$ M E/ES M16x80   | $\diamond$ M E M16x80 | $\diamond$ E/ES M16x80 | $\diamond$ E M16x80 |
| M20x80     | 16,5            | 50 | $\diamond$ M E M20x80      | $\diamond$ M E M20    | $\diamond$ E M20x80    | $\diamond$ E M20    |

Maße in mm

### Einschlaganker E / ES

Produktbeschreibung  
Setzwerkzeug, Abmessungen und Prägung

Anhang A4



## Spezifizierung des Verwendungszwecks

### Verankerungen unter:

- Statische oder quasi-statische Einwirkung

### Verankerungsgrund:

- Bewehrter oder unbewehrter Normalbeton nach EN 206-1:2000
- Ungerissener Beton
- Festigkeitsklasse C20/25 bis C50/60 nach EN 206-1:2000

### Anwendungsbedingungen:

- Bauteile unter Bedingungen trockener Innenräume (galvanisch verzinkter Stahl, nichtrostender Stahl oder hochkorrosionsbeständiger Stahl).
- Bauteile im Freien, einschließlich Industrielatmosphäre und Meeresnähe oder Bauteile in Feuchträumen, wenn keine besonders aggressiven Bedingungen vorliegen (nichtrostender Stahl oder hochkorrosionsbeständiger Stahl).
- Bauteile im Freien und in Feuchträumen, wenn besonders aggressive Bedingungen vorliegen (hochkorrosionsbeständiger Stahl)

Anmerkung: Aggressive Bedingungen sind z.B. ständiges, abwechselndes Eintauchen in Seewasser oder der Bereich der Spritzzone von Seewasser, chlorhaltige Atmosphäre in Schwimmbadhallen oder Atmosphäre mit extremer chemischer Verschmutzung (z.B. bei Rauchgas-Entschwefelungsanlagen oder Straßentunneln, in denen Enteisungsmittel verwendet werden).

### Bemessung:

- Die Bemessung der Verankerungen erfolgt unter der Verantwortung eines auf dem Gebiet der Verankerungen und des Betonbaus erfahrenen Ingenieurs.
- Unter Berücksichtigung der zu verankernden Lasten sind prüfbare Berechnungen und Konstruktionszeichnungen anzufertigen. Auf den Konstruktionszeichnungen ist die Lage des Dübels (z.B. Lage des Dübels zur Bewehrung oder zu den Auflagern usw.) anzugeben.
- Die Festigkeitsklasse und die Länge der Befestigungsschraube oder der Gewindestange müssen vom Planer festgelegt werden.
- Bemessung der Verankerungen unter statischer oder quasi-statischer Einwirkung nach:
  - ETAG 001, Anhang C, Bemessungsmethode A, Ausgabe August 2010 oder
  - CEN/TS 1992-4:2009, Bemessungsmethode A

### Einbau:

- Einbau durch entsprechend geschultes Personal unter Aufsicht des Bauleiters,
- Einbau nach den Angaben des Herstellers und den Konstruktionszeichnungen mit den in der technischen Dokumentation angegebenen Spreizwerkzeugen,
- Bohrlocherstellung nur durch Hammerbohren,
- Anordnung der Bohrlöcher ohne Beschädigung der Bewehrung.

## Einschlaganker E / ES

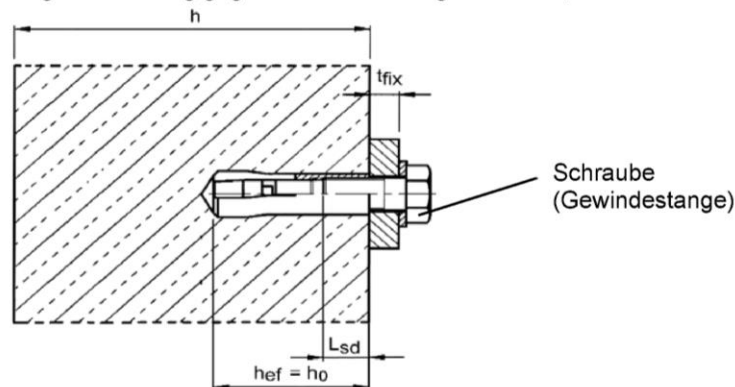
Verwendungszweck  
Spezifikationen

Anhang B1

**Tabelle B1: Montage- und Dübelkennwerte**

| Dübelgröße                                      |                      | M6x30 | M8x30 | M8x40 | M10x30 | M10x40 | M12x50 | M12x80 | M16x65 | M16x80 | M20x80 |
|---|----------------------|-------|-------|-------|--------|--------|--------|--------|--------|--------|--------|
| Bohrlochtiefe                                   | $h_0 =$ [mm]         | 30    | 30    | 40    | 30     | 40     | 50     | 80     | 65     | 80     | 80     |
| Bohrernennendurchmesser                         | $d_0 =$ [mm]         | 8     | 10    | 10    | 12     | 12     | 15     | 15     | 20     | 20     | 25     |
| Bohrerschneiden-<br>durchmesser                 | $d_{cut} \leq$ [mm]  | 8,45  | 10,45 | 10,45 | 12,5   | 12,5   | 15,5   | 15,5   | 20,55  | 20,55  | 25,55  |
| max. Drehmoment beim<br>Verankern <sup>1)</sup> | $T_{inst} \leq$ [Nm] | 4     | 8     | 8     | 15     | 15     | 35     | 35     | 60     | 60     | 120    |
| Durchgangsloch im<br>anzuschließenden Bauteil   | $d_f \leq$ [mm]      | 7     | 9     | 9     | 12     | 12     | 14     | 14     | 18     | 18     | 22     |
| Gewindelänge                                    | $L_{th}$ [mm]        | 13    | 13    | 20    | 12     | 15     | 18     | 45     | 23     | 38     | 34     |
| Mindesteinschraubtiefe                          | $L_{sdmin}$ [mm]     | 7     | 9     | 9     | 10     | 11     | 13     | 13     | 18     | 18     | 22     |
| <b>Stahl, galvanisch verzinkt</b>               |                      |       |       |       |        |        |        |        |        |        |        |
| Mindestbauteildicke                             | $h_{min}$ [mm]       | 100   | 100   | 100   | 120    | 120    | 130    | 130    | 160    | 160    | 200    |
| Minimaler Achsabstand                           | $s_{min}$ [mm]       | 55    | 60    | 80    | 100    | 100    | 120    | 120    | 150    | 150    | 160    |
| Minimaler Randabstand                           | $c_{min}$ [mm]       | 95    | 95    | 95    | 115    | 135    | 165    | 165    | 200    | 200    | 260    |
| <b>Nichtrostender Stahl A4, HCR</b>             |                      |       |       |       |        |        |        |        |        |        |        |
| Mindestbauteildicke                             | $h_{min}$ [mm]       | 100   | 100   | 100   | -      | 130    | 140    | 140    | 160    | 160    | 250    |
| Minimaler Achsabstand                           | $s_{min}$ [mm]       | 50    | 60    | 80    | -      | 100    | 120    | 120    | 150    | 150    | 160    |
| Minimaler Randabstand                           | $c_{min}$ [mm]       | 80    | 95    | 95    | -      | 135    | 165    | 165    | 200    | 200    | 260    |

<sup>1)</sup> Wenn die Schraube oder Gewindestange anderweitig gegen Herausdrehen gesichert ist, kann auf das Drehmoment verzichtet werden.



**Anforderungen an die Schraube bzw. an die Gewindestange und Mutter entsprechend Planungsunterlagen:**

- Minimale Einschraubtiefe  $L_{sdmin}$  siehe Tabelle B1
- Die Länge der Schraube bzw. der Gewindestange muss in Abhängigkeit von der Anbauteildicke  $t_{fix}$ , der vorhandenen Gewindelänge  $L_{th}$  (= maximale Einschraubtiefe) und der minimalen Einschraubtiefe  $L_{sdmin}$  festgelegt werden.
- $A_5 > 8\%$  Duktilität

**Stahl, galvanisch verzinkt**

- Festigkeitsklasse 4.6 / 5.6 / 5.8 oder 8.8 nach EN ISO 898-1:2013 bzw. EN ISO 898-2:2012

**Nichtrostender Stahl A4**

- Werkstoff 1.4401; 1.4404; 1.4578; 1.4571; 1.4439; 1.4362, nach EN 10088:2005
- Festigkeitsklasse 70 oder 80 nach EN ISO 3506:2010

**Hochkorrosionsbeständiger Stahl (HCR)**

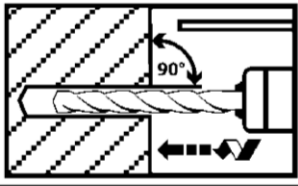
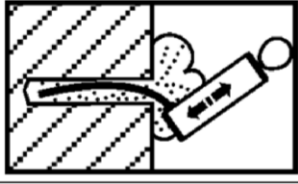
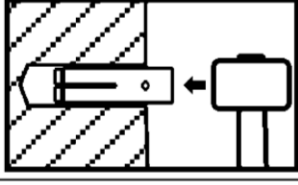
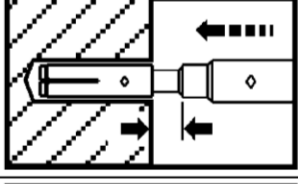
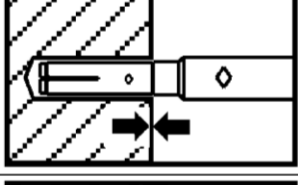
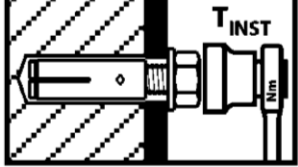
- Werkstoff 1.4529; 1.4565, nach EN 10088:2005
- Festigkeitsklasse 70 oder 80 nach EN ISO 3506:2010

**Einschlaganker E / ES**

Verwendungszweck  
Montage- und Dübelkennwerte

**Anhang B2**

## Montageanweisung

|   |   |   |
|---|---|---|
| 1 |    | Bohrloch senkrecht zur Oberfläche des Verankerungsgrunds erstellen.           |
| 2 |    | Bohrloch vom Grund her ausblasen.   |
| 3 |    | Anker einschlagen.  |
| 4 |   | Konus mit Spreizwerkzeug eintreiben.  |
| 5 |  | Der Anschlag des Spreizwerkzeugs muss auf dem Ankerrand aufsetzen.            |
| 6 |  | Montagedrehmoment $T_{inst}$ mit kalibriertem Drehmomentschlüssel aufbringen. |

**Einschlaganker E / ES**

Verwendungszweck  
Montageanweisung

**Anhang B3**

**Tabelle C1: Charakteristische Werte bei Zugbeanspruchung, verzinkt**

| Dübelgröße                                      |                             |      | M6x30 <sup>1)</sup>                         | M8x30 <sup>1)</sup> | M8x40 | M10x30 <sup>1)</sup> | M10x40 | M12x50 | M12x80 | M16x65<br>M16x80 | M20x80 |
|---|-----------------------------|------|---|---------------------|-------|----------------------|--------|--------|--------|------------------|--------|
| Montagesicherheitsbeiwert                       | $\gamma_2$                  | [-]  | 1,2   |                     |       |                      |        |        |        |                  |        |
| <b>Stahlversagen</b>                            |                             |      |   |                     |       |                      |        |        |        |                  |        |
| Charakteristische Zugtragfähigkeit Stahl 4.6    | $N_{Rk,s}$                  | [kN] | 8,0   | 14,6                |       | 23,2                 |        | 33,7   |        | 62,8             | 98,0   |
| Teilsicherheitsbeiwert                          | $\gamma_{Ms}$               | [-]  | 2,0   |                     |       |                      |        |        |        |                  |        |
| Charakteristische Zugtragfähigkeit Stahl 5.6    | $N_{Rk,s}$                  | [kN] | 10,0  | 18,3                |       | 18,0                 | 20,2   | 42,1   |        | 78,3             | 122,4  |
| Teilsicherheitsbeiwert                          | $\gamma_{Ms}$               | [-]  | 2,0   |                     |       | 1,5                  |        | 2,0    |        |                  |        |
| Charakteristische Zugtragfähigkeit Stahl 5.8    | $N_{Rk,s}$                  | [kN] | 10,0  | 17,6                | 18,3  | 18,0                 | 20,2   | 40,2   | 42,1   | 67,1             | 106,4  |
| Teilsicherheitsbeiwert                          | $\gamma_{Ms}$               | [-]  | 1,5   |                     |       |                      |        |        | 1,6    |                  |        |
| Charakteristische Zugtragfähigkeit Stahl 8.8    | $N_{Rk,s}$                  | [kN] | 15,0  | 17,6                | 19,9  | 18,0                 | 20,2   | 40,2   | 43,0   | 67,1             | 106,4  |
| Teilsicherheitsbeiwert                          | $\gamma_{Ms}$               | [-]  | 1,5   |                     |       |                      |        |        | 1,6    |                  |        |
| <b>Herausziehen</b>                             |                             |      |   |                     |       |                      |        |        |        |                  |        |
| Charakteristische Tragfähigkeit im Beton C20/25 | $N_{Rk,p}$                  | [kN] | 2)  | 2)                  | 9     | 2)                   | 2)     | 2)     | 2)     | 2)               | 2)     |
| Erhöhungsfaktor für $N_{Rk,p}$                  | $\psi_C$                    | [-]  | $\left(\frac{f_{ck,cube}}{25}\right)^{0,3}$ |                     |       |                      |        |        |        |                  |        |
| <b>Betonausbruch und Spalten</b>                |                             |      |   |                     |       |                      |        |        |        |                  |        |
| Verankerungstiefe                               | $h_{ef}$                    | [mm] | 30  | 30                  | 40    | 30                   | 40     | 50     | 65     | 80               |        |
| Achsabstand (Randabstand)                       | $s_{cr,N} (= 2 C_{cr,N})$   | [mm] | 3 $h_{ef}$                                  |                     |       |                      |        |        |        |                  |        |
|   | $s_{cr,sp} (= 2 C_{cr,sp})$ | [mm] | 190   | 190                 | 190   | 230                  | 270    | 330    | 400    | 520              |        |
| Faktor gemäß CEN/TS 1992-4                      | $k_{ucr}$                   | [-]  | 10,1  |                     |       |                      |        |        |        |                  |        |

<sup>1)</sup> Nur zur Verwendung in statisch unbestimmten Systemen

<sup>2)</sup> Herausziehen ist nicht maßgebend

**Einschlaganker E / ES**

**Leistung**  
Charakteristische Werte bei Zugbeanspruchung, verzinkt

**Anhang C1**



**Tabelle C2: Charakteristische Werte bei Zugbeanspruchung, nichtrostender Stahl A4, HCR**

| Dübelgröße   |                             | M6x30 <sup>1)</sup> | M8x30 <sup>1)</sup> | M8x40                                       | M10x40 | M12x50<br>M12x80 | M16x65<br>M16x80 | M20x80 |
|--|-----------------------------|---------------------|---------------------|---|--------|------------------|------------------|--------|
| Montagesicherheitsbeiwert                                    | $\gamma_2$                  | [-]                 |                     | 1,0   |        |                  |                  |        |
| <b>Stahlversagen</b>   |                             |                     |                     |   |        |                  |                  |        |
| Charakteristische Zugtragfähigkeit<br>(Festigkeitsklasse 70) | $N_{Rk,s}$                  | [kN]                | 14,1                | 23,3  | 29,4   | 50,2             | 83,8             | 133,0  |
| Charakteristische Zugtragfähigkeit<br>(Festigkeitsklasse 80) | $N_{Rk,s}$                  | [kN]                | 17,5                | 23,3  | 29,4   | 50,2             | 83,8             | 133,0  |
| Teilsicherheitsbeiwert                                       | $\gamma_{Ms}$               | <sup>3)</sup> [-]   |                     | 1,87  |        |                  |                  |        |
| <b>Herausziehen</b>  |                             |                     |                     |   |        |                  |                  |        |
| Charakteristische Tragfähigkeit im<br>Beton C20/25           | $N_{Rk,p}$                  | [kN]                | 2)                  | 2)  | 9      | 2)               | 2)               | 2)     |
| Erhöhungsfaktor für $N_{Rk,p}$                               | $\psi_C$                    | [-]                 |                     | $\left(\frac{f_{ck,cube}}{25}\right)^{0,5}$ |        |                  |                  |        |
| <b>Betonausbruch und Spalten</b>                             |                             |                     |                     |   |        |                  |                  |        |
| Verankerungstiefe  | $h_{ef}$                    | [mm]                | 30 <sup>3)</sup>    | 30  | 40     | 40               | 50               | 65     |
| Achsabstand (Randabstand)                                    | $s_{cr,N} (= 2 c_{cr,N})$   | [mm]                | 3 $h_{ef}$          |   |        |                  |                  |        |
|  | $s_{cr,sp} (= 2 c_{cr,sp})$ | [mm]                | 160                 | 190   | 190    | 270              | 330              | 400    |
| Faktor gemäß CEN/TS 1992-4                                   | $k_{ucr}$                   | [-]                 |                     | 10,1  |        |                  |                  |        |

<sup>1)</sup> Nur zur Verwendung in statisch unbestimmten Systemen und unter den Bedingungen trockener Innenräume

<sup>2)</sup> Herausziehen ist nicht maßgebend

<sup>3)</sup> Beim Nachweis gegen Betonversagen nach ETAG 001, Anhang C oder CEN/TS 1992-4-4 ist  $N_{Rk,c}^0$  mit dem Faktor  $(25/f_{ck,cube})^{0,2}$  zu multiplizieren.

**Einschlaganker E / ES**

**Leistung**

Charakteristische Werte bei Zugbeanspruchung, nichtrostender Stahl A4, HCR

**Anhang C2**

**Tabelle C3: Charakteristische Werte bei Querbeanspruchung, verzinkt**

| Dübelgröße  |               |      | M6x30 | M8x30 | M8x40 | M10x30 | M10x40 | M12x50 | M12x80 | M16x65<br>M16x80 | M20x80 |
|---|---------------|------|-------|-------|-------|--------|--------|--------|--------|------------------|--------|
| <b>Stahlversagen ohne Hebelarm</b>                        |               |      |       |       |       |        |        |        |        |                  |        |
| Charakteristische Tragfähigkeit<br>Stahl 4.6              | $V_{Rk,s}$    | [kN] | 4,0   | 7,3   |       | 11,6   | 9,6    |        | 16,8   | 31,3             | 49,0   |
| Teilsicherheitsbeiwert                                    | $\gamma_{Ms}$ | [-]  | 1,67  |       |       |        |        |        |        |                  |        |
| Charakteristische Tragfähigkeit<br>Stahl 5.6              | $V_{Rk,s}$    | [kN] | 5,0   | 9,1   |       | 10,1   | 9,6    |        | 21,1   | 39,2             | 61,2   |
| Teilsicherheitsbeiwert                                    | $\gamma_{Ms}$ | [-]  | 1,67  |       |       | 1,25   | 1,67   |        |        |                  |        |
| Charakteristische Tragfähigkeit<br>Stahl 5.8              | $V_{Rk,s}$    | [kN] | 5,0   | 6,9   |       | 10,1   | 7,2    | 19,4   | 21,1   | 33,5             | 53,2   |
| Teilsicherheitsbeiwert                                    | $\gamma_{Ms}$ | [-]  | 1,25  |       |       |        |        |        | 1,33   |                  |        |
| Charakteristische Tragfähigkeit<br>Stahl 8.8              | $V_{Rk,s}$    | [kN] | 5,0   | 6,9   |       | 10,1   | 7,2    | 19,4   | 21,5   | 33,5             | 53,2   |
| Teilsicherheitsbeiwert                                    | $\gamma_{Ms}$ | [-]  | 1,25  |       |       |        |        |        | 1,33   |                  |        |
| Duktilitätsfaktor   | $k_2$         | [-]  | 1,0   |       |       |        |        |        |        |                  |        |
| <b>Stahlversagen mit Hebelarm</b>                         |               |      |       |       |       |        |        |        |        |                  |        |
| Charakteristisches Biegemoment<br>Stahl 4.6               | $M^0_{Rk,s}$  | [Nm] | 6,1   | 15    |       | 30     | 30     |        | 52     | 133              | 259    |
| Teilsicherheitsbeiwert                                    | $\gamma_{Ms}$ | [-]  | 1,67  |       |       |        |        |        |        |                  |        |
| Charakteristisches Biegemoment<br>Stahl 5.6               | $M^0_{Rk,s}$  | [Nm] | 7,6   | 19    |       | 37     | 37     |        | 65     | 166              | 324    |
| Teilsicherheitsbeiwert                                    | $\gamma_{Ms}$ | [-]  | 1,67  |       |       |        |        |        |        |                  |        |
| Charakteristisches Biegemoment<br>Stahl 5.8               | $M^0_{Rk,s}$  | [Nm] | 7,6   | 19    |       | 37     | 37     |        | 65     | 166              | 324    |
| Teilsicherheitsbeiwert                                    | $\gamma_{Ms}$ | [-]  | 1,25  |       |       |        |        |        |        |                  |        |
| Charakteristisches Biegemoment<br>Stahl 8.8               | $M^0_{Rk,s}$  | [Nm] | 12    | 30    |       | 59     | 60     |        | 105    | 266              | 519    |
| Teilsicherheitsbeiwert                                    | $\gamma_{Ms}$ | [-]  | 1,25  |       |       |        |        |        |        |                  |        |
| Duktilitätsfaktor   | $k_2$         | [-]  | 1,0   |       |       |        |        |        |        |                  |        |
| <b>Betonausbruch auf der lastabgewandten Seite</b>        |               |      |       |       |       |        |        |        |        |                  |        |
| Faktor k gemäß ETAG 001, Anhang C bzw. $k_3$ gemäß CEN/TS | $k_{(3)}$     | [-]  | 1,0   |       |       |        |        | 1,5    |        | 2,0              |        |
| <b>Betonkantenbruch</b>                                   |               |      |       |       |       |        |        |        |        |                  |        |
| Wirksame Dübellänge bei Querlast                          | $l_f$         | [mm] | 30    | 30    | 40    | 30     | 40     |        | 50     | 65               | 80     |
| Wirksamer Außendurchmesser                                | $d_{nom}$     | [mm] | 8     | 10    | 10    | 12     | 12     |        | 15     | 20               | 25     |

**Einschlaganker E / ES**

**Leistung**  
Charakteristische Werte bei **Querbeanspruchung, verzinkt**

**Anhang C3**

**Tabelle C4: Charakteristische Werte bei Querbeanspruchung, nichtrostender Stahl A4, HCR**

| Dübelgröße   |               |      | M6x30 | M8x30 | M8x40 | M10x40 | M12x50<br>M12x80 | M16x65<br>M16x80 | M20x80 |
|--|---------------|------|-------|-------|-------|--------|------------------|------------------|--------|
| <b>Stahlversagen ohne Hebelarm</b>                             |               |      |       |       |       |        |                  |                  |        |
| Charakteristisches Quertragfähigkeit<br>(Festigkeitsklasse 70) | $V_{RK,s}$    | [kN] | 7,0   | 10,6  |       | 13,4   | 25,1             | 41,9             | 66,5   |
| Charakteristisches Quertragfähigkeit<br>(Festigkeitsklasse 80) | $V_{RK,s}$    | [kN] | 8,7   | 10,6  |       | 13,4   | 25,1             | 41,9             | 66,5   |
| Teilsicherheitsbeiwert   | $\gamma_{Ms}$ | [-]  | 1,56  |       |       |        |                  |                  |        |
| Duktilitätsfaktor  | $k_2$         | [-]  | 1,0   |       |       |        |                  |                  |        |
| <b>Stahlversagen mit Hebelarm</b>                              |               |      |       |       |       |        |                  |                  |        |
| Charakteristisches Biegemoment<br>(Festigkeitsklasse 70)       | $M^0_{RK,s}$  | [Nm] | 11    | 26    |       | 52     | 92               | 233              | 454    |
| Teilsicherheitsbeiwert   | $\gamma_{Ms}$ | [-]  | 1,56  |       |       |        |                  |                  |        |
| Charakteristisches Biegemoment<br>(Festigkeitsklasse 80)       | $M^0_{RK,s}$  | [Nm] | 12    | 30    |       | 60     | 105              | 266              | 519    |
| Teilsicherheitsbeiwert   | $\gamma_{Ms}$ | [-]  | 1,33  |       |       |        |                  |                  |        |
| Duktilitätsfaktor  | $k_2$         | [-]  | 1,0   |       |       |        |                  |                  |        |
| <b>Betonausbruch auf der lastabgewandten Seite</b>             |               |      |       |       |       |        |                  |                  |        |
| Faktor k gemäß ETAG 001, Anhang C bzw.<br>$k_3$ gemäß CEN/TS   | $k_{(3)}$     | [-]  | 1,0   | 1,7   |       | 1,7    |                  | 2,0              |        |
| <b>Betonkantenbruch</b>  |               |      |       |       |       |        |                  |                  |        |
| Wirksame Dübellänge bei Querlast                               | $l_f$         | [mm] | 30    | 30    | 40    | 40     | 50               | 65               | 80     |
| Wirksamer Außendurchmesser                                     | $d_{nom}$     | [mm] | 8     | 10    | 10    | 12     | 15               | 20               | 25     |

**Einschlaganker E / ES**

**Leistung**

Charakteristische Werte bei **Querbeanspruchung, nichtrostender Stahl A4, HCR**

**Anhang C4**

**Tabelle C5: Verschiebungen unter Zuglast**

| Dübelgröße                           |                    |      | M6x30 | M8x30 | M8x40 | M10x30 | M10x40 | M12x50<br>M12x80 | M16x65<br>M16x80 | M20x80 |
|--------------------------------------|--------------------|------|-------|-------|-------|--------|--------|------------------|------------------|--------|
| <b>Stahl galvanisch verzinkt</b>     |                    |      |       |       |       |        |        |                  |                  |        |
| Zuglast im ungerissenen Beton        | N                  | [kN] | 3     | 3     | 3,6   | 3,3    | 4,8    | 6,4              | 10               | 14,8   |
| Verschiebung                         | $\delta_{N0}$      | [mm] | 0,24  |       |       |        |        |                  |                  |        |
|                                      | $\delta_{N\infty}$ | [mm] | 0,36  |       |       |        |        |                  |                  |        |
| <b>Nichtrostender Stahl A4 / HCR</b> |                    |      |       |       |       |        |        |                  |                  |        |
| Zuglast im ungerissenen Beton        | N                  | [kN] | 4     | 4     | 4,3   | -      | 6,1    | 8,5              | 12,6             | 17,2   |
| Verschiebung                         | $\delta_{N0}$      | [mm] | 0,12  |       |       |        |        |                  |                  |        |
|                                      | $\delta_{N\infty}$ | [mm] | 0,24  |       |       |        |        |                  |                  |        |

**Tabelle C6: Verschiebungen unter Querlast**

| Dübelgröße                           |                    |      | M6x30 | M8x30 | M8x40 | M10x30 | M10x40 | M12x50<br>M12x80 | M16x65<br>M16x80 | M20x80 |
|--------------------------------------|--------------------|------|-------|-------|-------|--------|--------|------------------|------------------|--------|
| <b>Stahl galvanisch verzinkt</b>     |                    |      |       |       |       |        |        |                  |                  |        |
| Querlast im ungerissenen Beton       | V                  | [kN] | 2     | 4     | 4     | 5,7    | 4,0    | 11,3             | 18,8             | 32,2   |
| Verschiebung                         | $\delta_{V0}$      | [mm] | 0,9   | 0,9   | 1,0   | 1,5    | 0,6    | 1,2              | 1,2              | 1,6    |
|                                      | $\delta_{V\infty}$ | [mm] | 1,3   | 1,3   | 1,5   | 2,3    | 0,9    | 1,9              | 1,9              | 2,4    |
| <b>Nichtrostender Stahl A4 / HCR</b> |                    |      |       |       |       |        |        |                  |                  |        |
| Querlast im ungerissenen Beton       | V                  | [kN] | 3,5   | 5,2   | 5,2   | -      | 6,5    | 11,5             | 19,2             | 30,4   |
| Verschiebung                         | $\delta_{V0}$      | [mm] | 1,9   | 1,1   | 0,7   | -      | 1,0    | 1,7              | 2,4              | 2,6    |
|                                      | $\delta_{V\infty}$ | [mm] | 2,8   | 1,6   | 1,0   | -      | 1,5    | 2,6              | 3,6              | 3,8    |

**Einschlaganker E / ES**

Leistung  
Verschiebung

**Anhang C5**