

Zulassungsstelle für Bauprodukte und Bauarten

Bautechnisches Prüfamt

Eine vom Bund und den Ländern  
gemeinsam getragene Anstalt des öffentlichen Rechts



## Europäische Technische Bewertung

ETA-06/0241  
vom 23. September 2015

### Allgemeiner Teil

Technische Bewertungsstelle, die die Europäische Technische Bewertung ausstellt

Deutsches Institut für Bautechnik

Handelsname des Bauprodukts

Würth Schnellanker W-ZS

Produktfamilie,  
zu der das Bauprodukt gehört

Wegkontrolliert spreizender Dübel für die Verwendung als Mehrfachbefestigung von nichttragenden Systemen in Beton

Hersteller

Adolf Würth GmbH & Co. KG  
Reinhold-Würth-Straße 12-17  
74653 Künzelsau  
DEUTSCHLAND

Herstellungsbetrieb

Würth Herstellwerk 5, Deutschland

Diese Europäische Technische Bewertung enthält

9 Seiten, davon 3 Anhänge, die fester Bestandteil dieser Bewertung sind.

Diese Europäische Technische Bewertung wird gemäß der Verordnung (EU) Nr. 305/2011 auf der Grundlage von

Leitlinie für die europäisch technische Zulassung für "Metalldübel zur Verankerung im Beton" ETAG 001 Teil 6: "Dübel für die Verwendung als Mehrfachbefestigung von nichttragenden Systemen", August 2010, verwendet als Europäisches Bewertungsdokument (EAD) gemäß Artikel 66 Absatz 3 der Verordnung (EU) Nr. 305/2011, ausgestellt.

Diese Fassung ersetzt

ETA-06/0241 vom 23. März 2015

Die Europäische Technische Bewertung wird von der Technischen Bewertungsstelle in ihrer Amtssprache ausgestellt. Übersetzungen dieser Europäischen Technischen Bewertung in andere Sprachen müssen dem Original vollständig entsprechen und müssen als solche gekennzeichnet sein.

Diese Europäische Technische Bewertung darf, auch bei elektronischer Übermittlung, nur vollständig und ungekürzt wiedergegeben werden. Nur mit schriftlicher Zustimmung der ausstellenden Technischen Bewertungsstelle kann eine teilweise Wiedergabe erfolgen. Jede teilweise Wiedergabe ist als solche zu kennzeichnen.

Die ausstellende Technische Bewertungsstelle kann diese Europäische Technische Bewertung widerrufen, insbesondere nach Unterrichtung durch die Kommission gemäß Artikel 25 Absatz 3 der Verordnung (EU) Nr. 305/2011.

## Besonderer Teil

### 1 Technische Beschreibung des Produkts

Der Würth Schnellanker W-ZS ist ein Dübel aus galvanisch verzinktem Stahl, der in ein Bohrloch gesetzt und durch wegkontrollierte Verspreizung verankert wird.

Die Produktbeschreibung ist in Anhang A angegeben.

### 2 Spezifizierung des Verwendungszwecks gemäß dem anwendbaren Europäischen Bewertungsdokument

Von den Leistungen in Abschnitt 3 kann nur ausgegangen werden, wenn der Dübel entsprechend den Angaben und unter den Randbedingungen nach Anhang B verwendet wird.

Die Prüf- und Bewertungsmethoden, die dieser Europäischen Technischen Bewertung zu Grunde liegen, führen zur Annahme einer Nutzungsdauer des Dübels von 50 Jahren. Die Angabe der Nutzungsdauer kann nicht als Garantie des Herstellers verstanden werden, sondern ist lediglich ein Hilfsmittel zur Auswahl des richtigen Produkts in Bezug auf die angenommene wirtschaftlich angemessene Nutzungsdauer des Bauwerks.

### 3 Leistung des Produkts und Angabe der Methoden ihrer Bewertung

#### 3.1 Mechanische Festigkeit und Standsicherheit (BWR 1)

Die wesentlichen Merkmale bezüglich mechanischer Festigkeit und Standsicherheit sind unter der Grundanforderung Sicherheit bei der Nutzung erfasst.

#### 3.2 Brandschutz (BWR 2)

Wesentliches Merkmal	Leistung
Brandverhalten	Der Dübel erfüllt die Anforderungen der Klasse A1
Feuerwiderstand	Siehe Anhang C 1

#### 3.3 Sicherheit bei der Nutzung (BWR 4)

Wesentliches Merkmal	Leistung
Charakteristische Werte für alle Lastrichtungen	Siehe Anhang C 1

### 4 Angewandtes System zur Bewertung und Überprüfung der Leistungsbeständigkeit mit der Angabe der Rechtsgrundlage

Gemäß der Leitlinie für die europäisch technische Zulassung ETAG 001, August 2010, verwendet als Europäisches Bewertungsdokument (EAD) gemäß Artikel 66 Absatz 3 der Verordnung (EU) Nr. 305/2011, gilt folgende Rechtsgrundlage: [97/161/EG].

Folgendes System ist anzuwenden: 2+

**5 Für die Durchführung des Systems zur Bewertung und Überprüfung der Leistungsbeständigkeit erforderliche technische Einzelheiten gemäß anwendbarem Europäischen Bewertungsdokument**

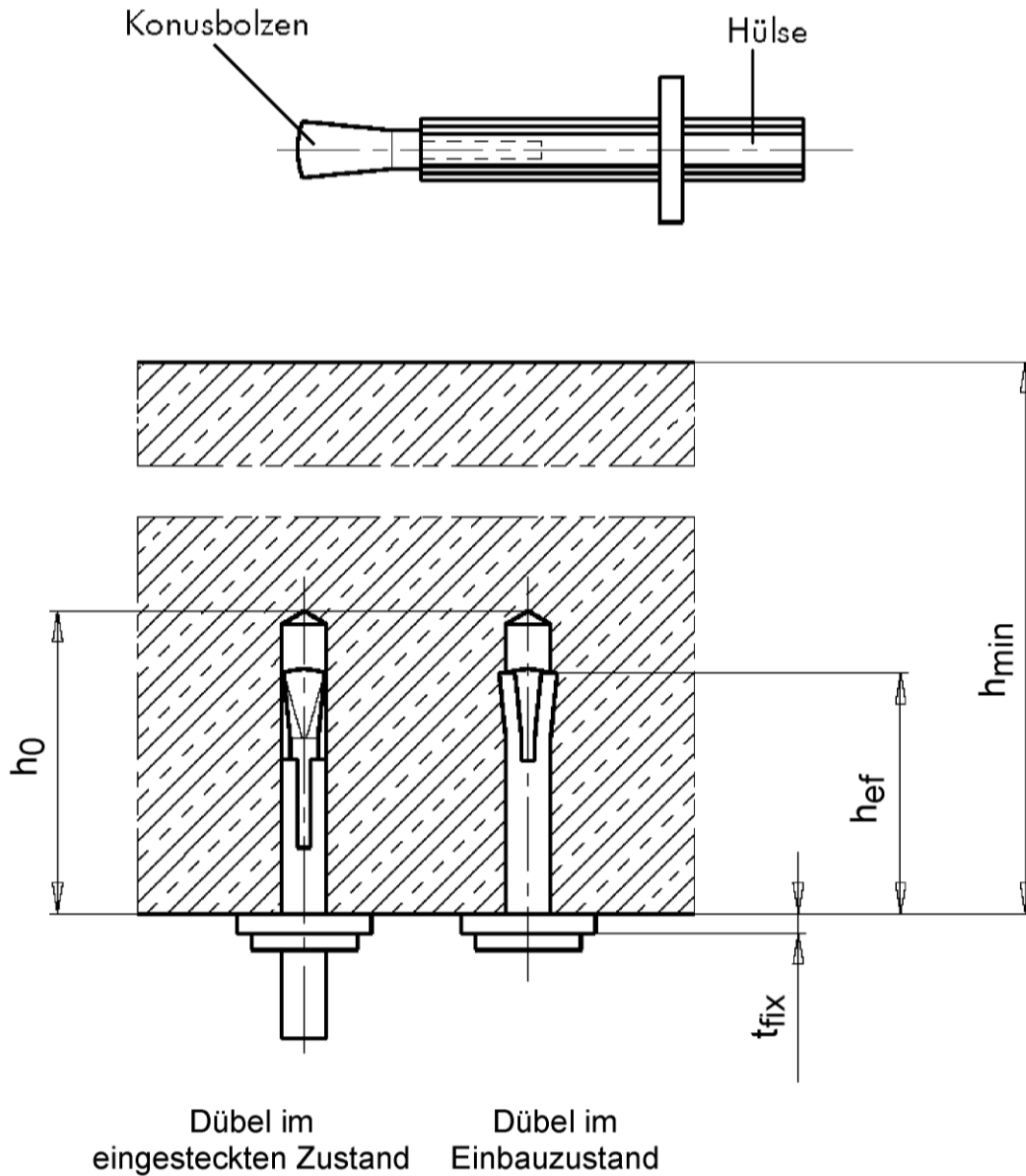
Technische Einzelheiten, die für die Durchführung des Systems zur Bewertung und Überprüfung der Leistungsbeständigkeit notwendig sind, sind Bestandteil des Kontrollplans, der beim Deutschen Institut für Bautechnik hinterlegt ist.

Ausgestellt in Berlin am 23. September 2015 vom Deutschen Institut für Bautechnik

Andreas Kummerow  
i.V. Abteilungsleiter

Beglaubigt:

## Produkt und Einbauzustand

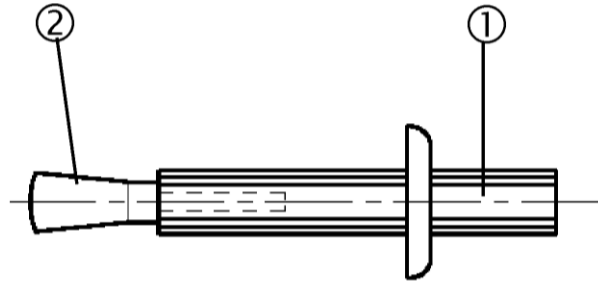


elektronische Kopie der eta des dibt: eta-06/0241

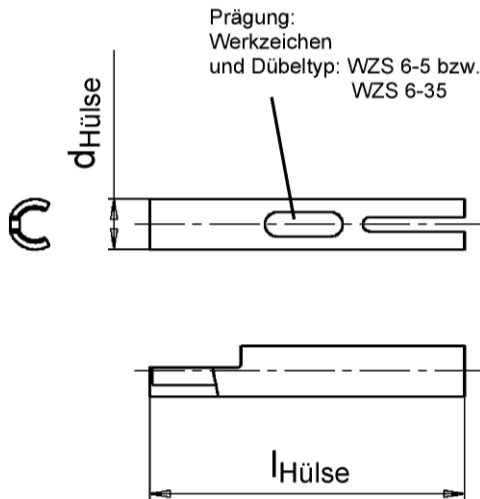
Würth Schnellanker W-ZS

**Produktbeschreibung**  
Produkt und Einbauzustand

Anhang A1



Teil 1



Teil 2

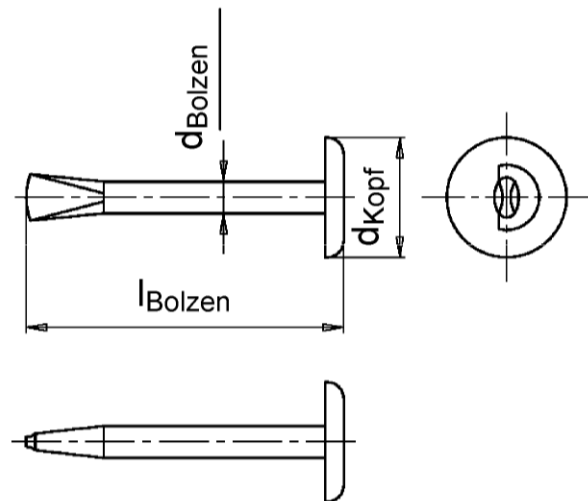


Tabelle A1: Abmessungen

Dübelgröße	$t_{\text{fix}}$	$d_{\text{Kopf}}$	$d_{\text{Bolzen}}$	$l_{\text{Bolzen}}$	$d_{\text{Hülse}}$	$l_{\text{Hülse}}$
W-ZS 6-5 [mm]	5	15	3,65	38,9	6,8	38,5
W-ZS 6-35 [mm]	35	15	3,65	68,9	6,8	68,5

Tabelle A2: Werkstoffe

Teil	Benennung	Werkstoff
		Stahl verzinkt $\geq 5 \mu\text{m}$ nach EN ISO 2081:2008
1	Hülse	Stahl C15 (1.0401) nach EN 10277-1:2008 oder Stahl C15E (1.1141) nach EN 10132-2:2000
2	Konusbolzen	Stahl 22B2/23B2 (1.5508) nach EN 10263-4:2001 oder Stahl 20MnB4 (1.5525) nach EN 10263-4:2001 oder Stahl 19MnB4 (1.5523) nach DIN 1654-4:1989-10

Würth Schnellanker W-ZS

**Produktbeschreibung**  
Abmessungen  
Werkstoffe

Anhang A2

## Spezifizierung des Verwendungszwecks

### Beanspruchung der Verankerung:

- Statische und quasi-statische Lasten: alle Größen.
- Brandbeanspruchung: alle Größen.

### Verankerungsgrund:

- Bewehrter oder unbewehrter Normalbeton nach EN 206-1:2000.
- Festigkeitsklasse C12/15 bis C50/60 nach EN 206-1:2000.
- Gerissener und ungerissener Beton: alle Größen.

### Anwendungsbedingungen (Umweltbedingungen):

- Bauteile unter den Bedingungen trockener Innenräume.

### Bemessung:

- Die Bemessung der Verankerung erfolgt unter der Verantwortung eines auf dem Gebiet der Verankerungen und des Betonbaus erfahrenen Ingenieurs.
- Unter Berücksichtigung der zu verankernden Lasten sind prüfbare Berechnungen und Konstruktionszeichnungen anzufertigen (z.B. Lage des Dübels zur Bewehrung oder zu den Auflagern, usw.).
- Bemessung der Verankerungen unter statischer oder quasi-statischer Einwirkung nach ETAG 001, Anhang C, Bemessungsverfahren C, Ausgabe August 2010.
- Bemessung der Verankerungen unter Brandbeanspruchung erfolgt nach ETAG 001, Anhang C, Ausgabe August 2010, Bemessungsverfahren C und EOTA Technical Report TR 020, Ausgabe Mai 2004.
- Es muss sichergestellt werden, dass unter Brandbeanspruchung keine lokalen Abplatzungen der Betonoberfläche auftreten.
- Der Dübel darf nur für die Mehrfachbefestigung von nichttragenden Systemen verwendet werden, gemäß ETAG 001 Teil 6, Ausgabe August 2010.

### Einbau:

- Bohrlocherstellung nur durch Hammerbohren,
- Einbau durch entsprechend geschultes Personal unter Aufsicht des Bauleiters
- Bei Fehlbohrungen: Anordnung eines neuen Bohrlochs in einem Abstand, der mindestens der doppelten Tiefe der Fehlbohrung entspricht, oder in geringerem Abstand, wenn die Fehlbohrung mit hochfestem Mörtel verfüllt wird und wenn sie bei Quer- oder Schrägzuglast nicht in Richtung der aufgetragenen Last liegt.

Würth Schnellanker W-ZS

**Verwendungszweck**  
Spezifikationen

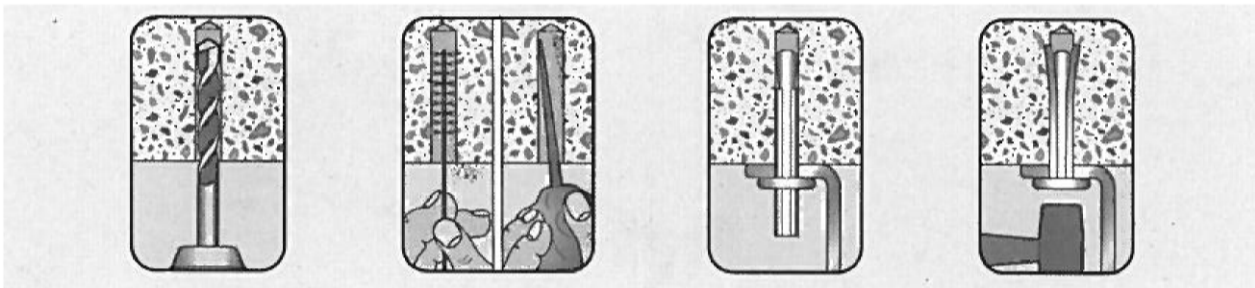
Anhang B1

**Tabelle B1: Montagekennwerte**

Dübelgröße			W-ZS 6-5	W-ZS 6-35
Effektive Verankerungstiefe	$h_{ef} \geq$	[mm]	30	
Anbauteildicke	$t_{fix} \leq$	[mm]	5	35
Bohrerennendurchmesser	$d_0 =$	[mm]	6,0	
Bohrerschneidendurchmesser	$d_{cut} \leq$	[mm]	6,4	
Bohrlochtiefe	$h_0 \geq$	[mm]	35	
Durchgangsloch im anzuschließenden Bauteil	$d_f \leq$	[mm]	7	
Mindestbauteildicke	$h_{min}$	[mm]	80	
Achsabstand	$s_{min} = s_{cr}$	[mm]	200	
Randabstand	$c_{min} = c_{cr}$	[mm]	150	

**Montageanweisungen**

- Bohrloch-herstellung nur mittels hammerbohren
- Loch reinigen
- Schnellanker mit dem zu befestigenden Teil einsetzen
- Schnellanker bündig einschlagen



Würth Schnellanker W-ZS

**Verwendungszweck**  
Montagekennwerte  
Montageanweisungen

Anhang B2



**Tabelle C1: Charakteristische Werte – für alle Lastrichtungen**

Dübelgröße			W-ZS 6-5	W-ZS 6-35
<b>Für alle Lastrichtungen</b>				
Charakteristische Tragfähigkeit in Beton C20/25 bis C50/60	$F_{Rk}$	[kN]	3,0	
Charakteristische Tragfähigkeit in Beton C12/15	$F_{Rk}$	[kN]	2,5	
Teilsicherheitsbeiwert	$\gamma_M^{1)}$	[-]	1,8	
<b>Stahlversagen mit Hebelarm</b>				
Charakteristisches Biegemoment in Beton C12/15 bis C50/60	$M_{Rk,s}^0$	[Nm]	2,9	
Montagesicherheitsbeiwert	$\gamma_{Ms}$	[-]	1,38	

<sup>1)</sup> In diesem Wert ist der Montagesicherheitsbeiwert  $\gamma_2 = 1,2$  enthalten

**Tabelle C2: Charakteristische Werte unter Brandbeanspruchung in Beton C20/25 bis C50/60**

Dübelgröße			W-ZS 6-5	W-ZS 6-35
<b>Feuerwiderstandsklasse</b>	<b>Für alle Lastrichtungen</b>			
R30	Charakteristische Tragfähigkeit	$F_{Rk,fi}$	[kN]	0,2
R60	Charakteristische Tragfähigkeit	$F_{Rk,fi}$	[kN]	0,2
R90	Charakteristische Tragfähigkeit	$F_{Rk,fi}$	[kN]	0,1
R120	Charakteristische Tragfähigkeit	$F_{Rk,fi}$	[kN]	0,1
R30 bis R120	Achsabstand	$s_{cr,fi}$	[mm]	200
	Randabstand	$c_{cr,fi}$	[mm]	150
Der Randabstand muss $\geq 300$ mm betragen, wenn die Brandbeanspruchung von mehr als einer Seite angreift.				

Würth Schnellanker W-ZS

**Leistungen**

Charakteristische Werte – für alle Lastrichtungen  
Charakteristische Werte unter Brandbeanspruchung

Anhang C1