

Zulassungsstelle für Bauprodukte und Bauarten

Bautechnisches Prüfamts

Eine vom Bund und den Ländern  
gemeinsam getragene Anstalt des öffentlichen Rechts



## Europäische Technische Bewertung

ETA-14/0470  
vom 1. Januar 2015

### Allgemeiner Teil

Technische Bewertungsstelle, die die Europäische Technische Bewertung ausstellt

Handelsname des Bauprodukts

Produktfamilie,  
zu der das Bauprodukt gehört

Hersteller

Herstellungsbetrieb

Diese Europäische Technische Bewertung enthält

Diese Europäische Technische Bewertung wird gemäß der Verordnung (EU) Nr. 305/2011 auf der Grundlage von

Deutsches Institut für Bautechnik

KEIL Hinterschnittanker KH für Feinsteinzeug -  
"Casalgrande Padana"

Anker zur rückseitigen Befestigung von Fassadenplatten aus keramischen Platten (Feinsteinzeug) nach EN 14411:2012

Casalgrande Padana spa  
Via Statale 467N 73  
42013 CASALGRANDE (RE)  
ITALIEN

Plant 1

17 Seiten, davon 3 Anhänge, die fester Bestandteil dieser Bewertung sind.

Europäisches Bewertungsdokument (EAD)  
330030-00-0601 "Anker für Fassadenplatten",  
Fassung November 2014 ausgestellt.

Die Europäische Technische Bewertung wird von der Technischen Bewertungsstelle in ihrer Amtssprache ausgestellt. Übersetzungen dieser Europäischen Technischen Bewertung in andere Sprachen müssen dem Original vollständig entsprechen und müssen als solche gekennzeichnet sein.

Diese Europäische Technische Bewertung darf, auch bei elektronischer Übermittlung, nur vollständig und ungekürzt wiedergegeben werden. Nur mit schriftlicher Zustimmung der ausstellenden Technischen Bewertungsstelle kann eine teilweise Wiedergabe erfolgen. Jede teilweise Wiedergabe ist als solche zu kennzeichnen.

Die ausstellende Technische Bewertungsstelle kann diese Europäische Technische Bewertung widerrufen, insbesondere nach Unterrichtung durch die Kommission gemäß Artikel 25 Absatz 3 der Verordnung (EU) Nr. 305/2011.

## Besonderer Teil

### 1 Technische Beschreibung des Produkts

Der "KEIL Hinterschnittanker KH" ist ein Spezialanker, der aus einer kreuzweise geschlitzten Ankerhülse mit Innengewinde M 6, an deren oberen Ende ein Sechskant angeformt ist und einer zugehörigen Sechskantschraube mit angerollter Sperrzahnkopf-Scheibe besteht. Die Ankerhülse und die Sechskantschraube mit angerollter Sperrzahnkopf-Scheibe bestehen aus nichtrostendem Stahl. Anstelle einer Sechskantschraube kann auch ein Gewindestift oder Gewindebolzen aus nichtrostendem Stahl verwendet werden. Der Anker wird in ein hinterschnittenes Bohrloch gesteckt und durch Eindrehen der Schraube formschlüssig gesetzt und wegkontrolliert verankert.

Die Produktbeschreibung ist in Anhang A angegeben.

### 2 Spezifizierung des Verwendungszwecks gemäß dem anwendbaren Europäischen Bewertungsdokument

Von den Leistungen in Abschnitt 3 kann nur ausgegangen werden, wenn der Dübel entsprechend den Angaben und Bedingungen nach Anhang B verwendet wird.

Die Prüf- und Bewertungsmethoden, die dieser Europäischen Technischen Bewertung zu Grunde liegen, führen zur Annahme einer Nutzungsdauer des Dübels von mindestens 50 Jahren. Die Angabe der Nutzungsdauer kann nicht als Garantie des Herstellers verstanden werden, sondern ist lediglich ein Hilfsmittel zur Auswahl des richtigen Produkts in Bezug auf die angenommene wirtschaftlich angemessene Nutzungsdauer des Bauwerks.

### 3 Leistung des Produkts und Angaben der Methoden ihrer Bewertung

#### 3.1 Mechanische Festigkeit und Standsicherheit (BWR 1)

Wesentliches Merkmal	Leistung
Charakteristische Werte für Zug- und Querbeanspruchung	Siehe Anhang C 1
Dübelabstände und Bauteilabmessungen	Siehe Anhang C 1

#### 3.2 Brandschutz (BWR 2)

Wesentliches Merkmal	Leistung
Brandverhalten	Der Spezialanker erfüllt die Anforderungen der Klasse A1
Feuerwiderstand	Keine Leistung festgestellt (KLF)

#### 3.3 Hygiene, Gesundheit und Umweltschutz (BWR 3)

Nicht zutreffend

#### 3.4 Sicherheit und Barrierefreiheit bei der Nutzung (BWR 4)

Nicht zutreffend

**3.5 Schallschutz (BWR 5)**

Nicht zutreffend

**3.6 Energieeinsparung und Wärmeschutz (BWR 6)**

Nicht zutreffend

**3.7 Nachhaltige Nutzung der natürlichen Ressourcen (BWR 7)**

Nicht zutreffend

**3.8 Allgemeine Aspekte**

Der Nachweis der Dauerhaftigkeit ist Bestandteil der Prüfung der wesentlichen Merkmale. Die Dauerhaftigkeit ist nur sichergestellt, wenn die Angaben zum Verwendungszweck gemäß Anhang B beachtet werden.

**4 Angewandtes System zur Bewertung und Überprüfung der Leistungsbeständigkeit mit der Angabe der Rechtsgrundlage**

Gemäß Entscheidung der Kommission vom 17. Februar 1997 (97/161/EG) (ABl. L 062 vom 04.03.97, S. 41-42) gilt das System zur Bewertung und Überprüfung der Leistungsbeständigkeit (AVCP) (siehe Anhang V in Verbindung mit Artikel 65 Absatz 2 der Verordnung (EU) Nr. 305/2011) entsprechend der folgenden Tabelle.

Produkt	Verwendungszweck	Stufe oder Klasse	System
Metallanker zur Verwendung in Beton zur Befestigung von leichten Systemen	zur Verwendung in redundanten Systemen zur Befestigung und/oder Verankerung von Bauteilen z.B. leichten abgehängten Decken, sowie von Installationen am bzw. im Beton	—	2+

**5 Für die Durchführung des Systems zur Bewertung und Überprüfung der Leistungsbeständigkeit erforderliche technische Einzelheiten gemäß anwendbarem Europäischen Bewertungsdokument**

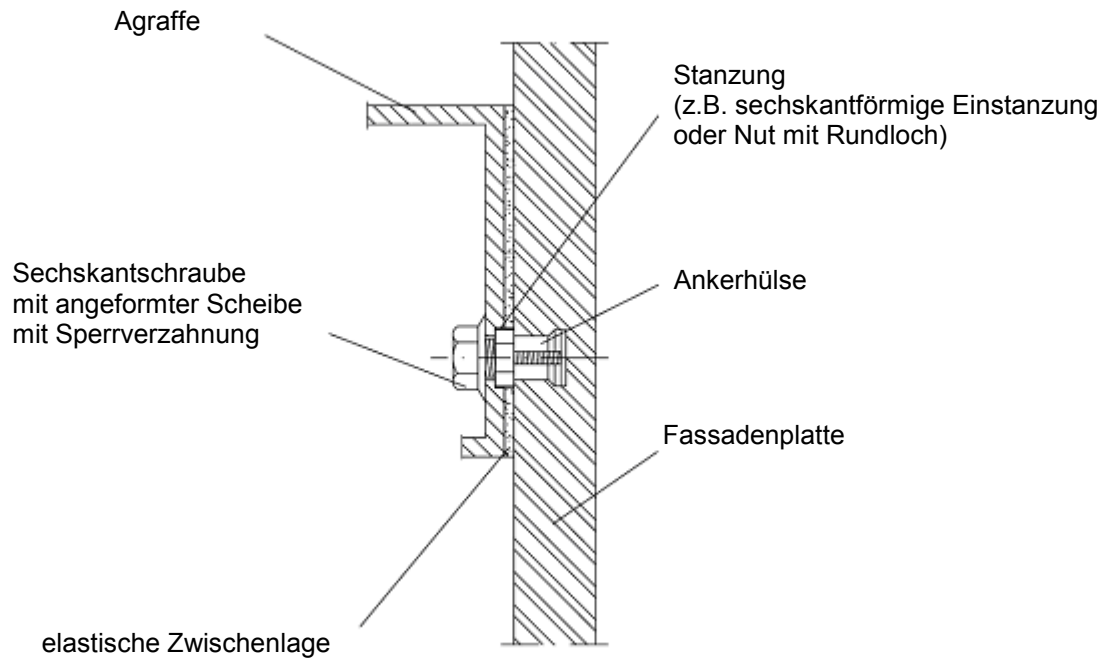
Technische Einzelheiten, die für die Durchführung des Systems zur Bewertung und Überprüfung der Leistungsbeständigkeit notwendig sind, sind Bestandteil des Prüfplans, der beim Deutschen Institut für Bautechnik hinterlegt ist.

Ausgestellt in Berlin am 1. Januar 2015 vom Deutschen Institut für Bautechnik

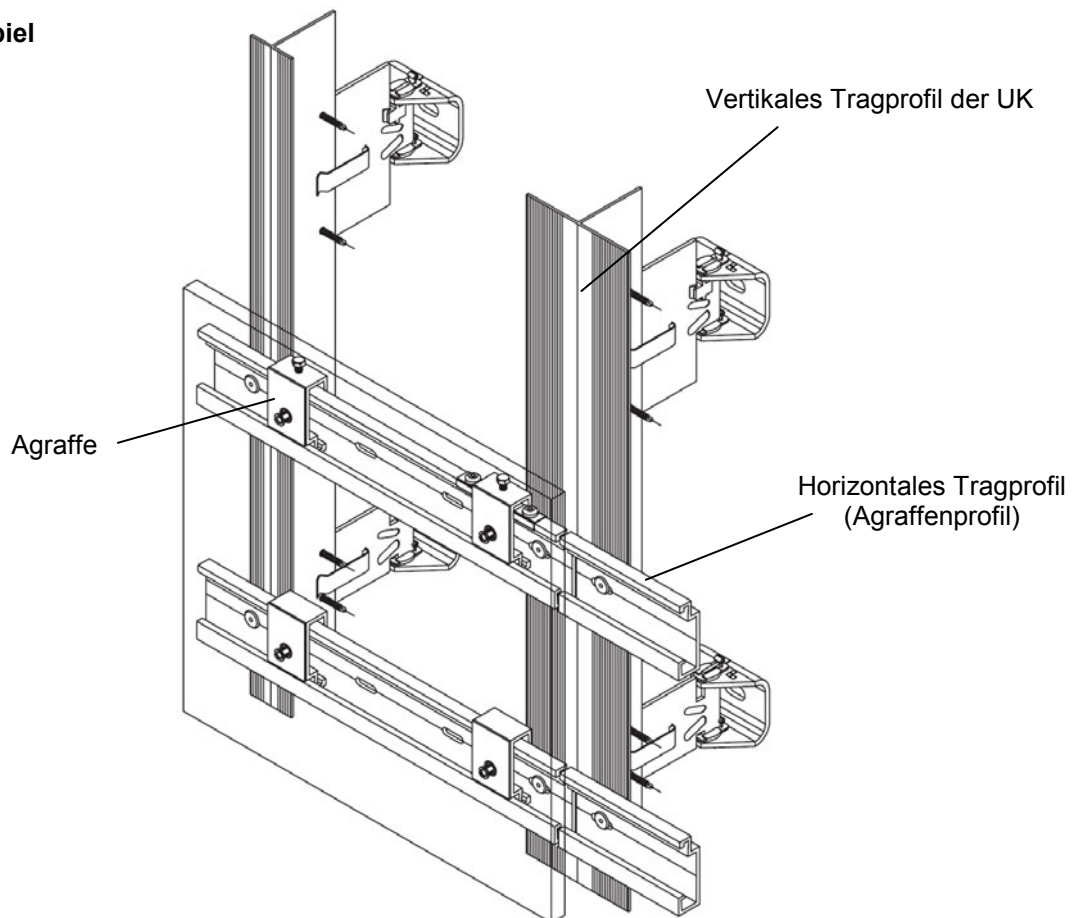
Uwe Bender  
Abteilungsleiter

Beglaubigt

**Einbauzustand**



**Einbaubeispiel**

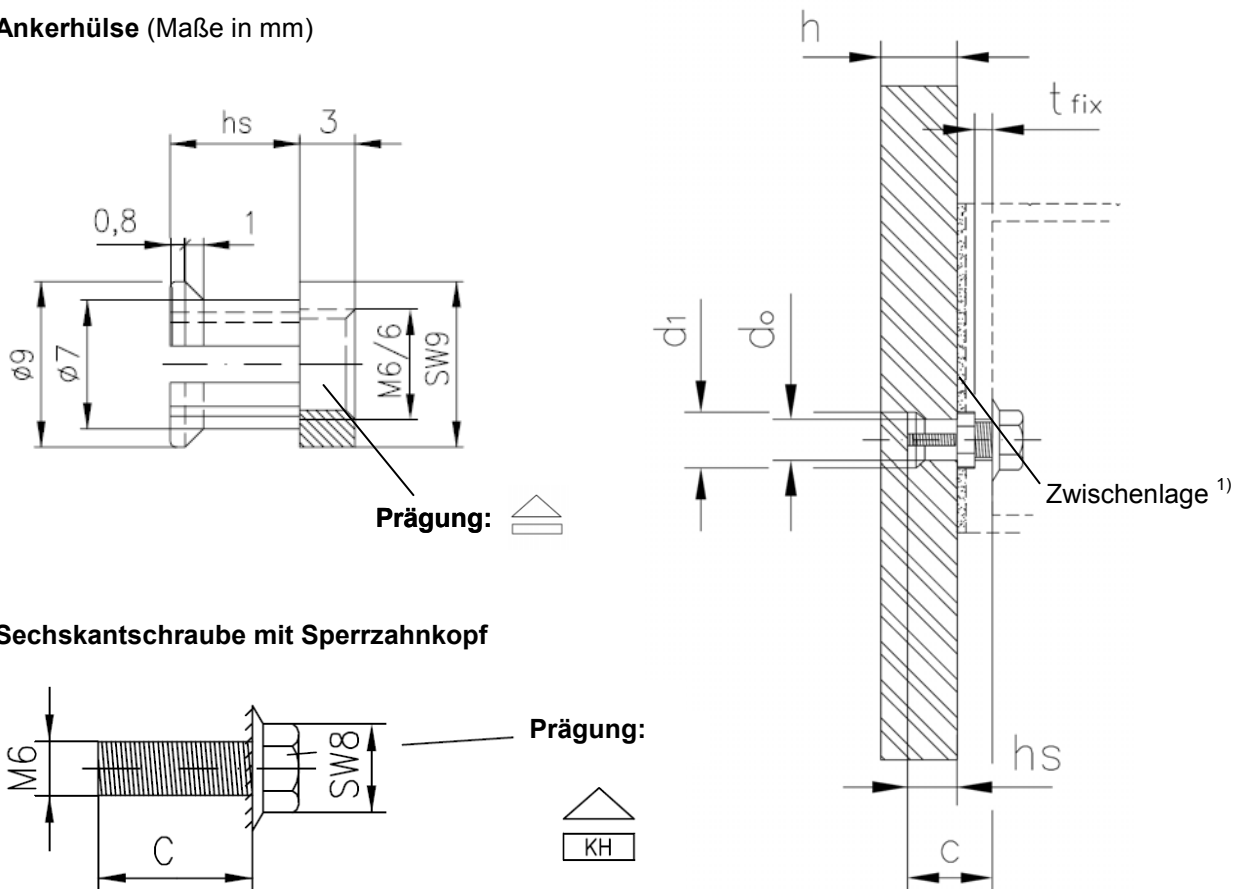


KEIL Hinterschnittanker KH für Feinsteinzeug - "Casalgrande Padana"

**Produktbeschreibung**  
Einbauzustand und Einbaubeispiel

Anhang A 1

**Ankerhülse (Maße in mm)**



Prägung:

Prägung:   
KH

**Sechskantschraube mit Sperrzahnkopf**

<sup>1)</sup> elastische Zwischenlage (z.B. EPDM) - Dicke 1,0 bis 3,0 mm

**Tabelle A1: Abmessungen und Werkstoffe**

Ankertyp		KH 5,5	KH 7,0	KH 8,5
Setztiefe	$h_s =$ [mm]	5,5	7,0	8,5
Plattendicke	$h \geq$ [mm]	8,0	9,5	11,0
Bohrlochdurchmesser	$d_o =$ [mm]	7,0		
Hinterschnittdurchmesser	$d_1 =$ [mm]	9,0		
Schraubenlänge	$c =$ [mm]	$h_s + 3\text{mm} + t_{fix}$		
Anzugsdrehmoment der Sechskantschraube	$T_{inst}$ [Nm]	$2,5 \leq T_{inst} \leq 4,0$		
Werkstoffe		KH 5,5	KH 7,0	KH 8,5
Ankerhülse		nichtrostender Stahl 1.4404 gemäß EN 10 088:2014		
Sechskantschraube mit Sperrzahnkopf		nichtrostender Stahl 1.4401, 1.4404 oder 1.4578 gemäß EN 10 088:2014		

KEIL Hinterschnittanker KH für Feinsteinzeug - "Casalgrande Padana"

**Produktbeschreibung**  
Abmessungen und Werkstoffe

Anhang A 2

Elektronische Kopie der ETA des DIBt: ETA-14/0470

## Spezifikation des Verwendungszwecks

### Beanspruchung der Verankerung:

- Statische und quasi-statische Belastung.

### Verankerungsgrund:

- Die "Casalgrande Padana" Feinsteinzeug- Fassadenplatten müssen der Gruppe AI<sub>a</sub>, AI<sub>b</sub>, BI<sub>a</sub> oder BI<sub>b</sub> nach EN 14411:2012 und den Vorgaben im Anhang B 6 entsprechen.

### Anwendungsbedingungen (Umweltbedingungen):

- Bauteile unter den Bedingungen trockener Innenräume.
- Bauteile im Freien (einschließlich Industrielatmosphäre und Meeresnähe) und in Feuchträumen, wenn keine besonders aggressiven Bedingungen vorliegen.

Anmerkung: Aggressive Bedingungen sind z. B. ständiges, abwechselndes Eintauchen in Seewasser oder der Bereich der Spritzzone von Seewasser, chlorhaltige Atmosphäre in Schwimmbadhallen oder Atmosphäre mit extremer chemischer Verschmutzung (z. B. bei Rauchgas-Entschwefelungsanlagen oder Straßentunneln, in denen Enteisungsmittel verwendet werden).

### Bemessung:

- Die Bemessung der Fassadenplatten und deren Befestigungen erfolgt unter Beachtung der Bestimmungen der Anhänge B 2 bis B 5.

### Einbau:

- Die Fassadenplatten werden bei Transport und Lagerung auf der Baustelle vor Beschädigungen geschützt; die Fassadenplatten werden nicht ruckartig eingehängt (erforderlichenfalls werden zum Einhängen der Fassadenplatten Hebezeuge verwendet); Fassaden- bzw. Leibungsplatten mit Anrissen werden nicht montiert.
- Die Herstellung der Bohrungen erfolgt im Werk oder auf der Baustelle unter Werkstattbedingungen; bei Herstellung auf der Baustelle wird die Ausführung durch den verantwortlichen Bauleiter oder einen fachkundigen Vertreter des Bauleiters überwacht.
- Die Hinterschnittbohrungen werden mit dem Spezialbohrer nach Anhang B 7 und einem Spezialbohrgerät, entsprechend den beim Deutschen Institut für Bautechnik hinterlegten Angaben, hergestellt.
- Bei einer Fehlbohrung ist ein neues Bohrloch im Abstand von mindestens 2 x Tiefe der Fehlbohrung anzuordnen.
- Die Geometrie der Bohrlöcher ist an 1 % aller Bohrungen zu überprüfen. Dabei sind folgende Maße nach den Angaben und Prüfanweisungen des Herstellers mit der Messhilfe nach Anlage B 7 zu prüfen und zu dokumentieren:
  - Volumen des hinterschnittenen Bohrloches
  - Tiefenposition des Hinterschnittes. Der Abstand zwischen dem unteren Rand des Messkalibers und der Fassadenplatte (siehe Anlage B 7) beträgt zwischen 0,0 und 0,3 mm

Bei Überschreitung der angegebenen Toleranzen ist die Geometrie des Bohrlochs an 25% der erstellten Bohrungen zu kontrollieren. Bei keinem weiteren Bohrloch dürfen dann die Toleranzen überschritten werden, anderenfalls sind alle Bohrlöcher zu kontrollieren. Bohrlöcher mit über- oder unterschrittenen Toleranzen sind zu verwerfen.

Anmerkung: Die Kontrolle der Geometrie des Bohrlochs an 1 % aller Bohrungen bedeutet, dass an einer von 25 Platten (dies entspricht 100 Bohrungen bei Platten mit 4 Hinterschnittankern) eine Bohrung zu kontrollieren ist. Bei Überschreitung der in Anhang A 2, Tabelle A1 angegebenen Toleranzen ist der Kontrollumfang auf 25 % der Bohrungen zu erhöhen, d. h. an allen 25 Platten ist je eine Bohrung zu kontrollieren.

- Die Fassade wird nur von ausgebildeten Fachkräften montiert und die Verlegevorschriften des Herstellers werden beachtet.
- Zwischen Agraffe und Fassadenplatte ist eine elastische Zwischenlage angebracht (siehe Anhang A 1).

KEIL Hinterschnittanker KH für Feinsteinzeug - "Casalgrande Padana"

**Verwendungszweck**  
Spezifikationen

Anhang B 1

## Bemessung

### Allgemeines

Die Bemessungswerte der Einwirkenden errechnen sich auf Basis von EN 1990 unter Berücksichtigung aller auftretenden Lasten. Die Lastkombinationen sind entsprechend EN 1990 zu bilden. Für die Belastungen sind die Angaben aus EN 1991-1-1 bis EN 1991-1-7 zu Grunde zu legen. Entsprechende nationale Vorschriften sind zu berücksichtigen. Die ungünstigste Kombination ist maßgebend. Gegebenenfalls sind mehrere Kombinationen getrennt für Anker- und Spannungsbemessung zu untersuchen.

Die typische Grundkombination für Fassadenplatten berücksichtigt die Einwirkung von Eigengewicht  $F_{Sk,G}$  (ständige Last) und Wind  $F_{Sk,w}$  (veränderliche Last).

Nach EN 1990 ergeben sich somit folgende Grundkombinationen für eine senkrecht stehende Fassadenplatte abhängig von der Lastrichtung:

Grundkombination für Lasten parallel zur Platte:

$$F_{Sd||} = F_{Sk,G} \cdot \gamma_G$$

Grundkombination für Lasten senkrecht zur Platte:

$$F_{Sd\perp} = F_{Sk,w} \cdot \gamma_Q + F_{Sk,Zw} \cdot \gamma_G$$

$$\text{mit } \gamma_G = 1,35; \gamma_Q = 1,50$$

Für hängende Platten (Überkopfmontage) bzw. Leibungen sind die Lastrichtungen zu beachten und Lastkombinationen entsprechend EN 1990 zu bilden.

Die Berechnung ist linear elastisch durchzuführen. Für den jeweiligen Anwendungsfall ist die Steifigkeit der Unterkonstruktion zu berücksichtigen.

- Jede Fassadenplatte ist mit mindestens vier Ankern in Rechteckanordnung über Einzelagraffen auf der Unterkonstruktion befestigt (bei sehr schmalen Platten oder kleinen Pass-, Differenz- und Einfügestücken sind Anzahl und Anordnung der Anker konstruktiv zu wählen).
- Die Fassadenplatten werden "liegend" oder "stehend" angebracht, sie dürfen auch an Fassadenuntersichten befestigt werden.
- Die Unterkonstruktion ist so ausgebildet, dass die Fassadenplatten entsprechend Anhang B 8 technisch zwangungsfrei über Gleitpunkte (freie Lager) und einen Festpunkt (festes Lager) befestigt sind - der Festpunkt darf am Plattenrand oder im Plattenfeld angeordnet werden - und dass auf die Platten und deren Befestigungselemente keine zusätzliche Belastung infolge exzentrischer Lasteinleitung/Lastabtragung entsteht (symmetrische Lagerung der Platten).
- Zwei Befestigungspunkte der Fassadenplatte sind so bemessen, dass sie die Eigenlasten der Fassadenplatte aufnehmen können.
- Bei Verwendung von Agraffen auf horizontalen Tragprofilen sind die horizontalen auf gleicher Höhe liegenden Befestigungspunkte einer Fassadenplatte jeweils am gleichen Tragprofil befestigt.
- Die Fugen zwischen den Fassadenplatten sind mit einem Fugenprofil hinterlegt oder werden offen gelassen. Es ist sichergestellt, dass zusätzliche Beanspruchungen (z. B. durch Temperatur) zu keinen nennenswerten zusätzlichen Belastungen führen.
- Unter Berücksichtigung der zu verankernden Lasten, der Art und Festigkeit des Verankerungsgrundes, der Bauteilabmessungen und Toleranzen sind prüfbare Berechnungen und Konstruktionszeichnungen anzufertigen. Die Position der Dübel ist in den Konstruktionszeichnungen anzugeben.
- Die Fassadenplatten, deren Befestigungen sowie die Unterkonstruktion einschließlich ihrer Verbindung an Wandhaltern und deren Verankerung am Bauwerk werden für den jeweiligen Anwendungsfall unter der Verantwortung eines auf dem Gebiet des Fassadenbaus erfahrenen Ingenieurs bemessen.

KEIL Hinterschnittanker KH für Feinsteinzeug - "Casalgrande Padana"

**Verwendungszweck**  
Bemessung

Anhang B 2

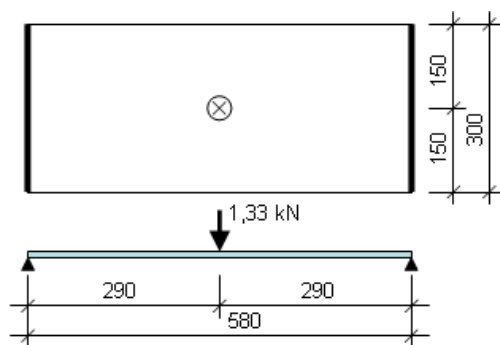


### Vorgaben für statische Berechnung mittels FE - Methode

Bei einer statischen Berechnung mittels FE-Programmen sind die Fassadentafeln mit ihren tatsächlichen Abmessungen (Größe und Dicke) als Plattenelemente zu idealisieren. Das gewählte System muss in der Lage sein, den Spannungs- und Verformungszustand sowie die Auflagerkräfte der Fassadenplatten hinreichend genau abzubilden. Für die Netzeinteilung sind im Bereich des Bemessungspunktes Elementgrößen von maximal 10 mm zu wählen.

Das gewählte FE-Modell ist durch Vergleichsrechnung wie folgt zu kalibrieren:

- Modellierung eines Plattenabschnittes von 580 mm x 300 mm mit einer Plattendicke von 13,3 mm
- zweiseitige gelenkige Lagerung an den kurzen Seiten
- Belastung mittig mit einer Einzellast von 1,33 kN
- Ermittlung eines Faktors  $f_{cal,FE} = 41,8 / \sigma_{FE}$
- die ermittelten Biegespannung sind mit dem Faktor  $f_{cal,FE}$  zu multiplizieren ( $\sigma_{Sk} = \sigma_{FE} \cdot f_{cal,FE}$ ); der Faktor  $f_{cal,FE}$  ist nur bei den Spannungen durch Stützmente zu berücksichtigen



$\sigma_{FE}$  = maximale Hauptzugspannung [N/mm<sup>2</sup>]

KEIL Hinterschnittanker KH für Feinsteinzeug - "Casalgrande Padana"

**Verwendungszweck**  
Bemessung

Anhang B 3

### Nachweis der Ankerlasten

Zusätzlich zu den Lasten aus Wind und Eigengewicht sind folgende Lasten als ständige Last in Richtung der Achse des Ankers zu berücksichtigen:

- infolge Montagezwängung ist eine Last  $N_{Sk,Zw} = 0,05 \text{ kN}$  zu berücksichtigen; nationale Vorschriften sind zu beachten.
- bei Bündigmontage des Ankers und Einsatz von horizontalen Tragprofilen: infolge Torsion des Tragprofils aus Eigengewicht der Fassadenplatte ist folgende Last  $N_{Sk,V}$  zu berücksichtigen:

$$N_{Sk,V} = V_{Sk} \cdot 2e/c_H$$

mit  $V_{Sk}$  = Querzuglast infolge Eigengewicht;  $e$  und  $c_H$  [mm] (siehe Bild 2)

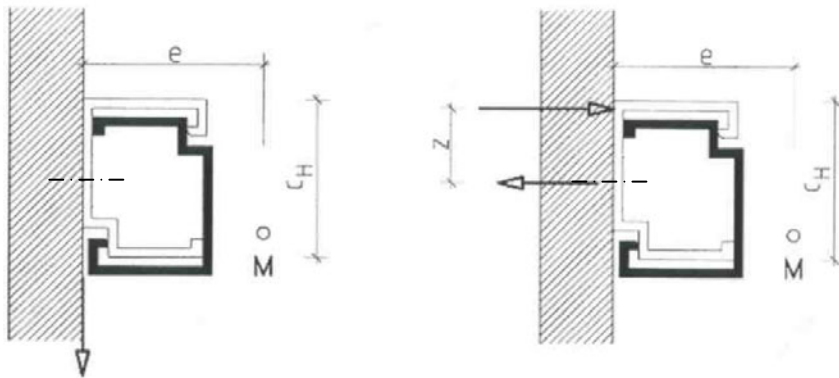


Bild 2: Torsion horizontaler Tragprofile aus Eigengewicht der Fassadenplatte

Für die ermittelten Ankerkräfte ist nachzuweisen, dass folgende Gleichungen eingehalten sind:

Gleichung 1:  $\frac{N_{Sd}}{N_{Rd}} \leq 1$

Gleichung 2:  $\frac{V_{Sd}}{V_{Rd}} \leq 1$

Gleichung 3:  $\frac{N_{Sd}}{N_{Rd}} + \frac{V_{Sd}}{V_{Rd}} \leq 1$

mit:

$N_{Sd}$  = Bemessungswert der vorhandenen Ankerzugkraft

$V_{Sd}$  = Bemessungswert der vorhandenen Ankerquerkraft

$N_{Rd}$  = Bemessungswert der Tragfähigkeit für zentr. Zug:  $N_{Rd} = N_{Rk} / \gamma_M$  (mit  $N_{Rk}$  und  $\gamma_M$  nach Anhang C 1)

$V_{Rd}$  = Bemessungswert der Tragfähigkeit für Querzug:  $V_{Rd} = V_{Rk} / \gamma_M$  (mit  $V_{Rk}$  und  $\gamma_M$  nach Anhang C 1)

KEIL Hinterschnittanker KH für Feinsteinzeug - "Casalgrande Padana"

**Verwendungszweck**  
Bemessung

Anhang B 4

### Nachweis der Biegespannungen

Für die ermittelten Biegezugspannungen ist nachzuweisen, dass folgende Gleichung eingehalten ist.

Gleichung 4:  $\sigma_{Sd} \leq \sigma_{Rd}$

mit:

$\sigma_{Sd}$  = Bemessungswert der vorhandenen Biegezugspannung in der Fassadenplatte

$\sigma_{Rd}$  = Bemessungswert der Biegezugfestigkeit:  $\sigma_{Rd} = \sigma_{Rk} / \gamma_M$  (mit  $\sigma_{Rk}$  und  $\gamma_M$  nach Anhang C 1, Tabelle C1)

Bei Bündigmontage des Ankers und Einsatz von horizontalen Tragprofilen: infolge Torsion des Tragprofils aus Eigengewicht der Fassadenplatte ist der Bemessungswert der Biegezugspannung aus dem Stützmoment um den Faktor  $f_{cal,V}$  zu vergrößern.

Gleichung 5: 
$$f_{cal,V} = \frac{N_{Sd,W} + N_{Sd,Zw} + N_{Sd,V}}{N_{Sd,W} + N_{Sd,Zw}}$$

mit:

$N_{Sd,W}$  = Bemessungswert der vorhandenen Ankerzugkraft infolge Windbelastung

$N_{Sd,Zw}$  = Bemessungswert der vorhandenen Ankerzugkraft infolge Zwängung

$N_{Sd,V}$  = Bemessungswert der vorhandenen Ankerzugkraft infolge Querzug (siehe Anhang B 4)

### Charakteristische Widerstände für Windsog für ausgewählte Plattenformate und Lagerungsarten

Für die in Tabelle B1 aufgeführten Plattenformate und Lagerungsarten in Abhängigkeit der Festigkeitsklasse, der Plattendicke, der Setztiefe und des Randabstandes gilt der Nachweis der Standsicherheit als erbracht, wenn folgende Bedingung eingehalten ist:

$w_{Sd} \leq w_{Rk} / \gamma_M$

mit:

$w_{Sd}$  = Bemessungswert der vorhandenen Windsoglast

$w_{Rk}$  = charakteristischer Widerstand bei Windsog nach Tabelle B1

$\gamma_M$  = Teilsicherheitsbeiwert nach Tabelle B1

**Tabelle B1: charakteristische Widerstände  $w_{Rk}$  bei Windsog für ausgewählte Plattenformate und Lagerungsarten abhängig von Festigkeitsklasse, Plattendicke, Setztiefe und Randabstand**

Klasse	d	$h_s$	$a_{rx}$	$a_{ry}$	Plattenformat	Lagerungsart <sup>1)</sup>	$w_{Rk}$	$\gamma_M$
[-]	[mm]	[mm]	[mm]	[mm]	[mm]	[-]	[kN/m <sup>2</sup> ]	[-]
B	≥ 11,5	≥ 7	60-120	100-200	600 × 1200	4 Agraffen	5,4	1,8
B	≥ 11,5	≥ 7	60-120	75-150	600 × 900	4 Agraffen	8,1	
B	≥ 9,5	≥ 7	60-120	60-120	600 × 600	4 Agraffen	10,8	
A	≥ 13	≥ 8,5	123	240-350	900 × 1200	4 Agraffen	2,2	
A	≥ 13	≥ 8,5	123	240-350	900 × 1200	6 Agraffen	2,7	
A	≥ 13	≥ 8,5	123	240-350	900 × 1200	8 Agraffen	4,3	
C	≥ 13	≥ 7	100	100	900 × 900	4 Agraffen	4,3	

<sup>1)</sup> maximale Agraffengröße: Breite = 30 mm, Höhe = 60 mm

KEIL Hinterschnittanker KH für Feinsteinzeug - "Casalgrande Padana"

**Verwendungszweck**  
Bemessung

Anhang B 5

### Anforderungen an "Casalgrande Padana" Feinsteinzeug - Fassadenplatten

#### Klassifizierung (Typenprüfung)

Die "Casalgrande Padana" Feinsteinzeug - Fassadenplatten sind entsprechend EN 14411:2012 "Ceramic tiles" zu klassifizieren. Die "Casalgrande Padana" Feinsteinzeug - Fassadenplatten müssen die Anforderungen der Gruppe A<sub>1a</sub>, A<sub>1b</sub>, B<sub>1a</sub> oder B<sub>1b</sub> nach EN 14411:2012 erfüllen.

Es sind an mindestens 10 Proben jeweils folgende Prüfungen durchzuführen:

- Biegefestigkeit nach EN ISO 10545-4:2014-11 mit der Sichtseite nach oben; abweichend von EN ISO 10545-4:2014-11 beträgt die Abmessung des Probekörpers l/b = 400/200 mm und die Stützweite l<sub>s</sub> = 300 mm
- Auszugslast unter zentrischen Zug an Probekörpern mit der Abmessung von l/b = 200/200 mm, einem Randabstand von 100 mm und einem Abstützdurchmesser von Ø = 70 mm (Plattendicke und Setztiefe gemäß Bauvorhaben)
- Querzug an Probekörpern mit der Abmessung von l/b = 400/200 mm und einem Randabstand von 100 mm (Plattendicke und Setztiefe gemäß Bauvorhaben)

#### Annahmeprüfung (Leistungsbeständigkeit)

Unabhängig vom Lieferumfang sind für jedes Bauvorhaben an mindestens 10 Proben jeweils folgende Prüfungen durchzuführen:

- Auszugslast unter zentrischen Zug an Probekörpern mit der Abmessung von l/b = 200/200 mm, einem Randabstand von 100 mm und einem Abstützdurchmesser von Ø = 70 mm (Plattendicke und Setztiefe gemäß Bauvorhaben)

Aus den Ergebnissen (Klassifizierung und Annahmeprüfung) sind die 5%-Fraktile (Aussagewahrscheinlichkeit 75 %, unbekannte Standardabweichung, logarithmische Normalverteilung) zu bestimmen.

Anhand der ermittelten 5%-Fraktile sind die Fassadenplatten in die Klassen nach Tabelle B2 einzuordnen.

**Tabelle B2: Kennwerte der Fassadenplatten –mechanische Eigenschaften**

Festigkeitsklasse der Fassadenplatte		A	B	C		
Biegefestigkeit (Prüfung Sichtseite nach oben)	$\sigma_{u5\%} \geq$ [N/mm <sup>2</sup> ]	35	40	45		
Auszugslast zentrischer Zug	h <sub>s</sub> = 5,5 mm	N <sub>u5%</sub> ≥ [kN]	[kN]	1,0	1,1	1,2
	h <sub>s</sub> = 7,0 mm			1,5	1,6	1,7
	h <sub>s</sub> = 8,5 mm			2,7	2,8	3,0
Auszugslast Querzug	h <sub>s</sub> = 5,5 mm	V <sub>u5%</sub> ≥ [kN]	[kN]	2,0	2,1	2,2
	h <sub>s</sub> = 7,0 mm			2,2	2,3	2,4
	h <sub>s</sub> = 8,5 mm			2,4	2,5	2,6

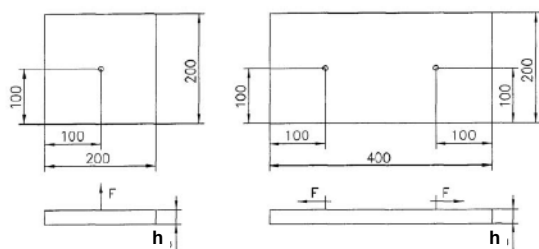


Bild 1: Versuchskörper zentrischer Zug und Querzug

KEIL Hinterschnittanker KH für Feinsteinzeug - "Casalgrande Padana"

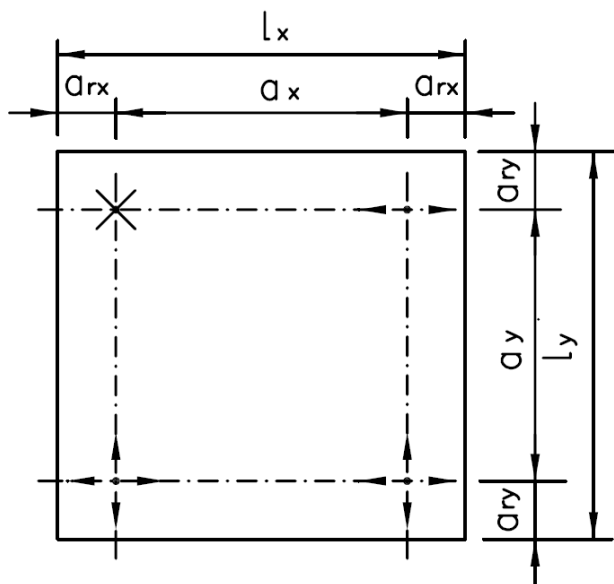
#### Verwendungszweck

Anforderungen an "Casalgrande Padana" Feinsteinzeug - Fassadenplatten

Anhang B 6



### Definition Rand- und Achsabstände

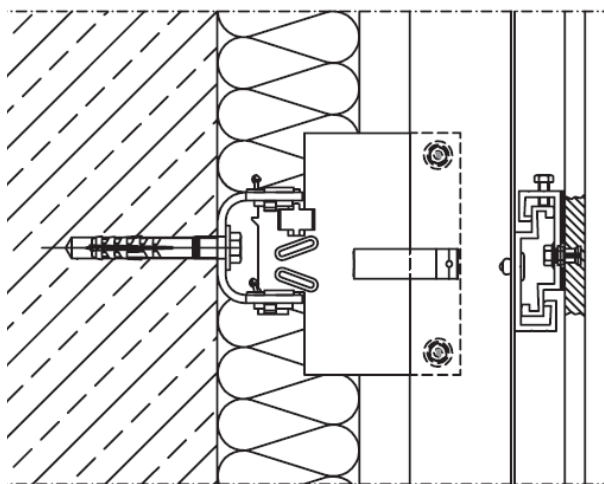


### Legende

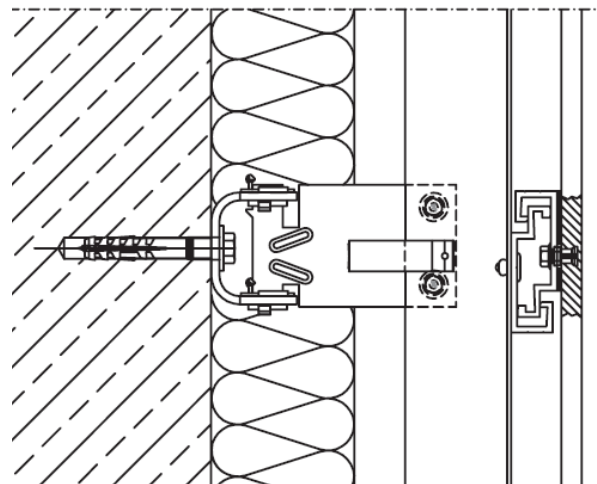
- $a_{rx,y}$  = Randabstand - Abstand der Anker zum Plattenrand
- $a_{x,y}$  = Achsabstand - Abstand zwischen benachbarten Ankern
- $L_x$  = größere Länge der Fassadenplatte
- $L_y$  = kleinere Länge der Fassadenplatte
- $\times$  = Festpunkt (stares Lager)
- $\text{H} \rightarrow$  = horizontaler Gleitpunkt (freies Lager)
- $\text{H} \rightarrow \updownarrow$  = horizontaler und vertikaler Gleitpunkt (freies Lager)

### Beispiel Fest- und Gleitpunkt

festes Lager (Festpunkt)



freies Lager (Gleitpunkt)



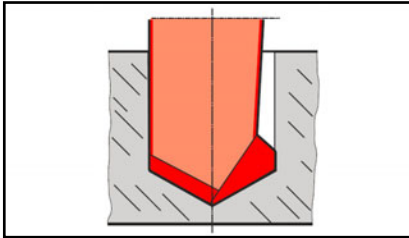
KEIL Hinterschnittanker KH für Feinsteinzeug - "Casalgrande Padana"

**Verwendungszweck**  
Definition Rand- und Achsabstände,  
Beispiel Fest- und Gleitpunkt

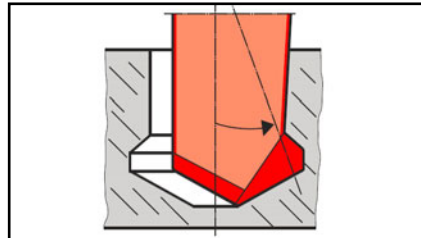
Anhang B 8

## Montageanleitung

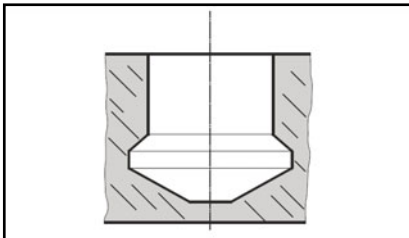
### 1. Bohren des Hinterschnittes



a) zylindrisch bohren

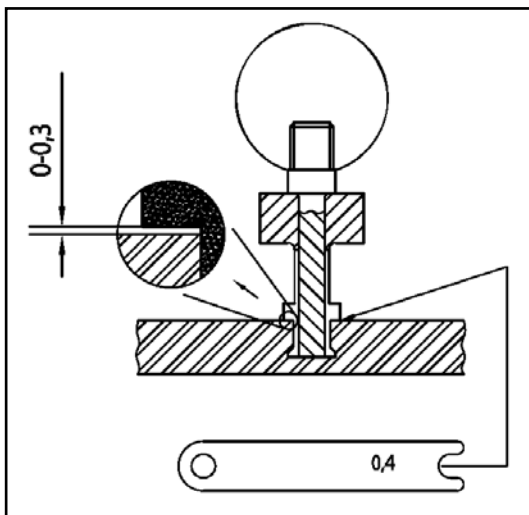


b) hinterschneiden



c) fertiger Hinterschnitt

### 2. Überprüfung des Bohrloches



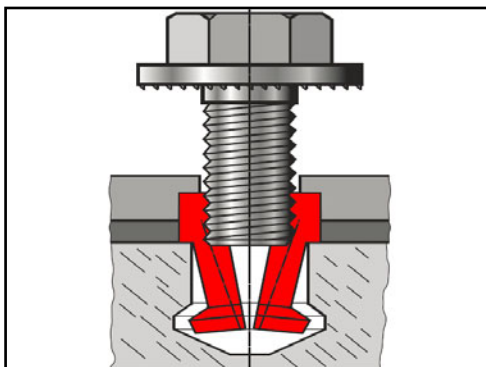
mit KEIL Meßkaliber

KEIL Hinterschnittanker KH für Feinsteinzeug - "Casalgrande Padana"

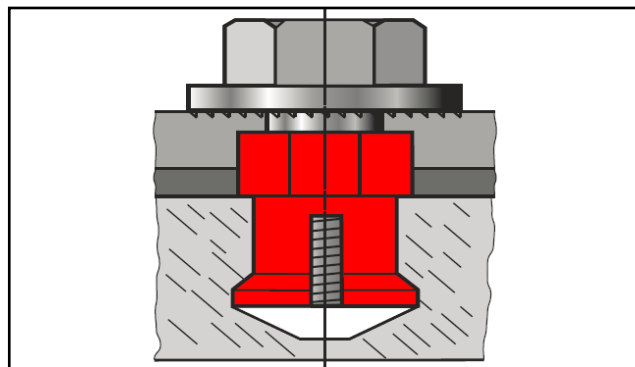
**Verwendungszweck**  
Montageanleitung

Anhang B 9

### 3. Montage des Ankers (Hülse und Schraube)

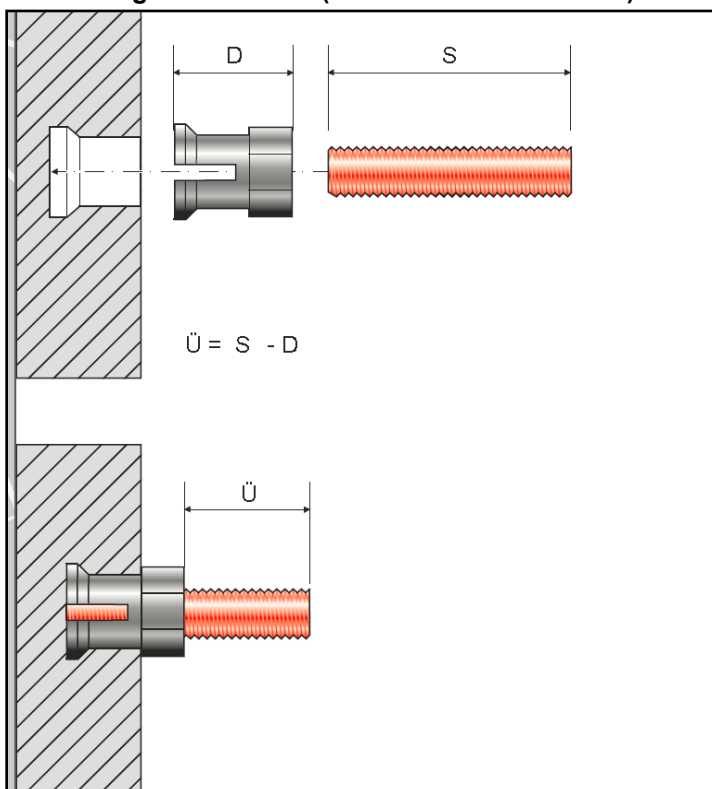


a) einführen der Hülse in den Hinterschnitt und eindrehen der Schraube in die Hülse



b) eingebauter Hinterschnittanker

### 3. Montage des Ankers (Hülse und Gewindestift)



a) einführen der Hülse in den Hinterschnitt

b) eindrehen des Gewindestiftes in die Hülse

c) eingebauter Hinterschnittanker

KEIL Hinterschnittanker KH für Feinsteinzeug - "Casalgrande Padana"

**Verwendungszweck**  
Montageanleitung

Anhang B 10



**Tabelle C1: charakteristische Kennwerte für die Anker- und Plattenbemessung**

Plattenkennwerte	Festigkeitsklasse			Klasse A	Klasse B	Klasse C	
	charakteristische Biegefestigkeit	$\sigma_{Rk} =$	[N/mm <sup>2</sup> ]	35,0	40,0	45,0	
Teilsicherheitsbeiwert <sup>1)</sup>	$\gamma_M =$	[-]	1,8				
Elastizitätsmodul	$E =$	[N/mm <sup>2</sup> ]	30000				
Querdehnzahl	$\nu =$	[-]	0,2				
Spezifisches Gewicht	$\gamma =$	[kN/m <sup>3</sup> ]	25,0				
Ankerkennwerte	Setztiefe	$h_s =$	[mm]	5,5	7,0	8,5	
	Plattennenddicke	$h \geq$	[mm]	8,0	9,5	11,0	
	charakt. Widerstand zentrischer Zug <sup>2)</sup>	Klasse A	$N_{Rk} =$	[kN]	1,0	1,5	2,7
		Klasse B			1,1	1,6	2,8
		Klasse C			1,2	1,7	3,0
	charakt. Widerstand Querzug <sup>2)</sup>	Klasse A	$V_{Rk} =$	[kN]	2,0	2,2	2,4
		Klasse B			2,1	2,3	2,5
		Klasse C			2,2	2,4	2,6
	Randabstand <sup>3) 4)</sup>	$a_r \geq$	[mm]	100			
	Achsabstand	$a \geq$	[mm]	200			
Teilsicherheitsbeiwert <sup>1)</sup>	$\gamma_M =$	[-]	1,8				

<sup>1)</sup> sofern keine anderen nationalen Regelungen bestehen

<sup>2)</sup> bei gleichzeitiger Beanspruchung des Ankers durch zentrischen Zug und Querzug ist Anhang B 4, Gleichung 3 zu beachten

<sup>3)</sup> Der Randabstand darf auf 50 mm reduziert werden. Für Randabstände  $50 \text{ mm} \leq a_r \leq 100 \text{ mm}$  sind die charakteristischen Lasten für Querzug durch den Faktor  $a_r/100$  [ $a_r$  in mm] abzumindern; bei ungleichen Randabständen in den beiden Richtungen ist der kleinere Wert maßgebend

<sup>4)</sup> Bei kleinen Pass-, Differenz- und Einfügestücken ist der Rand- und Achsabstand konstruktiv zu wählen

KEIL Hinterschnittanker KH für Feinsteinzeug - "Casalgrande Padana"

**Leistungen**  
Charakteristische Kennwerte für die Anker- und Plattenbemessung

Anhang C 1