

Zulassungsstelle für Bauprodukte und Bauarten

Bautechnisches Prüfamt

Eine vom Bund und den Ländern
gemeinsam getragene Anstalt des öffentlichen Rechts



Europäische Technische Bewertung

ETA-14/0403
vom 9. Januar 2015

Allgemeiner Teil

Technische Bewertungsstelle, die die Europäische Technische Bewertung ausstellt

Deutsches Institut für Bautechnik

Handelsname des Bauprodukts

Vorpa Mittellastdübel VHS-C

Produktfamilie,
zu der das Bauprodukt gehört

Kraftkontrolliert spreizender Dübel zur Verankerung im ungerissenen Beton

Hersteller

VORPA srl
Via S. Leo 5
47838 Riccione (RN)
ITALIEN

Herstellungsbetrieb

Vorpa srl.

Diese Europäische Technische Bewertung enthält

12 Seiten, davon 3 Anhänge

Diese Europäische Technische Bewertung wird gemäß der Verordnung (EU) Nr. 305/2011 auf der Grundlage von

Leitlinie für die europäisch technische Zulassung für "Metalldübel zur Verankerung im Beton" ETAG 001 Teil 2: "Kraftkontrolliert spreizende Dübel", April 2013, verwendet als Europäisches Bewertungsdokument (EAD) gemäß Artikel 66 Absatz 3 der Verordnung (EU) Nr. 305/2011, ausgestellt.

Die Europäische Technische Bewertung wird von der Technischen Bewertungsstelle in ihrer Amtssprache ausgestellt. Übersetzungen dieser Europäischen Technischen Bewertung in andere Sprachen müssen dem Original vollständig entsprechen und müssen als solche gekennzeichnet sein.

Diese Europäische Technische Bewertung darf, auch bei elektronischer Übermittlung, nur vollständig und ungekürzt wiedergegeben werden. Nur mit schriftlicher Zustimmung der ausstellenden Technischen Bewertungsstelle kann eine teilweise Wiedergabe erfolgen. Jede teilweise Wiedergabe ist als solche zu kennzeichnen.

Die ausstellende Technische Bewertungsstelle kann diese Europäische Technische Bewertung widerrufen, insbesondere nach Unterrichtung durch die Kommission gemäß Artikel 25 Absatz 3 der Verordnung (EU) Nr. 305/2011.

Besonderer Teil

1 Technische Beschreibung des Produkts

Der Vorpa Mittellastdübel VHS-C ist ein Dübel aus galvanisch verzinktem Stahl, der in ein Bohrloch gesteckt und durch kraftkontrollierte Verspreizung verankert wird.
Die Produktbeschreibung ist in Anhang A angegeben.

2 Spezifizierung des Verwendungszwecks gemäß dem anwendbaren Europäischen Bewertungsdokument

Von den Leistungen in Abschnitt 3 kann nur ausgegangen werden, wenn der Dübel entsprechend den Angaben und Bedingungen nach Anhang B verwendet wird.
Die Prüf- und Bewertungsmethoden, die dieser Europäischen Technischen Bewertung zu Grunde liegen, führen zur Annahme einer Nutzungsdauer des Dübels von mindestens 50 Jahren. Die Angabe der Nutzungsdauer kann nicht als Garantie des Herstellers verstanden werden, sondern ist lediglich ein Hilfsmittel zur Auswahl des richtigen Produkts in Bezug auf die angenommene wirtschaftlich angemessene Nutzungsdauer des Bauwerks.

3 Leistung des Produkts und Angaben der Methoden ihrer Bewertung

3.1 Mechanische Festigkeit und Standsicherheit (BWR 1)

Wesentliches Merkmal	Leistung
Charakteristische Werte für Bemessung nach TR 029	Siehe Anhang C 1 bis C 5
Charakteristische Werte für Bemessung nach CEN/TS 1992-4:2009	Siehe Anhang C 6 bis C 11
Verschiebungen unter Zug- und Querbeanspruchung	Siehe Anhang C 12 / C 13

3.2 Brandschutz (BWR 2)

Wesentliches Merkmal	Leistung
Brandverhalten	Der Dübel erfüllt die Anforderungen der Klasse A1
Feuerwiderstand	Keine Leistung festgestellt (KLF)

3.3 Hygiene, Gesundheit und Umweltschutz (BWR 3)

Bezüglich gefährlicher Stoffe können die Produkte im Geltungsbereich dieser Europäischen Technischen Bewertung weiteren Anforderungen unterliegen (z. B. umgesetzte europäische Gesetzgebung und nationale Rechts- und Verwaltungsvorschriften). Um die Bestimmungen der Verordnung (EU) Nr. 305/2011 zu erfüllen, müssen gegebenenfalls diese Anforderungen ebenfalls eingehalten werden.

3.4 Sicherheit bei der Nutzung (BWR 4)

Die wesentlichen Merkmale bezüglich Sicherheit bei der Nutzung sind unter der Grundanforderung Mechanische Festigkeit und Standsicherheit erfasst.

3.5 Schallschutz (BWR 5)

Nicht zutreffend.

3.6 Energieeinsparung und Wärmeschutz (BWR 6)

Nicht zutreffend.

3.7 Nachhaltige Nutzung der natürlichen Ressourcen (BWR 7)

Die nachhaltige Nutzung der natürlichen Ressourcen wurde nicht untersucht.

3.8 Allgemeine Aspekte

Der Nachweis der Dauerhaftigkeit ist Bestandteil der Prüfung der Wesentlichen Merkmale. Die Dauerhaftigkeit ist nur sichergestellt, wenn die Angaben zum Verwendungszweck gemäß Anhang B beachtet werden.

4 Angewandtes System zur Bewertung und Überprüfung der Leistungsbeständigkeit mit der Angabe der Rechtsgrundlage

Gemäß Entscheidung der Kommission vom 24. Juni 1996 (96/582/EG) (ABl. L 254 vom 08.10.96, S. 62-65) gilt das System zur Bewertung und Überprüfung der Leistungsbeständigkeit (AVCP) (siehe Anhang V in Verbindung mit Artikel 65 Absatz 2 der Verordnung (EU) Nr. 305/2011) entsprechend der folgenden Tabelle.

Produkt	Verwendungszweck	Stufe oder Klasse	System
Metallanker zur Verwendung in Beton (hoch belastbar)	zur Verankerung und/oder Unterstützung tragender Betonelemente oder schwerer Bauteile wie Bekleidung und Unterdecken	—	1

5 Für die Durchführung des Systems zur Bewertung und Überprüfung der Leistungsbeständigkeit erforderliche technische Einzelheiten gemäß anwendbarem Europäischen Bewertungsdokument

Technische Einzelheiten, die für die Durchführung des Systems zur Bewertung und Überprüfung der Leistungsbeständigkeit notwendig sind, sind Bestandteil des Prüfplans, der beim Deutschen Institut für Bautechnik hinterlegt ist.

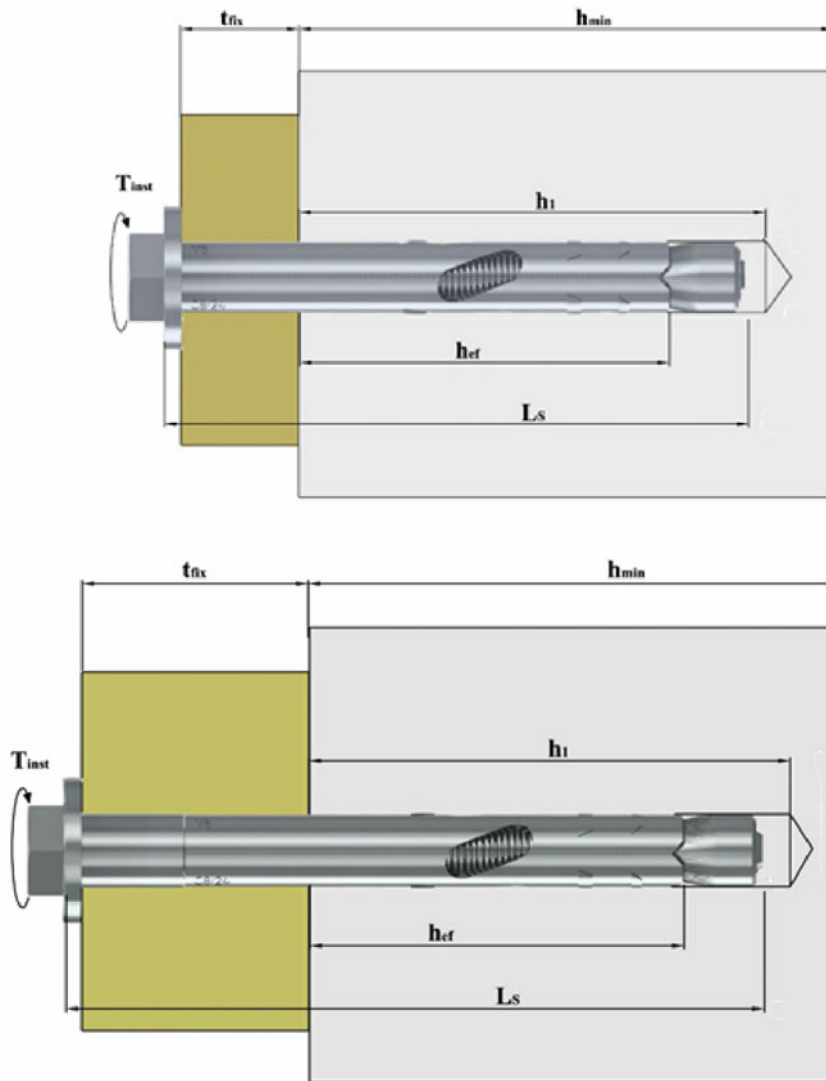
Ausgestellt in Berlin am 9. Januar 2014 vom Deutschen Institut für Bautechnik

Uwe Bender
Abteilungsleiter

Beglaubigt

Einbauzustand

Durchsteckmontage des Vorpa Mittellastdübel VHS-C:



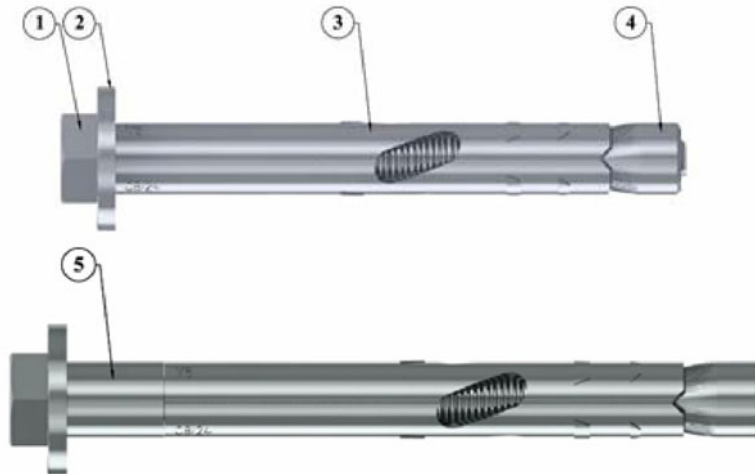
Vorpa Mittellastdübel VHS-C

Produktbeschreibung

Einbauzustand

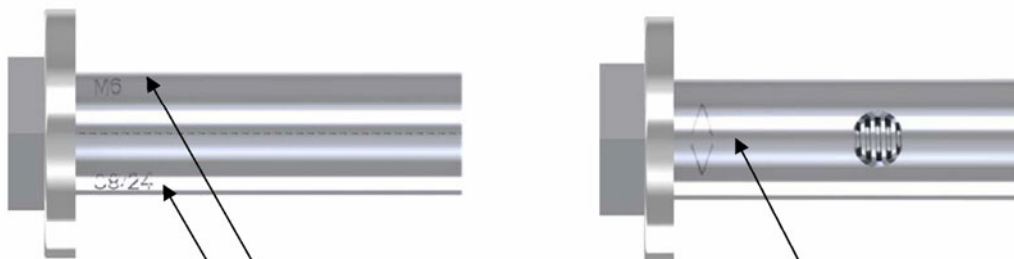
Anhang A1

Bezeichnung und Markierung



Dübelteile:

- 1 – Sechskantschraube
- 2 – Scheibe
- 3 – Spreizhülse
- 4 – Konusmutter
- 5 – Distanzhülse (nur für einige Dübellängen erforderlich)



Kennzeichnung:

Herstellerkennzeichen (< >)

Gewindegröße (ex. M6)

Durchmesser/ t_{fix} (ex. Ø8/24)

Vorpa Mittellastdübel VHS-C

Produktbeschreibung

Bezeichnung und Markierung

Anhang A2

Tabelle A1: Dübelteile und Werkstoffe

Teil	Bezeichnung	Größen	Werkstoff
1	Sechskantschraube	Alle	Stahl, Festigkeitsklasse 8.8 EN ISO 898-1 <i>Galvanisch verzinkt min. 5µm</i>
2	Scheibe	Alle	Stahl, DD11 EN 10111 (JIS G 3131 SPHC) <i>Galvanisch verzinkt min. 5µm</i>
3	Spreizhülse	Alle	Stahl, DC01 EN 10139 – EN 10130 (SAE 1010) <i>Galvanisch verzinkt min. 5µm</i>
4	Konusmutter	Alle	Stahl, DC01-DC04 EN 10139 (SAE 1006 - SAE 1010) <i>Galvanisch verzinkt min. 5µm</i>
5	Distanzhülse	8/54-100 10/45-100 10/65-120 12/45-100 12/65-120 16/50-130	Stahl, DC01 EN 10139 – EN 10130 (SAE 1010) <i>Galvanisch verzinkt min. 5µm</i>

Vorpa Mittellastdübel VHS-C

Produktbeschreibung

Werkstoffe

Anhang A3

Spezifikationen zum Verwendungszweck

Beanspruchungsart:

- Statische und quasi-statische Belastung.

Verankerungsgrund:

- Bewehrter oder unbewehrter Normalbeton nach EN 206:2013.
- Festigkeitsklassen C20/25 bis C50/60 nach EN 206:2013.
- Nur im ungerissenen Beton

Anwendungsbedingungen (Umweltbedingungen):

- Bauteile unter den Bedingungen trockener Innenräume (verzinkter Stahl)

Bemessung:

- Die Bemessung der Verankerung erfolgt unter der Verantwortung eines auf dem Gebiet der Verankerungen und des Betonbaus erfahrenen Ingenieurs.
- Unter Berücksichtigung der zu verankernden Lasten werden prüfbare Berechnungen und Konstruktionszeichnungen angefertigt. Auf den Konstruktionszeichnungen ist die Lage der Dübel angegeben. (z. B. Lage des Dübels zur Bewehrung oder zu den Auflagern).
- Die Bemessung der Verankerungen in Übereinstimmung mit CEN/TS 1992-4, Bemessungsverfahren A.

Einbau:

- Bohrlochherstellung nur durch Hammerbohren.
- Einbau des Dübels durch entsprechend geschultes Personal unter der Aufsicht des Bauleiters.
- Bei Fehlbohrungen: Anordnung eines neuen Bohrlochs in einem Abstand, der mindestens der doppelten Tiefe der Fehlbohrung entspricht, oder in geringerem Abstand, wenn die Fehlbohrung mit hochfestem Mörtel verfüllt wird und wenn sie bei Quer- oder Schrägzuglast nicht in Richtung der aufgebracht Last liegt.
- Einhaltung der effektiven Verankerungstiefe. Diese Bedingung ist erfüllt, wenn die Sprezhülse nicht über die Betonoberfläche hinausragt.

Vorpa Mittellastdübel VHS-C

Verwendungszweck

Spezifikationen

Anhang B1

Tabelle B1: Montageparameter

Dübelgröße			M6 / $\phi 8$	M8 / $\phi 10$	M10 / $\phi 12$	M12 / $\phi 16$
Effektive Verankerungstiefe	h_{ef}	[mm]	31	35	40	60
Bohrerennendurchmesser	d_0	[mm]	8	10	12	16
Bohrlochtiefe	$h_1 \geq$	[mm]	50	55	60	85
Durchmesser des Durchgangslochs im Anbauteil	d_f	[mm]	10	12	14	18
Montagedrehmoment	T_{inst}	[Nm]	10	25	40	65
Minimale Anbauteildicke	$T_{fix,min}$	[mm]	1	1	1	1
Maximale Anbauteildicke	$T_{fix,max}$	[mm]	24/54	25/45/65	25/45/65	10/30/50
Hexagonal head bolt length	L_s	[mm]	70/100	75/100/120	80/100/120	90/110/130

Tabelle B2: Minimale Bauteildicke, minimale Achs- und Randabstände

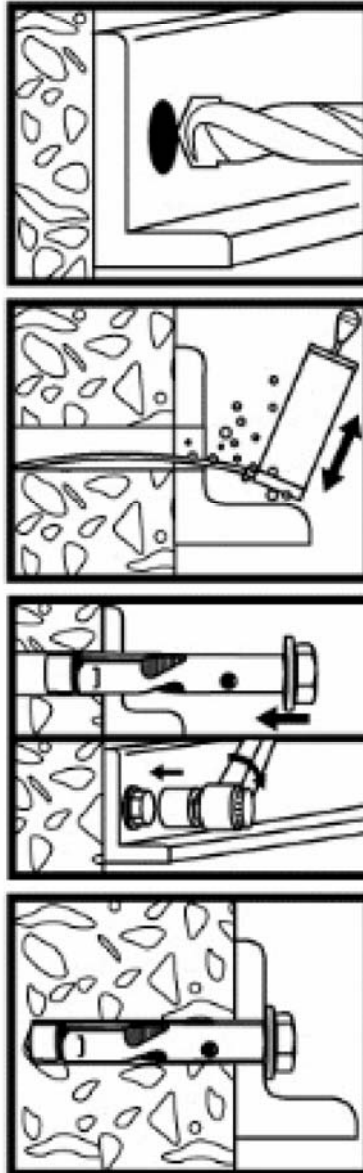
Dübelgröße			M6 / $\phi 8$	M8 / $\phi 10$	M10 / $\phi 12$	M12 / $\phi 16$
Minimale Bauteildicke	h_{min}	[mm]	80	100	120	150
Minimale Achsabstände	s_{min}	[mm]	95	120	145	175
Minimale Randabstände	c_{min}	[mm]	50	60	75	90

Vorpa Mittellastdübel VHS-C

Verwendungszweck
Montageparameter
Minimale Bauteildicke, minimale Achs- und Randabstände

Anhang B2

Montageanweisung



1. Bohrlochherstellung durch Hammerbohren
2. Bohrlochreinigung
3. Dübel setzen
4. Aufbringen des erforderlichen Montagedrehmoments

Vorpa Mittellastdübel VHS-C

Verwendungszweck

Montageanweisung

Anhang B3

**Tabelle C1: Bemessungsverfahren A nach CEN/TS 1992-4
Charakteristische Werte unter Zugbeanspruchung**

Dübelgröße			M6 / ø8	M8 / ø10	M10 / ø12	M12 / ø16
Montagesicherheitsbeiwert	γ_{inst}	[-]	1,0			
Stahlversagen						
Charakteristischer Widerstand	$N_{Rk,s}$	[KN]	16,1	29,3	46,4	67,4
Teilsicherheitsbeiwert	$\gamma_{MS}^{1)}$	[-]	1,5			
Herausziehen						
Charakteristischer Widerstand im ungerissenen Beton C20/25	$N_{Rk,P}$	[KN]	6,0	7,5	12,0	20,0
Erhöhungsfaktor für Beton	ψ_C	C30/37	1,0			
		C40/50				
		C50/60				
Betonausbruch						
Effektive Verankerungstiefe	h_{ef}	[mm]	31	35	40	60
Achsabstand	$s_{cr,N}$	[mm]	3 h_{ef}			
Randabstand	$c_{cr,N}$	[mm]	1,5 h_{ef}			
Faktor in CEN/TS 1992-4-4, 6.2.1.4	k_{ucr}	[-]	10,1			
Spalten						
Achsabstand	$s_{cr,sp}$	[mm]	200	300	340	430
Randabstand	$c_{cr,sp}$	[mm]	100	150	170	215
Montagesicherheitsbeiwert	γ_{inst}	[-]	1,0			

¹⁾ Sofern andere nationale Regelungen fehlen

Tabelle C2: Verschiebungen unter Zugbeanspruchung

Dübelgröße			M6 / ø8	M8 / ø10	M10 / ø12	M12 / ø16
Zuglast	N	[KN]	3,4	5,2	5,3	11,6
Verschiebung	δ_{N0}	[mm]	0,10	0,19	0,39	0,51
	$\delta_{N\infty}$	[mm]	-	-	0,39	-

Vorpa Mittellastdübel VHS-C

Leistungsmerkmale

Bemessungsverfahren A, Charakteristische Werte unter Zugbeanspruchung
Verschiebungen

Anhang C1

**Tabelle C3: Bemessungsverfahren A nach CEN/TS 1992-4
Charakteristische Werte für Querlast**

Dübelgröße			M6 / ø8	M8 / ø10	M10 / ø12	M12 / ø16
Stahlversagen ohne Hebelarm						
Charakteristischer Widerstand	$V_{Rk,s}$	[KN]	7,5	12,0	20,0	30,0
Teilsicherheitsbeiwert	$\gamma_{MS}^{1)}$	[-]	1,25			
Stahlversagen mit Hebelarm						
Charakteristisches Biegemoment	$M_{Rk,s}^0$	[KN]	12,2	30,0	59,8	104,8
Teilsicherheitsbeiwert	$\gamma_{MS}^{1)}$		1,25			
Betonausbruch auf der lastabgewandten Seite						
Faktor in Gleichung (16) in CEN/TS 1992-4-4, 6.2.2.3	k_3	[mm]	1,0			2,0
Montagesicherheitsbeiwert	γ_{inst}	[mm]	1,0			
Betonkantenbruch						
Effektive Dübellänge	l_f	[mm]	31	35	40	60
Außendurchmesser des Dübels	d_{nom}	[mm]	8	10	12	16
Montagesicherheitsbeiwert	γ_{inst}	[-]	1,0 ¹⁾			

¹⁾ Sofern andere nationale Regelungen fehlen

Tabelle C4: Verschiebungen unter Querlast

Dübelgröße			M6 / ø8	M8 / ø10	M10 / ø12	M12 / ø16
Querlast	V	[KN]	3,8	7,0	11,0	16,1
Verschiebung	δ_{V0}	[mm]	1,1	1,4	2,6	2,7
	$\delta_{V\infty}$	[mm]	1,6	2,1	3,9	4,1

Vorpa Mittellastdübel VHS-C

Leistungsmerkmale
Bemessungsverfahren A, Charakteristische Werte für Querlast
Verschiebungen

Anhang C2