

Zulassungsstelle für Bauprodukte und Bauarten

Bautechnisches Prüfamts

Eine vom Bund und den Ländern  
gemeinsam getragene Anstalt des öffentlichen Rechts



## Europäische Technische Bewertung

**ETA-15/0068**  
vom 16. März 2015

### Allgemeiner Teil

Technische Bewertungsstelle, die die Europäische Technische Bewertung ausstellt

Deutsches Institut für Bautechnik

Handelsname des Bauprodukts

MB/ MBR

Produktfamilie,  
zu der das Bauprodukt gehört

Kunststoffdübel als Mehrfachbefestigung von nichttragenden Systemen zur Verankerung im Beton und Mauerwerk

Hersteller

Mungo Befestigungstechnik AG  
Bornfeldstrasse 2  
4603 OLTEN  
SCHWEIZ

Herstellungsbetrieb

Werk 1  
Werk 2  
Werk 3  
Werk 4  
Werk 5

Diese Europäische Technische Bewertung enthält

16 Seiten, davon 3 Anhänge, die fester Bestandteil dieser Bewertung sind.

Diese Europäische Technische Bewertung wird gemäß der Verordnung (EU) Nr. 305/2011 auf der Grundlage von

Leitlinie für die europäisch technische Zulassung für "Kunststoffdübel als Mehrfachbefestigung von nichttragenden Systemen zur Verankerung im Beton und Mauerwerk" ETAG 020, Fassung März 2012, verwendet als Europäisches Bewertungsdokument (EAD) gemäß Artikel 66 Absatz 3 der Verordnung (EU) Nr. 305/2011, ausgestellt.

Die Europäische Technische Bewertung wird von der Technischen Bewertungsstelle in ihrer Amtssprache ausgestellt. Übersetzungen dieser Europäischen Technischen Bewertung in andere Sprachen müssen dem Original vollständig entsprechen und müssen als solche gekennzeichnet sein.

Diese Europäische Technische Bewertung darf, auch bei elektronischer Übermittlung, nur vollständig und ungekürzt wiedergegeben werden. Nur mit schriftlicher Zustimmung der ausstellenden Technischen Bewertungsstelle kann eine teilweise Wiedergabe erfolgen. Jede teilweise Wiedergabe ist als solche zu kennzeichnen.

Die ausstellende Technische Bewertungsstelle kann diese Europäische Technische Bewertung widerrufen, insbesondere nach Unterrichtung durch die Kommission gemäß Artikel 25 Absatz 3 der Verordnung (EU) Nr. 305/2011.

## Besonderer Teil

### 1 Technische Beschreibung des Produkts

Der MB/ MBR ist ein Kunststoffdübel bestehend aus einer Dübelhülse aus Polyamid und einer zugehörigen Spezialschraube aus galvanisch verzinktem oder nichtrostendem Stahl.

Die Dübelhülse wird durch das Eindrehen der Spezialschraube, die die Hülse gegen die Bohrlochwandung presst, verspreizt.

Die Produktbeschreibung ist in Anhang A angegeben.

### 2 Spezifizierung des Verwendungszwecks gemäß dem anwendbaren Europäischen Bewertungsdokument

Von den Leistungen in Abschnitt 3 kann nur ausgegangen werden, wenn der Dübel entsprechend den Angaben und Bedingungen nach Anhang B verwendet wird.

Die Prüf- und Bewertungsmethoden, die dieser Europäischen Technischen Bewertung zu Grunde liegen, führen zur Annahme einer Nutzungsdauer des Dübels von mindestens 50 Jahren. Die Angabe der Nutzungsdauer kann nicht als Garantie des Herstellers verstanden werden, sondern ist lediglich ein Hilfsmittel zur Auswahl des richtigen Produkts in Bezug auf die angenommene wirtschaftlich angemessene Nutzungsdauer des Bauwerks.

### 3 Leistung des Produkts und Angaben der Methoden ihrer Bewertung

#### 3.1 Mechanische Festigkeit und Standsicherheit (BWR 1)

Die wesentlichen Merkmale bezüglich mechanischer Festigkeit und Standsicherheit sind unter der Grundanforderung Sicherheit bei der Nutzung erfasst.

#### 3.2 Brandschutz (BWR 2)

Wesentliches Merkmal	Leistung
Brandverhalten	Der Dübel erfüllt die Anforderungen der Klasse A1
Feuerwiderstand	Siehe Anhang C 1

#### 3.3 Hygiene, Gesundheit und Umweltschutz (BWR 3)

Nicht zutreffend

#### 3.4 Sicherheit und Barrierefreiheit bei der Nutzung (BWR 4)

Wesentliches Merkmal	Leistung
Charakteristische Werte für Zug- und Querbeanspruchung	Siehe Anhang C 1 - C 4
Charakteristische Biegemomente	Siehe Anhang C 1
Verschiebungen unter Zug- und Querbeanspruchung	Siehe Anhang C 1
Dübelabstände und Bauteilabmessungen	Siehe Anhang B 2 - B 3

#### 3.5 Schallschutz (BWR 5)

Nicht zutreffend

#### 3.6 Energieeinsparung und Wärmeschutz (BWR 6)

Nicht zutreffend

#### 3.7 Nachhaltige Nutzung der natürlichen Ressourcen (BWR 7)

Die nachhaltige Nutzung der natürlichen Ressourcen wurde nicht untersucht.

### 3.8 Allgemeine Aspekte

Der Nachweis der Dauerhaftigkeit ist Bestandteil der Prüfung der Wesentlichen Merkmale. Die Dauerhaftigkeit ist nur sichergestellt, wenn die Angaben zum Verwendungszweck gemäß Anhang B beachtet werden.

### 4 Angewandtes System zur Bewertung und Überprüfung der Leistungsbeständigkeit mit der Angabe der Rechtsgrundlage

Gemäß Entscheidung der Kommission vom 27. Juni 1997 (97/463/EG) (ABl. L 198 vom 25.07.1997 S. 31-32), gilt das System zur Bewertung und Überprüfung der Leistungsbeständigkeit (AVCP) (siehe Anhang V in Verbindung mit Artikel 65 Absatz 2 der Verordnung (EU) Nr. 305/2011) entsprechend der folgenden Tabelle.

Produkt	Verwendungszweck	Stufe oder Klasse	System
Kunststoffdübel zur Verwendung in Beton und Mauerwerk	zur Verwendung in Systemen, wie z.B. Fassadensystemen, zur Befestigung oder Verankerung von Elementen, die zur Stabilität der Systeme beitragen	—	2+

### 5 Für die Durchführung des Systems zur Bewertung und Überprüfung der Leistungsbeständigkeit erforderliche technische Einzelheiten gemäß anwendbarem Europäischen Bewertungsdokument

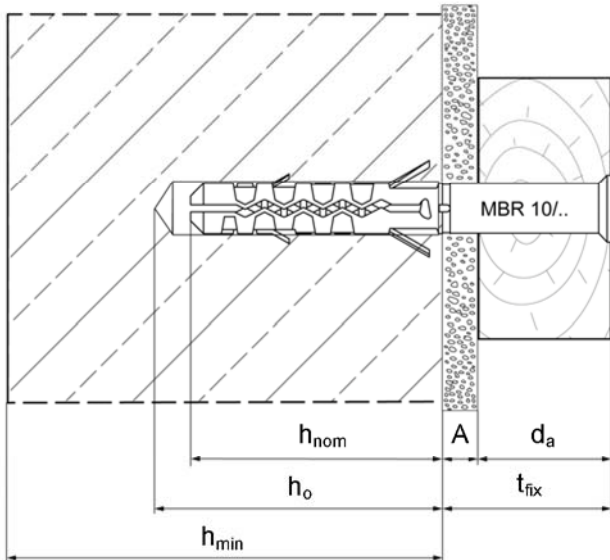
Technische Einzelheiten, die für die Durchführung des Systems zur Bewertung und Überprüfung der Leistungsbeständigkeit notwendig sind, sind Bestandteil des Prüfplans, der beim Deutschen Institut für Bautechnik hinterlegt ist.

Ausgestellt in Berlin am 16. März 2015 vom Deutschen Institut für Bautechnik

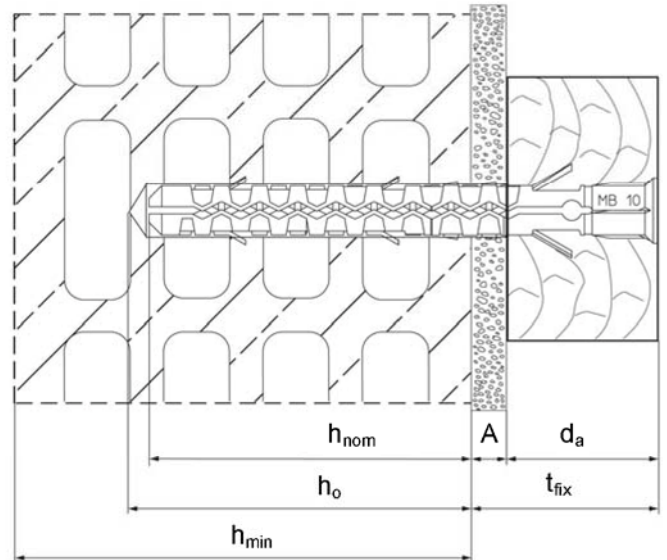
Andreas Kummerow  
i.V. Abteilungsleiter

Beglaubigt

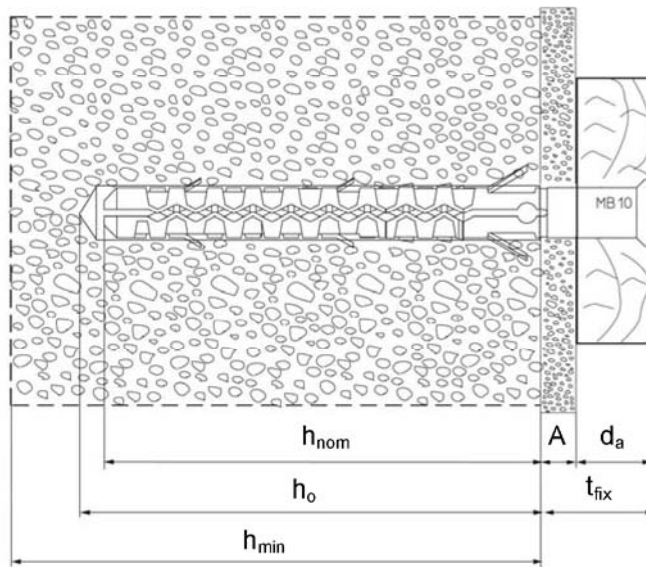
Einbauzustand für MB 10 und MBR 10



Einbau in Beton und Vollstein (Bsp. MBR 10)



Einbau in Lochstein (Bsp. MB 10)



Einbau in Porenbeton (nur für MB 10)

Legende

- $h_{min}$  = Bauteildicke
- $d_a$  = Anbauteildicke
- $h_{nom}$  = Verankerungstiefe
- $h_o$  = Bohrlochtiefe
- A = Toleranzausgleich
- $t_{fix}$  = Befestigungsdicke

Elektronische Kopie der ETA des DIBt: ETA-15/0068

MB/ MBR

**Produktbeschreibung**  
Einbauzustand

**Anhang A 1**

Dübeltyp	Verankerungstiefe $h_{nom}$ [mm]	Dübelhülse
<b>MB 10</b>	70  Nur für Porenbeton: 90	
		<b>MBR 10</b>
<b>Spezialschraube MB 10 und MBR 10</b>	nur für MBR 10 x 60 MBRK 10 x 60  für MBR 10 MBRK 10 MB 10 MBK 10	
<b>MB/ MBR</b>		
<b>Produktbeschreibung</b> Ankertypen und Spezialschrauben		<b>Anhang A 2</b>

Elektronische Kopie der ETA des DIBt: ETA-15/0068

**Tabelle A1: Abmessungen**

Dübelbezeichnung <sup>1)</sup>	Dübelhülse			Spezialschraube <sup>2)3)</sup>		
	$d_d$ [mm]	$h_{nom}$ [mm]	$l_d$ [mm]	$d_s$ [mm]	$d_k$ [mm]	$c$ [mm]
<b>MBR 10/ 60</b> <b>MBRK 10/ 60</b>	10	50	60	7	6,1	50
<b>MBR 10/ xx</b> <b>MBRK 10/ xx</b>	10	50	80, 100, 120, 140, 160, 200, 240	7	6,1	75
<b>MB10/ xx</b> <b>MBK10/ xx</b>	10	70/ 90 <sup>4)</sup>	80, 100, 120, 140, 160, 200, 240, 280, 300	7	6,1	75

- 1) Bei der Bezeichnung der Dübel ist zusätzlich die Länge der Dübelhülse anzugeben, z.B. bei  $l_d = 140$  mm: Dübel MBR 10/ 140
- 2) Die Schraubenlänge  $l_s$  beträgt 5 mm mehr als die Länge  $l_d$  der Dübelhülse, so dass die Schraube die zugehörige Dübelhülse durchdringt.
- 3) Bei Anbauteilen aus Metall darf die Schraube mit Sechskantkopf auch in der Ausführung galvanisch verzinkt verwendet werden. Siehe hierzu Abschnitt 1.
- 4) Bei Verwendung in Porenbeton muss eine Verankerungstiefe von  $h_{nom} = 90$  mm eingehalten werden.

**Tabelle A2: Werkstoffe**

Benennung	Werkstoff
Dübelhülse	Polyamid, PA6, Farbe orange
Spezialschraube	Stahl 6.8 ( $f_{uk} = 600 \text{ N/mm}^2$ , $f_{yk} = 480 \text{ N/mm}^2$ ), galvanisch verzinkt $\geq 5\mu\text{m}$ nach EN ISO 4042:2001-01
	nichtrostender Stahl A4 EN 10088-3:2014 mit $f_{uk} = 700 \text{ N/mm}^2$ und $f_{yk} = 450 \text{ N/mm}^2$

MB/ MBR

**Produktbeschreibung**  
Abmessungen und Werkstoffe

**Anhang A 3**



## Spezifikation des Verwendungszwecks

### Beanspruchung der Verankerung:

- statische und quasi-statische Belastung
- Mehrfachbefestigung nichttragender Systeme

### Tabelle B1: Anwendungskategorien in Bezug auf Verankerungsgrund und Temperaturbereich

Anwendungskategorien		Siehe Anhang	Dübeltyp	
			MB 10	MBR 10
<b>Verankerungsgrund</b> <sup>3)</sup>				
<b>a</b>	Bewehrter oder unbewehrter Normalbeton mit einer Festigkeitsklasse $\geq$ C12/15 gemäß EN 206-1:2014	C 1	✓	✓
<b>b</b>	Mauerwerk aus Vollsteinen <sup>1)2)</sup>	C 2	✓	✓
<b>c</b>	Mauerwerk aus Lochsteinen <sup>2)</sup>	C 3 + C 4	✓	✓
<b>d</b>	Porenbeton	C 4	✓	-
<b>Temperaturbereich</b>				
<b>Tb</b>	min T = -20°C to +80°C (maximale Kurzzeittemperatur +80°C und maximale Langzeittemperatur +50°C)		✓	✓
<sup>1)</sup> Anmerkung: Die charakteristische Tragfähigkeit des Dübels kann auch für Vollstein Mauerwerk mit größeren Abmessungen und größeren Druckfestigkeiten angewendet werden. <sup>2)</sup> Ziegelsteine, Kalksandsteine und Beton- oder Leichtbetonsteine und Festigkeitsklasse des Mauermörtels mindestens M2,5 gemäß EN 998-2:2010 <sup>3)</sup> Bei anderen Steinen der Nutzungskategorie b, c oder d darf die charakteristische Tragfähigkeit der Dübel durch Baustellenversuche nach ETAG 020, Anhang B, Fassung März 2012 ermittelt werden.				

### Anwendungsbedingungen (Umweltbedingungen):

- Bauteile unter den Bedingungen trockener Innenräume (verzinkter Stahl, nichtrostender Stahl)
- Die Spezialschraube aus galvanisch verzinktem Stahl darf auch im Freien verwendet werden, wenn nach sorgfältigem Einbau der Befestigungseinheit der Bereich des Schraubenkopfes gegen Feuchtigkeit und Schlagregen so geschützt wird, dass ein Eindringen von Feuchtigkeit in den Dübelschaft nicht möglich ist. Dafür ist vor dem Schraubenkopf eine Fassadenbekleidung oder eine vorgehängte hinterlüftete Fassade zu befestigen und der Schraubenkopf selbst mit einer weichplastischen dauerelastischen Bitumen-Öl-Kombinationsbeschichtung (z. B. Kfz-Unterboden- bzw. Hohlraumsschutz) zu versehen.
- Bauteile im Freien (einschließlich Industrielatmosphäre und Meeresnähe) und in Feuchträumen, wenn keine besonders aggressiven Bedingungen vorliegen (nichtrostender Stahl).  
Anmerkung: Aggressive Bedingungen sind z. B. ständiges, abwechselndes Eintauchen in Seewasser oder der Bereich der Spritzzone von Seewasser, chlorhaltige Atmosphäre in Schwimmbadhallen oder Atmosphäre mit extremer chemischer Verschmutzung (z. B. bei Rauchgas-Entschwefelungsanlagen oder Straßentunneln, in denen Enteisungsmittel verwendet werden).

### Bemessung:

- Die Bemessung der Verankerungen erfolgt in Übereinstimmung mit ETAG 020, Anhang C, Fassung März 2012 unter der Verantwortung eines auf dem Gebiet der Verankerungen und des Mauerwerks erfahrenen Ingenieurs
- Unter Berücksichtigung der zu verankernden Lasten, der Art und Festigkeit des Verankerungsgrundes, der Bauteilabmessungen und Toleranzen sind prüfbare Berechnungen und Konstruktionszeichnungen anzufertigen. Die Position der Dübel ist in den Konstruktionszeichnungen anzugeben.
- Die Befestigungen sind nur als Mehrfachbefestigung für nichttragende Systeme nach ETAG 020, Fassung März 2012 zu verwenden.

### Einbau:

- Beachtung des Bohrverfahrens nach Anhängen C 1 bis C 4.
- Einbau des Dübels durch entsprechend geschultes Personal unter der Aufsicht des Bauleiters gemäß Anhang B 4 oder B 5.
- Temperatur beim Setzen des Dübels: -20°C bis +50°C
- UV-Belastung durch Sonneneinstrahlung des ungeschützten, d. h. unverputzten Dübels  $\leq$  6 Wochen

MB/ MBR

**Verwendungszweck**  
Spezifikationen

**Anhang B 1**



**Tabelle B2: Montagekennwerte**

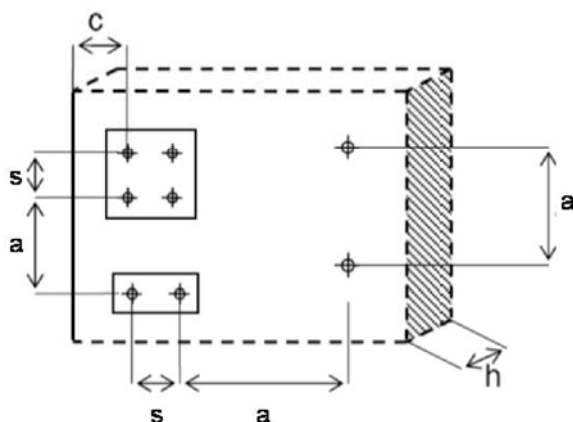
Dübeltyp			MBR 10	MB 10	MB 10
Untergrund			Beton, Vollstein Mauerwerk und Lochstein Mauerwerk	Beton, Vollstein Mauerwerk und Lochstein Mauerwerk	Porenbeton (AAC)
Verankerungstiefe	$h_{nom}$	[mm]	50	70	90
Nom. Bohrdurchmesser	$d_{nom}$	[mm]	10	10	9
Schneidendurchmesser des Bohrlochs	$d_{cut} \leq$	[mm]	10,45	10,45	9,45
Bohrlochtiefe	$h_o$	[mm]	60	80	100
Durchgangsloch im anzuschließenden Bauteil	$d_f$	[mm]	10,5		
max. Dicke des anzuschließenden Bauteils	$\max t_{fix}$	[mm]	190	230	210
min. Dicke des anzuschließenden Bauteils	$\min t_{fix}$	[mm]	0		

**Tabelle B3: Minimale Bauteildicke, Randabstand und Achsabstand in Beton**

Dübeltyp	Festigkeitsklasse	Mindestbauteildicke	Charakteristischer Randabstand	Charakteristischer Achsabstand	Minimaler Randabstand	Minimaler Achsabstand
		$h_{min}$ [mm]	$c_{cr,N}$ [mm]	$s_{cr,N}$ [mm]	$c_{min}$ [mm]	$s_{min}$ [mm]
MB 10	C12/15	100	70	75	70	70
	$\geq C16/20$	100	50	55	50	50
MBR 10	C12/15	100	70	75	70	70
	$\geq C16/20$	100	50	55	50	50

Befestigungspunkte mit einem Achsabstand  $a \leq s_{cr,N}$  werden als Gruppe mit einem maximalen charakteristischen Tragfähigkeit  $N_{Rk,p}$  nach Tabelle C3 betrachtet. Für einen Abstand  $a > s_{cr,N}$  werden die Dübel immer als Einzeldübel betrachtet, von denen jeder eine charakteristische Zugtragfähigkeit  $N_{Rk,p}$  nach Tabelle C3 hat.

**Anordnung der Dübel im Beton**



MB/ MBR

**Verwendungszweck**  
Montagekennwerte, Rand- und Achsabstand in Beton

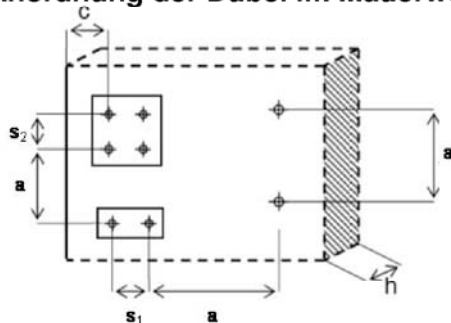
**Anhang B 2**

**Tabelle B4: Minimale Bauteildicke, Randabstand und Achsabstand in Mauerwerk und AAC**

Dübel- typ	Verankerungsgrund	Siehe Anhang	Mindest- bauteil- dicke $h_{min}$ [mm]	Minimaler Randabstand $c_{min}$ [mm]	Minimaler Achsabstand	
					vertikal zum Rand $s_{1,min}$ [mm]	parallel zum Rand $s_{2,min}$ [mm]
MB 10	Vollziegel Mz 12-1,8-NF (DIN 105-100:2012-01)	C 2	112	120	240	480
MB 10	KSV 12-1,8-2DF (DIN V 106:2005-10)	C 2	115	120	240	480
MB 10 MBR 10	KS-Ratio-Planstein 20-2,0-8DF (DIN V 106:2005-10)	C 2	115	100	200	400
MB 10	Leichtbeton-Vollstein Vbl 2-0,8-2DF (DIN V 18152-100:2005-10)	C 2	115	120	240	480
MB 10	Leichtbeton-Planelement PE12-0,5 Z-17.1-699 vom 09.10.2012	C 2	115	120	240	480
MBR 10	Liapor Vollstein	C 2	115	100	200	400
MB 10 MBR 10	ROGGWILL *QS/SZ* CE 21-12-13 SWISSMODUL 300x150x190	C 3	150	150	300	600
MBR 10	Block 37/17,5 Ziegelwerk 87727 Kloster- beuren, Germany Z-17.1-1038 vom 16.07.2010	C 3	175	185	370	740
MB 10	Plan 30/24 Ziegelwerk 87727 Kloster- beuren, Germany Z-17.1-993 vom 09.07.2010	C 3	240	150	300	600
MB 10	Kalksand-Lochstein KSL 12-1,2-10DF (DIN V 106:2005-10)	C 3	240	150	300	600
MB 10 MBR 10	KS-Ratio-Planstein 12-1,6-8DF (DIN V 106:2005-10)	C 3	115	100	200	400
MBR 10	Betonhohlblockstein Hbn 6-1,2 8DF (DIN V 18153-100:2005-10)	C 4	115	100	200	400
MB 10	Porenbeton (AAC) nach EN 771-3:2011	C 4	150	125	250	500
MB 10	Bewehrter Porenbeton nach EN 12602:2013	C 4	150	125 (150 <sup>1</sup> )	250 (300 <sup>1</sup> )	500 (600 <sup>1</sup> )

1) Für Platten mit einer Breite von  $\leq 700$  mm

**Anordnung der Dübel im Mauerwerk und AAC**



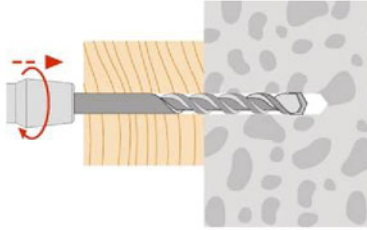
$$a \geq \max(250 \text{ mm}; s_{1,min}; s_{2,min})$$

MB/ MBR

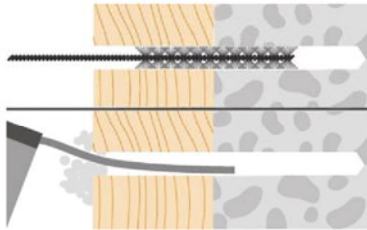
**Verwendungszweck**  
Rand- und Achsabstand in Mauerwerk und Porenbeton

**Anhang B 3**

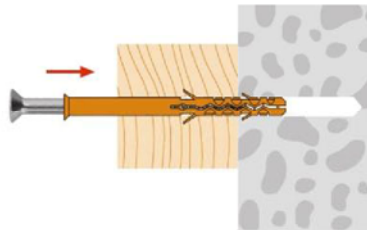
### Montageanleitung für Beton und Vollstein:



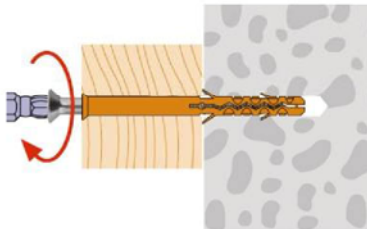
Bohrlocherstellung im Hammerbohrverfahren  
Bohrlochdurchmesser und Bohrlochtiefe aus  
Tabelle entnehmen  
Untergrundtemperatur  $\geq -20^{\circ}\text{C}$



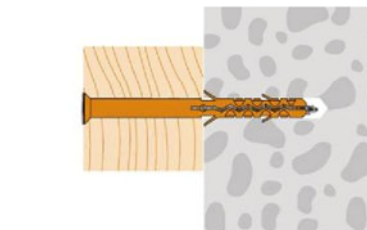
Bohrloch mit Bürste vorreinigen, danach mit  
Pumpe ausblasen



Fassadendübel mit vormontierter Schraube  
durch zu befestigendes Bauteil einsetzen



Fassadendübel bis Bund auf Bauteil stecken,  
dann Bauteil mit Schraube befestigen



Schraube anziehen bis Kopfauflage

MB/ MBR

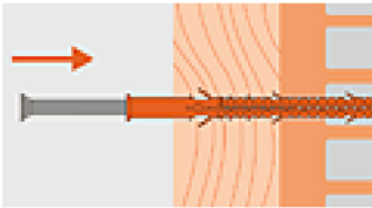
**Verwendungszweck**  
Montageanleitung für Beton und Vollstein

**Anhang B 4**

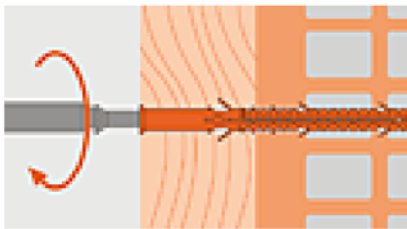
### Montageanleitung für Lochstein und Porenbeton (AAC):



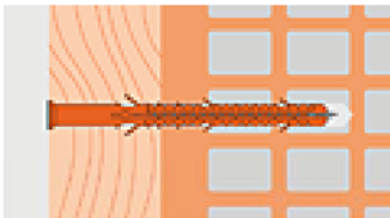
Bohrlocherstellung im Drehbohrverfahren (Bohren ohne Hammerschlag)  
Bohrlochdurchmesser und Bohrlochtiefe aus Tabelle B2 entnehmen.  
Untergrundtemperatur  $\geq -20^{\circ}\text{C}$



Fassadendübel mit vormontierter Schraube durch zu befestigendes Bauteil einsetzen



Fassadendübel bis Bund auf Bauteil stecken, dann Bauteil mit Schraube befestigen



Schraube anziehen bis Kopfauflage

MB/ MBR

**Verwendungszweck**  
Montageanleitung für Lochstein und Porenbeton

**Anhang B 5**

**Tabelle C1: Charakteristisches Biegemoment der Spezialschraube**

Stahlart		Stahl verzinkt		Nichtrostender Stahl	
Dübeltyp		MBR 10 MB 10		MBR 10 MB 10	
Charakteristisches Biegemoment	$M_{Rk,s}$ [Nm]	15,3		17,8	
Teilsicherheitsbeiwert	$\gamma_{Ms}^{1)}$ [-]	1,25		1,56	

1) Wenn keine nationalen Regelungen vorliegen

**Tabelle C2: Charakteristische Tragfähigkeit der Schraube**

Stahlart			Stahl verzinkt		Nichtrostender Stahl	
Dübeltyp			MBR 10	MB 10	MBR 10	MB 10
Gesamtlänge des Dübels im Verankerungsgrund	$h_{nom}$ [mm]		50	70	50	70
<b>Versagen des Spreizelements (Spezialschraube)</b>						
Charakteristische Zugtragfähigkeit	$N_{Rk,s}$ [kN]		17,0		19,8	
Teilsicherheitsbeiwert für $N_{Rk,s}$	$\gamma_{Ms}^{1)}$ [-]		1,5		1,87	
Charakteristische Quertragfähigkeit	$V_{Rk,s}$ [kN]		8,5		8,5	
Teilsicherheitsbeiwert für $V_{Rk,s}$	$\gamma_{Ms}^{1)}$ [-]		1,25		1,56	

1) Wenn keine nationalen Regelungen vorliegen

**Tabelle C3: Charakteristische Tragfähigkeit in Beton (Nutzungskategorie a)**

Stahlart			Stahl verzinkt		Nichtrostender Stahl	
Dübeltyp			MBR 10	MB 10	MBR 10	MB 10
Gesamtlänge des Dübels im Verankerungsgrund	$h_{nom}$ [mm]		50	70	50	70
Bohrverfahren						
Hammerbohren						
<b>Versagen durch Herausziehen (Kunststoffhülse)</b>						
<b>Beton C12/15</b>						
Charakteristische Tragfähigkeit $50^{\circ}C^{2)}$ / $80^{\circ}C^{3)}$	$N_{Rk,p}$ [kN]		0,9	1,5	0,9	1,5
Teilsicherheitsbeiwert für $N_{Rk,p}$	$\gamma_{Mc}^{1)}$ [-]		1,8			
<b>Beton <math>\geq</math> C16/20</b>						
Charakteristische Tragfähigkeit $50^{\circ}C^{2)}$ / $80^{\circ}C^{3)}$	$N_{Rk,p}$ [kN]		1,5	2,5	1,5	2,5
Teilsicherheitsbeiwert für $N_{Rk,p}$	$\gamma_{Mc}^{1)}$ [-]		1,8			

1) Wenn keine nationalen Regelungen vorliegen.

2) Maximale Langzeittemperatur

3) Maximale Kurzzeittemperatur

**Tabelle C4: Verschiebung <sup>1)</sup> unter Zug- und Querlast in Beton und Mauerwerk**

Dübeltyp	Verankerungstiefe	Zuglast			Querlast		
	$h_{ef}$ [mm]	$F^{2)}$ [kN]	$\delta_{N0}$ [mm]	$\delta_{N\infty}$ [mm]	$F^{2)}$ [kN]	$\delta_{V0}$ [mm]	$\delta_{V\infty}$ [mm]
MB 10	70 AAC: 90	1,0	0,2	0,4	4,8	3,4 <sup>3)</sup>	5,1 <sup>3)</sup>
MBR 10	50	0,8	0,2	0,4	4,8	3,4 <sup>3)</sup>	5,1 <sup>3)</sup>

1) Gültig für alle Temperaturbereiche

2) Zwischenwerte dürfen linear interpoliert werden.

3) Die Verschiebungen unter Querlast können sich bei Vorliegen eines Ringspaltes im Anbauteil vergrößern.

**Tabelle C5: Charakteristischer Wert unter Brandbeanspruchung in Beton C20/25 bis C50/60 in jede Belastungsrichtung, keine dauernde zentrische Zuglast und ohne Hebelarm.**

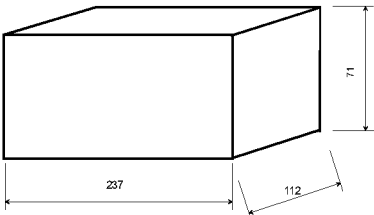
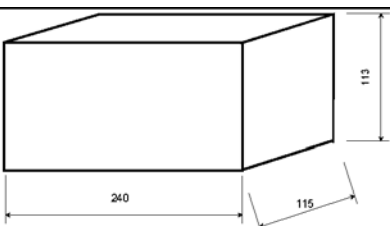

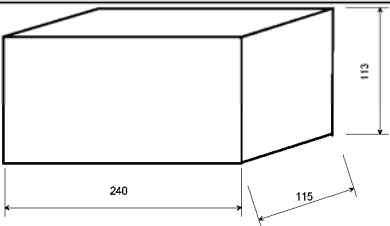
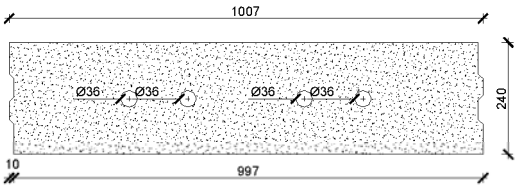

Dübeltyp	Feuerwiderstandsklasse	$F_{Rk}$
MB 10 and MBR 10	R 90	$\leq 0,8$ kN

MB/ MBR

**Leistungen**  
Charakteristische Tragfähigkeiten,  
Verschiebung unter Zug- und Querlast in Beton und Mauerwerk

**Anhang C 1**

**Tabelle C6: Charakteristische Tragfähigkeit für MBR 10 und MB 10 in Vollbausteinen (Nutzungskategorie b) - Ziegel, Kalksandstein und Leichtbetonsteine**

Verankerungsgrund (Hersteller)	Steinabmessungen (Format/ Länge/ Breite/ Höhe) [mm]	Mindestdruckfestigkeit $f_b$ [N/mm <sup>2</sup> ] Rohdichte $\geq \rho$ [kg/dm <sup>3</sup> ]	Bohrerfahren <sup>1)</sup>	Charakteristische Tragfähigkeit $F_{Rk}$ [kN]	
				MBR 10	MB 10
<b>Vollziegelstein nach EN 771-1:2011</b>					
Vollziegel Mz 12-1,8-NF (DIN 105-100:2012-01)	NF 237 112 71		H	-	1,5
				20 / 1,8	2,0
<b>Kalksandvollstein nach EN 771-2 :2011</b>					
KSV 12-1,8-2DF (DIN V 106:2005-01)	2DF 240 115 113		H	-	1,5
				20 / 1,8	2,0
KS-Ratio-Planstein 20-2,0-8DF (DIN V 106:2005-10)	8DF 498 115 248		H	2,0	1,5
				20 / 2,0	2,5
<b>Vollmauerstein aus Beton (mit dichten und porigen Zuschlägen) nach EN 771-3 :2011</b>					
Leichtbeton-Vollstein Vbl 2-0,8-2DF (DIN 18152-100:2005-10)	2DF 240 115 113		H	-	0,3
				4 / 0,8	0,4
				10 / 1,2	1,2
				20 / 2,0	1,5
Leichtbeton-Planelement PE12-0,5 Z-17.1-699 vom 09.10.2012	997 240 623		H	-	0,3
				4 / 0,8	0,4
Liapor Vollstein	240 115 95		H	0,9	-
Teilsicherheitsbeiwert (wenn keine nationalen Regelungen vorliegen)			$\gamma_{Mm}$	2,5	

<sup>1)</sup> H = Hammerbohren; R = Drehbohren

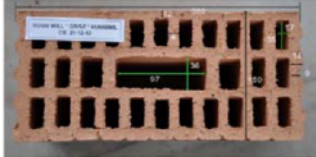
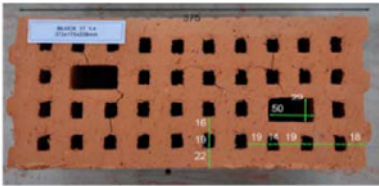
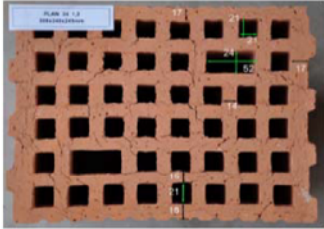
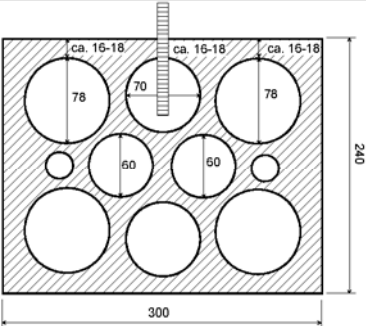
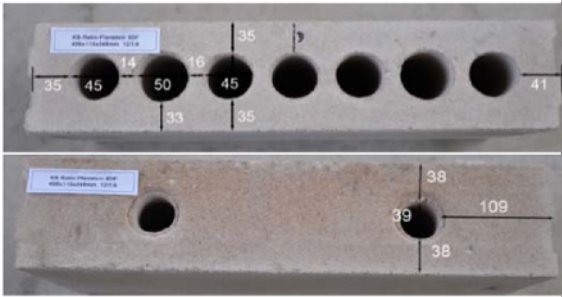
MB/ MBR

**Leistungen**  
Charakteristische Tragfähigkeiten in Vollbaustoffe

**Anhang C 2**



**Tabelle C7: Charakteristische Tragfähigkeit für MBR 10 und MB 10 in Hohl- bzw. Lochbaustoffen (Nutzungskategorie c) – Ziegel und Kalksandstein und Leichtbetonsteine**

Verankerungsgrund (Hersteller)	Steinabmessungen (Format/ Länge/ Breite/ Höhe) [mm]	Mindestdruckfestigkeit $f_b$ [N/mm <sup>2</sup> ] Rohdichte $\geq \rho$ [kg/dm <sup>3</sup> ]	Bohrverfahren <sup>1)</sup>	Charakteristische Tragfähigkeit $F_{Rk}$ [kN]		
				MBR 10	MB 10	
<b>Mauerziegel mit Lochung nach EN 771-1:2011</b>						
ROGG WILL *QS/SZ* ROGGWILL CE 21-12-13 SWISSMODUL 300x150x190	300 150 190		25 / 0,80	R	0,4 <sup>2)</sup>	0,75 <sup>2)</sup>
Block 37/17,5 Ziegelwerk 87727 Klosterbeuren, Germany Z-17.1-1038 vom 16.07.2010	373 175 238		12 / 1,4	R	0,6 <sup>2)</sup>	-
Plan 30/24 Ziegelwerk 87727 Klosterbeuren, Germany Z-17.1-993 vom 09.07.2010	308 240 249		12 / 1,2	R	-	0,5 <sup>2)</sup>
<b>Kalksandstein mit Lochung nach EN 771-1:2011</b>						
Kalksand-Lochstein KSL 12-1,2-10DF (DIN V 106: 2005-10)	10DF 300 240 238		12 / 1,2	R	-	0,4 <sup>2)</sup>
KS-Ratio-Planstein 12-1,6-8DF (DIN V 106: 2005-10)	8DF 498 115 248		12 / 1,6	R	1,2	0,75
Teilsicherheitsbeiwert (wenn keine nationalen Regelungen vorliegen)			$\gamma_{Mm}$	2,5		

<sup>1)</sup> H = Hammerbohren; R = Drehbohren; <sup>2)</sup> Nur Querbelastung ohne Hebelarm erlaubt.

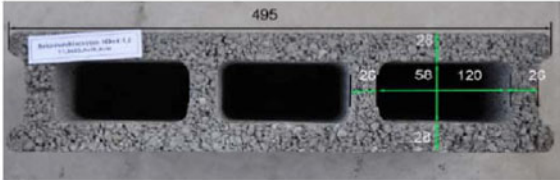
MB/ MBR

**Leistungen**  
Charakteristische Tragfähigkeiten in Hohlbaustoffen

**Anhang C 3**



**Tabelle C8: Charakteristische Tragfähigkeit für MBR 10 und MB 10 in Hohl- bzw. Lochbausteine (Nutzungskategorie c) – Leichtbetonsteine**

Verankerungsgrund (Hersteller)	Steinabmessungen (Format/ Länge/ Breite/ Höhe) [mm]	Mindest- druckfestig- keit $f_b$ [N/mm <sup>2</sup> ] Rohdichte $\geq \rho$ [kg/dm <sup>3</sup> ]	Bohrver- fahren <sup>1)</sup>	Charakteristische Tragfähigkeit $F_{Rk}$ [kN]	
				MBR 10	MB 10
<b>Mauersteine mit Lochung aus Beton (mit dichten und porigen Zuschlägen) nach EN 771-3:2011</b>					
Betonhohl- blockstein Hbn 6-1,2 8DF (DIN V 18153- 100:2005-10)	8DF 495 115 238 	6 / 1,2	R	0,3	-
Teilsicherheitsbeiwert (wenn keine nationalen Regelungen vorliegen)			$\gamma_{Mm}$	2,5	

<sup>1)</sup> H = Hammerbohren; R = Drehbohren

**Tabelle C9: Charakteristische Tragfähigkeit für MB 10 in Porenbeton/ AAC (Nutzungskategorie d)**

Verankerungsgrund (Hersteller)	Steinabmessungen (Format/ Länge/ Breite/ Höhe) [mm]	Mindest- druckfestig- keit $f_b$ [N/mm <sup>2</sup> ] Rohdichte $\geq \rho$ [kg/dm <sup>3</sup> ]	Bohrver- fahren <sup>1)</sup>	Charakteristische Tragfähigkeit $F_{Rk}$ [kN]	
				MB 10	
<b>Porenbetonsteine nach EN 771-4:2011</b>					
AAC	250 150 240	-	2,0 / 0,35	R	0,4
			5,2 / 0,55	R	1,5
<b>Bewehrter Porenbeton nach EN 12602:2013</b>					
AAC	250 150 240	-	3,0 / 0,35	R	0,3
			5,2 / 0,55	R	0,9
Teilsicherheitsbeiwert (wenn keine nationalen Regelungen vorliegen)			$\gamma_{MAAC}$	2,0	

<sup>1)</sup> H = Hammerbohren; R = Drehbohren

MB/ MBR

**Leistungen**  
Charakteristische Tragfähigkeiten in Hohlbaustoffe und Porenbeton

**Anhang C 4**