

Zulassungsstelle für Bauprodukte und Bauarten

Bautechnisches Prüfamt

Eine vom Bund und den Ländern  
gemeinsam getragene Anstalt des öffentlichen Rechts



## Europäische Technische Bewertung

ETA-15/0672  
vom 4. November 2015

### Allgemeiner Teil

Technische Bewertungsstelle, die die Europäische Technische Bewertung ausstellt

Deutsches Institut für Bautechnik

Handelsname des Bauprodukts

Verdeckt liegende mehrachsige Türbänder "ISIDOR"

Produktfamilie,  
zu der das Bauprodukt gehört

Verdeckt liegende mehrachsige Türbänder "ISIDOR"

Hersteller

CHARMAG SA  
Route de Lully 2  
1470 ETAVAYER-LE-LAC  
SCHWEIZ

Herstellungsbetrieb

CHARMAG SA  
Route de Lully 2  
1470 ETAVAYER-LE-LAC  
SCHWEIZ

Diese Europäische Technische Bewertung enthält

5 Seiten, davon 1 Anhang, die fester Bestandteil dieser Bewertung sind.

Diese Europäische Technische Bewertung wird gemäß der Verordnung (EU) Nr. 305/2011 auf der Grundlage von

Europäisches Bewertungsdokument (EAD) 020001-00-0405 "MEHRACHSIGE, VERDECKT LIEGENDE BÄNDER", ausgestellt.

Die Europäische Technische Bewertung wird von der Technischen Bewertungsstelle in ihrer Amtssprache ausgestellt. Übersetzungen dieser Europäischen Technischen Bewertung in andere Sprachen müssen dem Original vollständig entsprechen und müssen als solche gekennzeichnet sein.

Diese Europäische Technische Bewertung darf, auch bei elektronischer Übermittlung, nur vollständig und ungekürzt wiedergegeben werden. Nur mit schriftlicher Zustimmung der ausstellenden Technischen Bewertungsstelle kann eine teilweise Wiedergabe erfolgen. Jede teilweise Wiedergabe ist als solche zu kennzeichnen.

Die ausstellende Technische Bewertungsstelle kann diese Europäische Technische Bewertung widerrufen, insbesondere nach Unterrichtung durch die Kommission gemäß Artikel 25 Absatz 3 der Verordnung (EU) Nr. 305/2011.

## Besonderer Teil

### 1 Technische Beschreibung des Produkts

Zulassungsgegenstand sind die verdeckt liegenden, mehrachsigen Bänder mit der Bezeichnung "ISIDOR". Sie bestehen aus Edelstahl.

Der Zulassungsgegenstand besteht jeweils aus drei Teilen, einer Montageplatte für die Türzarge und einer Montageplatte für das Türblatt, die mit der Tür seitlich verbunden ist, so dass die Tür während des gesamten Betriebszyklus frei schwingen und das Türblatt in derselben Horizontal- und Vertikalebene gehalten werden kann. Zwischen den zwei Montageplatten unterstützt eine geometrisch verstellbare, bewegliche Achse innerhalb eines verdeckt liegenden Bandes das Bauteil.

Anhang 1 zeigt den Systemaufbau der Bänder.

### 2 Spezifizierung des Verwendungszwecks gemäß dem anwendbaren Europäischen Bewertungsdokument

Die Bänder sind bestimmt für die Verwendung an Türen aus Holz, Metall und Kunststoff.

Die Bänder sind so in das Türblatt und in die Türzarge eingelassen, dass bei ein- und zwei-flügeligen Türen eine bündige Plattenoberfläche entsteht, wenn die Tür geschlossen ist oder die Tür bis zu 180° geöffnet werden kann.

Die Bänder dürfen an Türen mit einem Gewicht bis zu 160 kg je Türblatt verwendet werden.

Die Prüf- und Bewertungsmethoden, die dieser ETA zu Grunde liegen, führen zur Annahme einer Nutzungsdauer der Bänder von mindestens 10 Jahren. Die Angabe der Nutzungsdauer kann nicht als Garantie des Herstellers verstanden werden, sondern ist lediglich ein Hilfsmittel zur Auswahl des richtigen Produkts in Bezug auf die angenommene wirtschaftlich angemessene Nutzungsdauer des Bauwerks.

### 3 Leistung des Produkts und Angabe der Methoden ihrer Bewertung

#### 3.1 Mechanische Festigkeit und Standsicherheit (BWR 1)

Nicht zutreffend

#### 3.2 Brandschutz (BWR 2)

Wesentliches Merkmal	Leistung
Brandverhalten	Baustoffklasse A1

#### 3.3 Hygiene, Gesundheit und Umweltschutz (BWR 3)

Nicht zutreffend

#### 3.4 Sicherheit und Barrierefreiheit bei der Nutzung (BWR 4)

Nicht zutreffend

#### 3.5 Schallschutz (BWR 5)

Nicht zutreffend

#### 3.6 Energieeinsparung und Wärmeschutz (BWR 6)

Nicht zutreffend

#### 3.7 Nachhaltige Nutzung der natürlichen Ressourcen (BWR 7)

Für die nachhaltige Nutzung der natürlichen Ressourcen wurde für dieses Produkt keine Leistung untersucht.

### 3.8 Allgemeine Aspekte

Der Nachweis der Dauerhaftigkeit ist Bestandteil der Prüfung der wesentlichen Merkmale.

Wesentliches Merkmal	Leistung
Verwendungsklasse	Klasse 4 - leichter bis sehr starker Gebrauch
Dauerfunktion	Klasse 7 - 200.000 Zyklen
Gewicht der Prüftür	Klasse 7
Feuerwiderstand	Klasse 0
Nutzungssicherheit	Klasse 1
Korrosionsbeständigkeit	Klasse 4 - sehr hohe Korrosionsbeständigkeit
Einbruchsicherheit	Klasse 0
Bandklasse	Klasse 14

### 4 Angewandtes System zur Bewertung und Überprüfung der Leistungsbeständigkeit mit der Angabe der Rechtsgrundlage

Gemäß Entscheidung der Kommission 1999/93/EG Amtsblatt der Europäischen Gemeinschaften L 29 vom 25.01.1999, S. 51), geändert durch Entscheidung der Kommission 2011/246/EU (Schreiben der Europäischen Kommission vom 15.10.2004) gilt das System zur Bewertung und Überprüfung der Leistungsbeständigkeit (AVCP) (siehe Anhang V in Verbindung mit Artikel 65 Absatz 2 der Verordnung (EU) Nr. 305/2011) entsprechend der folgenden Tabelle.

Produkt	Verwendungszweck	Stufe oder Klasse	System
ISIDOR	Verwendung an Türen	0	1

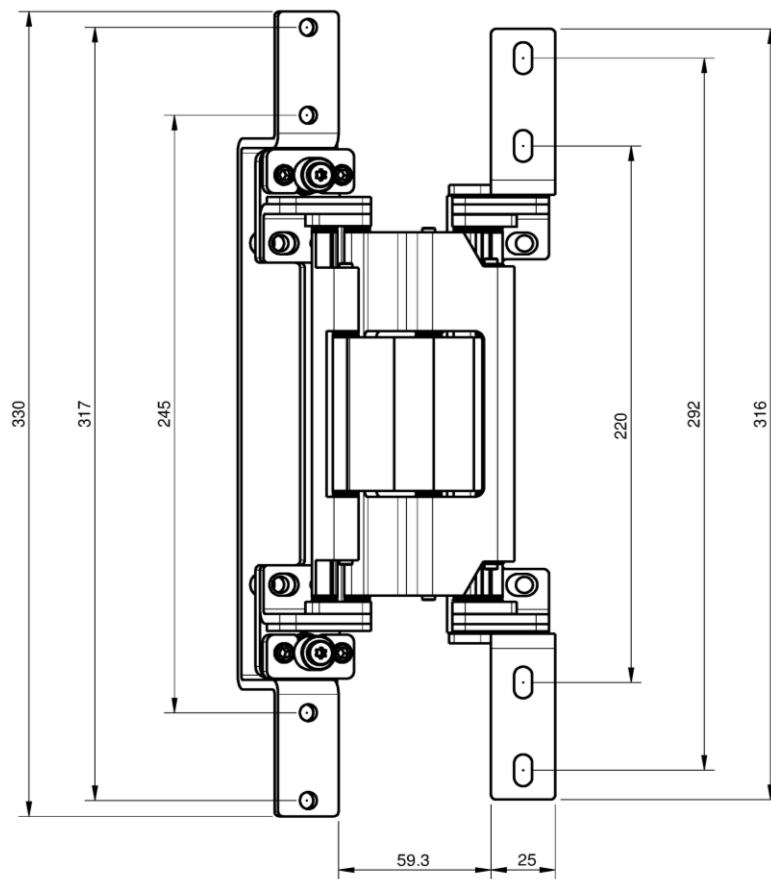
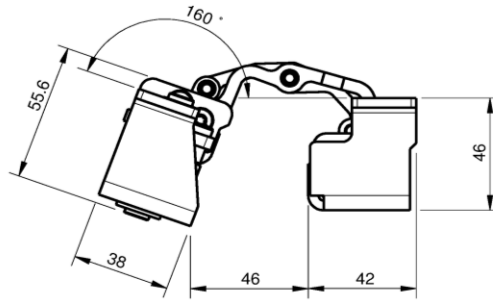
### 5 Für die Durchführung des Systems zur Bewertung und Überprüfung der Leistungsbeständigkeit erforderliche technische Einzelheiten gemäß anwendbarem Europäischen Bewertungsdokument

Technische Einzelheiten, die für die Durchführung des Systems zur Bewertung und Überprüfung der Leistungsbeständigkeit notwendig sind, sind Bestandteil des Kontrollplans, der beim Deutschen Institut für Bautechnik hinterlegt ist.

Ausgestellt in Berlin am 4. November 2015 vom Deutschen Institut für Bautechnik

Prof. Gunter Hoppe  
Abteilungsleiter

Beglaubigt



elektronische kopie der eta des dibt: eta-15/0672

Verdeckt liegende mehrachsige Türbänder "ISIDOR"

Konstruktion

Anhang 1