

Zulassungsstelle für Bauprodukte und Bauarten

Bautechnisches Prüfamt

Eine vom Bund und den Ländern
gemeinsam getragene Anstalt des öffentlichen Rechts



Europäische Technische Bewertung

ETA-99/0011
vom 4. März 2015

Allgemeiner Teil

Technische Bewertungsstelle, die die Europäische Technische Bewertung ausstellt

Deutsches Institut für Bautechnik

Handelsname des Bauprodukts

Würth Fixanker W-FAZ und W-FAZ-IG

Produktfamilie,
zu der das Bauprodukt gehört

Kraftkontrolliert spreizender Dübel zur Verankerung im Beton

Hersteller

Adolf Würth GmbH & Co. KG
Reinhold-Würth-Straße 12 -17
74653 Künzelsau
DEUTSCHLAND

Herstellungsbetrieb

Herstellwerk W1, Deutschland

Diese Europäische Technische Bewertung enthält

32 Seiten, davon 3 Anhänge, die fester Bestandteil dieser Bewertung sind.

Diese Europäische Technische Bewertung wird gemäß der Verordnung (EU) Nr. 305/2011 auf der Grundlage von

Leitlinie für die europäisch technische Zulassung für "Metalldübel zur Verankerung im Beton" ETAG 001 Teil 2: "Kraftkontrolliert spreizende Dübel", April 2013, verwendet als Europäisches Bewertungsdokument (EAD) gemäß Artikel 66 Absatz 3 der Verordnung (EU) Nr. 305/2011, ausgestellt.

Die Europäische Technische Bewertung wird von der Technischen Bewertungsstelle in ihrer Amtssprache ausgestellt. Übersetzungen dieser Europäischen Technischen Bewertung in andere Sprachen müssen dem Original vollständig entsprechen und müssen als solche gekennzeichnet sein.

Diese Europäische Technische Bewertung darf, auch bei elektronischer Übermittlung, nur vollständig und ungekürzt wiedergegeben werden. Nur mit schriftlicher Zustimmung der ausstellenden Technischen Bewertungsstelle kann eine teilweise Wiedergabe erfolgen. Jede teilweise Wiedergabe ist als solche zu kennzeichnen.

Die ausstellende Technische Bewertungsstelle kann diese Europäische Technische Bewertung widerrufen, insbesondere nach Unterrichtung durch die Kommission gemäß Artikel 25 Absatz 3 der Verordnung (EU) Nr. 305/2011.

Besonderer Teil

1 Technische Beschreibung des Produkts

Der Würth Fixanker W-FAZ und W-FAZ-IG ist ein Dübel aus galvanisch verzinktem Stahl oder aus nichtrostendem Stahl oder aus hochkorrosionsbeständigem Stahl, der in ein Bohrloch gesetzt und durch kraftkontrollierte Verspreizung verankert wird. Er umfasst die folgenden Dübeltypen:

- Dübeltyp W-FAZ mit Außengewinde, Unterlegscheibe und Sechskantmutter, Größen M8 bis M27,
- Dübeltyp W-FAZ-IG S mit Innengewinde, Sechskantschraube und Unterlegscheibe S-IG, Größen M6 bis M12,
- Dübeltyp W-FAZ-IG SK mit Innengewinde, Senkschraube und Senkscheibe SK-IG, Größen M6 bis M12,
- Dübeltyp W-FAZ-IG B mit Innengewinde, Sechskantmutter und Unterlegscheibe B-IG, Größen M6 bis M12.

Produkt und Produktbeschreibung sind in Anhang A dargestellt.

2 Spezifizierung des Verwendungszwecks gemäß anwendbarem Europäischen Bewertungsdokument

Von den Leistungen in Abschnitt 3 kann nur ausgegangen werden, wenn der Dübel entsprechend den Angaben und unter den Randbedingungen nach Anhang B verwendet wird.

Die Prüf- und Bewertungsmethoden, die dieser Europäischen Technischen Bewertung zu Grunde liegen, führen zur Annahme einer Nutzungsdauer des Dübels von 50 Jahren. Die Angabe der Nutzungsdauer kann nicht als Garantie des Herstellers verstanden werden, sondern ist lediglich ein Hilfsmittel zur Auswahl des richtigen Produkts in Bezug auf die angenommene wirtschaftlich angemessene Nutzungsdauer des Bauwerks.

3 Leistung des Produkts und Angaben der Methoden ihrer Bewertung

3.1 Mechanische Festigkeit und Standsicherheit (BWR 1)

Wesentliches Merkmal	Leistung
Charakteristischer Widerstand für statische und quasi-statische Einwirkungen für den W-FAZ	Siehe Anhang C 1 bis C 5
Charakteristischer Widerstand für die seismischen Leistungskategorien C1 und C2 für den W-FAZ	Siehe Anhang C 6
Charakteristischer Widerstand für statische und quasi-statische Einwirkungen für den W-FAZ-IG	Siehe Anhang C 10 bis C 12
Verschiebungen unter Zugbeanspruchung für den W-FAZ	Siehe Anhang C 8
Verschiebungen unter Querbeanspruchung für den W-FAZ	Siehe Anhang C 9
Verschiebungen unter Zug- und Querbeanspruchung für den W-FAZ-IG	Siehe Anhang C 14

3.2 Brandschutz (BWR 2)

Wesentliches Merkmal	Leistung
Brandverhalten	Der Dübel erfüllt die Anforderungen der Klasse A1
Feuerwiderstand für den W-FAZ	Siehe Anhang C 7
Feuerwiderstand für den W-FAZ-IG	Siehe Anhang C 13

3.3 Hygiene, Gesundheit und Umweltschutz (BWR 3)

Nicht zutreffend.

3.4 Sicherheit bei der Nutzung (BWR 4)

Die wesentlichen Merkmale bezüglich Sicherheit bei der Nutzung sind unter der Grundanforderung Mechanische Festigkeit und Standsicherheit erfasst.

3.5 Schallschutz (BWR 5)

Nicht zutreffend.

3.6 Energieeinsparung und Wärmeschutz (BWR 6)

Nicht zutreffend

3.7 Nachhaltige Nutzung der natürlichen Ressourcen (BWR 7)

Die nachhaltige Nutzung der natürlichen Ressourcen wurde Produkt nicht untersucht.

3.8 Allgemeine Aspekte

Der Nachweis der Dauerhaftigkeit ist Bestandteil der Prüfung der wesentlichen Merkmale. Die Dauerhaftigkeit ist nur sichergestellt, wenn die Angaben zum Verwendungszweck gemäß Anhang B beachtet werden.

4 Angewandtes System zur Bewertung und Überprüfung der Leistungsbeständigkeit mit der Angabe der Rechtsgrundlage

Gemäß Entscheidung der Kommission vom 24. Juni 1996 (96/582/EG) (ABl. L 254 vom 08.10.96, S. 62-65) gilt das System zur Bewertung und Überprüfung der Leistungsbeständigkeit (AVCP) (siehe Anhang V in Verbindung mit Artikel 65 Absatz 2 der Verordnung (EU) Nr. 305/2011) entsprechend der folgenden Tabelle.

Produkt	Verwendungszweck	Stufe oder Klasse	System
Metallanker zur Verwendung in Beton (hoch belastbar)	zur Verankerung und/oder Unterstützung struktureller Betonelemente oder schwerer Bauteile wie Bekleidung und Unterdecken	—	1

5 Für die Durchführung des Systems zur Bewertung und Überprüfung der Leistungsbeständigkeit erforderliche technische Einzelheiten gemäß anwendbarem Europäischen Bewertungsdokument

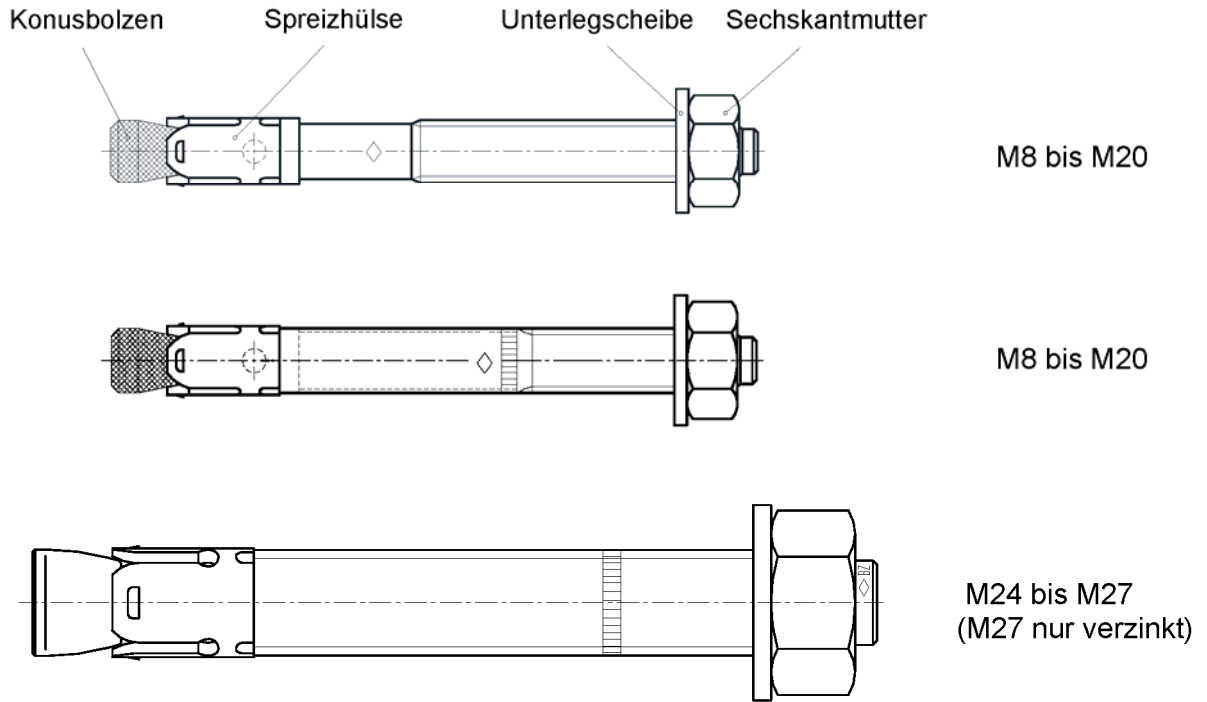
Technische Einzelheiten, die für die Durchführung des Systems zur Bewertung und Überprüfung der Leistungsbeständigkeit notwendig sind, sind Bestandteil des Prüfplans, der beim Deutschen Institut für Bautechnik hinterlegt ist.

Ausgestellt in Berlin am 04. März 2015 vom Deutschen Institut für Bautechnik

Uwe Bender
Abteilungsleiter

Beglaubigt:

Fixanker W-FAZ



Bolzenanker **W-FAZ-IG** M6 bis M12

Dübelssystem

W-FAZ-IG S		Unterlegscheibe	Sechskantschraube
W-FAZ-IG SK		Senkscheibe	Senkschraube
W-FAZ-IG B		Unterlegscheibe Sechskantmutter	Handelsübliche Gewindestange

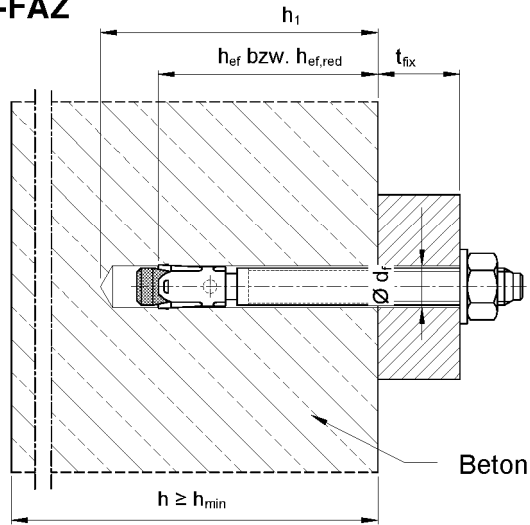
Produkttyp	Produktbeschreibung	Verwendungszweck	Leistung
W-FAZ	Anhang A1 – Anhang A4	Anhang B1 – Anhang B4	Anhang C1 – Anhang C9
W-FAZ-IG	Anhang A1 – Anhang A2 Anhang A5 – Anhang A6	Anhang B1 Anhang B5 – Anhang B7	Anhang C10 – Anhang C14

Würth Fixanker W-FAZ und W-FAZ-IG

Produktbeschreibung
Dübeltypen

Anhang A1

Einbauzustand Fixanker W-FAZ

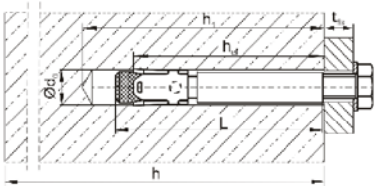


Einbauzustand Bolzenanker **W-FAZ-IG**

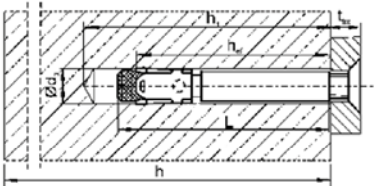
Montageart V Vorsteckmontage

Konusbolzen W-FAZ-IG wird zuerst in das Bohrloch gesetzt. Das Anbauteil liegt an der Schraube oder der Gewindestange an.

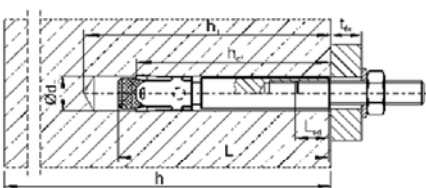
W-FAZ-IG S bestehend aus W-FAZ-IG und S-IG



W-FAZ-IG SK bestehend aus W-FAZ-IG und SK-IG

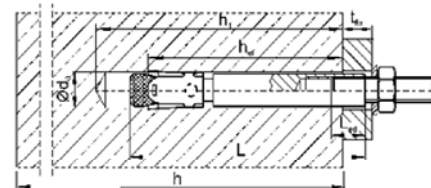
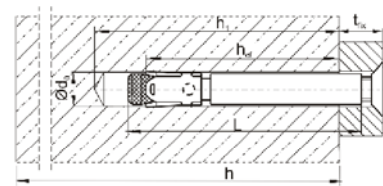
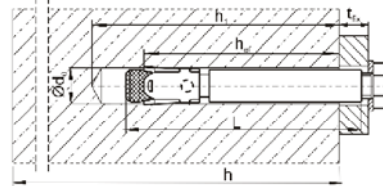


W-FAZ-IG B bestehend aus W-FAZ-IG und B-IG



Montageart D Durchsteckmontage

Konusbolzen W-FAZ-IG wird durch das Durchgangsloch im Anbauteil gesetzt. Das Anbauteil liegt am Konusbolzen W-FAZ-IG an.

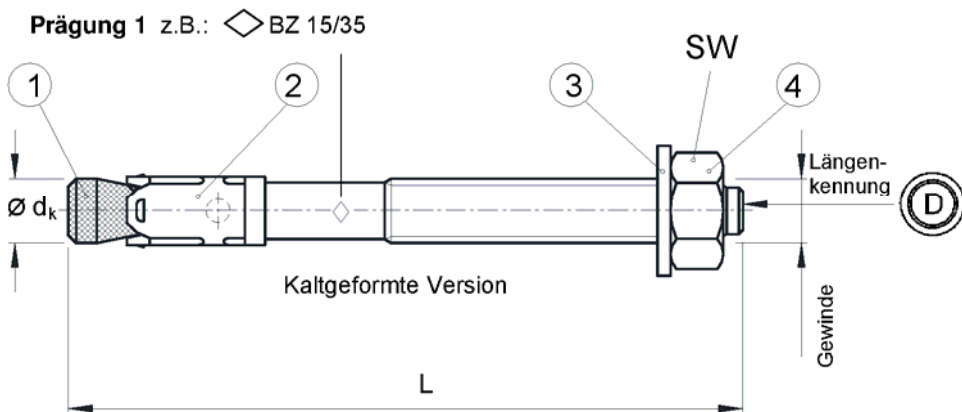


Würth Fixanker W-FAZ und W-FAZ-IG

Produktbeschreibung
Einbauzustand

Anhang A2

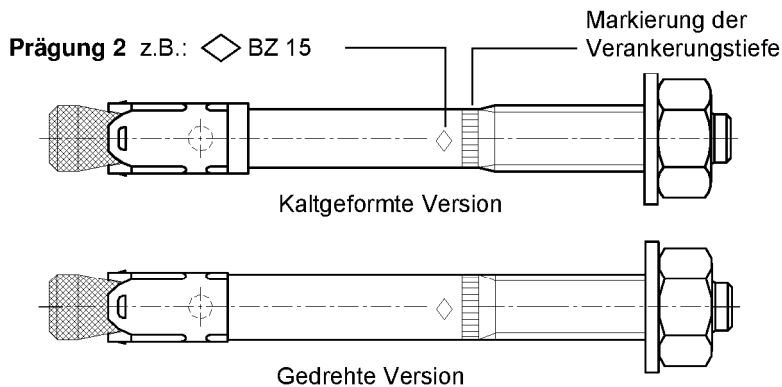
Dübelgrößen W-FAZ M8 bis M20:



Prägung 1 z.B.: \diamond BZ 15/35

\diamond Werkzeichen
BZ Dübelbezeichnung
15 max. Anbauteildicke für h_{ef}
35 max. Anbauteildicke für $h_{ef,red}$

A4 zusätzliche Kennung für nichtrostenden Stahl A4
HCR zusätzliche Kennung für hochkorrosionsbeständigen Stahl HCR

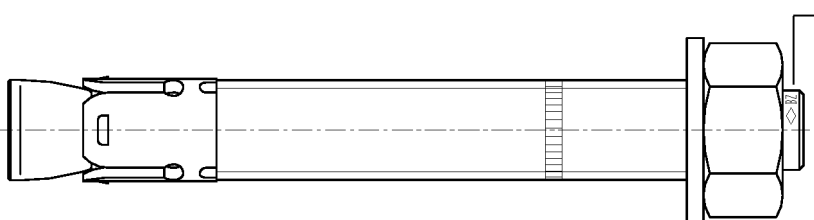


Prägung 2 z.B.: \diamond BZ 15

\diamond Werkzeichen
BZ Dübelbezeichnung
15 max. Anbauteildicke für h_{ef}

A4 zusätzliche Kennung für nichtrostenden Stahl A4
HCR zusätzliche Kennung für hochkorrosionsbeständigen Stahl HCR

Dübelgrößen W-FAZ M24 und M27:



Prägung 3 z.B.: \diamond BZ M24-30

\diamond Werkzeichen
BZ Dübelbezeichnung
M24 Gewindedurchmesser
30 maximale Befestigungsdicke
A4 zusätzliche Kennung für nichtrostenden Stahl A4

Längenkennung	C (c)	D (d)	E (e)	F (f)	G (g)	H (h)	I (i)	J (j)	K (k)	L (l)	M (m)	N (n)
Dübellänge min \geq	63,5	76,2	88,9	101,6	114,3	127,0	139,7	152,4	165,1	177,8	190,5	203,2
Dübellänge max $<$	76,2	88,9	101,6	114,3	127,0	139,7	152,4	165,1	177,8	190,5	203,2	215,9

Längenkennung	O (o)	P (p)	Q (q)	R (r)	S (s)	T (t)	U (u)	V (v)	W (w)	X (x)	Y (y)	Z (z)
Dübellänge min \geq	215,9	228,6	241,3	254,0	279,4	304,8	330,2	355,6	381,0	406,4	431,8	457,2
Dübellänge max $<$	228,6	241,3	254,0	279,4	304,8	330,2	355,6	381,0	406,4	431,8	457,2	483,0

Würth Fixanker W-FAZ

Produktbeschreibung
Dübelgrößen und Prägung

Anhang A3

Tabelle A1: Dübelabmessungen W-FAZ

Dübelgröße			M8	M10	M12	M16	M20	M24	M27
1	Konusbolzen	Gewinde	M8	M10	M12	M16	M20	M24	M27
		$\varnothing d_k =$	7,9	9,8	12,0	15,7	19,7	24	28
	Dübel- länge	Stahl, verzinkt L	$65 + t_{fix}$	$80 + t_{fix}$	$96,5 + t_{fix}$	$118 + t_{fix}$	$137 + t_{fix}$	$161 + t_{fix}$	$178 + t_{fix}$
		A4, HCR L	$65 + t_{fix}$	$80 + t_{fix}$	$96,5 + t_{fix}$	$118 + t_{fix}$	$137 + t_{fix}$	$168 + t_{fix}$	
	red. Verankerungstiefe $L_{hef,red}$	$54 + t_{fix}$	$60 + t_{fix}$	$76,5 + t_{fix}$	$98 + t_{fix}$				
2	Sprezhülse		siehe Tabelle A2						
3	Unterlegscheibe		siehe Tabelle A2						
4	Sechskantmutter	SW	13	17	19	24	30	36	41

Maße in mm

Tabelle A2: Material W-FAZ

Nr.	Teil	Stahl, galvanisch verzinkt M8 bis M20	Stahl, galvanisch verzinkt M24 und M27	Nichtrostender Stahl A4	Hochkorrosions- beständiger Stahl (HCR)
1	Konusbolzen	Kaltstauch- oder Automatenstahl, Konus mit Kunststoffüberzug (M8 to M20)	Gewindebolzen und Spreizkonus, Stahl	Nichtrostender Stahl 1.4401, 1.4404, 1.4571 oder 1.4578, EN 10088:2005, Konus mit Kunststoffüberzug	Hochkorrosions- beständiger Stahl 1.4529 oder 1.4565, EN 10088:2005, Konus mit Kunststoffüberzug
2	Sprezhülse	Stahl nach EN 10088:2005, Werkstoff Nr. 1.4301 oder 1.4401	Stahl nach EN 10139-12:1997	Nichtrostender Stahl 1.4401 oder 1.4571, EN 10088:2005	Nichtrostender Stahl 1.4401 oder 1.4571, EN 10088:2005
3	Unterlegscheibe	Stahl, galvanisch verzinkt		Nichtrostender Stahl 1.4401 oder 1.4571, EN 10088:2005	Hochkorrosions- beständiger Stahl 1.4529 oder 1.4565, EN 10088:2005
4	Sechskantmutter	Stahl, galvanisch verzinkt, beschichtet		nichtrostender Stahl 1.4401 oder 1.4571, EN 10088:2005, beschichtet	hochkorrosions- beständiger Stahl 1.4529 oder 1.4565, EN 10088:2005, beschichtet

Würth Fixanker W-FAZ

Produktbeschreibung
Dübelabmessungen und Material

Anhang A4

Prägung: \diamond Werkzeichen
 BZ Dübelbezeichnung
 M6 Gewindegröße
 10 max. Anbauteildicke
 (nur bei Montageart D)
 A4 zusätzlich für nichtrostenden Stahl
 HCR zusätzlich für hochkorrosions-
 beständigen Stahl

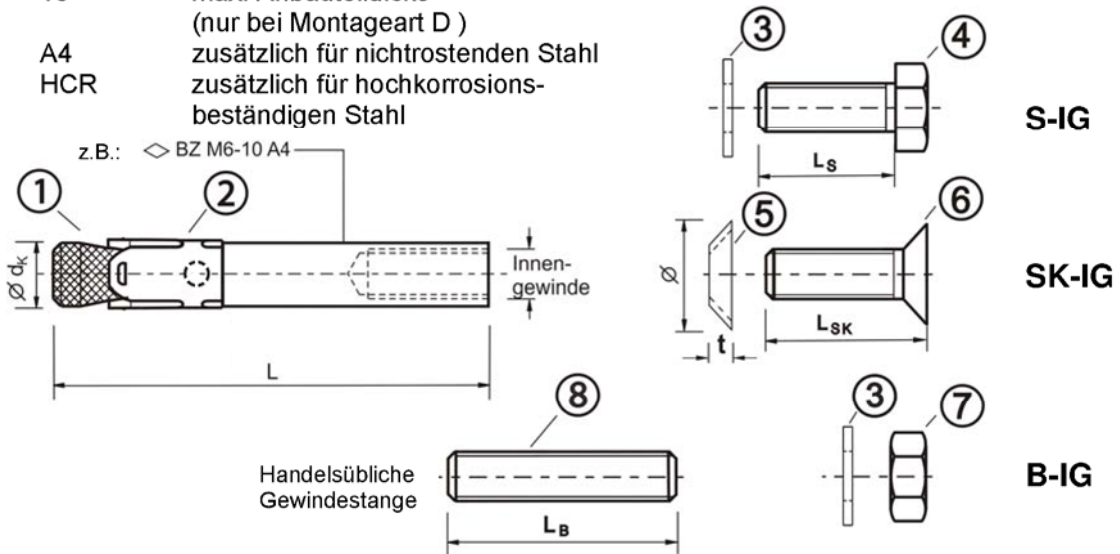


Tabelle A3: Dübelabmessungen W-FAZ-IG

Nr.	Dübelgröße		M6	M8	M10	M12	
1	Konusbolzen mit Innengewinde Montageart V Montageart D	$\varnothing d_k$	7,9	9,8	11,8	15,7	
		L	50	62	70	86	
		L	$50 + t_{fix}$	$62 + t_{fix}$	$70 + t_{fix}$	$86 + t_{fix}$	
2	Sprezhülse	siehe Tabelle A4					
3	Unterlegscheibe	siehe Tabelle A4					
4	Sechskantschraube Montageart V Montageart D	Schlüsselweite	10	13	17	19	
		L_s	$t_{fix} + (13 \text{ bis } 21)$	$t_{fix} + (17 \text{ bis } 23)$	$t_{fix} + (21 \text{ bis } 25)$	$t_{fix} + (24 \text{ bis } 29)$	
		L_s	14 bis 20	18 bis 22	20 bis 22	25 bis 28	
5	Senkscheibe	\varnothing Senkung	17,3	21,5	25,9	30,9	
		t	3,9	5,0	5,7	6,7	
6	Senkschraube Montageart V Montageart D	Antrieb	Torx T30	Torx T45 (Stahl, verzinkt) T40 (Edelstahl A4, HCR)	Innensechskant 6 mm	Innensechskant 8 mm	
		L_{SK}	$t_{fix} + (11 \text{ bis } 19)$	$t_{fix} + (15 \text{ bis } 21)$	$t_{fix} + (19 \text{ bis } 23)$	$t_{fix} + (21 \text{ bis } 27)$	
		L_{SK}	16 bis 20	20 bis 25	25	30	
7	Sechskantmutter	Schlüsselweite	10	13	17	19	
8	Handelsübliche Gewindestange ¹⁾	Typ V	$L_B \geq$	$t_{fix} + 21$	$t_{fix} + 28$	$t_{fix} + 34$	$t_{fix} + 41$
		Typ D	$L_B \geq$	21	28	34	41

¹⁾ Ausführung gemäß Spezifikation (Tabelle A4)

Maße in mm

Würth Fixanker W-FAZ-IG

Produktbeschreibung
Dübelkomponenten, Prägung und Abmessungen

Anhang A5

Tabelle A4: Material W-FAZ-IG

Nr.	Teil	Stahl, verzinkt ≥ 5 µm nach EN ISO 4042:1999	Nichtrostender Stahl A4	Hochkorrosions- beständiger Stahl HCR
1	Konusbolzen W-FAZ-IG mit Innengewinde	Automatenstahl, Konus kunststoffbeschichtet	Nichtrostender Stahl, 1.4401, 1.4404, 1.4571, 1.4362, EN 10088:2005, Konus kunststoffbeschichtet	Hochkorrosions- beständiger Stahl, 1.4529, 1.4565, EN 10088:2005, Konus kunststoffbeschichtet
2	Spreizhülse W-FAZ-IG	Nichtrostender Stahl, 1.4301, 1.4401, EN 10088:2005	Nichtrostender Stahl, 1.4401, 1.4571, EN 10088:2005	Nichtrostender Stahl, 1.4401, 1.4571, EN 10088:2005
3	Unterlegscheibe S-IG / B-IG	Stahl, galvanisch verzinkt	Nichtrostender Stahl, 1.4401, 1.4571, EN 10088:2005	Hochkorrosions- beständiger Stahl, 1.4529, 1.4565, EN 10088:2005
4	Sechskantschraube S-IG	Stahl, galvanisch verzinkt, beschichtet	Nichtrostender Stahl, 1.4401, 1.4571, EN 10088:2005, beschichtet	Hochkorrosions- beständiger Stahl, 1.4529, 1.4565, EN 10088:2005, beschichtet
5	Senkscheibe SK-IG	Stahl, galvanisch verzinkt	Nichtrostender Stahl, 1.4401, 1.4404, 1.4571, EN 10088:2005, verzinkt, beschichtet	Hochkorrosions- beständiger Stahl, 1.4529, 1.4565, EN 10088:2005, verzinkt, beschichtet
6	Senkschraube SK-IG	Stahl, galvanisch verzinkt beschichtet	Nichtrostender Stahl, 1.4401, 1.4571, EN 10088:2005, beschichtet	Hochkorrosions- beständiger Stahl, 1.4529, 1.4565, EN 10088:2005, beschichtet
7	Sechskantmutter B-IG	Stahl, galvanisch verzinkt, beschichtet	Nichtrostender Stahl, 1.4401, 1.4571, EN 10088: 2005, beschichtet	Hochkorrosions- beständiger Stahl, 1.4529, 1.4565, EN 10088:2005, beschichtet
8	Handelsübliche Gewindestange	Festigkeitsklasse 8.8, EN ISO 898-1:2013 A ₅ > 8 % Duktilität	Nichtrostender Stahl, 1.4401, 1.4571, EN 10088:2005, Festigkeitsklasse 70, EN ISO 3506:2009	Hochkorrosions- beständiger Stahl, 1.4529, 1.4565, EN 10088:2005, Festigkeitsklasse 70, EN ISO 3506:2009

Würth Fixanker W-FAZ-IG

**Produktbeschreibung
Material**

Anhang A6

Spezifizierung des Verwendungszwecks

Fixanker W-FAZ	M8	M10	M12	M16	M20	M24	M27
Statische oder quasi-statische Einwirkung				✓			
Seismische Einwirkung (Kategorie C1 + C2) ^{1) 2)}	/	✓	✓	✓	✓	/	/
Reduzierte Verankerungstiefe ²⁾	✓	✓	✓	✓	/	/	/
Brandbeanspruchung ¹⁾				✓			
Gerissener und ungerissener Beton				✓			

Fixanker W-FAZ-IG	M6	M8	M10	M12
Statische oder quasi-statische Einwirkung		✓		
Seismische Einwirkung	/	/	/	/
Brandbeanspruchung		✓		
Gerissener und ungerissener Beton		✓		

¹⁾ nur für Standardverankerungstiefe

²⁾ nur für kaltgeformte Dübel nach Anhang A3

Verankerungsgrund:

- Bewehrter oder unbewehrter Normalbeton nach EN 206-1: 2000
- Festigkeitsklasse C20/25 bis C50/60 nach EN 206-1: 2000

Anwendungsbedingungen (Umweltbedingungen):

- Bauteile unter Bedingungen trockener Innenräume (galvanisch verzinkter Stahl, nichtrostender Stahl oder hochkorrosionsbeständiger Stahl).
- Bauteile im Freien, einschließlich Industrielatmosphäre und Meeresnähe oder Bauteile in Feuchträumen, wenn keine besonders aggressiven Bedingungen vorliegen (nichtrostender Stahl oder hochkorrosionsbeständiger Stahl).
- Bauteile im Freien und in Feuchträumen, wenn besonders aggressive Bedingungen vorliegen (hochkorrosionsbeständiger Stahl)

Anmerkung: Aggressive Bedingungen sind z.B. ständiges, abwechselndes Eintauchen in Seewasser oder der Bereich der Spritzzone von Seewasser, chlorhaltige Atmosphäre in Schwimmbadhallen oder Atmosphäre mit extremer chemischer Verschmutzung (z.B. bei Rauchgas-Entschwefelungsanlagen oder Straßentunneln, in denen Enteisungsmittel verwendet werden).

Bemessung:

- Die Bemessung der Verankerungen erfolgt unter der Verantwortung eines auf dem Gebiet der Verankerungen und des Betonbaus erfahrenen Ingenieurs.
- Unter Berücksichtigung der zu verankernden Lasten sind prüfbare Berechnungen und Konstruktionszeichnungen anzufertigen. Auf den Konstruktionszeichnungen ist die Lage des Dübels (z.B. Lage des Dübels zur Bewehrung oder zu den Auflagern usw.) anzugeben.
- Bemessung der Verankerungen unter statischer oder quasi-statischer Einwirkung nach:
 - ETAG 001, Anhang C, Bemessungsmethode A, Ausgabe August 2010 oder
 - CEN/TS 1992-4: 2009, Bemessungsmethode A
- Bemessung der Verankerungen unter seismischer Einwirkung (gerissener Beton) nach:
 - EOTA Technischer Report TR 045, Ausgabe Februar 2013
 - Die Verankerungen sind ausserhalb kritischer Bereiche (z.B.: plastischer Gelenke) der Betonkonstruktion anzuordnen.
 - Eine Abstandsmontage oder die Montage auf einer Mörtelschicht ist für seismische Einwirkungen nicht erlaubt.
- Bemessung der Verankerungen unter Brandbeanspruchung nach:
 - ETAG 001, Anhang C, Bemessungsmethode A, Ausgabe August 2010 und EOTA Technischer Report TR 020, Ausgabe Mai 2004 oder
 - CEN/TS 1992-4: 2009, Anhang D
(Es muss sichergestellt werden, dass keine lokalen Abplatzungen der Betonoberfläche auftreten)

Würth Fixanker W-FAZ und W-FAZ-IG

Verwendungszweck
Spezifikationen

Anhang B1

Tabelle B1: Montage- und Dübelkennwerte, W-FAZ

Dübelgröße			M8	M10	M12	M16	M20	M24	M27	
Bohrerinnendurchmesser	d_0	[mm]	8	10	12	16	20	24	28	
Bohrerschneiden- durchmesser	$d_{cut} \leq$	[mm]	8,45	10,45	12,5	16,5	20,55	24,55	28,55	
Drehmoment beim Verankern	Stahl verzinkt	T_{inst}	[Nm]	20	25	45	90	160	200	300
	A4, HCR	T_{inst}	[Nm]	20	35	50	110	200	290	
Durchgangsloch im anzuschließenden Bauteil	$d_f \leq$	[mm]	9	12	14	18	22	26	30	
Standardverankerungstiefe										
Bohrloch- tiefe	Stahl verzinkt	$h_1 \geq$	[mm]	60	75	90	110	125	145	160
	A4, HCR	$h_1 \geq$	[mm]	60	75	90	110	125	155	
Eff. Ver- ankerungs- tiefe	Stahl verzinkt	h_{ef}	[mm]	46	60	70	85	100	115	125
	A4, HCR	h_{ef}	[mm]	46	60	70	85	100	125	
Reduzierte Verankerungstiefe										
Bohrlochtiefe	$h_{1,red} \geq$	[mm]	49	55	70	90				
Reduzierte, effektive Verankerungstiefe	$h_{ef,red}$	[mm]	35	40	50	65				

Tabelle B2: Minimale Achs- und Randabstände, reduzierte Verankerungstiefe, W-FAZ

Dübelgröße			M8	M10	M12	M16
Mindestbauteildicke	$h_{min,3}$	[mm]	80	80	100	140
Gerissener Beton						
Minimaler Achsabstand	s_{min}	[mm]	50	50	50	65
	für $c \geq$	[mm]	60	100	160	170
Minimaler Randabstand	c_{min}	[mm]	40	65	65	100
	für $s \geq$	[mm]	185	180	250	250
Ungerissener Beton						
Minimaler Achsabstand	s_{min}	[mm]	50	50	50	65
	für $c \geq$	[mm]	60	100	160	170
Minimaler Randabstand	c_{min}	[mm]	40	65	100	170
	für $s \geq$	[mm]	185	180	185	65

Würth Fixanker W-FAZ

Verwendungszweck
Montagekennwerte,
Minimale Achs- und Randabstände für reduzierte Verankerungstiefe

Anhang B2

Tabelle B3: Minimale Achs- und Randabstände, Standardverankerungstiefe, W-FAZ

Dübelgröße			M8	M10	M12	M16	M20	M24	M27
Standardbauteildicke									
Stahl verzinkt									
Standardbauteildicke	$h_{min,1}$	[mm]	100	120	140	170	200	230	250
Gerissener Beton									
Minimaler Achsabstand	s_{min}	[mm]	40	45	60	60	95	100	125
	für $c \geq$	[mm]	70	70	100	100	150	180	300
Minimaler Randabstand	c_{min}	[mm]	40	45	60	60	95	100	180
	für $s \geq$	[mm]	80	90	140	180	200	220	540
Ungerissener Beton									
Minimaler Achsabstand	s_{min}	[mm]	40	45	60	65	90	100	125
	für $c \geq$	[mm]	80	70	120	120	180	180	300
Minimaler Randabstand	c_{min}	[mm]	50	50	75	80	130	100	180
	für $s \geq$	[mm]	100	100	150	150	240	220	540
Nichtrostender Stahl A4, HCR									
Standardbauteildicke	$h_{min,1}$	[mm]	100	120	140	160	200	250	
Gerissener Beton									
Minimaler Achsabstand	s_{min}	[mm]	40	50	60	60	95	125	
	für $c \geq$	[mm]	70	75	100	100	150	125	
Minimaler Randabstand	c_{min}	[mm]	40	55	60	60	95	125	
	für $s \geq$	[mm]	80	90	140	180	200	125	
Ungerissener Beton									
Minimaler Achsabstand	s_{min}	[mm]	40	50	60	65	90	125	
	für $c \geq$	[mm]	80	75	120	120	180	125	
Minimaler Randabstand	c_{min}	[mm]	50	60	75	80	130	125	
	für $s \geq$	[mm]	100	120	150	150	240	125	
Mindestbauteildicke									
Stahl verzinkt, nichtrostender Stahl A4, HCR									
Mindestbauteildicke	$h_{min,2}$	[mm]	80	100	120	140			
Gerissener Beton									
Minimaler Achsabstand	s_{min}	[mm]	40	45	60	70			
	für $c \geq$	[mm]	70	90	100	160			
Minimaler Randabstand	c_{min}	[mm]	40	50	60	80			
	für $s \geq$	[mm]	80	115	140	180			
Ungerissener Beton									
Minimaler Achsabstand	s_{min}	[mm]	40	60	60	80			
	für $c \geq$	[mm]	80	140	120	180			
Minimaler Randabstand	c_{min}	[mm]	50	90	75	90			
	für $s \geq$	[mm]	100	140	150	200			
Brandbeanspruchung von einer Seite									
Minimaler Achsabstand	$s_{min,fi}$	[mm]	Siehe Normaltemperatur						
Minimaler Randabstand	$c_{min,fi}$	[mm]	Siehe Normaltemperatur						
Brandbeanspruchung von mehr als einer Seite									
Minimaler Achsabstand	$s_{min,fi}$	[mm]	Siehe Normaltemperatur						
Minimaler Randabstand	$c_{min,fi}$	[mm]	≥ 300 mm						

Zwischenwerte dürfen interpoliert werden.

Würth Fixanker W-FAZ

Verwendungszweck
Minimale Achs- und Randabstände für Standardverankerungstiefe

Anhang B3

Montageanweisung W-FAZ

Von der Brauchbarkeit des Dübels kann nur ausgegangen werden, wenn folgende Bedingungen eingehalten sind:

- Einbau durch entsprechend geschultes Personal unter Aufsicht des Bauleiters,
- Einbau nur so, wie vom Hersteller geliefert, ohne Austausch der einzelnen Teile,
- Überprüfung vor dem Setzen des Dübels, ob die Festigkeitsklasse des Betons in den der Dübel gesetzt werden soll, nicht niedriger ist als die Festigkeitsklasse des Betons, für den die charakteristischen Tragfähigkeiten gelten,
- Einwandfreie Verdichtung des Betons, z.B. keine signifikanten Hohlräume,
- Einhaltung der festgelegten Achs- und Randabstände ohne Minustoleranzen.

1		<p>Bohrloch senkrecht zur Oberfläche des Verankerungsgrunds erstellen, ohne die Bewehrung zu beschädigen. Bei Fehlbohrung: Anordnung eines neuen Bohrlochs im Abstand $> 2 \times$ Tiefe der Fehlbohrung oder in geringerem Abstand, wenn die Fehlbohrung mit hochfestem Mörtel verfüllt wird und wenn sie bei Quer- oder Schrägzuglast nicht in Richtung der aufgebracht Last liegt.</p>
2		<p>Bohrloch vom Grund her ausblasen oder aussaugen.</p>
3		<p>Position der Mutter kontrollieren.</p>
4		<p>Anker soweit einschlagen, bis h_{ef} bzw. $h_{ef,red}$ erreicht ist. Diese Bedingung ist erfüllt, wenn die Dicke des Anbauteils nicht größer ist als die maximale Anbauteildicke laut Dübelprägung gemäß Anhang A3.</p>
5		<p>Montagemoment T_{inst} mit kalibriertem Drehmomentschlüssel aufbringen.</p>

Würth Fixanker W-FAZ

Verwendungszweck
Montageanweisung

Anhang B4

Tabelle B4: Montage- und Dübelkennwerte W-FAZ-IG

Dübelgröße			M6	M8	M10	M12
Effektive Verankerungstiefe	h_{ef}	[mm]	45	58	65	80
Bohrerinnendurchmesser	d_0	[mm]	8	10	12	16
Bohrerschneidendurchmesser	$d_{cut} \leq$	[mm]	8,45	10,45	12,5	16,5
Bohrlochtiefe	$h_1 \geq$	[mm]	60	75	90	105
Einschraubtiefe der Gewindestange	$L_{sd}^{2)} \geq$	[mm]	9	12	15	18
Drehmoment beim Verankern, Stahl verzinkt	T_{inst}	S [Nm]	10	30	30	55
		SK [Nm]	10	25	40	50
		B [Nm]	8	25	30	45
Drehmoment beim Verankern, nichtrostender Stahl A4, HCR	T_{inst}	S [Nm]	15	40	50	100
		SK [Nm]	12	25	45	60
		B [Nm]	8	25	40	80
Montageart V (Vorsteckmontage)						
Durchgangsloch im Anbauteil	$d_f \leq$	[mm]	7	9	12	14
Minimale Anbauteildicke	$t_{fix} \geq$	S [mm]	1	1	1	1
		SK [mm]	5	7	8	9
		B [mm]	1	1	1	1
Montageart D (Durchsteckmontage)						
Durchgangsloch im Anbauteil	$d_f \leq$	[mm]	9	12	14	18
Minimale Anbauteildicke ¹⁾	$t_{fix} \geq$	S [mm]	5	7	8	9
		SK [mm]	9	12	14	16
		B [mm]	5	7	8	9

¹⁾ Die Anbauteildicke kann bis zu dem Wert für Vorsteckmontage reduziert werden, wenn die Querlast mit Hebelarm bemessen wird.

²⁾ siehe Anhang A2

Tabelle B5: Minimale Achs- und Randabstände W-FAZ-IG

Dübelgröße			M6	M8	M10	M12
Mindestbauteildicke	h_{min}	[mm]	100	120	130	160
Gerissener Beton						
Minimaler Achsabstand	s_{min}	[mm]	50	60	70	80
	für $c \geq$	[mm]	60	80	100	120
Minimaler Randabstand	c_{min}	[mm]	50	60	70	80
	für $s \geq$	[mm]	75	100	100	120
Ungerissener Beton						
Minimaler Achsabstand	s_{min}	[mm]	50	60	65	80
	für $c \geq$	[mm]	80	100	120	160
Minimaler Randabstand	c_{min}	[mm]	50	60	70	100
	für $s \geq$	[mm]	115	155	170	210
Brandbeanspruchung von einer Seite						
Minimaler Achsabstand	$s_{min,fi}$	[mm]	Siehe Normaltemperatur			
Minimaler Randabstand	$c_{min,fi}$	[mm]	Siehe Normaltemperatur			
Brandbeanspruchung von mehr als einer Seite						
Minimaler Achsabstand	$s_{min,fi}$	[mm]	Siehe Normaltemperatur			
Minimaler Randabstand	$c_{min,fi}$	[mm]	≥ 300 mm			

Würth Fixanker W-FAZ-IG

Verwendungszweck
Montage- und Dübelkennwerte, minimale Achs- und Randabstände

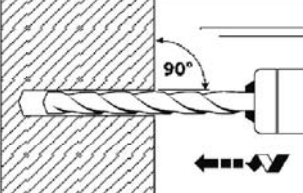
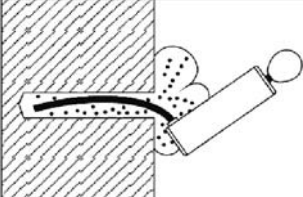
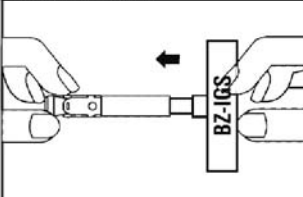
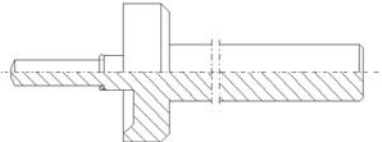
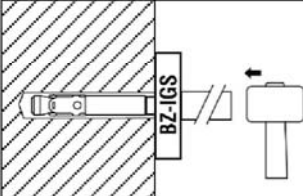
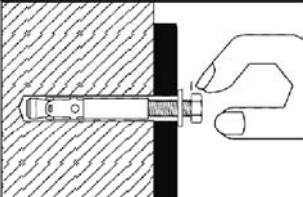
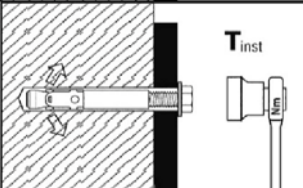
Anhang B5

Montageanweisung **W-FAZ-IG**

Von der Brauchbarkeit des Dübels kann nur ausgegangen werden, wenn folgende Bedingungen eingehalten sind:

- Einbau durch entsprechend geschultes Personal unter Aufsicht des Bauleiters,
- Einbau nur so, wie vom Hersteller geliefert, ohne Austausch der einzelnen Teile,
- Überprüfung vor dem Setzen des Dübels, ob die Festigkeitsklasse des Betons in den der Dübel gesetzt werden soll, nicht niedriger ist, als die Festigkeitsklasse des Betons, für den die charakteristischen Tragfähigkeiten gelten,
- Einwandfreie Verdichtung des Betons, z.B. keine signifikanten Hohlräume,
- Einhaltung der festgelegten Achs- und Randabstände ohne Minustoleranzen.

Vorsteckmontage

1		<p>Bohrloch senkrecht zur Oberfläche des Verankerungsgrunds erstellen, ohne die Bewehrung zu beschädigen. Bei Fehlbohrung: Anordnung eines neuen Bohrlochs im Abstand $> 2 \times$ Tiefe der Fehlbohrung, oder in geringerem Abstand, wenn die Fehlbohrung mit hochfestem Mörtel verfüllt wird und wenn sie bei Quer- oder Schrägzuglast nicht in Richtung der aufgebrachtten Last liegt.</p>
2		<p>Bohrloch vom Grund her ausblasen oder aussaugen.</p>
3		<p>Setzwerkzeug für Vorsteckmontage in Anker hineinstecken.</p> 
4		<p>Anker mit Hilfe des Setzwerkzeugs einschlagen.</p>
5		<p>Schraube eindrehen.</p>
6		<p>Montagedrehmoment T_{inst} mit kalibriertem Drehmomentschlüssel aufbringen.</p>


Würth Fixanker W-FAZ-IG

Verwendungszweck
Montageanweisung für Vorsteckmontage

Anhang B6

Montageanweisung **W-FAZ-IG**

Durchsteckmontage


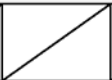
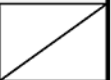
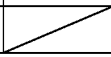
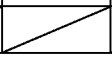
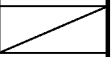
1		<p>Bohrloch senkrecht zur Oberfläche des Verankerungsgrunds erstellen, ohne die Bewehrung zu beschädigen. Bei Fehlbohrung: Anordnung eines neuen Bohrlochs im Abstand $> 2 \times$ Tiefe der Fehlbohrung, oder in geringerem Abstand, wenn die Fehlbohrung mit hochfestem Mörtel verfüllt wird und wenn sie bei Quer- oder Schrägzuglast nicht in Richtung der aufgetragenen Last liegt.</p>
2		<p>Bohrloch vom Grund her ausblasen oder aussaugen.</p>
3		<p>Setzwerkzeug für Durchsteckmontage in Anker hineinstecken.</p> 
4		<p>Anker mit Hilfe des Setzwerkzeugs einschlagen.</p>
5		<p>Schraube eindrehen.</p>
6		<p>Montagedrehmoment T_{inst} mit kalibriertem Drehmomentschlüssel aufbringen.</p>

Würth Fixanker W-FAZ-IG

Verwendungszweck
Montageanweisung für Durchsteckmontage

Anhang B7

Tabelle C1: Charakteristische Werte bei **Zugbeanspruchung, W-FAZ verzinkt, gerissener Beton**, statische oder quasi-statische Belastung

Dübelgröße		M8	M10	M12	M16	M20	M24	M27
Montagesicherheitsbeiwert	$\gamma_2 = \gamma_{inst}$ [-]	1,0						
Stahlversagen								
Charakteristische Zugtragfähigkeit	$N_{Rk,s}$ [kN]	16	27	40	60	86	126	196
Teilsicherheitsbeiwert	γ_{Ms} [-]	1,53		1,5		1,6	1,5	
Herausziehen								
Standardverankerungstiefe								
Charakteristische Tragfähigkeit im Beton C20/25	$N_{Rk,p}$ [kN]	5	9	16	25	1)	1)	1)
Reduzierte Verankerungstiefe								
Charakteristische Tragfähigkeit im Beton C20/25	$N_{Rk,p,red}$ [kN]	5	7,5	1)	1)			
Erhöhungsfaktor für $N_{Rk,p}$ und $N_{Rk,p,red}$	ψ_c [-]	$\left(\frac{f_{ck,cube}}{25}\right)^{0,5}$						
Betonausbruch								
Effektive Verankerungstiefe	h_{ef} [mm]	46	60	70	85	100	115	125
Reduzierte Verankerungstiefe	$h_{ef,red}$ [mm]	35 ²⁾	40	50	65			
Faktor gemäß CEN/TS 1992-4	k_{cr} [-]	7,2						

¹⁾ Herausziehen ist nicht maßgebend.

²⁾ Die Verwendung ist beschränkt auf die Verankerung statisch unbestimmter Systeme.

Würth Fixanker W-FAZ

Leistung

Charakteristische Werte bei **Zugbeanspruchung, W-FAZ verzinkt, gerissener Beton**, statische oder quasi-statische Belastung

Anhang C1

Tabelle C2: Charakteristische Werte bei **Zugbeanspruchung, W-FAZ A4 / HCR, gerissener Beton**, statische oder quasi-statische Belastung

Dübelgröße			M8	M10	M12	M16	M20	M24
Montagesicherheitsbeiwert	$\gamma_2 = \gamma_{inst}$	[-]	1,0					
Stahlversagen								
Charakteristische Zugtragfähigkeit	$N_{Rk,s}$	[kN]	16	27	40	64	108	110
Teilsicherheitsbeiwert	γ_{Ms}	[-]	1,5				1,68	1,5
Herausziehen								
Standardverankerungstiefe								
Charakteristische Tragfähigkeit im Beton C20/25	$N_{Rk,p}$	[kN]	5	9	16	25	1)	40
Reduzierte Verankerungstiefe								
Charakteristische Tragfähigkeit im Beton C20/25	$N_{Rk,p,red}$	[kN]	5	7,5	1)	1)		
Erhöhungsfaktor für $N_{Rk,p}$ und $N_{Rk,p,red}$	ψ_c	[-]	$\left(\frac{f_{ck,cube}}{25}\right)^{0,5}$					
Betonausbruch								
Effektive Verankerungstiefe	h_{ef}	[mm]	46	60	70	85	100	125
Reduzierte Verankerungstiefe	$h_{ef,red}$	[mm]	35 ²⁾	40	50	65		
Faktor gemäß CEN/TS 1992-4	k_{cr}	[-]	7,2					

¹⁾ Herausziehen ist nicht maßgebend.

²⁾ Die Verwendung ist beschränkt auf die Verankerung statisch unbestimmter Systeme.

Würth Fixanker W-FAZ

Leistung

Charakteristische Werte bei **Zugbeanspruchung, W-FAZ A4 / HCR, gerissener Beton**, statische oder quasi-statische Belastung

Anhang C2

Tabelle C3: Charakteristische Werte bei Zugbeanspruchung, W-FAZ verzinkt, ungerissener Beton, statische oder quasi-statische Belastung

Dübelgröße		M8	M10	M12	M16	M20	M24	M27
Montagesicherheitsbeiwert	$\gamma_2 = \gamma_{inst}$ [-]	1,0						
Stahlversagen								
Charakteristische Zugtragfähigkeit	$N_{RK,s}$ [kN]	16	27	40	60	86	126	196
Teilsicherheitsbeiwert	γ_{Ms} [-]	1,53		1,5		1,6	1,5	
Herausziehen								
Standardverankerungstiefe								
Charakteristische Tragfähigkeit im ungerissenen Beton C20/25	$N_{RK,p}$ [kN]	12	16	25	35	1)	1)	1)
Reduzierte Verankerungstiefe								
Charakteristische Tragfähigkeit im ungerissenen Beton C20/25	$N_{RK,p,red}$ [kN]	7,5	9	1)	1)			
Spalten Beim Spaltennachweis ist für $N_{RK,c}^0$ der hier angegebene Wert $N_{RK,sp}^0$ zu verwenden; Bauteilabmessungen sind einzuhalten.								
Standardverankerungstiefe								
Spalten bei Standardbauteildicke (Es darf der höhere Widerstand aus Fall 1 und Fall 2 angesetzt werden; Die Werte $s_{cr,sp}$ und $c_{cr,sp}$ dürfen für Bauteildicken $h_{min} < h < h_{std}$ (Fall 2) linear interpoliert werden ($\psi_{h,sp} = 1,0$))								
Standardbauteildicke	$h_{min,1} \geq$ [mm]	100	120	140	170	200	230	250
Fall 1								
Charakteristische Tragfähigkeit im ungerissenen Beton C20/25	$N_{RK,sp}^0$ [kN]	9	12	20	30	40	1)	50
Achsabstand (Randabstand)	$s_{cr,sp} (= 2 c_{cr,sp})$ [mm]	3 h_{ef}						
Fall 2								
Charakteristische Tragfähigkeit im ungerissenen Beton C20/25	$N_{RK,sp}^0$ [kN]	12	16	25	35	1)	1)	1)
Achsabstand (Randabstand)	$s_{cr,sp} (= 2 c_{cr,sp})$ [mm]	4 h_{ef}				4,4 h_{ef}	3 h_{ef}	5 h_{ef}
Spalten bei Mindestbauteildicke								
Mindestbauteildicke	$h_{min,2} \geq$ [mm]	80	100	120	140			
Charakteristische Tragfähigkeit im ungerissenen Beton C20/25	$N_{RK,sp}^0$ [kN]	12	16	25	35			
Achsabstand (Randabstand)	$s_{cr,sp} (= 2 c_{cr,sp})$ [mm]	5 h_{ef}						
Reduzierte Verankerungstiefe								
Mindestbauteildicke	$h_{min,3} \geq$ [mm]	80	80	100	140			
Charakteristische Tragfähigkeit im ungerissenen Beton C20/25	$N_{RK,sp}^0$ [kN]	7,5	9	1)	1)			
Achsabstand (Randabstand)	$s_{cr,sp} (= 2 c_{cr,sp})$ [mm]	200	200	250	300			
Erhöhungsfaktor für $N_{RK,p(red)}$ und $N_{RK,sp}^0$	ψ/c [-]	$\left(\frac{f_{ck,cube}}{25}\right)^{0,5}$						
Betonausbruch								
Effektive Verankerungstiefe	h_{ef} [mm]	46	60	70	85	100	115	125
Reduzierte Verankerungstiefe	$h_{ef,red}$ [mm]	35 ²⁾	40	50	65			
Faktor gemäß CEN/TS 1992-4	k_{ucr} [-]	10,1						

1) Herausziehen ist nicht maßgebend.

2) Die Verwendung ist beschränkt auf die Verankerung statisch unbestimmter Systeme.

Würth Fixanker W-FAZ

Leistung
Charakteristische Werte bei Zugbeanspruchung, W-FAZ verzinkt, ungerissener Beton, statische oder quasi-statische Belastung

Anhang C3

Tabelle C4: Charakteristische Werte bei Zugbeanspruchung, W-FAZ A4 / HCR, ungerissener Beton, statische oder quasi-statische Belastung

Dübelgröße			M8	M10	M12	M16	M20	M24
Montagesicherheitsbeiwert	$\gamma_2 = \gamma_{inst}$	[-]	1,0					
Stahlversagen								
Charakteristische Zugtragfähigkeit	$N_{Rk,s}$	[kN]	16	27	40	64	108	110
Teilsicherheitsbeiwert	γ_{Ms}	[-]	1,5				1,68	1,5
Herausziehen								
Standardverankerungstiefe								
Charakteristische Tragfähigkeit im ungerissenen Beton C20/25	$N_{Rk,p}$	[kN]	12	16	25	35	1)	1)
Reduzierte Verankerungstiefe								
Charakteristische Tragfähigkeit im ungerissenen Beton C20/25	$N_{Rk,p,red}$	[kN]	7,5	9	1)	1)		
Spalten Beim Spaltennachweis ist für $N^0_{Rk,c}$ der hier angegebene Wert $N^0_{Rk,sp}$ zu verwenden; Bauteilabmessungen sind einzuhalten.								
Standardverankerungstiefe								
Spalten bei Standardbauteildicke (Es darf der höhere Widerstand aus Fall 1 und Fall 2 angesetzt werden; Die Werte $s_{cr,sp}$ und $c_{cr,sp}$ dürfen für Bauteildicken $h_{min} < h < h_{std}$ (Fall 2) linear interpoliert werden ($\psi_{h,sp} = 1,0$))								
Standardbauteildicke	$h_{min,1} \geq$	[mm]	100	120	140	160	200	250
Fall 1								
Charakteristische Tragfähigkeit im ungerissenen Beton C20/25	$N^0_{Rk,sp}$	[kN]	9	12	20	30	40	
Achsabstand (Randabstand)	$s_{cr,sp} (= 2 c_{cr,sp})$	[mm]	3 h_{ef}					
Fall 2								
Charakteristische Tragfähigkeit im ungerissenen Beton C20/25	$N^0_{Rk,sp}$	[kN]	12	16	25	35	1)	1)
Achsabstand (Randabstand)	$s_{cr,sp} (= 2 c_{cr,sp})$	[mm]	230	250	280	400	440	500
Spalten bei Mindestbauteildicke								
Mindestbauteildicke	$h_{min,2} \geq$	[mm]	80	100	120	140		
Charakteristische Tragfähigkeit im ungerissenen Beton C20/25	$N^0_{Rk,sp}$	[kN]	12	16	25	35		
Achsabstand (Randabstand)	$s_{cr,sp} (= 2 c_{cr,sp})$	[mm]	5 h_{ef}					
Reduzierte Verankerungstiefe								
Mindestbauteildicke	$h_{min,3} \geq$	[mm]	80	80	100	140		
Charakteristische Tragfähigkeit im ungerissenen Beton C20/25	$N^0_{Rk,sp}$	[kN]	7,5	9	1)	1)		
Achsabstand (Randabstand)	$s_{cr,sp} (= 2 c_{cr,sp})$	[mm]	200	200	250	300		
Erhöhungsfaktor für $N_{Rk,p(red)}$ und $N^0_{Rk,sp}$	ψ_c	[-]	$\left(\frac{f_{ck,cube}}{25}\right)^{0,5}$					
Betonausbruch								
Effektive Verankerungstiefe	h_{ef}	[mm]	46	60	70	85	100	125
Reduzierte Verankerungstiefe	$h_{ef,red}$	[mm]	35 ²⁾	40	50	65		
Faktor gemäß CEN/TS 1992-4	k_{ucr}	[-]	10,1					

1) Herausziehend ist nicht maßgebend.

2) Die Verwendung ist beschränkt auf die Verankerung statisch unbestimmter Systeme.

Würth Fixanker W-FAZ

Leistung

Charakteristische Werte bei Zugbeanspruchung, W-FAZ A4 / HCR, ungerissener Beton, statische oder quasi-statische Belastung

Anhang C4

Tabelle C5: Charakteristische Werte bei Querbeanspruchung, W-FAZ, gerissener und ungerissener Beton, statische oder quasi-statische Belastung

Dübelgröße			M8	M10	M12	M16	M20	M24	M27	
Montagesicherheitsbeiwert	$\gamma_2 = \gamma_{inst}$	[-]	1,0							
Stahlversagen ohne Hebelarm, Stahl verzinkt										
Charakteristische Quertragfähigkeit	$V_{Rk,s}$	[kN]	12,2	20,1	30	55	69	114	169,4	
Duktilitätsfaktor	k_2	[-]	1,0							
Teilsicherheitsbeiwert	γ_{Ms}	[-]	1,25				1,33	1,25	1,25	
Stahlversagen ohne Hebelarm, nichtrostender Stahl A4, HCR										
Charakteristische Quertragfähigkeit	$V_{Rk,s}$	[kN]	13	20	30	55	86	123,6	/	
Duktilitätsfaktor	k_2	[-]	1,0							
Teilsicherheitsbeiwert	γ_{Ms}	[-]	1,25				1,4	1,25		
Stahlversagen mit Hebelarm, Stahl verzinkt										
Charakteristische Biegemomente	$M^0_{Rk,s}$	[Nm]	23	47	82	216	363	898	1331,5	
Teilsicherheitsbeiwert	γ_{Ms}	[-]	1,25				1,33	1,25	1,25	
Stahlversagen mit Hebelarm, nichtrostender Stahl A4, HCR										
Charakteristische Biegemomente	$M^0_{Rk,s}$	[Nm]	26	52	92	200	454	785,4	/	
Teilsicherheitsbeiwert	γ_{Ms}	[-]	1,25				1,4	1,25		
Betonausbruch auf der lastabgewandten Seite										
Faktor k gemäß ETAG 001, Anhang C bzw. k_3 gemäß CEN/TS 1992-4	$k_{(3)}$	[-]	2,4				2,8			
Betonkantenbruch										
Wirksame	Stahl verzinkt	l_f	[mm]	46	60	70	85	100	115	125
Dübellänge bei Querlast mit h_{ef}	Nichtrostender Stahl A4, HCR	l_f	[mm]	46	60	70	85	100	125	/
Wirksame	Stahl verzinkt	$l_{f,red}$	[mm]	35	40	50	65	/	/	
Dübellänge bei Querlast mit $h_{ef,red}$	Nichtrostender Stahl A4, HCR	$l_{f,red}$	[mm]	35	40	50	65			
Wirksamer Außendurchmesser		d_{nom}	[mm]	8	10	12	16	20	24	27

Würth Fixanker W-FAZ

Leistung
Charakteristische Werte bei **Querbeanspruchung, W-FAZ, gerissener und ungerissener Beton**, statische oder quasi-statische Belastung

Anhang C5

Tabelle C6: Charakteristische Werte bei seismischer Beanspruchung, W-FAZ, Standardverankerungstiefe, Kategorie C1 und C2

Zugbeanspruchung						
Dübelgröße			M10	M12	M16	M20
Montagesicherheitsbeiwert $\gamma_2 = \gamma_{inst}$		[-]	1,0			
Stahlversagen, Stahl verzinkt						
Charakteristische Zugtragfähigkeit C1	$N_{Rk,s,seis,C1}$	[kN]	27	40	60	86
Charakteristische Zugtragfähigkeit C2	$N_{Rk,s,seis,C2}$	[kN]	27	40	60	86
Teilsicherheitsbeiwert $\gamma_{Ms,seis}$		[-]	1,53	1,5		1,6
Stahlversagen, nichtrostender Stahl A4, HCR						
Charakteristische Zugtragfähigkeit C1	$N_{Rk,s,seis,C1}$	[kN]	27	40	64	108
Charakteristische Zugtragfähigkeit C2	$N_{Rk,s,seis,C2}$	[kN]	27	40	64	108
Teilsicherheitsbeiwert $\gamma_{Ms,seis}$		[-]	1,5		1,68	
Herausziehen						
Charakteristische Zugtragfähigkeit C1	$N_{Rk,p,seis,C1}$	[kN]	9	16	25	36
Charakteristische Zugtragfähigkeit C2	$N_{Rk,p,seis,C2}$	[kN]	3,6	10,2	13,8	22,4

Querbeanspruchung						
Stahlversagen ohne Hebelarm, Stahl verzinkt						
Charakteristische Quertragfähigkeit C1	$V_{Rk,s,seis,C1}$	[kN]	20	27	44	69
Charakteristische Quertragfähigkeit C2	$V_{Rk,s,seis,C2}$	[kN]	14	16,2	35,7	55,2
Teilsicherheitsbeiwert $\gamma_{Ms,seis}$		[-]	1,25			1,33
Stahlversagen ohne Hebelarm, nichtrostender Stahl A4, HCR						
Charakteristische Quertragfähigkeit C1	$V_{Rk,s,seis,C1}$	[kN]	20	27	44	69
Charakteristische Quertragfähigkeit C2	$V_{Rk,s,seis,C2}$	[kN]	14	16,2	35,7	55,2
Teilsicherheitsbeiwert $\gamma_{Ms,seis}$		[-]	1,25			1,4

Würth Fixanker W-FAZ

Leistung
Charakteristische Werte bei seismischer Beanspruchung, W-FAZ,
Standardverankerungstiefe, Kategorie C1 und C2

Anhang C6

Tabelle C7: Charakteristische Werte bei Zug- und Querbeanspruchung unter Brandeinwirkung, W-FAZ, Standardverankerungstiefe, gerissener und ungerissener Beton C20/25 bis C50/60

Dübelgröße		M8	M10	M12	M16	M20	M24	M27		
Zuglast										
Stahlversagen										
Stahl, verzinkt										
Charakteristische Tragfähigkeit	R30	$N_{Rk,s,fi}$	[kN]	1,4	2,2	3,2	6,0	9,4	13,6	17,6
	R60			1,1	1,8	2,8	5,2	8,2	11,8	15,3
	R90			0,8	1,4	2,4	4,4	6,9	10,0	13,0
	R120			0,7	1,2	2,2	4,0	6,3	9,1	11,8
Nichtrostender Stahl A4, HCR										
Charakteristische Tragfähigkeit	R30	$N_{Rk,s,fi}$	[kN]	3,8	6,9	11,5	21,5	33,5	48,2	
	R60			2,9	5,2	8,6	16	25,0	35,9	
	R90			2,0	3,5	5,6	10,5	16,4	23,6	
	R120			1,6	2,7	4,2	7,8	12,1	17,4	
Querlast										
Stahlversagen ohne Hebelarm										
Stahl, verzinkt										
Charakteristische Tragfähigkeit	R30	$V_{Rk,s,fi}$	[kN]	1,6	2,6	3,8	7,0	11	16	20,6
	R60			1,5	2,5	3,6	6,8	11	15	19,8
	R90			1,2	2,1	3,5	6,5	10	15	19,0
	R120			1,0	2,0	3,4	6,4	10	14	18,6
Nichtrostender Stahl A4, HCR										
Charakteristische Tragfähigkeit	R30	$V_{Rk,s,fi}$	[kN]	3,8	6,9	11,5	21,5	33,5	48,2	
	R60			2,9	5,2	8,6	16	25,0	35,9	
	R90			2,0	3,5	5,6	10,5	16,4	23,6	
	R120			1,6	2,7	4,2	7,8	12,1	17,4	
Stahlversagen mit Hebelarm										
Stahl, verzinkt										
Charakteristische Tragfähigkeit	R30	$M^0_{Rk,s,fi}$	[Nm]	1,7	3,3	5,9	15	29	50	75
	R60			1,6	3,2	5,6	14	28	48	72
	R90			1,2	2,7	5,4	14	27	47	69
	R120			1,1	2,5	5,3	13	26	46	68
Nichtrostender Stahl A4, HCR										
Charakteristische Tragfähigkeit	R30	$M^0_{Rk,s,fi}$	[Nm]	3,8	9,0	17,9	45,5	88,8	153,5	
	R60			2,9	6,8	13,3	33,9	66,1	114,3	
	R90			2,1	4,5	8,8	22,2	43,4	75,1	
	R120			1,6	3,4	6,5	16,4	32,1	55,5	

Die charakteristischen Tragfähigkeiten für Herausziehen, Betonausbruch, Betonausbruch auf der lastabgewandten Seite und Betonkantenbruch können nach TR020 bzw. CEN/TS 1992-4 berechnet werden. Wenn Herausziehen nicht maßgebend ist, muss $N_{Rk,\mu}$ in Gleichung 2.4 und 2.5, TR 020 durch $N^0_{Rk,c}$ ersetzt werden.

Würth Fixanker W-FAZ

Leistung

Charakteristische Werte bei Zug- und Querbeanspruchung unter Brandeinwirkung, W-FAZ, Standardverankerungstiefe, gerissener und ungerissener Beton C20/25 bis C50/60

Anhang C7

Tabelle C8: Verschiebung unter Zuglast, W-FAZ

Dübelgröße			M8	M10	M12	M16	M20	M24	M27
Standardverankerungstiefe									
Stahl verzinkt									
Zuglast im gerissenen Beton	N	[kN]	2,4	4,3	7,6	11,9	17,1	21,1	24
Verschiebung	δ_{N0}	[mm]	0,6	1,0	0,4	1,0	0,9	0,7	0,9
	$\delta_{N\infty}$	[mm]	1,4	1,2	1,4	1,3	1,0	1,2	1,4
Zuglast im ungerissenen Beton	N	[kN]	5,7	7,6	11,9	16,7	23,8	29,6	34
Verschiebung	δ_{N0}	[mm]	0,4	0,5	0,7	0,3	0,4	0,5	0,3
	$\delta_{N\infty}$	[mm]	0,8		1,4	0,8		1,4	
Verschiebung unter seismischer Einwirkung C2									
Verschiebung für DLS	$\delta_{N,seis,C2(DLS)}$	[mm]	/	4,1	4,9	3,6	5,1	/	/
Verschiebung für ULS	$\delta_{N,seis,C2(ULS)}$	[mm]	/	13,8	15,7	9,5	15,2	/	/
Nichtrostender Stahl A4, HCR									
Zuglast im gerissenen Beton	N	[kN]	2,4	4,3	7,6	11,9	17,1	19,0	/
Verschiebung	δ_{N0}	[mm]	0,7	1,8	0,4	0,7	0,9	0,5	/
	$\delta_{N\infty}$	[mm]	1,2	1,4	1,4	1,4	1,0	1,8	/
Zuglast im ungerissenen Beton	N	[kN]	5,8	7,6	11,9	16,7	23,8	33,5	/
Verschiebung	δ_{N0}	[mm]	0,6	0,5	0,7	0,2	0,4	0,5	/
	$\delta_{N\infty}$	[mm]	1,2	1,0	1,4	0,4	0,8	1,1	/
Verschiebung unter seismischer Einwirkung C2									
Verschiebung für DLS	$\delta_{N,seis,C2(DLS)}$	[mm]	/	4,1	4,9	3,6	5,1	/	/
Verschiebung für ULS	$\delta_{N,seis,C2(ULS)}$	[mm]	/	13,8	15,7	9,5	15,2	/	/
Reduzierte Verankerungstiefe									
Zuglast im gerissenen Beton	N	[kN]	2,4	3,6	6,1	9,0	/	/	/
Verschiebung	δ_{N0}	[mm]	0,8	0,7	0,5	1,0	/	/	/
	$\delta_{N\infty}$	[mm]	1,2	1,0	0,8	1,1	/	/	/
Zuglast im ungerissenen Beton	N	[kN]	3,7	4,3	8,5	12,6	/	/	/
Verschiebung	δ_{N0}	[mm]	0,1	0,2	0,2	0,2	/	/	/
	$\delta_{N\infty}$	[mm]	0,7	0,7	0,7	0,7	/	/	/

Würth Fixanker W-FAZ

Leistung
Verschiebung unter Zuglast

Anhang C8

Tabelle C9: Verschiebungen unter Querlast, W-FAZ

Dübelgröße			M8	M10	M12	M16	M20	M24	M27
Standardverankerungstiefe									
Stahl verzinkt									
Querlast in gerissenem und ungerissenem Beton	V	[kN]	6,9	11,4	17,1	31,4	36,8	64,9	96,8
Verschiebung	δ_{V0}	[mm]	2,0	3,2	3,6	3,5	1,8	3,5	3,6
	$\delta_{V\infty}$	[mm]	3,0	4,7	5,5	5,3	2,7	5,3	5,4
Verschiebung unter seismischer Querlast C2									
Verschiebung DLS	$\delta_{V,seis,C2(DLS)}$	[mm]	/	2,7	3,5	4,3	4,7	/	/
Verschiebung ULS	$\delta_{V,seis,C2(ULS)}$	[mm]	/	5,3	9,5	9,6	10,1	/	/
Nichtrostender Stahl A4, HCR									
Querlast in gerissenem und ungerissenem Beton	V	[kN]	7,3	11,4	17,1	31,4	43,8	70,6	/
Verschiebung	δ_{V0}	[mm]	1,9	2,4	4,0	4,3	2,9	2,8	/
	$\delta_{V\infty}$	[mm]	2,9	3,6	5,9	6,4	4,3	4,2	/
Verschiebung unter seismischer Querlast C2									
Verschiebung DLS	$\delta_{V,seis,C2(DLS)}$	[mm]	/	2,7	3,5	4,3	4,7	/	/
Verschiebung ULS	$\delta_{V,seis,C2(ULS)}$	[mm]	/	5,3	9,5	9,6	10,1	/	/
Reduzierte Verankerungstiefe									
Stahl verzinkt									
Querlast in gerissenem und ungerissenem Beton	V	[kN]	6,9	11,4	17,1	31,4	/	/	/
Verschiebung	δ_{V0}	[mm]	2,0	3,2	3,6	3,5	/	/	/
	$\delta_{V\infty}$	[mm]	3,0	4,7	5,5	5,3	/	/	/
Nichtrostender Stahl A4, HCR									
Querlast in gerissenem und ungerissenem Beton	V	[kN]	7,3	11,4	17,1	31,4	/	/	/
Verschiebung	δ_{V0}	[mm]	1,9	2,4	4,0	4,3	/	/	/
	$\delta_{V\infty}$	[mm]	2,9	3,6	5,9	6,4	/	/	/

Würth Fixanker W-FAZ

Leistung
Verschiebung unter Querlast

Anhang C9

Tabelle C10: Charakteristische Werte bei **Zugbeanspruchung, W-FAZ-IG, gerissener Beton**, statische oder quasi-statische Belastung

Dübelgröße			M6	M8	M10	M12
Montagesicherheitsbeiwert	$\gamma_2 = \gamma_{inst}$	[-]	1,2			
Stahlversagen						
Charakteristische Zugtragfähigkeit, Stahl verzinkt	$N_{Rk,s}$	[kN]	16,1	22,6	26,0	56,6
Teilsicherheitsbeiwert	γ_{Ms}	[-]	1,5			
Charakteristische Zugtragfähigkeit, nichtrostender Stahl A4, HCR	$N_{Rk,s}$	[kN]	14,1	25,6	35,8	59,0
Teilsicherheitsbeiwert	γ_{Ms}	[-]	1,87			
Herausziehen						
Charakteristische Tragfähigkeit im gerissenen Beton C20/25	$N_{Rk,p}$	[kN]	5	9	12	20
Erhöhungsfaktor	ψ_c	[-]	$\left(\frac{f_{ck,cube}}{25}\right)^{0,5}$			
Betonausbruch						
Effektive Verankerungstiefe	h_{ef}	[mm]	45	58	65	80
Faktor gemäß CEN/TS 1992-4	k_{cr}	[-]	7,2			

Würth Fixanker W-FAZ-IG

Leistung
Charakteristische Werte bei **Zugbeanspruchung, W-FAZ-IG, gerissener Beton**, statische oder quasi-statische Belastung

Anhang C10

Tabelle C11: Charakteristische Werte bei **Zugbeanspruchung, W-FAZ-IG, ungerissener Beton**, statische oder quasi-statische Belastung

Dübelgröße			M6	M8	M10	M12
Montagesicherheitsbeiwert	$\gamma_2 = \gamma_{inst}$	[-]	1,2			
Stahlversagen						
Charakteristische Zugtragfähigkeit, Stahl verzinkt	$N_{Rk,s}$	[kN]	16,1	22,6	26,0	56,6
Teilsicherheitsbeiwert	γ_{Ms}	[-]	1,5			
Charakteristische Zugtragfähigkeit, nichtrostender Stahl A4, HCR	$N_{Rk,s}$	[kN]	14,1	25,6	35,8	59,0
Teilsicherheitsbeiwert	γ_{Ms}	[-]	1,87			
Herausziehen						
Charakteristische Tragfähigkeit im ungerissenen Beton C20/25	$N_{Rk,p}$	[kN]	12	16	20	30
Spalten (Beim Spaltennachweis ist für $N_{Rk,c}^0$ der hier angegebene Wert $N_{Rk,sp}^0$ zu verwenden. Es darf der höhere Widerstand aus Fall 1 und Fall 2 angesetzt werden.)						
Mindestbauteildicke	h_{min}	[mm]	100	120	130	160
Fall 1						
Charakteristische Tragfähigkeit im ungerissenen Beton C20/25	$N_{Rk,sp}^0$	[kN]	9	12	16	25
Achsabstand (Randabstand)	$s_{cr,sp} (= 2 c_{cr,sp})$	[mm]	3 h_{ef}			
Fall 2						
Charakteristische Tragfähigkeit im ungerissenen Beton C20/25	$N_{Rk,sp}^0$	[kN]	12	16	20	30
Achsabstand (Randabstand)	$s_{cr,sp} (= 2 c_{cr,sp})$	[mm]	5 h_{ef}			
Erhöhungsfaktor für $N_{Rk,p}$ und $N_{Rk,sp}^0$	ψ_c	[-]	$\left(\frac{f_{ck,cube}}{25}\right)^{0,5}$			
Betonausbruch						
Effektive Verankerungstiefe	h_{ef}	[mm]	45	58	65	80
Faktor gemäß CEN/TS 1992-4	k_{ucr}	[-]	10,1			

Würth Fixanker W-FAZ-IG

Leistung
Charakteristische Werte bei **Zugbeanspruchung, W-FAZ-IG, ungerissener Beton**, statische oder quasi-statische Belastung

Anhang C11

Tabelle C12: Charakteristische Werte bei **Querbeanspruchung, W-FAZ-IG, gerissener und ungerissener Beton**, statische oder quasi-statische Belastung

Dübelgröße			M6	M8	M10	M12
Montagesicherheitsbeiwert	$\gamma_2 = \gamma_{inst}$	[-]	1,0			
W-FAZ-IG, Stahl verzinkt						
Stahlversagen ohne Hebelarm, Montageart V						
Charakteristische Quertragfähigkeit	$V_{Rk,s}$	[kN]	5,8	6,9	10,4	25,8
Stahlversagen ohne Hebelarm, Montageart D						
Charakteristische Quertragfähigkeit	$V_{Rk,s}$	[kN]	5,1	7,6	10,8	24,3
Stahlversagen mit Hebelarm, Montageart V						
Charakteristische Biegemomente	$M^0_{Rk,s}$	[Nm]	12,2	30,0	59,8	104,6
Stahlversagen mit Hebelarm, Montageart D						
Charakteristische Biegemomente	$M^0_{Rk,s}$	[Nm]	36,0	53,2	76,0	207
Teilsicherheitsbeiwert für $V_{Rk,s}$ und $M^0_{Rk,s}$	γ_{Ms}	[-]	1,25			
Duktilitätsfaktor	k_2	[-]	1,0			
W-FAZ-IG, nichtrostender Stahl A4, HCR						
Stahlversagen ohne Hebelarm, Montageart V						
Charakteristische Quertragfähigkeit	$V_{Rk,s}$	[kN]	5,7	9,2	10,6	23,6
Teilsicherheitsbeiwert	γ_{Ms}	[-]	1,25			
Stahlversagen ohne Hebelarm, Montageart D						
Charakteristische Quertragfähigkeit	$V_{Rk,s}$	[kN]	7,3	7,6	9,7	29,6
Teilsicherheitsbeiwert	γ_{Ms}	[-]	1,25			
Stahlversagen mit Hebelarm, Montageart V						
Charakteristische Biegemomente	$M^0_{Rk,s}$	[Nm]	10,7	26,2	52,3	91,6
Teilsicherheitsbeiwert	γ_{Ms}	[-]	1,56			
Stahlversagen mit Hebelarm, Montageart D						
Charakteristische Biegemomente	$M^0_{Rk,s}$	[Nm]	28,2	44,3	69,9	191,2
Teilsicherheitsbeiwert	γ_{Ms}	[-]	1,25			
Duktilitätsfaktor	k_2	[-]	1,0			
Betonausbruch auf der lastabgewandten Seite						
Faktor k gemäß ETAG 001, Anhang C bzw. k_3 gemäß CEN/TS 1992-4	$k_{(3)}$	[-]	1,5	1,5	2,0	2,0
Betonkantenbruch						
Wirksame Dübellänge bei Querlast	l_f	[mm]	45	58	65	80
Wirksamer Außendurchmesser	d_{nom}	[mm]	8	10	12	16

Würth Fixanker W-FAZ-IG

Leistung
Charakteristische Werte bei **Querbeanspruchung, W-FAZ-IG, gerissener und ungerissener Beton**, statische oder quasi-statische Belastung

Anhang C12

Tabelle C13: Charakteristische Werte bei **Zug-** und **Querbeanspruchung** unter **Brandeinwirkung, W-FAZ-IG**, gerissener und ungerissener Beton C20/25 bis C50/60

Dübelgröße		M6	M8	M10	M12		
Zuglast							
Stahlversagen							
Stahl verzinkt							
Charakteristische Zugtragfähigkeit	R30	$N_{Rk,s,fi}$	[kN]	0,7	1,4	2,5	3,7
	R60			0,6	1,2	2,0	2,9
	R90			0,5	0,9	1,5	2,2
	R120			0,4	0,8	1,3	1,8
Nichtrostender Stahl A4, HCR							
Charakteristische Zugtragfähigkeit	R30	$N_{Rk,s,fi}$	[kN]	2,9	5,4	8,7	12,6
	R60			1,9	3,8	6,3	9,2
	R90			1,0	2,1	3,9	5,7
	R120			0,5	1,3	2,7	4,0
Querlast							
Stahlversagen ohne Hebelarm							
Stahl verzinkt							
Charakteristische Quertragfähigkeit	R30	$V_{Rk,s,fi}$	[kN]	0,7	1,4	2,5	3,7
	R60			0,6	1,2	2,0	2,9
	R90			0,5	0,9	1,5	2,2
	R120			0,4	0,8	1,3	1,8
Nichtrostender Stahl A4, HCR							
Charakteristische Quertragfähigkeit	R30	$V_{Rk,s,fi}$	[kN]	2,9	5,4	8,7	12,6
	R60			1,9	3,8	6,3	9,2
	R90			1,0	2,1	3,9	5,7
	R120			0,5	1,3	2,7	4,0
Stahlversagen mit Hebelarm							
Stahl verzinkt							
Charakteristische Quertragfähigkeit	R30	$M^0_{Rk,s,fi}$	[Nm]	0,5	1,4	3,3	5,7
	R60			0,4	1,2	2,6	4,6
	R90			0,4	0,9	2,0	3,4
	R120			0,3	0,8	1,6	2,8
Nichtrostender Stahl A4, HCR							
Charakteristische Quertragfähigkeit	R30	$M^0_{Rk,s,fi}$	[Nm]	2,2	5,5	11,2	19,6
	R60			1,5	3,9	8,1	14,3
	R90			0,7	2,2	5,1	8,9
	R120			0,4	1,3	3,5	6,2

Die charakteristische Tragfähigkeit für Herausziehen, Betonausbruch, Betonausbruch auf der lastabgewandten Seite und Betonkantenbruch können nach TR020 bzw. CEN/TS 1992-4 berechnet werden.

Würth Fixanker W-FAZ-IG

Leistung
Charakteristische Werte bei **Zug-** und **Querbeanspruchung** unter **Brandeinwirkung, W-FAZ-IG**, gerissener und ungerissener Beton C20/25 bis C50/60

Anhang C13

Tabelle C14: Verschiebungen unter Zuglast, W-FAZ-IG

Dübelgröße			M6	M8	M10	M12
Zuglast im gerissenen Beton	N	[kN]	2,0	3,6	4,8	8,0
Verschiebungen	δ_{N0}	[mm]	0,6	0,6	0,8	1,0
	$\delta_{N\infty}$	[mm]	0,8	0,8	1,2	1,4
Zuglast im ungerissenen Beton	N	[kN]	4,8	6,4	8,0	12,0
Verschiebungen	δ_{N0}	[mm]	0,4	0,5	0,7	0,8
	$\delta_{N\infty}$	[mm]	0,8	0,8	1,2	1,4

Tabelle C15: Verschiebungen unter Querlast, W-FAZ-IG

Dübelgröße			M6	M8	M10	M12
Querlast im gerissenen und ungerissenen Beton	V	[kN]	4,2	5,3	6,2	16,9
Verschiebungen	δ_{V0}	[mm]	2,8	2,9	2,5	3,6
	$\delta_{V\infty}$	[mm]	4,2	4,4	3,8	5,3

Würth Fixanker W-FAZ-IG

Leistung
Verschiebungen unter Zuglast und Querlast

Anhang C14