

Allgemeine bauaufsichtliche Zulassung

Zulassungsstelle für Bauprodukte und Bauarten

Bautechnisches Prüfamts

Eine vom Bund und den Ländern
gemeinsam getragene Anstalt des öffentlichen Rechts
Mitglied der EOTA, der UEAtc und der WFTAO

Datum:

22.01.2015

Geschäftszeichen:

I 27-1.1.1-1/15

Zulassungsnummer:

Z-1.1-58

Geltungsdauer

vom: **20. Januar 2015**

bis: **31. Dezember 2019**

Antragsteller:

Stahlwerk Annahütte
Max Aicher GmbH & Co. KG
83404 Ainring - Hammerau

Zulassungsgegenstand:

Betonstabstahl B500B
mit Gewinderippen - SAS 500
Nenndurchmesser: 12 bis 50 mm

Der oben genannte Zulassungsgegenstand wird hiermit allgemein bauaufsichtlich zugelassen. Diese allgemeine bauaufsichtliche Zulassung umfasst zwölf Seiten und sechs Anlagen. Diese allgemeine bauaufsichtliche Zulassung ersetzt die allgemeine bauaufsichtliche Zulassung Nr. Z-1.1-58 vom 7. Oktober 2014. Der Gegenstand ist erstmals am 2. Juni 1986 bzw. 1. Februar 1987 unter der Zulassungsnummer Z-1.1-58 und Z-1.1-106 allgemein bauaufsichtlich zugelassen worden.

I ALLGEMEINE BESTIMMUNGEN

- 1 Mit der allgemeinen bauaufsichtlichen Zulassung ist die Verwendbarkeit bzw. Anwendbarkeit des Zulassungsgegenstandes im Sinne der Landesbauordnungen nachgewiesen.
- 2 Sofern in der allgemeinen bauaufsichtlichen Zulassung Anforderungen an die besondere Sachkunde und Erfahrung der mit der Herstellung von Bauprodukten und Bauarten betrauten Personen nach den § 17 Abs. 5 Musterbauordnung entsprechenden Länderregelungen gestellt werden, ist zu beachten, dass diese Sachkunde und Erfahrung auch durch gleichwertige Nachweise anderer Mitgliedstaaten der Europäischen Union belegt werden kann. Dies gilt ggf. auch für im Rahmen des Abkommens über den Europäischen Wirtschaftsraum (EWR) oder anderer bilateraler Abkommen vorgelegte gleichwertige Nachweise.
- 3 Die allgemeine bauaufsichtliche Zulassung ersetzt nicht die für die Durchführung von Bauvorhaben gesetzlich vorgeschriebenen Genehmigungen, Zustimmungen und Bescheinigungen.
- 4 Die allgemeine bauaufsichtliche Zulassung wird unbeschadet der Rechte Dritter, insbesondere privater Schutzrechte, erteilt.
- 5 Hersteller und Vertreiber des Zulassungsgegenstandes haben, unbeschadet weiter gehender Regelungen in den "Besonderen Bestimmungen", dem Verwender bzw. Anwender des Zulassungsgegenstandes Kopien der allgemeinen bauaufsichtlichen Zulassung zur Verfügung zu stellen und darauf hinzuweisen, dass die allgemeine bauaufsichtliche Zulassung an der Verwendungsstelle vorliegen muss. Auf Anforderung sind den beteiligten Behörden Kopien der allgemeinen bauaufsichtlichen Zulassung zur Verfügung zu stellen.
- 6 Die allgemeine bauaufsichtliche Zulassung darf nur vollständig vervielfältigt werden. Eine auszugsweise Veröffentlichung bedarf der Zustimmung des Deutschen Instituts für Bautechnik. Texte und Zeichnungen von Werbeschriften dürfen der allgemeinen bauaufsichtlichen Zulassung nicht widersprechen. Übersetzungen der allgemeinen bauaufsichtlichen Zulassung müssen den Hinweis "Vom Deutschen Institut für Bautechnik nicht geprüfte Übersetzung der deutschen Originalfassung" enthalten.
- 7 Die allgemeine bauaufsichtliche Zulassung wird widerruflich erteilt. Die Bestimmungen der allgemeinen bauaufsichtlichen Zulassung können nachträglich ergänzt und geändert werden, insbesondere, wenn neue technische Erkenntnisse dies erfordern.

II BESONDERE BESTIMMUNGEN

1 Zulassungsgegenstand und Anwendungsbereich

1.1 Zulassungsgegenstand

Gegenstand der Zulassung ist warmgewalzter und aus der Walzhitze wärmebehandelter Betonstabstahl B500B mit Gewinderippen – SAS 500.

Sein Querschnitt ist etwa kreisförmig. Die Nenndurchmesser sind 12, 14, 16, 20, 25, 28, 32, 40, 43 und 50 mm.

Die Gewinderippen sind in zwei Reihen so angeordnet, dass sie sich zu einem eingängigen Linksgewinde ergänzen (siehe Anlage 1).

1.2 Anwendungsbereich

Der Betonstabstahl B500B mit Gewinderippen – SAS 500 darf als Bewehrung von Stahlbeton in den Nenndurchmessern 12 bis 50 mm bei statischer und quasi-statischer Einwirkung sowie bei ermüdungswirksamer Einwirkung wie ein Betonstabstahl B500B nach DIN 1045-1:2008-08 bzw. DIN EN 1992-1-1:2011-01 verwendet werden.

Für die Nenndurchmesser 40, 43 und 50 mm sind die ergänzenden Bestimmungen dieser Zulassung zu beachten.

Der Betonstabstahl B500B mit Gewinderippen – SAS 500, Nenndurchmesser 40, 43 und 50 mm darf nur in Beton der Festigkeitsklassen C20/25 bis C60/75 eingesetzt werden. Für den Einsatz in Leichtbetonen ist diese Bewehrung nicht zugelassen.

Der Betonstabstahl B500B mit Gewinderippen – SAS 500 in den Nenndurchmessern 12, 14, 16, 20, 25, 28 und 32 mm darf bei Verwendung allgemein bauaufsichtlich zugelassener Verbindungs- und Verankerungsmittel in jedem beliebigen Querschnitt gestoßen oder verankert werden.

Der Betonstabstahl B500B mit Gewinderippen – SAS 500, Nenndurchmesser 40, 43 und 50 mm darf bei Verwendung allgemein bauaufsichtlich zugelassener Verbindungs- und Verankerungsmittel entsprechend den Anlagen gestoßen und verankert werden.

2 Bestimmungen für das Bauprodukt

2.1 Eigenschaften und Zusammensetzung

2.1.1 Oberflächengestaltung und Querschnitt

Die Rippengeometrie, der Nennquerschnitt und das Nenngewicht müssen den Angaben in Anlage 1 entsprechen.

Die sich aus den Toleranzen ergebenden Grenzwerte gelten für die einzelne Probe.

Der mittlere Querschnitt darf den Nennquerschnitt nicht unterschreiten. Das 5%-Quantil der Querschnittsfläche aller Stäbe eines Fertigungsloses muss mindestens dem 0,96fachen des Nennquerschnitts entsprechen.

Die Ermittlung des Querschnitts erfolgt durch Wägung und Volumenbestimmung, wobei als Rohdichte $7,85 \text{ g/cm}^3$ anzunehmen ist.

2.1.2 Festigkeits- und Verformungseigenschaften

Die in Anlage 2 festgelegten Anforderungen an die mechanisch-technologischen Eigenschaften sind zu erfüllen.

2.1.3 Chemische Zusammensetzung

Die in DIN 488-1 festgelegten Bestimmungen für B500B sind einzuhalten.

Die für die Fertigung verwendeten chemischen Grenzwerte sind bei der fremdüberwachenden Stelle (siehe 2.3.3) und beim Deutschen Institut für Bautechnik hinterlegt.

Allgemeine bauaufsichtliche Zulassung

Nr. Z-1.1-58

Seite 4 von 12 | 22. Januar 2015

2.2 Herstellung und Kennzeichnung

2.2.1 Herstellung

Der Betonstabstahl B500B mit Gewinderippen – SAS 500 wird warmgewalzt und aus der Walzhitze wärmebehandelt.

Das Ausgangsmaterial muss die Anforderungen des Abschnitts 2.1.3 erfüllen.

Die Gewindestäbe sind in technisch gerader Form zu fertigen und in Regellängen von 12 bis 14 m oder auf Vereinbarung in Sonderlängen zu schneiden.

2.2.2 Kennzeichnung

Der Betonstahl ist durch beidseitig aufgewalzte Gewinderippen, die ein eingängiges Linksgewinde bilden, als Betonrippenstahl B500B mit Gewinderippe – SAS 500 gekennzeichnet.

Das Herstellwerk muss durch erhabene, im Abstand von 12 Gewinderippen auf der rippenfreien Staboberfläche, aufgewalzte Striche identifizierbar sein. Diese Herstellerkennzeichnung ist etwa im 1 m-Abstand zu wiederholen.

Der Lieferschein des Bauprodukts muss vom Hersteller mit dem Übereinstimmungszeichen (Ü-Zeichen) nach den Übereinstimmungszeichen-Verordnungen der Länder gekennzeichnet werden. Die Kennzeichnung darf nur erfolgen, wenn die Voraussetzungen nach Abschnitt 2.3 erfüllt sind.

Jede Versandeinheit muss mit einem witterungsfesten Schild versehen sein, auf dem Herstellwerk, Zulassungsnummer, Betonstahlsorte sowie das Übereinstimmungszeichen aufgebracht sind.

2.3 Übereinstimmungsnachweis

2.3.1 Allgemeines

Die Bestätigung der Übereinstimmung des Bauprodukts mit den Bestimmungen dieser allgemeinen bauaufsichtlichen Zulassung, muss für jedes Herstellwerk mit einem Übereinstimmungszertifikat auf der Grundlage einer werkseigenen Produktionskontrolle und einer regelmäßigen Fremdüberwachung einschließlich einer Erstprüfung des Bauprodukts nach Maßgabe der folgenden Bestimmungen erfolgen.

Mit dem Übereinstimmungszertifikat wird dem Herstellwerk zugleich das Werkkennzeichen zugeteilt. Die Geltungsdauer des Übereinstimmungszertifikats ist auf die Geltungsdauer dieser allgemeinen bauaufsichtlichen Zulassung zu befristen.

Für die Erteilung des Übereinstimmungszertifikats und die Fremdüberwachung einschließlich der dabei durchzuführenden Produktprüfungen hat der Hersteller des Bauprodukts eine hierfür anerkannte Zertifizierungsstelle sowie eine hierfür anerkannte Überwachungsstelle einzuschalten.

Die Erklärung, dass ein Übereinstimmungszertifikat erteilt ist, hat der Hersteller durch Kennzeichnung der Bauprodukte mit dem Übereinstimmungszeichen (Ü-Zeichen) unter Hinweis auf den Verwendungszweck abzugeben.

Dem Deutschen Institut für Bautechnik ist von der Zertifizierungsstelle eine Kopie des von ihr erteilten Übereinstimmungszertifikats zur Kenntnis zu geben. Dem Deutschen Institut für Bautechnik ist zusätzlich eine Kopie des Erstprüfberichts zur Kenntnis zu geben.

Allgemeine bauaufsichtliche Zulassung

Nr. Z-1.1-58

Seite 5 von 12 | 22. Januar 2015

2.3.2 Werkseigene Produktionskontrolle

In jedem Herstellwerk ist eine werkseigene Produktionskontrolle einzurichten und durchzuführen. Unter werkseigener Produktionskontrolle wird die vom Hersteller vorzunehmende kontinuierliche Überwachung der Produktion verstanden, mit der dieser sicherstellt, dass die von ihm hergestellten Bauprodukte den Bestimmungen dieser allgemeinen bauaufsichtlichen Zulassung entsprechen.

Die werkseigene Produktionskontrolle ist so durchzuführen, wie sie in DIN 488-6 für Betonstabstahl B500B festgelegt ist.

Für den Gewindestab-Durchmesser 40, 43 und 50 mm entfällt der Rückbiegeversuch. An seiner Stelle ist der Biegeversuch durchzuführen: $d_{br} = 6 \cdot d_s$ bzw. $D_{min} = \cdot \Phi$, Biegewinkel 90° (bleibend).

Die Ergebnisse der werkseigenen Produktionskontrolle sind aufzuzeichnen und auszuwerten. Die Aufzeichnungen müssen mindestens folgende Angaben enthalten:

- Bezeichnung des Bauprodukts bzw. des Ausgangsmaterials und der Bestandteile
- Art der Kontrolle oder Prüfung
- Datum der Herstellung und der Prüfung des Bauprodukts bzw. des Ausgangsmaterials oder der Bestandteile
- Ergebnis der Kontrollen und Prüfungen und soweit zutreffend Vergleich mit den Anforderungen
- Unterschrift des für die werkseigene Produktionskontrolle Verantwortlichen.

Die Aufzeichnungen sind mindestens fünf Jahre aufzubewahren und der für die Fremdüberwachung eingeschalteten Überwachungsstelle vorzulegen. Sie sind dem Deutschen Institut für Bautechnik und der zuständigen obersten Bauaufsichtsbehörde auf Verlangen vorzulegen.

Bei ungenügendem Prüfergebnis sind vom Hersteller unverzüglich die erforderlichen Maßnahmen zur Abstellung des Mangels zu treffen. Bauprodukte, die den Anforderungen nicht entsprechen, sind so zu handhaben, dass Verwechslungen mit übereinstimmenden ausgeschlossen werden. Nach Abstellung des Mangels ist - soweit technisch möglich und zum Nachweis der Mängelbeseitigung erforderlich - die betreffende Prüfung unverzüglich zu wiederholen.

2.3.3 Fremdüberwachung

In jedem Herstellwerk ist die werkseigene Produktionskontrolle durch eine Fremdüberwachung regelmäßig zu überprüfen. Die Häufigkeit richtet sich nach DIN 488-6, Abschnitt 5.4.1. Ferner sind Proben für Stichprobenprüfungen zu entnehmen. Hierfür gelten die Bestimmungen nach DIN 488-6, Abschnitt 5.4.2. Die Probenahme und Prüfungen obliegen jeweils der anerkannten Überwachungsstelle.

Im Rahmen der Fremdüberwachung ist bei Beginn der Produktion eine Erstprüfung durchzuführen. Hierfür gelten die Bestimmungen nach DIN 488-6, Abschnitt 5.3.

Die Ergebnisse der Zertifizierung und Fremdüberwachung sind mindestens fünf Jahre aufzubewahren. Sie sind von der Zertifizierungsstelle bzw. der Überwachungsstelle dem Deutschen Institut für Bautechnik und der zuständigen obersten Bauaufsichtsbehörde auf Verlangen vorzulegen.

3 Bestimmungen für Entwurf und Bemessung

3.1 Allgemeines

Für den Entwurf und die Bemessung gilt DIN 1045-1 bzw. DIN EN 1992-1-1, falls im Folgenden nichts anderes bestimmt wird. Eine Mischung beider technischer Baubestimmungen ist nicht zulässig. DIN EN 1992-1-1 gilt stets zusammen mit DIN EN 1992-1-1/NA.

3.2 Nachweise in den Grenzzuständen der Tragfähigkeit

3.2.1 Bemessung bei statischer und quasi-statischer Einwirkung

Bei Bemessung nach DIN 1045-1 bzw. DIN EN 1992-1-1 gelten bei statischer und quasi-statischer Einwirkung die Bestimmungen wie für Betonstabstahl B500B.

Für die Nenndurchmesser 40, 43 und 50 mm sind die ergänzenden Bestimmungen nach Abschnitt 3.3 dieser Zulassung zu beachten.

3.2.2 Nachweis gegen Ermüdung

Für B500B mit Gewinderippen mit den Nenndurchmessern 12 bis 50 mm gilt der Kennwert der Ermüdungsfestigkeit nach Anlage 2.

Die zulässigen Spannungsschwingbreiten von Muffenverbindungen und von Ankerkörpern sind der jeweiligen allgemeinen bauaufsichtlichen Zulassung zu entnehmen.

3.3 Ergänzende Bestimmungen für Betonstabstahl B500B mit Gewinderippen – SAS 500 Nenndurchmesser 40, 43 und 50 mm

3.3.1 Entwurf

Die Bauteildicke muss mindestens $h = 15 \cdot d_s$ bzw. $h = 15 \cdot \Phi$ betragen.

Die mit B500B Durchmesser 40, 43 bzw. 50 mm bewehrten Bauteile müssen nach DIN 1045-1, Abschnitte 7.3.1 (7) und 10.3.2 bzw. DIN EN 1992-1-1 unter Beachtung von DIN EN 1992-1-1/NA, NA 1.5.2.26 und NCI zu 6.2.1 (8) direkt gelagert sein. Somit muss die Auflagerkraft normal zum unteren Bauteilrand mit Druckspannungen eingetragen werden; eine starre Aufhängung, z. B. mit Ankerplatten nach Abschnitt 4.1.3.2 dieser Zulassung, darf einer unmittelbaren Stützung gleichgesetzt werden.

3.3.2 Bemessung

3.3.2.1 Bemessung auf Druck

Eine einwandfreie Krafteinleitung in die beiden Baustoffe Beton und Stahl ist durch konstruktive Maßnahmen gemäß Abschnitt 4.3 sicherzustellen.

3.3.2.2 Bemessung für Querkraft und Torsion

Beim Nachweis der Querkrafttragfähigkeit nach DIN 1045-1, Abschnitt 10.3.3 bzw. DIN EN 1992-1-1, Abschnitt 6.2.2 unter Beachtung von DIN EN 1992-1-1/NA, NCI zu 6.2.2 und der Torsionstragfähigkeit nach DIN 1045-1, Abschnitt 10.4 bzw. DIN EN 1992-1-1, Abschnitt 6.3 unter Beachtung von DIN EN 1992-1-1/NA, NCI zu 6.3 ist der Bemessungswert der Querkrafttragfähigkeit $V_{Rd,ct}$ bzw. der Bemessungswert des Querkrafttragwiderstandes $V_{Rd,c}$ für den Gewindestab-Durchmesser 40 mm und 43 mm mit dem Faktor 0,9 sowie für den Gewindestab-Durchmesser 50 mm mit dem Faktor 0,8 zu multiplizieren.

3.3.2.3 Nachweis der Verbundspannungen

Der Nachweis der Verbundspannungen ist stets erforderlich. Er ist mit nachfolgender Beziehung zu führen.

$$f_{b1} = \frac{\Delta F_s}{\sum u \cdot \Delta s} \leq f_{bd}$$

Hierzu sind:

ΔF_s Differenz der Zug- bzw. Biegezugkraft im betrachteten Bauteilquerschnitt innerhalb der Strecke Δs

Δs Teillänge in Stablängsrichtung: $10 \cdot d_s$ bzw. $10 \cdot \Phi$

$\sum u$ Umfang aller Stäbe zur Aufnahme der Zug- bzw. Biegezugkraft im betrachteten Bauteilquerschnitt

f_{bd} Zulässige Verbundspannung:

Allgemeine bauaufsichtliche Zulassung

Nr. Z-1.1-58

Seite 7 von 12 | 22. Januar 2015

- nach DIN 1045-1, Tabelle 25 ist hier die mit dem Faktor 0,9 bei d_s bzw. $\Phi = 40$ mm und 43 mm und mit dem Faktor 0,8 bei d_s bzw. $\Phi = 50$ mm multiplizierte Verbundspannung f_{bd} einzusetzen
- nach DIN EN 1992-1-1 gilt Abschnitt 8.4.2 (2) unter Beachtung von DIN EN 1992-1-1/NA

3.3.2.4 Beschränkung der Rissbreite unter Gebrauchslast

Zur Sicherstellung eines verträglichen Rissverhaltens an der Bauteiloberfläche ist gemäß den Bestimmungen von DIN 1045-1, Abschnitt 13.2.5 bzw. DIN EN 1992-1-1, Anhang J1 unter Beachtung von DIN EN 1992-1-1/NA, NCI zu J1 eine Oberflächenbewehrung einzulegen.

Die Führung der Oberflächenbewehrung im Querschnitt richtet sich nach Abschnitt 4.2.4 dieser Zulassung.

4 Bestimmungen für die Ausführung

Für die Ausführung gelten DIN 1045-3 in Verbindung mit DIN EN 13670 und DIN EN ISO 17660-1, soweit in dieser Zulassung nichts anderes bestimmt ist.

4.1 Ergänzende Bestimmungen für Betonstabstahl B500B mit Gewinderippen – SAS 500 Nenndurchmesser 40, 43 und 50 mm**4.1.1 Betondeckung und Stababstände**

Es gelten DIN 1045-1, Abschnitte 12.2 und 12.9 bzw. DIN EN 1992-1-1, Abschnitte 8.2 und 8.9 unter Beachtung von DIN EN 1992-1-1/NA, NDP zu 8.2 und NCI zu 8.9 mit $d_{sV} = d_s$ bzw. $\Phi_n = \Phi = 40, 43$ bzw. 50 mm.

4.1.2 Biegerollendurchmesser

B500B mit d_s bzw. $\Phi = 40, 43$ und 50 mm darf als gerader und kreisförmig gekrümmter Stab verwendet werden; dabei gelten DIN 1045-1, Tabellen 23 und 24 bzw. DIN EN 1992-1-1, Tabelle 8.1DE sinngemäß. Die Spalten 1 und 2 der Tabelle 23 bzw. Tabelle 8.1DE gelten nicht und es ist ein Biegerollendurchmesser d_{br} bzw. D_{min} von mindestens $25 \cdot d_s$ bzw. $25 \cdot \Phi$ einzuhalten.

Für nach dem Schweißen gebogene Bewehrung gelten die Werte nach DIN 1045-1, Tabelle 24 bzw. DIN EN 1992-1-1, Tabelle 8.1DE jedoch mit einem Biegerollendurchmesser d_{br} bzw. D_{min} von mindestens $25 \cdot d_s$ bzw. $25 \cdot \Phi$ für die Spalten 1 und 2.

4.1.3 Verankerung

Die nachstehenden Bestimmungen gelten sowohl für die Verankerung von Druck- als auch von Zugstäben. Die Verankerung kann erfolgen durch

- a) gerade Stabenden
- b) gerade Stabenden und/oder Ankerkörper.

Einzelheiten zur Anordnung der Verankerungen sind für biegebeanspruchte Bauteile dem Abschnitt 4.2 und für druckbeanspruchte Bauteile dem Abschnitt 4.3 zu entnehmen.

4.1.3.1 Verankerung durch gerade Stabenden

Für die Verankerung durch gerade Stabenden ist das Grundmaß l_b bzw. Grundwert $l_{b,rqd}$ der Verankerungslänge nach DIN 1045-1, Abschnitt 12.6.2 Gleichung (140) bzw. DIN EN 1992-1-1, Abschnitt 8.4.3, Gleichung (8.3) zu berechnen, wobei für die zulässigen Rechenwerte der Verbundspannungen das 0,9-fache für den Durchmesser 40 mm und 43 mm und das 0,8-fache für den Durchmesser bzw. 50 mm der in DIN 1045-1, Tabelle 25 angegebenen Werte einzusetzen ist. Im Bereich der Verankerungslänge (siehe Anlage 4, Bild 3a) ist zur Aufnahme der infolge Sprengwirkung auftretenden örtlichen Querkzugkräfte, d. h. zur Verbundsicherung eine Zusatzbewehrung, die im Bauteilinneren zu verankern ist, mit einer Fläche von $0,25 \cdot A_S$ (A_S = Querschnittsfläche eines Längsstabes), mindestens jedoch der in Abschnitt 4.2.3 genannte Stahlquerschnitt zu verlegen. Der Stababstand der Querbewehrung darf 20 cm nicht überschreiten; im Übrigen gelten für die Anordnung die Grundsätze in Abschnitt 4.2.3.

4.1.3.2 Verankerung durch gerade Stabenden und Ankerkörper

Die Ankerkörper (Endverankerungen) bedürfen einer allgemeinen bauaufsichtlichen Zulassung, in der u. a. folgendes zu regeln ist:

Mindest-Betonfestigkeit,

die dem Ankerkörper vorzuschaltende gerade Stablänge (erforderliche Verankerungslänge) $l_{b,net}$ bzw. $l_{b,eq}$

Achs- und Randabstände sowie

die im Bereich des Ankerkörpers anzuordnende Spaltzugbewehrung zur Aufnahme der infolge Sprengwirkung auftretenden örtlichen Querkzugkräfte.

Ankerkörper dürfen bei Druckgliedern an beliebiger Stelle des Stabes auch als Zwischenverankerungen zur Einleitung von Lasten angeordnet werden.

Die Länge der Verankerung im Sinne von DIN 1045-1, Abschnitt 12.6.2 bzw. DIN EN 1992-1-1, Abschnitt 8.4.4 unter Beachtung von DIN EN 1992-1-1/NA, ergibt sich mit Hilfe des Beiwertes $\alpha_a = 0,4$ bzw. $\alpha_1 = 0,4$.

Im Bereich $l_{b,net}$ bzw. $l_{b,eq}$ (siehe Anlage 4, Bild 3a) ist zur Verbundsicherung eine Zusatzbewehrung mit einer Fläche von $0,18 \cdot A_S$ (A_S = Querschnittsfläche eines Längsstabes) mindestens jedoch der in Abschnitt 4.2.3 genannten Fläche zu verlegen. Der Stababstand darf 20 cm nicht überschreiten; im Übrigen gelten für die Anordnung die Grundsätze in Abschnitt 4.2.3.

Für die durch den Ankerkörper zu verankernde Zugkraft Z_S ist eine Rückverankerung in den hinter der Ankerplatte liegenden Beton in Anlehnung an Anlage 3, Bild 1 so vorzunehmen, dass sie $0,2 \cdot Z_S$ an Zugkraft aufnehmen kann. Falls der Ankerkörper im Bereich von Zug- oder kleineren Druckspannungen liegt, darf die Rückverankerung entfallen, wenn die Betondruckspannung $\geq 2,0$ MN/m² ist.

Die Verankerungen sind so anzuordnen, dass der Kräftefluss anhand eines Fachwerkmodells einwandfrei abgeleitet werden kann. Bei der Wahl des Fachwerkes soll die Verträglichkeit in Anlehnung an die Elastizitätstheorie berücksichtigt werden.

4.1.4 Stöße

Im Regelfall dürfen Stöße nur als Muffenstöße ausgeführt werden. Die Muffenstöße bedürfen einer allgemeinen bauaufsichtlichen Zulassung, die u. a. Achs-, Randabstände und zulässige Beanspruchung regelt.

In massigen Bauteilen mit $b_0 \geq 20 \cdot d_s$ bzw. $b_0 \geq 25 \cdot \Phi$ dürfen Zugstöße auch durch Übergreifung mit Ankerkörpern nach Abschnitt 4.1.3.2 ausgeführt werden (siehe Anlage 3, Bild 2). Die Stöße sind in geringer beanspruchte Bereiche zu legen.

Allgemeine bauaufsichtliche Zulassung

Nr. Z-1.1-58

Seite 9 von 12 | 22. Januar 2015

Für die Anzahl der in einem Schnitt gestoßenen Gewindestäbe mit Durchmesser 40 mm gilt die Bedingung $n \leq 0,50 \cdot n_m \cdot A_{serf}/A_{s,vorh}$. Für Gewindestäbe mit Durchmesser 43 mm und 50 mm gilt: $n \leq 0,25 \cdot n_m \cdot A_{serf}/A_{s,vorh}$.

Hierin ist:

n_m die im Bereich des zugehörigen Stütz- bzw. Feldmoments vorhandene Stabanzahl.

Die Stöße gelten als längsversetzt, wenn der Längsabstand der Stoßmitten mindestens $1,5 \cdot l_s$ bzw. $1,5 \cdot l_0$ beträgt. Die Übergreifungslänge l_s bzw. l_0 muss mindestens $0,75 \cdot l_b$ bzw. $0,75 \cdot l_{b,rqd}$ betragen. Für den Abstand s_1 der zu stoßenden Stäbe und den Querabstand der Stöße s_2 gelten die Angaben in Anlage 3, Bild 2.

Im Bereich der Übergreifungslänge l_s bzw. l_0 ist eine Querbewehrung $A_{st} \geq 1,0 \cdot A_s$ nach DIN 1045-1, Abschnitt 12.8.3 bzw. DIN EN 1992-1-1, Abschnitt 8.7.4 anzuordnen (A_s = Querschnittsfläche eines Längsstabes). Hinsichtlich der Bewehrung zur Verbundsicherung und zur Rückverankerung gilt Abschnitt 4.1.3.2 dieser Zulassung.

4.2 Bewehrungsführung in biegebeanspruchten Bauteilen**Ergänzende Bestimmungen für Betonstabstahl B500B mit Gewinderippen – SAS 500 Nenndurchmesser 40, 43 und 50 mm****4.2.1 Längsbewehrung im Feldbereich**

Im Regelfall ist die Feldbewehrung bis über die Auflager zu führen und entsprechend DIN 1045-1, Abschnitte 13.1.1 und 13.2.2 bzw. DIN EN 1992-1-1, Abschnitt 9.2.2.1 und 9.2.1.3 unter Beachtung von DIN EN 1992-1-1/NA mit Berücksichtigung von Abschnitt 4.4 zu verankern.

In massigen Bauteilen mit $b_0 \geq 20 \cdot d_s$ bzw. $b_0 \geq 25 \cdot \Phi$ darf die Bewehrung unter Verwendung von Ankerkörpern gestaffelt werden. Die Ankerkörper müssen im Abstand von $\geq d/4$ bzw. $\geq l_{b,net}$ vom rechnerischen Endpunkt angeordnet werden.

Für die Anzahl der in einem Schnitt endenden Stäbe gilt die Beziehung in Abschnitt 4.1.4. Als längsversetzt gelten Stabenden mit einem Abstand $l_v \geq l_b/2$ bzw. $l_v \geq l_{b,rqd}/2$. Es dürfen nur innenliegende Stäbe vor dem Auflager enden. Mindestens ein Drittel der größten Feldbewehrung muss bis über das Auflager geführt und entsprechend 4.2.1 verankert werden. Die Angaben in Abschnitt 4.1.3.2 sind zu beachten.

4.2.2 Längsbewehrung im Bereich von Krag- bzw. Stützmomenten

Die zur Aufnahme von Stützmomenten angeordnete Bewehrung darf nur im Bereich von Betondruckspannungen verankert werden.

Zur Verankerung gerader Stäbe ist das Grundmaß der Verankerungslänge l_b bzw. Grundwert $l_{b,rqd}$ erforderlich. Die ersten endenden Stäbe müssen jedoch mindestens um das Maß d über den Nullpunkt der Zugkraftlinie (um a_1 verschobene Umhüllende) hinausgeführt werden (Anlage 4, Bild 3a).

Für die Anzahl der in einem Schnitt endenden Stäbe gilt die Beziehung in Abschnitt 4.1.4. Als längsversetzt gelten Stabenden mit einem Abstand $l_v \geq l_b$ bzw. $l_v \geq l_{b,rqd}$.

Ankerkörper müssen mindestens um das Maß d bzw. $l_{b,net}$ bzw. d bzw. $l_{b,eq}$ hinter dem rechnerischen Endpunkt des Stabes und mindestens um das Maß $d/2$ hinter dem Nullpunkt der Zugkraftlinie (um a_1 verschobene Umhüllende) angeordnet werden (Anlage 4, Bild 3a).

Für die Anzahl der in einem Schnitt endenden Stäbe gilt die Beziehung in Abschnitt 4.1.4. Als längsversetzt gelten Stabenden mit einem Abstand $l_v \geq l_b/2$ bzw. $l_v \geq l_{b,rqd}/2$. Im Übrigen gilt Abschnitt 4.1.3.2.

In massigen Bauteilen mit $b_o \geq 20 d_s$ bzw. $b_o \geq 25 \cdot \Phi$ darf die Bewehrung unter Verwendung von Ankerkörpern gestaffelt werden. Die Ankerkörper müssen im Abstand von $\geq d/4$ bzw. $\geq l_{b,net}$ vom rechnerischen Endpunkt angeordnet werden. Für die Anzahl der in einem Schnitt endenden Stäbe gilt die Beziehung in Abschnitt 4.1.4. Als längsversetzt gelten Stabenden mit einem Abstand $l_v \geq l_b/2$ bzw. $l_v \geq l_{b,rqd}/2$. Es dürfen nur innenliegende Stäbe verankert werden. 25 % der Bewehrung müssen über den gesamten Bereich der negativen Momente und mindestens um das Maß $d/4$ bzw. $l_{b,net}$ bzw. $d/4$ bzw. $l_{b,eq}$ hinter den Nullpunkt der Zugkraftlinie (um a_1 verschobene Umhüllende) geführt werden (siehe Anlage 4, Bild 3b). Die Angaben in Abschnitt 4.1.3.2 sind zu beachten.

4.2.3. Bewehrung zur Verbundsicherung

4.2.3.1 Platten mit und ohne rechnerisch erforderliche Querkraftbewehrung

Zur Verbundsicherung ist über die ganze Länge des Gewindestabes eine Zusatzbewehrung anzuordnen und sowohl im Bereich positiver als auch negativer Momente derart in das Bauteilinnere zu verankern, dass jeweils maximal 3 Stäbe von einem Bügel umfasst werden (Anlage 5, Bild 4a). Der Bügelquerschnitt muss dabei $A_{sw} \geq 0,1 \cdot A_s$ [cm^2/m und Stab] und der Abstand $s_w \leq 20$ cm sein. Bei Bauteilen mit rechnerisch erforderlicher Querkraftbewehrung gilt diese Bedingung als eingehalten, wenn mindestens 50 % der erforderlichen Querkraftbewehrung in Form von Bügeln angeordnet wird.

Liegt die nach DIN 1045-1 bzw. DIN EN 1992-1-1 erforderliche Querbewehrung ($1/5 A_s$) mindestens zu 50 % außen, wird der horizontale Anteil $A_{st} \geq 0,1 \cdot A_s$ [cm^2/m] der Bewehrung zur Verbundsicherung abgedeckt. Die Oberflächenbewehrung (siehe Abschnitt 4.2.4) kann dabei angerechnet werden.

4.2.3.2 Balken

Zur Verbundsicherung (Aufnahme der Sprengkräfte) ist in Querrichtung eine zusätzliche Bewehrung von $0,1 \cdot A_s$ [cm^2/m] über die gesamte Balkenlänge erforderlich. Diese muss die Zugbewehrung umschließen und im Balkensteg verankert werden. Die Querstäbe der Oberflächenbewehrung nach Abschnitt 3.2.4 können dafür herangezogen werden. Andernfalls ist der infolge Querkraftbeanspruchung erforderliche Bügelquerschnitt so zu vergrößern, dass der horizontale Bügelanteil zusätzlich mindestens $0,1 \cdot A_s$ [cm^2/m] beträgt.

Jeder zweite Längsstab mit d_s bzw. $\Phi = 40$ mm und jeder mit d_s bzw. $\Phi = 43$ bzw. 50 mm muss sowohl im Bereich positiver als auch negativer Momente von einem Bügelschenkel gehalten und in das Bauteilinnere verankert werden, wobei die Längsstäbe immer in den Bügelecken angeordnet werden müssen (Anlage 5, Bild 4b).

4.2.3.3 Mehrlagige Bewehrung

In plattenartigen Bauteilen mit mehrlagiger Bewehrung ist die erforderliche Querbewehrung ($1/5 A_s$) möglichst gleichmäßig zwischen den einzelnen Stablagen zu verteilen.

Bei Balken und Platten mit mehrlagiger Bewehrung sind ab der 3. Lage die an den Stegseiten angeordneten Stäbe gegen ein seitliches Ausbrechen durch eine entsprechende Bewehrung zu sichern. Diese kann aus Steckbügeln bestehen, die die Randstäbe von maximal 2 Lagen in das Bauteilinnere verankern. Der Querschnitt der Steckbügel muss mindestens $0,18 \cdot A_s$ [cm^2/m] (A_s = Querschnittsfläche eines Längsstabes), bezogen auf einen in das Bauteilinnere geführten Schenkel, betragen (siehe Anlage 5, Bild 4b).

4.2.3.4 Druckstäbe in biegebeanspruchten Bauteilen

Rechnerisch erforderliche Druckstäbe aus B500B mit Durchmesser 40, 43 und 50 mm müssen nach Abschnitt 4.3 verbügelt und verankert werden.

Allgemeine bauaufsichtliche Zulassung

Nr. Z-1.1-58

Seite 11 von 12 | 22. Januar 2015

4.2.4 Oberflächenbewehrung

Die Oberflächenbewehrung nach Abschnitt 3.2.4 ist bei Balken und an den Rändern von Platten um das Maß $0,4 \times d$, jedoch mindestens 30 cm über die oberste Lage der Zugbewehrung zu führen (Anlage 5, Bild 4a und b).

Die Oberflächenbewehrung ist auf der Bauteilober- bzw. -unterseite zwischen den jeweiligen Zugkraft-Nullpunkten anzuordnen.

4.3 Bewehrung von Druckgliedern**Ergänzende Bestimmungen für Betonstabstahl B500B mit Gewinderippen – SAS 500 Nenndurchmesser 40, 43 und 50 mm**

Bei der Bewehrung von Druckgliedern gemäß DIN 1045-1, Abschnitte 3.1.19 sowie 13.5 bis 13.7 bzw. DIN EN 1992-1-1, Abschnitt 1.52 sowie Abschnitt 9.5 bis 9.7 unter Beachtung von DIN EN 1992-1-1/NA 1.5.2.18 ist folgendes zu beachten (siehe Anlage 6, Bild 5):

Die Längsstäbe müssen jeweils in einer Bügelecke angeordnet werden.

Der Nenndurchmesser der Bügelstäbe darf nicht kleiner als 12 mm sein.

Der Bügelabstand muss $s_w \leq h/2 \leq 30$ cm sein (h = kleinste Dicke des Druckgliedes).

Die Betonüberdeckung muss mindestens $c_1 \geq 1 \cdot d_s$ bzw. $c_1 \geq 1 \cdot \Phi$ betragen.

Die Stoßausbildung ist entsprechend Abschnitt 4.1.4 durchzuführen.

Die Lasteintragung ist konstruktiv und ausführungstechnisch einwandfrei zu lösen. Darunter sind nicht nur die Eindeintragungen, sondern auch die Zwischeneintragungen durchgehender Bewehrungsstäbe aus B500B mit Durchmesser 40, 43 und 50 mm im Geschossbau zu verstehen. Bei Verbundverankerung sind die Spaltzugkräfte durch Bewehrung unter Berücksichtigung von Anlage 6 aufzunehmen. Hinsichtlich zusätzlicher Bewehrung infolge Spitzendruck ist Abschnitt 12.9 (9) von DIN 1045-1 bzw. DIN EN 1992-1-1, Abschnitt 8.9.2 (3) unter Beachtung von DIN EN 1992-1-1/NA, NCI zu 8.9.2 (3) 6.2.1 zu beachten. Bei Verwendung von Ankerplatten sind die Bestimmungen des Zulassungsbescheides für die Endverankerungen und die Angaben des Abschnitts 4.1.3.2 dieser Zulassung zu beachten. Zusätzlich ist durch betontechnische Maßnahmen das Absetzen des Betons unter den Ankerkörpern zu verhindern.

4.4 Schweißen

Für das Schweißen an der Bewehrung gilt DIN EN ISO 17660-1 mit der Auflage, dass stets vorgezogene Arbeitsproben nach DIN EN ISO 17660-1, Abschnitt 13 erforderlich sind, die an einer für die Überwachung von Betonstählen anerkannten Stelle geprüft werden müssen. Folgende Normen, sofern nicht anders angegeben, werden in der allgemeinen bauaufsichtlichen Zulassung in Bezug genommen:

- DIN 488-1:2009-08 Betonstahl - Teil 1: Stahlsorten, Eigenschaften, Kennzeichnung
- DIN 488-6:2010-01 Betonstahl - Teil 6: Übereinstimmungsnachweis
- DIN 1045-1:2008-08 Tragwerke aus Beton, Stahlbeton und Spannbeton - Teil 1:
Bemessung und Konstruktion
- DIN 1045-3:2001-07 Tragwerke aus Beton, Stahlbeton und Spannbeton - Teil 3:
Bauausführung
- DIN EN 1992-1-1:2011-01 Eurocode 2: Bemessung und Konstruktion von Stahlbeton- und
Spannbetontragwerken - Teil 1-1: Allgemeine Bemessungs-
regeln und Regeln für den Hochbau; Deutsche Fassung
EN 1992-1-1:2004+AC:2010 und

Allgemeine bauaufsichtliche Zulassung

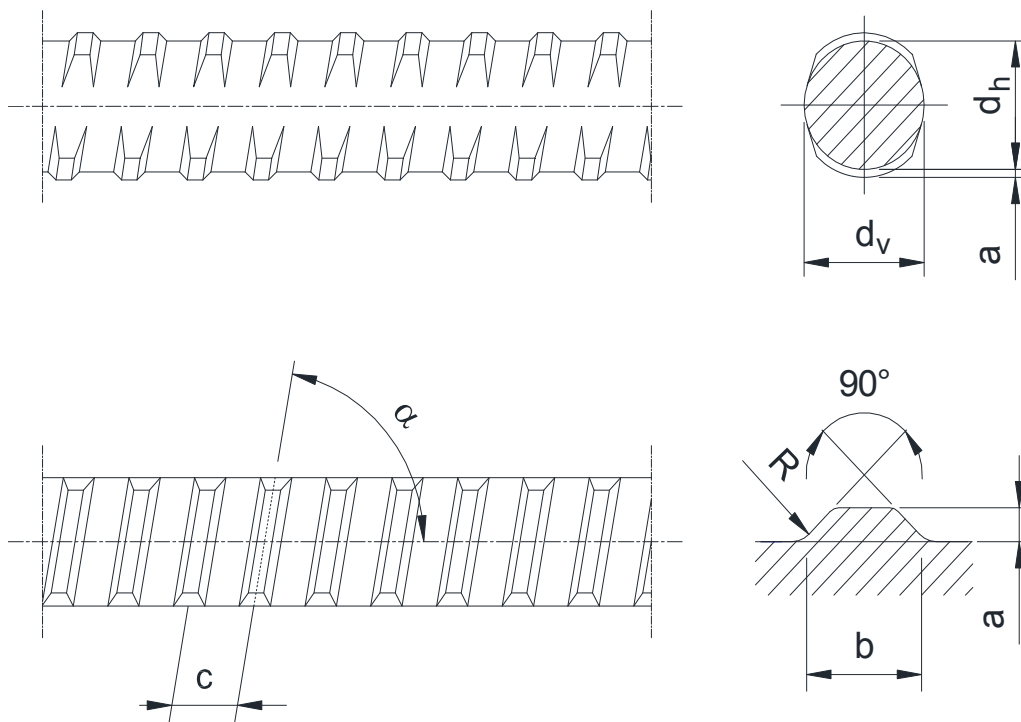
Nr. Z-1.1-58

Seite 12 von 12 | 22. Januar 2015

- DIN EN 1992-1-1/NA:2011-01 Nationaler Anhang - National festgelegte Parameter - Eurocode 2: Bemessung und Konstruktion von Stahlbeton- und Spannbetontragwerken - Teil 1-1: Allgemeine Bemessungsregeln und Regeln für den Hochbau
- DIN EN 13670:2011-03 Ausführung von Tragwerken aus Beton; Deutsche Fassung EN 13670:2009
- DIN EN ISO 10204-1:2005-01 Metallische Erzeugnisse - Arten von Prüfbescheinigungen; Deutsche Fassung EN 10204:2004
- DIN EN ISO 17660-1:2006-12 Schweißen - Schweißen von Betonstahl - Teil 1: Tragende Schweißverbindungen (ISO 17660-1:2006), Deutsche Fassung DIN EN ISO 17660-1:2006-12
- Zulassung Nr. Z-1.5-174 Geschraubte Muffenverbindungen und Verankerungen von Betonstahl B500B mit Gewinderippen (SAS 500), Nenndurchmesser: 12 bis 32 mm vom 29. August 2014

Andreas Kummerow
Referatsleiter

Beglaubigt



Nenn-durch-messer	Nenn-gewicht	Nenn-querschnitt	Kerndurchmesser-querschnitt		Gewinderippen (linksgängig)				
			d_H	d_V	a	b	c	α	R
d_s [mm]	G [kg/m]	A_s [mm ²]	[mm]	[mm]	[mm]	[mm]	[mm]	[°]	[mm]
12	0,89	113	11,6 ± 0,3	11,3 ± 0,5	0,9	3,7	7,0 ± 0,2	80,0	1,5
14	1,21	154	13,6 ± 0,3	13,3 ± 0,5	1,0	3,7	7,5 ± 0,2	81,0	1,5
16	1,58	201	15,7 ± 0,4	15,3 ± 0,5	1,0	3,8	8,0 ± 0,3	81,5	1,5
20	2,47	314	19,5 ± 0,4	19,1 ± 0,5	1,3	4,8	10,0 ± 0,3	81,5	2,0
25	3,85	491	24,4 ± 0,4	23,9 ± 0,5	1,6	5,9	12,5 ± 0,3	81,5	2,0
28	4,83	616	27,3 ± 0,4	26,8 ± 0,5	1,8	6,7	14,0 ± 0,3	81,5	2,5
32	6,31	804	31,2 ± 0,5	30,9 ± 0,6	2,0	7,6	16,0 ± 0,3	81,5	2,5
40	9,87	1260	39,1 ± 0,5	38,5 ± 0,6	2,4	9,5	20,0 ± 0,3	81,5	2,0
43	11,40	1452	42,1 ± 0,5	41,8 ± 0,6	2,2	10,1	21,5 ± 0,3	81,5	2,0
50	15,40	1960	48,9 ± 0,5	48,3 ± 0,6	2,7	12,0	26,0 ± 0,3	81,0	2,5

Betonstabstahl B500B
 mit Gewinderippen - SAS 500

Abmessungen, Querschnitt, Gewicht

Anlage 1

Eigenschaften und Anforderungen Betonstabstahl B500B mit Gewinderippen				Wert p ¹⁾ [%]
1	Nenndurchmesser	d _S [mm]	12, 14, 16, 20, 25, 28, 32, 40, 43, 50	—
2	Streckgrenze	R _e (bzw. f _{Vk}) [N/mm ²]	500	5,0
3	Zugfestigkeit	R _m (bzw. f _{tk}) [N/mm ²]	550	5,0
4	Verhältnis	R _m / R _e (bzw. f _{Vk} / f _{tk})	≥ 1,08	min. 10
5	Verhältnis	R _{e(1st)} / R _{e(Nenn)}	≤ 1,30	max. 10
6	Dehnung bei Höchstkraft	A _{gt} (bzw. ε _{uk}) [%]	6,0	10
7	Unterschreitung des Nennquerschnitts A _S	[%]	4	max. 5
8	Biegerollendurchmesser beim Rückbiegeversuch für Nenndurchmesser d _S [mm]	12,0	5 • d _S	min. 1
		14,0 und 16,0	6 • d _S	
		20,0 bis 32,0	8 • d _S	
	Biegerollendurchmesser beim Biegeversuch für Nenndurchmesser d _S [mm]		40,0 bis 50,0	
9	Kennwert der Ermüdungsfestigkeit für gerade, freie Stäbe bei N = 1 • 10 ⁶ Lastzyklen [N/mm ²]	ds = 12, 14, 16, 20, 25, 28 mm	175	5 ²⁾
		ds = 32, 40, 43, 50 mm	145	5 ²⁾
10	Eignung für Schweißprozesse ³⁾	21, 24, 111, 135		
1) Quantile für eine statistische Wahrscheinlichkeit von W = 1 – α = 0,90 (einseitig) 2) Quantile für eine statistische Wahrscheinlichkeit von W = 1 – α = 0,75 (einseitig) 3) 21 = Widerstandspunktschweißen 24 = Abbrennstumpfschweißen 111 = Metall-Lichtbogenhandschweißen 135 = Metall-Aktivgasschweißen				
Betonstabstahl B500B mit Gewinderippen - SAS 500				Anlage 2
Mechanisch technologische Eigenschaften				

Bild 1:
 Beispiel für die Rückverankerung von Ankerplatten

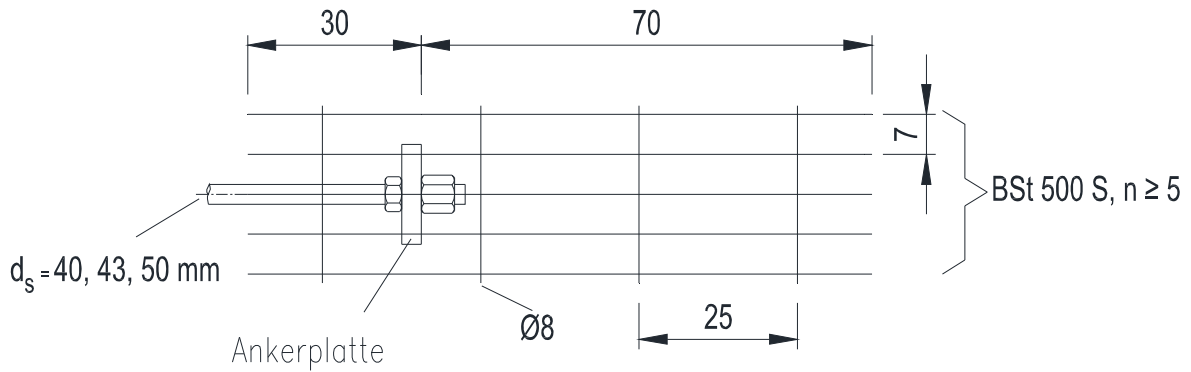
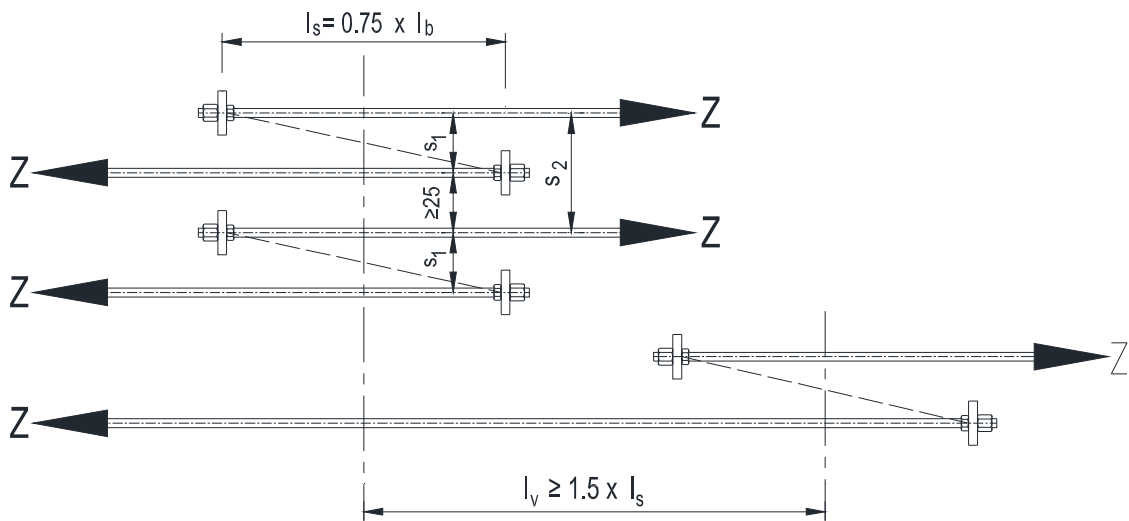
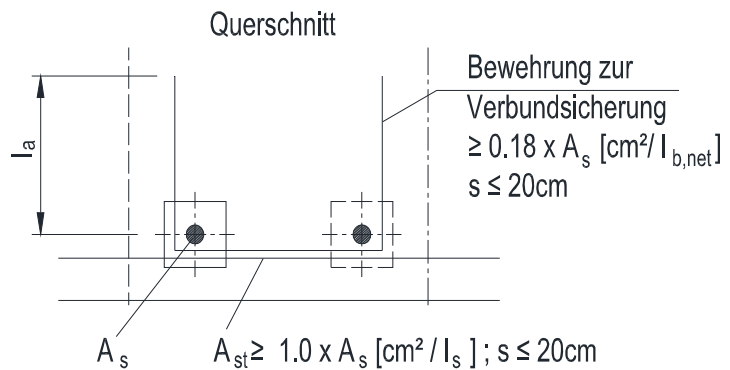


Bild 2:
 Beispiel für die Stoßausbildung nach Abschnitt 4.1.4



Bedingungen:
 $10 \text{ cm} \leq s_1 \leq 30 \text{ cm}$
 wenn $s_1 \geq 30 \text{ cm}$, dann
 $l_s \geq 0,75 l_b \times s_1 / 30$ oder
 $A_{st} \geq 1,0 \times A_s \times s_1 / 30$
 $s_2 \geq s_1 + 25 \text{ cm}$



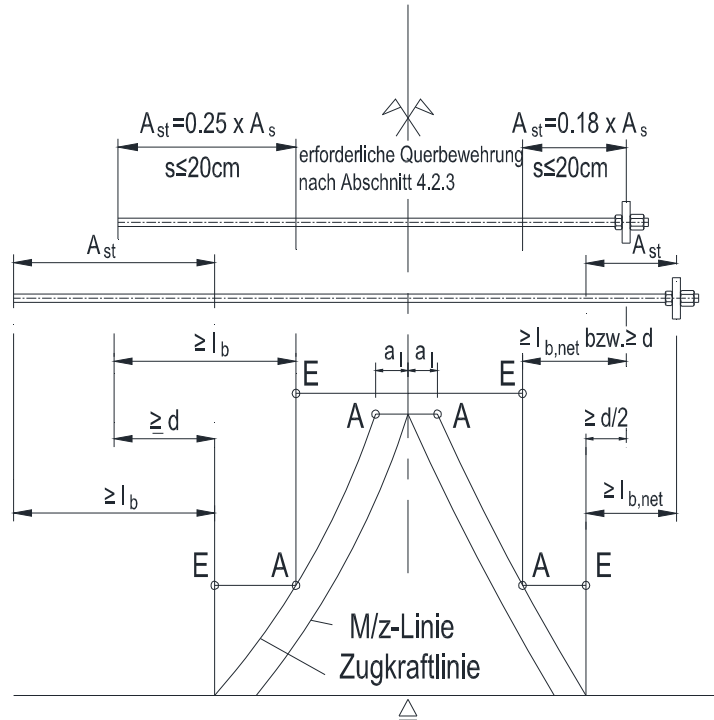
Betonstabstahl B500B
 mit Gewinderippen - SAS 500

Bild 1: Rückverankerung von Ankerplatten
Bild 2: Stoßausbildung nach Abschnitt 4.1.4

Anlage 3

Bild 3a:

Beispiel für die Verankerung von Stäben $d_s = 40$ bis 50 mm im Stützbereich von Bauteilen im Regelfall

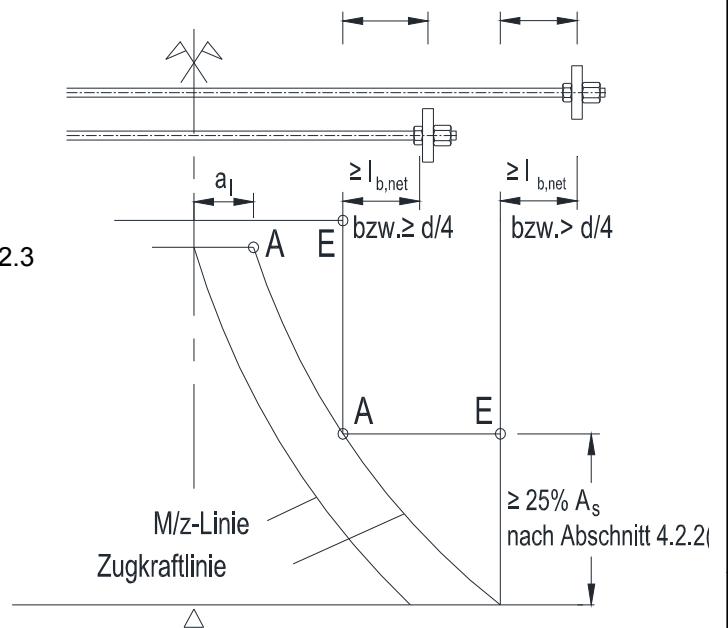


Erläuterung:

- A rechnerischer Anfangspunkt
- E rechnerischer Endpunkt
- a_1 Versatzmaß
- d statistische Nutzhöhe
- A_s Fläche eines Längsstabes

Bild 3b:

Beispiel für die Verankerung von Stäben $d_s = 40$ bis 50 mm mit geraden Stabenden und Ankerplatten im Stützbereich massiger Bauteile nach Abschnitt 4.2.2



Erforderliche Querbewehrung

$A_{st} = 0,18 \times A_s$, $s = 20$ cm bzw. nach Abschnitt 4.2.3

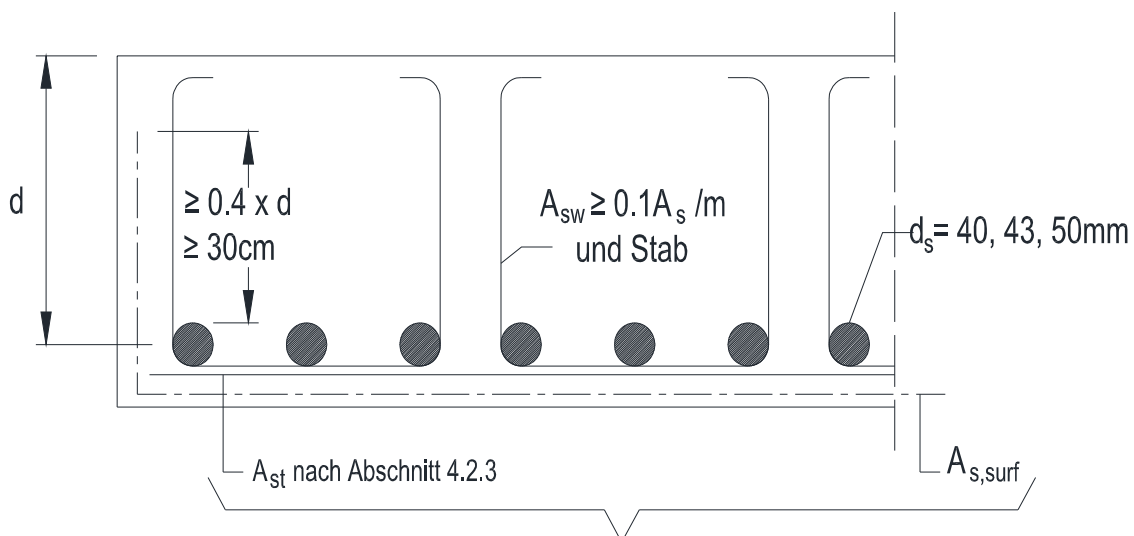
Elektronische Kopie der abZ des DIBt: Z-1.1-58

Betonstabstahl B500B
 mit Gewinderippen - SAS 500

Anlage 4

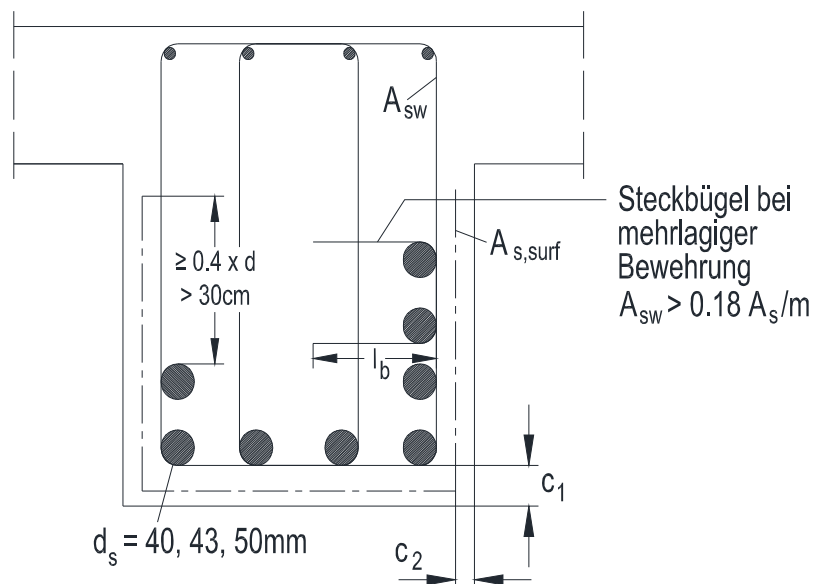
Bild 3a und 3b: Verankerung von Stäben, Nenndurchmesser $d_s = 40$ und 50 mm

Bild 4a:
 Platten mit und ohne rechnerisch erforderliche Querkraftbewehrung



bzgl. Anrechenbarkeit der Oberflächenbewehrung
 siehe Abschnitt 4.2.3.1

Bild 4b:
 Balken und Anordnung von Steckbügeln bei mehrlagigen Bewehrungen



c_1 : Betondeckung der Längsbewehrung
 c_2 : Betondeckung der Oberflächenbewehrung

Elektronische Kopie der abZ des DIBt: Z-1.1-58

Betonstahl B500B
 mit Gewinderippen - SAS 500

Bild 4a und 4b: Bewehrung im Querschnitt

Anlage 5

Bild 5:
 Beispiel für die Bewehrung einer Stütze

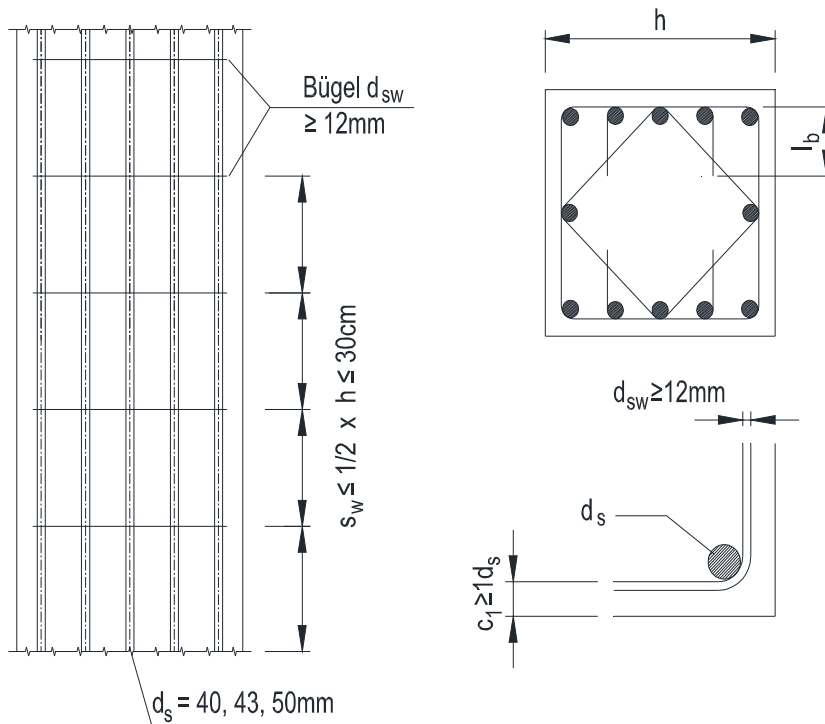
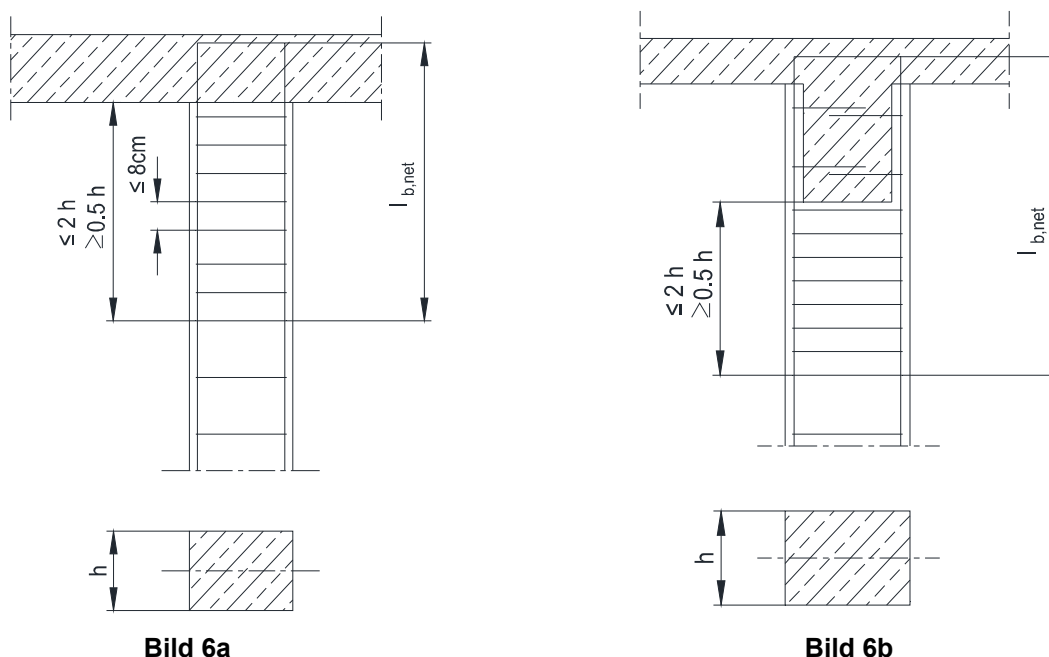


Bild 6a und 6b:
 Beispiel für die Verstärkung der Bügelbewehrung im Verankerungsbereich der Stützenbewehrung



Elektronische Kopie der abZ des DIBt: Z-1.1-58

Betonstahl B500B
 mit Gewinderippen - SAS 500

Bild 5: Bewehrung einer Stütze
Bild 6: Verstärkung Bügelbewehrung im Verankerungsbereich Stützenbewehrung

Anlage 6