

Allgemeine bauaufsichtliche Zulassung

Zulassungsstelle für Bauprodukte und Bauarten

Bautechnisches Prüfamt

Eine vom Bund und den Ländern
gemeinsam getragene Anstalt des öffentlichen Rechts
Mitglied der EOTA, der UEAtc und der WFTAO

Datum:

14.12.2015

Geschäftszeichen:

II 17-1.10.9-648/1

Zulassungsnummer:

Z-10.9-648

Geltungsdauer

vom: **14. Dezember 2015**

bis: **14. Dezember 2020**

Antragsteller:

Dosteba GmbH

Julius-Kemmler-Straße 45
72770 Reutlingen

Zulassungsgegenstand:

Tragwinkel "TRA-WIK-ALU-RF" und "TRA-WIK-ALU-RL" für die wärmebrückenarme Befestigung von Anbauteilen in Wärmedämm-Verbundsystemen

Der oben genannte Zulassungsgegenstand wird hiermit allgemein bauaufsichtlich zugelassen.
Diese allgemeine bauaufsichtliche Zulassung umfasst 14 Seiten und zwölf Anlagen.

DIBt

I ALLGEMEINE BESTIMMUNGEN

- 1 Mit der allgemeinen bauaufsichtlichen Zulassung ist die Verwendbarkeit bzw. Anwendbarkeit des Zulassungsgegenstandes im Sinne der Landesbauordnungen nachgewiesen.
- 2 Sofern in der allgemeinen bauaufsichtlichen Zulassung Anforderungen an die besondere Sachkunde und Erfahrung der mit der Herstellung von Bauprodukten und Bauarten betrauten Personen nach den § 17 Abs. 5 Musterbauordnung entsprechenden Länderregelungen gestellt werden, ist zu beachten, dass diese Sachkunde und Erfahrung auch durch gleichwertige Nachweise anderer Mitgliedstaaten der Europäischen Union belegt werden kann. Dies gilt ggf. auch für im Rahmen des Abkommens über den Europäischen Wirtschaftsraum (EWR) oder anderer bilateraler Abkommen vorgelegte gleichwertige Nachweise.
- 3 Die allgemeine bauaufsichtliche Zulassung ersetzt nicht die für die Durchführung von Bauvorhaben gesetzlich vorgeschriebenen Genehmigungen, Zustimmungen und Bescheinigungen.
- 4 Die allgemeine bauaufsichtliche Zulassung wird unbeschadet der Rechte Dritter, insbesondere privater Schutzrechte, erteilt.
- 5 Hersteller und Vertreiber des Zulassungsgegenstandes haben, unbeschadet weitergehender Regelungen in den "Besonderen Bestimmungen", dem Verwender bzw. Anwender des Zulassungsgegenstandes Kopien der allgemeinen bauaufsichtlichen Zulassung zur Verfügung zu stellen und darauf hinzuweisen, dass die allgemeine bauaufsichtliche Zulassung an der Verwendungsstelle vorliegen muss. Auf Anforderung sind den beteiligten Behörden Kopien der allgemeinen bauaufsichtlichen Zulassung zur Verfügung zu stellen.
- 6 Die allgemeine bauaufsichtliche Zulassung darf nur vollständig vervielfältigt werden. Eine auszugsweise Veröffentlichung bedarf der Zustimmung des Deutschen Instituts für Bautechnik. Texte und Zeichnungen von Werbeschriften dürfen der allgemeinen bauaufsichtlichen Zulassung nicht widersprechen. Im Falle von Unterschieden zwischen der deutschen Fassung der allgemeinen bauaufsichtlichen Zulassung und ihrer englischen Übersetzung hat die deutsche Fassung Vorrang. Übersetzungen der allgemeinen bauaufsichtlichen Zulassung müssen den Hinweis "Vom Deutschen Institut für Bautechnik nicht geprüfte Übersetzung der deutschen Originalfassung" enthalten.
- 7 Die allgemeine bauaufsichtliche Zulassung wird widerruflich erteilt. Die Bestimmungen der allgemeinen bauaufsichtlichen Zulassung können nachträglich ergänzt und geändert werden, insbesondere, wenn neue technische Erkenntnisse dies erfordern.

II BESONDERE BESTIMMUNGEN

1 Zulassungsgegenstand und Anwendungsbereich

1.1 Zulassungsgegenstand

Die Tragwinkel "TRA-WIK-ALU-RF" und "TRA-WIK-ALU-RL" bestehen aus

- einer Stahlblecheinlage,
- einer Druckverteilterplatte aus HPL,
- einem Aluminium-Pressprofil zur Befestigung von Anbauteilen,
- zwei Taschenhalter aus Polypropylen für die Stahlblecheinlage und die Druckverteilterplatte,
- einem Einsatz aus EPS als Putzuntergrund
- einem Spanneinsatz aus Polypropylen beim Tragwinkel "TRA-WIK-ALU-RF"

Die Komponenten werden werkseitig miteinander verbunden und mit schwarz eingefärbtem Polyurethan-Hartschaum zu einem Winkel aufgeschäumt.

Die Tragwinkel haben eine Höhe von 125 mm mit einem anliegenden Schenkel am Verankerungsuntergrund von 280 mm Länge und 60 mm Dicke und einem auskragenden Schenkel von 100 mm bis 300 mm, abgestuft in 20 mm Schritten, mit einer Dicke von 80mm.

Beim Tragwinkel "TRA-WIK-ALU-RF" erfolgt die Anordnung der Stahlblecheinlage und der Druckverteilterplatte (Montagefläche) für die Befestigung von Anbauteilen an der Stirnseite des auskragenden Schenkels.

Beim Tragwinkel "TRA-WIK-ALU-RL" erfolgt die Anordnung der Stahlblecheinlage und der Druckverteilterplatte (Montagefläche) für die Befestigung von Anbauteilen an der Längsseite des auskragenden Schenkels.

1.2 Anwendungsbereich

Die Tragkonsolen werden in Wärmedämm-Verbundsysteme (WDVS) für die Aufnahme von vorwiegend ruhenden Belastungen aus Anbauteilen, wie z.B. Geländern, Fensterläden und Sonnenschutzeinrichtungen verwendet. Sie werden vollflächig anliegend auf einer ebenen, massiven, tragfähigen Außenwänden mittels drei Verankerungselementen befestigt.

Die Befestigung der Anbauteile an die Tragkonsole erfolgt in jedem Fall mittig über die Montagefläche (Befestigungsfläche des Anbauteils) mittels einer Schraube M12, die vorgegeben ist. Die Schraube ist mit der Druckverteilterplatte und dem Aluminium-Pressprofil verbunden. Hierzu wird eine Sacklochverbindung mit einer Einschraubtiefe von mindestens 29 mm vorgesehen.

Das WDVS und die Verankerung der drei Verankerungselemente mit der Außenwand sind nicht Gegenstand der allgemeinen bauaufsichtlichen Zulassung.

Die Tragwinkel sind normalentflammbar.

2 Bestimmungen für die Bauprodukte

2.1 Allgemeines

Tragwinkel "TRA-WIK-ALU-RF" und "TRA-WIK-ALU-RL" und ihre Komponenten müssen den Besonderen Bestimmungen und den Anlagen dieses Bescheids sowie den beim Deutschen Institut für Bautechnik hinterlegten Angaben entsprechen.

2.2 Eigenschaften und Zusammensetzung

2.2.1 Stahlblecheinlage

Die Stahlblecheinlage muss aus warmgewalzten Breitband, dem Werkstoff DD11 gemäß DIN EN 10111:2008-06 mit einer unteren Streckgrenze von $R_{el} \geq 307 \text{ N/mm}^2$ und einer Zugfestigkeit von $415 \text{ N/mm}^2 \leq R_m \leq 440 \text{ N/mm}^2$ bestehen sowie galvanisch blauverzinkt sein.

Die Abmessungen der Stahlblecheinlage müssen den Angaben in Anlage 2.1 entsprechen.

2.2.2 Druckverteilterplatte

Die Druckverteilterplatte muss eine Hochdruck-Schichtpressstoffplatte sein; der Plattenaufbau und die Materialzusammensetzung müssen der Fassadenplatte "Max Exterior" nach allgemeiner bauaufsichtlicher Zulassung Nr. Z-33.2-16 entsprechen.

Die Abmessungen der Druckverteilterplatte müssen den Angaben in Anlage 2.1 entsprechen.

2.2.3 Aluminium-Pressprofil

Das Aluminium-Pressprofil muss aus Aluminium EN AW-6060, Zustand T66 nach DIN EN 755-2 mit einer Zugfestigkeit von mindestens 213 N/mm^2 bestehen.

Die Abmessungen des Profils müssen den Angaben in Anlage 3.1 entsprechen.

2.2.4 Taschenhalter

Der Taschenhalter zwischen der Druckverteilterplatte und dem Aluminium-Pressprofil muss aus Polypropylen bestehen.

Die Abmessungen und das Volumen müssen den Angaben in Anlage 2.2 und 2.3 entsprechen. Das Material muss mit der Hinterlegung beim Deutschen Institut für Bautechnik übereinstimmen.

2.2.5 EPS-Einsatz

Der EPS-Einsatz am Tragwinkel muss aus expandiertem Polystyrol "Neopor 2400" bestehen.

Die Abmessungen, das Gewicht und das Volumen müssen den Angaben in Anlage 2.3 entsprechen. Das Material muss mit der Hinterlegung beim Deutschen Institut für Bautechnik übereinstimmen.

2.2.6 Polyurethan (PUR)-Hartschaum

Die Rezepturen der beiden Komponenten (Polyol und Isocyanat) des PUR-Hartschaums sowie deren Mischungsverhältnis müssen der Hinterlegung beim Deutschen Institut für Bautechnik entsprechen.

Der PUR-Hartschaum ist mit dem Treibmittel CO_2 herzustellen.

Jeder Einzelwert der Rohdichte des PUR-Hartschaums muss in trockenem Zustand mindestens 325 kg/m^3 und höchstens 375 kg/m^3 betragen.

Für den PUR-Hartschaum darf der Messwert der Wärmeleitfähigkeit bei Prüfung nach DIN EN 12667 (nach einer Lagerung von mindestens 6 Wochen bei 70°C) den Grenzwert der Wärmeleitfähigkeit $\lambda_{\text{grenz}} = 0,0651 \text{ W/(m}\cdot\text{K)}$ nicht überschreiten.

2.2.7 Spanneinsatz

Der Spanneinsatz muss aus Polypropylen bestehen.

Die Abmessungen müssen den Angaben in Anlage 2.4 entsprechen. Das Material muss mit der Hinterlegung beim Deutschen Institut für Bautechnik übereinstimmen

2.2.8 Tragwinkel

Die Tragwinkel "TRA-WIK-ALU-RF" (siehe Anlage 1, 2 und 4) müssen aus den Komponenten nach Abschnitt 2.2.1 bis 2.2.7 bestehen.

Die Tragwinkel "TRA-WIK-ALU-RL" (siehe Anlage 1, 2 und 4) müssen aus den Komponenten nach Abschnitt 2.2.1 bis 2.2.6 bestehen.

Die Tragwinkel werden entsprechend der Anordnung der Montagefläche sowie der variablen Abmessungen "T", "L1" bzw "L2" (siehe Anlage 3.1 und 3.2) wie folgt bezeichnet:

T [mm]	TRA-WIK-ALU-RL		TRA-WIK-ALU-RF	
	L1 [mm]	Typbezeichnung	L2 [mm]	Typbezeichnung
100	28	TRA-WIK-ALU-RL 100	60	TRA-WIK-ALU-RF 100
120	48	TRA-WIK-ALU-RL 120	80	TRA-WIK-ALU-RF 120
140	68	TRA-WIK-ALU-RL 140	100	TRA-WIK-ALU-RF 140
160	88	TRA-WIK-ALU-RL 160	120	TRA-WIK-ALU-RF 160
180	108	TRA-WIK-ALU-RL 180	140	TRA-WIK-ALU-RF 180
200	128	TRA-WIK-ALU-RL 200	160	TRA-WIK-ALU-RF 200
220	148	TRA-WIK-ALU-RL 220	180	TRA-WIK-ALU-RF 220
240	168	TRA-WIK-ALU-RL 240	200	TRA-WIK-ALU-RF 240
260	188	TRA-WIK-ALU-RL 260	220	TRA-WIK-ALU-RF 260
280	208	TRA-WIK-ALU-RL 280	240	TRA-WIK-ALU-RF 280
300	228	TRA-WIK-ALU-RL 300	260	TRA-WIK-ALU-RF 300

Die Winkellänge "T" entspricht der Dämmstoffdicke des WDVS.

Die Abmessungen und das Gewicht der Tragwinkel müssen den Angaben in Anlage 3.1 und 3.2 entsprechen.

2.3 Herstellung, Verpackung, Transport, Lagerung und Kennzeichnung

2.3.1 Herstellung

Alle Komponenten nach Abschnitt 2.2.1 bis 2.2.7 sowie die Tragwinkel nach Abschnitt 2.2.8 sind werkseitig herzustellen. Die im Abschnitt 2.2.1 bis 2.2.7 genannten Komponenten sind entsprechend Anlage 2 und 3 zusammenzubauen und mit dem Polyurethan-Hartschaum nach Abschnitt 2.2.6 einzuschäumen. Die Sacklochbohrung mit Innengewinde M12 ist werkseitig oder bauseitig entsprechend Anlage 4 auszuführen.

Der genaue Herstellprozess der Tragwinkel muss mit den beim Deutschen Institut für Bautechnik hinterlegten Angaben übereinstimmen.

2.3.2 Verpackung, Transport und Lagerung

Die Tragwinkel sind in Kartons oder auf Paletten zu verpacken. Transport und Lagerung dürfen nur nach Anleitung des Herstellers vorgenommen werden.

2.3.3 Kennzeichnung

Die Tragwinkel oder deren Verpackung müssen vom Hersteller mit dem Übereinstimmungszeichen (Ü-Zeichen) nach den Übereinstimmungszeichen-Verordnungen der Länder gekennzeichnet werden.

Zusätzlich sind folgende Angaben anzubringen:

- Typbezeichnung des Zulassungsgegenstandes

Die Kennzeichnung darf nur erfolgen, wenn die Voraussetzungen nach Abschnitt 2.4 erfüllt sind.

2.4 Übereinstimmungsnachweis

2.4.1 Übereinstimmungsnachweis durch Zertifikat

Die Bestätigung der Übereinstimmung der Tragwinkel nach Abschnitt 2.2.8 mit den Bestimmungen dieser allgemeinen bauaufsichtlichen Zulassung muss für jedes Herstellwerk mit einem Übereinstimmungszertifikat auf der Grundlage einer werkseigenen Produktionskontrolle und einer regelmäßigen Fremdüberwachung einschließlich einer Erstprüfung der Tragwinkel nach Maßgabe der folgenden Bestimmungen erfolgen.

Allgemeine bauaufsichtliche Zulassung

Nr. Z-10.9-648

Seite 6 von 14 | 14. Dezember 2015

Für die Erteilung des Übereinstimmungszertifikates und die Fremdüberwachung einschließlich der dabei durchzuführenden Produktprüfungen hat der Hersteller der Tragwinkel eine hierfür anerkannte Zertifizierungsstelle sowie eine hierfür anerkannte Überwachungsstelle einzuschalten.

Die Erklärung, dass ein Übereinstimmungszertifikat erteilt ist, hat der Hersteller durch Kennzeichnung der Bauprodukte mit dem Übereinstimmungszeichen (Ü-Zeichen) unter Hinweis auf den Verwendungszweck abzugeben.

Dem Deutschen Institut für Bautechnik ist von der Zertifizierungsstelle eine Kopie des von ihr erteilten Übereinstimmungszertifikats zur Kenntnis zu geben.

2.4.2 Werkseigene Produktionskontrolle

In jedem Herstellwerk ist eine werkseigene Produktionskontrolle einzurichten und durchzuführen. Unter werkseigener Produktionskontrolle wird die vom Hersteller vorzunehmende kontinuierliche Überwachung der Produktion verstanden, mit der dieser sicherstellt, dass die von ihm hergestellten Bauprodukte den Bestimmungen dieser allgemeinen bauaufsichtlichen Zulassung entsprechen.

Die Ergebnisse der werkseigenen Produktionskontrolle sind aufzuzeichnen und auszuwerten. Die Aufzeichnungen müssen mindestens folgende Angaben enthalten:

- Bezeichnung des Bauprodukts bzw. des Ausgangsmaterials und der Bestandteile
- Art der Kontrolle oder Prüfung
- Datum der Herstellung und der Prüfung des Bauprodukts bzw. des Ausgangsmaterials
- Ergebnis der Kontrollen und Prüfungen und, soweit zutreffend, Vergleich mit den Anforderungen
- Unterschrift des für die werkseigene Produktionskontrolle Verantwortlichen

Die Aufzeichnungen sind mindestens fünf Jahre aufzubewahren und der für die Fremdüberwachung eingeschalteten Überwachungsstelle vorzulegen. Sie sind dem Deutschen Institut für Bautechnik und der zuständigen obersten Bauaufsichtsbehörde auf Verlangen vorzulegen.

Bei ungenügendem Prüfergebnis sind vom Hersteller unverzüglich die erforderlichen Maßnahmen zur Abstellung des Mangels zu treffen. Bauprodukte, die den Anforderungen nicht entsprechen, sind so zu handhaben, dass Verwechslungen mit übereinstimmenden ausgeschlossen werden. Nach Abstellung des Mangels ist - soweit technisch möglich und zum Nachweis der Mängelbeseitigung erforderlich - die betreffende Prüfung unverzüglich zu wiederholen.

Im Rahmen der werkseigenen Produktionskontrolle sind mindestens die folgenden Prüfungen durchzuführen:

Die einzelnen Komponenten nach Abschnitt 2.2.1 bis 2.2.7 für die Herstellung der Tragwinkel nach Abschnitt 2.2.8 sind einer Eingangskontrolle zu unterziehen. Hierzu hat sich der Hersteller der Tragwinkel vom Hersteller der Komponenten durch ein Abnahmeprüfzeugnis 3.1 nach DIN EN 10204 bestätigen zu lassen, dass die gelieferten Baustoffe bzw. Rohstoffe mit den in Abschnitt 2.2.1 bis 2.2.7 geforderten Baustoffen bzw. Rohstoffen übereinstimmen.

Der Hersteller der Tragwinkel hat Aufzeichnungen zu führen, aus denen hervorgeht, zu welchem Zeitpunkt die einzelnen Komponenten eingegangen sind und wann sie verarbeitet wurden.

Der Hersteller der Tragwinkel muss mindestens an jedem 100. Tragwinkel, mindestens jedoch einmal wöchentlich folgende Prüfungen durchführen bzw. durchführen lassen:

- Abmessungen der Bauteile nach Abschnitt 2.2.1 bis 2.2.5 und 2.2.7
Die Einhaltung der in Anlage 3 und in Abschnitt 2.2 angegebenen Abmessungen ist zu überprüfen. Die angegebenen Maße sind Nennmaße, Einzelwerte dürfen die angegebenen zulässigen Abweichungen nicht überschreiten.
- Rohdichte des PUR-Hartschaums nach Abschnitt 2.2.6
Die Rohdichte ist nach DIN EN 1602 oder an Hand einer Differenzbildung aus dem Gesamtgewicht und dem Gewicht der "Nicht-PUR-Schaum-Komponenten" zu ermitteln. Die in Abschnitt 2.2.6 angegebenen Werte der Rohdichte dürfen nicht unter- bzw. überschritten werden.
- Abmessungen und Gewicht der Tragwinkel
Die Einhaltung der in Anlage 3.1 und 3.2 angegebenen Abmessungen ist zu überprüfen. Die angegebenen Maße sind Nennmaße, Einzelwerte dürfen die angegebenen zulässigen Abweichungen nicht überschreiten.
Das Gewicht ist zu kontrollieren. Die in Anlage 3.1 und 3.2 angegebenen minimalen und maximalen Werte dürfen nicht unter- bzw. überschritten werden.
- Zugversuch am Tragwinkel
Der Zugversuch zur Bestimmung der Zugbruchkraft ist entsprechend den Prüfbedingungen der Anlage 5 durchzuführen. Die Mindestanforderung der Zugkraft $\min F_{\text{Bruch}}$ ist von allen Einzelwerten F_{Bruch} einzuhalten.

2.4.3 Fremdüberwachung

In jedem Herstellwerk der Tragwinkel ist die werkseigene Produktionskontrolle durch eine Fremdüberwachung regelmäßig, mindestens jedoch zweimal jährlich zu überprüfen.

Im Rahmen der Fremdüberwachung ist eine Erstprüfung der Tragwinkel durchzuführen. Es sind Proben für Prüfungen gemäß Abschnitt 2.4.2. zu entnehmen und zu prüfen. Es können auch Proben für Stichprobenprüfungen entnommen werden. Die Probenahme und Prüfungen obliegen jeweils der anerkannten Überwachungsstelle.

Zusätzlich sind folgende Prüfungen für den PUR-Hartschaum nach Abschnitt 2.2.6 mindestens einmal jährlich durchzuführen:

- Wärmeleitfähigkeit
Der Versuch zur Bestimmung der Wärmeleitfähigkeit ist entsprechend den Angaben des Abschnitts 2.2.6 durchzuführen. Die Abmessungen der Proben (zusammengesetzt) müssen 200 mm x 200 mm x 20 mm betragen. Der in Abschnitt 2.2.6 genannte Grenzwert λ_{grenz} darf nicht überschritten werden.
- Zellgaszusammensetzung
Bestimmung der Zusammensetzung des Zellgases durch Gaschromatographie (Treibmittel CO₂).

Die Ergebnisse der Zertifizierung und Fremdüberwachung sind mindestens fünf Jahre aufzubewahren. Sie sind von der Zertifizierungsstelle bzw. der Überwachungsstelle dem Deutschen Institut für Bautechnik und der zuständigen obersten Bauaufsichtsbehörde auf Verlangen vorzulegen.

3 Bestimmungen für Entwurf und Bemessung

3.1 Tragfähigkeit und Gebrauchstauglichkeit

3.1.1 Allgemeines

Die Verankerung der Tragwinkel und die Befestigung der Anbauteile muss entsprechend Anlage 1 und 4 durchgeführt werden. Die Bestimmungen für die Ausführung (siehe Abschnitt 4) müssen berücksichtigt werden.

Die Tragwinkel darf unter den in Abschnitt 1.2 genannten Bedingungen eingesetzt werden.

Sofern in den folgenden Abschnitten nichts anderes bestimmt ist, sind alle erforderlichen statischen Nachweise auf der Grundlage der bauaufsichtlich eingeführten Technischen Baubestimmungen¹ zu führen.

In jedem Anwendungsfall ist der Standsicherheitsnachweis für den Grenzzustand der Tragfähigkeit (GZT) und für den Grenzzustand der Gebrauchstauglichkeit (GZG) zu führen, es ist

$$\frac{E_d}{R_d} \leq 1,0 \quad \text{und} \quad \frac{E_d}{C_d} \leq 1,0 \quad \text{mit}$$

E_d : Bemessungswert der Einwirkung

R_d : Bemessungswert des Bauteilwiderstandes für den Nachweis GZT

C_d : Bemessungswert des Bauteilwiderstandes für den Nachweis GZG

einzuhalten.

Die Nachweisführung erfolgt auf der Ebene der einwirkenden Schnittgrößen an der Oberkante der Druckverteilplatte der Tragwinkel (siehe Anlage 1 und 4). Im Verankerungsbereich ist der Nachweis am Tragwinkel für Lochleibung und Auszug zu führen.

Für die Verankerung der Tragwinkel an der Außenwand und für die Befestigung des Anbauteils an der Tragwinkel (siehe Anlage 1 und 4) dürfen nur folgende geregelte oder bauaufsichtlich zugelassene Verbindungselemente mit einer Festigkeitsklasse von mindestens 8.8 nach DIN EN ISO 898-1 verwendet werden:

- Verankerung der Tragwinkel: drei Verankerungselement mit einem Durchmesser von 10 mm und mindestens einer Festigkeitsklasse 8.8 nach DIN EN 1993-1-8:2010-12 und NA 2010-12, Lasteinleitung erfolgt 20 mm von der Hinterkante des Tragwinkels
- Befestigung der Anbauteile: eine Schraube M 12, mindestens einer Festigkeitsklasse 8.8 nach DIN EN 1993-1-8:2010-12 und NA 2010-12, mit einer Einschraubtiefe von mindestens 29 mm ab Oberkante Druckverteilplatte; Schraube darf nicht gelöst werden

Die Verankerungsmittel müssen für jeden Einzelfall nachgewiesen werden. Die Nachweisführung ist nicht Gegenstand dieser allgemeinen bauaufsichtlichen Zulassung.

3.1.2 Bemessungswerte der Einwirkungen, E_d

Die charakteristischen Werte der Einwirkungen E_k die Teilsicherheitsbeiwerte γ_F und die Beiwerte ψ sind den bauaufsichtlich eingeführten Technischen Baubestimmungen zu entnehmen. Für die Eigenlast der Tragwinkel sind die in Anlage 3.1 und 3.2 aufgeführten Nennwert anzusetzen.

Der Bemessungswert der Einwirkung E_d ergibt sich aus den charakteristischen Werten der Einwirkungen E_k unter Berücksichtigung der Teilsicherheitsbeiwerte γ_F , der Beiwerte ψ und der Einflussfaktoren der Einwirkungsdauer A_1 .

¹ Siehe: www.dibt.de unter der Rubrik >Geschäftsfelder< und dort unter >Bauregellisten/Technische Baubestimmungen<

Die Einflussfaktoren A_1 , bezogen auf

- das Bruchverhalten (GZT) A_1^f und
- das Verformungsverhalten (GZG) A_1^E ,

sind der folgenden Tabelle unter Berücksichtigung der Einwirkungsdauer zu entnehmen.

Tab.1 : Einflussfaktoren der Einwirkungsdauer

Dauer der Lasteinwirkung	A_1^f	A_1^E
sehr kurz	1,00	
kurz bis eine Woche	1,30	1,05
mittel bis drei Monate	1,30	1,65
lang bis ständig	1,35	3,50

Die Einwirkungsdauer der Lasten ist wie folgt anzusetzen:

- Eigenlast (Anbauteile, ggf. sind hierzu z. B. auch Blumenkästen zu berücksichtigen): ständig
- Nutzlasten (Verkehrslasten):

Als Nutzlasten gelten die Einwirkungen der Abschnitte 6.3.1, 6.3.4 und 6.4 der DIN EN 1991-1-1:2010-12 unter Berücksichtigung der zugehörigen DIN EN 1991-1-1/NA:2010-12. Die in den Abschnitten 6.3.2 und 6.3.3 der Norm genannten Einwirkungen sind ausgeschlossen.

Falls keine genaueren, durch die zuständige Bauordnungsbehörde festgelegten Werte, vorliegen, sind folgende Lasteinwirkungsauern anzunehmen:

- Lasten des Abschnitts 6.3.1 (siehe Nationalen Anhang): 25 % ständig und 75 % kurz
- Lasten des Abschnitts 6.3.4 (siehe Nationalen Anhang): kurz
- Lasten des Abschnitts 6.4 (1) und 6.4 (2) (siehe Nationalen Anhang): mittel
- Lasten des Abschnitts 6.4 (NA.3) bis 6.4 (NA.6) (siehe Nationalen Anhang): ständig
- Windlasten: sehr kurz
- Schneelasten: mittel
- außergewöhnliche Schneelast im norddeutschen Tiefland: kurz

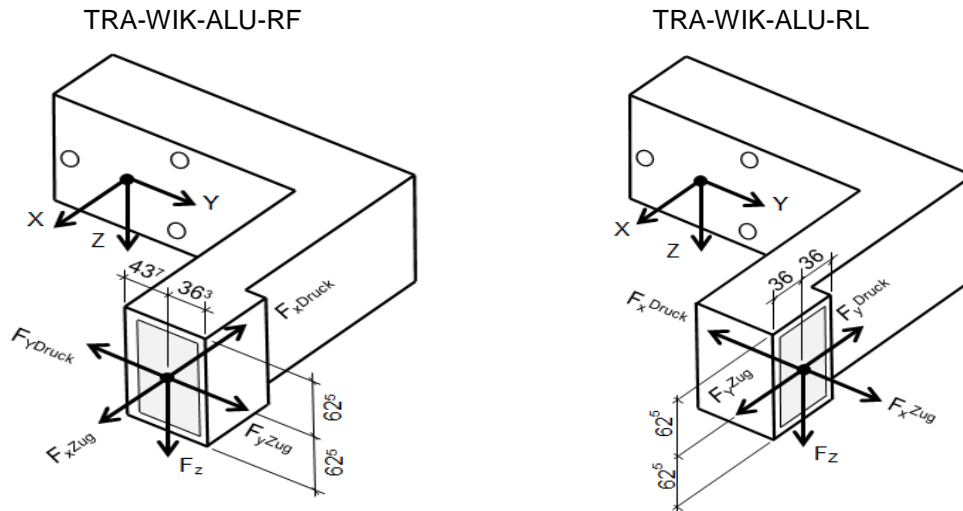
Die Einwirkungen E_k sind durch Multiplikation mit den Einflussfaktoren A_1 lastfallbezogen zu erhöhen.

3.1.3 Bemessungswert des Bauteilwiderstandes R_d für den GZT und C_d für den GZG

Der Bemessungswert des Bauteilwiderstandes für den GZT, R_d und für den GZG, C_d ergibt sich aus dem charakteristischen Wert des Bauteilwiderstandes R_k (GZT) bzw. C_k (GZG) unter Berücksichtigung des Materialsicherheitsbeiwertes γ_M , des Einflussfaktors für Medien-einfluss A_2 , des Einflussfaktors für Umgebungstemperatur A_3 und des Einflussfaktors für zyklische Belastung A_4 wie folgt:

$$\text{GZT: } R_d = \frac{R_k}{\gamma_M \cdot A_2 \cdot A_3 \cdot A_4} \quad \text{GZG: } C_d = \frac{C_k}{\gamma_M \cdot A_2 \cdot A_3 \cdot A_4}$$

Abbildung 1: Darstellung der Schnittgrößen F_x , F_y , F_z , an der Druckverteilterplatte der Tragwinkel



Tab. 2 charakteristische Bauteilwiderstände R_k für den GZT der Tragwinkel
TRA-WIK-ALU-RL

charakteristische Bauteilwiderstände R_k in [kN]					
Tragwinkeltyp TRA-WIK- ALU-RL	$F_{x,R,k}^{ZUG}$	$F_{x,R,k}^{DRUCK}$	$F_{y,R,k}^{ZUG}$	$F_{y,R,k}^{DRUCK}$	$F_{z,R,k}$
100	12,9	8,4	3,2	6,8	7,3
120	10,6	7,1	3,3	6,8	6,1
140	8,6	5,9	3,4	6,8	5,1
160	6,9	4,8	3,5	6,8	4,3
180	5,5	4,0	3,6	6,8	3,5
200	4,3	3,2	3,7	6,7	2,9
220	3,4	2,7	3,7	6,6	2,4
240	2,8	2,3	3,7	6,4	2,1
260	2,4	2,0	3,7	6,2	1,9
280	2,3	1,9	3,6	5,9	1,8
300	2,5	2,0	3,6	5,6	1,8

Tab. 3 charakteristische Bauteilwiderstände C_k für den GZG der Tragwinkel
TRA-WIK-ALU-RL

charakteristische Bauteilwiderstände C_k in [kN]					
Tragwinkeltyp TRA-WIK- ALU-RL	$F_{x,R,k}^{ZUG}$	$F_{x,R,k}^{DRUCK}$	$F_{y,R,k}^{ZUG}$	$F_{y,R,k}^{DRUCK}$	$F_{z,R,k}$
100	12,9	8,0	2,1	6,8	6,0
120	10,6	6,4	2,2	6,8	4,9
140	8,6	5,0	2,4	6,8	4,0
160	6,9	3,9	2,6	6,8	3,3
180	5,5	3,2	2,7	6,8	2,7
200	4,3	2,5	2,9	6,7	2,3
220	3,4	2,1	3,0	6,6	1,9
240	2,8	1,8	3,0	6,4	1,6
260	2,4	1,5	3,1	6,2	1,5
280	2,3	1,4	3,1	5,9	1,4
300	2,5	1,5	3,1	5,6	1,4

Tab. 4 charakteristische Bauteilwiderstände R_k für den GZT der Tragwinkel
TRA-WIK-ALU-RF

charakteristische Bauteilwiderstände R_k in [kN]					
Tragwinkeltyp TRA-WIK- ALU-RF	$F_{x,R,k}^{ZUG}$	$F_{x,R,k}^{DRUCK}$	$F_{y,R,k}^{ZUG}$	$F_{y,R,k}^{DRUCK}$	$F_{z,R,k}$
100	4,4	11,1	7,7	6,5	4,8
120	4,4	10,7	6,6	5,5	4,2
140	4,5	10,3	5,7	4,6	3,7
160	4,6	9,9	4,8	3,8	3,3
180	4,6	9,4	4,1	3,1	2,9
200	4,8	9,0	3,4	2,6	2,5
220	4,9	8,6	2,9	2,2	2,2
240	5,0	8,2	2,5	2,0	2,0
260	5,2	7,7	2,2	1,9	1,8
280	5,3	7,3	2,0	1,9	1,6
300	5,5	6,8	1,9	2,0	1,6

Tab. 5 charakteristische Bauteilwiderstände C_k für den GZG der Tragwinkel TRA-WIK-ALU-RF

charakteristische Bauteilwiderstände C_k in kN					
Tragwinkeltyp TRA-WIK- ALU-RF	$F_{x,R,k}^{ZUG}$	$F_{x,R,k}^{DRUCK}$	$F_{y,R,k}^{ZUG}$	$F_{y,R,k}^{DRUCK}$	$F_{z,R,k}$
100	3,5	11,1	7,7	4,9	4,0
120	3,5	10,7	6,6	4,2	3,5
140	3,6	10,3	5,7	3,6	3,0
160	3,7	9,9	4,8	3,0	2,7
180	3,7	9,4	4,1	2,6	2,3
200	3,8	9,0	3,4	2,2	2,0
220	3,9	8,3	2,9	1,9	1,7
240	4,0	7,7	2,5	1,7	1,6
260	4,1	7,1	2,2	1,6	1,4
280	4,2	6,5	2,0	1,6	1,2
300	4,4	6,0	1,9	1,7	1,2

Tab. 6 charakteristische Bauteilwiderstände R_k von Lochleibung und Auszug je Verankerungselement für den GZT

charakteristische Bauteilwiderstände R_k in kN		
Tragwinkeltyp TRA-WIK-ALU-RF TRA-WIK-ALU-RL	$F_{y,R,k}^{Lochleibung}$ $F_{z,R,k}$	$F_{x,R,k}^{Auszug}$
100 - 300	5,50	4,77

Folgende Material Sicherheitsbeiwerte und folgende Einflussfaktoren sind anzusetzen:

Tab. 7 Material Sicherheitsbeiwerte und Einflussfaktoren

	GZT Bruchverhalten	GZG Verformungsverhalten
Material Sicherheitsbeiwert γ_M	1,30	1,12
Einflussfaktor für Medieneinfluss A_2	1,05	1,25
Einflussfaktor für Temperatureinfluss A_3		
- im Sommer, 80°C	1,25	1,30
- im Winter, -20°C	1,05	
Einflussfaktor für zyklische Belastung A_4	1,10	

3.1.4 Nachweisführung

Für alle Schnittgrößen einer Bemessungssituation sind die Ausnutzungsgrade η_i zu ermitteln.

Grenzzustand der Tragfähigkeit

$$\eta_{F_x} = \frac{F_{x,E,d}}{F_{x,R,d}} \quad \eta_{F_y} = \frac{F_{y,E,d}}{F_{y,R,d}} \quad \eta_{F_z} = \frac{F_{z,E,d}}{F_{z,R,d}}$$

Grenzzustand der Gebrauchstauglichkeit

$$\eta_{F_x} = \frac{F_{x,E,d}}{F_{x,C,d}} \quad \eta_{F_y} = \frac{F_{y,E,d}}{F_{y,C,d}} \quad \eta_{F_z} = \frac{F_{z,E,d}}{F_{z,C,d}}$$

Die Ausnutzungsgrade η_i sind linear zu überlagern. Es ist

$$\eta_{F_x} + \eta_{F_y} + \eta_{F_z} \leq 1,0$$

zu erfüllen.

3.2 Brandschutz

Die Tragwinkel sind normalentflammbar.

3.3 Wärmeschutz

Regelungen zum Wärmeschutz sind nicht Gegenstand der allgemeinen bauaufsichtlichen Zulassung.

3.4 Schallschutz

Regelungen zum Schallschutz sind nicht Gegenstand der allgemeinen bauaufsichtlichen Zulassung.

4 Bestimmungen für die Ausführung

4.1 Anforderungen an den Antragsteller und an die ausführende Firma

– Antragsteller

Der Antragsteller ist verpflichtet, die Besonderen Bestimmungen dieser allgemeinen bauaufsichtlichen Zulassung und alle für eine einwandfreie Ausführung erforderlichen weiteren Einzelheiten den mit Entwurf und Ausführung der Tragwinkel betrauten Personen zur Verfügung zu stellen.

– Ausführende Firma (Unternehmer)

Das Fachpersonal der ausführenden Firma hat sich die Besonderen Bestimmungen dieser allgemeinen bauaufsichtlichen Zulassung sowie über alle für eine einwandfreie Ausführung der Tragwinkel erforderlichen Einzelheiten beim Antragsteller zu informieren.

Die ausführende Firma hat gemäß Anlage 6 die zulassungsgerechte Ausführung der Tragwinkel zu bestätigen. Diese Bestätigung ist dem Bauherrn zu überreichen.

4.2 Eingangskontrolle der Bauprodukte

Für die Tragwinkel nach Abschnitt 2.2.8 ist auf der Baustelle eine Eingangskontrolle der Kennzeichnung gemäß Abschnitt 2.3.3 durchzuführen.

4.3 Montage der Bauprodukte

Bei Transport oder Montage beschädigte Tragwinkel dürfen nicht eingebaut werden. Die Querschnittsabmessungen der Tragwinkel dürfen nicht verändert werden. Die Montage darf nur bei Temperaturen $\geq +5^\circ\text{C}$ erfolgen.

Allgemeine bauaufsichtliche Zulassung

Nr. Z-10.9-648

Seite 14 von 14 | 14. Dezember 2015

Die Tragwinkel dürfen nur auf ebenen Außenwänden befestigt werden. Die Verankerung muss mit drei Verankerungselementen je Konsole nach Abschnitt 3.1.1 erfolgen. Die Verankerungselemente sind rechtwinklig zur Gebäudeoberfläche einzubringen. Zwischen Tragwinkel und Außenwand ist ggf. der Klebemörtel des zum Einsatz kommenden Wärmedämm-Verbundsystems vollflächig anzuordnen.

Die Seiten der Tragwinkel bestehend aus PUR-Hartschaum müssen gegen UV-Strahlen geschützt werden, wie z. B. durch Überputzen oder durch seitliche Dämmstoffplatten.

Die Anbauteile müssen direkt auf der Druckverteilterplatte der Tragwinkel aufliegen. (siehe Anlage 1).

Die Angaben der Anlage 4 hinsichtlich der Befestigung der Anbauteile sind einzuhalten. Die Verwendung von Schlagwerkzeugen ist unzulässig.

5 Bestimmungen für Nutzung, Wartung und Zustandskontrolle

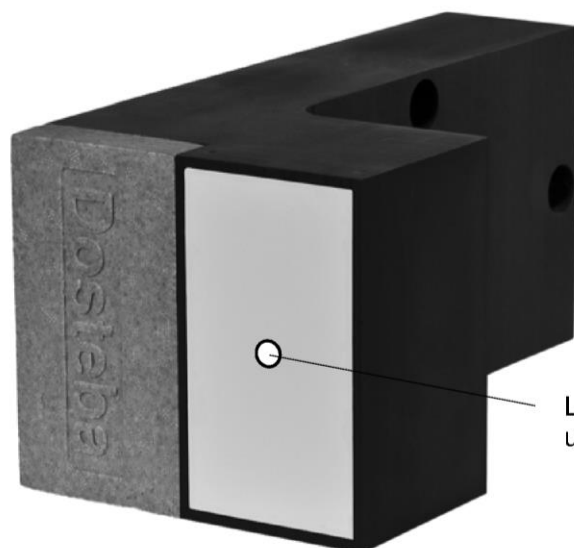
Die Tragwinkel dürfen nicht mit Stoffen und Materialien in Berührung kommen, die eine Schädigung bewirken. Dies ist im Einzelfall zu beurteilen.

Der Bauherr ist vom Hersteller auf diese Bestimmungen ausdrücklich hinzuweisen.

Manfred Klein
Referatsleiter

Beglaubigt

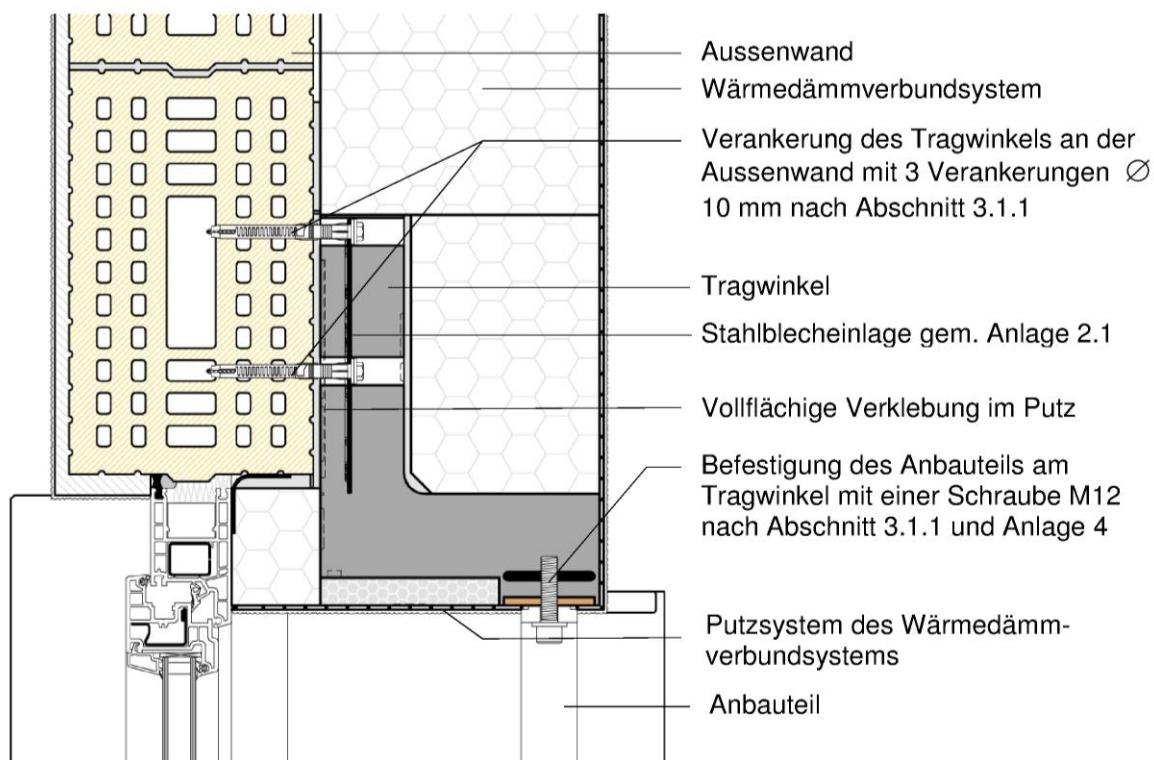
Tragwinkel TRA-WIK®-ALU-RL



Lasteinleitung nach Abschnitt 4.1
 und Anlage 4

Tragwinkel TRA-WIK®-ALU-RL

Einbausituation am Beispiel einer Geländermontage zwischen Fensterlaibungen

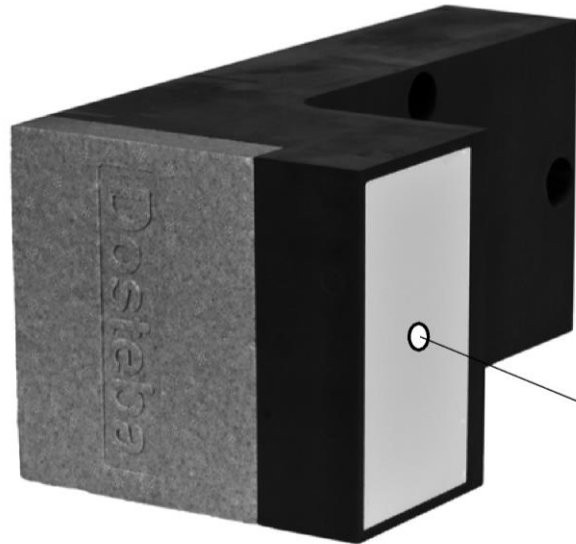


Tragwinkel "TRA-WIK-ALU-RF" und TRA-WIK-ALU-RL" für die Befestigung von Anbauteilen in Wärmedämm-Verbundsystemen

Produkt und Einbausituation TRA-WIK-AL-RL

Anlage 1.1

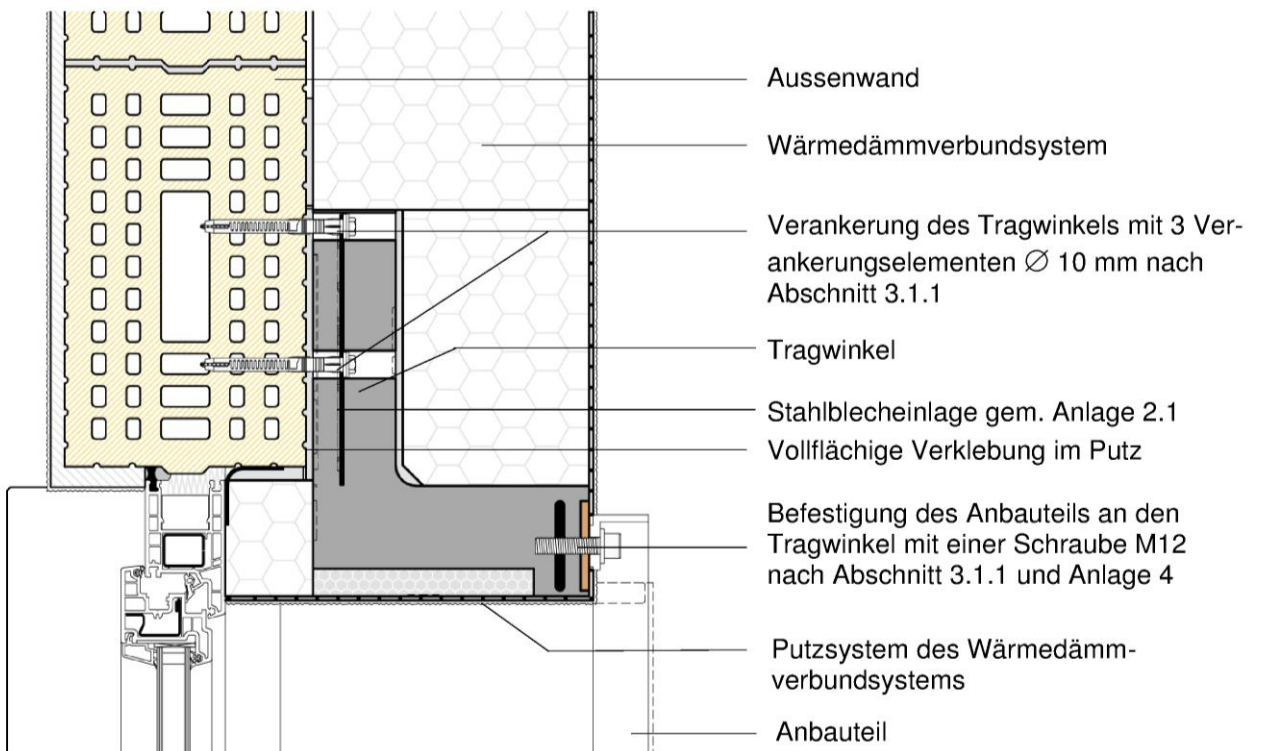
Tragwinkel TRA-WIK®-ALU-RF



Lasteinleitung nach Abschnitt 4.1
 und Anlage 4

Tragwinkel TRA-WIK®-ALU-RF

Einbausituation am Beispiel einer Geländermontage an der Fassade



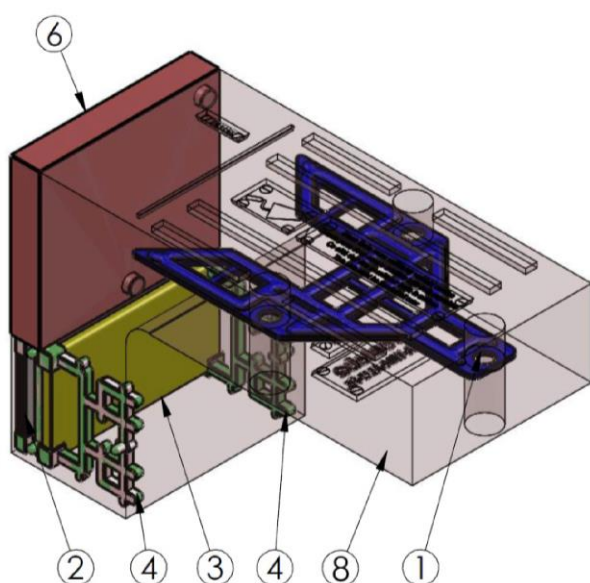
elektronische Kopie der abZ des dibt: z-10.9-648

Tragwinkel "TRA-WIK-ALU-RF" und TRA-WIK-ALU-RL" für die Befestigung von Anbauteilen in Wärmedämm-Verbundsystemen

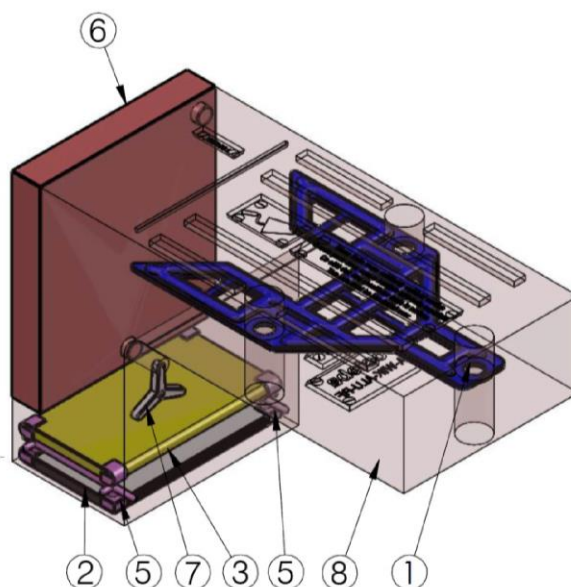
Produkt und Einbausituation TRA-WIK-ALU-RF

Anlage 1.2

Bestandteile des Tragwinkels TRA-WIK®-ALU-RL, TRA-WIK®-ALU-RF



Tragwinkel TRA-WIK®-ALU-RL



Tragwinkel TRA-WIK®-ALU-RF

Pos- Nr	Menge	Bezeichnung	Detail
1	1	Stahlblecheinlage	Anlage 2.1
2	1	Druckverteilplatte	Anlage 2.1
3	1	Aluprofil	Anlage 2.2
4	2	Taschenhalter TRA-WIK®-ALU-RL	Anlage 2.2
5	2	Taschenhalter TRA-WIK®-ALU-RF	Anlage 2.3
6	1	Einsatz aus EPS	Anlage 2.3
7	1	Spanneinsatz	Anlage 2.4
8	1	PU-Schaum	-

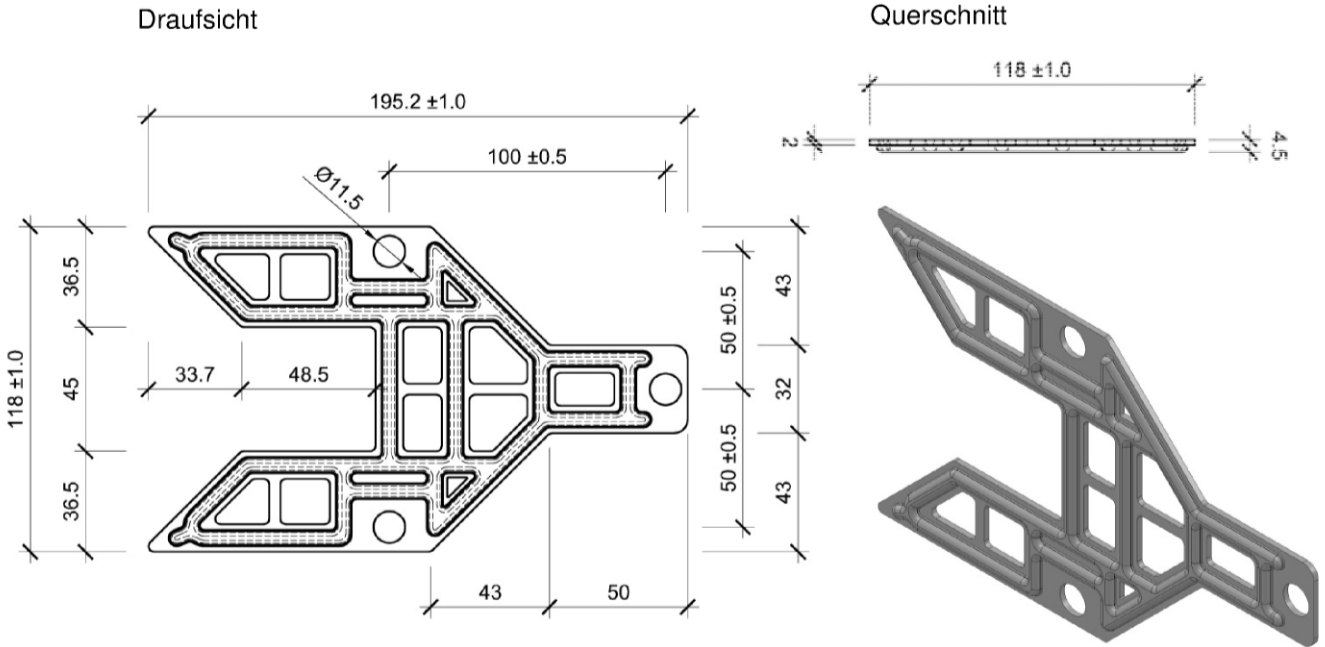
elektronische Kopie der abz des dibt: z-10.9-648

Tragwinkel "TRA-WIK-ALU-RF" und TRA-WIK-ALU-RL" für die Befestigung von Anbauteilen in Wärmedämm-Verbundsystemen

Bestandteile

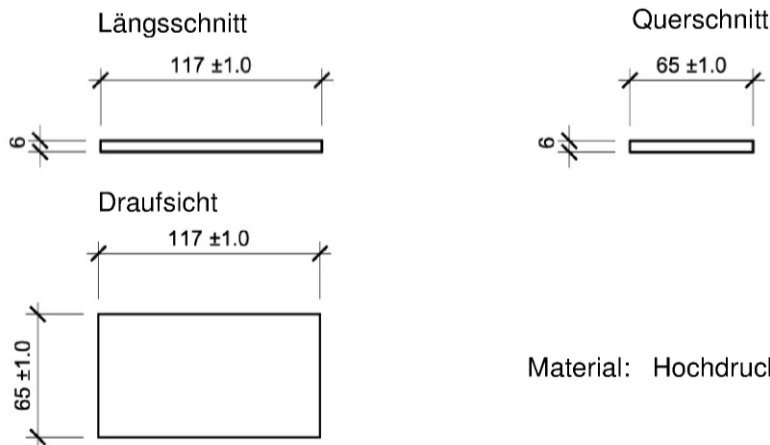
Anlage 2

Pos. 1: Stahlblecheinlage



Material: Stahl DD11 nach DIN EN 10111, galvanisch blauverzinkt
 Stanzblech, warmgewaltes Breitband

Pos. 2: Druckverteilerplatte



Material: Hochdruck Schichtpressstoffplatte nach Abschnitt 2.2.2

Für Masse ohne Toleranzangaben gilt die Toleranzklasse „g (grob)“ nach DIN ISO 2768

Alle Massangaben in mm

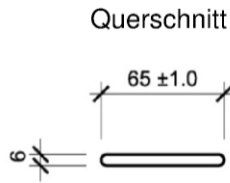
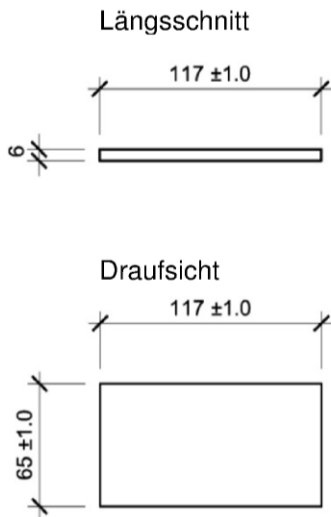
elektronische Kopie der abz des dibt: z-10.9-648

Tragwinkel "TRA-WIK-ALU-RF" und TRA-WIK-ALU-RL" für die Befestigung von Anbauteilen in Wärmedämm-Verbundsystemen

Stahlblecheinlage, Druckverteilerplatte: Geometrie und Abmessungen

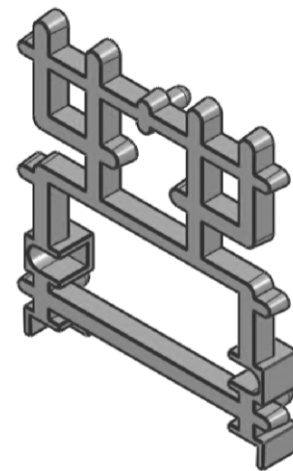
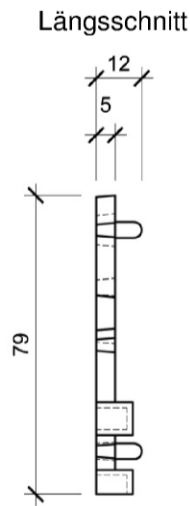
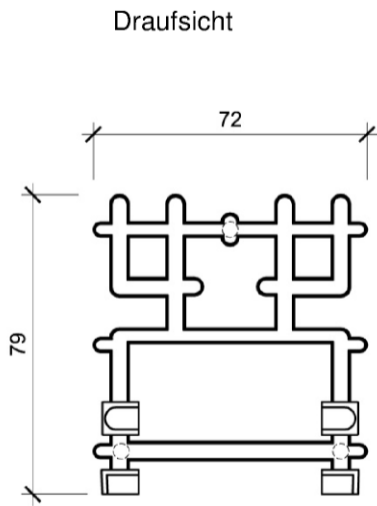
Anlage 2.1

Pos. 3: Aluprofil



Material: EN AW 6060, Zustand T66 nach DIN EN 755-2
 Oberfläche gestrahlt: RA Wert 9-15

Pos. 4: Taschenhalter für TRA-WIK®-ALU-RL



Material: Polypropylen

Für Masse ohne Toleranzangaben gilt die Toleranzklasse „g (grob)“ nach DIN ISO 2768

Alle Massangaben in mm

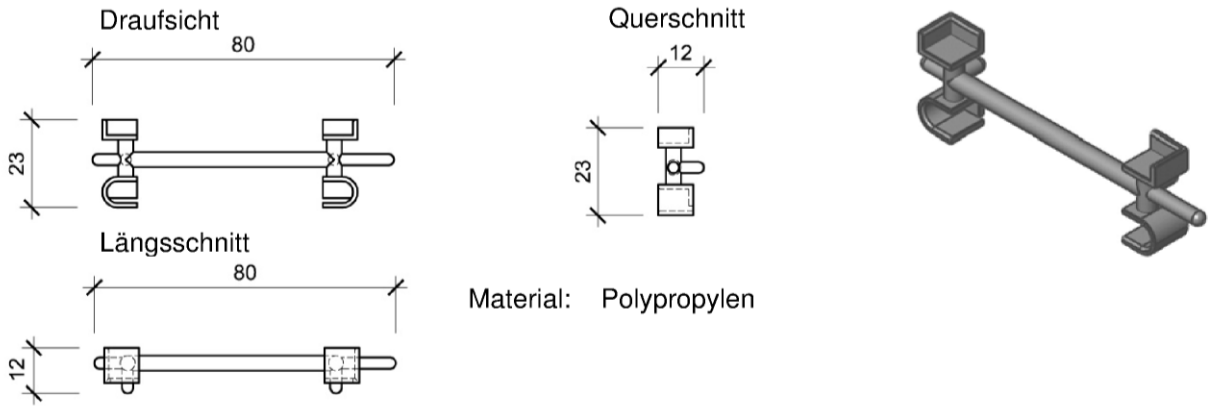
elektronische Kopie der abt des dibt: z-10.9-648

Tragwinkel "TRA-WIK-ALU-RF" und TRA-WIK-ALU-RL" für die Befestigung von Anbauteilen in Wärmedämm-Verbundsystemen

Aluprofil, Taschenhalter TRA-WIK-ALU-RL: Geometrie und Abmessungen

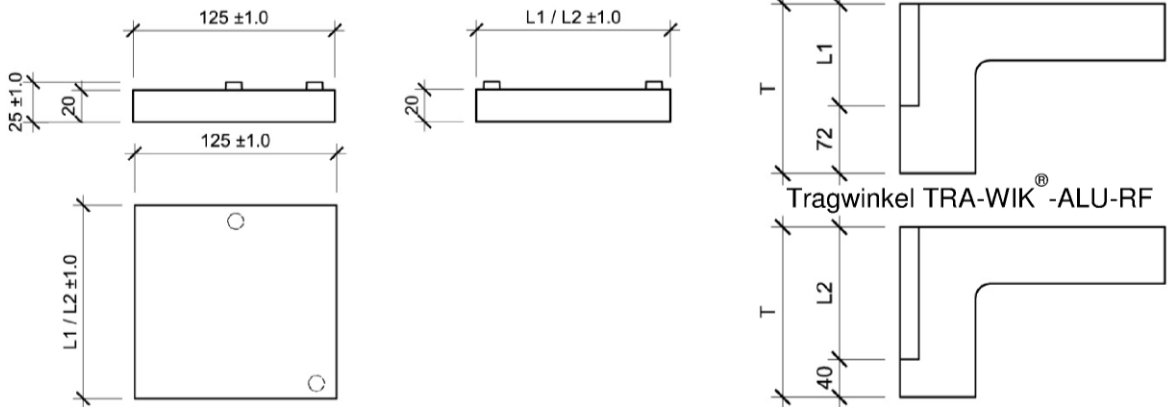
Anlage 2.2

Pos. 5: Taschenhalter für TRA-WIK®-ALU-RF



Für Masse ohne Toleranzangaben gilt die Toleranzklasse „g (gross)“ nach DIN ISO 2768

Pos. 6: Einsatzteil aus EPS nach Abschnitt 2.2.5



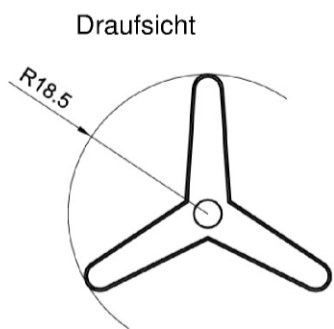
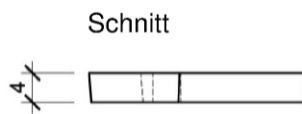
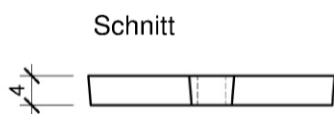
Element aus EPS 30	T (mm)	TRA-WIK®-ALU-RL	TRA-WIK®-ALU-RF
		L1 (mm)	L2 (mm)
TRA-WIK®-ALU-RL/RF 100	100	28.0	60.0
TRA-WIK®-ALU-RL/RF 120	120	48.0	80.0
TRA-WIK®-ALU-RL/RF 140	140	68.0	100.0
TRA-WIK®-ALU-RL/RF 160	160	88.0	120.0
TRA-WIK®-ALU-RL/RF 180	180	108.0	140.0
TRA-WIK®-ALU-RL/RF 200	200	128.0	160.0
TRA-WIK®-ALU-RL/RF 220	220	148.0	180.0
TRA-WIK®-ALU-RL/RF 240	240	168.0	200.0
TRA-WIK®-ALU-RL/RF 260	260	188.0	220.0
TRA-WIK®-ALU-RL/RF 280	280	208.0	240.0
TRA-WIK®-ALU-RL/RF 300	300	228.0	260.0

Alle Massangaben in mm

Tragwinkel "TRA-WIK-ALU-RF" und TRA-WIK-ALU-RL" für die Befestigung von Anbauteilen in Wärmedämm-Verbundsystemen
 Taschenhalter TRA-WIK-ALU-RF, Einsatz aus EPS: Geometrie und Abmessungen

Anlage 2.3

Pos. 7: Spanneinsatz für TRA-WIK®-ALU-RF



Material: Polypropylen



Für Masse ohne Toleranzangaben gilt die Toleranzklasse „g (gross)“ nach ISO DIN 2768

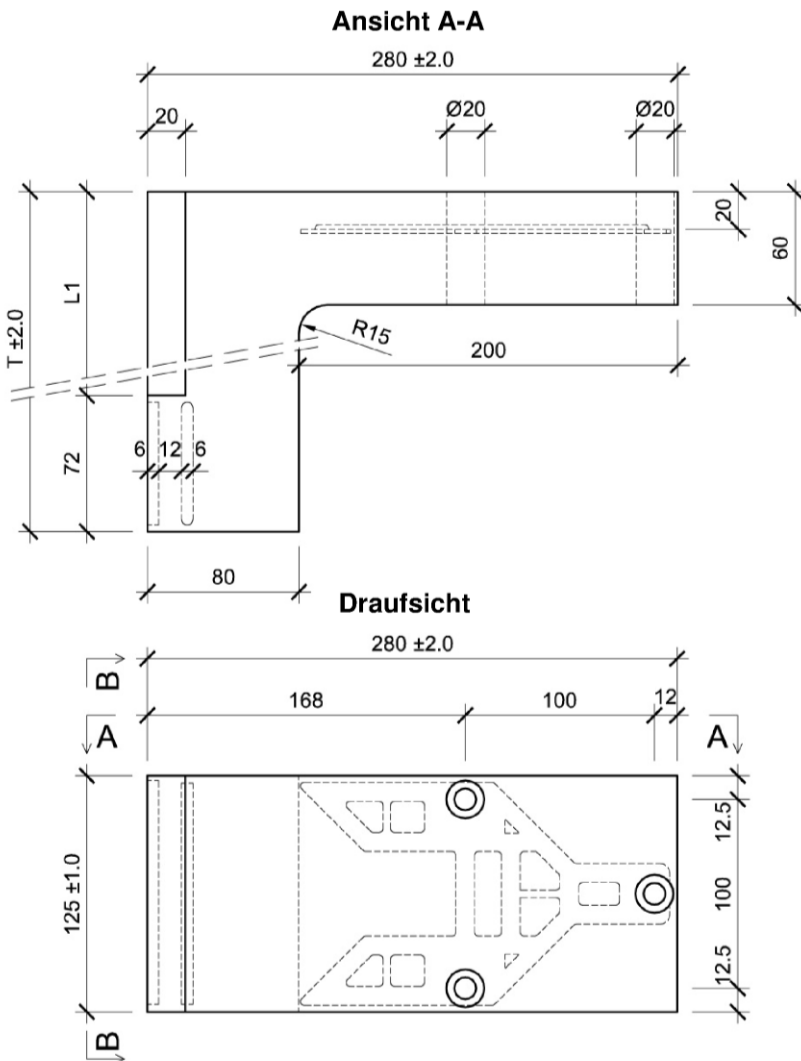
Alle Massangaben in mm

Tragwinkel "TRA-WIK-ALU-RF" und TRA-WIK-ALU-RL" für die Befestigung von Anbauteilen in Wärmedämm-Verbundsystemen

Spanneinsatz: Geometrie und Abmessungen

Anlage 2.4

Tragwinkel TRA-WIK®-ALU-RL



Für Masse ohne Toleranzangaben gilt die Toleranzklasse „g (gross)“ nach ISO DIN 2768

Alle Massangaben in mm

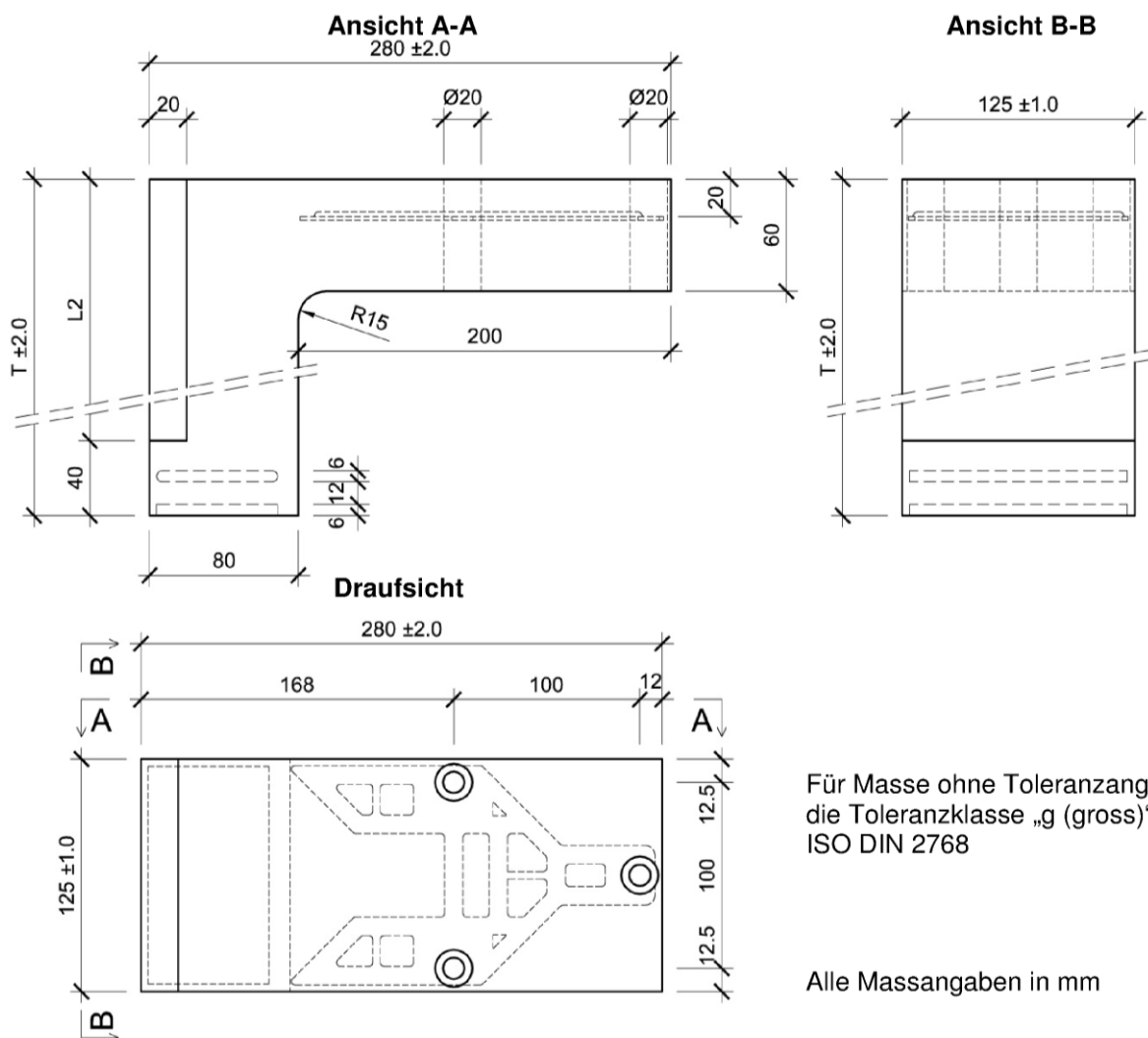
Bezeichnung	T (mm)	L1 (mm)	Gewicht (g)		
			-3%	Nennwert	+3%
TRA-WIK®-ALU-RL 100	100	28	1114	1149	1183
TRA-WIK®-ALU-RL 120	120	48	1167	1203	1239
TRA-WIK®-ALU-RL 140	140	68	1219	1257	1294
TRA-WIK®-ALU-RL 160	160	88	1271	1311	1350
TRA-WIK®-ALU-RL 180	180	108	1324	1365	1406
TRA-WIK®-ALU-RL 200	200	128	1376	1419	1461
TRA-WIK®-ALU-RL 220	220	148	1429	1473	1517
TRA-WIK®-ALU-RL 240	240	168	1481	1527	1573
TRA-WIK®-ALU-RL 260	260	188	1533	1581	1628
TRA-WIK®-ALU-RL 280	280	208	1586	1635	1684
TRA-WIK®-ALU-RL 300	300	228	1638	1689	1739

Tragwinkel "TRA-WIK-ALU-RF" und TRA-WIK-ALU-RL" für die Befestigung von Anbauteilen in Wärmedämm-Verbundsystemen

Außenabmessungen, Gewichte TRA-WIK-ALU-RL

Anlage 3.1

Tragwinkel TRA-WIK®-ALU-RF



Für Masse ohne Toleranzangaben gilt die Toleranzklasse „g (gross)“ nach ISO DIN 2768

Alle Massangaben in mm

Bezeichnung	T (mm)	L2 (mm)	Gewicht (g)		
			-3%	Nennwert	+3%
TRA-WIK®-ALU-RF 100	100	60	1083	1117	1150
TRA-WIK®-ALU-RF 120	120	80	1136	1171	1239
TRA-WIK®-ALU-RF 140	140	100	1188	1225	1294
TRA-WIK®-ALU-RF 160	160	120	1240	1279	1350
TRA-WIK®-ALU-RF 180	180	140	1293	1333	1406
TRA-WIK®-ALU-RF 200	200	160	1345	1387	1461
TRA-WIK®-ALU-RF 220	220	180	1397	1441	1517
TRA-WIK®-ALU-RF 240	240	200	1450	1495	1573
TRA-WIK®-ALU-RF 260	260	220	1502	1549	1628
TRA-WIK®-ALU-RF 280	280	240	1555	1603	1684
TRA-WIK®-ALU-RF 300	300	260	1607	1657	1739

Tragwinkel "TRA-WIK-ALU-RF" und TRA-WIK-ALU-RL" für die Befestigung von Anbauteilen in Wärmedämm-Verbundsystemen

Außenabmessungen, Gewichte TRA-WIK-ALU-RF

Anlage 3.2

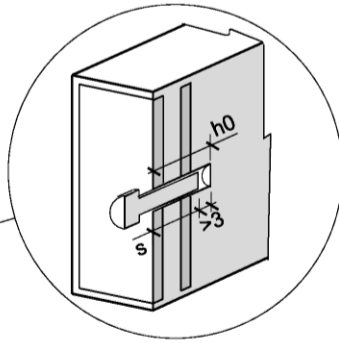
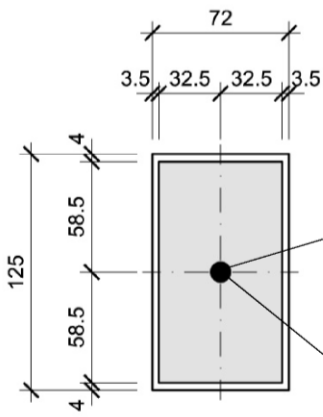
Befestigung der Anbauteile:

Bei der Befestigung der Anbauteile ist folgendes einzuhalten:

- Die Befestigung muss mittig auf die Montagefläche erfolgen
- Die Befestigung muss über eine Schraube M12 nach Abschnitt 3.1.1 erfolgen
- Die Einbautiefe ab Oberkante Druckplatte muss mindestens 29 mm betragen
- Die Lasten müssen an der Oberfläche der Druckverteilerplatte eingeleitet werden
- Die Sacklochbohrung ist rechtwinklig zur Druckverteilerplatte anzuordnen und kann baustellenseitig oder werkseitig ausgeführt werden
- Die Schraube darf nicht gelöst werden

Befestigung der Anbauteile am Tragwinkel TRA-WIK®-ALU-RL:

Ansicht Druckverteilerplatte:



Sackloch:

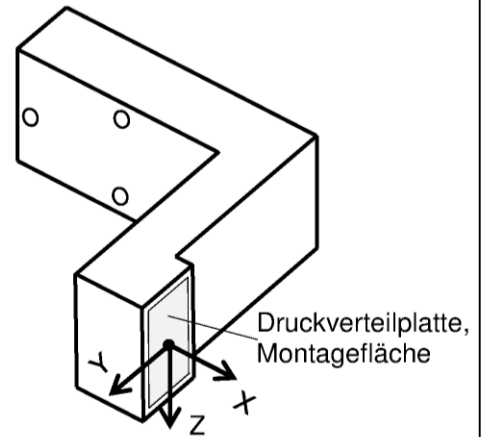
Bohrung : $\varnothing 10.2\text{ mm}$

Bohrlochtiefe h_0 : min.32 mm

Innengewinde für M12 auf ganze Bohrlochtiefe

Schraube M12, FK 8.8, Setztiefe s : min 29 mm gemäss Abschnitt 3.1.1.

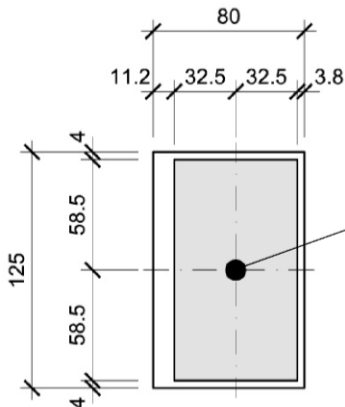
Befestigung des Anbauteils:



Druckverteilerplatte, Montagefläche

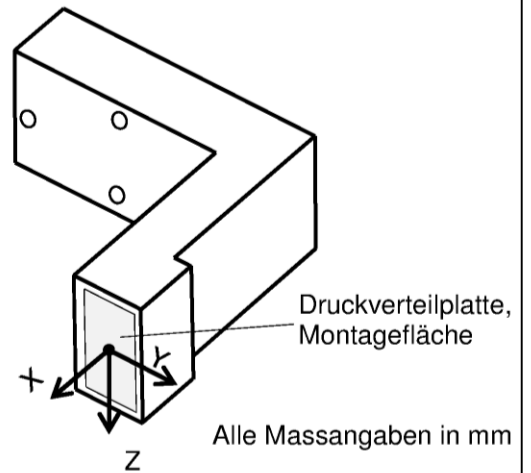
Befestigung der Anbauteile am Tragwinkel TRA-WIK®-ALU-RF:

Ansicht Druckverteilerplatte:



Sackloch und Befestigung des Anbauteils wie bei TRA-WIK®-ALU-RL

Befestigung des Anbauteils::



Druckverteilerplatte, Montagefläche

Alle Massangaben in mm

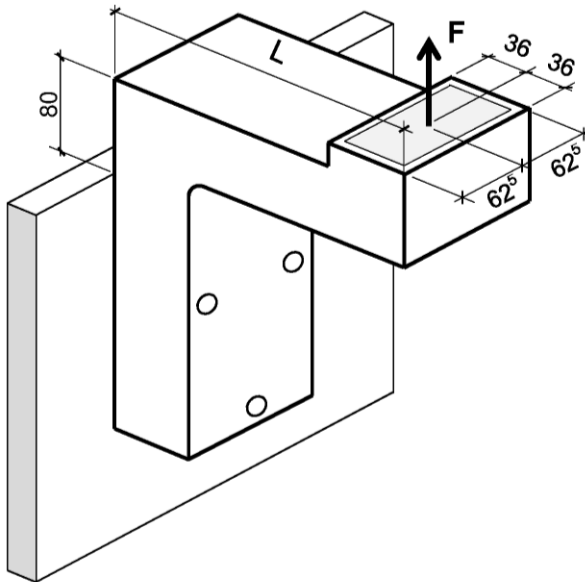
elektronische kopie der abz des dibt: z-10.9-648

Tragwinkel "TRA-WIK-ALU-RF" und TRA-WIK-ALU-RL" für die Befestigung von Anbauteilen in Wärmedämm-Verbundsystemen

Befestigung der Anbauteile

Anlage 4

TRA-WIK®-ALU-RL: Zugversuch axial am kompletten Tragwinkel



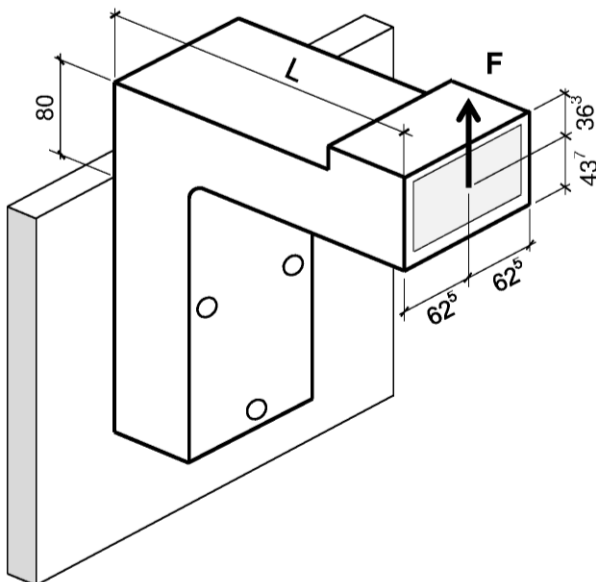
Prüfbedingungen:

Prüfklima: Normalklima 23/50 DIN ISO 291
 Prüfgeschwindigkeit: 10 mm / Minute

Mindestbruchlast F:

L=100 mm	12.9 kN
L=120 mm	10.6 kN
L=140 mm	8.6 kN
L=160 mm	6.9 kN
L=180 mm	5.5 kN
L=200 mm	4.3 kN
L=220 mm	3.4 kN
L=240 mm	2.8 kN
L=260 mm	2.4 kN
L=280 mm	2.3 kN
L=300 mm	2.5 kN

TRA-WIK®-ALU-RF: Zugversuch axial am kompletten Tragwinkel



Prüfbedingungen:

Prüfklima: Normalklima 23/50 DIN ISO 291
 Prüfgeschwindigkeit: 10 mm / Minute

Mindestbruchlast F:

L=100 mm	7.7 kN
L=120 mm	6.6 kN
L=140 mm	5.7 kN
L=160 mm	4.8 kN
L=180 mm	4.1 kN
L=200 mm	3.4 kN
L=220 mm	2.9 kN
L=240 mm	2.5 kN
L=260 mm	2.2 kN
L=280 mm	2.0 kN
L=300 mm	1.9 kN

elektronische Kopie der abt des dibt: z-10.9-648

Tragwinkel "TRA-WIK-ALU-RF" und TRA-WIK-ALU-RL" für die Befestigung von Anbauteilen in Wärmedämm-Verbundsystemen

Kurzzeit Zugversuche in axialer Richtung

Anlage 5

Dieser Nachweis ist nach Montage der Tragwinkel auf der Baustelle vom Fachhandwerker der ausführenden Firma auszufüllen und dem Auftraggeber (Bauherren) zu übergeben.

Postanschrift des Gebäudes:

Straße/Hausnummer: _____ PLZ/Ort: _____

**Beschreibung der verarbeiteten Bauprodukte nach
 allgemeiner bauaufsichtlicher Zulassung Nr. Z-10.9-648**

Eingesetzte Tragwinkel gemäß Nachweisführung: Typbezeichnung ist zu ergänzen

- TRA-WIK-ALU-RL T =
- TRA-WIK-ALU-RF T =

Verankerung der Tragwinkel: (gem. Abschnitt 3.1.1)

- mit drei Verankerungselementen d=10 mm, mind. Festigkeitsklasse 8.8,
 gem. Verankerungsnachweis

Befestigung der Anbauteile: (gem. Anlage 4 der o.g. Zulassung)

Ausführung der Sacklochbohrung mittig auf der Druckverteilterplatte baustellenseitig
 werksseitig

Befestigung der Anbauteile mit Schraube M12, mind. Festigkeitsklasse 8.8 mit einer Einschraubtiefe von mind. 29mm ab Oberkante Druckverteilterplatte; Schraube darf nicht gelöst werden

Brandverhalten: (gem. Abschnitt 3.2. der o.g. Zulassung)

Die Tragwinkel sind normalentflammbar.

Postanschrift der ausführenden Firma:

Firma: _____ Straße: _____
 PLZ/Ort: _____ Staat: _____

Wir erklären hiermit, dass wir die oben beschriebenen Tragwinkel gemäß den Bestimmungen der allgemeinen bauaufsichtlichen Zulassung Nr. Z-10.9-648 und den Verarbeitungshinweisen des Herstellers eingebaut haben.

Datum/Unterschrift des Fachhandwerkers:.....

Tragwinkel "TRA-WIK-ALU-RF" und TRA-WIK-ALU-RL" für die Befestigung von Anbauteilen in Wärmedämm-Verbundsystemen	Anlage 6
Bestätigung der ausführenden Firma für den Bauherren	