

Allgemeine bauaufsichtliche Zulassung

Zulassungsstelle für Bauprodukte und Bauarten

Bautechnisches Prüfamt

Eine vom Bund und den Ländern
gemeinsam getragene Anstalt des öffentlichen Rechts
Mitglied der EOTA, der UEAtc und der WFTAO

Datum:

16.07.2015

Geschäftszeichen:

I 31.1-1.14.4-40/15

Zulassungsnummer:

Z-14.4-463

Antragsteller:

HUECK GmbH & Co. KG

Loher Straße 9

58511 Lüdenscheid

Geltungsdauer

vom: **1. August 2015**

bis: **1. August 2020**

Zulassungsgegenstand:

Klemmverbindung für die Fassadensysteme VF 50 und VF 60

Der oben genannte Zulassungsgegenstand wird hiermit allgemein bauaufsichtlich zugelassen.
Diese allgemeine bauaufsichtliche Zulassung umfasst fünf Seiten und zwölf Anlagen.
Der Gegenstand ist erstmals am 29. Juni 2005 allgemein bauaufsichtlich zugelassen worden.

DIBt

I ALLGEMEINE BESTIMMUNGEN

- 1 Mit der allgemeinen bauaufsichtlichen Zulassung ist die Verwendbarkeit bzw. Anwendbarkeit des Zulassungsgegenstandes im Sinne der Landesbauordnungen nachgewiesen.
- 2 Sofern in der allgemeinen bauaufsichtlichen Zulassung Anforderungen an die besondere Sachkunde und Erfahrung der mit der Herstellung von Bauprodukten und Bauarten betrauten Personen nach den § 17 Abs. 5 Musterbauordnung entsprechenden Länderregelungen gestellt werden, ist zu beachten, dass diese Sachkunde und Erfahrung auch durch gleichwertige Nachweise anderer Mitgliedstaaten der Europäischen Union belegt werden kann. Dies gilt ggf. auch für im Rahmen des Abkommens über den Europäischen Wirtschaftsraum (EWR) oder anderer bilateraler Abkommen vorgelegte gleichwertige Nachweise.
- 3 Die allgemeine bauaufsichtliche Zulassung ersetzt nicht die für die Durchführung von Bauvorhaben gesetzlich vorgeschriebenen Genehmigungen, Zustimmungen und Bescheinigungen.
- 4 Die allgemeine bauaufsichtliche Zulassung wird unbeschadet der Rechte Dritter, insbesondere privater Schutzrechte, erteilt.
- 5 Hersteller und Vertreiber des Zulassungsgegenstandes haben, unbeschadet weiter gehender Regelungen in den "Besonderen Bestimmungen", dem Verwender bzw. Anwender des Zulassungsgegenstandes Kopien der allgemeinen bauaufsichtlichen Zulassung zur Verfügung zu stellen und darauf hinzuweisen, dass die allgemeine bauaufsichtliche Zulassung an der Verwendungsstelle vorliegen muss. Auf Anforderung sind den beteiligten Behörden Kopien der allgemeinen bauaufsichtlichen Zulassung zur Verfügung zu stellen.
- 6 Die allgemeine bauaufsichtliche Zulassung darf nur vollständig vervielfältigt werden. Eine auszugsweise Veröffentlichung bedarf der Zustimmung des Deutschen Instituts für Bautechnik. Texte und Zeichnungen von Werbeschriften dürfen der allgemeinen bauaufsichtlichen Zulassung nicht widersprechen. Im Falle von Unterschieden zwischen der deutschen Fassung der allgemeinen bauaufsichtlichen Zulassung und ihrer englischen Übersetzung hat die deutsche Fassung Vorrang. Übersetzungen der allgemeinen bauaufsichtlichen Zulassung müssen den Hinweis "Vom Deutschen Institut für Bautechnik nicht geprüfte Übersetzung der deutschen Originalfassung" enthalten.
- 7 Die allgemeine bauaufsichtliche Zulassung wird widerruflich erteilt. Die Bestimmungen der allgemeinen bauaufsichtlichen Zulassung können nachträglich ergänzt und geändert werden, insbesondere, wenn neue technische Erkenntnisse dies erfordern.

II BESONDERE BESTIMMUNGEN

1 Zulassungsgegenstand und Anwendungsbereich

Bei dem Zulassungsgegenstand handelt es sich um eine Klemmverbindung, die zur Befestigung von Fassadenelementen (z. B. aus Glas) dient.

Die Klemmverbindung besteht aus den Pfosten- oder Riegelprofilen der Unterkonstruktion (Aluminiumhohlprofile mit Schraubkanal), gewindeformenden Schrauben (Fassadenschrauben) und Andruckprofilen aus Aluminium.

Die linienförmige Klemmverbindung, die durch das Anziehen der zugehörigen Fassadenschrauben und den daraus resultierenden Anpressdruck der Andruckprofile erzeugt wird, dient zur Aufnahme der Windsogbeanspruchung. Die Andruckprofile sind durch die Fassadenschrauben im Abstand von maximal 255 mm mit den Schraubkanalprofilen verbunden. Die Beanspruchung der Klemmverbindung erfolgt ausschließlich durch Zugkräfte.

Diese allgemeine bauaufsichtliche Zulassung regelt ausschließlich die Verwendung der Klemmverbindung. Die Tragsicherheit sowie bauphysikalische und brandschutztechnische Eigenschaften der Fassade als Ganzes sind nicht Gegenstand dieser allgemeinen bauaufsichtlichen Zulassung.

Für den Tragsicherheitsnachweis der Pfosten- und Riegelprofile sind die Technischen Baubestimmungen zu beachten. Für den Tragsicherheitsnachweis von Fassadenelementen mit linienförmig gelagerten Verglasungen aus Glas gilt DIN 18008-2:2010-12 in Verbindung mit DIN 18008-2 Berichtigung 1:2011-04.

2 Bestimmungen für die Bauprodukte

2.1 Eigenschaften und Zusammensetzung

2.1.1 Abmessungen

Die Hauptabmessungen der Pfosten- und Riegelprofile, der Andruckprofile und der Fassadenschrauben sind den Anlagen 2.1 bis 4.3 zu entnehmen.

Die in den Anlagen 4.1 bis 4.3 angegebenen Artikelnummern beziehen sich auf den Katalog des Antragstellers.

Weitere Angaben zu den Abmessungen sind beim Deutschen Institut für Bautechnik hinterlegt.

2.1.2 Werkstoffe

2.1.2.1 Pfosten- und Riegelprofile

Die Pfosten- und Riegelprofile werden aus der Aluminiumlegierung EN AW-6060 T66 nach DIN EN 755-2:2013-12 hergestellt.

2.1.2.2 Andruckprofile

Die Andruckprofile werden aus der Aluminiumlegierung EN AW-6060 T66 nach DIN EN 755-2:2013-12 hergestellt.

2.1.2.3 Fassadenschrauben

Die mechanischen Werkstoffeigenschaften der Fassadenschrauben sind beim Deutschen Institut für Bautechnik hinterlegt.

2.1.3 Korrosionsschutz

Es gelten die Bestimmungen in den entsprechenden Technischen Baubestimmungen sowie die Bestimmungen in der allgemeinen bauaufsichtlichen Zulassung Nr. Z-30.3-6.

2.2 Kennzeichnung

Die Verpackungen oder die Anlagen zum Lieferschein der Pfosten- und Riegelprofile, Andruckprofile und Fassadenschrauben müssen vom Hersteller mit dem Übereinstimmungszeichen (Ü-Zeichen) nach den Übereinstimmungszeichen-Verordnungen der Länder gekennzeichnet werden. Die Kennzeichnung darf nur erfolgen, wenn die Voraussetzungen nach Abschnitt 2.3 erfüllt sind.

Aus der Kennzeichnung muss zusätzlich das Herstellwerk, die Bezeichnung des Bauprodukts und der Werkstoff hervorgehen.

2.3 Übereinstimmungsnachweis

2.3.1 Allgemeines

Die Bestätigung der Übereinstimmung der im Abschnitt 2.1 genannten Bauprodukte mit den Bestimmungen dieser allgemeinen bauaufsichtlichen Zulassung muss für jedes Herstellwerk mit einer Übereinstimmungserklärung des Herstellers auf der Grundlage einer Erstprüfung durch den Hersteller und einer werkseigenen Produktionskontrolle erfolgen. Die Übereinstimmungserklärung hat der Hersteller durch Kennzeichnung der Bauprodukte mit dem Übereinstimmungszeichen (Ü-Zeichen) unter Hinweis auf den Verwendungszweck abzugeben.

2.3.2 Werkseigene Produktionskontrolle

In jedem Herstellwerk ist eine werkseigene Produktionskontrolle einzurichten und durchzuführen. Unter werkseigener Produktionskontrolle wird die vom Hersteller vorzunehmende kontinuierliche Überwachung der Produktion verstanden, mit der dieser sicherstellt, dass die von ihm hergestellten Bauprodukte den Bestimmungen dieser allgemeinen bauaufsichtlichen Zulassung entsprechen.

Die werkseigene Produktionskontrolle soll für die im Abschnitt 2.1 genannten Bauprodukte mindestens die im Folgenden aufgeführten Maßnahmen einschließen.

- Pfosten- und Riegelprofile, Andruckprofile

Die im Abschnitt 2.1 geforderten Abmessungen sind regelmäßig zu überprüfen.

Der Nachweis der im Abschnitt 2.1 geforderten Werkstoffeigenschaften ist durch ein Abnahmeprüfzeugnis 3.1 nach DIN EN 10204:2005-01 erbringen. Die Übereinstimmung der Angaben in dem Abnahmeprüfzeugnis mit den Angaben in Abschnitt 2.1 ist zu überprüfen.

- Fassadenschrauben

Die Grundsätze für den Übereinstimmungsnachweis für Verbindungselemente im Metalleichtbau (Fassung August 1999; DIBt Mitteilungen 6/1999) gelten sinngemäß.

Die Ergebnisse der werkseigenen Produktionskontrolle sind aufzuzeichnen und auszuwerten. Die Aufzeichnungen müssen mindestens folgende Angaben enthalten:

- Bezeichnung des Bauprodukts bzw. des Ausgangsmaterials und der Bestandteile
- Art der Kontrolle oder Prüfung
- Datum der Herstellung und der Prüfung des Bauprodukts bzw. des Ausgangsmaterials oder der Bestandteile
- Ergebnis der Kontrollen und Prüfungen und Vergleich mit den Anforderungen
- Unterschrift des für die werkseigene Produktionskontrolle Verantwortlichen.

Die Aufzeichnungen sind mindestens fünf Jahre aufzubewahren. Sie sind dem Deutschen Institut für Bautechnik und der zuständigen obersten Bauaufsichtsbehörde auf Verlangen vorzulegen.

Allgemeine bauaufsichtliche Zulassung

Nr. Z-14.4-463

Seite 5 von 5 | 16. Juli 2015

Bei ungenügendem Prüfergebnis sind vom Hersteller unverzüglich die erforderlichen Maßnahmen zur Abstellung des Mangels zu treffen. Bauprodukte, die den Anforderungen nicht entsprechen, sind so zu handhaben, dass Verwechslungen mit übereinstimmenden ausgeschlossen werden. Nach Abstellung des Mangels ist - soweit technisch möglich und zum Nachweis der Mängelbeseitigung erforderlich - die betreffende Prüfung unverzüglich zu wiederholen.

3 Bestimmungen für Entwurf und Bemessung

3.1 Bemessung

Durch eine statische Berechnung ist in jedem Einzelfall die Tragsicherheit der Klemmverbindung nachzuweisen.

Für Tragsicherheitsnachweise sind die in Tabelle 1 angegebenen Beanspruchbarkeiten (Grenzzugkräfte) in Abhängigkeit von der Breite der Pfosten- und Riegelprofile (vgl. Anlagen 2.1 bis 2.3) zu verwenden.

Tabelle 1

Profiltyp	Charakteristischer Wert der Zugtragfähigkeit pro Schraube	Grenzzugkraft pro Schraube
	$F_{R,k}$ [kN]	$F_{R,d}$ [kN]
Riegel VF 50	3,40	2,55
Riegel VF 60	3,00	2,25
Pfosten VF 50	3,90	2,90
Pfosten VF 60	3,90	2,90

4 Bestimmungen für die Ausführung

Die konstruktive Ausführung der Klemmverbindung ist den Anlagen 5.1 und 5.2 zu entnehmen.

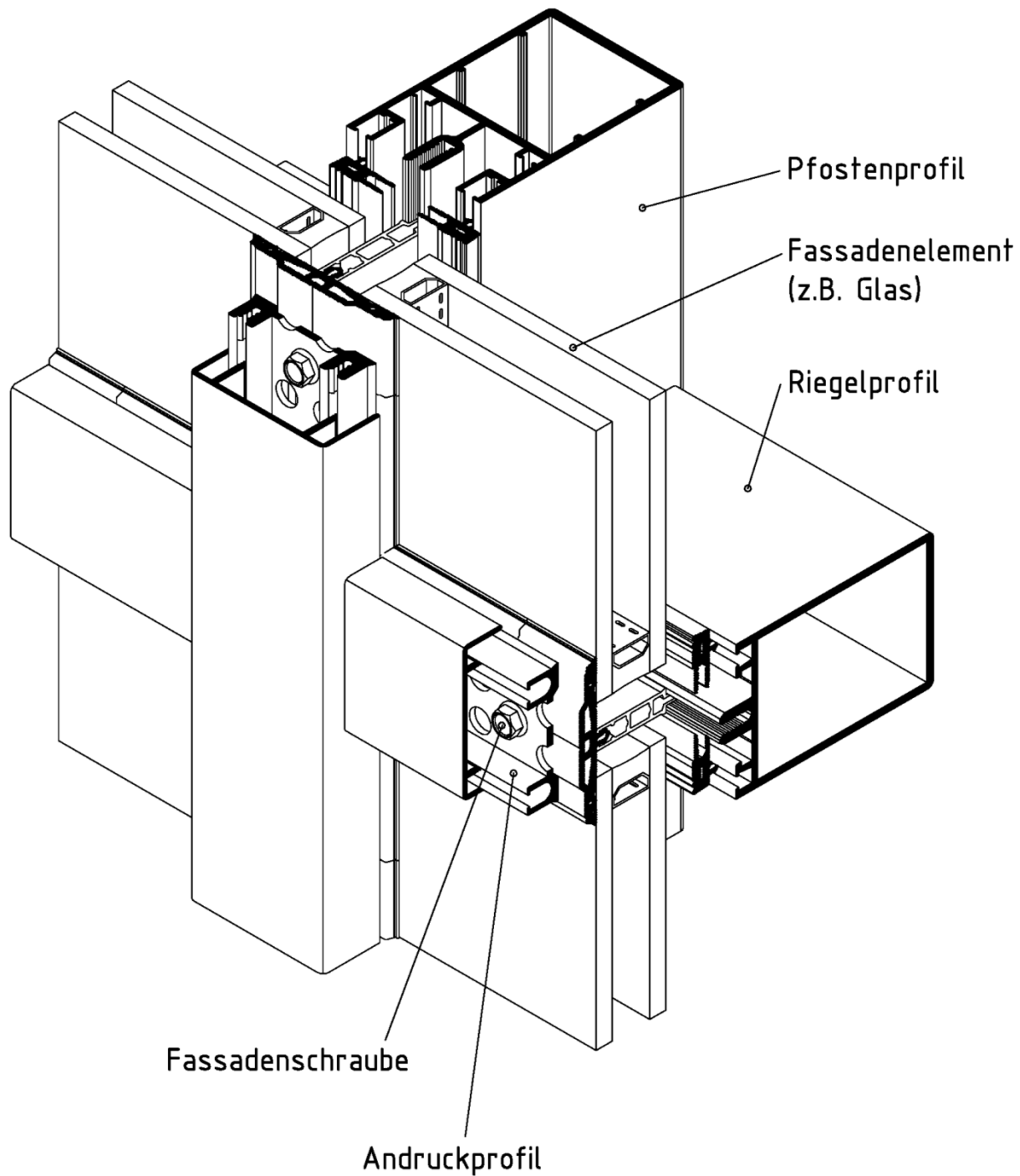
Vom Hersteller ist eine Ausführungsanweisung für die Ausführung der Klemmverbindung anzufertigen und der bauausführenden Firma auszuhändigen. Die Ausführungsanweisung muss u. a. Angaben zum Schraubgerät, zur Einstellung des Schraubgerätes, zur Mindesteinschraubtiefe der Fassadenschrauben und ggf. zum Anziehmoment enthalten.

Das Anziehen der Fassadenschrauben hat so zu erfolgen, dass ein Überdrehen ausgeschlossen ist. Die Fassadenschrauben sind jeweils bis zum Boden des Schraubkanals einzuschrauben.

Die Übereinstimmung der Ausführung der Klemmverbindung mit den Bestimmungen dieser allgemeinen bauaufsichtlichen Zulassung ist von der bauausführenden Firma zu bescheinigen.

Andreas Schult
Referatsleiter

Beglaubigt

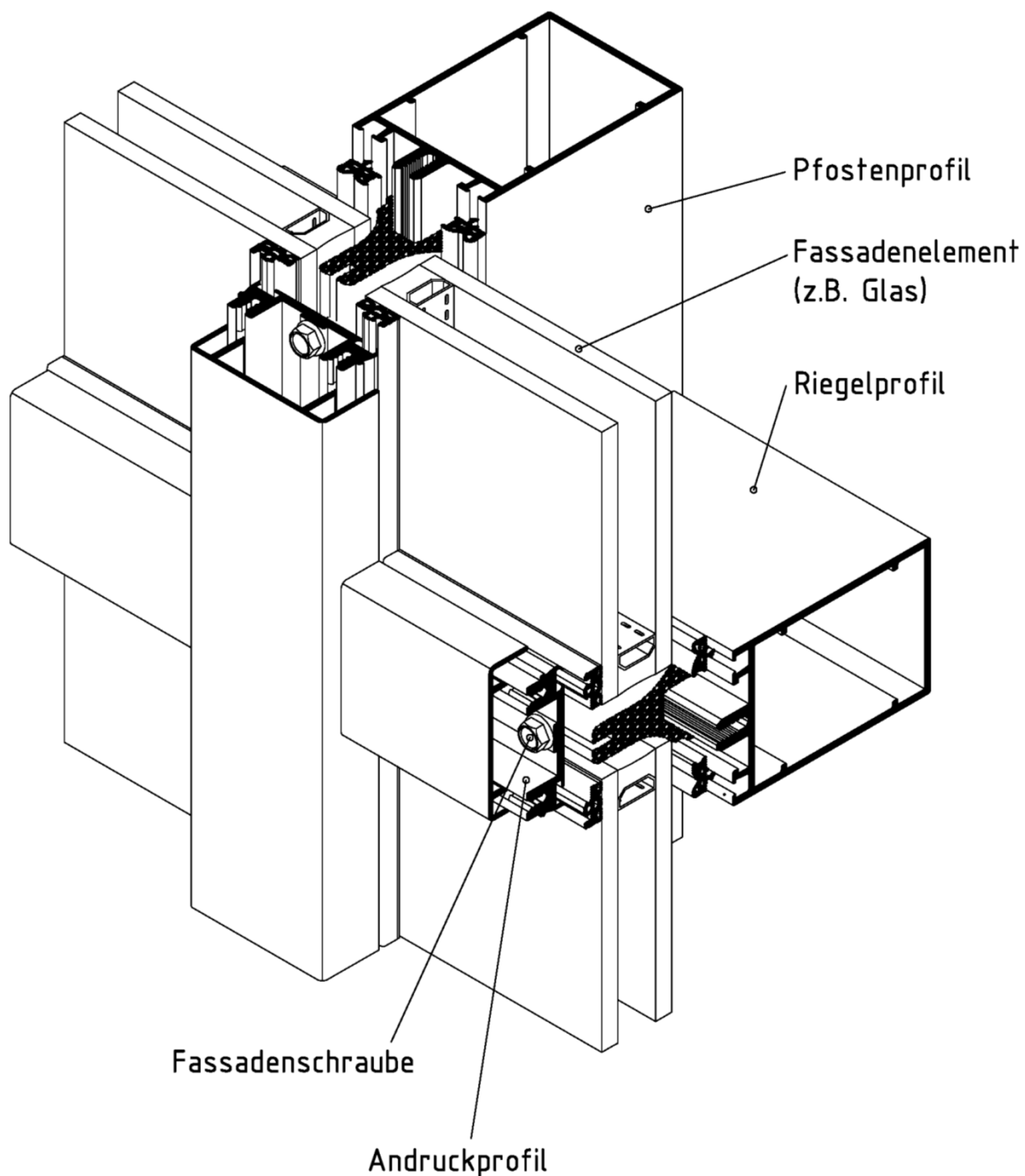


elektronische Kopie der abZ des dibt: Z-14.4-463

Klemmverbindung für die Fassadensysteme VF 50 und VF 60

Beispiel für die VF- Klemmverbindung

Anlage 1.1

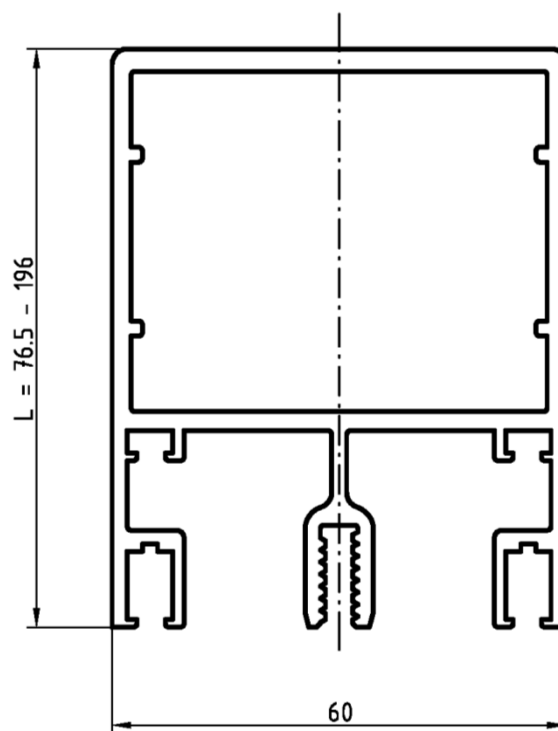
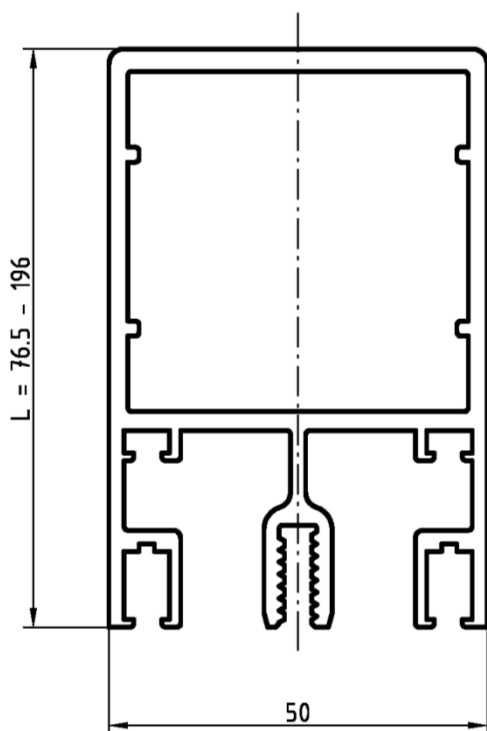
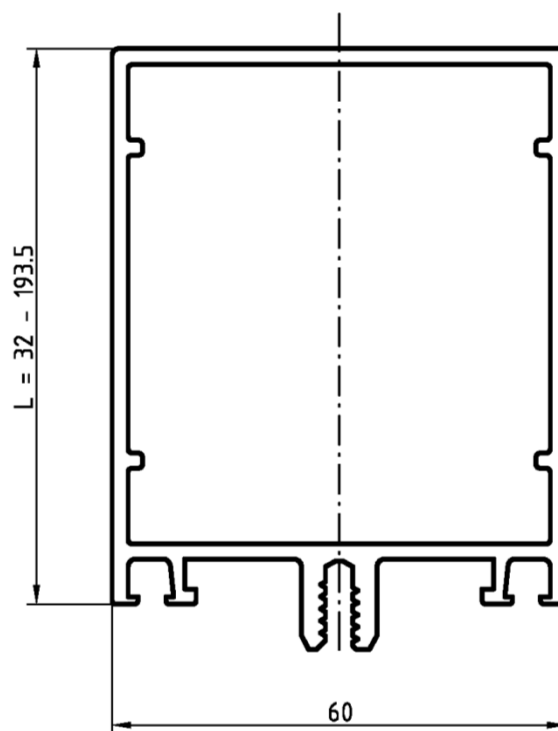
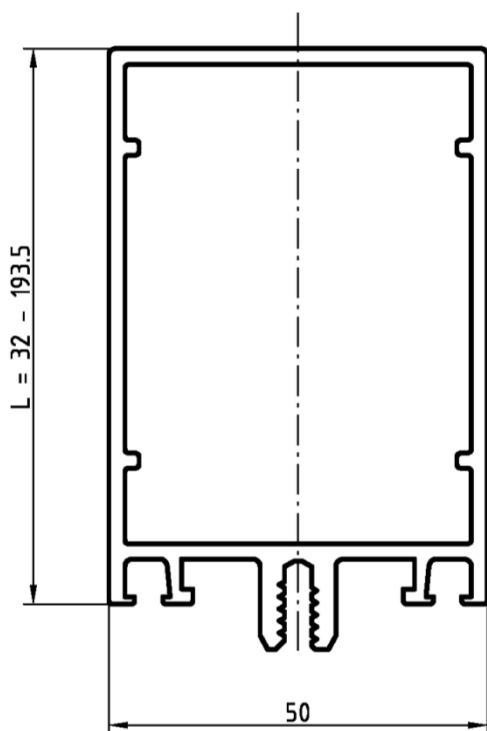


elektronische Kopie der abZ des dibt: Z-14.4-463

Klemmverbindung für die Fassadensysteme VF 50 und VF 60

Beispiel für die VF-RR- Klemmverbindung

Anlage 1.2

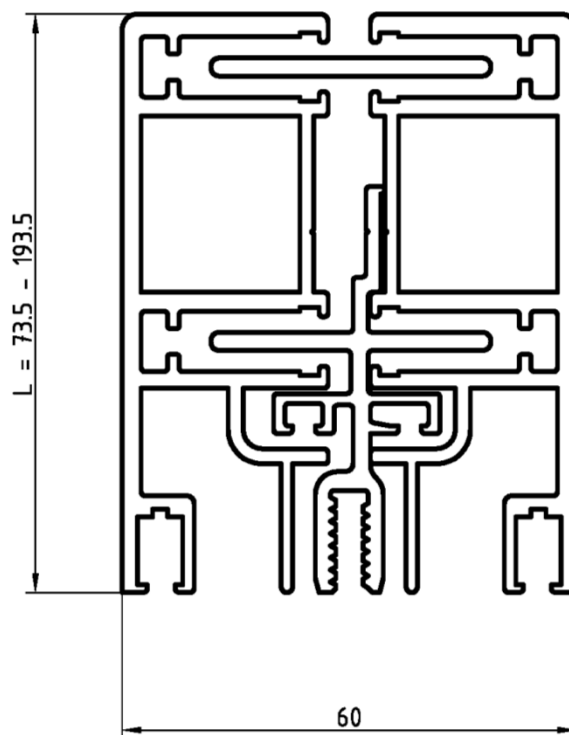
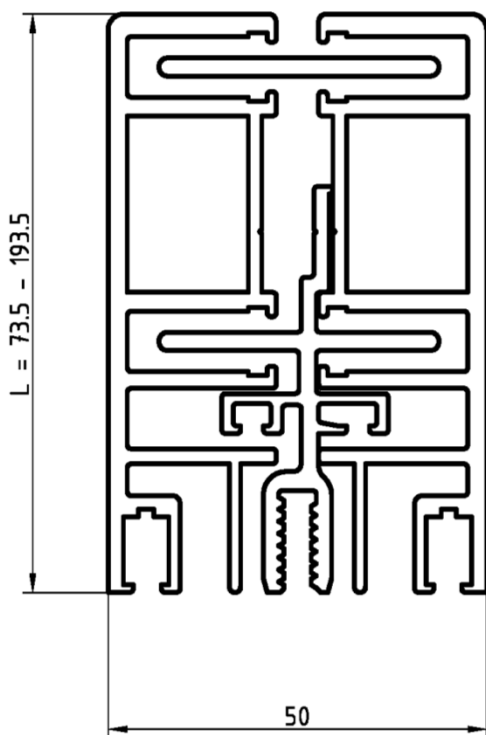
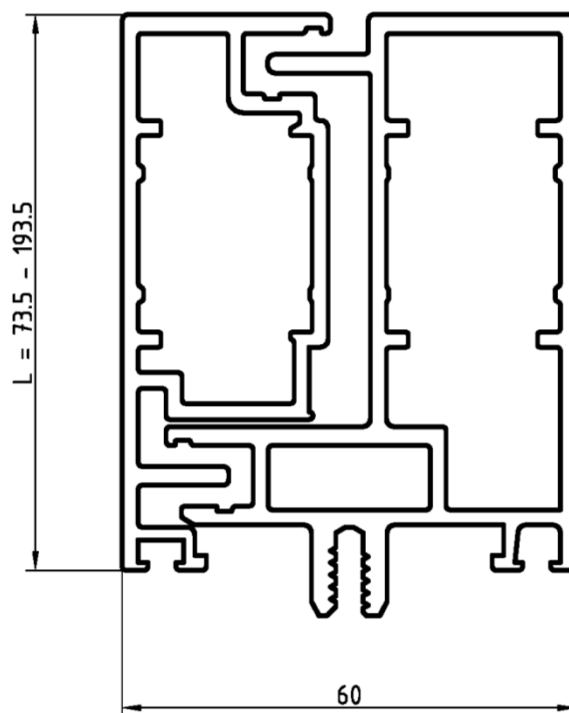
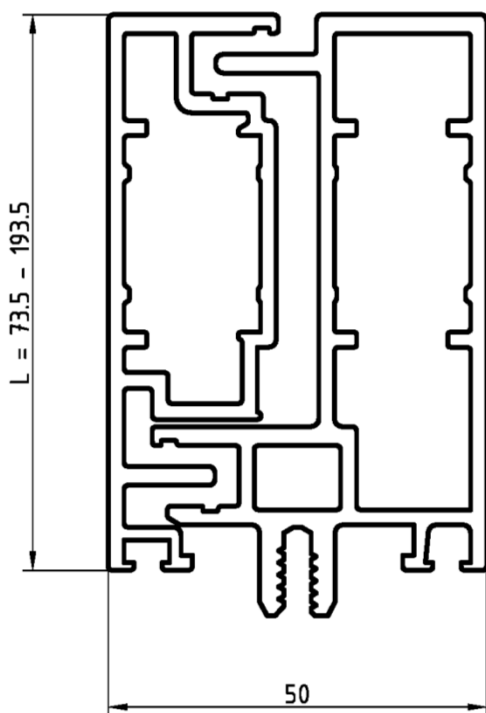


elektronische Kopie der abz des dibt: z-14.4-463

Klemmverbindung für die Fassadensysteme VF 50 und VF 60

Abmessungen der Pfosten- und Riegelprofile

Anlage 2.1

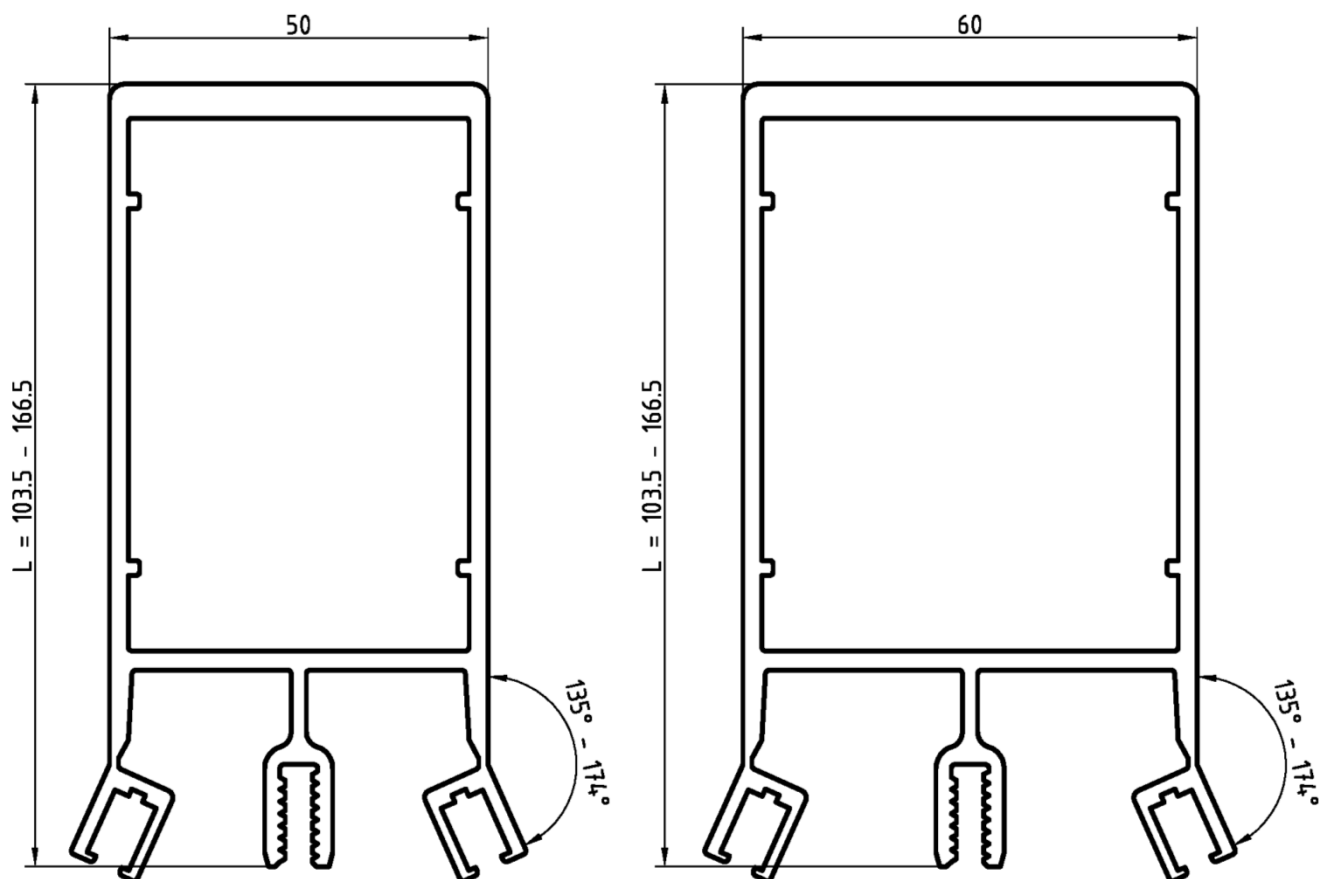


elektronische Kopie der abz des dibt: z-14.4-463

Klemmverbindung für die Fassadensysteme VF 50 und VF 60

Abmessungen der Pfosten- und Riegelprofile

Anlage 2.2

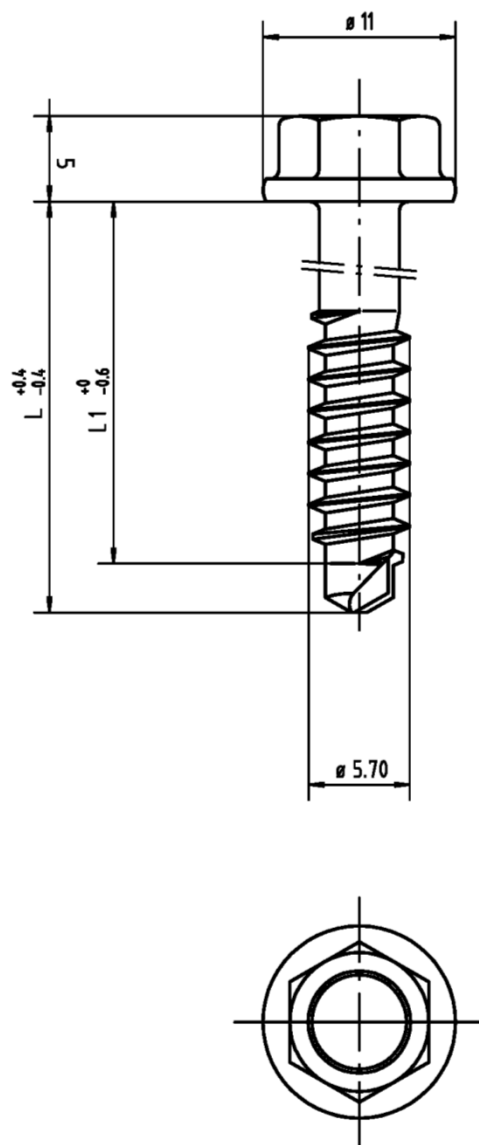


elektronische Kopie der abz des dibt: z-14.4-463

Klemmverbindung für die Fassadensysteme VF 50 und VF 60

Abmessungen der Pfosten- und Riegelprofile

Anlage 2.3

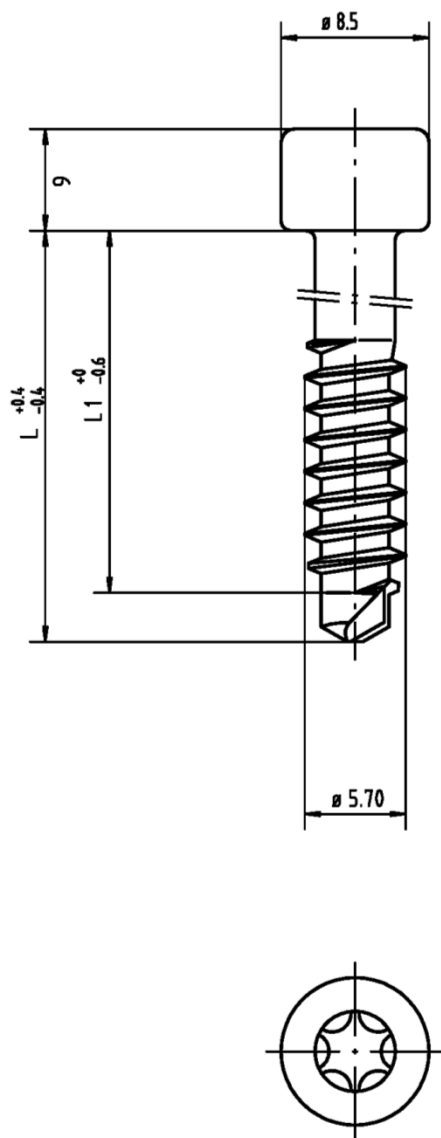


elektronische Kopie der abz des dibt: z-14.4-463

Klemmverbindung für die Fassadensysteme VF 50 und VF 60

Fassadenschraube mit Außensechskant

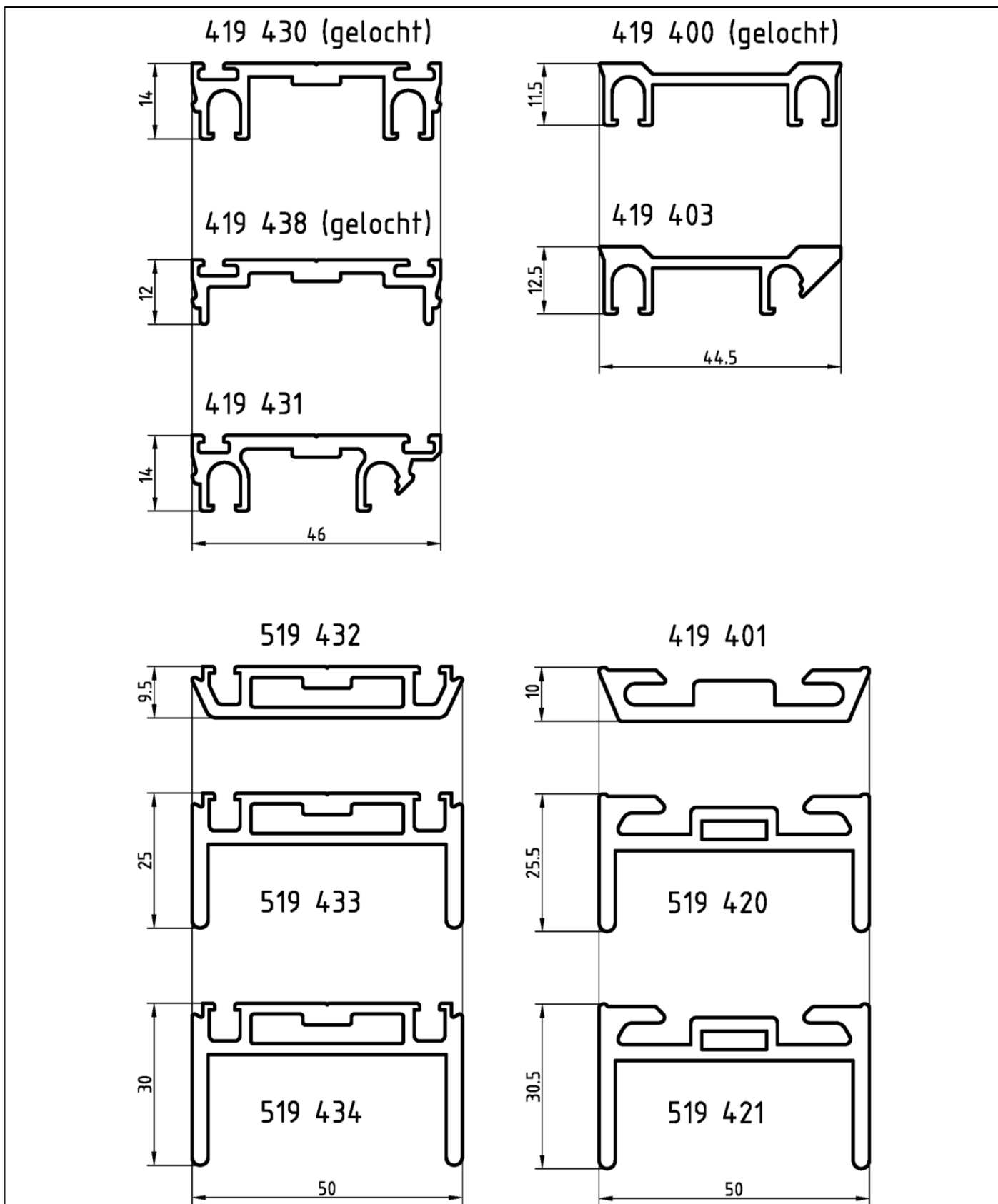
Anlage 3.1



Klemmverbindung für die Fassadensysteme VF 50 und VF 60

Fassadenschraube mit Zylinderkopf

Anlage 3.2

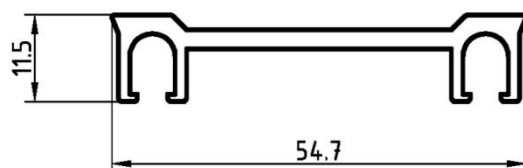


Klemmverbindung für die Fassadensysteme VF 50 und VF 60

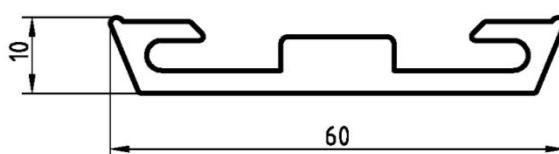
Andruckprofile

Anlage 4.1

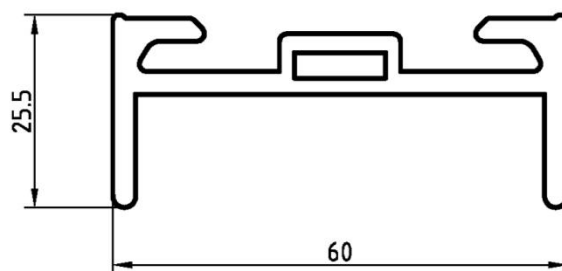
423 400 (gelocht)



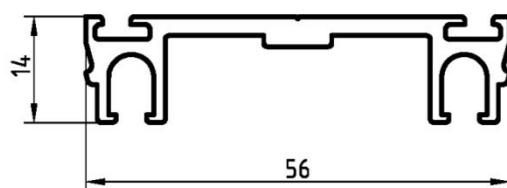
423 401



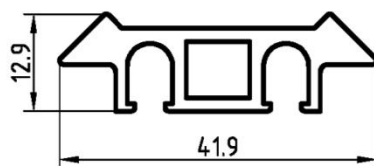
523 420



423 430



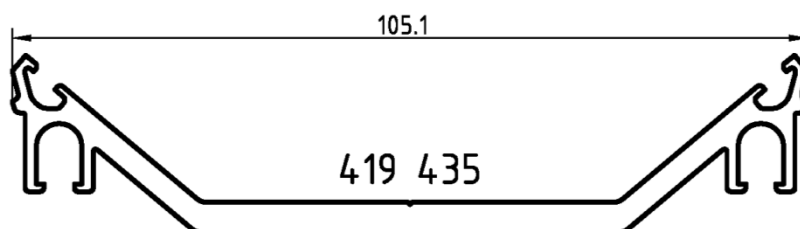
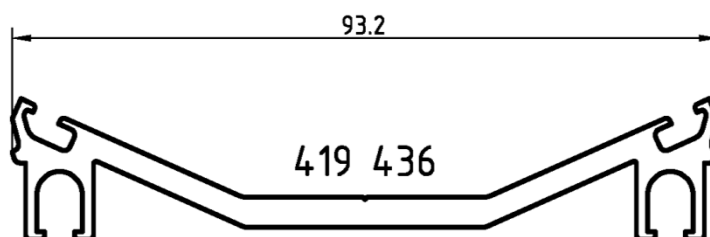
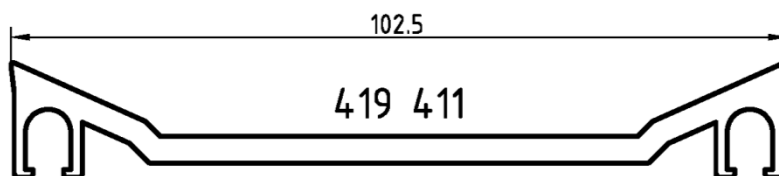
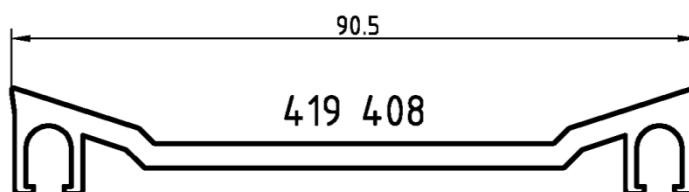
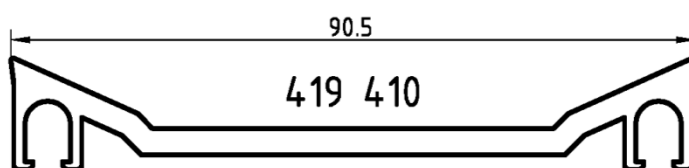
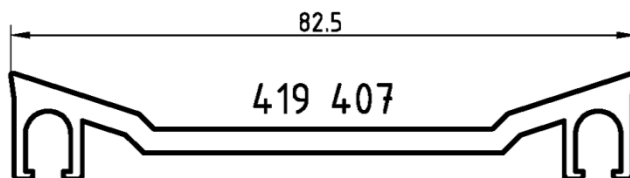
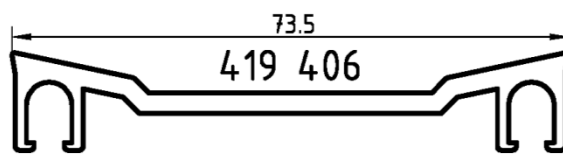
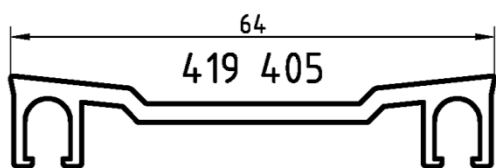
523 403



Klemmverbindung für die Fassadensysteme VF 50 und VF 60

Andruckprofile

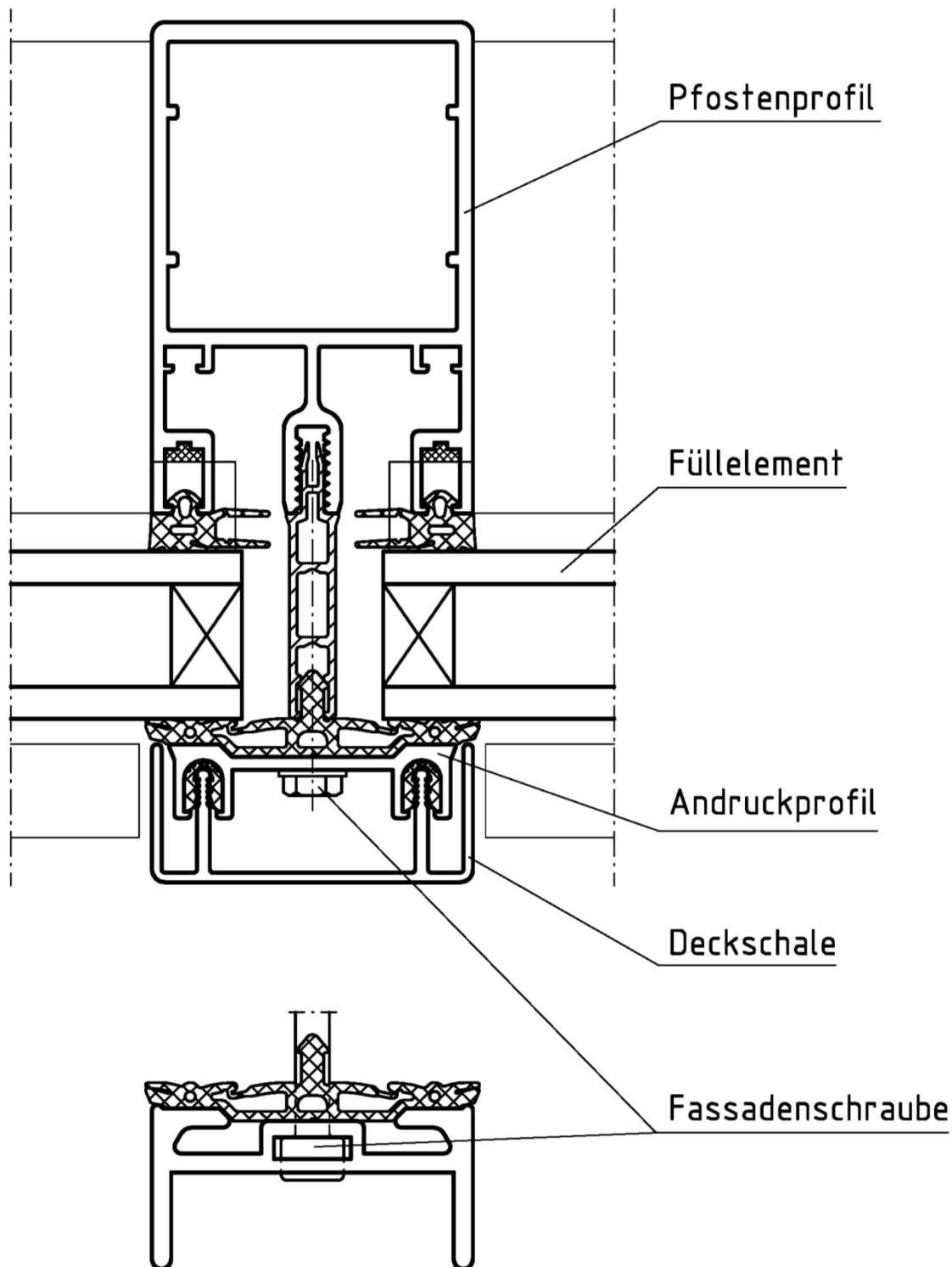
Anlage 4.2



Klemmverbindung für die Fassadensysteme VF 50 und VF 60

Andruckprofile

Anlage 4.3

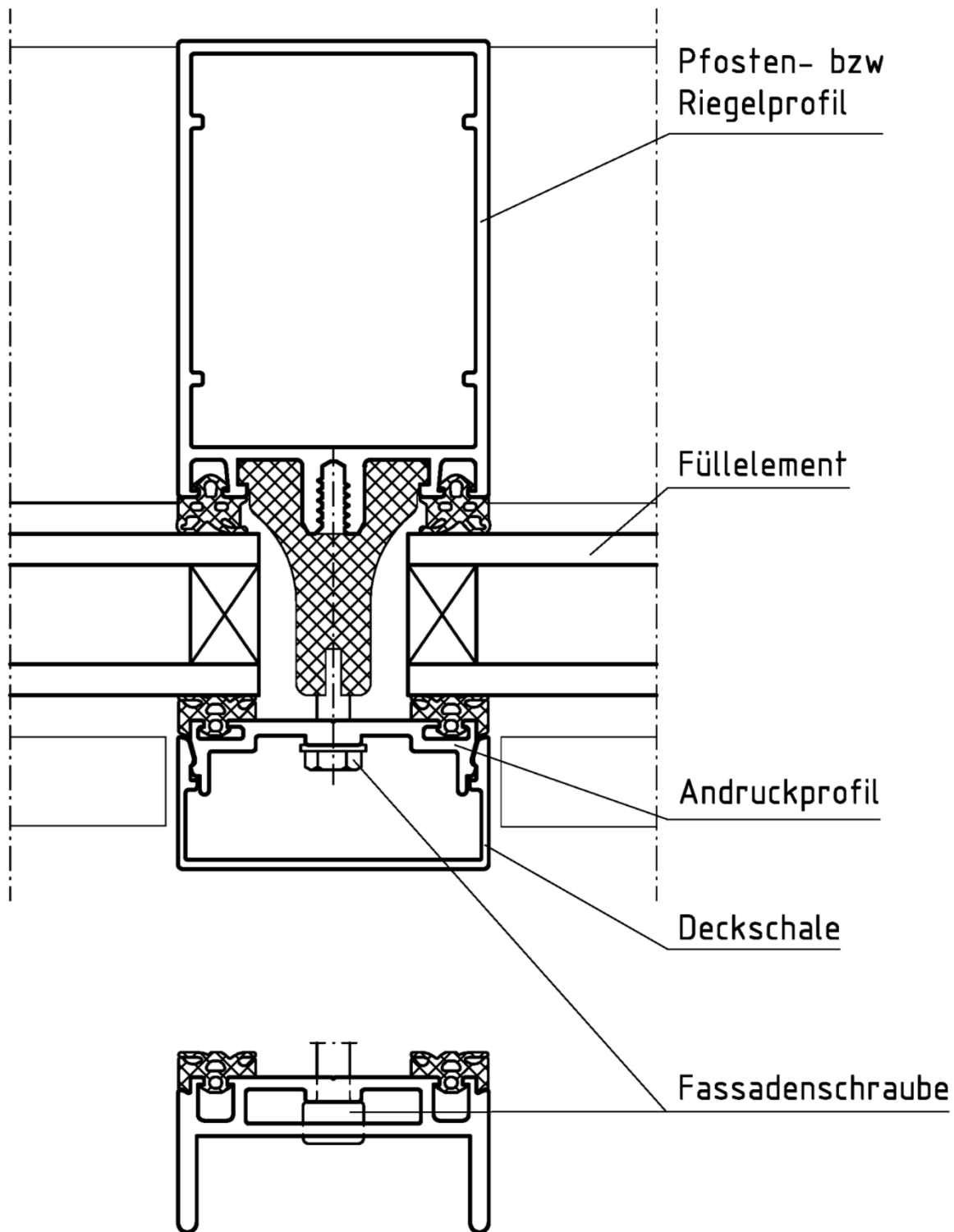


elektronische Kopie der abZ des dibt: Z-14.4-463

Klemmverbindung für die Fassadensysteme VF 50 und VF 60

Beispiel für die Ausführung der Klemmverbindung mit Pfostenprofilen

Anlage 5.1



elektronische Kopie der abZ des dibt: Z-14.4-463

Klemmverbindung für die Fassadensysteme VF 50 und VF 60

Beispiel für die Ausführung der Klemmverbindung mit Riegelprofilen

Anlage 5.2