

Allgemeine bauaufsichtliche Zulassung

Zulassungsstelle für Bauprodukte und Bauarten

Bautechnisches Prüfamt

Eine vom Bund und den Ländern
gemeinsam getragene Anstalt des öffentlichen Rechts
Mitglied der EOTA, der UEAtc und der WFTAO

Datum:

12.03.2015

Geschäftszeichen:

I 31-1.14.4-25/15

Zulassungsnummer:

Z-14.4-660

Antragsteller:

IBC SOLAR AG

Am Hochgericht 10

96231 Bad Staffelstein

Geltungsdauer

vom: **12. März 2015**

bis: **3. April 2018**

Zulassungsgegenstand:

IBC TopFix 200 Modulklemmen

Der oben genannte Zulassungsgegenstand wird hiermit allgemein bauaufsichtlich zugelassen. Diese allgemeine bauaufsichtliche Zulassung umfasst sechs Seiten und neun Anlagen. Diese allgemeine bauaufsichtliche Zulassung ersetzt die allgemeine bauaufsichtliche Zulassung Nr. Z-14.4-660 vom 3. April 2013. Der Gegenstand ist erstmals am 3. April 2013 allgemein bauaufsichtlich zugelassen worden.

I ALLGEMEINE BESTIMMUNGEN

- 1 Mit der allgemeinen bauaufsichtlichen Zulassung ist die Verwendbarkeit bzw. Anwendbarkeit des Zulassungsgegenstandes im Sinne der Landesbauordnungen nachgewiesen.
- 2 Sofern in der allgemeinen bauaufsichtlichen Zulassung Anforderungen an die besondere Sachkunde und Erfahrung der mit der Herstellung von Bauprodukten und Bauarten betrauten Personen nach den § 17 Abs. 5 Musterbauordnung entsprechenden Länderregelungen gestellt werden, ist zu beachten, dass diese Sachkunde und Erfahrung auch durch gleichwertige Nachweise anderer Mitgliedstaaten der Europäischen Union belegt werden kann. Dies gilt ggf. auch für im Rahmen des Abkommens über den Europäischen Wirtschaftsraum (EWR) oder anderer bilateraler Abkommen vorgelegte gleichwertige Nachweise.
- 3 Die allgemeine bauaufsichtliche Zulassung ersetzt nicht die für die Durchführung von Bauvorhaben gesetzlich vorgeschriebenen Genehmigungen, Zustimmungen und Bescheinigungen.
- 4 Die allgemeine bauaufsichtliche Zulassung wird unbeschadet der Rechte Dritter, insbesondere privater Schutzrechte, erteilt.
- 5 Hersteller und Vertreiber des Zulassungsgegenstandes haben, unbeschadet weiter gehender Regelungen in den "Besonderen Bestimmungen", dem Verwender bzw. Anwender des Zulassungsgegenstandes Kopien der allgemeinen bauaufsichtlichen Zulassung zur Verfügung zu stellen und darauf hinzuweisen, dass die allgemeine bauaufsichtliche Zulassung an der Verwendungsstelle vorliegen muss. Auf Anforderung sind den beteiligten Behörden Kopien der allgemeinen bauaufsichtlichen Zulassung zur Verfügung zu stellen.
- 6 Die allgemeine bauaufsichtliche Zulassung darf nur vollständig vervielfältigt werden. Eine auszugsweise Veröffentlichung bedarf der Zustimmung des Deutschen Instituts für Bautechnik. Texte und Zeichnungen von Werbeschriften dürfen der allgemeinen bauaufsichtlichen Zulassung nicht widersprechen. Übersetzungen der allgemeinen bauaufsichtlichen Zulassung müssen den Hinweis "Vom Deutschen Institut für Bautechnik nicht geprüfte Übersetzung der deutschen Originalfassung" enthalten.
- 7 Die allgemeine bauaufsichtliche Zulassung wird widerruflich erteilt. Die Bestimmungen der allgemeinen bauaufsichtlichen Zulassung können nachträglich ergänzt und geändert werden, insbesondere, wenn neue technische Erkenntnisse dies erfordern.

II BESONDERE BESTIMMUNGEN

1 Zulassungsgegenstand und Anwendungsbereich

Der Zulassungsgegenstand besteht aus Unterkonstruktionsprofilen mit Klemmkanal, Klemmprofilen, Rhombusmuttern und Rhombusnutsteinen, Schrauben und Sicherungsscheiben sowie konstruktiven Federelementen.

Die Modulklemmen werden zudem unterschieden in Befestigungselemente für gerahmte und rahmenlose Photovoltaik-Module. Bei den Befestigungselementen für rahmenlose Photovoltaik-Module werden zwischen den Photovoltaik-Modulen und den Modulklemmen zusätzlich noch Formteile aus EPDM eingelegt.

Die Befestigung der Photovoltaik-Module erfolgt durch das Anziehen der zugehörigen Schrauben in den im Klemmkanal eingeschobenen Rhombusmuttern und Rhombusnutsteinen und dem daraus resultierenden auf die Photovoltaik-Module wirkenden Anpressdruck der Klemmprofile.

Diese allgemeine bauaufsichtliche Zulassung regelt die Herstellung und die Verwendung der Modulklemmen.

2 Bestimmungen für die Bauprodukte

2.1 Eigenschaften und Zusammensetzung

2.1.1 Abmessungen

Die Hauptabmessungen der Unterkonstruktionsprofile, der Klemmprofile, der Rhombusmuttern, der Rhombusnutsteine, der Schrauben und Sicherungsscheiben, der Federelemente sind den Anlagen 2.1 bis 4 zu entnehmen.

Weitere Angaben zu den Abmessungen und Toleranzen sind beim Deutschen Institut für Bautechnik hinterlegt.

2.1.2 Werkstoffe

2.1.2.1 Unterkonstruktionsprofile, Klemmprofile

Die Unterkonstruktionsprofile und die Klemmprofile werden aus der Aluminiumlegierung EN AW 6063 T66 oder einer Aluminiumlegierung mit mindestens gleichen Werkstoffeigenschaften nach DIN EN 755-2:2008-06 und DIN EN 755-2 Ber 1:2009-04 hergestellt.

2.1.2.2 Rhombusmuttern, Rhombusnutsteine

Die Rhombusmuttern und die Rhombusnutsteine werden aus Aluminium hergestellt. Die Angaben zu den Werkstoffeigenschaften der Rhombusmuttern und Rhombusnutsteine sind beim Deutschen Institut für Bautechnik hinterlegt.

2.1.2.2 Federelemente

Die Federelemente werden aus Kunststoff sowie aus nichtrostendem Stahl hergestellt. Die Angaben zu den Werkstoffeigenschaften der Federelemente sind beim Deutschen Institut für Bautechnik hinterlegt.

2.1.2.3 Schrauben, Sicherungsscheiben

Die Schrauben und die Sicherungsscheiben werden aus nichtrostendem Stahl hergestellt. Angaben zu den Werkstoffeigenschaften sind beim Deutschen Institut für Bautechnik hinterlegt.

Allgemeine bauaufsichtliche Zulassung

Nr. Z-14.4-660

Seite 4 von 6 | 12. März 2015

2.1.3 Korrosionsschutz

Es gelten die Bestimmungen in den entsprechenden Technischen Baubestimmungen sowie die Bestimmungen in der allgemeinen bauaufsichtlichen Zulassung Nr. Z-30.3-6.

2.2 Kennzeichnung

Die Verpackungen oder die Anlagen zum Lieferschein der Unterkonstruktionsprofile, der Klemmprofile, der Rhombusmuttern, der Rhombusnutsteine, der Schrauben und Sicherungsscheiben und der Federelemente müssen vom Hersteller mit dem Übereinstimmungszeichen (Ü-Zeichen) nach den Übereinstimmungszeichen-Verordnungen der Länder gekennzeichnet werden. Die Kennzeichnung darf nur erfolgen, wenn die Voraussetzungen nach Abschnitt 2.3 erfüllt sind.

Aus der Kennzeichnung müssen zusätzlich das Herstellwerk, die Bezeichnung des Bauprodukts und der Werkstoff hervorgehen.

2.3 Übereinstimmungsnachweis**2.3.1 Allgemeines**

Die Bestätigung der Übereinstimmung der im Abschnitt 2.1 genannten Bauprodukte mit den Bestimmungen dieser allgemeinen bauaufsichtlichen Zulassung muss für jedes Herstellwerk mit einer Übereinstimmungserklärung des Herstellers auf der Grundlage einer Erstprüfung durch den Hersteller und einer werkseigenen Produktionskontrolle erfolgen.

2.3.2 Werkseigene Produktionskontrolle

In jedem Herstellwerk ist eine werkseigene Produktionskontrolle einzurichten und durchzuführen. Unter werkseigener Produktionskontrolle wird die vom Hersteller vorzunehmende kontinuierliche Überwachung der Produktion verstanden, mit der dieser sicherstellt, dass die von ihm hergestellten Bauprodukte den Bestimmungen dieser allgemeinen bauaufsichtlichen Zulassung entsprechen.

Die werkseigene Produktionskontrolle soll für die im Abschnitt 2.1 genannten Bauprodukte mindestens die im Folgenden aufgeführten Maßnahmen einschließen.

- Unterkonstruktionsprofile, Klemmprofile, Rhombusmuttern, Rhombusnutsteine

Die im Abschnitt 2.1 geforderten Abmessungen und Toleranzen, einschließlich des Gewindes M8 in den Rhombusmuttern und den Rhombusnutsteinen, sind für jedes Fertigungslos zu überprüfen.

Der Nachweis der im Abschnitt 2.1 geforderten Werkstoffeigenschaften ist durch ein Abnahmeprüfzeugnis 3.1 nach DIN EN 10204:2005-01 zu erbringen. Die Übereinstimmung der Angaben in dem Abnahmeprüfzeugnis mit den Angaben in Abschnitt 2.1 ist zu überprüfen.

- Schrauben

Die entsprechenden Regelungen der allgemeinen bauaufsichtlichen Zulassung Z-30.3-6 gelten sinngemäß.

Die Ergebnisse der werkseigenen Produktionskontrolle sind aufzuzeichnen und auszuwerten. Die Aufzeichnungen müssen mindestens folgende Angaben enthalten:

- Bezeichnung des Bauprodukts bzw. des Ausgangsmaterials und der Bestandteile
- Art der Kontrolle oder Prüfung
- Datum der Herstellung und der Prüfung des Bauprodukts bzw. des Ausgangsmaterials oder der Bestandteile
- Ergebnis der Kontrollen und Prüfungen und Vergleich mit den Anforderungen
- Unterschrift des für die werkseigene Produktionskontrolle Verantwortlichen.

Die Aufzeichnungen sind mindestens fünf Jahre aufzubewahren. Sie sind dem Deutschen Institut für Bautechnik und der zuständigen obersten Bauaufsichtsbehörde auf Verlangen vorzulegen.

Bei ungenügendem Prüfergebnis sind vom Hersteller unverzüglich die erforderlichen Maßnahmen zur Abstellung des Mangels zu treffen. Bauprodukte, die den Anforderungen nicht entsprechen, sind so zu handhaben, dass Verwechslungen mit übereinstimmenden ausgeschlossen werden. Nach Abstellung des Mangels ist - soweit technisch möglich und zum Nachweis der Mängelbeseitigung erforderlich - die betreffende Prüfung unverzüglich zu wiederholen.

3 Bestimmungen für Entwurf und Bemessung

Durch eine statische Berechnung ist in jedem Einzelfall die Tragsicherheit der Verbindungen nachzuweisen.

Die Rahmenhöhe der Photovoltaik-Module darf 50 mm nicht überschreiten. Die in den Anlagen 5.1 und 5.2 aufgeführten Tagfähigkeiten gelten bei Verwendung von Rahmenprofilen aus Aluminiumlegierungen mit eloxierten Oberflächen.

Die Nachweise für die Unterkonstruktionsprofile sind gesondert zu führen.

Folgende Nachweise sind zu führen:

$$\frac{N}{N_{R,k}/\gamma_M} \leq 1,0 \quad \text{mit } \gamma_M = 1,1$$

$$\frac{V_l}{V_{l,R,k}/\gamma_M} \leq 1,0 \quad \text{mit } \gamma_M = 1,33$$

$$\frac{V_q}{V_{q,R,k}/\gamma_M} \leq 1,0 \quad \text{mit } \gamma_M = 1,33$$

$$\frac{N}{N_{R,k}/1,1} + \max \left\{ \frac{V_l}{V_{l,R,k}/1,33}; \frac{V_q}{V_{q,R,k}/1,33} \right\} \leq 1,0$$

N	Bemessungswert der einwirkenden Zugkraft pro Klemme
$N_{R,k}$	charakteristischer Wert der Zugkrafttragfähigkeit pro Klemme nach Anlage 5.1 oder 5.2
V_l	Bemessungswert der einwirkenden Kraft pro Klemme in Längsachsenrichtung des unteren Profils
$V_{l,R,k}$	charakteristischer Wert der Querkrafttragfähigkeit pro Klemme nach Anlage 5.1 oder 5.2
V_q	Bemessungswert der einwirkenden Kraft pro Klemme quer zur Längsachsenrichtung des unteren Profils
$V_{q,R,k}$	charakteristischer Wert der Querkrafttragfähigkeit pro Klemme nach Anlage 5.1

4 Bestimmungen für die Ausführung

Die konstruktive Ausführung der Verbindungen ist den Anlagen 1.1 bis 3.2 zu entnehmen.

Die Verschraubung der Modulklemmen ist mit einem Mindestanziehmoment von 15 Nm auszuführen. Die Verbindungskomponenten einschließlich der Module sind sauber und trocken zu lagern und zu montieren. Die Verwendung von Schlagschraubern ist unzulässig.

Vom Hersteller ist eine Ausführungsanweisung für die Ausführung der Klemmverbindung anzufertigen und der bauausführenden Firma auszuhändigen. Die Ausführungsanweisung muss u. a. Angaben zum Schraubgerät, zur Einstellung des Schraubgerätes, zur Mindesteinklemmtiefe und zum Anziehmoment enthalten.

Die Übereinstimmung der Ausführung der Befestigung mit den Bestimmungen dieser allgemeinen bauaufsichtlichen Zulassung ist von der bauausführenden Firma zu bescheinigen.

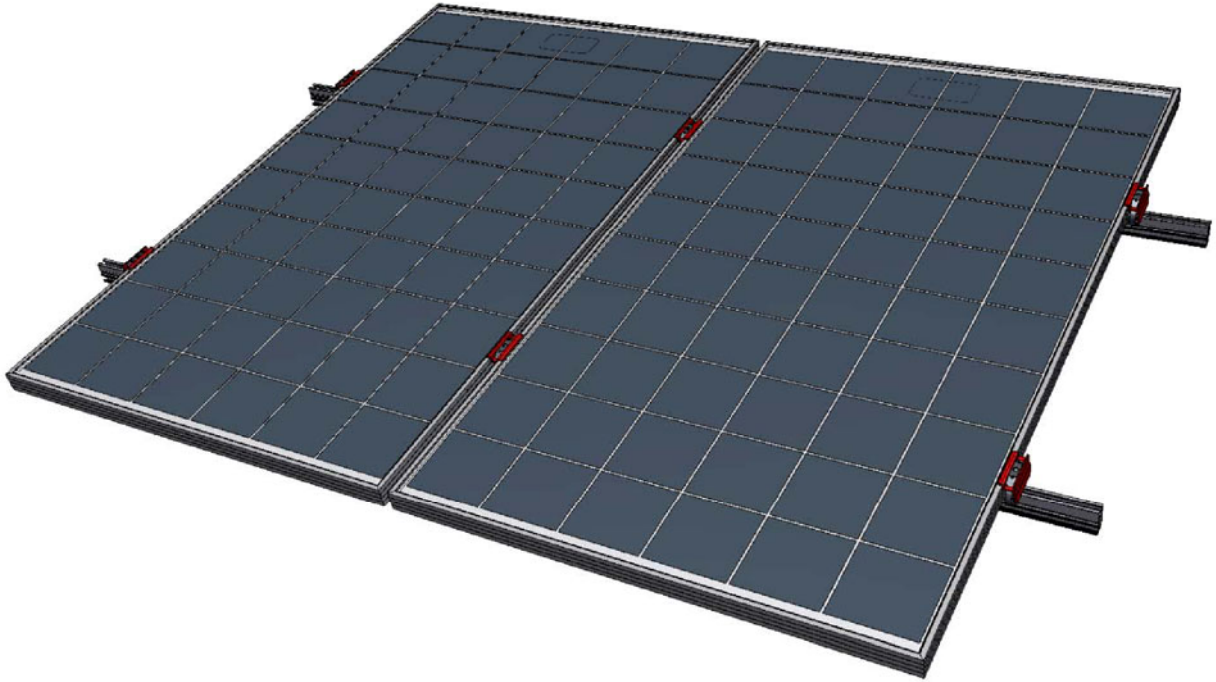
Die Klemmhöhe der Standard Randklemmen muss der Höhe der Modulrahmen entsprechend.

Die Modulrahmen müssen bei der Montage an der Klemme anliegen.

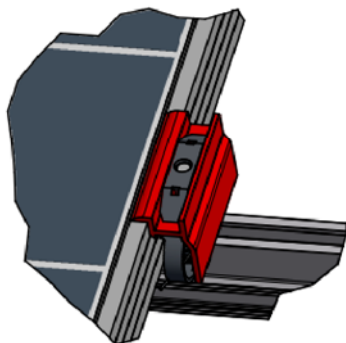
Andreas Schult
Referatsleiter

Beglaubigt

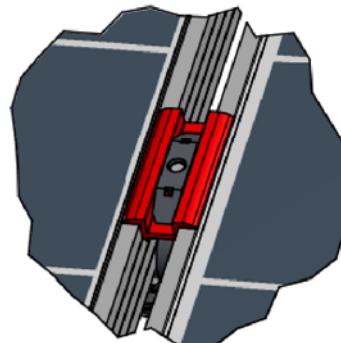
Einsatzbeispiele für Modulklemmen zur Befestigung von Photovoltaik-Modulen auf der Unterkonstruktion



Randklemme



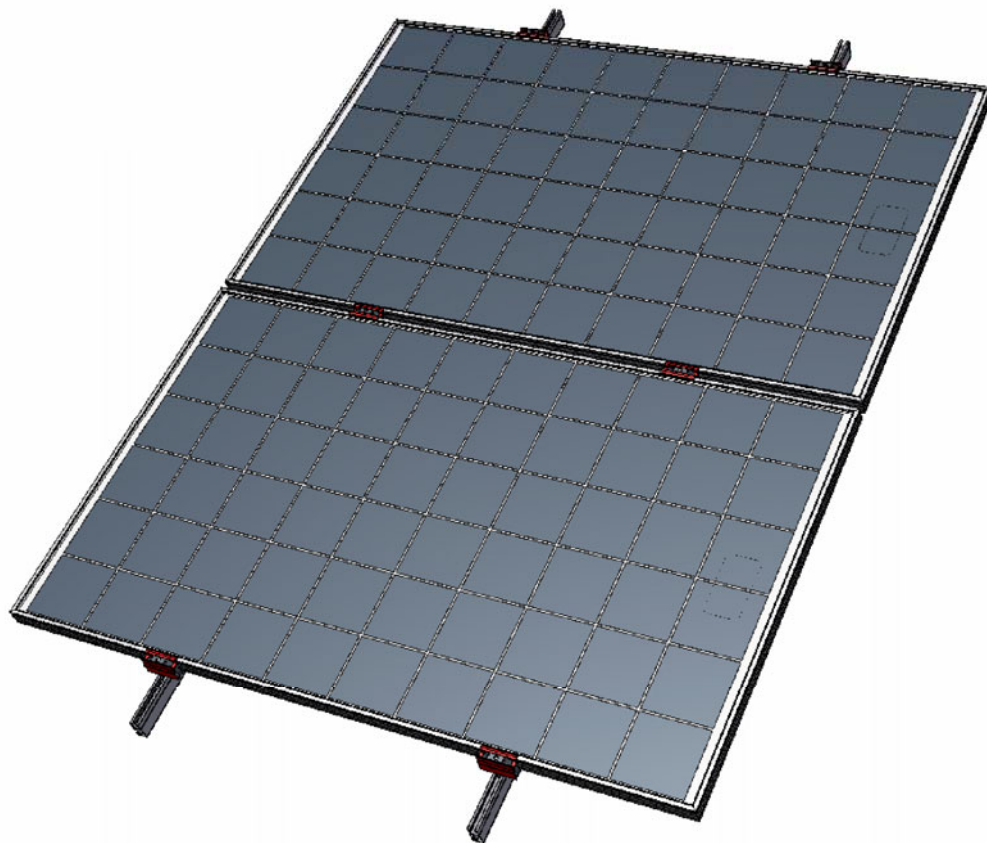
Mittelklemme



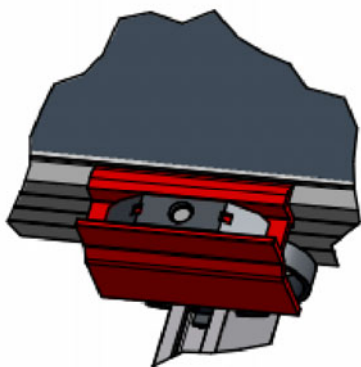
IBC TopFix 200 Modulklemmen

Einsatzbeispiel Vertikalmontage

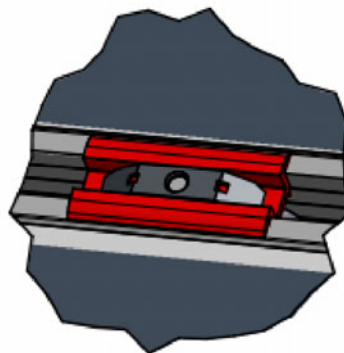
Anlage 1.1



Randklemme



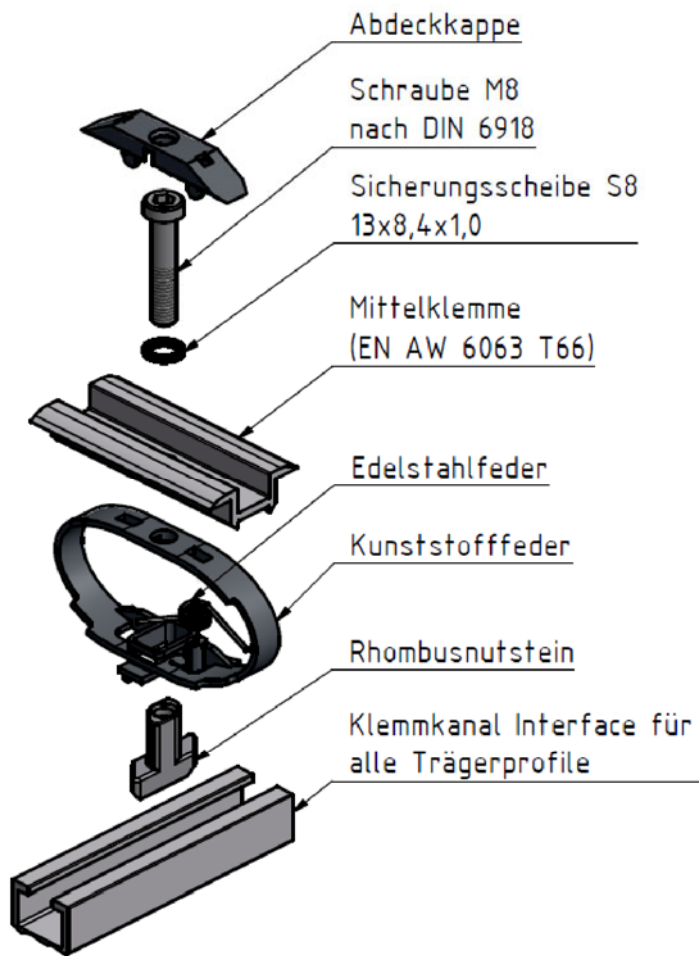
Mittelklemme



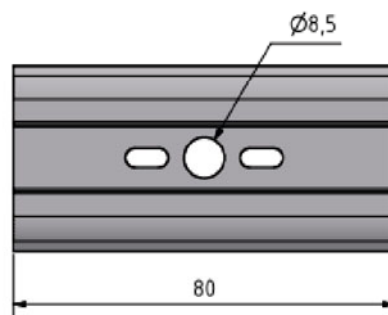
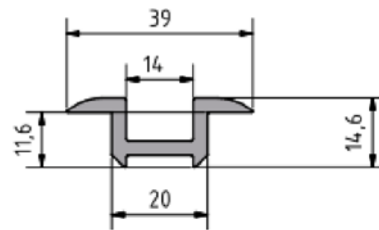
IBC TopFix 200 Modulklemmen

Einsatzbeispiel Horizontalmontage

Anlage 1.2



Modulhöhe	verwendete Schraube
30 mm – 50 mm	M8 x 40

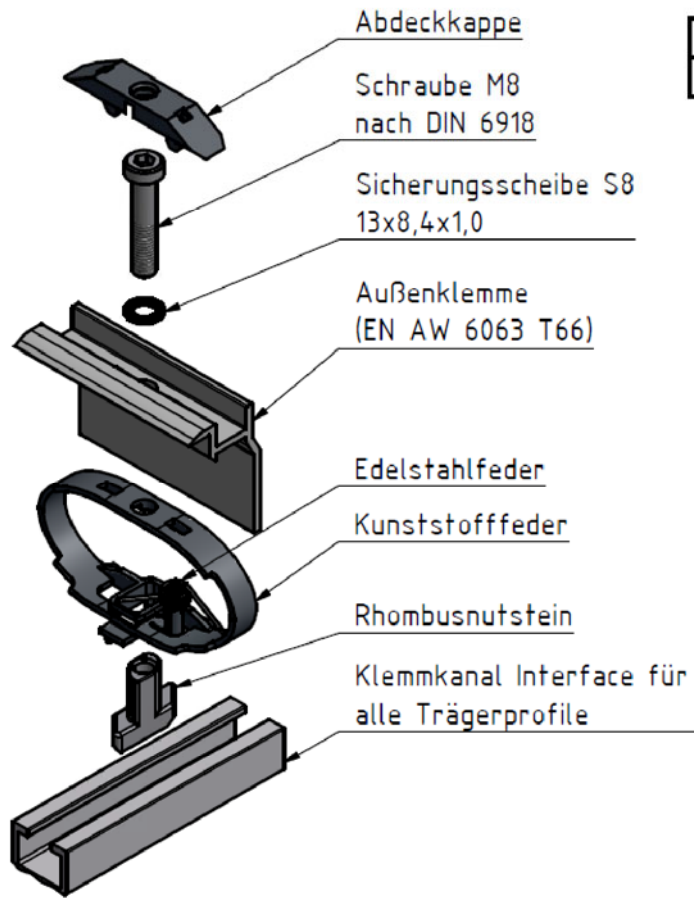


Elektronische Kopie der abZ des DIBt: Z-14.4-660

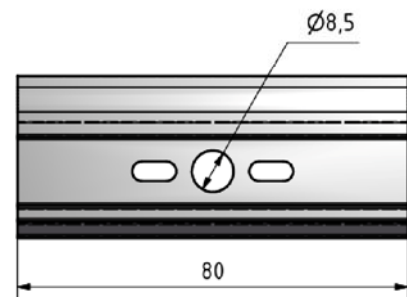
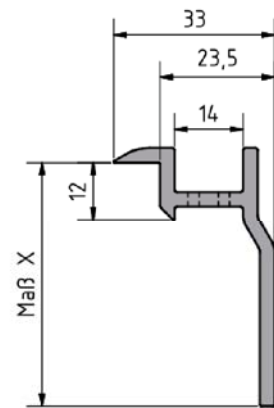
IBC Topfix 200 Modulklemmen

Standard Mittelklemme für gerahmte Module

Anlage 2.1



Modulhöhe	verwendete Schraube
30 mm – 50 mm	M8 x 40

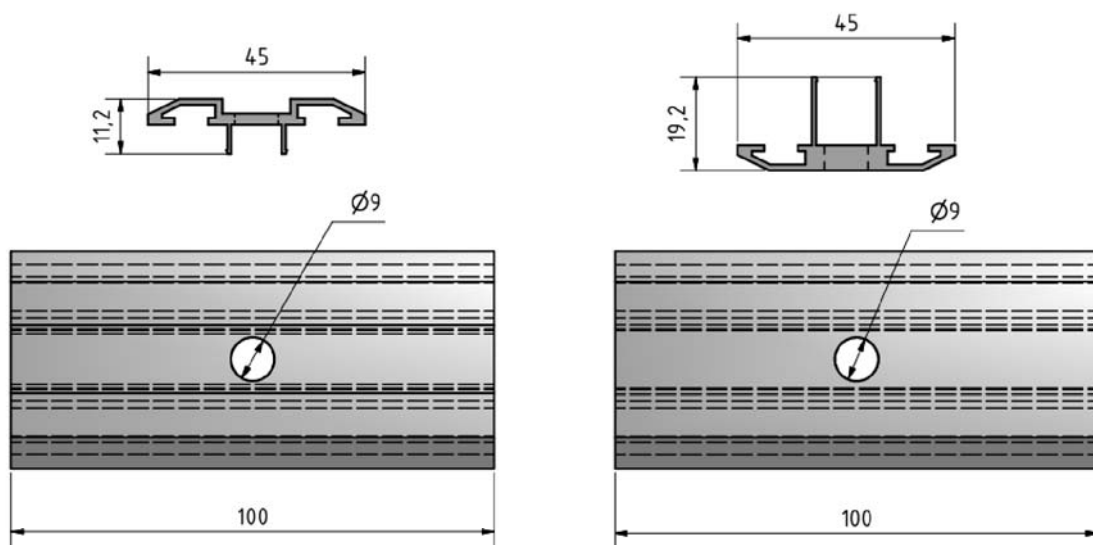
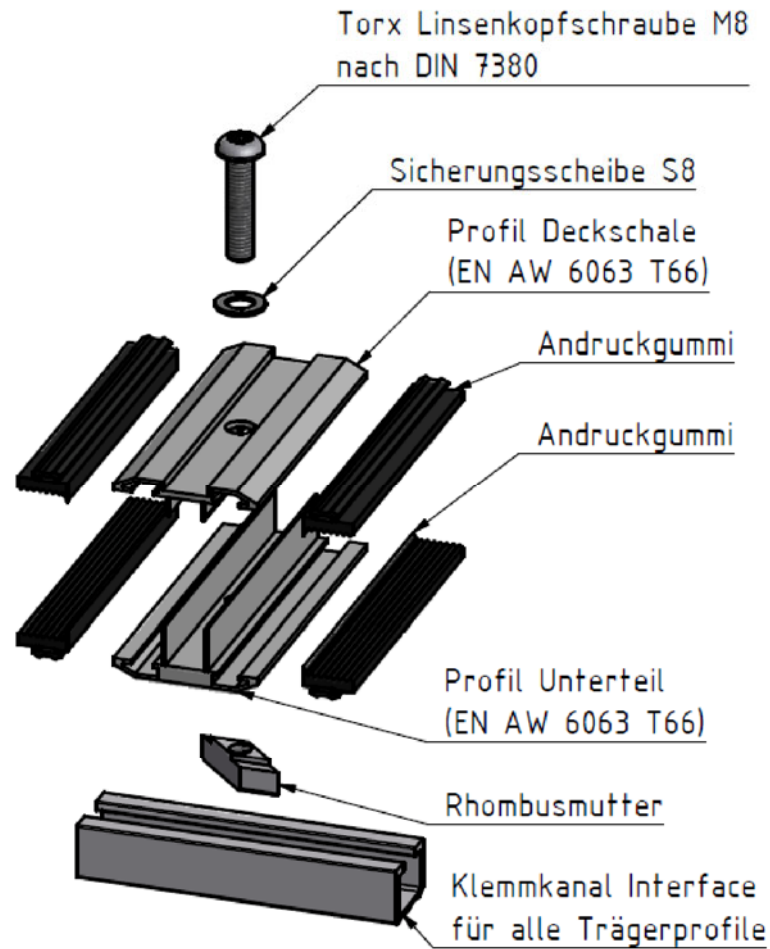


Elektronische Kopie der abZ des DIBt: Z-14.4-660

IBC TopFix 200 Modulklemmen

Standard Außenklemme für gerahmte Module

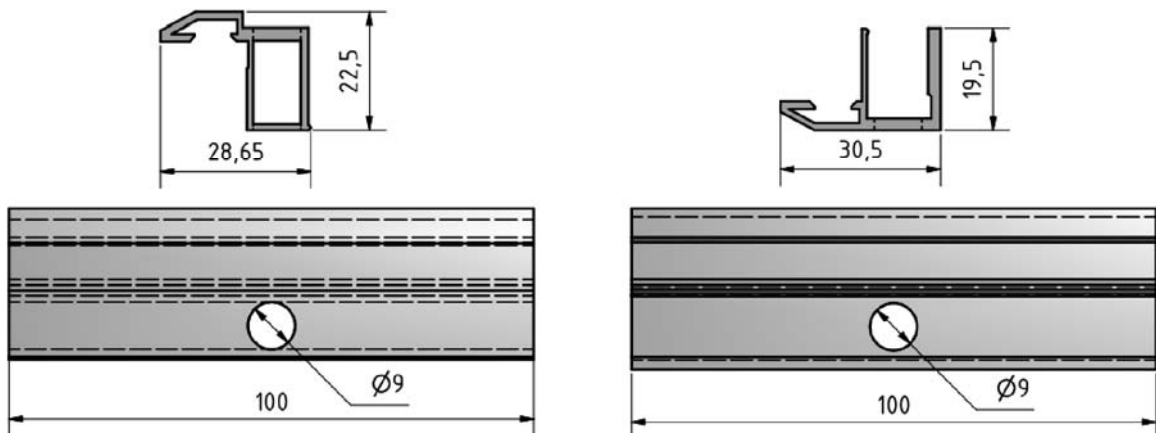
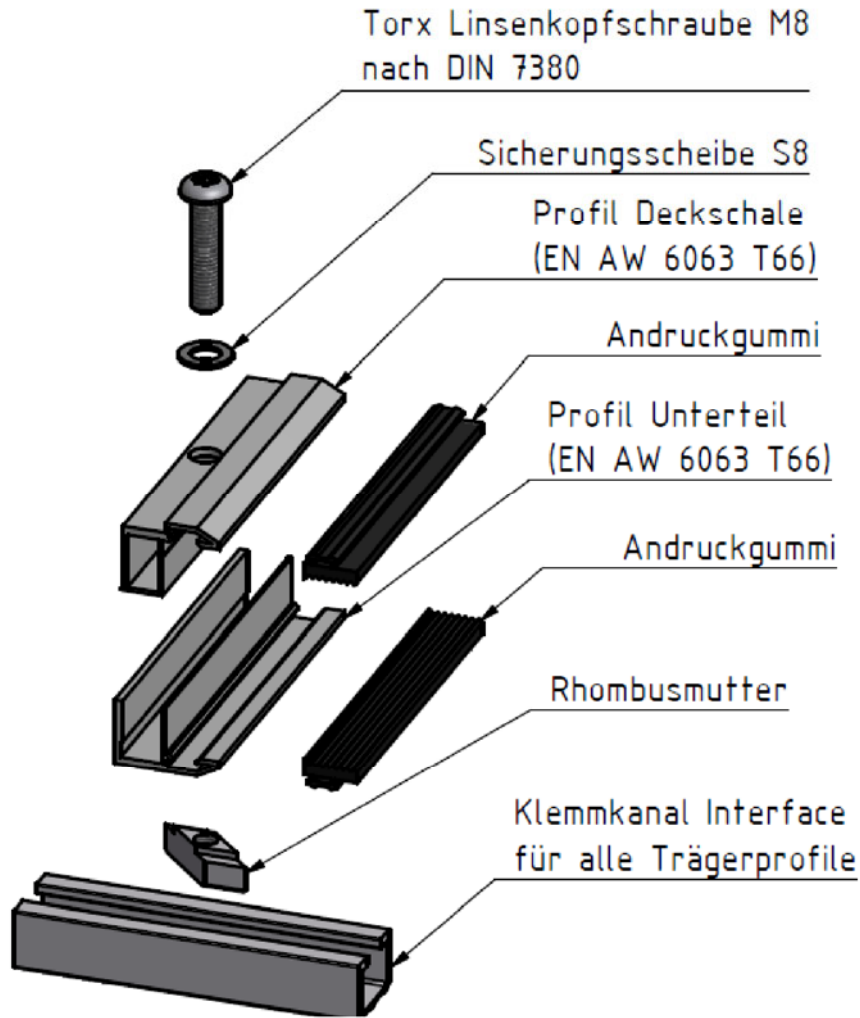
Anlage 2.2



IBC TopFix 200 Modulklemmen

Laminat Mittelklemme für rahmenlose Module

Anlage 3.1

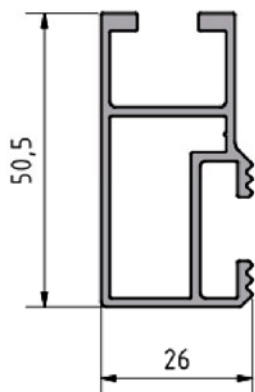


IBC TopFix 200 Modulklemmen

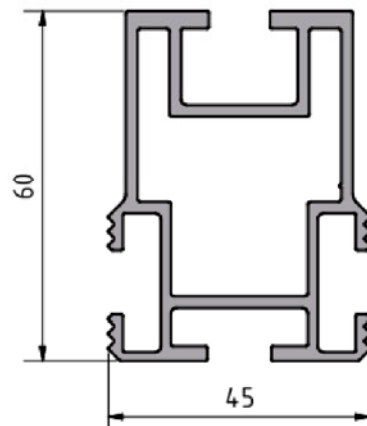
Laminat Außenklemme für rahmenlose Module

Anlage 3.2

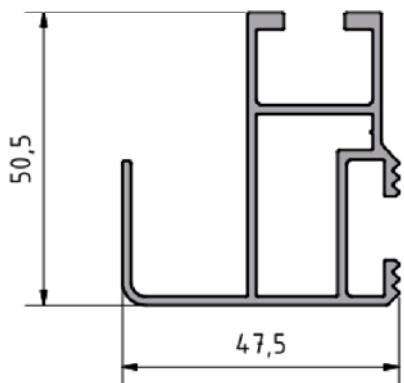
TF50



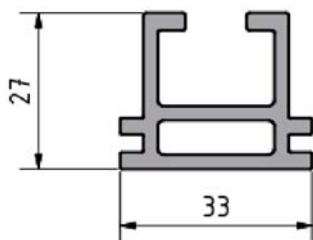
TF60



TF50m



TF27

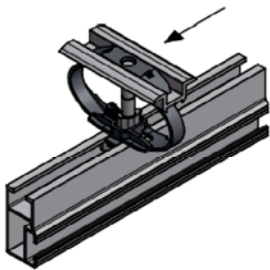
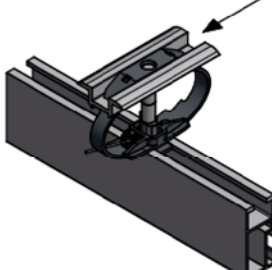
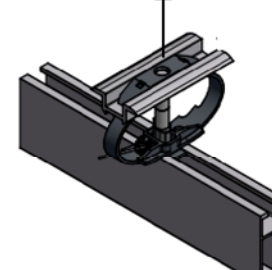
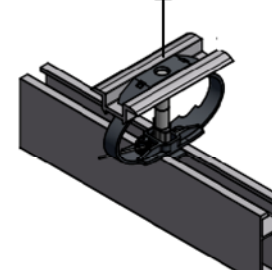
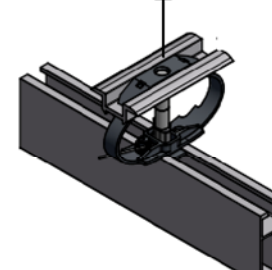
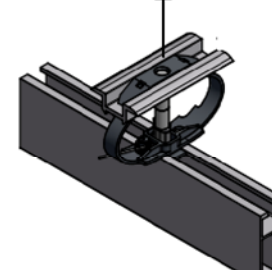
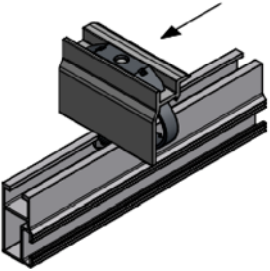
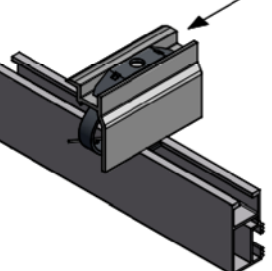
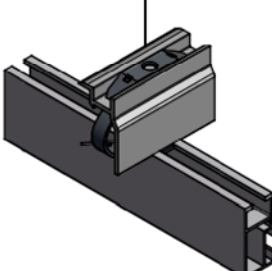
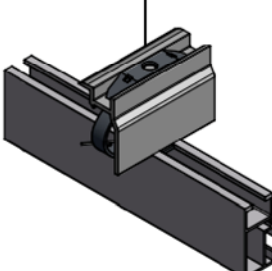
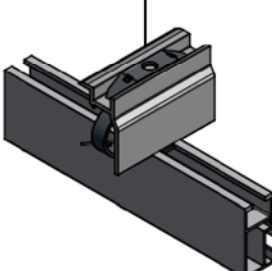
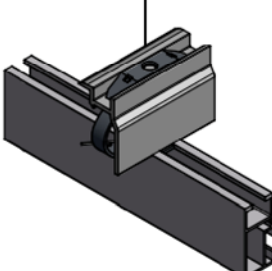


IBC TopFix 200 Modulklemmen

Beispielprofile

Anlage 4

Tragfähigkeiten Standard Modulklemmen

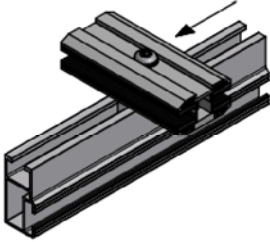
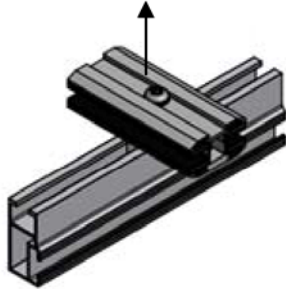
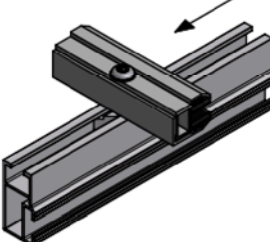
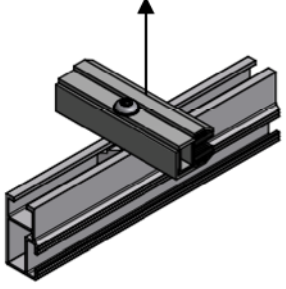
Tragfähigkeiten [kN/Klemme]	Lastkonfiguration V_I		Lastkonfiguration V_q		Lastkonfiguration N	
	$V_{I,R,k}$	$V_{I,R,d}$	$V_{q,R,k}$	$V_{q,R,d}$	$N_{R,k}$	$N_{R,d}$
pressblank pulverbeschichtet	3,05	2,29	2,41	1,81	5,51	5,01
Standard Mittelklemme gemäß Anlage 4.1						
Tragfähigkeiten [kN/Klemme]	Lastkonfiguration V_I		Lastkonfiguration V_q		Lastkonfiguration N	
	$V_{I,R,k}$	$V_{I,R,d}$	$V_{q,R,k}$	$V_{q,R,d}$	$N_{R,k}$	$N_{R,d}$
pressblank	2,03	1,52	1,93	1,45	2,58	2,35
pulverbeschichtet	1,28	0,96	1,28	0,96	2,58	2,35
Standard Randklemme gemäß Anlage 4.2						

IBC TopFix 200 Modulklemmen

Standard Modulklemmen
 Tragfähigkeiten und Nachweise

Anlage 5.1

Tragfähigkeiten Laminat Modulklemmen

Tragfähigkeiten [kN/Klemme]	Lastkonfiguration V _I		Lastkonfiguration N		
	V _{I,R,k}	V _{I,R,d}	N _{R,k}	N _{R,d}	
pressblank	4,50	3,38	2,59	2,35	Die Übertragung von parallel zur Klemme wirkenden Schubkräften ist durch eine mechanische Befestigung zu gewährleisten
Laminat Mittelklemme gemäß Anlage 3.1					
Tragfähigkeiten [kN/Klemme]	Lastkonfiguration V _I		Lastkonfiguration N		
	V _{I,R,k}	V _{I,R,d}	N _{R,k}	N _{R,d}	
pressblank	6,11	4,59	1,24	1,13	Die Übertragung von parallel zur Klemme wirkenden Schubkräften ist durch eine mechanische Befestigung zu gewährleisten
Laminat Randklemme gemäß Anlage 3.2					

IBC TopFix 200 Modulklemmen

Laminat Modulklemmen
 Tragfähigkeiten

Anlage 5.2