

Allgemeine bauaufsichtliche Zulassung

Zulassungsstelle für Bauprodukte und Bauarten

Bautechnisches Prüfamt

Eine vom Bund und den Ländern
gemeinsam getragene Anstalt des öffentlichen Rechts
Mitglied der EOTA, der UEAtc und der WFTAO

Datum:

30.07.2015

Geschäftszeichen:

I 4-1.15.20-25/15

Zulassungsnummer:

Z-15.2-127

Geltungsdauer

vom: **1. August 2015**

bis: **31. August 2019**

Antragsteller:

UNIPOR Ziegel Marketing GmbH

Landsberger Straße 392

81241 München

Zulassungsgegenstand:

Wandbauart mit UNIPOR-Schalungsziegeln

Bemessung nach DIN EN 1992-1-1:2011-01 und DIN EN 1992-1-1/NA:2013-04

Der oben genannte Zulassungsgegenstand wird hiermit allgemein bauaufsichtlich zugelassen. Diese allgemeine bauaufsichtliche Zulassung umfasst 14 Seiten und sieben Anlagen. Diese allgemeine bauaufsichtliche Zulassung ersetzt die allgemeine bauaufsichtliche Zulassung Nr. Z-15.2-127 vom 31. August 2009, verlängert durch Bescheid vom 29. Juli 2015. Der Gegenstand ist erstmals am 4. September 1998 allgemein bauaufsichtlich zugelassen worden.

I ALLGEMEINE BESTIMMUNGEN

- 1 Mit der allgemeinen bauaufsichtlichen Zulassung ist die Verwendbarkeit bzw. Anwendbarkeit des Zulassungsgegenstandes im Sinne der Landesbauordnungen nachgewiesen.
- 2 Sofern in der allgemeinen bauaufsichtlichen Zulassung Anforderungen an die besondere Sachkunde und Erfahrung der mit der Herstellung von Bauprodukten und Bauarten betrauten Personen nach den § 17 Abs. 5 Musterbauordnung entsprechenden Länderregelungen gestellt werden, ist zu beachten, dass diese Sachkunde und Erfahrung auch durch gleichwertige Nachweise anderer Mitgliedstaaten der Europäischen Union belegt werden kann. Dies gilt ggf. auch für im Rahmen des Abkommens über den Europäischen Wirtschaftsraum (EWR) oder anderer bilateraler Abkommen vorgelegte gleichwertige Nachweise.
- 3 Die allgemeine bauaufsichtliche Zulassung ersetzt nicht die für die Durchführung von Bauvorhaben gesetzlich vorgeschriebenen Genehmigungen, Zustimmungen und Bescheinigungen.
- 4 Die allgemeine bauaufsichtliche Zulassung wird unbeschadet der Rechte Dritter, insbesondere privater Schutzrechte, erteilt.
- 5 Hersteller und Vertreiber des Zulassungsgegenstandes haben, unbeschadet weiter gehender Regelungen in den "Besonderen Bestimmungen", dem Verwender bzw. Anwender des Zulassungsgegenstandes Kopien der allgemeinen bauaufsichtlichen Zulassung zur Verfügung zu stellen und darauf hinzuweisen, dass die allgemeine bauaufsichtliche Zulassung an der Verwendungsstelle vorliegen muss. Auf Anforderung sind den beteiligten Behörden Kopien der allgemeinen bauaufsichtlichen Zulassung zur Verfügung zu stellen.
- 6 Die allgemeine bauaufsichtliche Zulassung darf nur vollständig vervielfältigt werden. Eine auszugsweise Veröffentlichung bedarf der Zustimmung des Deutschen Instituts für Bautechnik. Texte und Zeichnungen von Werbeschriften dürfen der allgemeinen bauaufsichtlichen Zulassung nicht widersprechen. Im Falle von Unterschieden zwischen der deutschen Fassung der allgemeinen bauaufsichtlichen Zulassung und ihrer englischen Übersetzung hat die deutsche Fassung Vorrang. Übersetzungen der allgemeinen bauaufsichtlichen Zulassung müssen den Hinweis "Vom Deutschen Institut für Bautechnik nicht geprüfte Übersetzung der deutschen Originalfassung" enthalten.
- 7 Die allgemeine bauaufsichtliche Zulassung wird widerruflich erteilt. Die Bestimmungen der allgemeinen bauaufsichtlichen Zulassung können nachträglich ergänzt und geändert werden, insbesondere, wenn neue technische Erkenntnisse dies erfordern.

II BESONDERE BESTIMMUNGEN

1 Zulassungsgegenstand und Anwendungsbereich

1.1 Zulassungsgegenstand

Wände mit Schalungsziegeln System "UNIPOR" sind Mantelbetonwände. Sie bestehen aus nichttragenden Schalungsziegeln, die auf der Baustelle mit Normal- bzw. Leichtbeton verfüllt werden (siehe z. B. Anlage 1).

Die Schalungsziegel werden in der Regel im Verband versetzt, so dass die Stege immer übereinanderstehen und die Innenwandungen der Kammern übereinander stehender Schalungsziegel bündig durchgehende Füllkanäle bilden. Je Horizontalriegel dürfen zwei Bewehrungsstäbe und je Verfüllloch je Seite ein Bewehrungsstab eingeführt werden. Der Ortbeton wird in die Kammern der übereinander stehenden Schalungsziegel eingebracht und verdichtet.

Der Beton in den Schalungsziegeln bildet die tragende Wand, die durch die Querstege der Schalungsziegel zum Teil durchbrochen wird.

1.2 Anwendungsbereich

1.2.1 Allgemeines

Die Wandbauart darf für übliche Hochbauten entsprechend DIN EN 1992-1-1¹ und DIN EN 1992-1-1/NA², Abschnitt 1.5.2.5 bei statischen Einwirkungen gemäß DIN EN 1990³ in Verbindung mit DIN EN 1990/NA⁴, Abschnitt 1.5.3.11 verwendet werden. Zusätzlich gilt die DIBt-Richtlinie "Anwendungsregeln für nicht lasttragende verlorene Schalungsbauteile/-systeme und Schalungssteine für die Erstellung von Ortbeton-Wänden"⁵.

Bei Anwendung auf Gebäude mit mehr als fünf Vollgeschossen muss jede der tragenden und der aussteifenden Wände in dieser Bauart ausgeführt werden (keine Mischbauweise mit anderen Baustoffen).

1.2.2 Einschränkungen

Treppen dürfen nicht in die Wände dieser Wandbauart eingespannt werden.

Der nach den brandschutztechnischen Bestimmungen zu Feuerstätten erforderliche Abstand ist einzuhalten.

Die Schalungsziegel System "UNIPOR" dürfen nicht für Schornsteine verwendet werden.

1	DIN EN 1992-1-1:2011-01	Eurocode 2: Bemessung und Konstruktion von Stahlbeton- und Spannbetontragwerken – Teil 1-1: Allgemeine Bemessungsregeln und Regeln für den Hochbau; Deutsche Fassung EN 1992-1-1:2004 + AC:2010
	DIN EN 1992-1-1/A1:2015-03	Eurocode 2: Bemessung und Konstruktion von Stahlbeton- und Spannbetontragwerken - Teil 1-1: Allgemeine Bemessungsregeln und Regeln für den Hochbau; Deutsche Fassung EN 1992-1-1:2004/A1:2014
2	DIN EN 1992-1-1/NA:2013-04	Nationaler Anhang - National festgelegte Parameter - Eurocode 2: Bemessung und Konstruktion von Stahlbeton- und Spannbetontragwerken - Teil 1-1: Allgemeine Bemessungsregeln und Regeln für den Hochbau
3	DIN EN 1990:2010-12	Eurocode: Grundlagen der Tragwerksplanung; Deutsche Fassung EN 1990:2002+A1:2005+A1:2005/AC:2010
4	DIN EN 1990/NA:2010-12	Nationaler Anhang – National festgelegte Parameter - Eurocode: Grundlagen der Tragwerksplanung
	DIN EN 1990/NA/A1:2012-08	Nationaler Anhang – National festgelegte Parameter - Eurocode: Grundlagen der Tragwerksplanung; Änderung A1
5	DIBt-Richtlinie:2011-06	Anwendungsregeln für nicht lasttragende verlorene Schalungsbauteile/-systeme und Schalungssteine für die Erstellung von Ortbeton-Wänden

Allgemeine bauaufsichtliche Zulassung

Nr. Z-15.2-127

Seite 4 von 14 | 30. Juli 2015

Bei der Verwendung der Bauart im Kellerbereich ist je nachdem, ob nichtdrückendes Wasser bzw. drückendes Wasser ansteht, eine Abdichtung nach DIN 18195-4⁶ bzw. DIN 18195-6⁷ vorzusehen. Die Abdichtungen sind mit einer eindrückfesten Schutzschicht gegen mechanische Beschädigung zu schützen.

Die Abdichtung kann auch aus kalt verarbeitbaren, kunststoffmodifizierten Beschichtungstoffen auf der Basis von Bitumenemulsionen bestehen. Vor dem Aufbringen der Abdichtungen auf die Wand sind die Poren und Fugen der Schalungssteine mit einer Vorbeschichtung aus dem Material der Abdichtung abzugleichen. Die Trockenschichtdicke der Abdichtung gegen Bodenfeuchtigkeit und nicht drückendes Wasser (Abdichtung hinter einer dauerhaft funktionsfähigen Drainage nach DIN 4095⁸) muss mindestens 3 mm betragen.

Es ist nicht möglich, mit dieser Bauart wasserundurchlässige Bauwerke oder Bauwerksteile, sog. "weiße Wannen" auszubilden.

2 Bestimmungen für das Bauprodukt

2.1 Eigenschaften und Zusammensetzung

2.1.1 Schalungsziegel

2.1.1.1 Ausgangsstoffe

Die Schalungsziegel bestehen aus Ziegelmaterial nach DIN V 105-100⁹.

2.1.1.2 Festigkeit

Die Schneidenlast muss bei Prüfung von je sechs Schalungsziegeln nach Abschnitt 2.3.2, Punkt 2.) folgende Werte einhalten:

Kleinster Einzelwert der Schneidenlast: $\geq 0,8 \text{ kN}$

Mittelwert der Schneidenlast: $\geq 1,2 \text{ kN}$

2.1.1.3 Schalungssteinrohichte

Jeder Einzelwert der nach Abschnitt 2.3.2, Punkt 3.) ermittelten Schalungssteinrohichte muss größer als $0,90 \text{ kg/dm}^3$ bzw. kleiner gleich $1,60 \text{ kg/dm}^3$ sein.

2.1.1.4 Abmessungen

Folgende Abweichungen von den Nennmaßen der Schalungsziegel nach der Anlage 1 sind zulässig:

Längen und Breiten der Schalungsziegel: $\pm 5 \text{ mm}$

Höhe der Schalungsziegel: $\pm 1 \text{ mm}$

Hohlraummaße: $+ 5 \text{ mm}$ und $- 2 \text{ mm}$

Querkanal-Abmessungen: $+ 10 \text{ mm}$

Die Bestimmung der Nennmaße erfolgt nach Abschnitt 2.3.2, Punkt 4.).

Die in Anlage 7 für die Querkanäle angegebene Riegelfläche A_R darf nicht unterschritten werden.

In planmäßiger Lage der Schalungsziegel darf die Neigung der Innenflächen gegen die Lotrechte höchstens um 3 mm abweichen, gemessen über die ganze Schalungsziegelhöhe.

In planmäßiger Lage müssen die Stirnflächen zweier Schalungsziegel passgenau aneinander stehen und so verzahnt sein, dass keine durchgehende Fuge entsteht.

6	DIN 18195-4:2011-12	Bauwerksabdichtungen – Teil 4: Abdichtungen gegen Bodenfeuchte (Kapillarwasser, Haftwasser) und nichtstauendes Sickerwasser an Bodenplatten und Wänden, Bemessung und Ausführung
7	DIN 18195-6:2011-12	Bauwerksabdichtungen – Teil 6: Abdichtungen gegen von außen drückendes Wasser und aufstauendes Sickerwasser; Bemessung und Ausführung
8	DIN 4095:1990-06	Baugrund; Drainung zum Schutz baulicher Anlagen; Planung, Bemessung und Ausführung
9	DIN V 105-100:2012-01	Mauerziegel – Teil 100: Mauerziegel mit besonderen Eigenschaften

Allgemeine bauaufsichtliche Zulassung

Nr. Z-15.2-127

Seite 5 von 14 | 30. Juli 2015

2.1.1.5 Brandverhalten

Die Schalungsziegel müssen die Anforderungen an das Brandverhalten Klasse A1 nach DIN EN 13501-1¹⁰ erfüllen.

2.1.2 Ortbeton

Es ist Normalbeton oder Leichtbeton nach DIN EN 206-1¹¹ in Verbindung mit DIN 1045-2¹² zu verwenden. Die Verwendung von Stahlfasern ist nicht zulässig.

Die Konsistenz des Ortbetons soll bei Verdichtung durch Rütteln im unteren Konsistenzbereich F3 und bei Verdichtung durch Stochern im oberen Konsistenzbereich F3 liegen. Das Größtkorn der Gesteinskörnung darf 8 mm nicht unterschreiten und 16 mm nicht überschreiten.

Der Ortbeton muss mindestens der Festigkeitsklasse C16/20 oder LC16/18 entsprechen, wenn nachfolgend nicht anders geregelt.

Der Beton darf nur mit den Rechenwerten für Beton der Festigkeitsklasse C12/15 bzw. LC16/18 in Ansatz gebracht werden, ausgenommen bei der Festlegung der Mindestwanddicken nach DIN EN 1992-1-1¹ und DIN EN 1992-1-1/NA², Abschnitt 9.6.1 (NA.2), Tabelle NA.9.3 und Abschnitt 12.9.1 (1), Tabelle NA.12.2 sowie Abschnitt 11.9 (NA.3).

In den genannten Tabellen können die Werte nach Zeilen 2 und 3 verwendet werden, wenn nachfolgend nicht anders geregelt.

2.1.3 Betonstahl

Für den Betonstahl gilt DIN EN 1992-1-1¹ und DIN EN 1992-1-1/NA², Abschnitt 3.2.

2.2 Kennzeichnung

Mindestens jeder 50. Schalungsziegel ist mit einem Herstellerzeichen zu versehen.

Die Verpackung und der Lieferschein der Schalungsziegel müssen vom Hersteller mit dem Übereinstimmungszeichen (Ü-Zeichen) nach den Übereinstimmungszeichen-Verordnungen der Länder gekennzeichnet werden. Die Kennzeichnung darf nur erfolgen, wenn die Voraussetzungen nach Abschnitt 2.3 erfüllt sind.

2.3 Übereinstimmungsnachweis

2.3.1 Allgemeines

Die Bestätigung der Übereinstimmung der Schalungsziegel mit den Bestimmungen dieser allgemeinen bauaufsichtlichen Zulassung muss für jedes Herstellwerk mit einem Übereinstimmungszertifikat auf der Grundlage einer werkseigenen Produktionskontrolle und einer regelmäßigen Fremdüberwachung einschließlich einer Erstprüfung der Schalungsziegel nach Maßgabe der folgenden Bestimmungen erfolgen.

Für die Erteilung des Übereinstimmungszertifikats und die Fremdüberwachung einschließlich der dabei durchzuführenden Produktprüfungen hat der Hersteller der Schalungsziegel eine hierfür anerkannte Zertifizierungsstelle sowie eine hierfür anerkannte Überwachungsstelle einzuschalten.

10	DIN EN 13501-1:2010-01	Klassifizierung von Bauprodukten und Bauarten zu ihrem Brandverhalten – Teil 1: Klassifizierung mit den Ergebnissen aus den Prüfungen zum Brandverhalten von Bauprodukten; Deutsche Fassung EN 13501-1:2007+A1:2009
11	DIN EN 206-1:2001-07 DIN EN 206-1/A1:2004-10 DIN EN 206-1/A2:2005-09	Beton – Teil 1: Festlegung, Eigenschaften, Herstellung und Konformität Beton – Teil 1: Festlegung, Eigenschaften, Herstellung und Konformität; Deutsche Fassung EN 206-1:2000/A1:2004 Beton – Teil 1: Festlegung, Eigenschaften, Herstellung und Konformität; Deutsche Fassung EN 206-1:2000/A2:2005
12	DIN 1045-2:2008-08	Tragwerke aus Beton, Stahlbeton und Spannbeton; Teil 2: Beton - Festlegung, Eigenschaften, Herstellung und Konformität - Anwendungsregeln zu DIN EN 206-1

Die Erklärung, dass ein Übereinstimmungszertifikat erteilt ist, hat der Hersteller durch Kennzeichnung der Bauprodukte mit dem Übereinstimmungszeichen (Ü-Zeichen) unter Hinweis auf den Verwendungszweck abzugeben.

Dem Deutschen Institut für Bautechnik ist von der Zertifizierungsstelle eine Kopie des von ihr erteilten Übereinstimmungszertifikats und eine Kopie des Erstprüfberichts zur Kenntnis zu geben.

2.3.2 Werkseigene Produktionskontrolle

In jedem Herstellwerk ist eine werkseigene Produktionskontrolle einzurichten und durchzuführen. Unter werkseigener Produktionskontrolle wird die vom Hersteller vorzunehmende kontinuierliche Überwachung der Produktion verstanden, mit der dieser sicherstellt, dass die von ihm hergestellten Bauprodukte den Bestimmungen dieser allgemeinen bauaufsichtlichen Zulassung entsprechen.

Die werkseigene Produktionskontrolle soll mindestens die im Folgenden aufgeführten Maßnahmen einschließen:

1.) Überprüfung der Ausgangsstoffe

Die Ausgangsstoffe müssen den Anforderungen nach Abschnitt 2.1.1.1 entsprechen.

2.) Mindestens wöchentliche Bestimmung der Festigkeit

Die Festigkeit der Schalungsziegel wird durch eine Prüfung der Belastbarkeit bei Biegung untersucht.

Bei der Prüfung werden die Schalungsziegel mit der Seitenfläche mittig auf zwei Schneidenaufleger in der Ebene der Stege gelegt. Die Last wird als Schneidenlast über die Mitte zwischen den Auflagern gestellt. Die Belastung ist stetig so zu steigern, dass die Höchstlast etwa in 45 ± 15 Sekunden erreicht wird. Die Festigkeit muss den Anforderungen nach Abschnitt 2.1.1.2 entsprechen.

3.) Mindestens wöchentliche Bestimmung der Schalungssteinrohichte

Die Schalungssteinrohichte ist unter Abzug des Volumens der Verfüllkanäle zu bestimmen. Anforderungen siehe Abschnitt 2.1.1.3. Die Schalungssteinrohichte ist aus dem Nettovolumen gemäß DIN EN 772-9¹³ (Sandfüllung) zu ermitteln.

4.) Abmessungen

Die Abmessungen nach Abschnitt 2.1.1.4 sind, mit Ausnahme der Höhe und Hohlraummaße der Schalungsziegel, jeweils in halber Schalungsziegelhöhe zu ermitteln. Die Bestimmung der Schalungsziegelhöhe muss an den Schalungsziegelenden und in der Schalungsziegelmitte sowohl an der Vorder- als auch an der Rückseite erfolgen.

Für die Nennmaße der Schalungsziegel gelten die Angaben der Anlage 1. Für die Toleranzen der Abweichungen von den Nennmaßen gelten die Angaben in Abschnitt 2.1.1.4.

Die in Anlage 7 für die Querkanäle angegebene Riegelfläche A_R darf nicht unterschritten werden.

In planmäßiger Lage der Schalungsziegel darf die Neigung der Innenflächen gegen die Lotrechte höchstens um 3 mm abweichen, gemessen über die ganze Schalungsziegelhöhe.

In planmäßiger Lage müssen die Stirnflächen zweier Schalungsziegel passgenau aneinander stehen und so verzahnt sein, dass keine durchgehende Fuge entsteht.

Die Ergebnisse der werkseigenen Produktionskontrolle sind aufzuzeichnen und auszuwerten. Die Aufzeichnungen müssen mindestens folgende Angaben enthalten:

- Bezeichnung des Schalungsziegels,
- Art der Kontrolle oder Prüfung,
- Datum der Herstellung und der Prüfung des Schalungsziegels,
- Ergebnis der Kontrollen und Prüfungen und, soweit zutreffend, Vergleich mit den Anforderungen,
- Unterschrift des für die werkseigene Produktionskontrolle Verantwortlichen.

Die Aufzeichnungen sind mindestens fünf Jahre aufzubewahren und der für die Fremdüberwachung eingeschalteten Überwachungsstelle vorzulegen. Sie sind dem Deutschen Institut für Bautechnik und der zuständigen obersten Bauaufsichtsbehörde auf Verlangen vorzulegen.

Bei ungenügendem Prüfergebnis sind vom Hersteller unverzüglich die erforderlichen Maßnahmen zur Abstellung des Mangels zu treffen. Bauprodukte, die den Anforderungen nicht entsprechen, sind so zu handhaben, dass Verwechslungen mit übereinstimmenden ausgeschlossen werden. Nach Abstellung des Mangels ist soweit technisch möglich und zum Nachweis der Mängelbeseitigung erforderlich die betreffende Prüfung unverzüglich zu wiederholen.

2.3.3 Fremdüberwachung

In jedem Herstellwerk ist die werkseigene Produktionskontrolle durch eine Fremdüberwachung regelmäßig, mindestens jedoch zweimal jährlich, zu überprüfen.

Im Rahmen der Fremdüberwachung ist eine Erstprüfung der Schalungsziegel durchzuführen und sind Proben für Stichprobenprüfungen zu entnehmen. Die Probenahme und Prüfungen obliegen jeweils der anerkannten Überwachungsstelle.

Die Ergebnisse der Zertifizierung und Fremdüberwachung sind mindestens fünf Jahre aufzubewahren. Sie sind von der Zertifizierungsstelle bzw. der Überwachungsstelle dem Deutschen Institut für Bautechnik und der zuständigen obersten Bauaufsichtsbehörde auf Verlangen vorzulegen.

3 Bestimmungen für Entwurf und Bemessung

3.1 Allgemeines

Für den Entwurf und für die Bemessung der Wände gilt DIN EN 1992-1-1¹ und DIN EN 1992-1-1/NA², insbesondere Abschnitte 6, 7 und 9.6 sowie Abschnitte 11.6, 11.7 und 11.9, soweit nachstehend nichts anderes bestimmt ist.

3.2 Entwurf

3.2.1 Wanddicke

Für die Mindestwanddicke des Ortbetons gelten die Werte nach DIN EN 1992-1-1¹ und DIN EN 1992-1-1/NA², Abschnitt 9.6.1 (NA.2), Tabelle NA.9.3 und Abschnitt 12.9.1 (1), Tabelle NA.12.2 sowie Abschnitt 11.9 (NA.3), wenn nachfolgend nicht anders geregelt.

Werden nachträglich Querschnittsschwächungen im Ortbeton vorgenommen, so dürfen deren Abmessungen die in DIN EN 1992-1-1¹ und DIN EN 1992-1-1/NA², Abschnitt 12.9.1 (2) genannten Werte nicht überschreiten.

Die Wandeinbindung kann über Stumpfstoßtechnik erfolgen. Dazu sind in den Lagerfugen der Längs- und Querwand Edelstahl-Flachanker (Mauerverbinder) entsprechend Anlage 3 einzulegen. Die zur Anwendung kommenden Edelstahl-Flachanker (Mauerverbinder) müssen den Angaben der allgemeinen bauaufsichtlichen Zulassung Z-17.1-711 entsprechen. Dabei ist die Mindesteinbindelänge von 140 mm einzuhalten. Die Verbindung ist nur konstruktiv und darf bei der Wahl des statischen Systems nicht berücksichtigt werden.

Die Schlankheit einer Wand, die mit Schalungsziegeln System "UNIPOR" errichtet wird, darf den Wert $\lambda = 85$ nicht überschreiten (mit $\lambda = l_0/i$, wobei $l_0 =$ Knicklänge und $i =$ Trägheitsradius). Angaben zum Trägheitsradius i sind der Anlage 7 zu entnehmen.

Darüber hinaus darf die Wandhöhe einer Wand, die mit Schalungsziegeln System "UNIPOR" errichtet wird, höchstens 3,00 m betragen.

3.2.2 Anordnung der Gebäude-Wände

Die Mittelebenen übereinander stehender Wände müssen in einer Ebene liegen. Wenn dies aus baulichen Gründen nicht möglich ist z. B. bei Außenwänden verschiedener Dicke müssen die Kernflächen mindestens auf einer Seite mit einer Genauigkeit von 5 mm bündig sein, soweit kein genauerer Nachweis geführt wird.

Ringanker sind gemäß DIN EN 1992-1-1¹ und DIN EN 1992-1-1/NA², Abschnitt 9.10.2.2 anzuordnen, zu bemessen und zu bewehren.

Für Wände, die zur Abtragung von waagerechten Kräften in der Wandebene herangezogen werden (siehe Abschnitt 3.3.1), muss in jedem Geschoss ein Ringanker mit mindestens 2 Ø 12 B500B angeordnet werden (siehe Anlage 4).

Bei mehr als fünf Vollgeschossen ist eine konstruktive Anschlussbewehrung der Wände für Eck- und T-Verband untereinander erforderlich, die statisch nicht in Rechnung gestellt werden darf (siehe Anlage 3).

3.2.3 Decken

Die Decken müssen grundsätzlich als Scheibe wirken. Für Deckenscheiben aus Fertigteilen gilt DIN EN 1992-1-1¹ und DIN EN 1992-1-1/NA², Abschnitte 10.9.2 und 10.9.3. Die Deckenbewehrung muss dabei bis an die Außenkante des Betonkerns reichen (siehe Anlage 4).

Nur bei Gebäuden bis zu zwei Vollgeschossen dürfen Decken ohne Scheibenwirkung verwendet werden, wenn entweder

- a) die tragenden Wände entsprechend Tabelle 1 ausgesteift werden,
- b) der Kernbeton der Wände mindestens der Festigkeitsklasse C16/20 bzw. LC16/18 entspricht, und
- c) die horizontale Aussteifung der Wände entsprechend DIN 1053-1¹⁴, Abschnitt 6.7.1 erfolgt.

Zwischen den aussteifenden Wänden sind in den tragenden Wänden Öffnungen (z. B. Fenster oder Türen) nicht zulässig.

Tabelle 1: Höchstabstände aussteifender Wände

Mindest-Kernbetondicke d_K der auszusteifenden Wand [cm]	Abstand b der aussteifenden Wände entsprechend DIN 1053-1, Abschnitt 6.7.2 [m]
12 bis 13	$\leq 4,5^*)$
14 bis 15	$\leq 5,0^*)$
16 bis 24	$\leq 8,0$
*) Bei Anordnung einer zusätzlichen Aussteifung mittels einer Stahlbetonstütze von $b/d = 20/20$ cm im mittleren Wandbereich darf der Abstand der aussteifenden Wände auf 6,0 m erhöht werden.	

elektronische Kopie der abz des dibt: z-15.2-127

3.2.4 Feuerstätten

Der nach den brandschutztechnischen Bestimmungen zu Feuerstätten erforderliche Abstand ist einzuhalten. Dementsprechend ist eine Ummantelung von Schornsteinen ausgeschlossen. Einseitig oder bei Raumecken zweiseitig an Schornsteinen angrenzende Wände gelten nicht als Ummantelung.

3.2.5 Gründung

Gebäude, die unter Anwendung dieser Bauart errichtet werden, sind so zu gründen, dass ungleichmäßige Setzungen zwischen den Gründungskörpern, die zu Rissen in den Gebäuden führen, vermieden werden.

3.3 Bemessung

3.3.1 Statischer Nachweis

Bei der Bemessung der Wände sind die Schalungsziegel als nicht tragend anzusetzen.

Für die Bemessung der Wände gilt DIN EN 1992-1-1¹ und DIN EN 1992-1-1/NA², insbesondere die Abschnitte 6, 7 und 9.6 sowie die Abschnitte 11.6, 11.7 und 11.9, soweit nachstehend nichts anderes bestimmt ist.

Beton der Festigkeitsklasse $\geq C16/20$ bzw. $\geq LC16/18$ darf nur mit den Rechenwerten für Beton der Festigkeitsklasse C12/15 bzw. LC16/18 in Ansatz gebracht werden.

Eine Ausnahme besteht bei der Festlegung der Mindestwanddicken nach DIN EN 1992-1-1¹ und DIN EN 1992-1-1/NA², Abschnitt 9.6.1 (NA.2), Tabelle NA.9.3 und Abschnitt 12.9.1 (1), Tabelle NA.12.2 sowie Abschnitt 11.9 (NA.3); in den genannten Tabellen können die Werte nach Zeile 2 und 3 verwendet werden, wenn nachfolgend nicht anders geregelt.

Die Standsicherheit der Gebäude ist in jedem Einzelfall durch eine statische Berechnung nachzuweisen. Für den Nachweis der Wandtragfähigkeit können auch typengeprüfte Bemessungstabellen verwendet werden. Für die Ermittlung des Berechnungsgewichtes der unverputzten Wand G_W muss das Kernbetonvolumen V_K und das Schalungsziegelvolumen V_Z nach Anlage 7 sowie das Eigengewicht der Schalungsziegel G_Z nach Anlage 7 zugrunde gelegt werden. Zum Nachweis der Standsicherheit muss die Kernbetondicke d_K und ggf. die Kernfläche A_K , nach Anlage 7 zugrunde gelegt werden.

Die Ermittlung der Breite der Kernfläche b_K wird bestimmt, indem die relevante Kernfläche A_K durch die Kernbetondicke d_K nach Anlage 7 dividiert wird.

Es dürfen nur in einer Ebene liegende Wände in Ansatz gebracht werden (keine zusammengesetzten Querschnitte).

Die Wände sind im Allgemeinen für den Knicksicherheitsnachweis als zweiseitig gehalten anzunehmen. Der Berechnung sind die entsprechenden Querschnittswerte nach Anlage 7 zugrunde zu legen.

Aussparungen, Schlitze, Durchbrüche und Hohlräume sind bei der Bemessung der Wände entsprechend DIN EN 1992-1-1¹ und DIN EN 1992-1-1/NA², Abschnitt 12.9.1 (2) zu berücksichtigen.

Die Aufnahme von waagerechten Kräften, z. B. Windkräften oder Kräften aus Lotabweichung, ist nach DIN EN 1992-1-1¹ und DIN EN 1992-1-1/NA², Abschnitt 6.2 sowie Abschnitte 11.6.1 und 11.6.2, mit den Werten nach Anlage 7 nachzuweisen.

Der Bemessungswert der Tragfähigkeit einer Wand in Wandlängsrichtung ($H_{L,Rd}$), die mit Schalungsziegeln System "UNIPOR" erstellt wurde, ist wie folgt zu bestimmen:

$$H_{L,Rd} = 4/3 \times \eta_1 \times (L \times Z_R \times f_{ctk;0,05}) / (h_Z \times L_R \times \gamma_{ct}) \quad (1)$$

mit:

$H_{L,Rd}$ Tragfähigkeit einer Wand in Wandlängsrichtung [kN]

L Länge der betrachteten Wand [m]

Z_R Widerstandsmoment des Riegels [mm³], siehe Anlage 7

$f_{ctk;0,05}$ 5 % Quantil [MPa] der zentrischen Betonzugfestigkeit nach DIN EN 1992-1-1¹ und DIN EN 1992-1-1/NA², Abschnitt 3.1.3, Tabelle 3.1 und Abschnitt 11.3.4, Tabelle 11.3.1

η_1 Korrekturfaktor mit

$$\eta_1 = 1,0 \text{ für Normalbeton}$$

$$\eta_1 = 0,40 + 0,6 \times \rho / 2200 \text{ für Leichtbeton}$$

mit

$$\rho = \text{Rechenwert der Trockenrohdichte des Leichtbetons in [kg/m}^3\text{]}$$

h_z = 249 [mm] Schalungsziegelhöhe, siehe Anlage 7

L_R = 76 [mm] mittlere Länge des Riegels, siehe Anlage 7

γ_{ct} = 1,5 [-] Teilsicherheitsbeiwert

Der maßgebende Bemessungswert der einwirkenden Horizontalkraft in Wandlängsrichtung ($H_{L,Ed}$) darf nicht größer sein als der Bemessungswert der Tragfähigkeit einer Wand in Wandlängsrichtung ($H_{L,Rd}$) nach Gleichung (1).

Es gilt: $H_{L,Rd} \geq H_{L,Ed}$

3.3.2 Kellerwände

Kellerwände mit Normalbetonkern und einer Mindest-Wandlänge von 1,20 m dürfen zur Aufnahme der Beanspruchungen infolge Erddrucks entsprechend Anlage 6 bewehrt werden. Die in Anlage 6 dargestellte Zugbewehrung darf nach DIN EN 1992-1-1¹ und DIN EN 1992-1-1/NA², Abschnitt 6.1 ermittelt werden. Da die Zugbewehrung nicht von Bügeln umschlossen ist, muss nachgewiesen werden, dass der Bemessungswert der einwirkenden Querkraft (V_{Ed}) kleiner gleich dem Bemessungswert der ohne Querkraftbewehrung aufnehmbaren Querkraft ($V_{Rd,c}$) ist.

Beim Querkraftnachweis ist die durch die Stege der Schalungsziegel verminderte Breite der Kernfläche b_K zu berücksichtigen, indem die relevante Kernfläche A_K durch die Kernbetondicke d_K nach Anlage 7 dividiert wird.

Der Bemessungswert der Querkrafttragfähigkeit senkrecht zur Wand-Ebene ist nach DIN EN 1992-1-1¹ und DIN EN 1992-1-1/NA², Abschnitt 6.2.2 sowie Abschnitt 11.6.1 zu bestimmen.

Der Berechnung sind die entsprechenden Querschnittswerte nach Anlage 7 zugrunde zu legen.

3.3.3 Wärmeschutz

Für den rechnerischen Nachweis des Wärmedurchlasswiderstandes R der Schalungsziegel gilt DIN 4108-3¹⁵, Anhang A.3. Die Ermittlung des Wärmedurchlasswiderstandes erfolgt wie für ein mehrschichtiges Bauteil. Als Dicken sind die Dicke des Kernbetons d_K und die Gesamtdicke der Schalungsziegelwandungen $d - d_K$ (Wanddicke - Kernbetondicke) einzusetzen (siehe Anlage 6). Der Steg wird als Ziegel-Vollquerschnitt über die gesamte Schalungsziegel-Höhe h_z (mit den Abmessungen $d_K \times L_R$) als konstant betrachtet.

Als Bemessungswerte der Wärmeleitfähigkeit gelten für die Schalungsziegel die Werte nach DIN 4108-4¹⁶, Tabelle 1, Zeile 4.1.2 in Abhängigkeit von der jeweiligen Rohdichte.

¹⁵ DIN 4108-3:2001-07 Wärmeschutz und Energie-Einsparung in Gebäuden – Teil 3: Klimabedingter Feuchteschutz; Anforderungen, Berechnungsverfahren und Hinweise für Planung und Ausführung

¹⁶ DIN 4108-4:2013-02 Wärmeschutz und Energie-Einsparung in Gebäuden – Teil 4: Wärme- und feuchteschutztechnische Bemessungswerte

Für den Ortbeton gelten die Bemessungswerte der Wärmeleitfähigkeit nach DIN EN ISO 10456¹⁷, Tabelle 3 (Normalbeton) oder nach DIN V 4108-4¹⁶, Tabelle 1, Zeile 2.2 (Leichtbeton) in Abhängigkeit von der jeweiligen Rohdichte.

Sofern kein rechnerischer Nachweis erfolgt, ist für die Wärmeleitfähigkeit der mit Beton verfüllten Schalungsziegel System "UNIPOR" $\lambda = 1,6 \text{ W}/(\text{m} \times \text{K})$ anzunehmen.

3.3.4 Brandschutz

Die Schalungsziegel und der Ortbeton sind nichtbrennbare Baustoffe (Klasse A1 nach DIN EN 13501-1¹⁰).

Wände nach dieser allgemeinen bauaufsichtlichen Zulassung, die unter Verwendung von Schalungsziegeln entsprechend der Anlage 1 mit Füllungen aus Ortbeton hergestellt werden, erfüllen unter Berücksichtigung der nachfolgenden Bestimmungen die Anforderungen der Feuerwiderstandsfähigkeit und können in eine Feuerwiderstandsklasse gemäß Tabelle 2 (raumabschließende Wände) oder Tabelle 3 (nichtraumabschließende Wände), Benennung (Kurzbezeichnung) F XXX-A¹⁸, nach DIN 4102-2¹⁹ eingestuft werden.

Tabelle 2: Raumabschließende Wände – Feuerwiderstandsklasse in Abhängigkeit vom Ausnutzungsfaktor α_1 , der Festigkeitsklasse des Ortbetons und der Dicke des Betonkerns d_k (siehe Anlage 7) bei einseitiger Brandbeanspruchung

Einseitige Brandbeanspruchung	Betonkern d_k gemäß Anlage 6	Ausnutzungsfaktor α_1	Feuerwiderstandsklasse bei Verwendung von Ortbeton mindestens der Festigkeitsklasse ¹⁸	
			C12/15 16/20	LC16/18
120		0,1	F 120	-
		0,5	F 90	-
		0,7	F 60	-
		1,0	F 30	-
140 bis 170		0,4	F 120	F 90
		1,0	F 90	F 60
≥ 180		0,5	F 180	F 120
		1,0	F 120	F 120
240		-	Brandwand*	Brandwand*

* gemäß DIN 4102-3²⁰ und nur bei Fixierung der Schalungsziegel mit Dünnbettmörtel

17 DIN EN ISO 10456:2010-05 Baustoffe und Bauprodukte – Wärme- und feuchtetechnische Eigenschaften – Tabellierte Bemessungswerte und Verfahren zur Bestimmung der wärmeschutztechnischen Nenn- und Bemessungswerte

18 Bei Fixierung der Schalungsziegel mit Dünnbettmörtel "maxit mur 900" oder "quick-mix DBM Typ I" nach der allgemeinen bauaufsichtlichen Zulassung Nr. Z-17.1-635, siehe Abschnitt 4.

19 DIN 4102-2:1977-09 Brandverhalten von Baustoffen und Bauteilen - Teil 2: Bauteile, Begriffe, Anforderungen und Prüfungen

20 DIN 4102-3:1977-09 Brandverhalten von Baustoffen und Bauteilen - Teil 3: Brandwände und nichttragende Außenwände; Begriffe, Anforderungen und Prüfungen

Tabelle 3: Nichtraumabschließende Wände – Feuerwiderstandsklasse in Abhängigkeit vom Ausnutzungsfaktor α_1 , der Festigkeitsklasse des Ortbetons und der Dicke des Betonkerns d_K (siehe Anlage 7) bei mehrseitiger Brandbeanspruchung

Mehrsseitige Brandbeanspruchung	Betonkern d_K gemäß Anlage 6	Ausnutzungs- faktor α_1	Feuerwiderstandsklasse bei Verwendung von Ortbeton mindestens der Festigkeitsklasse ¹⁸	
			C12/15/16/20	LC16/18
120		0,1	F 90	-
		0,5	F 60	-
		1,0	F 30	-
140 bis 170		0,1	F 120	F 90
		0,5	F 90	F 60
		1,0	F 60	-
≥ 180		0,1	F 180	F 120
		0,6	F 120	F 90
		1,0	F 90	F 90

Die vorgenannten Klassifizierungen gelten nur unter folgenden Bedingungen:

- 1.) Die Schalungsziegel müssen hinsichtlich Abmessungen und Lochbild der Verfüllkanäle der Anlage 1 entsprechen.
- 2.) Der zu verwendende Ortbeton muss mindestens der Festigkeitsklasse C16/20 bzw. LC16/18 entsprechen.
- 3.) Die aussteifenden Bauteile - ggf. nichtraumabschließende Wände (mehrsseitige Brandbeanspruchung) - gehören mindestens der gleichen Feuerwiderstandsklasse an.
- 4.) Der Ausnutzungsfaktor α_1 ist abweichend von DIN 4102-4²¹, Abschnitte 4.2.2.1 und 3.13.2.2 wie folgt zu ermitteln:

$$\alpha_1 = (N_{ED,fi} / N_{Rd}) \times 2,0$$

Es bedeuten:

$N_{ED,fi}$ = Bemessungswert der vorhandenen Längskraft im Brandfall nach DIN EN 1992-1-2²² und DIN EN 1992-1-2/NA²³

N_{Rd} = Bemessungswert der Tragfähigkeit nach DIN EN 1992-1-1¹ und DIN EN 1992-1-1/NA²

Im Übrigen gelten für die Beurteilung des Brandschutzes die Bestimmungen von DIN 4102-4²¹.

- 21 DIN 4102-4:1994-03 Brandverhalten von Baustoffen und Bauteilen - Teil 4: Zusammenstellung und Anwendung klassifizierter Baustoffe, Bauteile und Sonderbauteile + A1:2004-11
- 22 DIN EN 1992-1-2:2010-12 Eurocode 2: Bemessung und Konstruktion von Stahlbeton- und Spannbetontragwerken - Teil 1-2: Allgemeine Regeln - Tragwerksbemessung für den Brandfall
- 23 DIN EN 1992-1-2/NA:2010-12 Nationaler Anhang - National festgelegte Parameter - Eurocode 2: Bemessung und Konstruktion von Stahlbeton- und Spannbetontragwerken - Teil 1-2: Allgemeine Regeln - Tragwerksbemessung für den Brandfall

3.3.5 Schallschutz

Hinsichtlich der Anforderungen an die Luftschalldämmung gilt DIN 4109²⁴.

Der rechnerische Nachweis des Schallschutzes zwischen zwei Räumen ist abweichend von DIN 4109²⁴ nach Anlage 1 der allgemeinen bauaufsichtlichen Zulassung Nr. Z-23.22-1787 zu führen. Der mit den Anforderungen nach DIN 4109²⁴ zu vergleichende Rechenwert des bewerteten Schalldämm-Maßes $R'_{w,R}$ ergibt sich aus dem nach Anlage 1, Abschnitt 2 der allgemeinen bauaufsichtlichen Zulassung Nr. Z-23.22-1787 ermittelten Bau-Schalldämm-Maß R'_w unter Berücksichtigung eines Sicherheitsabschlages von 2 dB.

Das bewertete Schalldämm-Maß R_w der beidseitig zu verputzenden Wand aus Schalungsziegeln ist dabei wie folgt zu ermitteln:

$$R_w = 30,9 \log (m'_{ges} / m'_0) - 22,2 \text{ [dB]}$$

mit der Bezugsgröße $m'_0 = 1 \text{ kg/m}^2$

Die flächenbezogene Masse m'_{ges} der Wand ergibt sich dabei aus den Werten der flächenbezogenen Masse m'_{Wand} der unverputzten Wand aus Schalungsziegeln (siehe Anlage 7) zuzüglich der flächenbezogenen Masse der Putzschichten $m'_{Putz,ges}$ gemäß Anlage 1, Abschnitt 3.1.2.4 der allgemeinen bauaufsichtlichen Zulassung Nr. Z-23.22-1787. Die Werte der Anlage 7 gelten dabei für die Schalungsziegel gemäß Anlage 1.

4 Bestimmung für die Ausführung

Die Anweisungen des Herstellers zur Handhabung des Systems müssen dem Bauausführenden bekannt sein und eingehalten werden. Sind in den Anweisungen des Herstellers andere Regelungen enthalten als hier angegeben, gelten die Regelungen dieser allgemeinen bauaufsichtlichen Zulassung.

Beim Aufbau der Wände ist zunächst die erste Schicht genau nach Höhe und Flucht mit Normalmauermörtel der Mörtelgruppe III nach DIN V 18580²⁵ oder DIN EN 998-2²⁶ in Verbindung mit DIN V 20000-412²⁷ anzulegen, so dass Unebenheiten des Untergrunds und dadurch entstehende Undichtheiten des Übergangs zur Schalungsziegelwand vermieden werden. Sodann sind die übrigen Schichten der Schalungsziegel im Verband so zu versetzen, dass die Innenwandungen der Kammern übereinander stehender Schalungsziegel bündig durchgehende Füllkanäle bilden.

Dabei dürfen die Schalungsziegel durch eine dünn auf die Außenlängsstege aufgetragene Mörtelschicht für den Betoniervorgang fixiert werden. Das dabei verwendete Auftragsverfahren muss sicherstellen, dass durch die Fixierungsschicht keine Verminderung des Kernbetonquerschnittes erfolgt. Als Mörtel dürfen die Dünnbettmörtel "quick-mix DBM Typ 1" und "maxit mur 900" verwendet werden.

Die Wände müssen geschosshoch aufgestellt und lagenweise "Frisch in Frisch" mit Beton verfüllt werden.

Waagerechte Arbeitsfugen dürfen grundsätzlich nur in Höhe der Geschosdecken angeordnet werden.

Der Beton muss je nach Konsistenz entsprechend Abschnitt 2.1.2 verdichtet werden.

24	DIN 4109:1989-11	Schallschutz im Hochbau; Anforderungen und Nachweise + Berichtigung 1:1992-08 + A1:2001-01 + Beiblatt 1:1989-11 + Beiblatt 1/A1:2003-09 + Beiblatt 1/A2:1989-11 + Beiblatt 3: 1996-06
25	DIN V 18580:2007-03	Mauermörtel mit besonderen Eigenschaften
26	DIN EN 998-2:2010-12	Festlegungen für Mörtel im Mauerwerksbau – Teil 2: Mauermörtel
27	DIN V 20000-412:2004-03	Anwendung von Bauprodukten in Bauwerken – Teil 412: Regeln für die Verwendung von Mauermörtel nach DIN EN 998-2:2003-09

Allgemeine bauaufsichtliche Zulassung

Nr. Z-15.2-127

Seite 14 von 14 | 30. Juli 2015

Für das Betonieren gilt DIN EN 13670²⁸, Abschnitt 8 in Verbindung mit DIN 1045-3²⁹, Abschnitt 2.8.

Die nach Statik ggf. erforderliche Bewehrung ist dabei in geeigneter Weise mit einzubauen. Dabei ist DIN EN 1992-1-1¹ und DIN EN 1992-1-1/NA², Abschnitte 8 und 9 sowie Abschnitte 11.8 und 11.9 zu beachten.

Wanddecken und Wandanschlüsse sowie der Verband im geraden Wandabschnitt sind entsprechend Anlage 2 bzw. Anlage 3 auszubilden.

In den Wandkernen liegende horizontale Verrohrungen sind zu vermeiden. Wenn unbedingt erforderlich, sind diese in der Statik zu berücksichtigen.

Vertikale Rohre im Betonkern müssen in der Statik berücksichtigt werden, wenn deren Durchmesser 1/6 der Kernbetondicke überschreitet oder der Abstand der Rohre kleiner als 2,0 m ist.

Förderung, Verarbeitung und Nachbehandlung des Betons müssen nach DIN EN 13670²⁸, Abschnitt 2.8 in Verbindung mit DIN 1045-3²⁹, Abschnitt 2.8, erfolgen und von Personen ausgeführt werden, die in die Betonierarbeiten und die richtige Handhabung des Schalungssystems eingewiesen wurden.

Der Beton darf frei nur bis zu einer Höhe von 2,0 m fallen, darüber hinaus ist der Beton durch Schüttröhre oder Betonierschläuche von maximal 100 mm Durchmesser zusammenzuhalten und bis kurz vor die Einbaustelle zu führen.

Schüttkegel sind durch kurze Abstände der Einfüllstellen zu vermeiden.

Die Planung muss genügend Zwischenräume in der Bewehrung für Schüttröhre oder Betonierschläuche vorsehen.

Auf das DBV-Merkblatt "Betonierbarkeit von Bauteilen aus Beton und Stahlbeton" wird hingewiesen.

Die Wände dürfen nach dem Betonieren nicht mehr als 5 mm pro laufenden Meter Wandhöhe von der Lotrechten abweichen und müssen den Ebenheitstoleranzen der Wandoberfläche nach DIN 18202³⁰, Tabelle 3, Zeile 5 entsprechen.

Auf Wände, die mit Schalungziegeln System "UNIPOR" erstellt werden, darf die Decke erst aufgelegt werden, wenn eine ausreichende Festigkeit des Ortbetons vorhanden ist.

Außenwände, die mit Schalungziegeln System "UNIPOR" erstellt werden, sind zu verputzen.

Anstelle des Außenputzes können Bekleidungen oder Verblendungen angebracht werden. Die Verankerung großflächiger Fassadenbekleidungen bzw. deren Unterkonstruktion muss im Kernbeton vorgenommen werden. Für die konstruktive Durchbildung der Bekleidung selbst gilt DIN 18516-1³¹. Die Ausführung des Putzes ist nach DIN 18550-1³² bzw. DIN 18550-2³³ durchzuführen.

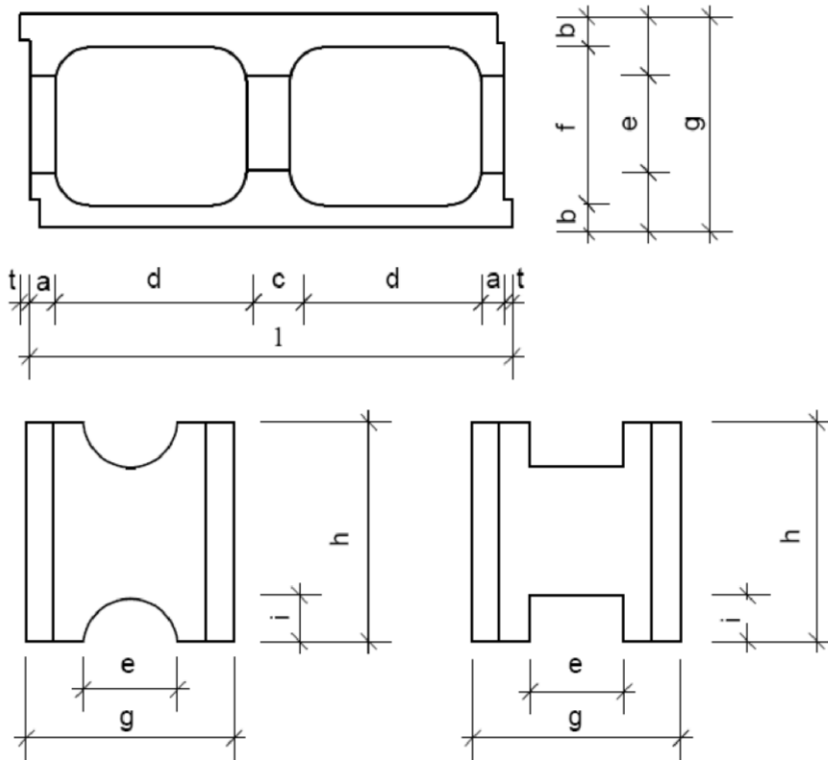
Uwe Bender

Beglaubigt

Abteilungsleiter

<p>²⁸</p> <p>²⁹</p> <p>³⁰</p> <p>³¹</p> <p>³²</p> <p>³³</p>	<p>DIN EN 13670:2011-03</p> <p>DIN 1045-3:2012-03</p> <p>DIN 1045-3 Ber. 1:2013-07</p> <p>DIN 18202:2005-10</p> <p>DIN 18516-1:2010-06</p> <p>DIN 18550-1:2014-12</p> <p>DIN 18550-2:2015-06</p>	<p>Ausführung von Tragwerken aus Beton</p> <p>Tragwerke aus Beton, Stahlbeton und Spannbeton – Teil 3: Bauausführung - Anwendungsregeln zu DIN EN 13670</p> <p>Tragwerke aus Beton, Stahlbeton und Spannbeton – Teil 3: Bauausführung - Anwendungsregeln zu DIN EN 13670, Berichtigung zu DIN 1045-3:2012-03</p> <p>Toleranzen im Hochbau – Bauwerke</p> <p>Außenwandbekleidungen, hinterlüftet – Teil 1: Anforderungen, Prüfgrundsätze</p> <p>Planung, Zubereitung und Ausführung von Innen- und Außenputzen - Teil 1: Ergänzende Festlegungen zu DIN EN 13914-1 für Außenputze</p> <p>Planung, Zubereitung und Ausführung von Innen- und Außenputzen - Teil 2: Ergänzende Festlegungen zu DIN EN 13914-2 für Innenputze</p>
---	--	---

Normalziegel



UNIPOR – Schalungsziegel der Länge 497 mm

Typ	a	b	c	d	e	f	g	h	i	l	t
USZ 17,5-497	18	27,5	40	206	≥ 100	120	175	249	$\geq e/2$	497	9
USZ 20-497	18	30			≥ 115	140	200				
USZ 24-497	18	30			180	240					
USZ 30-497	18	30			240	300					

UNIPOR – Schalungsziegel der Länge 372 mm

Typ	a	b	c	d	e	f	g	h	i	l	t
USZ 17,5-372	18	27,5	40	144	≥ 100	120	175	249	$\geq e/2$	372	8
USZ 20-372	18	30			≥ 115	140	200				
USZ 24-372	18	30			180	240					
USZ 30-372	18	30			240	300					

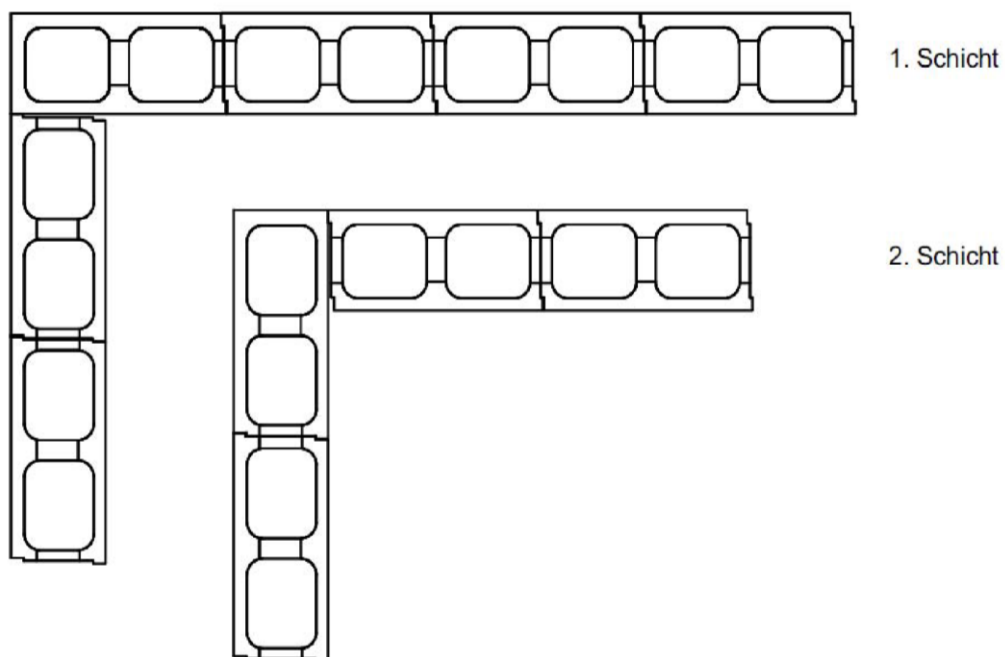
ohne Maßstab, Maße in [mm]

Wandbauart mit UNIPOR-Schalungsziegeln
 Bemessung nach DIN EN 1992-1-1:2011-01 und DIN EN 1992-1-1/NA:2013-04

Schalungsziegel – Länge 497 mm und 372 mm
 Geometrie und Abmessungen

Anlage 1

Schalungziegelverband Ecke



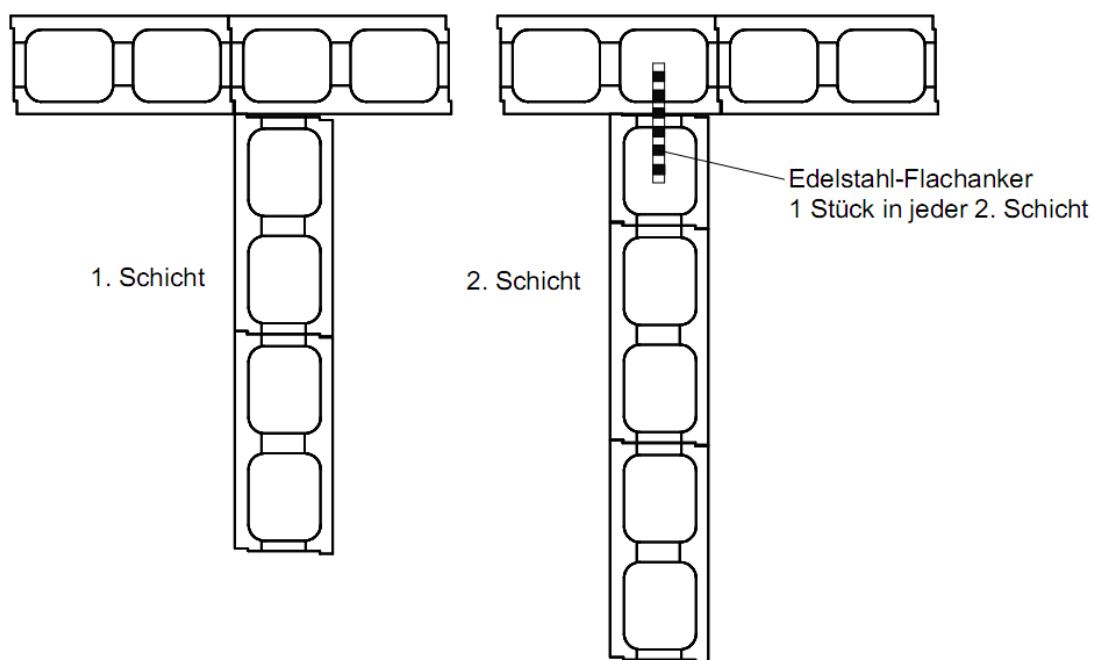
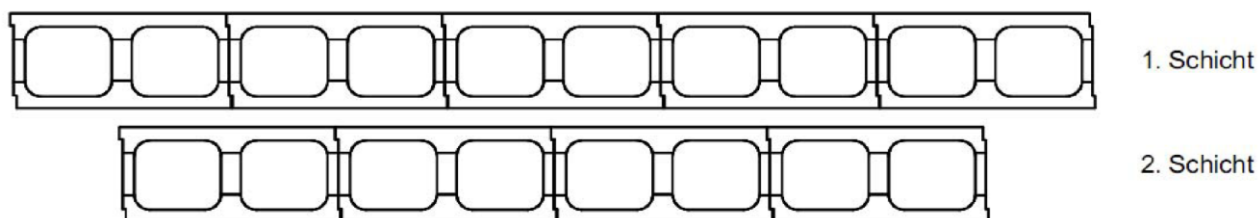
ohne Maßstab, Maße in [mm]

Wandbauart mit UNIPOR-Schalungziegeln
Bemessung nach DIN EN 1992-1-1:2011-01 und DIN EN 1992-1-1/NA:2013-04

Eckverband

Anlage 2

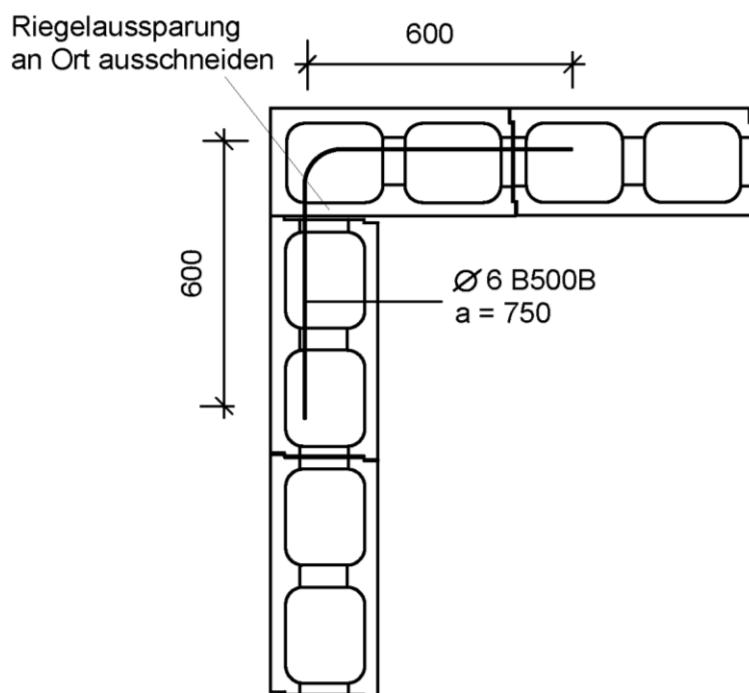
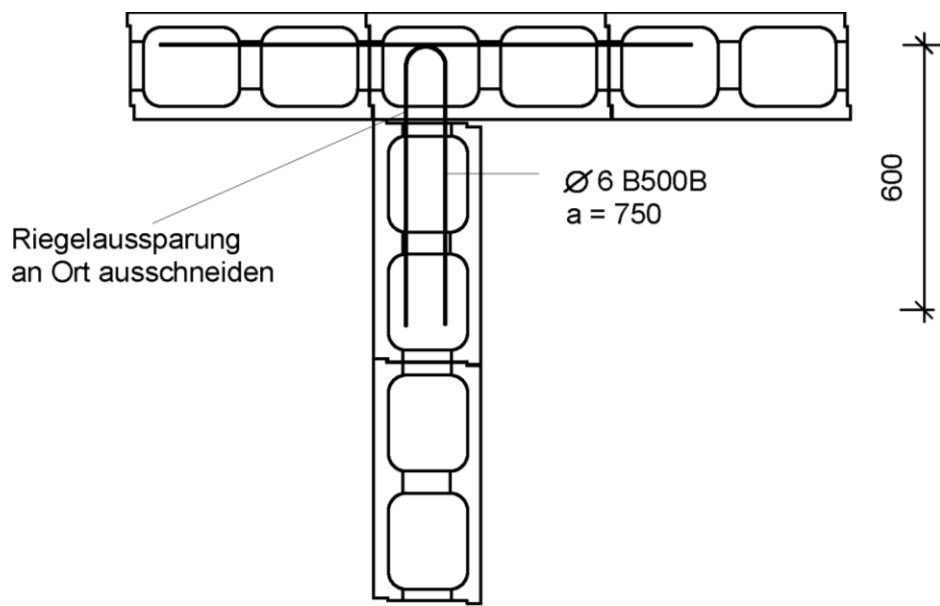
Schalungsziegelverband der durchgehenden Wand



Wandbauart mit UNIPOR-Schalungsziegeln
Bemessung nach DIN EN 1992-1-1:2011-01 und DIN EN 1992-1-1/NA:2013-04

Schalungsziegelverband und Wandeinbindung durch Stumpfstoßtechnik

Anlage 3



ohne Maßstab, Maße in [mm]

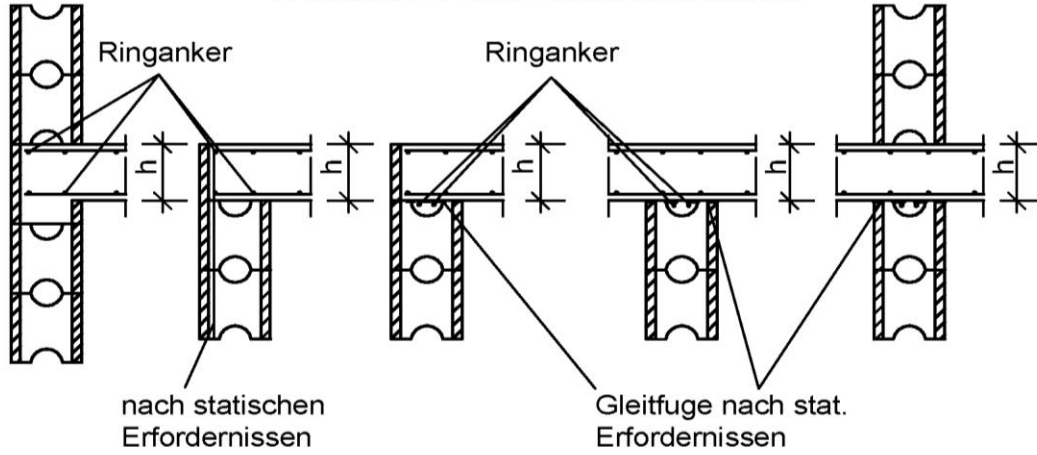
Wandbauart mit UNIPOR-Schalungsziegeln
Bemessung nach DIN EN 1992-1-1:2011-01 und DIN EN 1992-1-1/NA:2013-04

Bewehrung bei mehr als fünf Vollgeschossen

Anlage 4

Vertikalschnitte

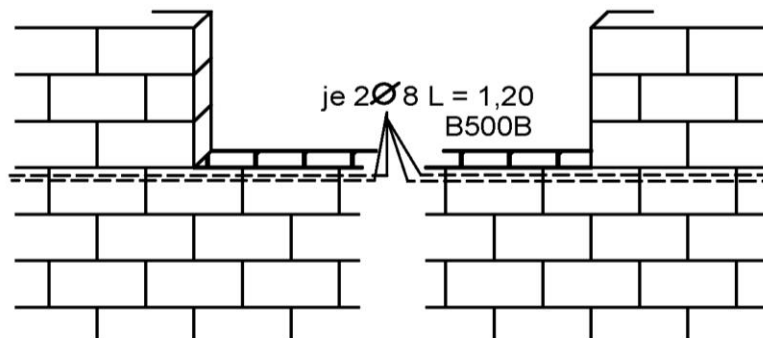
1. Massive Decken bzw. Dachdecken



2. Holzbalkendecken o.ä.



3. Brüstungsbewehrung



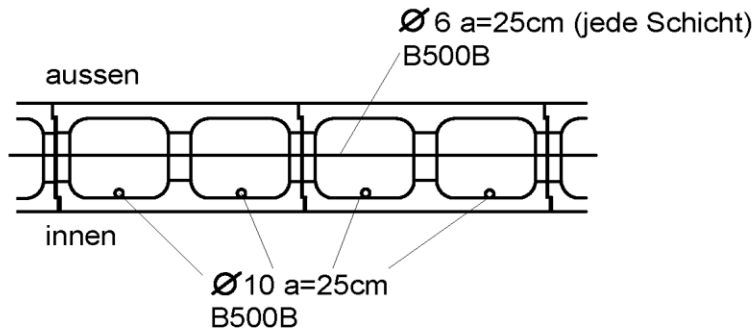
ohne Maßstab

elektronische Kopie der abZ des dibt: z-15.2-127

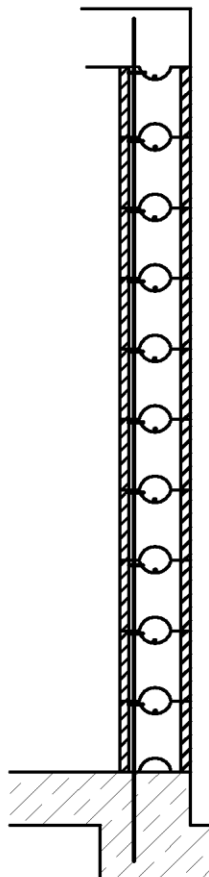
Wandbauart mit UNIPOR-Schalungsziegeln
 Bemessung nach DIN EN 1992-1-1:2011-01 und DIN EN 1992-1-1/NA:2013-04

Deckenanschlüsse und Brüstungsbewehrung

Anlage 5

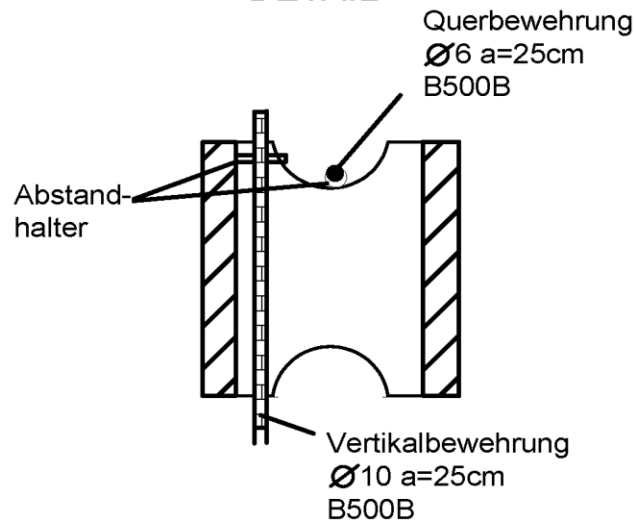


Vertikalschnitt



- 1.) 1. bis 10. Schicht bis max. 1,50m Höhe
 Querbewehrung lagenweise einbauen
- 2.) Vertikalbewehrung einbringen
- 3.) 1. bis 10. Schicht bis max. 1,50m ausbetonieren

DETAIL



ohne Maßstab, Maße in [mm]

elektronische Kopie der abZ des dibt: z-15.2-127

Wandbauart mit UNIPOR-Schalungsziegeln
 Bemessung nach DIN EN 1992-1-1:2011-01 und DIN EN 1992-1-1/NA:2013-04

Bewehrung von Kelleraußenwänden

Anlage 6

