

## Allgemeine bauaufsichtliche Zulassung

### Zulassungsstelle für Bauprodukte und Bauarten

#### Bautechnisches Prüfamt

Eine vom Bund und den Ländern  
gemeinsam getragene Anstalt des öffentlichen Rechts  
Mitglied der EOTA, der UEAtc und der WFTAO

Datum:

02.06.2015

Geschäftszeichen:

III 45-1.19.11-86/15

#### Zulassungsnummer:

**Z-19.11-34**

#### Geltungsdauer

vom: **1. Juli 2015**

bis: **1. Juli 2020**

#### Antragsteller:

**Theo Schröders**

Gerhard-Welter-Straße 7

41812 Erkelenz

#### Zulassungsgegenstand:

**Dämmschichtbildender Baustoff**

**"THELESOL-Brandschutzleiste"**

Der oben genannte Zulassungsgegenstand wird hiermit allgemein bauaufsichtlich zugelassen. Diese allgemeine bauaufsichtliche Zulassung umfasst acht Seiten und zwei Anlagen. Diese allgemeine bauaufsichtliche Zulassung ersetzt die allgemeine bauaufsichtliche Zulassung Nr. Z-19.11-34 vom 2. Juni 2010. Der Gegenstand ist erstmals am 16. Juli 1981 allgemein bauaufsichtlich zugelassen worden.

## I ALLGEMEINE BESTIMMUNGEN

- 1 Mit der allgemeinen bauaufsichtlichen Zulassung ist die Verwendbarkeit bzw. Anwendbarkeit des Zulassungsgegenstandes im Sinne der Landesbauordnungen nachgewiesen.
- 2 Sofern in der allgemeinen bauaufsichtlichen Zulassung Anforderungen an die besondere Sachkunde und Erfahrung der mit der Herstellung von Bauprodukten und Bauarten betrauten Personen nach den § 17 Abs. 5 Musterbauordnung entsprechenden Länderregelungen gestellt werden, ist zu beachten, dass diese Sachkunde und Erfahrung auch durch gleichwertige Nachweise anderer Mitgliedstaaten der Europäischen Union belegt werden kann. Dies gilt ggf. auch für im Rahmen des Abkommens über den Europäischen Wirtschaftsraum (EWR) oder anderer bilateraler Abkommen vorgelegte gleichwertige Nachweise.
- 3 Die allgemeine bauaufsichtliche Zulassung ersetzt nicht die für die Durchführung von Bauvorhaben gesetzlich vorgeschriebenen Genehmigungen, Zustimmungen und Bescheinigungen.
- 4 Die allgemeine bauaufsichtliche Zulassung wird unbeschadet der Rechte Dritter, insbesondere privater Schutzrechte, erteilt.
- 5 Hersteller und Vertreiber des Zulassungsgegenstandes haben, unbeschadet weiter gehender Regelungen in den "Besonderen Bestimmungen", dem Verwender bzw. Anwender des Zulassungsgegenstandes Kopien der allgemeinen bauaufsichtlichen Zulassung zur Verfügung zu stellen und darauf hinzuweisen, dass die allgemeine bauaufsichtliche Zulassung an der Verwendungsstelle vorliegen muss. Auf Anforderung sind den beteiligten Behörden Kopien der allgemeinen bauaufsichtlichen Zulassung zur Verfügung zu stellen.
- 6 Die allgemeine bauaufsichtliche Zulassung darf nur vollständig vervielfältigt werden. Eine auszugsweise Veröffentlichung bedarf der Zustimmung des Deutschen Instituts für Bautechnik. Texte und Zeichnungen von Werbeschriften dürfen der allgemeinen bauaufsichtlichen Zulassung nicht widersprechen. Im Falle von Unterschieden zwischen der deutschen Fassung der allgemeinen bauaufsichtlichen Zulassung und ihrer englischen Übersetzung hat die deutsche Fassung Vorrang. Übersetzungen der allgemeinen bauaufsichtlichen Zulassung müssen den Hinweis "Vom Deutschen Institut für Bautechnik nicht geprüfte Übersetzung der deutschen Originalfassung" enthalten.
- 7 Die allgemeine bauaufsichtliche Zulassung wird widerruflich erteilt. Die Bestimmungen der allgemeinen bauaufsichtlichen Zulassung können nachträglich ergänzt und geändert werden, insbesondere, wenn neue technische Erkenntnisse dies erfordern.

## II BESONDERE BESTIMMUNGEN

### 1 Zulassungsgegenstand und Anwendungsbereich

#### 1.1 Zulassungsgegenstand

1.1.1 Zulassungsgegenstand ist das dämmschichtbildende Bauprodukt "THELESOL-Brandschutzleiste" und seine Herstellung.

Die Wirkungsweise des Bauproduktes beruht auf der Bildung eines wärmedämmenden Schaums im Brandfall. Fugen, Spalten und andere Öffnungen werden durch den sich bildenden Schaum ausgefüllt.

1.1.2 Das dämmschichtbildende Bauprodukt "THELESOL-Brandschutzleiste" ist ein normalentflammbarer Baustoff, Baustoffklasse DIN 4102-B2 nach DIN 4102-1<sup>1</sup>.

1.1.3 Das dämmschichtbildende Bauprodukt "THELESOL-Brandschutzleiste" ist ein in Form von Streifen hergestellter Baustoff, der aus einem oder mehreren Streifen des dämmschichtbildenden Baustoffs "PALUSOL-Brandschutzplatten" nach Z-19.11-14 besteht und zum Schutz gegen aggressive Medien, Feuchtigkeit und mechanische Beschädigung allseitig mit einem Hohlprofil aus PVC hart<sup>2</sup> umhüllt ist.

#### 1.2 Anwendungsbereich

1.2.1 Das dämmschichtbildende Bauprodukt nach dieser allgemeinen bauaufsichtlichen Zulassung dient zur Verwendung als brandschutztechnisch notwendige Komponente in, zwischen oder auf Bauprodukten, Bauteilen, Bauarten und Konstruktionen, an die Anforderungen hinsichtlich des Brandschutzes gestellt werden. Es verhindert im Brandfall den Wärmedurchtritt durch Aufschäumen bei Einwirkung hoher Temperaturen.

1.2.2 Die allgemeine bauaufsichtliche Zulassung gilt nicht für die großflächige Verwendung des Bauprodukts als dämmschichtbildendes Brandschutzsystem auf der Oberfläche von Bauteilen z.B. aus Stahl, Stahlbeton, Holz zur Erhöhung der Feuerwiderstandsdauer dieser Bauteile.

1.2.3 Unbeschadet dieser allgemeinen bauaufsichtlichen Zulassung bedürfen

- Bauteile und Bauarten zum Nachweis der Feuerwiderstandsklasse dieser Bauteile und Bauarten
- Bauprodukte für den Nachweis des Brandverhaltens oder
- Konstruktionen, für die eine brandschutztechnische Leistungsbewertung vorgesehen ist, in, zwischen oder auf denen das dämmschichtbildende Bauprodukt "THELESOL-Brandschutzleiste" als brandschutztechnisch notwendige Komponente verwendet wird, eines gesonderten Verwendbarkeits- bzw. Anwendbarkeitsnachweises, z. B. eines allgemeinen bauaufsichtlichen Prüfzeugnisses oder einer allgemeinen bauaufsichtlichen Zulassung, sofern nicht bauordnungsrechtliche Vorschriften die Zulässigkeit regeln.

Die in diesen Nachweisen enthaltenen Konstruktionseinzelheiten bezüglich der Verwendung des Bauproduktes sind zu beachten (z. B. bezüglich der erforderlichen Mengen, Mindestdicken).

1.2.4 Sofern das Bauprodukt speziellen Beanspruchungen wie z. B. der ständigen Einwirkung von Chemikalien oder Aerosolen ausgesetzt werden soll, sind zusätzliche Nachweise erforderlich.

<sup>1</sup> DIN 4102-1:1998-05 Brandverhalten von Baustoffen und Bauteilen; Baustoffe; Begriffe, Anforderungen und Prüfungen

<sup>2</sup> Art, Hersteller und Kennwerte beim DIBt hinterlegt

## 2 Bestimmungen für das Bauprodukt

### 2.1 Eigenschaften und Zusammensetzung

2.1.1 Die dämmschichtbildenden Streifen, die den Kern der "THELESOL-Brandschutzleiste" bilden, müssen aus "PALUSOL-Brandschutzplatten", Typ 100, der Firma BASF Aktiengesellschaft, Ludwigshafen, bestehen und den Bestimmungen der allgemeinen bauaufsichtlichen Zulassung Nr. Z-19.11-14 des Deutschen Instituts für Bautechnik entsprechen.

2.1.2 Die Umhüllung der "THELESOL-Brandschutzleiste" zum Schutze der Kernschicht muss aus 0,5 mm bis 1,2 mm dicken Hohlprofilen aus PVC hart (Polyvinylchlorid hart) und aus Endstopfen desselben Materials bestehen. Die Hohlprofile werden aus PVC-Granulat geformt. Die Zusammensetzung dieses PVC-Granulats muss derjenigen entsprechen, die bei der Durchführung der Eignungsprüfungen verwendet wurde und die beim Deutschen Institut für Bautechnik hinterlegt ist.

Die Umhüllung muss mit den beiden Endstopfen durch Ultraschall dicht verschweißt sein.

2.1.3 Die Länge der "THELESOL-Brandschutzleiste" ist nicht begrenzt. Die Breite der darin enthaltenen "PALUSOL"-Streifen darf 10 mm bis 120 mm betragen.

Der von der Umhüllung gebildete Hohlraum der Leisten muss in ganzer Länge und Breite von "PALUSOL, Typ 100" entsprechend Abschnitt 2.1.1 ausgefüllt sein (s. Anlagen 1 und 2), sofern in Bauteilzulassungen keine anderen Angaben enthalten sind.

2.1.4 Die "THELESOL-Brandschutzleisten" dürfen zum Zweck ihrer bestimmungsgemäßen Befestigung an den Bauteilen

- mit Clipsen aus PVC hart, die durch Ultraschall auf die Umhüllung aufgeschweißt werden, oder
- mit federnden Clipsen, die mit "Cosmoplast-Kleber 500 L" der Firma Ph. Carl Weiss GmbH, Haiger, aufgeklebt werden, oder
- mit 0,5 mm dicken Klemmblechen

versehen werden.

2.1.5 Die Brandschutzleiste muss die Anforderungen an normalentflammbare Baustoffe, Baustoffklasse DIN 4102-B2<sup>1</sup> erfüllen.

2.1.6 Zum Nachweis, dass die Eigenschaften des Baustoffs durch Alterung nicht beeinträchtigt werden, sind Alterungsprüfungen an Proben, die 2, 5 und 10 Jahre praxisgerecht ausgelagert wurden, durchzuführen. Die Dichtheit der Leisten darf danach nicht beeinträchtigt werden. Bei wesentlichen Abweichungen kann die Zulassung widerrufen werden.

### 2.2 Herstellung und Kennzeichnung

#### 2.2.1 Herstellung

Bei der Herstellung von "THELESOL-Brandschutzleisten" sind die Bestimmungen von Abschnitt 2.1 einzuhalten.

#### 2.2.2 Kennzeichnung

2.2.2.1 Die Verpackung des Bauproduktes muss vom Hersteller mit dem Übereinstimmungszeichen (Ü-Zeichen) nach den Übereinstimmungszeichen-Verordnungen der Länder gekennzeichnet werden. Die Kennzeichnung darf nur erfolgen, wenn die Voraussetzungen nach Abschnitt 2.3 erfüllt sind.

Jeder umhüllte Streifen, mindestens jedoch jede Verpackungseinheit der "THELESOL-Brandschutzleisten" muss mit einem Aufdruck oder Aufkleber versehen sein, der folgende Angaben enthalten muss:

- "THELESOL-Brandschutzleiste(n)"
- Übereinstimmungszeichen (Ü-Zeichen) mit
  - Name des Herstellers

## Allgemeine bauaufsichtliche Zulassung

Nr. Z-19.11-34

Seite 5 von 8 | 2. Juni 2015

- Zulassungsnummer: Z-19.11-34
- Bildzeichen oder Bezeichnung der Zertifizierungsstelle
- Herstellwerk
- Herstellungsjahr
- normalentflammbar, Baustoffklasse DIN 4102-B2

Jeder ummantelte Streifen muss mindestens mit

- dem Übereinstimmungszeichen (Ü-Zeichen)
- Zulassungsnummer: Z-19.11-34
- Bildzeichen oder Bezeichnung der Zertifizierungsstelle gekennzeichnet werden.

Wenn der Streifen für diese Angaben zu klein ist, darf nach Abstimmung mit der Zertifizierungsstelle allein das Ü-Zeichen angebracht werden.

Weiterhin sind anzugeben:

- die Länge und Breite der Brandschutzleisten und die Anzahl der enthaltenen "PALUSOL"-Streifen sowie der
- Hinweis: "Brandschutzleisten dürfen nur ungeteilt und unbeschädigt weiterverarbeitet werden!"

Werden Streifen mit unterschiedlichen Abmessungen in einer Verpackungseinheit zusammengefasst, so sind mehrere Aufdrucke bzw. Aufkleber anzubringen.

Die Kennzeichnung der Verpackung kann entfallen, wenn die vollständige Kennzeichnung auf jeder "THELESOL-Brandschutzleiste" angebracht wird.

2.2.2.2 Das für die "THELESOL-Brandschutzleisten" zu verwendende "PALUSOL, Typ 100" muss entsprechend den Bestimmungen der allgemeinen bauaufsichtlichen Zulassung Nr. Z-19.11-14 des Deutschen Instituts für Bautechnik gekennzeichnet sein.

2.2.2.3 Jede Lieferung des PVC-Granulats, aus dem die Umhüllung der "THELESOL-Brandschutzleisten" nach dieser allgemeinen bauaufsichtlichen Zulassung hergestellt wird, muss mit dem Übereinstimmungszeichen (Ü-Zeichen) nach den Übereinstimmungszeichen-Verordnungen der Länder gekennzeichnet werden. Die Kennzeichnung darf nur erfolgen, wenn die Voraussetzungen nach Abschnitt 2.3 erfüllt sind.

Das Übereinstimmungszeichen muss folgende Angaben enthalten:

- PVC-Granulat ...
- Name des Herstellers
- Zulassungsnummer: Z-19.11-34

## 2.3 Übereinstimmungsnachweis

### 2.3.1 Allgemeines

#### 2.3.1.1 Umhüllung

Die Bestätigung der Übereinstimmung des PVC-Granulats für die Umhüllung der "THELESOL-Brandschutzleiste" mit den Bestimmungen dieser allgemeinen bauaufsichtlichen Zulassung muss für jedes Herstellwerk mit einer Übereinstimmungserklärung des Herstellers auf der Grundlage einer Erstprüfung durch den Hersteller und einer werkseigenen Produktionskontrolle erfolgen.

#### 2.3.1.2 "THELESOL-Brandschutzleiste"

Die Bestätigung der Übereinstimmung des Baustoffs mit den Bestimmungen dieser allgemeinen bauaufsichtlichen Zulassung muss für jedes Herstellwerk mit einem Übereinstimmungszertifikat auf der Grundlage einer werkseigenen Produktionskontrolle und einer regelmäßigen Fremdüberwachung einschließlich einer Erstprüfung des Baustoffs nach Maßgabe der folgenden Bestimmungen erfolgen.

Für die Erteilung des Übereinstimmungszertifikats und die Fremdüberwachung einschließlich der dabei durchzuführenden Produktprüfungen hat der Hersteller des Baustoffs eine hierfür anerkannte Zertifizierungsstelle sowie eine hierfür anerkannte Überwachungsstelle einzuschalten.

Die Erklärung, dass ein Übereinstimmungszertifikat erteilt ist, hat der Hersteller durch Kennzeichnung der Bauprodukte mit dem Übereinstimmungszeichen (Ü-Zeichen) unter Hinweis auf den Verwendungszweck abzugeben.

Dem Deutschen Institut für Bautechnik und der obersten Bauaufsichtsbehörde des Landes, in dem das Herstellwerk liegt, ist von der Zertifizierungsstelle eine Kopie des von ihr erteilten Übereinstimmungszertifikats zur Kenntnis zu geben. Dem Deutschen Institut für Bautechnik ist zusätzlich eine Kopie des Erstprüfberichts zur Kenntnis zu geben.

### 2.3.2 Werkseigene Produktionskontrolle

#### 2.3.2.1 Umhüllung

In jedem Herstellwerk des PVC-Granulats für die Umhüllung ist eine werkseigene Produktionskontrolle einzurichten und durchzuführen. Unter werkseigener Produktionskontrolle wird die vom Hersteller vorzunehmende kontinuierliche Überwachung der Produktion verstanden, mit der dieser sicherstellt, dass die von ihm hergestellten Bauprodukte den Bestimmungen dieser allgemeinen bauaufsichtlichen Zulassung entsprechen.

Die werkseigene Produktionskontrolle soll mindestens die im Folgenden aufgeführten Maßnahmen einschließen.

- Kontrolle und Prüfungen, die während der Herstellung durchzuführen sind:
- Die gleichmäßige und den Bestimmungen dieser allgemeinen bauaufsichtlichen Zulassung entsprechende Zusammensetzung des PVC-Granulats ist fortlaufend zu überwachen.

Die Ergebnisse der werkseigenen Produktionskontrolle sind aufzuzeichnen und auszuwerten. Die Aufzeichnungen müssen mindestens folgende Angaben enthalten:

- Bezeichnung des Bauprodukts bzw. des Ausgangsmaterials und der Bestandteile
- Art der Kontrolle oder Prüfung
- Datum der Herstellung und der Prüfung des Bauprodukts bzw. des Ausgangsmaterials oder der Bestandteile
- Ergebnis der Kontrollen und Prüfungen und, soweit zutreffend, Vergleich mit den Anforderungen
- Unterschrift des für die werkseigene Produktionskontrolle Verantwortlichen

Die Aufzeichnungen sind mindestens fünf Jahre aufzubewahren. Sie sind dem Deutschen Institut für Bautechnik und der zuständigen obersten Bauaufsichtsbehörde auf Verlangen vorzulegen.

Bei ungenügendem Prüfergebnis sind vom Hersteller unverzüglich die erforderlichen Maßnahmen zur Abstellung des Mangels zu treffen. Bauprodukte, die den Anforderungen nicht entsprechen, sind so zu handhaben, dass Verwechslungen mit übereinstimmenden ausgeschlossen werden. Nach Abstellung des Mangels ist - soweit technisch möglich und zum Nachweis der Mängelbeseitigung erforderlich - die betreffende Prüfung unverzüglich zu wiederholen.

#### 2.3.2.2 "THELESOL-Brandschutzleiste"

In jedem Herstellwerk der "THELESOL-Brandschutzleiste" ist eine werkseigene Produktionskontrolle einzurichten und durchzuführen. Unter werkseigener Produktionskontrolle wird die vom Hersteller vorzunehmende kontinuierliche Überwachung der Produktion verstanden, mit der dieser sicherstellt, dass die von ihm hergestellten Bauprodukte den Bestimmungen dieser allgemeinen bauaufsichtlichen Zulassung entsprechen.

**Allgemeine bauaufsichtliche Zulassung**

Nr. Z-19.11-34

Seite 7 von 8 | 2. Juni 2015

Die werkseigene Produktionskontrolle soll mindestens die im Folgenden aufgeführten Maßnahmen einschließen.

- Kontrolle und Prüfungen, die während der Herstellung durchzuführen sind:

Es ist fortlaufend zu kontrollieren, dass für die Herstellung der "THELESOL-Brandschutzleiste" ausschließlich "PALUSOL, Typ 100" entsprechend Abschnitt 2.1.1 und für die Umhüllung nur PVC-Granulat und -Stopfen entsprechend Abschnitt 2.1.2 dieser allgemeinen bauaufsichtlichen Zulassung verwendet werden.

- Nachweise und Prüfungen, die am fertigen Bauprodukt durchzuführen sind:

An mindestens 3, täglich bei Arbeitsbeginn aus der laufenden Fertigung entnommenen Brandschutzleisten, sind die Abmessungen und die Dichtheit der Umhüllung zu prüfen. Die Art der Prüfung zur Feststellung der Dichtheit ist im Einvernehmen mit der Überwachungsstelle (s. Abschnitt 2.3.3) zu regeln und im Überwachungsvertrag festzulegen. Außerdem ist fortlaufend die Kennzeichnung der Leisten nach Abschnitt 2.2.2.1 zu kontrollieren.

Die Ergebnisse der werkseigenen Produktionskontrolle sind aufzuzeichnen und auszuwerten. Die Aufzeichnungen müssen mindestens folgende Angaben enthalten:

- Bezeichnung des Bauprodukts bzw. des Ausgangsmaterials und der Bestandteile
- Art der Kontrolle oder Prüfung
- Datum der Herstellung und der Prüfung des Bauprodukts bzw. des Ausgangsmaterials oder der Bestandteile
- Ergebnis der Kontrollen und Prüfungen und, soweit zutreffend, Vergleich mit den Anforderungen
- Unterschrift des für die werkseigene Produktionskontrolle Verantwortlichen

Die Aufzeichnungen sind mindestens fünf Jahre aufzubewahren. Sie sind dem Deutschen Institut für Bautechnik und der zuständigen obersten Bauaufsichtsbehörde auf Verlangen vorzulegen.

Bei ungenügendem Prüfergebnis sind vom Hersteller unverzüglich die erforderlichen Maßnahmen zur Abstellung des Mangels zu treffen. Bauprodukte, die den Anforderungen nicht entsprechen, sind so zu handhaben, dass Verwechslungen mit übereinstimmenden ausgeschlossen werden. Nach Abstellung des Mangels ist - soweit technisch möglich und zum Nachweis der Mängelbeseitigung erforderlich - die betreffende Prüfung unverzüglich zu wiederholen.

**2.3.3 Fremdüberwachung**

In jedem Herstellwerk der "THELESOL-Brandschutzleiste" sind die werkseigene Produktionskontrolle durch eine Fremdüberwachung regelmäßig zu überprüfen, mindestens jedoch zweimal jährlich und die Dichtheit der Leisten mindestens zweimal jährlich durch eigene Prüfungen festzustellen. Die verwendeten Prüfeinrichtungen für die Eigenüberwachung sind, soweit es sich nicht um solche amtlicher Prüfstellen handelt, in die Überwachung mit einzu beziehen. Die Überwachungsstelle hat sich auch davon zu überzeugen, dass eine Unter richtung der Verwender durchgeführt wird (Abschnitt 3.1).

Im Rahmen der Fremdüberwachung ist eine Erstprüfung des Baustoffs durchzuführen, sind Proben für Prüfungen der Dichtheit der Leisten zu entnehmen und zu prüfen und können auch Proben für Stichprobenprüfungen entnommen werden. Dabei sind die Anforderungen nach Abschnitt 2.1 zu erfüllen. Die Probenahme und Prüfungen obliegen jeweils der anerkannten Stelle.

Die Ergebnisse der Zertifizierung und Fremdüberwachung sind mindestens fünf Jahre aufzubewahren. Sie sind von der Zertifizierungsstelle bzw. der Überwachungsstelle dem Deutschen Institut für Bautechnik und der zuständigen obersten Bauaufsichtsbehörde auf Verlangen vorzulegen.

### 3 Bestimmungen für die Ausführung

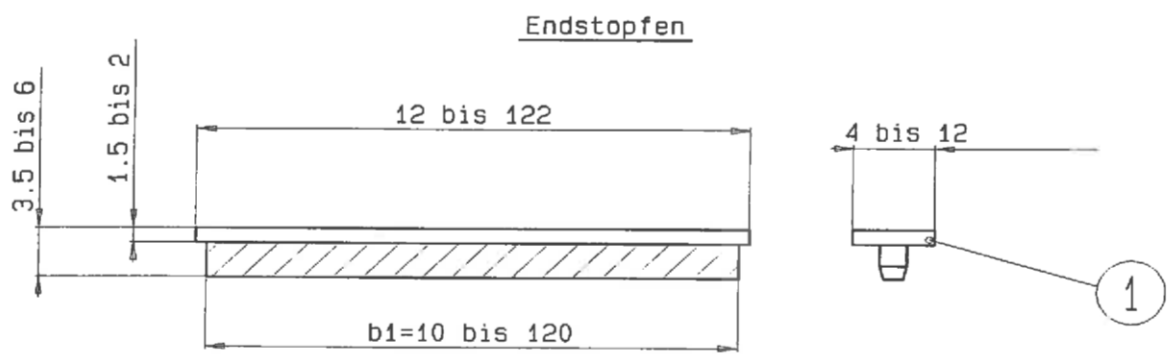
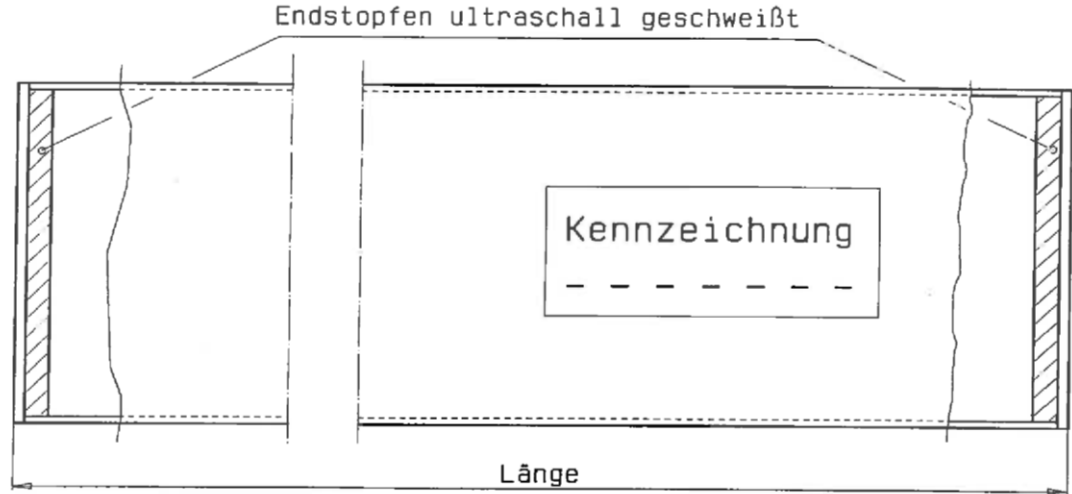
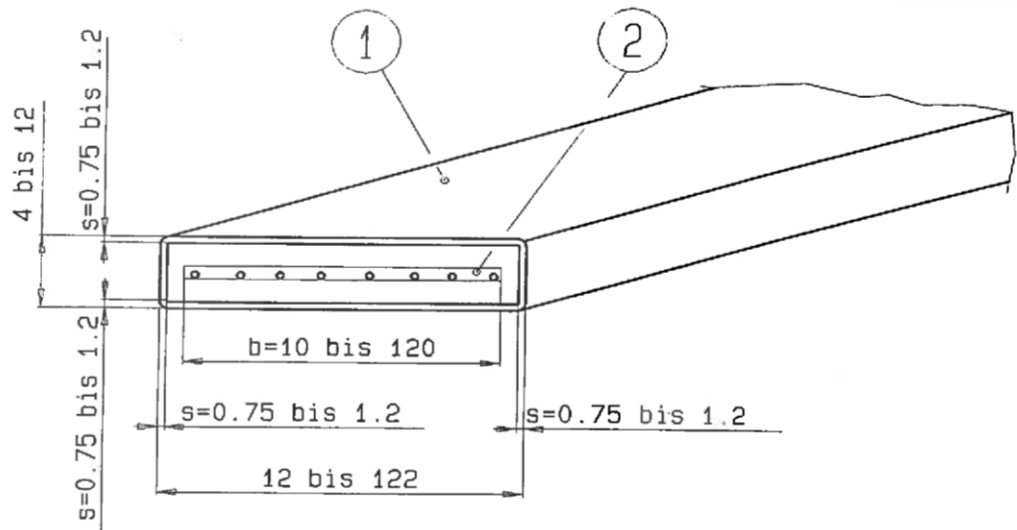
- 3.1 Der Hersteller von "THELESOL-Brandschutzleisten" nach dieser allgemeinen bauaufsichtlichen Zulassung muss die Verwender mit jeder Lieferung in schriftlicher Form über die Besonderheiten ihrer Anwendung, insbesondere über die Forderung, dass die Umhüllung nicht beschädigt werden darf, unterrichten.
- 3.2 Die Brandschutzleiste darf für nichttragende Zwischenschichten in Verbindung mit anderen Baustoffen wie Holz, Metall, Glas, Kunststoffen, Schaumstoffen oder Faserstoffen verwendet werden. Sie muss parallel oder senkrecht zur Bauteilebene im Bereich von Fugen oder Anschlüssen nach Maßgabe der durchgeführten Bauteilprüfungen eingebaut werden.
- 3.3 Der Baustoff ist mit Hilfe der nach Abschnitt 2.1.4 zulässigen Befestigungsmittel an den Bauteilen anzubringen. Er darf wahlweise auch vollflächig aufgeklebt<sup>3</sup> werden. Für die Art seines Einbaues und seiner Befestigung gelten die Bestimmungen und Konstruktionseinzelheiten der für die jeweiligen Bauteile bzw. Bauarten der zum Nachweis ihrer Feuerwiderstandsklasse ausgestellten Prüfzeugnisse bzw. der dafür erteilten allgemeinen bauaufsichtlichen Prüfzeugnisse oder allgemeinen bauaufsichtlichen Zulassungen.
- 3.4 Es dürfen nur solche "THELESOL-Brandschutzleisten" verwendet werden, deren Umhüllung dicht verschlossen und unbeschädigt ist und die passgerecht für das jeweilige Bauteil werksmäßig hergestellt wurden.  
Sie dürfen nicht nachträglich zugeschnitten, durchbohrt, genagelt oder in anderer Weise an ihrer Umhüllung (z. B. durch die Ausführung von Schweißarbeiten) beschädigt werden.
- 3.5 Nach- und Anpassarbeiten auf der Baustelle dürfen an den werksmäßig vorgefertigten Bauteilen nur vorgenommen werden, wenn in den allgemeinen bauaufsichtlichen Zulassungen oder Prüfzeugnissen für diese Elemente das Ausmaß zulässiger Nacharbeiten ausdrücklich angegeben ist.

Peter Proschek  
Referatsleiter

Beglaubigt

<sup>3</sup> Kleber: siehe Absatz 2.1.4



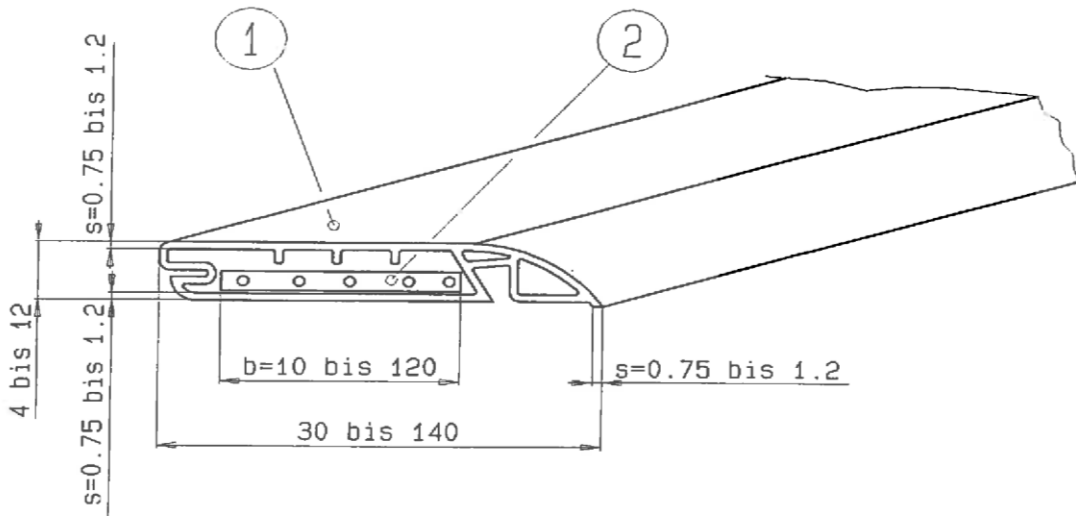


- ① PVC-hart
- ② "Palusol<sup>®</sup>-Typ 100", ein- oder mehrlagig

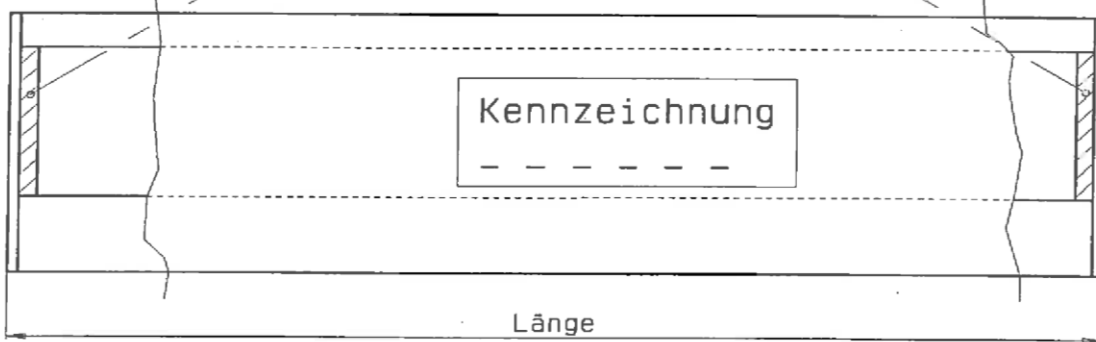
Maße in mm

Dämmschichtbildender Baustoff "THELESOL-Brandschutzleiste"	Anlage 1
Typ 10.00	

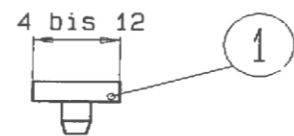
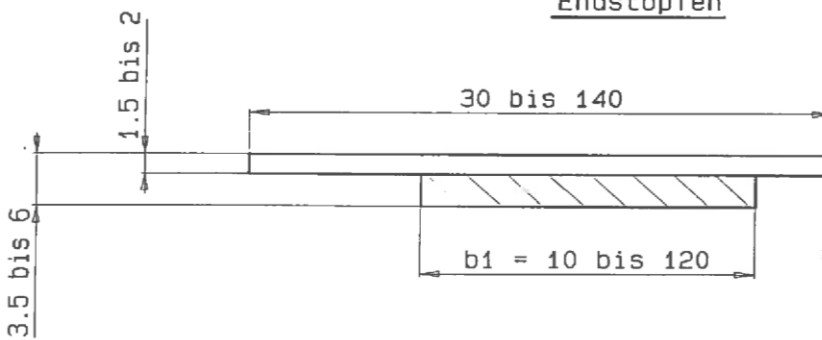
elektronische Kopie der Abz des DIBt: Z-19.11-34



Endstopfen ultraschall geschweißt



Endstopfen



① PVC-hart

② "Palusol<sup>®</sup>-Typ 100", ein- oder mehrlagig

Maße in mm

Dämmschichtbildender Baustoff  
 "THELESOL-Brandschutzleiste"

Typ 20.00

Anlage 2