

## Bescheid

**über die Änderung und Ergänzung der  
allgemeinen bauaufsichtlichen Zulassung  
vom 8. März 2013**

**Zulassungsstelle für Bauprodukte und Bauarten**

**Bautechnisches Prüfam**

Eine vom Bund und den Ländern  
gemeinsam getragene Anstalt des öffentlichen Rechts

Mitglied der EOTA, der UEAtc und der WFTAO

Datum:

12.02.2015

Geschäftszeichen:

III 35-1.19.14-145/13

**Zulassungsnummer:**

**Z-19.14-1769**

**Geltungsdauer**

vom: **12. Februar 2015**

bis: **30. November 2015**

**Antragsteller:**

**Novoferm GmbH**

Isselburger Straße 31  
46459 Rees

**Zulassungsgegenstand:**

**Brandschutzverglasung "System NovoFire"  
der Feuerwiderstandsklasse F 30 nach DIN 4102-13**

Dieser Bescheid ändert und ergänzt die allgemeine bauaufsichtliche Zulassung Nr. Z-19.14-1769 vom 8. März 2011, geändert und ergänzt durch Bescheid vom 5. Dezember 2014.

Dieser Bescheid umfasst drei Seiten und drei Anlagen. Er gilt nur in Verbindung mit der oben genannten allgemeinen bauaufsichtlichen Zulassung und darf nur zusammen mit dieser verwendet werden.

DIBt

## ZU II BESONDERE BESTIMMUNGEN

Die Besonderen Bestimmungen der allgemeinen bauaufsichtlichen Zulassung werden wie folgt ergänzt.

1. Der Abschnitt 2.1.1 erhält folgende Fassung:

2.1.1.1 Für Brandschutzverglasungen nach dieser allgemeinen bauaufsichtlichen Zulassung sind wahlweise Scheiben der Firmen VETROTECH SAINT-GOBAIN INTERNATIONAL AG, Flamatt (CH), oder Pilkington Deutschland AG, Gelsenkirchen, oder Promat GmbH, Ratingen, oder GLASS-TEAM Sp. Z o.o., Złotokios (PL), entsprechend Tabelle 1 zu verwenden.

Tabelle 1: Scheibentypen und maximale Scheibenabmessungen

Scheibentyp	maximale Scheiben- abmessungen [mm]		gemäß Anlage
	Hochformat	Querformat	
<b>Verbundglasscheiben nach DIN EN 14449<sup>1</sup></b>			
"CONTRAFLAM 30"	1500 x 3000	2887 x 1500	25
"Pilkington Pyrostop 30-1."	1400 x 2577	2200 x 1400	27
"Pilkington Pyrostop 30-2."		2345 x 1219 2929 x 924	29
"Pilkington Pyrostop 30-10."		2929 x 924	28
"PROMAGLAS 30, Typ 1"	1302 x 2782	2782 x 924	32
"PROMAGLAS 30, Typ 2"			33
"PROMAGLAS 30, Typ 10"			34
"PROMAGLAS 30, Typ 20"			35
<b>Mehrscheiben-Isolierglas nach DIN EN 1279-5<sup>2</sup></b>			
"CONTRAFLAM 30 IGU", Aufbauvarianten "Climalit"/"Climaplus"	1400 x 2782	2200 x 1400 2345 x 1219 2887 x 887	26
"Pilkington Pyrostop 30-1. Iso"	1400 x 2577	2929 x 924	30
"Pilkington Pyrostop 30-2. Iso" und "Pilkington Pyrostop 30-3. Iso"	1400 x 2577	2200 x 1400 2345 x 1219 2929 x 924	31
"POLFLAM"	1452 x 3000	2887 x 939	36b

Es dürfen nur solche Scheiben verwendet werden, die den jeweiligen Bestimmungen der Bauregelliste B Teil 1, den Technischen Baubestimmungen und den Bestimmungen der Bauregelliste A Teil 1, lfd. Nr. 11.14 bzw. 11.15 oder 11.16 entsprechen.

Die Scheiben müssen hinsichtlich Aufbau, Zusammensetzung und Herstellungsverfahren denen entsprechen, die bei den Zulassungsprüfungen verwendet wurden.

<sup>1</sup> DIN EN 14449:2005-07 Glas im Bauwesen - Verbundglas und Verbund-Sicherheitsglas - Konformitätsbewertung/Produktnorm  
<sup>2</sup> DIN EN 1279-5:2010-11 Glas im Bauwesen - Mehrscheiben-Isolierglas - Teil 5: Konformitätsbewertung

**Bescheid über die Änderung und Ergänzung der  
allgemeinen bauaufsichtlichen Zulassung  
Nr. Z-19.14-1769**

Seite 3 von 3 | 12. Februar 2015

- 2.1.1.2 Sofern Anforderungen an das Brandverhalten gestellt werden, gelten für die Verwendung der nachfolgenden Scheiben nach Abschnitt 2.1.1.1 die Bestimmungen der allgemeinen bauaufsichtlichen Zulassungen
- Z-19.14-33 (für "Pilkington Pyrostop 30 1. Iso")
  - Z-19.14-269 (für "PROMAGLAS 30, Typ ...")
  - Z-19.14-530 (für "Pilkington Pyrostop 30 2. Iso" und "Pilkington Pyrostop 30 3. Iso")
  - Z-19.14-1201 (für "CONTRAFLAM 30 IGU Climalit/Climaplus").

2. Der Abschnitt 3.2 wird gestrichen.

3. Die Anlagen werden wie folgt geändert:

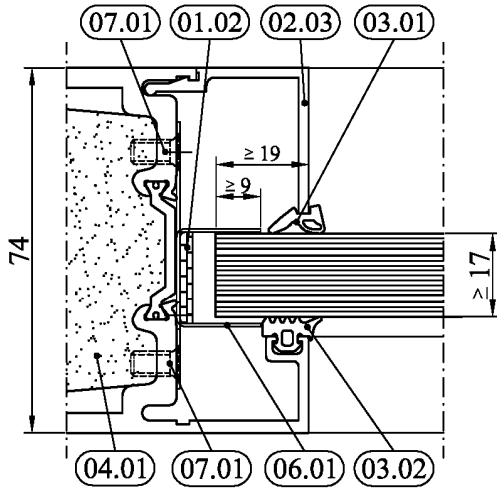
- a) Die Anlage 1a wird durch die Anlage 1b dieses Bescheids ersetzt.
- b) Die Anlage 20a wird durch die Anlage 20b dieses Bescheids ersetzt.
- c) Die Anlage 36b dieses Bescheids wird nach der Anlage 35 eingefügt.
- d) Die bisherige Anlage 36 wird Anlage 37.
- e) Die bisherige Anlage 37 wird gestrichen.

Maja Tiemann  
Referatsleiterin

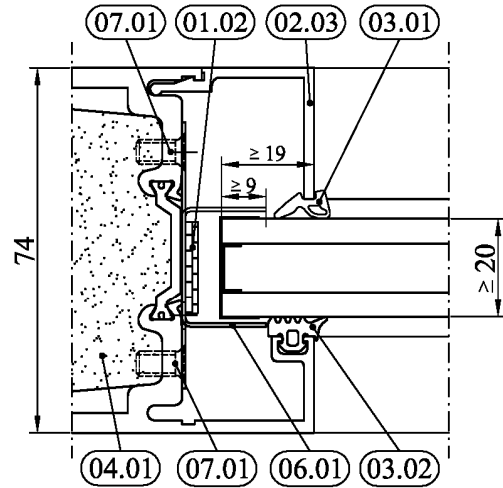
Beglaubigt



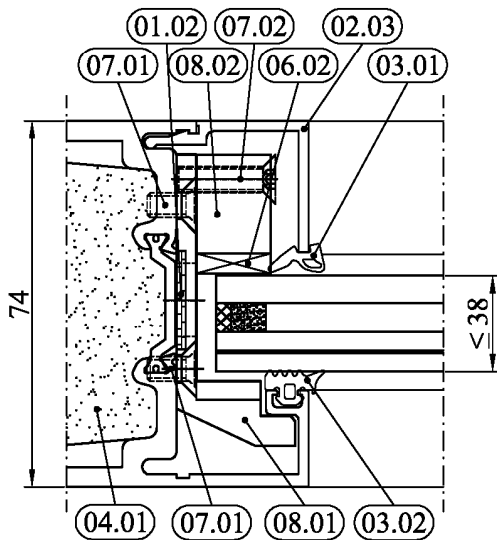
Scheibe  
"PROMAGLAS 30, Typ 1"



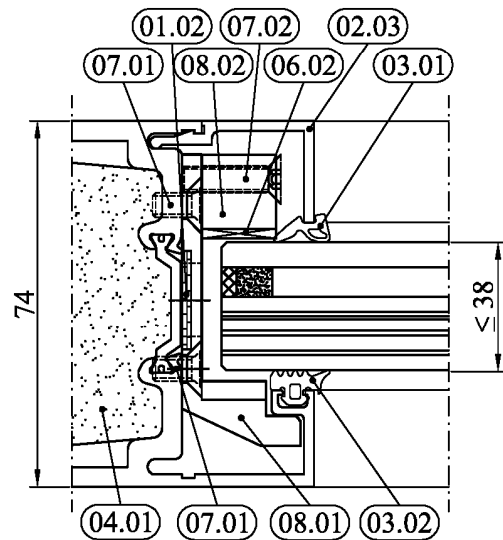
Scheibe  
"POLFLAM"



Scheibe  
"CONTRAFLAM 30"



Scheibe  
"CONTRAFLAM 30"



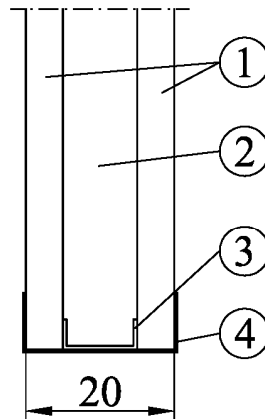
alle Maße in mm

Brandschutzverglasung "System NovoFire" der Feuerwiderstandsklasse F30 nach DIN 4102-13

Scheibeneinbau mit Dichtungsprofilen

Anlage 20 b

## Verbundglasscheibe "POLFLAM"



Brandschutzglas gemäß EN 14449 bestehend aus ESG-Scheiben mit zwischen  
 liegender Funktionsschicht

- 1) ESG,  $\geq 5$  mm dick
- 2) Brandschutzgel,  $\geq 10$  mm dick
- 3) Rahmen aus Edelstahl oder glasfaserverstärktem Kunststoff (Fiberglas)
- 4) Kantendichtmasse, bestehend aus 2-Komponenten-Polysulfid

- Einscheibensicherheitsglas (ESG) nach EN 12150-2

alle Maße in mm

Brandschutzverglasung "System NovoFire" der Feuerwiderstandsklasse F30 nach DIN 4102-13

Verbundglasscheibe "POLFLAM"

Anlage 36b