

Allgemeine bauaufsichtliche Zulassung

Zulassungsstelle für Bauprodukte und Bauarten

Bautechnisches Prüfamt

Eine vom Bund und den Ländern
gemeinsam getragene Anstalt des öffentlichen Rechts
Mitglied der EOTA, der UEAtc und der WFTAO

Datum:

27.03.2015

Geschäftszeichen:

III 37-1.19.14-118/13

Zulassungsnummer:

Z-19.14-2171

Geltungsdauer

vom: **27. März 2015**

bis: **27. März 2020**

Antragsteller:

Vitrablok s.r.o.

Bilinska 42

41914 Duchcov

TSCHECHISCHE REPUBLIK

Zulassungsgegenstand:

**Brandschutzverglasung "Glassteinelement F 60"
der Feuerwiderstandsklasse F 60 nach DIN 4102-13**

Der oben genannte Zulassungsgegenstand wird hiermit allgemein bauaufsichtlich zugelassen.
Diese allgemeine bauaufsichtliche Zulassung umfasst elf Seiten und sieben Anlagen.

DIBt

I ALLGEMEINE BESTIMMUNGEN

- 1 Mit der allgemeinen bauaufsichtlichen Zulassung ist die Verwendbarkeit bzw. Anwendbarkeit des Zulassungsgegenstandes im Sinne der Landesbauordnungen nachgewiesen.
- 2 Sofern in der allgemeinen bauaufsichtlichen Zulassung Anforderungen an die besondere Sachkunde und Erfahrung der mit der Herstellung von Bauprodukten und Bauarten betrauten Personen nach den § 17 Abs. 5 Musterbauordnung entsprechenden Länderregelungen gestellt werden, ist zu beachten, dass diese Sachkunde und Erfahrung auch durch gleichwertige Nachweise anderer Mitgliedstaaten der Europäischen Union belegt werden kann. Dies gilt ggf. auch für im Rahmen des Abkommens über den Europäischen Wirtschaftsraum (EWR) oder anderer bilateraler Abkommen vorgelegte gleichwertige Nachweise.
- 3 Die allgemeine bauaufsichtliche Zulassung ersetzt nicht die für die Durchführung von Bauvorhaben gesetzlich vorgeschriebenen Genehmigungen, Zustimmungen und Bescheinigungen.
- 4 Die allgemeine bauaufsichtliche Zulassung wird unbeschadet der Rechte Dritter, insbesondere privater Schutzrechte, erteilt.
- 5 Hersteller und Vertreiber des Zulassungsgegenstandes haben, unbeschadet weiter gehender Regelungen in den "Besonderen Bestimmungen", dem Verwender bzw. Anwender des Zulassungsgegenstandes Kopien der allgemeinen bauaufsichtlichen Zulassung zur Verfügung zu stellen und darauf hinzuweisen, dass die allgemeine bauaufsichtliche Zulassung an der Verwendungsstelle vorliegen muss. Auf Anforderung sind den beteiligten Behörden Kopien der allgemeinen bauaufsichtlichen Zulassung zur Verfügung zu stellen.
- 6 Die allgemeine bauaufsichtliche Zulassung darf nur vollständig vervielfältigt werden. Eine auszugsweise Veröffentlichung bedarf der Zustimmung des Deutschen Instituts für Bautechnik. Texte und Zeichnungen von Werbeschriften dürfen der allgemeinen bauaufsichtlichen Zulassung nicht widersprechen. Übersetzungen der allgemeinen bauaufsichtlichen Zulassung müssen den Hinweis "Vom Deutschen Institut für Bautechnik nicht geprüfte Übersetzung der deutschen Originalfassung" enthalten.
- 7 Die allgemeine bauaufsichtliche Zulassung wird widerruflich erteilt. Die Bestimmungen der allgemeinen bauaufsichtlichen Zulassung können nachträglich ergänzt und geändert werden, insbesondere, wenn neue technische Erkenntnisse dies erfordern.

II BESONDERE BESTIMMUNGEN

1 Zulassungsgegenstand und Anwendungsbereich

1.1 Zulassungsgegenstand

1.1.1 Die allgemeine bauaufsichtliche Zulassung gilt für die Herstellung der Brandschutzverglasung "Glassteinelement F 60" genannt, und ihre Anwendung als Bauteil der Feuerwiderstandsklasse F 60 nach DIN 4102-13¹.

1.1.2 Die Brandschutzverglasung ist im Wesentlichen aus Glassteinen, der Bewehrung, dem Mörtel, ggf. einem Rahmen oder einer Einfassung und den Befestigungsmitteln nach Abschnitt 2 herzustellen.

Die Brandschutzverglasung darf ggf. aus werkseitig vorgefertigten bzw. seitlich aneinandergereihten Einzelelementen zusammengesetzt werden.

1.2 Anwendungsbereich

1.2.1 Die Brandschutzverglasung ist mit dieser allgemeinen bauaufsichtlichen Zulassung nachgewiesen als Bauart zur Errichtung von nichttragenden, inneren Wänden bzw. zur Herstellung lichtdurchlässiger Teilflächen in inneren Wänden und darf - unter Berücksichtigung bauordnungsrechtlicher Maßgaben - an ein mindestens hochfeuerhemmendes² Bauteil angrenzen (s. auch Abschnitt 1.2.3).

Die Brandschutzverglasung darf in Innenräumen mit üblicher bzw. geringer Luftfeuchte (Expositionsklasse XC1 gemäß DIN 1045-1³, Tab. 3 bzw. DIN EN 1992-1-1⁴ in Verbindung mit DIN EN 1992-1-1/NA⁵, NCI zu 4.2, Tab. 4.1) angewendet werden.

1.2.2 Die Brandschutzverglasung erfüllt die Anforderungen der Feuerwiderstandsklasse F 60 bei einseitiger Brandbeanspruchung, jedoch unabhängig von der Richtung der Brandbeanspruchung.

1.2.3 Die Brandschutzverglasung ist in brandschutztechnischer Hinsicht nachgewiesen.

Nachweise der Standsicherheit und diesbezüglicher Gebrauchstauglichkeit sind für den - auch in den Anlagen dargestellten - Zulassungsgegenstand, unter Einhaltung der in dieser allgemeinen bauaufsichtlichen Zulassung definierten Anforderungen und unter Berücksichtigung der Bestimmungen in Abschnitt 3, für die im Anwendungsfall geltenden Verhältnisse und Erfordernisse, zu führen bzw. gemäß den Bestimmungen in Abschnitt 3 erbracht.

Weitere Nachweise der Gebrauchstauglichkeit und der Dauerhaftigkeit der einzelnen Produkte und der Gesamtkonstruktion sind mit dieser allgemeinen bauaufsichtlichen Zulassung nicht erbracht.

Die Anwendung der Brandschutzverglasung ist nicht nachgewiesen, wo nach bauaufsichtlichen Vorschriften Anforderungen an den Wärme- und/oder Schallschutz gestellt werden.

1.2.4 Die Brandschutzverglasung ist bei vertikaler Anordnung (Einbaulage > 80° bis 90°) in Massivwände bzw. -bauteile oder Trennwände nach den Abschnitten 4.3.1.1 bzw. 4.3.1.2

- | | | |
|---|----------------------------|----------------------------------------------------------------------------------------------------------------------------------------------------------------------------------------------------------|
| 1 | DIN 4102-13:1990-05 | Brandverhalten von Baustoffen und Bauteilen; Brandschutzverglasungen; Begriffe, Anforderungen und Prüfungen |
| 2 | | Zuordnung der klassifizierten Eigenschaften des Feuerwiderstandes zu den bauaufsichtlichen Anforderungen gemäß Bauregelliste A Teil 1, Anlagen 0.1 ff., in der jeweils aktuellen Ausgabe, s. www.dibt.de |
| 3 | DIN 1045-1:2008-08 | Tragwerke aus Beton, Stahlbeton und Spannbeton - Teil 1: Bemessung und Konstruktion |
| 4 | DIN EN 1992-1-1:2011-01 | Eurocode 2: Bemessung und Konstruktion von Stahlbeton- und Spannbetontragwerken - Teil 1-1: Allgemeine Bemessungsregeln und Regeln für den Hochbau |
| 5 | DIN EN 1992-1-1/NA:2013-04 | Nationaler Anhang - National festgelegte Parameter - Eurocode 2: Bemessung und Konstruktion von Stahlbeton- und Spannbetontragwerken - Teil 1-1: Allgemeine Bemessungsregeln und Regeln für den Hochbau |

Allgemeine bauaufsichtliche Zulassung

Nr. Z-19.14-2171

Seite 4 von 11 | 27. März 2015

einzubauen bzw. seitlich anzuschließen. Diese an die Brandschutzverglasung allseitig angrenzenden Bauteile müssen mindestens hochfeuerhemmende² Bauteile sein.

1.2.5 Die zulässige Größe eines Einzelelementes beträgt maximal 9 m².

Wird das Einzelelement im Hochformat angeordnet, beträgt die maximal zulässige Höhe 5000 mm; bei Anordnung im Querformat beträgt die maximal zulässige Breite 5000 mm.

Die maximal zulässige Höhe eines Einzelelementes beträgt 3500 mm, sofern

- mehrere Einzelelemente nach Abschnitt 1.1.2 seitlich aneinandergereiht werden bzw.
- die Brandschutzverglasung seitlich an eine Trennwand angeschlossen wird.

1.2.6 Die Brandschutzverglasung darf nicht als Absturzsicherung angewendet werden.

1.2.7 Die Brandschutzverglasung darf nicht planmäßig der Aussteifung anderer Bauteile dienen.

2 Bestimmungen für die Bauprodukte

2.1 Eigenschaften und Zusammensetzung

2.1.1 Glassteine

Für Brandschutzverglasungen nach dieser allgemeinen bauaufsichtlichen Zulassung sind Glassteine nach DIN EN 1051-2⁶ vom Typ "Seves Glassblock 1919/16 60F" der Firma Vitrablok s.r.o., Duchcov (CZ), entsprechend Anlage 6 zu verwenden.

Die Glassteine müssen hinsichtlich Aufbau, Zusammensetzung und Herstellungsverfahren denen entsprechen, die bei den Zulassungsprüfungen verwendet wurden.

2.1.2 Bewehrung

Es sind Bewehrungsstäbe aus B500B (Werkstoffnummer: 1.0439) nach DIN 488-1⁷ und DIN 488-2⁸ zu verwenden. Die Nenndurchmesser der Stäbe betragen

- Ø 6 mm in den horizontalen und vertikalen Fugen zwischen den Glassteinen und
- Ø 8 mm im umlaufenden Randstreifen

(s. Anlagen 2 bis 5).

2.1.3 Mörtel

In den horizontalen und vertikalen Fugen zwischen den Glassteinen sowie im umlaufenden Randstreifen ist Normalmauermörtel nach

- DIN EN 998-2⁹ in Verbindung mit DIN V 20000-412¹⁰ oder
- DIN V 18580¹¹,

der Mörtelgruppe IIa, Mörtelklasse M 5, zu verwenden (s. Anlagen 2 bis 5).

2.1.4 Rahmen

Die Einzelelemente dürfen entsprechend den Anlagen 2 bis 5 mit einem umlaufenden Rahmen oder mit Einfassungen aus Winkelprofilen nach DIN EN 10056-1¹² der Stahlsorte S235... nach DIN EN 10025-1¹³ mit Abmessungen ≥ 70 mm x 40 mm x 5 mm ausgeführt werden.

6	DIN EN 1051-2:2007-12	Glas im Bauwesen – Glassteine und Betongläser – Teil 2: Konformitätsbewertung/Produktnorm
7	DIN 488-1:2009-08	Betonstahl – Teil 1: Stahlsorten, Eigenschaften, Kennzeichnung
8	DIN 488-2:2009-08	Betonstahl - Betonstabstahl
9	DIN EN 998-2:2010-12	Festlegungen für Mörtel im Mauerwerksbau; Teil 2: Mauermörtel
10	DIN V 20000-412:2004-03	Anwendung von Bauprodukten in Bauwerken – Teil 412: Regeln für die Verwendung von Mauermörtel nach DIN EN 998-2:2003-09
11	DIN V 18580:2007-03	Mauermörtel mit besonderen Eigenschaften
12	DIN EN 10056-1:1998-10	Gleichschenklige und ungleichschenklige Winkel aus Stahl; Teil 1: Maße
13	DIN EN 10025-1:2005-02	Warmgewalzte Erzeugnisse aus Baustählen; Teil 1: Allgemeine technische Lieferbedingungen

In den Fugen zwischen den Einzelementen und den vorgenannten Profilen sind umlaufend Streifen aus 20 mm dicken, nichtbrennbaren¹⁴ Mineralfaserplatten, Schmelzpunkt > 1000 °C, zu verwenden.

2.1.5 Fugenmaterialien bei seitlicher Aneinanderreihung

Sofern mehrere Einzelemente nach Abschnitt 1.1.2 seitlich aneinandergereiht und ohne Rahmen ausgeführt werden, sind in den vertikalen Fugen zwischen den Einzelementen Streifen aus 20 mm dicken, nichtbrennbaren¹⁴ Mineralfaserplatten, Schmelzpunkt > 1000 °C, anzuordnen. Die Fugen sind mit einem mindestens normalentflammbaren (Baustoffklasse DIN 4102-B2)¹⁵ Silikon-Dichtstoff zu versiegeln bzw. mit Leisten aus mindestens normalentflammbaren¹⁴ Baustoffen abzudecken (s. Anlage 5, obere Abb.).

2.1.6 Befestigungsmittel

2.1.6.1 Für die Befestigung des Rahmens bzw. der Anschlussprofile der Brandschutzverglasung an den Laibungen der angrenzenden Massivbauteile müssen Dübel gemäß allgemeiner bauaufsichtlicher Zulassung bzw. gemäß europäischer technischer Zulassung oder Bewertung, jeweils mit Stahlschrauben, - gemäß den statischen Erfordernissen - verwendet werden.

2.1.6.2 Je nach Ausführungsvariante sind für die Anschlüsse der Brandschutzverglasung an die angrenzenden Massivbauteile ggf. Befestigungsglaschen aus Flachstahl nach DIN EN 10058¹⁶ mit Abmessungen $\geq 50 \text{ mm} \times 8 \text{ mm}$ (Stahlsorte nach DIN EN 10025-1¹³) in Verbindung mit Gewindehülsen und –schrauben M10 sowie zusätzlichen Bewehrungsstäben nach Abschnitt 2.1.2, Nenndurchmesser 10 mm, zu verwenden.

2.1.6.3 Sofern mehrere Einzelemente nach Abschnitt 1.1.2 seitlich aneinandergereiht und mit Rahmen ausgeführt werden, sind die Winkelprofile durch Schweißen oder unter Verwendung von Stahlschrauben $\geq \text{M6}$ miteinander zu verbinden.

2.2 Herstellung, Transport, Lagerung, Montage und Kennzeichnung

2.2.1 Herstellung

2.2.1.1 Die für die Herstellung der Brandschutzverglasung zu verwendenden Bauprodukte müssen

- den jeweiligen Bestimmungen der Abschnitte 2.1.1 bis 2.1.6 entsprechen und
- verwendbar sein im Sinne der Bestimmungen zu den Bauprodukten in der jeweiligen Landesbauordnung.

2.2.1.2 Herstellung der werkseitig vorgefertigten Einzelemente nach Abschnitt 1.1.2

Für die Herstellung der werkseitig vorgefertigten Einzelemente nach Abschnitt 1.1.2 sind Bauprodukte nach den Abschnitten 2.1.1 bis 2.1.3 und ggf. nach Abschnitt 2.1.6.2 zu verwenden. Der Zusammenbau der Elemente muss gemäß Abschnitt 4.2.1 erfolgen.

2.2.1.3 Für das Schweißen gilt Abschnitt 4.2.3 und für den Korrosionsschutz Abschnitt 4.2.4.

2.2.2 Transport, Lagerung und Montage der werkseitig vorgefertigten Einzelemente nach Abschnitt 2.2.1.2

Für den Transport, die Lagerung und die Montage der werkseitig vorgefertigten Einzelemente nach Abschnitt 2.2.1.2 gelten die Unfallverhütungsvorschriften der Berufsgenossenschaften, insbesondere die Unfallverhütungsvorschrift "Bauarbeiten" und der von der BG-BAU veröffentlichte Grundsatz "BGG 964"¹⁷ sinngemäß sowie die Unfallverhütungsvorschrift "Lastaufnahmeeinrichtungen im Hebezeugbetrieb". Die allgemeine bauaufsichtliche Zulassung erstreckt sich nicht auf die danach erforderlichen Nachweise.

¹⁴ Zuordnung der klassifizierten Eigenschaften des Brandverhaltens zu den bauaufsichtlichen Anforderungen gemäß Bauregelliste A Teil 1, Anlagen 0.2 ff., in der jeweils aktuellen Ausgabe, s. www.dibt.de

¹⁵ DIN 4102-1:1998-05 Brandverhalten von Baustoffen und Bauteilen; Teil 1: Baustoffe; Begriffe, Anforderungen und Prüfungen

¹⁶ DIN EN 10058:2004-02 Warmgewalzte Flachstäbe aus Stahl für allgemeine Verwendung – Maße, Formtoleranzen und Grenzabmaße

¹⁷ BGG 964:2004-04 Prüfung und Beurteilung der Transport- und Montagesicherheit von Fertigbauteilen aus Mauerwerk

Allgemeine bauaufsichtliche Zulassung

Nr. Z-19.14-2171

Seite 6 von 11 | 27. März 2015

2.2.3 Kennzeichnung**2.2.3.1 Kennzeichnung der werkseitig vorgefertigten Einzelemente nach Abschnitt 2.2.1.2**

Die werkseitig vorgefertigten Einzelemente nach Abschnitt 2.2.1.2 und ggf. zusätzlich ihr Beipackzettel oder ihre Verpackung oder, wenn dies Schwierigkeiten bereitet, der Lieferschein oder die Anlage zum Lieferschein müssen vom Hersteller mit dem Übereinstimmungszeichen (Ü-Zeichen) nach den Übereinstimmungs-Verordnungen der Länder gekennzeichnet werden. Die Kennzeichnung darf nur erfolgen, wenn die Voraussetzungen nach Abschnitt 2.3 erfüllt sind.

Die werkseitig vorgefertigten Einzelemente müssen jeweils einen Aufdruck oder Aufkleber mit folgenden Angaben aufweisen:

- Einzelement für Brandschutzverglasung "Glassteinelement F 60" der Feuerwiderstandsklasse F 60
- Übereinstimmungszeichen (Ü-Zeichen) mit
 - Name des Herstellers
 - Zulassungsnummer: Z-19.14-2171
- Herstellwerk
- Herstellungsjahr:

2.2.3.2 Kennzeichnung der Brandschutzverglasung

Jede Brandschutzverglasung nach dieser allgemeinen bauaufsichtlichen Zulassung ist von dem Unternehmer, der sie fertig stellt bzw. einbaut, mit einem Stahlblechschild zu kennzeichnen, das folgende Angaben - dauerhaft lesbar - enthalten muss:

- Brandschutzverglasung "Glassteinelement F 60" der Feuerwiderstandsklasse F 60
- Name (oder ggf. Kennziffer) des ausführenden Unternehmers, der die Brandschutzverglasung fertig gestellt/eingebaut hat (s. Abschnitt 4.4)
- ggf. Name des Antragstellers, falls abweichend vom ausführenden Unternehmer
- Zulassungsnummer: Z-19.14-2171
- Herstellungsjahr:

Das Schild ist auf dem Randstreifen bzw. dem Rahmen der Brandschutzverglasung dauerhaft zu befestigen (Lage s. Anlage 1).

2.3 Übereinstimmungsnachweise**2.3.1 Allgemeines**

Die Bestätigung der Übereinstimmung der werkseitig vorgefertigten Einzelemente nach Abschnitt 2.2.1.2 mit den Bestimmungen dieser allgemeinen bauaufsichtlichen Zulassung muss für jedes Herstellwerk durch Übereinstimmungserklärung des Herstellers auf der Grundlage einer Erstprüfung durch den Hersteller und einer werkseigenen Produktionskontrolle erfolgen.

Die Übereinstimmungserklärung hat der Hersteller durch Kennzeichnung der vorgenannten Bauprodukte mit dem Übereinstimmungszeichen (Ü-Zeichen) unter Hinweis auf den Verwendungszweck abzugeben.

2.3.2 Werkseigene Produktionskontrolle

In jedem Herstellwerk der werkseitig vorgefertigten Einzelemente nach Abschnitt 2.2.1.2 ist eine werkseigene Produktionskontrolle einzurichten und durchzuführen. Unter werkseigener Produktionskontrolle wird die vom Hersteller vorzunehmende kontinuierliche Überwachung der Produktion verstanden, mit der dieser sicherstellt, dass die von ihm hergestellten Bauprodukte den Bestimmungen dieser allgemeinen bauaufsichtlichen Zulassung entsprechen.

Allgemeine bauaufsichtliche Zulassung

Nr. Z-19.14-2171

Seite 7 von 11 | 27. März 2015

Die werkseigene Produktionskontrolle soll mindestens die im Folgenden aufgeführten Maßnahmen einschließen:

- Beschreibung und Überprüfung der Ausgangsmaterialien und der Bestandteile
- Die Ergebnisse der werkseigenen Produktionskontrolle sind aufzuzeichnen und auszuwerten. Die Aufzeichnungen müssen mindestens folgende Angaben enthalten:
- Bezeichnung des Bauprodukts bzw. des Ausgangsmaterials und der Bestandteile
 - Art der Kontrolle oder Prüfung
 - Datum der Herstellung und der Prüfung des Bauprodukts bzw. des Ausgangsmaterials oder der Bestandteile
 - Ergebnis der Kontrollen und Prüfungen und, soweit zutreffend, Vergleich mit den Anforderungen
 - Unterschrift des für die werkseigene Produktionskontrolle Verantwortlichen

Die Aufzeichnungen sind mindestens fünf Jahre aufzubewahren. Sie sind dem Deutschen Institut für Bautechnik und der zuständigen obersten Bauaufsichtsbehörde auf Verlangen vorzulegen.

Bei ungenügendem Prüfergebnis sind vom Hersteller unverzüglich die erforderlichen Maßnahmen zur Abstellung des Mangels zu treffen. Bauprodukte, die den Anforderungen nicht entsprechen, sind so zu handhaben, dass Verwechslungen mit übereinstimmenden ausgeschlossen werden. Nach Abstellung des Mangels ist - soweit technisch möglich und zum Nachweis der Mängelbeseitigung erforderlich - die betreffende Prüfung unverzüglich zu wiederholen.

3 Bestimmungen für die Bemessung**3.1 Standsicherheit und diesbezügliche Gebrauchstauglichkeit****3.1.1 Allgemeines**

Für jeden Anwendungsfall ist in einer statischen Berechnung die ausreichende Bemessung aller statisch beanspruchten Teile der Brandschutzverglasung - außer den gemäß Abschnitt 3.1.2.1 nachgewiesenen Einzelelementen - sowie deren Anschlüsse für die Anwendung der Brandschutzverglasung unter Normalbedingungen, d. h. nicht unter gleichzeitiger Berücksichtigung des Brandfalles, nachzuweisen. Als Einwirkungen sind die maßgeblichen Horizontallasten nach Abschnitt 3.1.2.1 zu berücksichtigen.

Die Bauteile über der Brandschutzverglasung (z. B. ein Sturz) müssen statisch und brandschutztechnisch so bemessen werden, dass die Brandschutzverglasung - außer ihrem Eigengewicht - keine zusätzliche vertikale Belastung erhält.

3.1.2 Nachweise der einzelnen Bestandteile der Brandschutzverglasung**3.1.2.1 Nachweis der Einzelelemente**

Für die in den Anlagen dargestellten und im Abschnitt 4.2.1 beschriebenen Einzelelemente sind im Zulassungsverfahren die statischen Nachweise gegenüber Horizontallasten entsprechend der jeweiligen Nutzungskategorie nach Tabelle 1 geführt worden. Es sind die im Folgenden aufgeführten Randbedingungen einzuhalten:

- jedes Einzelelement ist auf beiden Seiten (innen und außen) mit vierseitig umlaufenden Rahmen aus miteinander verschweißten Stahlprofilen nach Abschnitt 2.1.4 auszuführen,
- die vorgenannten Rahmen sind mindestens zweiseitig (an den horizontalen Kanten) an den angrenzenden Bauteilen zu befestigen

Tabelle 1

Maximale Abmessungen des Einzelelementes, Breite [mm] x Höhe [mm]	Nachgewiesene Nutzungskategorien gemäß DIN EN 1991-1-1 ¹⁸ in Verbindung mit DIN EN 1991-1-1/NA ¹⁹ , NDP zu 6.4 (1), Tabelle 6.12
3000 x 3000, 1800 x 5000 und 2000 x 4500	A, B, C1 bis C4, D, E1, E2 sowie T1 und T2 (sofern nicht zu C5 und C3 zugeordnet)

Die vorgenannten Einzelelemente wurden auch gegenüber dem weichen Stoß nach DIN 4103-1²⁰ nachgewiesen.

3.1.2.2 Nachweis der Rahmenkonstruktion

Bei den - auch in den Anlagen dargestellten - Rahmenprofilen und Einfassungen nach Abschnitt 2.1.4 handelt es sich um Mindestquerschnittsabmessungen zur Erfüllung der Anforderungen der Feuerwiderstandsklasse F 60 der Brandschutzverglasung; Nachweise der Standsicherheit und Gebrauchstauglichkeit bleiben davon unberührt und sind für die im Anwendungsfall geltenden Verhältnisse nach Technischen Baubestimmungen zu führen.

3.1.2.3 Nachweis der Befestigungsmittel

Beim Nachweis der Befestigung der Brandschutzverglasung an den Laibungen der angrenzenden Massivbauteile dürfen nur Dübel gemäß allgemeiner bauaufsichtlicher Zulassung bzw. gemäß europäischer technischer Zulassung oder Bewertung, jeweils mit Stahlschrauben, verwendet werden.

4 Bestimmungen für die Ausführung

4.1 Allgemeines

Die Brandschutzverglasung muss am Anwendungsort aus den Bauprodukten nach Abschnitt 2 zusammengesetzt werden.

Brandschutzverglasungen nach dieser allgemeinen bauaufsichtlichen Zulassung dürfen nur von Unternehmen ausgeführt werden, die ausreichende Erfahrungen auf diesem Gebiet haben und entsprechend geschultes Personal dafür einsetzen. Der Antragsteller hat hierzu die ausführenden Unternehmen über die Bestimmungen der allgemeinen bauaufsichtlichen Zulassung und die Herstellung des Zulassungsgegenstandes zu unterrichten, zu schulen und ihnen in ständigem Erfahrungsaustausch zur Verfügung zu stehen. Der Antragsteller hat eine Liste der Unternehmen zu führen, die aufgrund seiner Unterweisungen ausreichende Fachkenntnisse besitzen, den Zulassungsgegenstand herzustellen. Diese Liste ist dem Deutschen Institut für Bautechnik vorzulegen; Änderungen daran sind ihm mitzuteilen.

4.2 Bestimmungen für den Zusammenbau

4.2.1 Zusammenbau der Einzelelemente

Die Herstellung der Einzelelemente muss unter Verwendung von Glassteinen nach Abschnitt 2.1.1 und entsprechend Anlage 6 erfolgen. In den horizontalen und vertikalen Fugen zwischen den Glassteinen sowie im umlaufenden äußeren Randstreifen ist Mörtel nach Abschnitt 2.1.3 und Bewehrung nach Abschnitt 2.1.2 - mit einer Mörteldeckung (Abstand zwischen Stahl- und Mörteloberfläche) von 15 mm bzw. 20 mm (s. Anlage 3) - zu

¹⁸ DIN EN 1991-1-1:2010-12 Eurocode 1: Einwirkungen auf Tragwerke - Teil 1-1: Allgemeine Einwirkungen auf Tragwerke - Wichten, Eigengewicht und Nutzlasten im Hochbau
¹⁹ DIN EN 1991-1-1/NA:2010-12 Nationaler Anhang - National festgelegte Parameter - Eurocode 1: Einwirkungen auf Tragwerke - Teil 1-1: Allgemeine Einwirkungen auf Tragwerke - Wichten, Eigengewicht und Nutzlasten im Hochbau
²⁰ DIN 4103-1:1984-07 Nichttragende innere Trennwände; Anforderungen, Nachweise

verwenden. In jeder vertikalen Fuge sind zwei Bewehrungsstäbe \varnothing 6 mm im Wechsel innen - außen einzulegen. In jeder horizontalen Fuge sind drei Bewehrungsstäbe \varnothing 6 mm zu verwenden. Die Verankerungslänge der vorgenannten Bewehrungsstäbe im umlaufenden äußeren Randstreifen muss \geq 40 mm betragen (s. Anlage 3). In dem umlaufenden äußeren Randstreifen, dessen Breite 60 mm bis 100 mm betragen muss, sind jeweils drei Bewehrungsstäbe \varnothing 8 mm anzuordnen. Die vertikalen und horizontalen Bewehrungsstäbe müssen bis in die Randstreifen-Bewehrung laufend angeordnet werden. Die Bewehrungsstäbe sind in den Kreuzungspunkten nicht miteinander zu verrödeln (s. Anlagen 2 bis 5).

Je nach Ausführungsvariante sind in den oberen und/oder seitlichen Rändern des Randstreifens ggf. Gewindehülsen nach Abschnitt 2.1.6.2 anzuordnen, die an zusätzlichen Bewehrungsstäben nach Abschnitt 2.1.6.2 anzuschweißen sind (s. Anlage 2, Abb. oben rechts).

4.2.2 Zusammenbau des Rahmens und der Einfassungen

- 4.2.2.1 Sofern die Einzelelemente mit einem Rahmen oder mit Einfassungen nach Abschnitt 2.1.4 ausgeführt werden, sind die Winkelprofile in den Ecken ggf. durch Schweißen miteinander zu verbinden.

In den Fugen zwischen den Einzelelementen und den vorgenannten Winkelprofilen sind zur Ausbildung von Dehnungsfugen umlaufend Streifen aus 20 mm dicken Mineralfaserplatten nach Abschnitt 2.1.4 zu verwenden (s. Anlagen 2 bis 5).

- 4.2.2.2 Sofern mehrere Einzelelemente nach Abschnitt 1.1.2 seitlich aneinandergereiht und mit einem Rahmen aus Winkelprofilen nach Abschnitt 2.1.4 ausgeführt werden, sind die Stahlprofile in Abständen \leq 500 mm durch Stahlschrauben nach Abschnitt 2.1.6.3 oder durch Schweißen miteinander zu verbinden (s. Anlage 5, untere Abb.).

- 4.2.2.3 Sofern mehrere Einzelelemente nach Abschnitt 1.1.2 seitlich aneinandergereiht und ohne Rahmen ausgeführt werden, sind in den vertikalen Fugen zwischen den Einzelelementen 15 mm breite Fugen vorzusehen, die mit Streifen aus 20 mm dicken Mineralfaserplatten nach Abschnitt 2.1.5 vollständig auszufüllen sind. Die Fugen sind abschließend mit einem Silikon-Dichtstoff nach Abschnitt 2.1.5 zu versiegeln bzw. mit Leisten nach Abschnitt 2.1.5 abzudecken (s. Anlage 5, obere Abb.).

4.2.3 Schweißen

Schweißarbeiten dürfen nur von Fachkräften ausgeführt werden, die über eine entsprechende Herstellerqualifikation für die eingesetzten Schweißverfahren und die zu verschweißenden Stahlsorten verfügen. Hinsichtlich dieser Herstellerqualifikation gelten die Anforderungen der Klasse A nach DIN 18800-7²¹, Tab. 14, sinngemäß.

4.2.4 Korrosionsschutz

Es gelten die Festlegungen in den Technischen Baubestimmungen (z. B. DIN EN 1090-2²² bzw. DASt-Richtlinie 022²³). Sofern darin nichts anderes festgelegt ist, sind nach dem Zusammenbau nicht mehr zugängliche metallische Teile der Konstruktion mit einem dauerhaften Korrosionsschutz zu versehen; nach dem Zusammenbau zugängliche metallische Teile sind zunächst mit einem ab Liefertermin für mindestens noch drei Monate wirksamen Grundschutz zu versehen.

21 DIN 18800-7:2008-11

Stahlbauten - Ausführung und Herstellerqualifikation

22 DIN EN 1090-2:2011-10

Ausführung von Stahltragwerken und Aluminiumtragwerken – Teil 2: Technische Regeln für die Ausführung von Stahltragwerken

23 DASt-Richtlinie 022:2009-08

Vertrieb: Stahlbau Verlags- und Service GmbH, Düsseldorf

4.3 Bestimmungen für den Einbau der Brandschutzverglasung

4.3.1 Angrenzende Bauteile

4.3.1.1 Die Brandschutzverglasung ist in

- mindestens 17,5 cm dicke Wände oder zwischen Pfeilern aus Mauerwerk nach DIN 1053-1²⁴ mit Mauersteinen nach DIN EN 771-1²⁵ bzw. - 2²⁶ mit Druckfestigkeiten mindestens der Druckfestigkeitsklasse 12 nach DIN 105-100²⁷ bzw. DIN V 106²⁸ sowie mit Mörtel mindestens der Mörtelgruppe II oder
- mindestens 17,5 cm dicke Wände aus Mauerwerk nach DIN 1053-1²⁴ mit Porenbetonsteinen nach DIN EN 771-4²⁹ mit Druckfestigkeiten mindestens der Festigkeitsklasse 4 nach DIN V 4165-100³⁰ bzw. nach allgemeiner bauaufsichtlicher Zulassung sowie mit Mörtel mindestens der Mörtelgruppe II bzw. Dünnbettmörtel der Mörtelgruppe III oder
- mindestens 16 cm dicke Wände oder zwischen Bauteilen aus Beton oder Stahlbeton nach DIN 1045-1³ oder DIN EN 1992-1-1⁴ in Verbindung mit DIN EN 1992-1-1/NA⁵ (Die Mindestbetonfestigkeitsklassen nach DIN 1045-1³, Tabelle 3 oder DIN EN 1992-1-1⁴ in Verbindung mit DIN EN 1992-1-1/NA⁵, NDP zu E.1 (2), sind zu beachten.)

einzubauen. Diese an die Brandschutzverglasung allseitig angrenzenden Bauteile müssen mindestens hochfeuerhemmende² Bauteile sein.

4.3.1.2 Die Brandschutzverglasung darf an ≤ 3500 mm hohe Trennwände in Ständerbauart mit Stahlunterkonstruktion und doppelter Beplankung aus Gipskarton-Feuerschutzplatten, jeweils mindestens der Feuerwiderstandsklasse F 90-A nach DIN 4102-4³¹, Tab. 48, von mindestens 15 cm Wanddicke, - jedoch nur bei seitlichem Anschluss - angeschlossen werden.

Bei der Anwendung sind die bauordnungsrechtlichen Vorschriften zu beachten.

4.3.2 Anschluss an Massivbauteile

4.3.2.1 Die Einzelelemente mit Rahmen oder Einfassungen nach Abschnitt 2.1.4 sind mindestens an ihren oberen und/oder seitlichen Rändern in Abständen ≤ 300 mm vom Rand und ≤ 1500 mm untereinander - mindestens jedoch jeweils zweimal - unter Verwendung von Befestigungsmitteln nach Abschnitt 2.1.6.1 kraftschlüssig an den Laibungen der angrenzenden Massivbauteile zu befestigen (s. Anlagen 2 und 3).

4.3.2.2 Die Einzelelemente ohne Rahmen/Einfassungen sind an ihren oberen und/oder seitlichen Rändern in Abständen ≤ 300 mm vom Rand und ≤ 1500 mm untereinander - mindestens jedoch jeweils zweimal - unter Verwendung von Befestigungsmitteln nach Abschnitt 2.1.6.1 sowie Befestigungsglaschen und Stahlschrauben nach Abschnitt 2.1.6.2 kraftschlüssig an den Laibungen der angrenzenden Massivbauteile zu befestigen (s. Anlage 2, Abb. oben rechts).

4.3.3 Seitlicher Anschluss an eine Trennwand

Der seitliche Anschluss der Brandschutzverglasung an eine Trennwand in Ständerbauart mit Stahlunterkonstruktion und doppelter Beplankung aus Gipskarton-Feuerschutzplatten nach DIN 4102-4³¹, Tab. 48, muss entsprechend Anlage 4 ausgeführt werden.

24	DIN 1053-1:1996-11	Mauerwerk; Berechnung und Ausführung
25	DIN EN 771-1:2011-07	Festlegungen für Mauersteine - Teil 1: Mauerziegel
26	DIN EN 771-2:2011-07	Festlegungen für Mauersteine - Teil 2: Kalksandsteine
27	DIN 105-100:2012-01	Mauerziegel - Teil 100: Mauerziegel mit besonderen Eigenschaften
28	DIN V 106:2005-10	Kalksandsteine mit besonderen Eigenschaften
29	DIN EN 771-4:2011-07	Festlegungen für Mauersteine – Teil 4: Porenbetonsteine
30	DIN V 4165-100:2005-10	Porenbetonsteine – Teil 100: Plansteine und Planelemente mit besonderen Eigenschaften
31	DIN 4102-4:1994-03	Brandverhalten von Baustoffen und Bauteilen; Zusammenstellung und Anwendung und
	DIN 4102-4/A1:2004-11	klassifizierter Baustoffe, Bauteile und Sonderbauteile

Die an die Brandschutzverglasung angrenzende Trennwand muss aus einer Stahlunterkonstruktion bestehen, die beidseitig mit jeweils zwei $\geq 12,5$ mm dicken, nichtbrennbaren (Baustoffklasse DIN 4102-A2¹⁵ oder Klasse A2-s1,d0 nach DIN EN 13501-1³²) Feuerschutzplatten (GKF) nach DIN 18180³³ beplankt sein muss. Der Aufbau der Trennwand muss im Übrigen den Bestimmungen des Abschnitts 4.3.1.2 entsprechen.

4.3.4 Fugenausbildung

4.3.4.1 In den Fugen zwischen den Einzelementen und den Laibungen der angrenzenden Bauteile sind zur Ausbildung von Dehnungsfugen umlaufend Streifen aus 20 mm dicken Mineralfaserplatten nach Abschnitt 2.1.4 zu verwenden (s. Anlagen 2 bis 4).

Die vorgenannten Fugen sind mit einem mindestens normalentflammbaren (Baustoffklasse DIN 4102-B2)¹⁵ Silikon-Dichtstoff zu versiegeln bzw. mit Leisten aus mindestens normalentflammbaren¹⁴ Baustoffen abzudecken.

4.3.4.2 Alle Fugen zwischen den Rahmenprofilen bzw. den Einfassungen der Einzelemente und den Laibungen der angrenzenden Bauteile müssen umlaufend und vollständig mit nichtbrennbaren¹⁴ Baustoffen vollständig ausgefüllt und verschlossen werden, z. B. mit Mörtel aus mineralischen Baustoffen oder mit nichtbrennbarer Mineralwolle, deren Schmelzpunkt > 1000 °C liegen muss.

4.3.5 Montage der werkseitig vorgefertigten Einzelemente nach Abschnitt 2.2.1.2

Für die Montage der werkseitig vorgefertigten Einzelemente nach Abschnitt 2.2.1.2 sind zusätzlich die Bestimmungen von Abschnitt 2.2.2 zu beachten.

4.4 Übereinstimmungsbestätigung

Der Unternehmer, der die Brandschutzverglasung (Zulassungsgegenstand) fertig stellt/einbaut, muss für jedes Bauvorhaben eine Übereinstimmungsbestätigung ausstellen, mit der er bescheinigt, dass die von ihm ausgeführte Brandschutzverglasung und die hierfür verwendeten Bauprodukte (z. B. Glassteine, Rahmenteile) den Bestimmungen dieser allgemeinen bauaufsichtlichen Zulassung entsprechen (ein Muster für diese Übereinstimmungsbestätigung s. Anlage 7). Diese Bestätigung ist dem Bauherrn zur ggf. erforderlichen Weiterleitung an die zuständige Bauaufsichtsbehörde auszuhändigen.

5 Bestimmungen für Nutzung, Unterhalt, Wartung

Im Falle des Austausches beschädigter oder zerstörter Glassteine ist darauf zu achten, dass Glassteine verwendet werden, die den Bestimmungen dieser allgemeinen bauaufsichtlichen Zulassung entsprechen. Ihr Einbau muss in bestimmungsgemäßer Weise erfolgen.

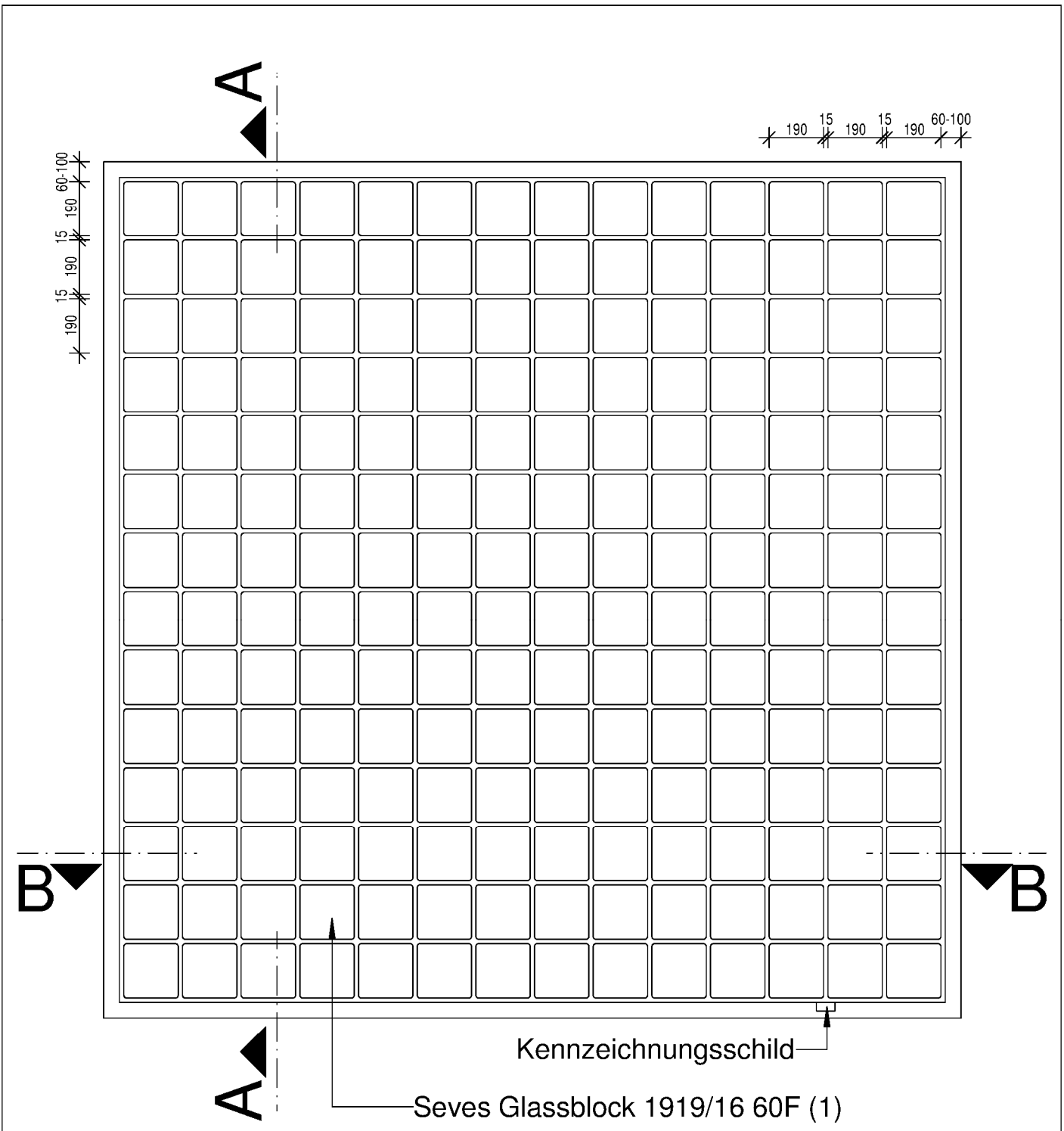
Die Bestimmungen der Abschnitte 4.1 und 4.4 sind sinngemäß anzuwenden.

Maja Tiemann
Referatsleiterin

Beglaubigt

³² DIN EN 13501-1:2010-01 Klassifizierung von Bauprodukten und Bauarten zu ihrem Brandverhalten - Teil 1: Klassifizierung mit den Ergebnissen aus den Prüfungen zum Brandverhalten von Bauprodukten

³³ DIN 18180:2007-01 Gipsplatten - Arten, Anforderungen



Max. zul. Größe eines Einzelementes: 9 m²

Max. zul. Höhe bei Anordnung des Einzelementes im Hochformat: 5000 mm

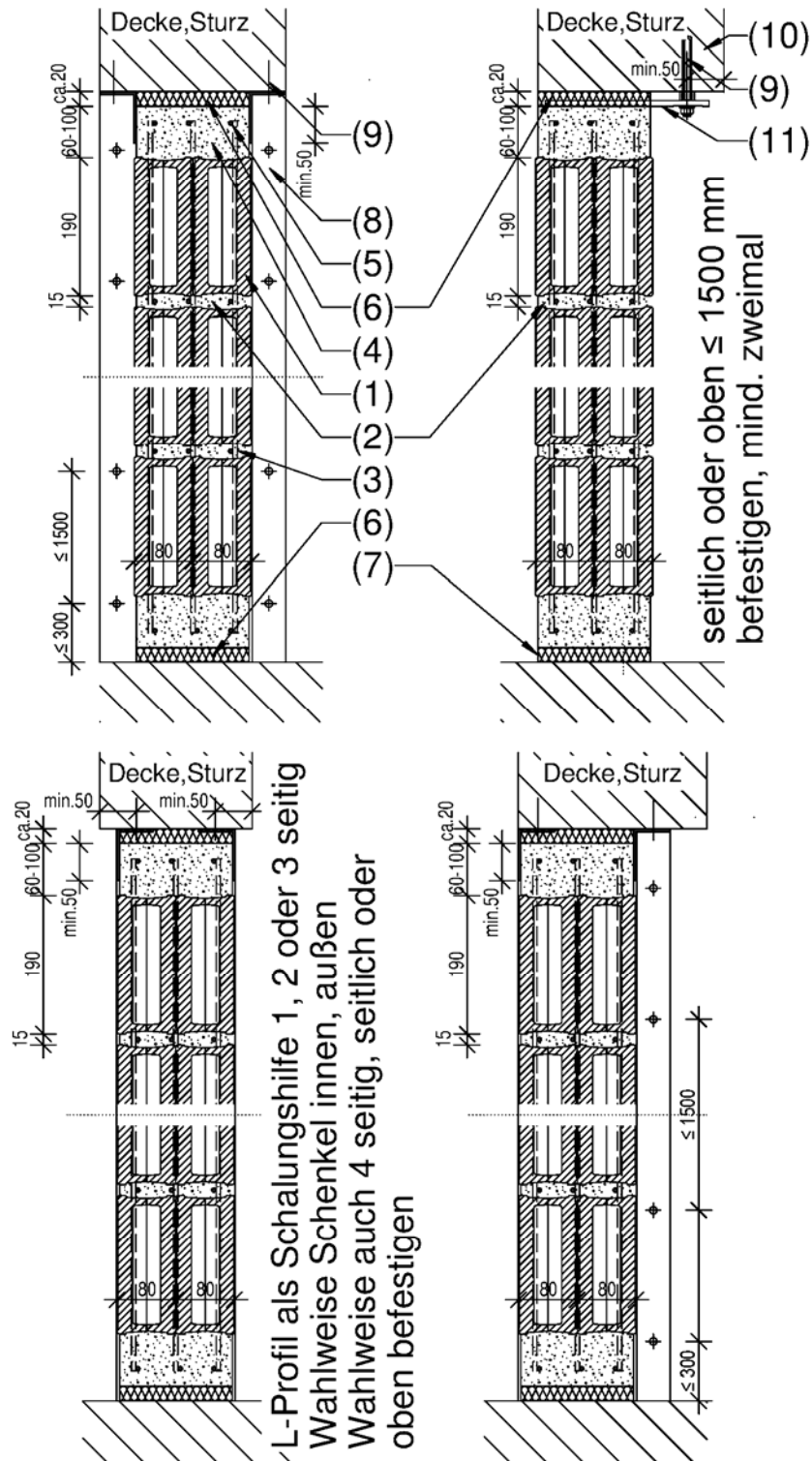
Max. zul. Breite bei Anordnung des Einzelementes im Querformat: 5000 mm

Maße in mm

Brandschutzverglasung "Glassteinelement F 60"
 der Feuerwiderstandsklasse F 60 nach DIN 4102 - 13

ANLAGE 1

Übersicht



Nachweise der Standsicherheit und Gebrauchstauglichkeit siehe Abschnitt 3

Maße in mm

Brandschutzverglasung "Glassteinelement F 60"
 der Feuerwiderstandsklasse F 60 nach DIN 4102 - 13

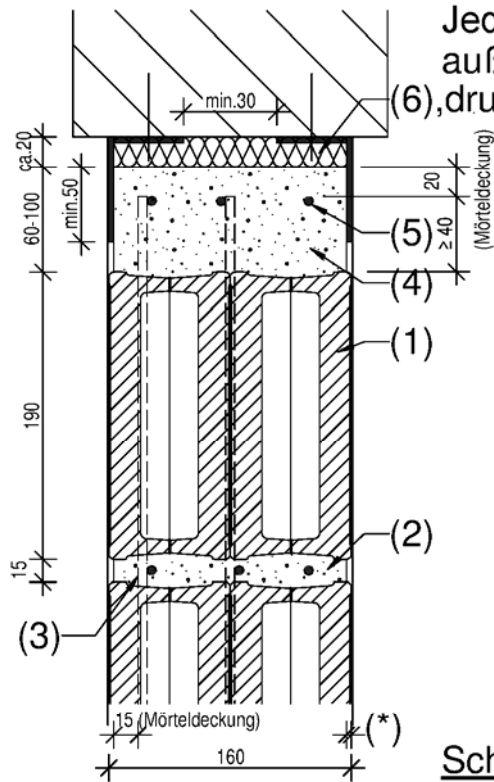
Schnitt A-A

Anlage 2

Schnitt A-A

Vertikalbewehrung

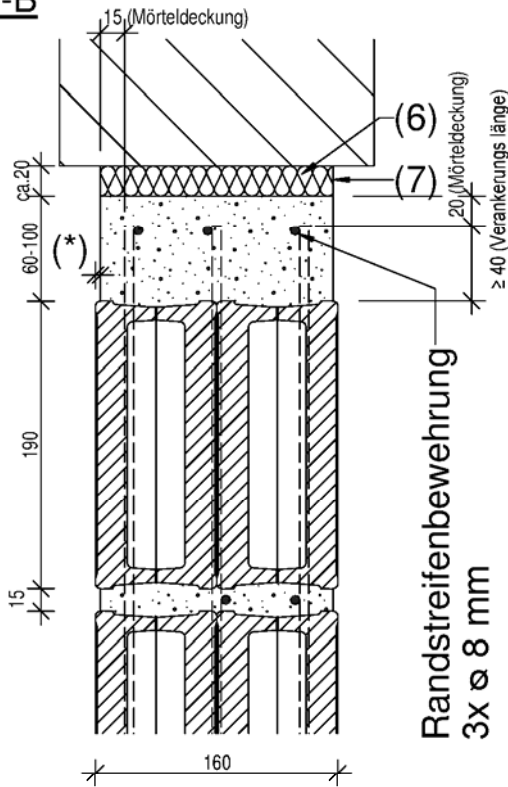
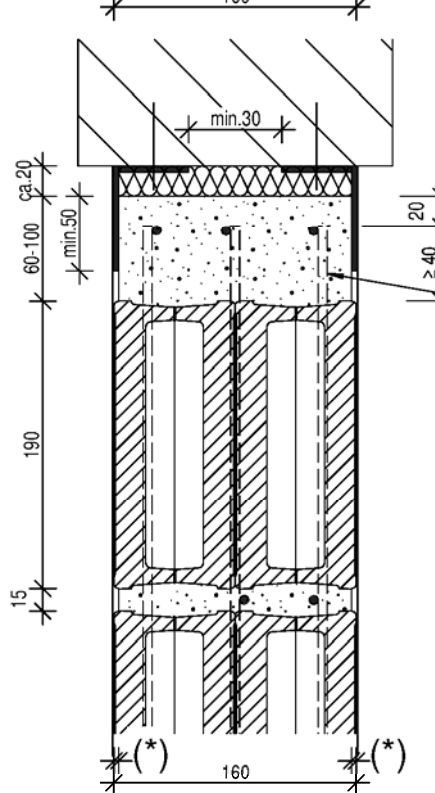
Jede Fuge 2x \varnothing 6 mm im Wechsel innen-
 außen, bis in die Randstreifenbewehrung laufend
 (6), druckfest stopfen



(*) Mörtelfugen zu den Glassteinen um
 max. 2mm zurückgesetzt

Schnitt B-B

Horizontalbewehrung
 Jede Fuge 3x \varnothing 6 mm
 bis in die Randstreifenbewehrung laufend



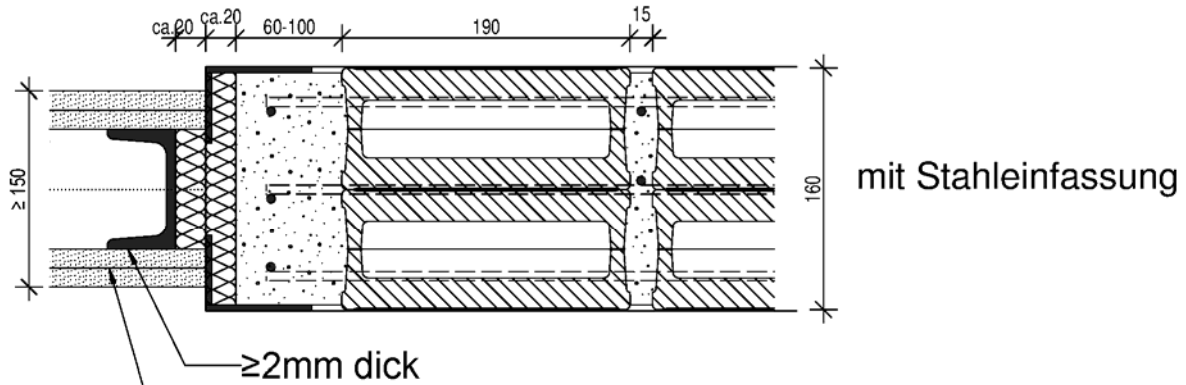
Maße in mm

Brandschutzverglasung "Glassteinelement F 60"
 der Feuerwiderstandsklasse F 60 nach DIN 4102 - 13

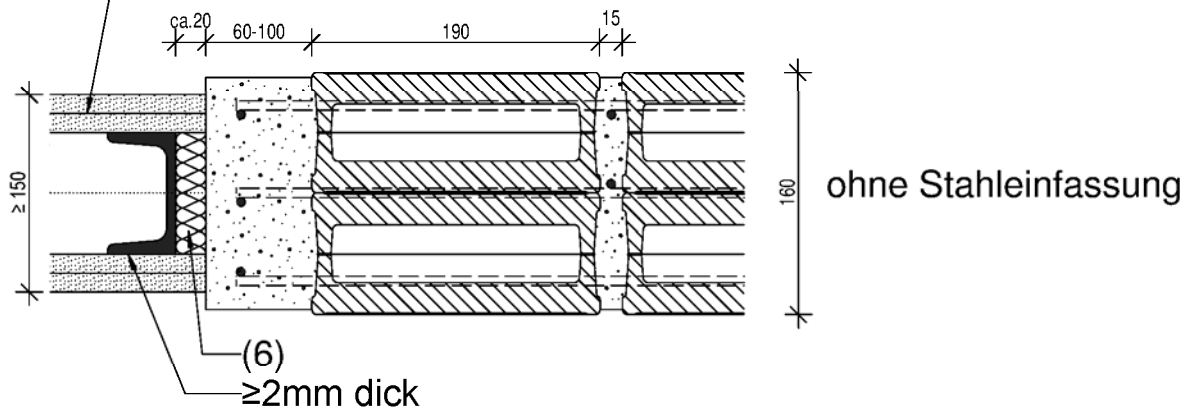
Schnitte A-A und B-B,
 mit Bewehrungsanordnung

Anlage 3

Seitlicher Anschluss an eine Trennwand nach
 DIN 4102-4 (Schnitt B-B), s.auch Abschnitt 4.3.3
 Max. Höhe des Einzelelementes 3500mm



Gipskarton-Feuerschutzplatten nach DIN 18180,
 mindestens 2 x 12,5 mm je Seite



Die Befestigung erfolgt am Massivbauteil (s.Anlage 2)

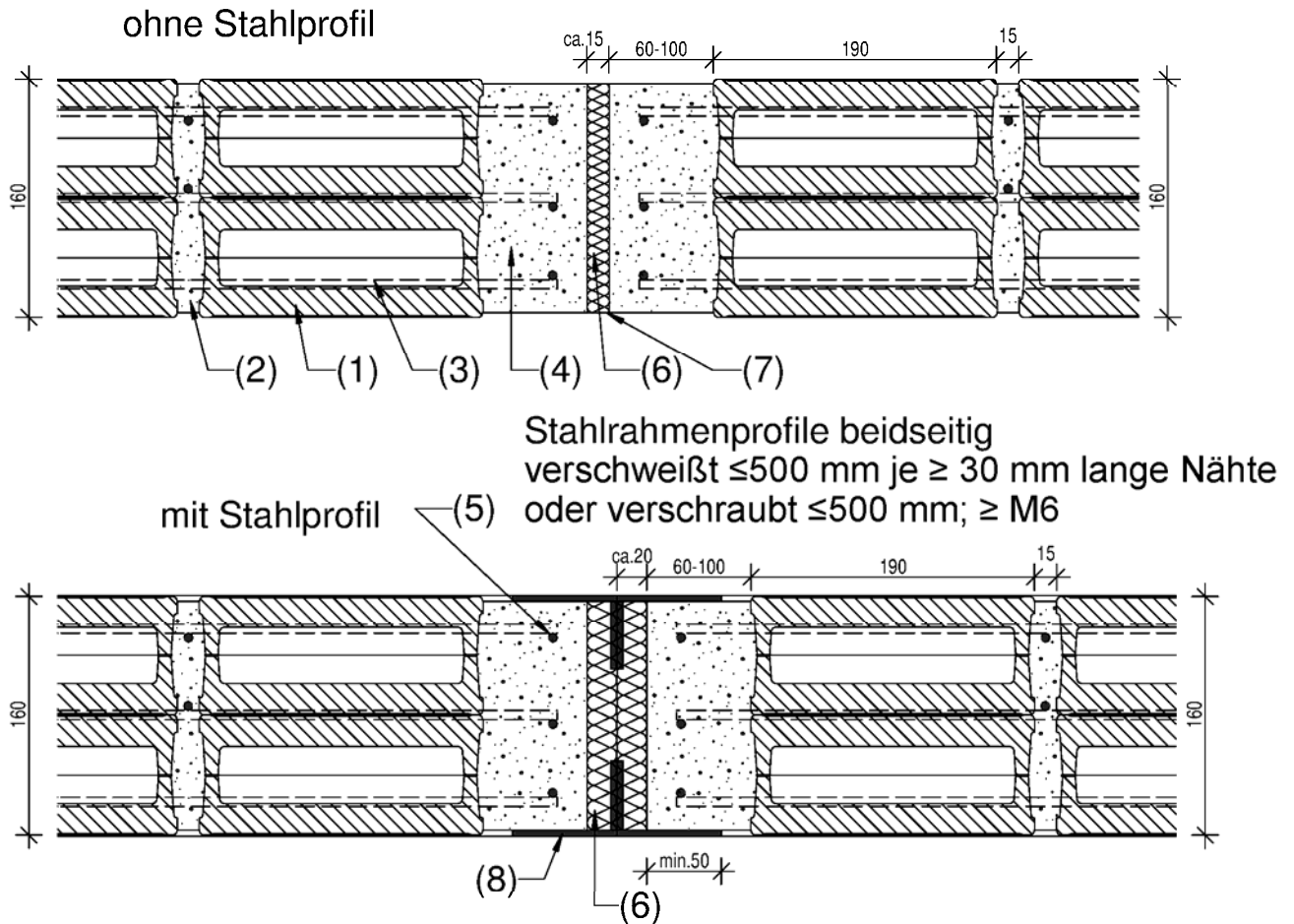
Maße in mm

Brandschutzverglasung "Glassteinelement F 60"
 der Feuerwiderstandsklasse F 60 nach DIN 4102 - 13

Seitlicher Anschluss an Trennwand

Anlage 4

Seitliche Aneinanderreihung von Einzelementen(*)



(*) Max. Höhe des Einzelementes 3500mm;
 Befestigung am Massivbauteil (s. Anlage 2)

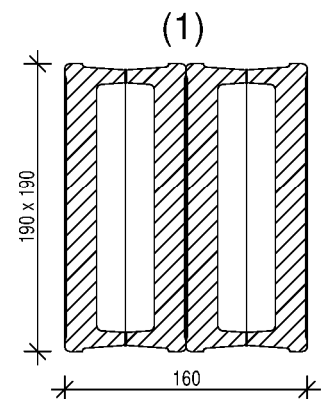
Maße in mm

Brandschutzverglasung "Glassteinelement F 60"
 der Feuerwiderstandsklasse F 60 nach DIN 4102 - 13

Seitliche Aneinanderreihung

Anlage 5

- (1) Glassteine nach DIN EN 1051-2 vom Typ „Seves Glassblock 1919/16 60F“ mit den Abmessungen 190 x 190 x 160 mm
- (2) Mörtelfuge 15 mm breit, Normalmauermörtel der Mörtelgruppe IIa, Mörtelklasse M5, s.auch Abschnitt 2.1.3
- (3) Fugenbewehrung \varnothing 6 mm, B500B nach DIN 488-1 und DIN 488-2
- (4) Randstreifen, $60 \text{ mm} \leq b \leq 100 \text{ mm}$, aus Mörtel wie(2)
- (5) Randstreifenbewehrung \varnothing 8 mm B500B nach DIN 488-1 und DIN 488-2
- (6) Nichtbrennbare (Baustoffklasse DIN 4102-A oder Klassen A1/A2-s1,d0), Mineralfaserplatte $T_s > 1000 \text{ }^\circ\text{C}$, $d = 20 \text{ mm}$
- (7) Silikondichtstoff bzw. Abdeckleiste, jeweils mind.Baustoffklasse DIN 4102-B2
- (8) Winkelstahl nach DIN EN 10056-1, min $70 \times 40 \times 5 \text{ mm}$, $l \geq 100 \text{ mm}$
- (9) Zugelassener Dübel mit Schraube, $\varnothing \geq 10 \text{ mm}$, $a \leq 300 \text{ mm}$ vom Rand und $\leq 1500 \text{ mm}$ untereinander, mind. jeweils 2x
- (10) Mauerwerk $\geq 175 \text{ mm}$, Beton / Stahlbeton $\geq 160 \text{ mm}$
- (11) Flachstahl nach DIN EN 10058, $\geq 50 \times 8 \times 200 \text{ mm}$, mit Gewindehülse (an Bewehrungsstab \varnothing 10mm angeschweißt) und - schraube M10



Brandschutzverglasung "Glassteinelement F 60"
der Feuerwiderstandsklasse F 60 nach DIN 4102 - 13

Positionsliste

Anlage 6

Muster für eine
 Übereinstimmungsbestätigung

- Name und Anschrift des Unternehmens, das die **Brandschutzverglasung(en)** Zulassungsgegenstand) fertig gestellt/eingebaut hat:

.....

- Baustelle bzw. Gebäude:

.....

- Datum des Einbaus:

- Geforderte Feuerwiderstandsklasse der **Brandschutzverglasung(en)**:

Hiermit wird bestätigt, dass

- die **Brandschutzverglasung(en)** der Feuerwiderstandsklasse hinsichtlich aller Einzelheiten fachgerecht und unter Einhaltung aller Bestimmungen der allgemeinen bauaufsichtlichen Zulassung Nr. Z-19.14-.... des Deutschen Instituts für Bautechnik vom (und ggf. der Bestimmungen der Änderungs- und Ergänzungsbescheide vom) fertig gestellt und eingebaut sowie gekennzeichnet wurde(n) und
- die für die Ausführung des Zulassungsgegenstands verwendeten Bauprodukte (z. B. Rahmenteile, Glassteine) den Bestimmungen der allgemeinen bauaufsichtlichen Zulassung entsprechen und erforderlich gekennzeichnet waren. Dies betrifft auch die Teile des Zulassungsgegenstandes, für die die Zulassung ggf. hinterlegte Festlegungen enthält.

.....
 (Ort, Datum)

.....
 (Firma/Unterschrift)

(Diese Bestätigung ist dem Bauherrn zur ggf. erforderlichen Weitergabe an die zuständige Bauaufsichtsbehörde auszuhändigen.)

Elektronische Kopie der abZ des DIBt: Z-19.14-2171

Brandschutzverglasung "Glassteinelement F 60" der Feuerwiderstandsklasse F 60 nach DIN 4102-13	Anlage 7
- Muster für eine Übereinstimmungsbestätigung -	