

## Allgemeine bauaufsichtliche Zulassung

### Zulassungsstelle für Bauprodukte und Bauarten

#### Bautechnisches Prüfamt

Eine vom Bund und den Ländern  
gemeinsam getragene Anstalt des öffentlichen Rechts  
Mitglied der EOTA, der UEAtc und der WFTAO

Datum:

15.10.2015

Geschäftszeichen:

III 35-1.19.14-115/14

#### Zulassungsnummer:

**Z-19.14-2190**

#### Geltungsdauer

vom: **15. Oktober 2015**

bis: **15. Oktober 2020**

#### Antragsteller:

**Sapa Building Systems GmbH**

Einsteinstraße 61

89077 Ulm

#### Zulassungsgegenstand:

**Brandschutzverglasung "WICSTYLE 65N"  
der Feuerwiderstandsklasse G 30 nach DIN 4102-13**

Der oben genannte Zulassungsgegenstand wird hiermit allgemein bauaufsichtlich zugelassen.  
Diese allgemeine bauaufsichtliche Zulassung umfasst zehn Seiten und 17 Anlagen.

DIBt

## I ALLGEMEINE BESTIMMUNGEN

- 1 Mit der allgemeinen bauaufsichtlichen Zulassung ist die Verwendbarkeit bzw. Anwendbarkeit des Zulassungsgegenstandes im Sinne der Landesbauordnungen nachgewiesen.
- 2 Sofern in der allgemeinen bauaufsichtlichen Zulassung Anforderungen an die besondere Sachkunde und Erfahrung der mit der Herstellung von Bauprodukten und Bauarten betrauten Personen nach den § 17 Abs. 5 Musterbauordnung entsprechenden Länderregelungen gestellt werden, ist zu beachten, dass diese Sachkunde und Erfahrung auch durch gleichwertige Nachweise anderer Mitgliedstaaten der Europäischen Union belegt werden kann. Dies gilt ggf. auch für im Rahmen des Abkommens über den Europäischen Wirtschaftsraum (EWR) oder anderer bilateraler Abkommen vorgelegte gleichwertige Nachweise.
- 3 Die allgemeine bauaufsichtliche Zulassung ersetzt nicht die für die Durchführung von Bauvorhaben gesetzlich vorgeschriebenen Genehmigungen, Zustimmungen und Bescheinigungen.
- 4 Die allgemeine bauaufsichtliche Zulassung wird unbeschadet der Rechte Dritter, insbesondere privater Schutzrechte, erteilt.
- 5 Hersteller und Vertreiber des Zulassungsgegenstandes haben, unbeschadet weiter gehender Regelungen in den "Besonderen Bestimmungen", dem Verwender bzw. Anwender des Zulassungsgegenstandes Kopien der allgemeinen bauaufsichtlichen Zulassung zur Verfügung zu stellen und darauf hinzuweisen, dass die allgemeine bauaufsichtliche Zulassung an der Verwendungsstelle vorliegen muss. Auf Anforderung sind den beteiligten Behörden Kopien der allgemeinen bauaufsichtlichen Zulassung zur Verfügung zu stellen.
- 6 Die allgemeine bauaufsichtliche Zulassung darf nur vollständig vervielfältigt werden. Eine auszugsweise Veröffentlichung bedarf der Zustimmung des Deutschen Instituts für Bautechnik. Texte und Zeichnungen von Werbeschriften dürfen der allgemeinen bauaufsichtlichen Zulassung nicht widersprechen. Im Falle von Unterschieden zwischen der deutschen Fassung der allgemeinen bauaufsichtlichen Zulassung und ihrer englischen Übersetzung hat die deutsche Fassung Vorrang. Übersetzungen der allgemeinen bauaufsichtlichen Zulassung müssen den Hinweis "Vom Deutschen Institut für Bautechnik nicht geprüfte Übersetzung der deutschen Originalfassung" enthalten.
- 7 Die allgemeine bauaufsichtliche Zulassung wird widerruflich erteilt. Die Bestimmungen der allgemeinen bauaufsichtlichen Zulassung können nachträglich ergänzt und geändert werden, insbesondere, wenn neue technische Erkenntnisse dies erfordern.

## II BESONDERE BESTIMMUNGEN

### 1 Zulassungsgegenstand und Anwendungsbereich

#### 1.1 Zulassungsgegenstand

1.1.1 Die allgemeine bauaufsichtliche Zulassung gilt für die Herstellung der Brandschutzverglasung, "WICSTYLE 65N" genannt, und ihre Anwendung als Bauteil der Feuerwiderstandsklasse G 30 nach DIN 4102-13<sup>1</sup>.

1.1.2 Die Brandschutzverglasung ist im Wesentlichen aus Scheiben, einem Rahmen aus Aluminiumprofilen, den Glashalteleisten, den Dichtungen und den Befestigungsmitteln nach Abschnitt 2 herzustellen.

#### 1.2 Anwendungsbereich

1.2.1 Die Brandschutzverglasung ist mit dieser allgemeinen bauaufsichtlichen Zulassung nachgewiesen als Bauart zur Errichtung von nichttragenden, inneren Wänden bzw. zur Herstellung lichtdurchlässiger Teilflächen in inneren Wänden und darf - unter Berücksichtigung bauordnungsrechtlicher Maßgaben – angewendet werden (s. auch Abschnitt 1.2.3).

Brandschutzverglasungen nach dieser allgemeinen bauaufsichtlichen Zulassung verhindern bei Zugrundelegung des Normbrandes nach DIN 4102-2<sup>2</sup> den Flammen- und Brandgasdurchtritt über mindestens 30 Minuten, jedoch nicht den Durchtritt der Wärmestrahlung. Sie dürfen daher nur an Stellen eingebaut werden, wo nach bauaufsichtlichen Vorschriften wegen des Brandschutzes keine Bedenken bestehen (z. B. als Lichtöffnungen in Flurwänden, wobei die Unterkante der Verglasung mindestens 1,8 m über dem Fußboden angeordnet sein muss).

Über die Zulässigkeit ihrer Anwendung entscheidet die zuständige örtliche Bauaufsichtsbehörde in jedem Anwendungsfall, sofern nicht bauaufsichtliche Vorschriften die Zulässigkeit regeln.

1.2.2 Die Brandschutzverglasung erfüllt die Anforderungen der Feuerwiderstandsklasse G 30 bei einseitiger Brandbeanspruchung, jedoch unabhängig von der Richtung der Brandbeanspruchung.

1.2.3 Die Brandschutzverglasung ist in brandschutztechnischer Hinsicht nachgewiesen.

Nachweise der Standsicherheit und diesbezüglicher Gebrauchstauglichkeit sind für den - auch in den Anlagen dargestellten – Zulassungsgegenstand, unter Einhaltung der in dieser allgemeinen bauaufsichtlichen Zulassung definierten Anforderungen und unter Berücksichtigung der Bestimmungen in Abschnitt 3, für die im Anwendungsfall geltenden Verhältnisse und Erfordernisse, zu führen.

Die Anwendung der Brandschutzverglasung ist nicht nachgewiesen, wo nach bauaufsichtlichen Vorschriften Anforderungen an den Wärme- und/oder Schallschutz gestellt werden.

Weitere Nachweise der Gebrauchstauglichkeit und der Dauerhaftigkeit der einzelnen Produkte und der Gesamtkonstruktion sind mit dieser allgemeinen bauaufsichtlichen Zulassung nicht erbracht.

1.2.4 Die Brandschutzverglasung ist bei vertikaler Anordnung (Einbaulage > 80° bis 90°) in/an

– mindestens 11,5 cm dicke Wände oder zwischen Pfeilern aus Mauerwerk nach DIN 1053-1<sup>3</sup> mit Mauersteinen nach DIN EN 771-1<sup>4</sup> bzw. -2<sup>5</sup> mit Druckfestigkeiten

1	DIN 4102-13: 1990-05	Brandverhalten von Baustoffen und Bauteilen; Brandschutzverglasungen; Begriffe, Anforderungen und Prüfungen
2	DIN 4102-2: 1977-09	Brandverhalten von Baustoffen und Bauteilen; Bauteile; Begriffe, Anforderungen und Prüfungen
3	DIN 1053-1:1996-11	Mauerwerk; Berechnung und Ausführung
4	DIN EN 771-1:2011-07	Festlegungen für Mauersteine - Teil 1: Mauerziegel
5	DIN EN 771-2: 2011-07	Festlegungen für Mauersteine - Teil 2: Kalksandsteine

## Allgemeine bauaufsichtliche Zulassung

Nr. Z-19.14-2190

Seite 4 von 10 | 15. Oktober 2015

mindestens der Druckfestigkeitsklasse 12 nach DIN 105-100<sup>6</sup> bzw. DIN V 106<sup>7</sup> sowie mit Mörtel mindestens der Mörtelgruppe II oder

- mindestens 10 cm dicke Wände oder zwischen Bauteilen aus Beton bzw. Stahlbeton nach DIN EN 1992-1-1<sup>8</sup>, in Verbindung mit DIN EN 1992-1-1/NA<sup>9</sup> (Die indikativen Mindestfestigkeitsklassen nach DIN EN 1992-1-1<sup>8</sup>, in Verbindung mit DIN EN 1992-1-1/NA<sup>9</sup>, und NDP Zu E.1 (2) sind zu beachten.) oder

einzubauen/anzuschließen. Diese an die Brandschutzverglasung allseitig angrenzenden Bauteile müssen mindestens feuerhemmend<sup>10</sup> sein.

Die Brandschutzverglasung ist für einen Anschluss an mit nichtbrennbaren Bauplatten bekleidete Stahl- oder Holzstützen mindestens der Feuerwiderstandsklasse F 60 nach DIN 4102-4<sup>11</sup> und DIN 4102-22<sup>12</sup> nachgewiesen, sofern diese wiederum über ihre gesamte Höhe an raumabschließende, entsprechend feuerwiderstandsfähige Bauteile angeschlossen sind.

- 1.2.5 Die zulässige Höhe der Brandschutzverglasung beträgt maximal 3500 mm. Die Länge der Brandschutzverglasung ist nicht begrenzt.
- 1.2.6 Die Brandschutzverglasung ist so in Teilflächen zu unterteilen, dass Einzelglasflächen (maximale Scheibengröße) von 1500 mm x 2500 mm (Breite x Höhe) entstehen.
- 1.2.7 Die Brandschutzverglasung darf nicht als Absturzsicherung verwendet werden.
- 1.2.8 Die Brandschutzverglasung darf nicht planmäßig der Aussteifung anderer Bauteile dienen.

## 2 Bestimmungen für die Bauprodukte

### 2.1 Eigenschaften und Zusammensetzung

#### 2.1.1 Scheiben

Für Brandschutzverglasungen nach dieser allgemeinen bauaufsichtlichen Zulassung sind mindestens 13 mm bis 24 mm dicke Verbundglasscheiben nach DIN EN 14449<sup>13</sup> des Typs "CONTRAFLAM Lite 30" der Firma VETROTECH SAINT-GOBAIN INTERNATIONAL AG, Flamatt (CH), entsprechend Anlage 16 zu verwenden.

Die Scheiben müssen hinsichtlich Aufbau, Zusammensetzung und Herstellungsverfahren denen entsprechen, die bei den Zulassungsprüfungen verwendet wurden.

6	DIN 105-100:2012-01	Mauerziegel - Teil 100: Mauerziegel mit besonderen Eigenschaften
7	DIN V 106:2005-10	Kalksandsteine mit besonderen Eigenschaften
8	DIN EN 1992-1-1:2011-01	Eurocode 2: Bemessung und Konstruktion von Stahlbeton- und Spannbetontragwerken - Teil 1-1: Allgemeine Bemessungsregeln und Regeln für den Hochbau
9	DIN EN 1992-1-1/NA:2013-04	Nationaler Anhang - National festgelegte Parameter - Eurocode 2: Bemessung und Konstruktion von Stahlbeton- und Spannbetontragwerken - Teil 1-1: Allgemeine Bemessungsregeln und Regeln für den Hochbau
10	Zuordnung der klassifizierten Eigenschaften des Brandverhaltens zu den bauaufsichtlichen Anforderungen gemäß Bauregelliste A Teil 1, Anlagen 0.2 ff., in der jeweils geltenden Ausgabe, s. www.dibt.de.	
11	DIN 4102-4:1994-03,	einschließlich aller Berichtigungen und DIN 4102-4/A1:2004-11 Brandverhalten von Baustoffen und Bauteilen; Teil 4: Zusammenstellung und Anwendung klassifizierter Baustoffe, Bauteile und Sonderbauteile
12	DIN 4102-22:2004-11	Anwendungsnorm zu DIN 4102-4 auf der Bemessungsbasis von Teilsicherheitsbeiwerten
13	DIN EN 14449:2005-07	Glas im Bauwesen - Verbundglas und Verbund-Sicherheitsglas - Konformitätsbewertung/Produktnorm

## Allgemeine bauaufsichtliche Zulassung

Nr. Z-19.14-2190

Seite 5 von 10 | 15. Oktober 2015

### 2.1.2 Rahmen und Glashalteleisten

2.1.2.1 Für den Rahmen der Brandschutzverglasung, bestehend aus Pfosten und Riegeln, sind spezielle, stranggepresste Präzisionsprofile nach DIN EN 15088<sup>14</sup> und DIN EN 12020<sup>15</sup>, aus Aluminium der Legierung AW 6060, Werkstoffzustand T66, gemäß den Anlagen 03 und 04, zu verwenden.

Mindestabmessungen: 65 mm x 42 mm (Tiefe x Ansichtsbreite ohne Anschlag)

Die Verbindung der einzelnen Rahmenteile untereinander hat mit speziellen Eckwinkeln<sup>16</sup> und T-Verbindern<sup>16</sup> entsprechend Anlage 10 zu erfolgen.

2.1.2.2 Zur Glashalterung sind sog. Glassicherungen, bestehend aus jeweils zwei 100 mm langen, gekanteten Profilen aus 0,5 mm dickem Stahlblech nach DIN EN 10088-2<sup>17</sup> der Stahlsorte X5CrNi18-10 (Werkstoffnummer: 1.4301), in Verbindung mit Schrauben Ø 3,9 x 13 mm oder Blindnieten Ø 4 x 12 mm, zu verwenden (s. Anlagen 05, 07 und 08).

2.1.2.3 Zur Abdeckung sind Glasleisten zum Einstecken entsprechend Anlage 05 aus Aluminium nach DIN EN 15088<sup>14</sup> und DIN EN 12020<sup>15</sup> zu verwenden.

Mindestabmessungen: 22 mm x 26 mm (Höhe x Tiefe)

### 2.1.3 Dichtungen

2.1.3.1 In allen seitlichen Fugen zwischen den Scheiben und den Glashalteleisten bzw. den Rahmen-Profilen sind umlaufend spezielle Dichtungsprofile<sup>18</sup> der Firma Sapa Building Systems GmbH, Ulm, anzuordnen (s. Anlagen 05 und 07).

2.1.3.2 Zwischen den Stirnseiten der Scheiben und den Rahmen-Profilen (im Falzgrund) sind umlaufend, zwei 10 mm breite und 2,5 mm dicke Streifen eines speziellen, dämmschichtbildenden Baustoffs<sup>18</sup> anzuordnen (s. Anlage 05).

### 2.1.4 Befestigungsmittel

2.1.4.1 Für die Befestigung des Rahmens der Brandschutzverglasung an den Laibungen der angrenzenden Massivbauteile müssen Dübel gemäß allgemeiner bauaufsichtlicher Zulassung bzw. gemäß europäischer technischer Zulassung oder Bewertung, jeweils mit Stahlschrauben - gemäß den statischen Erfordernissen - verwendet werden.

2.1.4.2 Für die Befestigung des Rahmens der Brandschutzverglasung an den angrenzenden, bekleideten Stahl- oder Holzstützen nach Abschnitt 1.2.4 müssen geeignete Befestigungsmittel - gemäß den statischen Erfordernissen - verwendet werden.

## 2.2 Herstellung und Kennzeichnung der Bauprodukte und der Brandschutzverglasung

### 2.2.1 Herstellung

Die für die Herstellung der Brandschutzverglasung zu verwendenden Bauprodukte müssen

- den jeweiligen Bestimmungen der Abschnitte 2.1.1 bis 2.1.4 entsprechen und
- verwendbar sein im Sinne der Bestimmungen zu den Bauprodukten in der jeweiligen Landesbauordnung.

Für die

- Eck- und T-Verbinder nach Abschnitt 2.1.2.1,
- Glassicherungen nach Abschnitt 2.1.2.2 und
- Dichtungsprofile nach Abschnitt 2.1.3.1

gelten die Bestimmungen nach Abschnitt 2.3.

- <sup>14</sup> DIN EN 15088:2006-03 Aluminium und Aluminiumlegierungen – Erzeugnisse für Tragwerksanwendungen – Technische Lieferbedingungen
- <sup>15</sup> DIN EN 12020-1:2001-07 Aluminium und Aluminiumlegierungen - Stranggepresste Präzisionsprofile aus Legierungen EN AW-6060 und EN AW-6063 - Teil 1: Technische Lieferbedingungen
- <sup>16</sup> Material- und Konstruktionsangaben sind beim Deutschen Institut für Bautechnik hinterlegt.
- <sup>17</sup> DIN EN 10088-2:2005-09 Nichtrostende Stähle – Teil 2: Technische Lieferbedingungen für Blech und Band aus korrosionsbeständigen Stählen für allgemeine Verwendung
- <sup>18</sup> Materialangaben sind beim Deutschen Institut für Bautechnik hinterlegt.

### 2.2.2 Kennzeichnung der Brandschutzverglasung

Jede Brandschutzverglasung nach dieser allgemeinen bauaufsichtlichen Zulassung ist von dem Hersteller, der sie fertig stellt bzw. einbaut, mit einem Stahlblechschild zu kennzeichnen, das folgende Angaben - dauerhaft lesbar - enthalten muss:

Brandschutzverglasung "WICSTYLE 65N"  
der Feuerwiderstandsklasse G 30

- Name (oder ggf. Kennziffer) des ausführenden Unternehmers, der die Brandschutzverglasung fertig gestellt/eingebaut hat (s. Abschnitt 4.4)
- ggf. Name des Antragstellers, falls abweichend vom ausführenden Unternehmer
- Zulassungsnummer: Z-19.14-2190
- Herstellungsjahr: .....

Das Schild ist auf dem Rahmen der Brandschutzverglasung dauerhaft zu befestigen (Lage s. Anlage 1).

## 2.3 Übereinstimmungsnachweise

### 2.3.1 Allgemeines

Für die

- Eck- und T-Verbinder nach Abschnitt 2.1.2.1,
- Glassicherungen nach Abschnitt 2.1.2.2 und
- Dichtungsprofile nach Abschnitt 2.1.3.1

ist die Übereinstimmung mit den Bestimmungen dieser allgemeinen bauaufsichtlichen Zulassung durch eine Werksbescheinigung "2.1" nach DIN EN 10204<sup>19</sup> nachzuweisen.

### 2.3.2 Werkseigene Produktionskontrolle

In jedem Herstellwerk der

- Eck- und T-Verbinder nach Abschnitt 2.1.2.1,
- Glassicherungen nach Abschnitt 2.1.2.2 und
- Dichtungsprofile nach Abschnitt 2.1.3.1

ist eine werkseigene Produktionskontrolle einzurichten und durchzuführen. Unter werkseigener Produktionskontrolle wird die vom Hersteller vorzunehmende kontinuierliche Überwachung der Produktion verstanden, mit der dieser sicherstellt, dass die von ihm hergestellten Bauprodukte den Bestimmungen dieser allgemeinen bauaufsichtlichen Zulassung entsprechen.

Die werkseigene Produktionskontrolle soll mindestens die im Folgenden aufgeführten Maßnahmen einschließen:

- Beschreibung und Überprüfung der Ausgangsmaterialien und der Bestandteile

Die Ergebnisse der werkseigenen Produktionskontrolle sind aufzuzeichnen und auszuwerten. Die Aufzeichnungen müssen mindestens folgende Angaben enthalten:

- Bezeichnung des Bauprodukts bzw. des Ausgangsmaterials und der Bestandteile
- Art der Kontrolle oder Prüfung
- Datum der Herstellung und der Prüfung des Bauprodukts bzw. des Ausgangsmaterials oder der Bestandteile
- Ergebnis der Kontrollen und Prüfungen und, soweit zutreffend, Vergleich mit den Anforderungen
- Unterschrift des für die werkseigene Produktionskontrolle Verantwortlichen

<sup>19</sup>

DIN EN 10204:2005-01

Metallische Erzeugnisse – Arten von Prüfbescheinigungen

Die Aufzeichnungen sind mindestens fünf Jahre aufzubewahren. Sie sind dem Deutschen Institut für Bautechnik und der zuständigen obersten Bauaufsichtsbehörde auf Verlangen vorzulegen.

Bei ungenügendem Prüfergebnis sind vom Hersteller unverzüglich die erforderlichen Maßnahmen zur Abstellung des Mangels zu treffen. Bauprodukte, die den Anforderungen nicht entsprechen, sind so zu handhaben, dass Verwechslungen mit übereinstimmenden ausgeschlossen werden. Nach Abstellung des Mangels ist - soweit technisch möglich und zum Nachweis der Mängelbeseitigung erforderlich - die betreffende Prüfung unverzüglich zu wiederholen.

### 3 Bestimmungen für die Bemessung

#### 3.1 Bemessung

##### 3.1.1 Allgemeines

Für jeden Anwendungsfall ist in einer statischen Berechnung die ausreichende Bemessung aller statisch beanspruchten Teile der Brandschutzverglasung sowie deren Anschlüsse für die Anwendung der Brandschutzverglasung unter Normalbedingungen, d. h. nicht unter gleichzeitiger Berücksichtigung des Brandfalles, nachzuweisen.

Die Bauteile über der Brandschutzverglasung (z. B. ein Sturz) müssen statisch und brandschutztechnisch so bemessen werden, dass die Brandschutzverglasung - außer ihrem Eigengewicht - keine zusätzliche vertikale Belastung erhält.

Für die Anwendung der Brandschutzverglasung ist im Zuge der statischen Berechnung nachzuweisen, dass die möglichen Einwirkungen nach Abschnitt 3.1.2 auf die Gesamtkonstruktion - d. h. für den Rahmen, die Scheiben und Glashalteleisten sowie die Anschlüsse an die angrenzenden Bauteile - unter Einhaltung der in den Fachnormen geregelten Beanspruchbarkeiten und zulässigen Durchbiegungen (s. Abschnitt 3.1.3) aufgenommen werden können.

Sofern der obere seitliche bzw. untere seitliche Anschluss der Brandschutzverglasung an Massivbauteile gemäß Anlagen 1 schräg oder gerundet ausgeführt wird, darf die Brandschutzverglasung auch in diesem Bereich (außer ihrem Eigengewicht) keine Belastung erhalten.

##### 3.1.2 Einwirkungen

Es sind die Einwirkungen gemäß den "Hinweisen zur Führung von Nachweisen der Standsicherheit und Gebrauchstauglichkeit für Brandschutzverglasungen nach allgemeinen bauaufsichtlichen Zulassungen", veröffentlicht unter [www.dibt.de](http://www.dibt.de), zu berücksichtigen.

Die Nachweise der Standsicherheit und Gebrauchstauglichkeit sind entsprechend DIN 4103-1<sup>20</sup> (Durchbiegungsbegrenzung  $\leq H/200$ , Einbaubereiche 1 und 2) zu führen.

Abweichend von DIN 4103-1

- sind ggf. die Einwirkungen nach DIN EN 1991-1-1<sup>21</sup> und DIN EN 1991-1-1/NA<sup>22</sup> für Horizontallasten und nach DIN EN 1991-1-4<sup>23</sup> und DIN EN 1991-1-4/NA<sup>24</sup> für Windlasten zu berücksichtigen,

20	DIN 4103-1:1984-07	Nichttragende innere Trennwände; Anforderungen, Nachweise
21	DIN EN 1991-1-1:2010-12:	Eurocode 1: Einwirkungen auf Tragwerke - Teil 1-1: Allgemeine Einwirkungen auf Tragwerke - Wichten, Eigengewicht und Nutzlasten im Hochbau Berichtigtes Dokument: 1991-1-1:2002-10
22	DIN EN 1991-1-1/NA:2010-12	Nationaler Anhang - National festgelegte Parameter - Eurocode 1: Einwirkungen auf Tragwerke - Teil 1-1: Allgemeine Einwirkungen auf Tragwerke - Wichten, Eigengewicht und Nutzlasten im Hochbau
23	DIN EN 1991-1-4:2010-12	Eurocode 1: Einwirkungen auf Tragwerke - Teil 1-4: Allgemeine Einwirkungen - Windlasten
24	DIN EN 1991-1-4/NA:2010-12	Nationaler Anhang - National festgelegte Parameter - Eurocode 1: Einwirkungen auf Tragwerke - Teil 1-4: Allgemeine Einwirkungen - Windlasten

## Allgemeine bauaufsichtliche Zulassung

Nr. Z-19.14-2190

Seite 8 von 10 | 15. Oktober 2015

- darf der weiche Stoß experimentell durch Pendelschlagversuche mit einem Doppelzwillingsreifen nach den "Technischen Regeln für die Verwendung absturzsichernder Verglasungen (TRAV)"<sup>25</sup> bzw. DIN 18008-4<sup>26</sup> mit G = 50 kg und einer Fallhöhe von 45 cm (wie Kategorie C nach TRAV<sup>25</sup>) bzw. DIN 18008-4 erfolgen.

### 3.1.3 Nachweise der einzelnen Bestandteile der Brandschutzverglasung

#### 3.1.3.1 Nachweis der Scheiben

Die Standsicherheits- und Durchbiegungsnachweise für die Scheiben sind gemäß den "Technischen Regeln für die Verwendung von linienförmig gelagerten Verglasungen (TRLV)"<sup>27</sup> bzw. DIN 18008-2<sup>28</sup> für die im Anwendungsfall geltenden Verhältnisse zu führen. Die Erleichterung nach den Technischen Baubestimmungen, Anlage 2.6/1, wonach die "Technischen Regeln für die Verwendung von linienförmig gelagerten Verglasungen (TRLV)"<sup>27</sup> bzw. DIN 18008-2<sup>28</sup> nicht für alle Vertikalverglasungen angewendet werden brauchen, deren Oberkante nicht mehr als 4 m über einer Verkehrsfläche liegt, (z. B. Schaufensterverglasungen), gilt hier nicht.

#### 3.1.3.2 Nachweis der Rahmenkonstruktion

Bei den - auch in den Anlagen dargestellten – Rahmen-Profilen und Glashalteleisten nach Abschnitt 2.1.2 handelt es sich um Mindestquerschnittsabmessungen zur Erfüllung der Anforderungen der Feuerwiderstandsklasse G 30 der Brandschutzverglasung; Nachweise der Standsicherheit und Gebrauchstauglichkeit bleiben davon unberührt und sind für die im Anwendungsfall geltenden Verhältnisse nach Technischen Baubestimmungen bzw. unter Berücksichtigung der im Rahmen von bauaufsichtlichen Verwendbarkeitsnachweisen ermittelten Kennwerte zu führen zu führen.

Für die zulässige Durchbiegung der Rahmenkonstruktion sind zusätzlich die "Technischen Regeln für die Verwendung von linienförmig gelagerten Verglasungen (TRLV)"<sup>27</sup> bzw. die DIN 18008-2<sup>28</sup> zu beachten.

Die Pfostenprofile müssen ungestoßen über die gesamte Höhe der Brandschutzverglasung durchlaufen.

#### 3.1.3.3 Nachweis der Befestigungsmittel

Beim Nachweis der Befestigung des Rahmens der Brandschutzverglasung an den Laibungen der angrenzenden Massivbauteile dürfen nur Dübel gemäß allgemeiner bauaufsichtlicher Zulassung bzw. gemäß europäischer technischer Zulassung oder Bewertung, jeweils mit Stahlschrauben verwendet werden.

## 4 Bestimmungen für die Ausführung

### 4.1 Allgemeines

Die Brandschutzverglasung muss am Anwendungsort aus den Bauprodukten nach Abschnitt 2 zusammengesetzt werden.

Brandschutzverglasungen nach dieser allgemeinen bauaufsichtlichen Zulassung dürfen nur von Unternehmen ausgeführt werden, die ausreichende Erfahrungen auf diesem Gebiet haben und entsprechend geschultes Personal dafür einsetzen. Der Antragsteller hat hierzu die ausführenden Unternehmen über die Bestimmungen der allgemeinen bauaufsichtlichen Zulassung - ggf. auch über die beim Deutschen Institut für Bautechnik hinterlegten Festlegungen nach den Abschnitten 2.1.2.1 und 2.1.3 - und die Herstellung des Zulassungs-

25	TRAV:2003-02	Technische Regeln für die Verwendung absturzsichernder Verglasungen (TRAV), Fassung Januar 2003; veröffentlicht in den Mitteilungen "DIBt", 2/2003
26	DIN 18008-4:2013-07	Glas im Bauwesen - Bemessungs- und Konstruktionsregeln - Teil 4: Zusatzerfordernisse an absturzsichernde Verglasungen
27	TRLV:2006/08	Technische Regeln für die Verwendung von linienförmig gelagerten Verglasungen (TRLV); Fassung August 2006, veröffentlicht in den Mitteilungen "DIBt", 3/2007
28	DIN 18008-2:2010-12	Glas im Bauwesen - Bemessungs- und Konstruktionsregeln - Teil 2: Linienförmig gelagerte Verglasungen



gegenstandes zu unterrichten, zu schulen und ihnen in ständigem Erfahrungsaustausch zur Verfügung zu stehen. Der Antragsteller hat eine Liste der Unternehmen zu führen, die aufgrund seiner Unterweisungen ausreichende Fachkenntnisse besitzen, den Zulassungsgegenstand herzustellen. Diese Liste ist dem Deutschen Institut für Bautechnik vorzulegen; Änderungen daran sind ihm mitzuteilen.

## 4.2 Bestimmungen für den Zusammenbau

### 4.2.1 Zusammenbau der Rahmen-Profile und Glashalteleisten

4.2.1.1 Der Rahmen der Brandschutzverglasung ist aus stranggepressten Präzisionsprofilen nach Abschnitt 2.1.2.1 herzustellen. Zwischen den Rahmen-Pfosten sind die Querriegel anzuordnen.

Die Verbindung der Rahmenteile untereinander hat mittels der Eckwinkel und T-Verbinder nach Abschnitt 2.1.2.3 zu erfolgen (s. Anlage 10).

Auf den Rahmen-Profilen sind umlaufend die beiden Streifen des dämmschichtbildenden Baustoffs nach Abschnitt 2.1.3.2 entsprechend den Anlagen 02, 06 und 07 anzuordnen.

4.2.1.2 Zur Glashalterung sind die Glassicherungen nach Abschnitt 2.1.2.2 entsprechend den Anlagen 08 und 09 einzusetzen und mit den dazugehörigen Schrauben auf den Rahmen-Profilen zu befestigen.

Nach dem Scheibeneinbau sind die Glasleisten nach Abschnitt 2.1.2.2 einzustecken.

### 4.2.2 Scheibeneinbau

Die Scheiben sind auf je zwei Klötzchen aus Hartholz abzusetzen (s. Anlagen 06 und 09).

Der Glaseinstand der Scheiben in den Glassicherungen muss längs aller Ränder  $\geq 15$  mm betragen.

Zwischen den Rahmen-Profilen bzw. den Glashalteleisten und den Scheiben sind umlaufend die Dichtungsprofile nach Abschnitt 2.1.3.1 in die dafür vorgesehenen Nuten der Rahmen-Profile einzudrücken (s. Anlagen 06 und 07).

### 4.2.3 Korrosionsschutz

Es gelten die Festlegungen in den Technischen Baubestimmungen (z. B. DIN EN 1090-3<sup>29</sup>) sinngemäß. Sofern darin nichts anderes festgelegt ist, sind nach dem Zusammenbau nicht mehr zugängliche metallische Teile der Konstruktion mit einem dauerhaften Korrosionsschutz zu versehen; nach dem Zusammenbau zugängliche metallische Teile sind zunächst mit einem ab Liefertermin für mindestens noch drei Monate wirksamen Grundschutz zu versehen.

## 4.3 Bestimmungen für den Einbau der Brandschutzverglasung

### 4.3.1 Einbau in Massivwände

Der Rahmen der Brandschutzverglasung ist unter Verwendung von Befestigungsmitteln nach Abschnitt 2.1.4 in Abständen  $\leq 800$  mm untereinander und  $\leq 200$  mm  $\pm 20$  mm vom Rand, mindestens jedoch zweimal je Seite, mit den angrenzenden Massivbauteilen zu verbinden. Die Anschlüsse sind gemäß den Anlagen 11 bis 13 auszubilden.

### 4.3.2 Anschluss der Brandschutzverglasung an bekleidete Stahl- oder Holzstützen

Der Anschluss der Brandschutzverglasung an bekleidete Stahl- oder Holzstützen nach Abschnitt 1.2.4 ist unter Verwendung von Befestigungsmitteln nach Abschnitt 2.1.4.2 in Abständen  $\leq 200 \pm 20$  mm vom Rand und  $\leq 800$  mm untereinander sowie entsprechend Anlage 14 auszuführen.

Beim Anschluss an die gekleideten Holzstützen müssen die Befestigungsmittel mindestens 40 mm in das Holzbauteil einbinden.

<sup>29</sup>

DIN EN 1090-3:2008-09

Ausführung von Stahltragwerken und Aluminiumtragwerken – Teil 3: Technische Regeln für die Ausführung von Aluminiumtragwerken

#### 4.3.3 Fugenausbildung

Alle Fugen zwischen dem Rahmen und den Laibungen der angrenzenden Bauteile müssen umlaufend und vollständig mit nichtbrennbaren<sup>10</sup> Baustoffen ausgefüllt werden, z. B. mit Mörtel aus mineralischen Baustoffen oder mit nichtbrennbarer<sup>10</sup> Mineralwolle, deren Schmelzpunkt über 1000 °C liegen muss.

Je nach Ausführungsvariante sind die Fugen abschließend mit einem schwerentflammbaren<sup>10</sup> Silikon-Dichtstoff zu versiegeln (s. Anlagen 11 bis 14). Sie dürfen wahlweise mit nichtbrennbaren<sup>10</sup> Abdeckungen versehen werden.

#### 4.4 Übereinstimmungsbestätigung

Der Unternehmer, der die Brandschutzverglasung (Zulassungsgegenstand) fertig stellt/einbaut, muss für jedes Bauvorhaben eine Übereinstimmungsbestätigung ausstellen, mit der er bescheinigt, dass die von ihm ausgeführte Brandschutzverglasung und die hierfür verwendeten Bauprodukte (z. B. Rahmenteile, Scheiben) den Bestimmungen dieser allgemeinen bauaufsichtlichen Zulassung entsprechen (ein Muster für diese Übereinstimmungsbestätigung s. Anlage 17). Diese Bestätigung ist dem Bauherrn zur ggf. erforderlichen Weiterleitung an die zuständige Bauaufsichtsbehörde auszuhändigen.

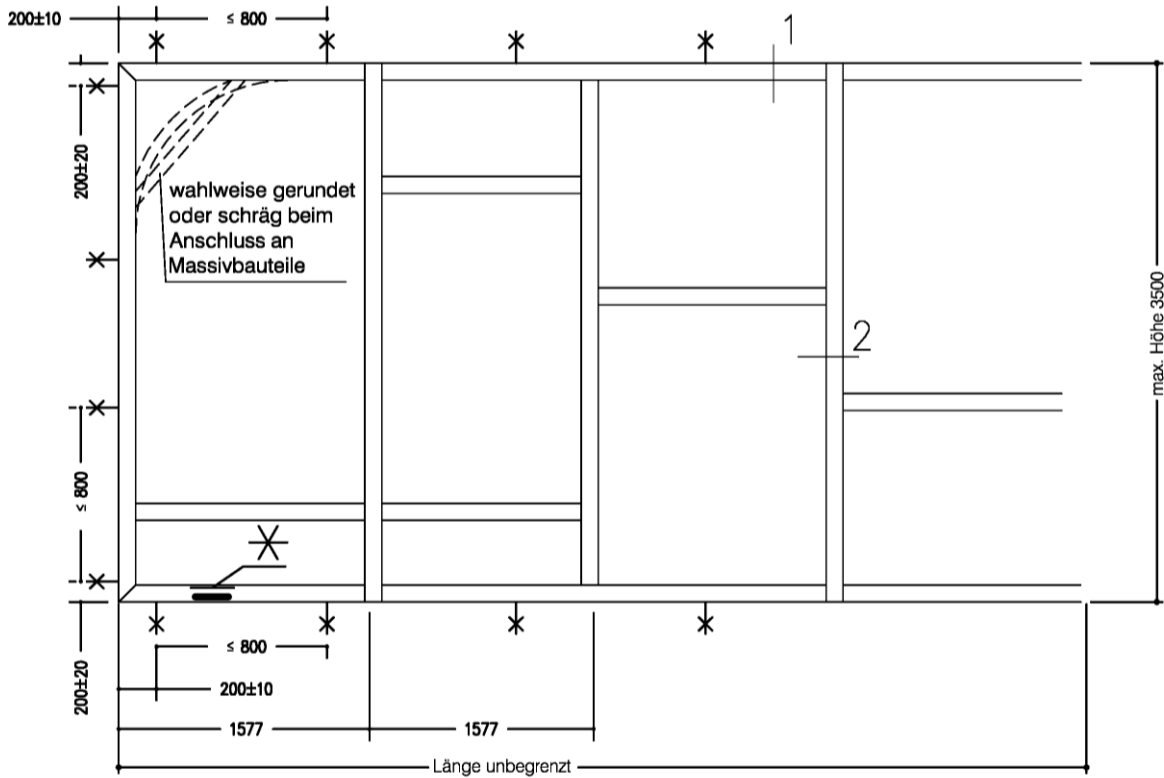
#### 5 Bestimmungen für Nutzung, Unterhalt, Wartung

Im Falle des Austausches beschädigter oder zerstörter Scheiben ist darauf zu achten, dass Scheiben verwendet werden, die den Bestimmungen dieser allgemeinen bauaufsichtlichen Zulassung entsprechen. Der Einbau muss so vorgenommen werden, dass die Halterung der Scheiben im Rahmen wieder in der bestimmungsgemäßen Weise erfolgt.

Die Bestimmungen der Abschnitte 4.1 und 4.4 sind sinngemäß anzuwenden.

Maja Tiemann  
Referatsleiterin

Beglaubigt



\* Lage der Befestigungsanker  
 \* Lage Kennzeichnungsschild

Scheibentyp:	max. Scheibengröße	Format:
CONTRAFLAM lite 30	1500 x 2500 mm	Hochformat

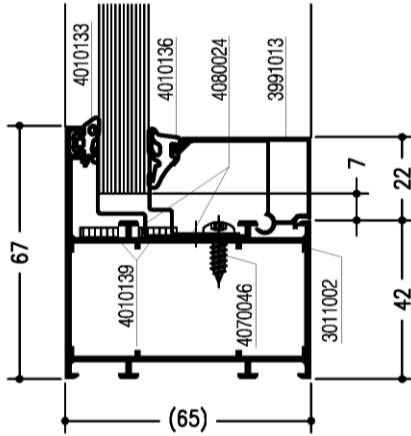
Alle Maße in mm

Brandschutzverglasung "WICSTYLE 65N"  
 der Feuerwiderstandsklasse G30

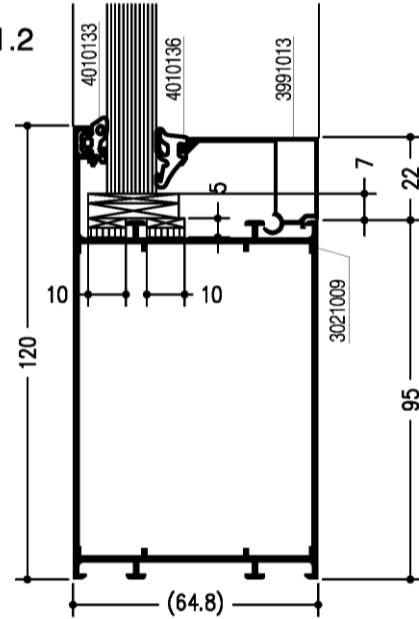
Anlage 01

- Übersicht -

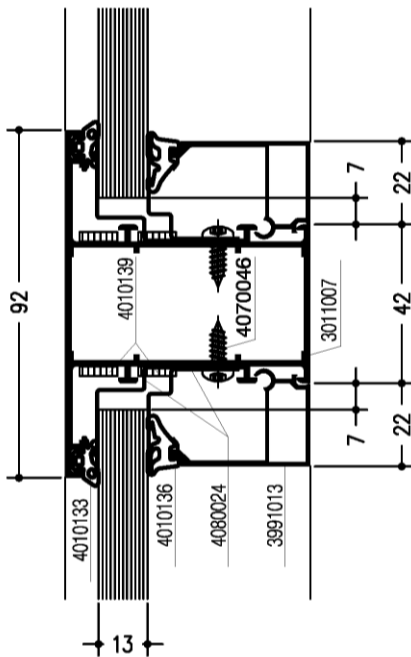
1.1



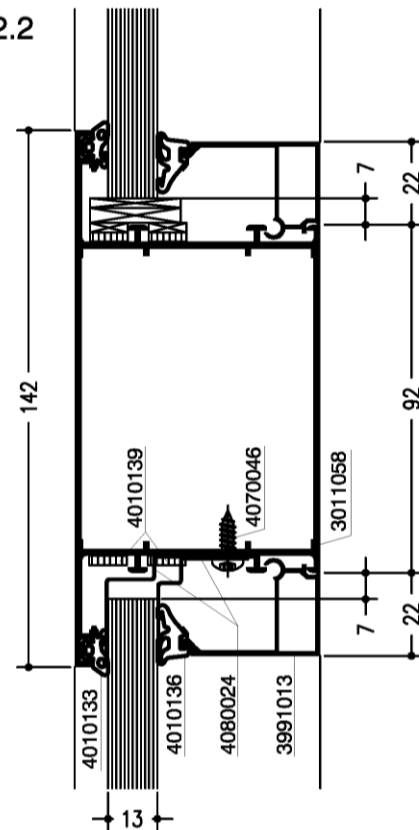
1.2



2.1



2.2



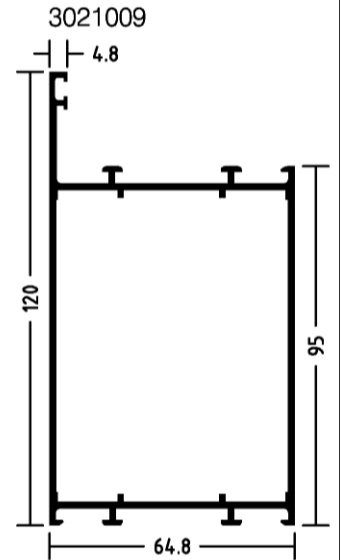
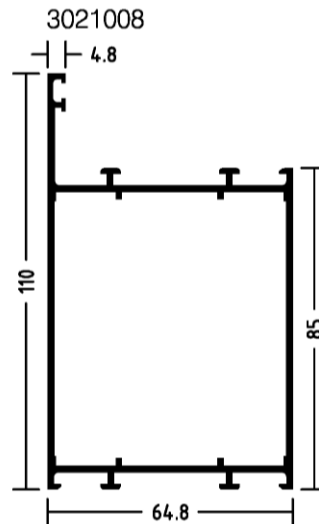
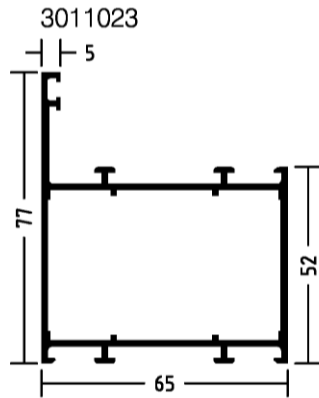
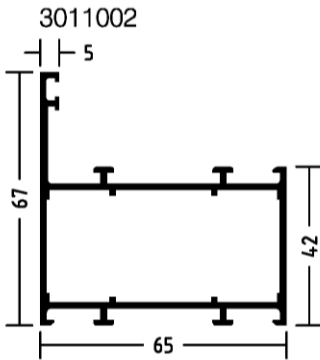
Alle Maße in mm

Brandschutzverglasung "WCSTYLE 65N"  
 der Feuerwiderstandsklasse G30

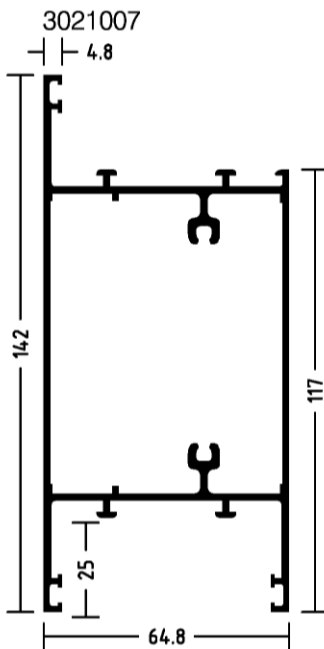
Anlage 02

– Schnitt 1–1 und 2–2  
 Blendrahmen und Kämpfer –

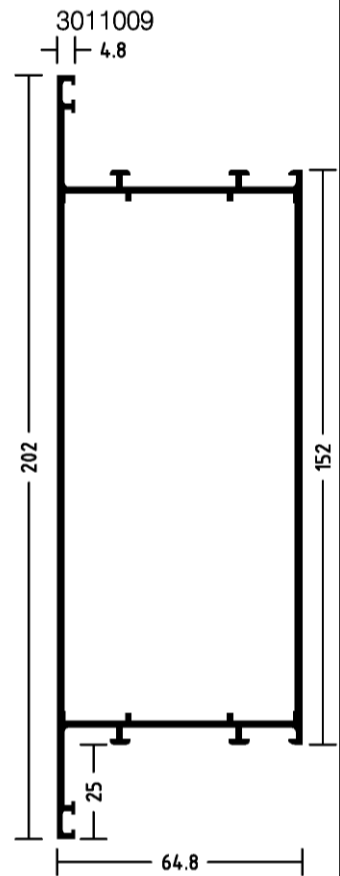
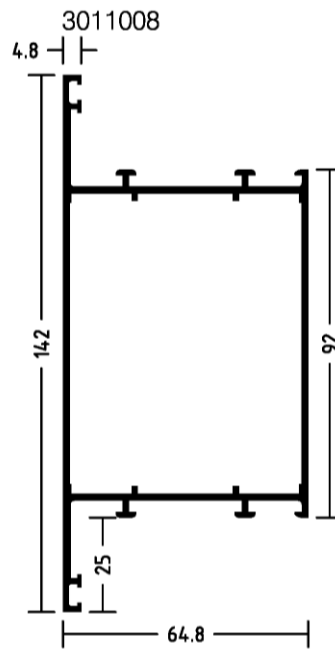
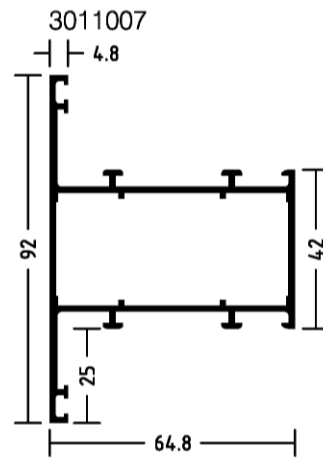
Blendrahmen



Sockelprofil



Kämpfer



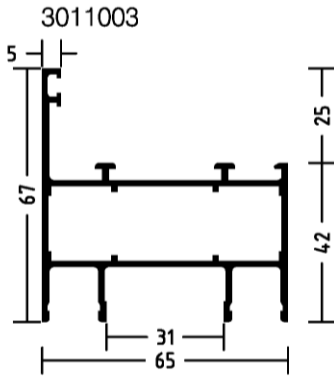
Alle Maße in mm

Brandschutzverglasung "WICSTYLE 65N"  
 der Feuerwiderstandsklasse G30

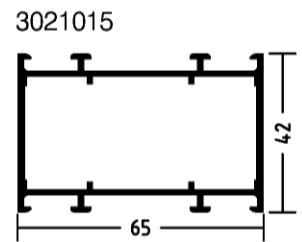
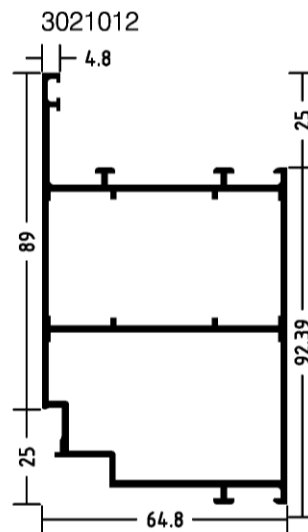
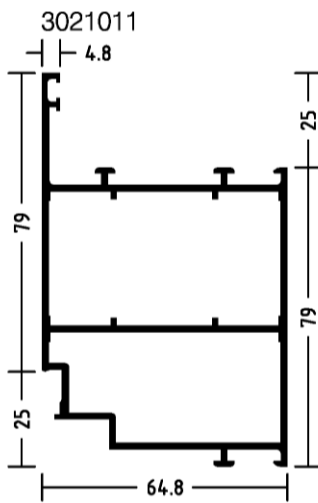
- Profilübersicht: Blendrahmen-, Kämpferprofile -

Anlage 03

Blendrahmen



Zusatzprofile

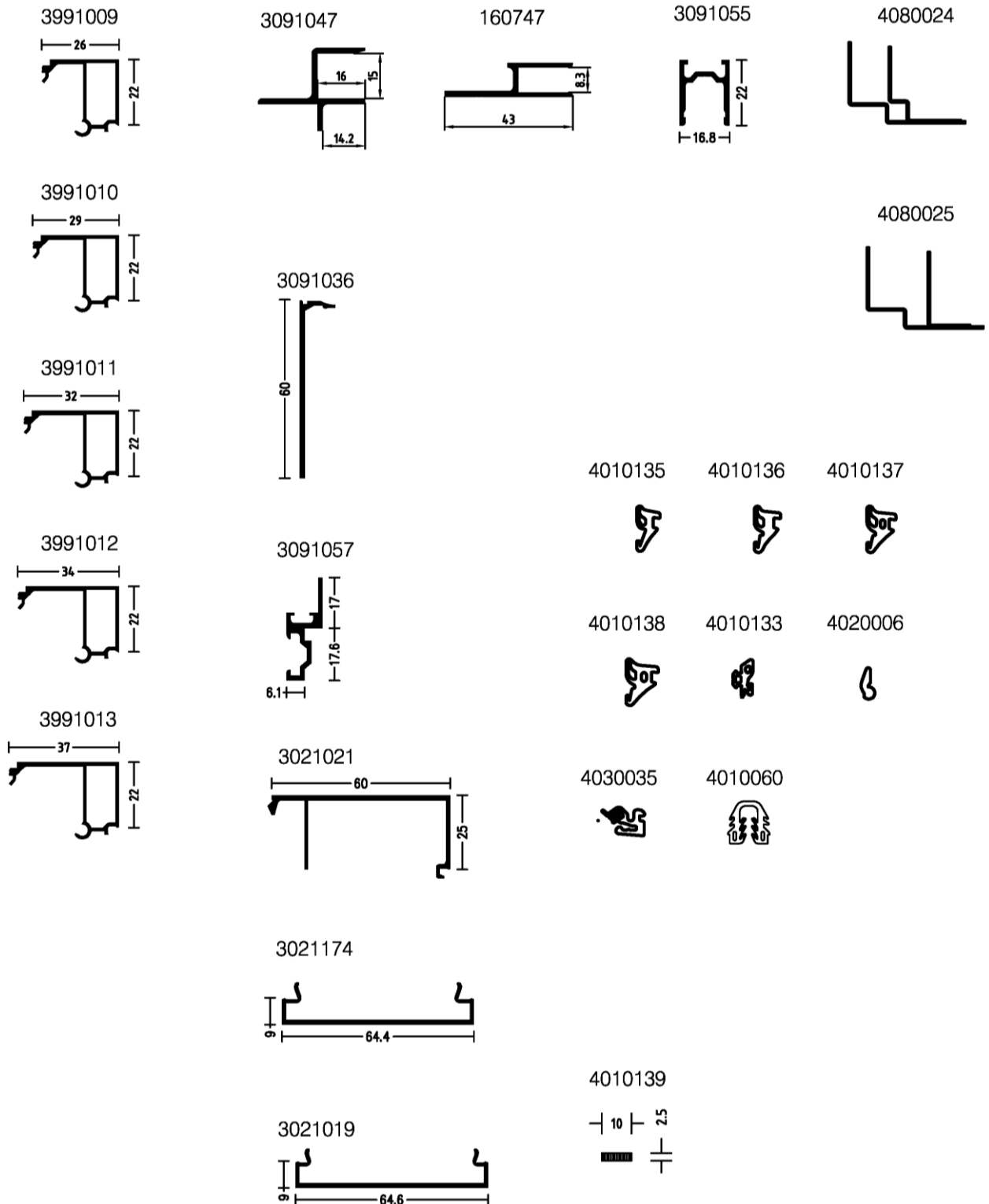


Alle Maße in mm

Brandschutzverglasung "WICSTYLE 65N"  
 der Feuerwiderstandsklasse G30

Anlage 04

– Profilübersicht: Blendrahmen-, Zusatzprofile –

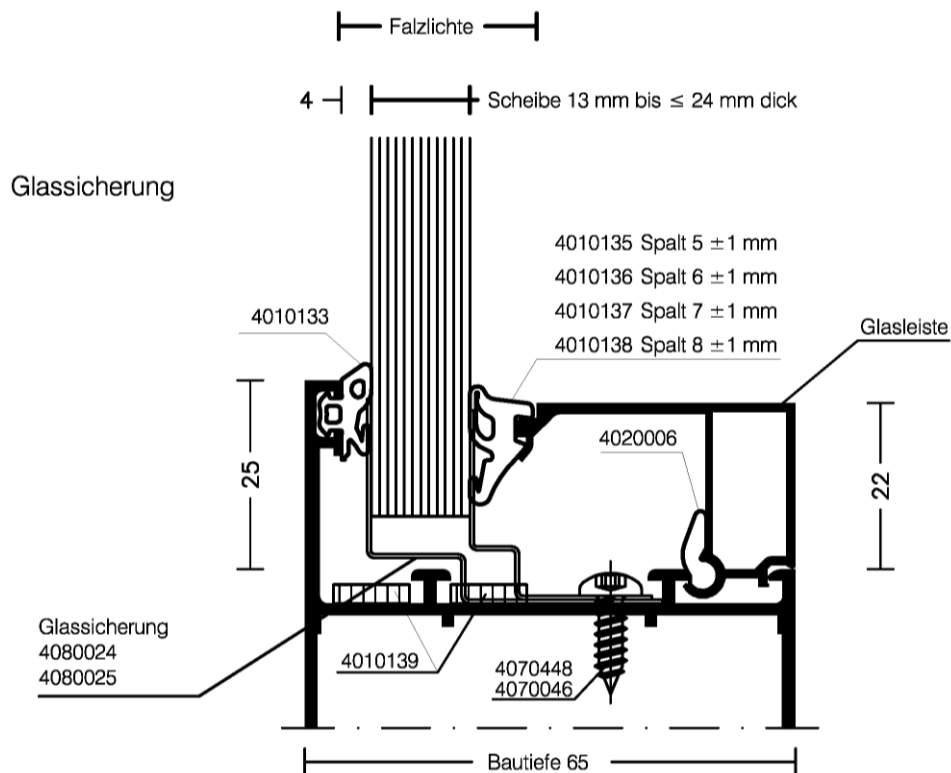
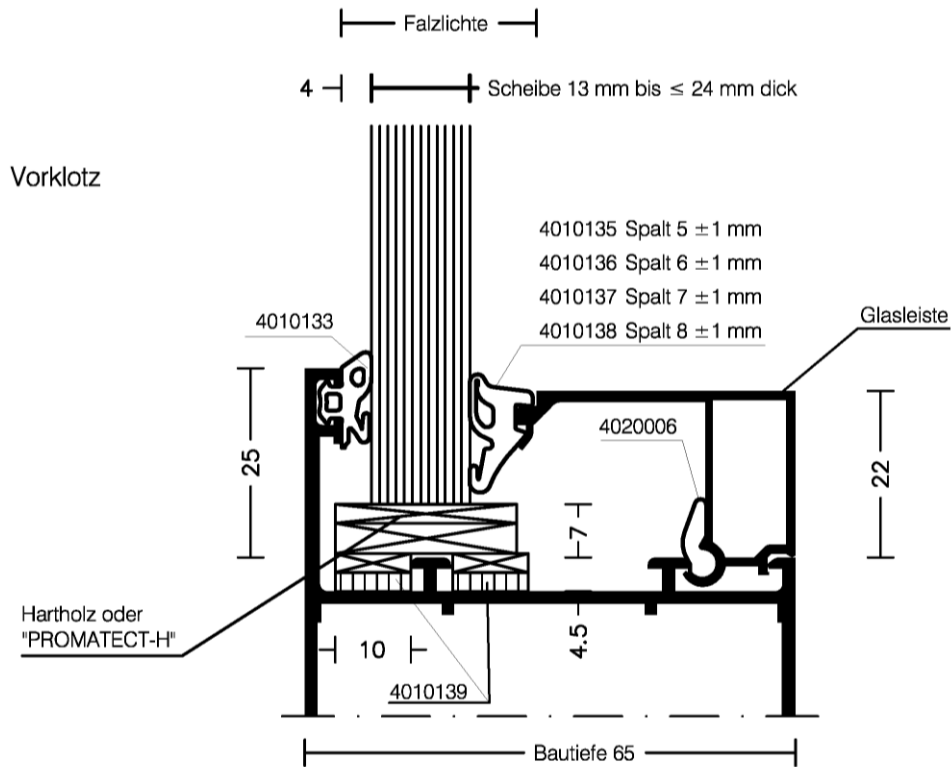


Alle Maße in mm

Brandschutzverglasung "WICSTYLE 65N"  
 der Feuerwiderstandsklasse G30

- Glasleistenprofile und Zubehör -

Anlage 05



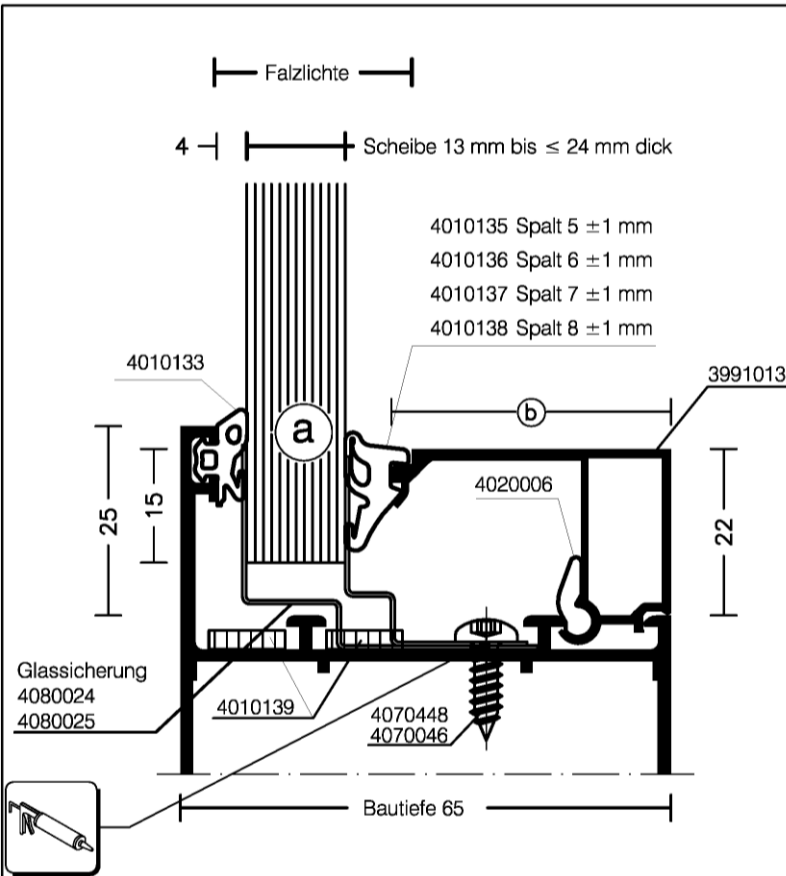
Alle Maße in mm

Brandschutzverglasung "WCSTYLE 65N"  
 der Feuerwiderstandsklasse G30

Anlage 06

- Scheibenvarianten Festverglasung -





Die nachstehend aufgeführten Tabellen zeigen die bei Verwendung der verschiedenen Gashalteleisten zulässigen Füllungsdicken und Angaben zur Dickentoleranz. Das Maßsystem ist für Trockenverglasung mittels CR-Dichtungsprofilen ausgelegt. Die Auswahltabellen ermöglichen eine theoretische Vorplanung. Die Glastoleranzen sind zu berücksichtigen.

Bautiefe 65 bei WICLINE 65FP  
Verglasungsdichtung außen 4010133

Bautiefe (BT) 65 / Construction depth (CD) 65

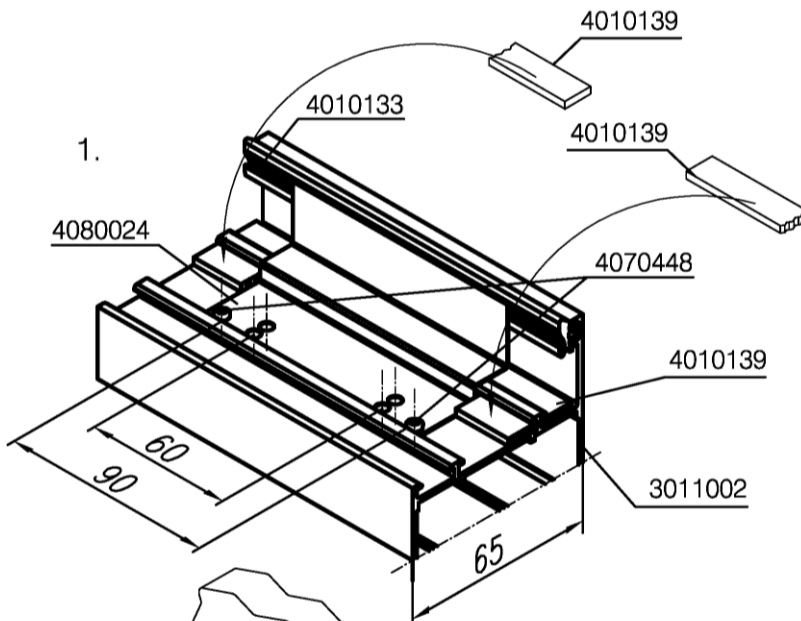
Glasleistenprofile		a) Füllungsdicke ± 1 mm mit Einrolldichtung Nr.:			
Nr.	b) mm	4010135 blau	4010136 rot	4010137 grün	4010138
3991009	26	25	24	23	22
3991010	29	22	21	20	19
3991011	32	19	18	17	16
3991012	34	17	16	15	14
3991013	37	14	13	12	

Glas-sicherung	Füllungsdicke in mm
4080024	13
4080025	20 - 24

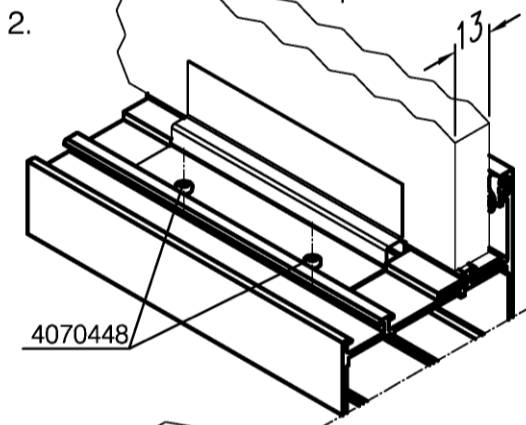
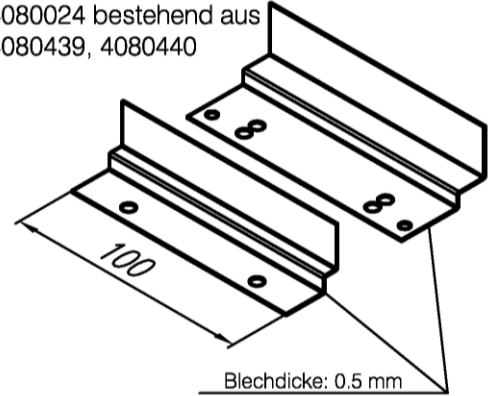
Brandschutzverglasung "WICSTYLE 65N"  
der Feuerwiderstandsklasse G30

Anlage 07

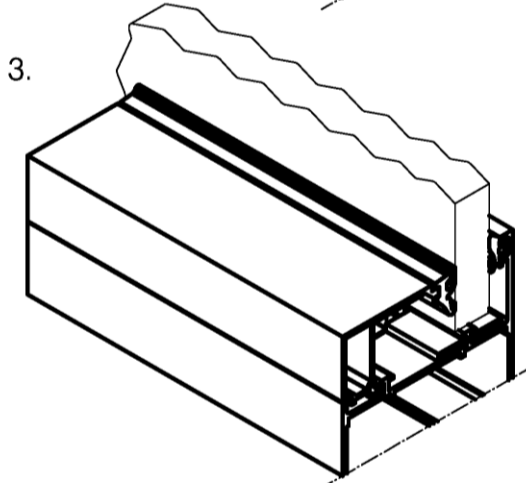
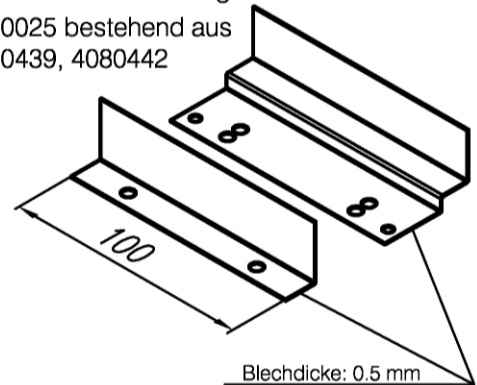
– Glassicherung, Auswahltabelle –



Glassicherung  
4080024 bestehend aus  
4080439, 4080440



Glassicherung  
4080025 bestehend aus  
4080439, 4080442



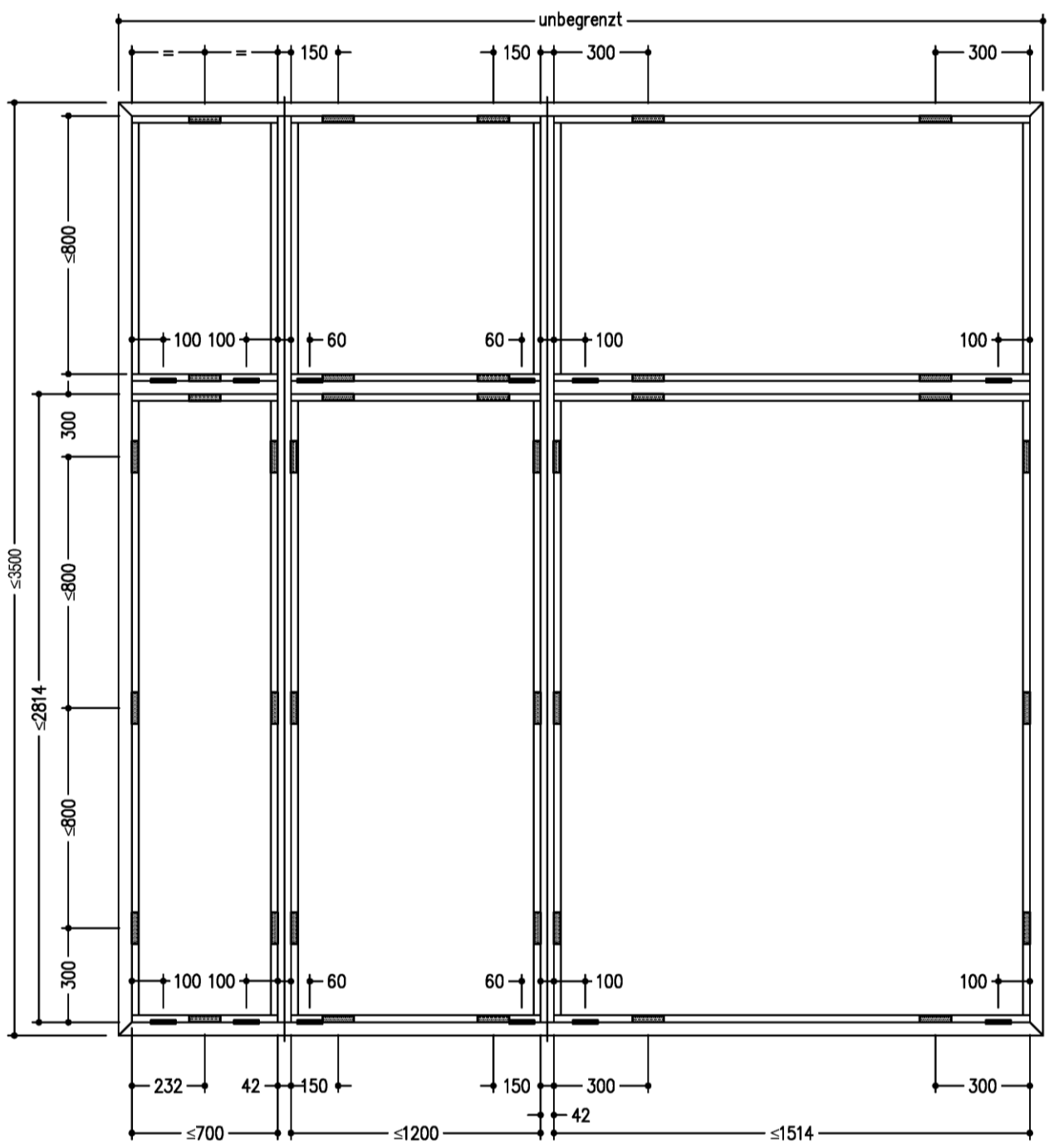
Arbeitsfolge:

1. Brandschutzstreifen 1x 4010139 außen montiert und Glashalter mit Bohrschraube 2x 4070448 oder Nieten 2x 4070449 befestigen. Aufschäumer bis zur Schalensicherung aufkleben. Äußere Verglasungsdichtung eindrücken (Bild 1).
2. Nach Einsetzen der Füllung Gegenstück des Glashalters mit 2x 4070448 befestigen.
3. Glasleisten einsetzen und innere Verglasungsdichtung eindrücken. Im Bereich der Glassicherung ist darauf zu achten, dass die Dichtung richtig anliegt (Bild 3).

Brandschutzverglasung "WICSTYLE 65N"  
der Feuerwiderstandsklasse G30

– Anwendung der Glashalter –

Anlage 08



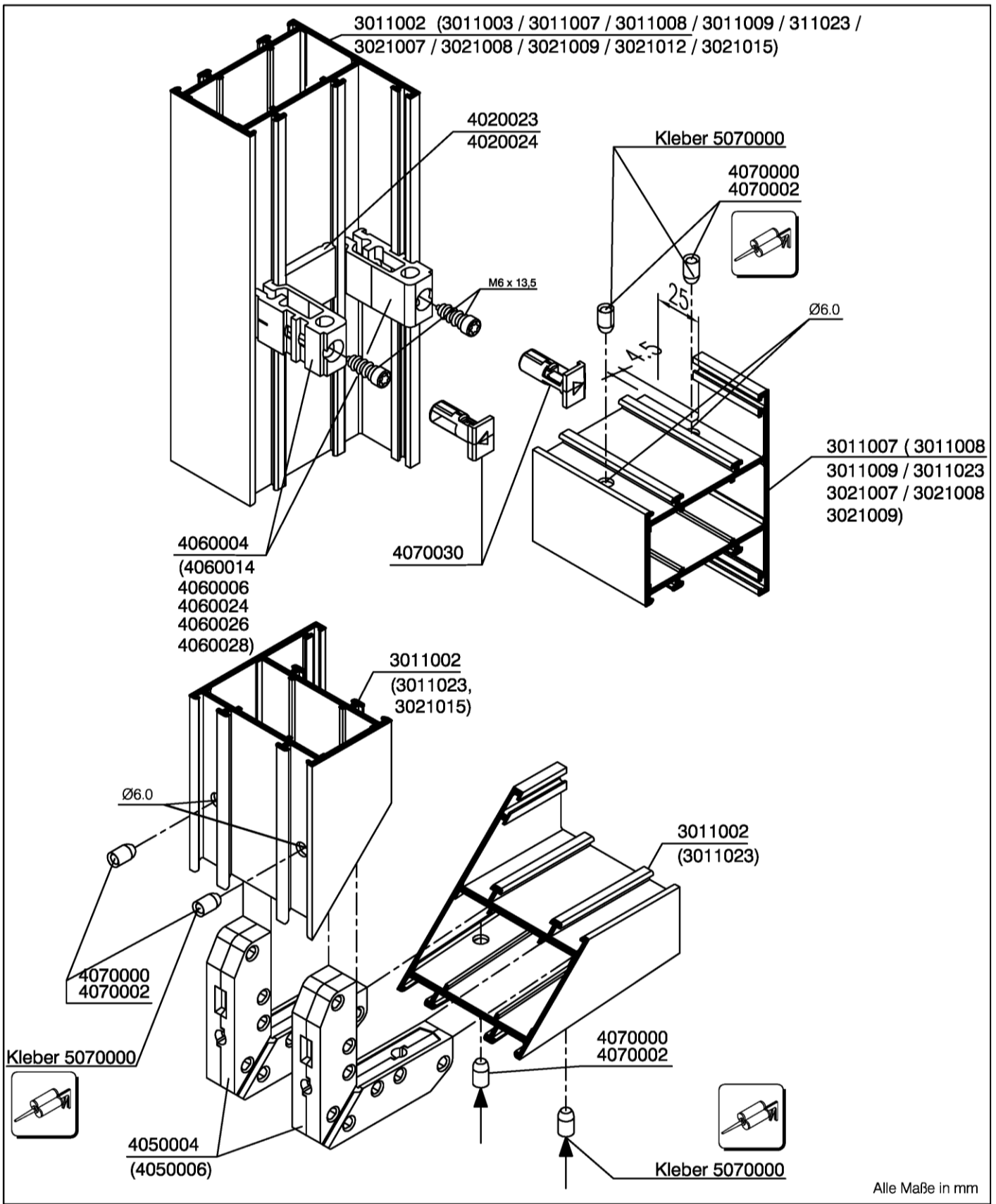
Alle Maße in mm

Brandschutzverglasung "WCSTYLE 65N"  
 der Feuerwiderstandsklasse G30

Anlage 09

– Glassicherung, Übersicht –

elektronische Kopie der abZ des dibt: z-19.14-2190

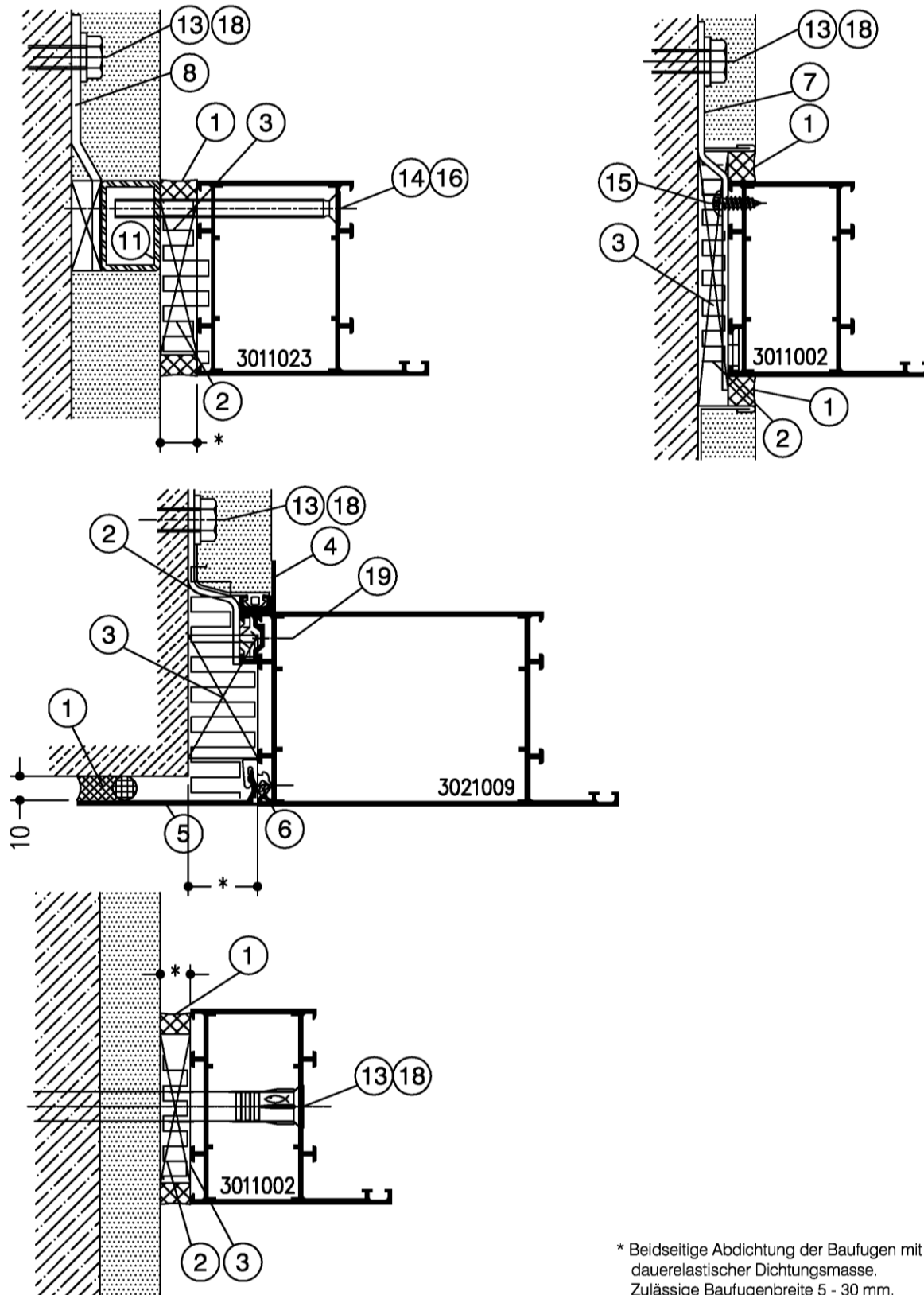


elektronische Kopie der Abz des dibt: z-19.14-2190

**Brandschutzverglasung "WCSTYLE 65N"**  
 der Feuerwiderstandsklasse G30

– Eckverbindung Blendrahmenprofil, Stoßverbindung –

Anlage 10

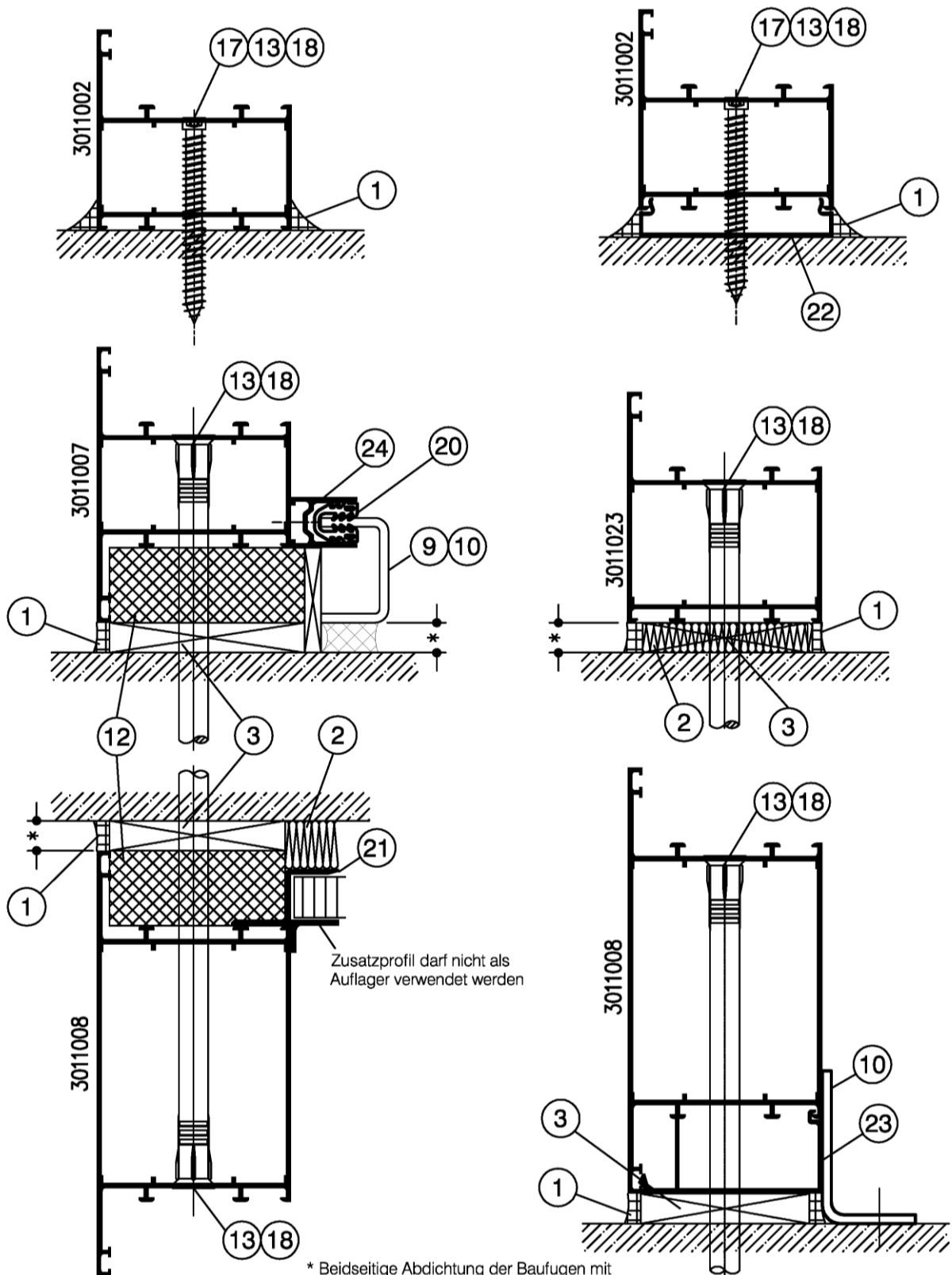


\* Beidseitige Abdichtung der Baufugen mit  
 dauerelastischer Dichtungsmasse.  
 Zulässige Baufugenbreite 5 - 30 mm.

Brandschutzverglasung "WCSTYLE 65N"  
 der Feuerwiderstandsklasse G30

- Bauanschlussvarianten -

Anlage 11

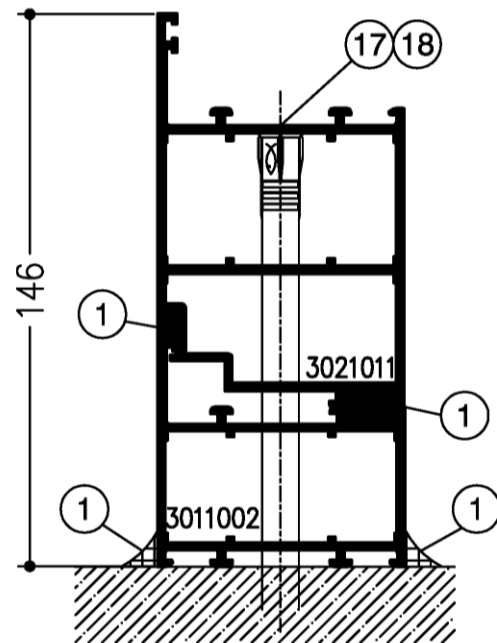
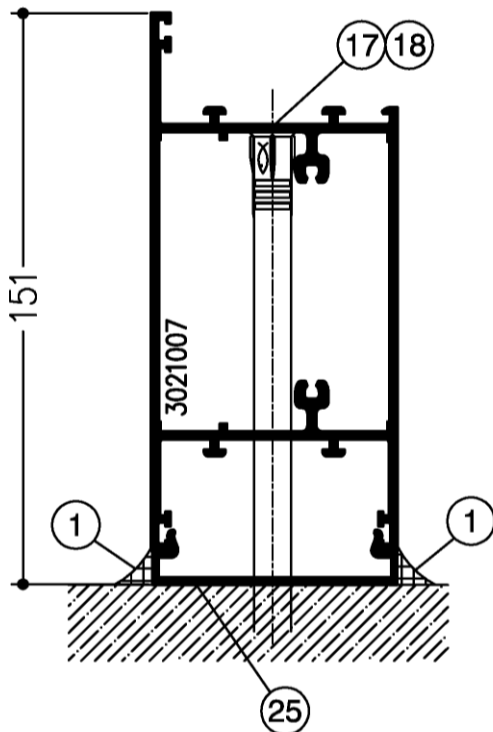
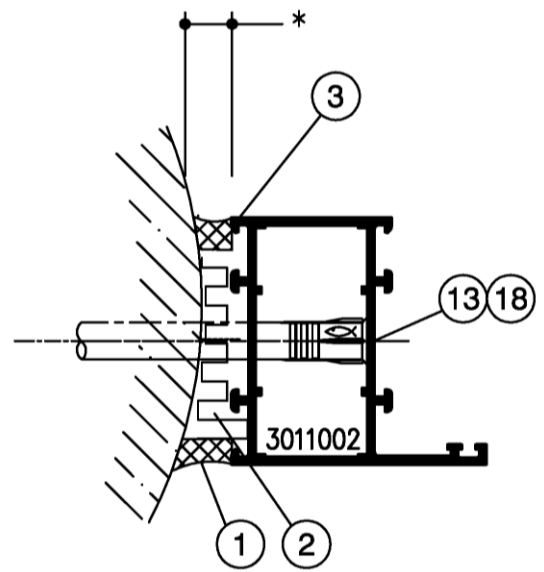
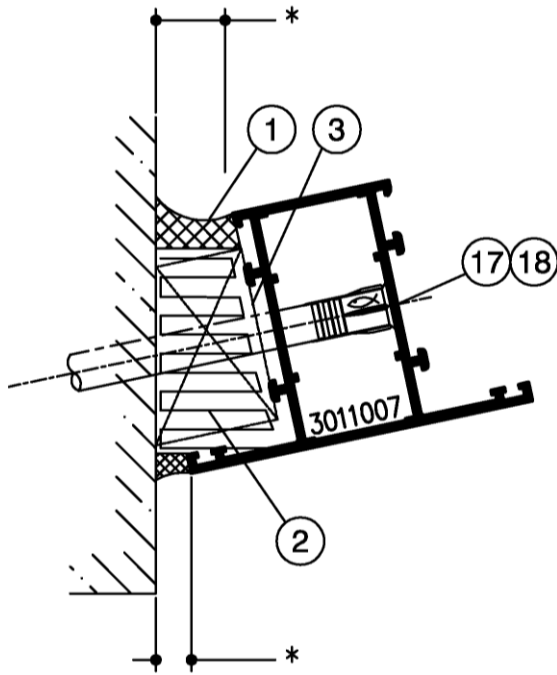


\* Beidseitige Abdichtung der Baufugen mit dauerelastischer Dichtungsmasse.  
 Zulässige Baufugenbreite 5 - 30 mm.

Alle Maße in mm

elektronische Kopie der abz des dibt: z-19.14-2190

<p><b>Brandschutzverglasung "WCSTYLE 65N"</b>                  der Feuerwiderstandsklasse G30</p>	<p><b>Anlage 12</b></p>
<p align="center">- Bauanschlussvarianten -</p>	



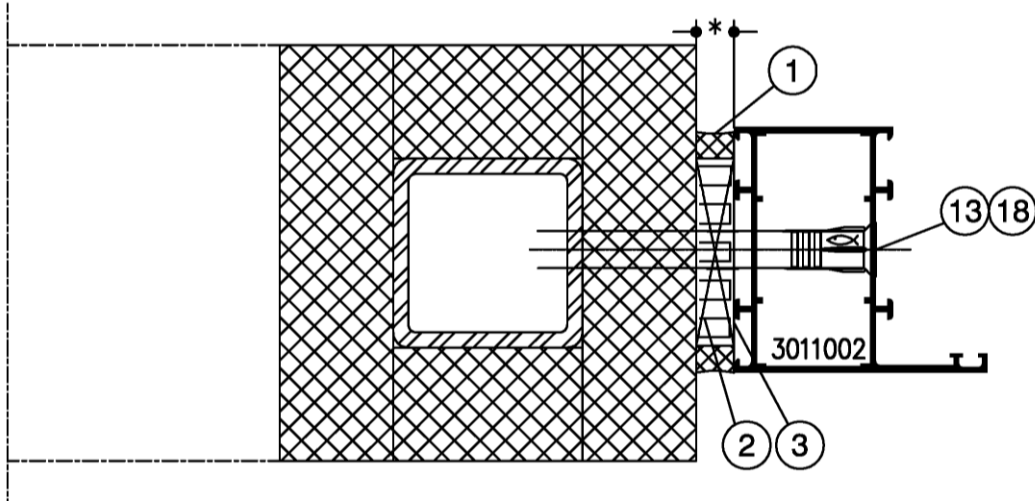
\* Beidseitige Abdichtung der Baufugen mit dauerelastischer Dichtungsmasse. Zulässige Baufugenbreite 5 - 30 mm.

Alle Maße in mm

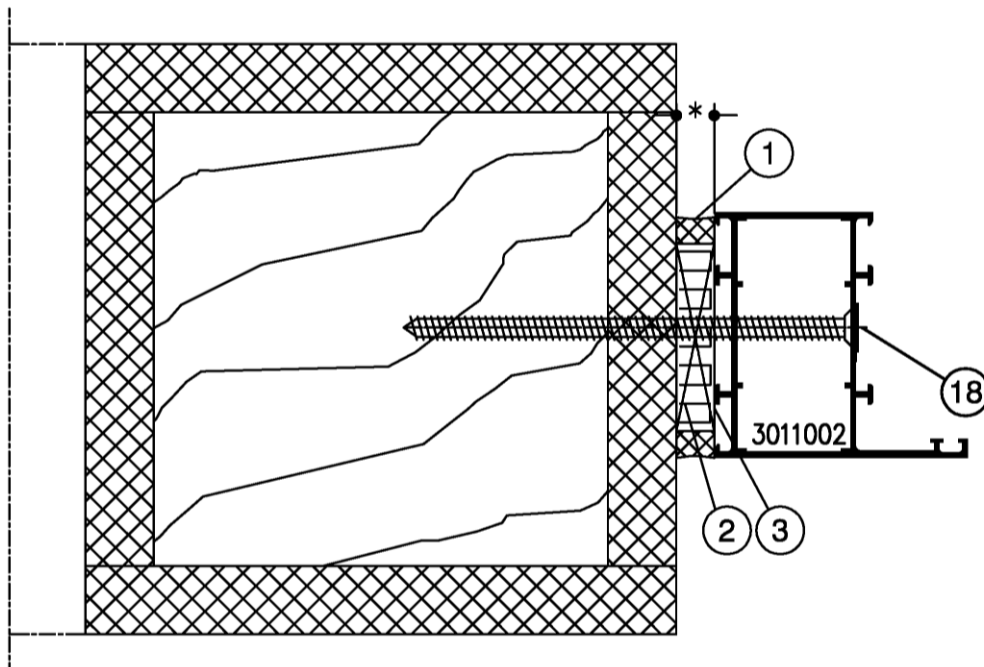
Brandschutzverglasung "WICSTYLE 65N"  
 der Feuerwiderstandsklasse G30

- Bauanschlussvarianten, Sonderkonstruktionen -

Anlage 13



Anschluss an bekleidete Stahlstützen und bzw. oder Stahlstürze, nach DIN 4102 Teil 4.  
Seitlicher und oberer Anschluss, Ausführung wahlweise.



Beidseitige Abdichtung der Baufugen mit  
dauerelastischer Dichtungsmasse.  
Zulässige Baufugenbreite 5 - 30 mm.

Brandschutzverglasung "WCSTYLE 65N"  
der Feuerwiderstandsklasse G30

– Bauanschlussvarianten –  
Anschluss an bekleidete Stahl-/ Holzstützen

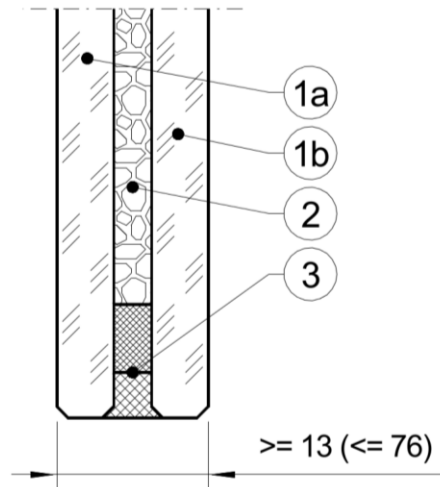
Anlage 14



Nr.	Bezeichnungen	
1	Dauerelastische Dichtungsmasse, schwerentflammbar	
2	Mineralwolle nicht brennbar nach DIN EN 13501, A1, Schmelzpunkt $\geq 1000^{\circ}\text{C}$	
3	Distanzklotz wahlweise aus Hartholz, Stahl, Aluminium oder Brandschutzmaterial	
4	Aluminium Zusatzprofil Nr. 3091057	
5	Aluminium Zusatzprofil Nr. 3091036	
6	Federprofil Nr. 4030035	
7	Maueranker in Profil eingedreht Nr. 4080006, Abmessung 200 x 30 x 2 mm	
8	Stahl-Anker min. 30 - 50 mm breit; 3 - 5 mm dick (mit St-Rohr verschweißt)	
9	Stahlblech gekantet min. 2 mm dick	
10	Aluminium-Blech min. 2 mm dick	
11	Stahl-Rohr min. 30 x 20 x 2.0 mm oder 30 x 15 x 2 mm	
12	Promatect-H Streifen	
13	HUS Betonschraube Kopf $\varnothing 11.5\text{mm}$ ; T30 von Hilti. Länge nach Anforderung.	
14	Senkblechschraube ST4.8 x 78 T25 Nr. 4070165	
15	Linsenblechschraube ST4.2 x 13 T25 Nr. 4070046	
16	Senkschraube M6; Länge nach Anforderung - auch bei bekleidetem St-Bauteil.	
17	HUS-S Fensterschraube Kopf $\varnothing 7.7\text{ mm}$ ; T30 von Hilti. Länge nach Anforderung.	
18	Dübel min. $\varnothing 10\text{ mm}$ mit bauaufsichtlicher Zulassung z.B. Fischer oder Hilti, bei bekleidetem Holz-Bauteil Holzschraube ST6.3, Länge nach Anforderung.	
19	Senkblechschraube ST3.9 x 19 T25 Nr. 4070057	
20	Dichtung für Dehnnuten Nr. 4010060	
21	Zusatzprofil 3091047	
22	Zusatzprofil 3021019	
23	Zusatzprofil 3021021	
24	Zusatzprofil 3091055	
25	Zusatzprofil 3091174	
Brandschutzverglasung "WICSTYLE 65N" der Feuerwiderstandsklasse G30		Anlage 15
Positionsliste		

elektronische Kopie der abz des dibt: z-19.14-2190

Verbundglasscheibe CONTRAFLAM LITE 30



- 1a, 1b) ESG oder ESG-H,  $\geq 5,0 \pm 0,2$  mm dick, mit oder ohne Oberflächenveredelung, Einfärbung, Schichten oder ESG aus Ornamentglas,  $\geq 6,0 \pm 0,5$  mm dick, der Typen SGG SR SILVIT, SGG SR ARENA C, SGG MASTER-POINT, SGG MASTER-LIGNE, SGG MASTER-CARRE, SGG MASTER-RAY, SGG MASTER-LENS, oder VSG,  $\geq 8,0 \pm 0,2$  mm, mit oder ohne Ornament, Oberflächenveredelung, Einfärbung, Schichten
- 2) Alkali-Silikat, 3 mm dick (Zusammensetzung und Toleranzen beim DIBt hinterlegt)
- 3) Randverbund (Zusammensetzung beim DIBt hinterlegt)

Die Scheiben dürfen wahlweise mit mindestens normalentflammbaren (Baustoffklasse DIN 4102-B2), selbstklebenden oder selbsthaftenden PET- bzw. PVC-Folien versehen werden. Die Folien dürfen 50 bis 250  $\mu\text{m}$  dick sein. Genaue Angaben sind beim DIBt hinterlegt.

alle Maße in mm

Brandschutzverglasung "WICSTYLE 65N"  
 der Feuerwiderstandsklasse G 30 nach DIN 4102-13

Verbundglasscheibe "CONTRAFLAM LITE 30"

Anlage 16

Muster für eine  
Übereinstimmungsbestätigung

- Name und Anschrift des Unternehmens, das die **Brandschutzverglasung(en)** (Zulassungsgegenstand) fertig gestellt/eingebaut hat:

.....  
 .....  
 .....

- Baustelle bzw. Gebäude: .....

.....  
 .....

- Datum des Einbaus: .....

- Geforderte Feuerwiderstandsklasse der **Brandschutzverglasung(en)**: .....

Hiermit wird bestätigt, dass

- die **Brandschutzverglasung(en)** der Feuerwiderstandsklasse ..... hinsichtlich aller Einzelheiten fachgerecht und unter Einhaltung aller Bestimmungen der allgemeinen bauaufsichtlichen Zulassung Nr.: Z-19.14-..... des Deutschen Instituts für Bautechnik vom ..... (und ggf. der Bestimmungen der Änderungs- und Ergänzungsbescheide vom ..... ) fertig gestellt und eingebaut sowie gekennzeichnet wurde(n) und
- die für die Ausführung des Zulassungsgegenstands verwendeten Bauprodukte (z. B. Rahmen, Scheiben) den Bestimmungen der allgemeinen bauaufsichtlichen Zulassung entsprechen und erforderlich gekennzeichnet waren. Dies betrifft auch die Teile des Zulassungsgegenstandes, für die die Zulassung ggf. hinterlegte Festlegungen enthält.

.....  
 (Ort, Datum)

.....  
 (Firma/Unterschrift)

(Diese Bestätigung ist dem Bauherrn zur ggf. erforderlichen Weitergabe an die zuständige Bauaufsichtsbehörde auszuhändigen.)

Brandschutzverglasung "WICSTYLE 65N"  
 der Feuerwiderstandsklasse G 30 nach DIN 4102-13

Muster für die Übereinstimmungsbestätigung

Anlage 17