

Allgemeine bauaufsichtliche Zulassung

Zulassungsstelle für Bauprodukte und Bauarten

Bautechnisches Prüfamt

Eine vom Bund und den Ländern
gemeinsam getragene Anstalt des öffentlichen Rechts
Mitglied der EOTA, der UEAtc und der WFTAO

Datum:

16.04.2015

Geschäftszeichen:

III 35.1-1.19.14-261/14

Zulassungsnummer:

Z-19.14-282

Geltungsdauer

vom: **16. April 2015**

bis: **16. April 2020**

Antragsteller:

**EVB Entwicklungs- und
Verwaltungsgesellschaft
für Brandschutzsysteme GmbH & Co. KG**
Kirchstraße 3
32584 Löhne

Zulassungsgegenstand:

**Brandschutzverglasung "B70 Köln"
der Feuerwiderstandsklasse F 30 nach DIN 4102-13**

Der oben genannte Zulassungsgegenstand wird hiermit allgemein bauaufsichtlich zugelassen.
Diese allgemeine bauaufsichtliche Zulassung umfasst 15 Seiten und 21 Anlagen.
Diese allgemeine bauaufsichtliche Zulassung ersetzt die allgemeine bauaufsichtliche Zulassung
Nr. Z-19.14-282 vom 11. Juni 2010.

I ALLGEMEINE BESTIMMUNGEN

- 1 Mit der allgemeinen bauaufsichtlichen Zulassung ist die Verwendbarkeit bzw. Anwendbarkeit des Zulassungsgegenstandes im Sinne der Landesbauordnungen nachgewiesen.
- 2 Sofern in der allgemeinen bauaufsichtlichen Zulassung Anforderungen an die besondere Sachkunde und Erfahrung der mit der Herstellung von Bauprodukten und Bauarten betrauten Personen nach den § 17 Abs. 5 Musterbauordnung entsprechenden Länderregelungen gestellt werden, ist zu beachten, dass diese Sachkunde und Erfahrung auch durch gleichwertige Nachweise anderer Mitgliedstaaten der Europäischen Union belegt werden kann. Dies gilt ggf. auch für im Rahmen des Abkommens über den Europäischen Wirtschaftsraum (EWR) oder anderer bilateraler Abkommen vorgelegte gleichwertige Nachweise.
- 3 Die allgemeine bauaufsichtliche Zulassung ersetzt nicht die für die Durchführung von Bauvorhaben gesetzlich vorgeschriebenen Genehmigungen, Zustimmungen und Bescheinigungen.
- 4 Die allgemeine bauaufsichtliche Zulassung wird unbeschadet der Rechte Dritter, insbesondere privater Schutzrechte, erteilt.
- 5 Hersteller und Vertreiber des Zulassungsgegenstandes haben, unbeschadet weiter gehender Regelungen in den "Besonderen Bestimmungen", dem Verwender bzw. Anwender des Zulassungsgegenstandes Kopien der allgemeinen bauaufsichtlichen Zulassung zur Verfügung zu stellen und darauf hinzuweisen, dass die allgemeine bauaufsichtliche Zulassung an der Verwendungsstelle vorliegen muss. Auf Anforderung sind den beteiligten Behörden Kopien der allgemeinen bauaufsichtlichen Zulassung zur Verfügung zu stellen.
- 6 Die allgemeine bauaufsichtliche Zulassung darf nur vollständig vervielfältigt werden. Eine auszugsweise Veröffentlichung bedarf der Zustimmung des Deutschen Instituts für Bautechnik. Texte und Zeichnungen von Werbeschriften dürfen der allgemeinen bauaufsichtlichen Zulassung nicht widersprechen. Übersetzungen der allgemeinen bauaufsichtlichen Zulassung müssen den Hinweis "Vom Deutschen Institut für Bautechnik nicht geprüfte Übersetzung der deutschen Originalfassung" enthalten.
- 7 Die allgemeine bauaufsichtliche Zulassung wird widerruflich erteilt. Die Bestimmungen der allgemeinen bauaufsichtlichen Zulassung können nachträglich ergänzt und geändert werden, insbesondere, wenn neue technische Erkenntnisse dies erfordern.

II BESONDERE BESTIMMUNGEN

1 Zulassungsgegenstand und Anwendungsbereich

1.1 Zulassungsgegenstand

1.1.1 Die allgemeine bauaufsichtliche Zulassung gilt für die Herstellung der Brandschutzverglasung, "B70 Köln" genannt, und ihre Anwendung als Bauteil der Feuerwiderstandsklasse F 30 nach DIN 4102-13¹.

1.1.2 Die Brandschutzverglasung ist im Wesentlichen aus Scheiben, einem Rahmen aus Stahlprofilen, Klemmverbindungen zur Glashalterung, den Dichtungen und den Befestigungsmitteln nach Abschnitt 2 herzustellen.

Die Brandschutzverglasung darf aus werkseitig vorgefertigten Rahmenelementen hergestellt werden. Sie darf werkseitig vorgefertigt werden.

1.2 Anwendungsbereich

1.2.1 Die Brandschutzverglasung ist mit dieser allgemeinen bauaufsichtlichen Zulassung als Bauart zur Errichtung von nichttragenden, inneren Wänden bzw. zur Herstellung lichtdurchlässiger Teilflächen in inneren Wänden nachgewiesen und darf - unter Berücksichtigung bauordnungsrechtlicher Maßgaben - angewendet werden. (s. auch Abschnitt 1.2.3).

Bei Verwendung der Scheiben aus Mehrscheiben-Isolierglas nach Abschnitt 2.1.1 darf die Brandschutzverglasung auch als Bauart zur Errichtung von nichttragenden, äußeren Wänden bzw. zur Herstellung lichtdurchlässiger Teilflächen in äußeren Wänden angewendet werden (s. Abschnitt 1.2.3).

1.2.2 Die Brandschutzverglasung erfüllt die Anforderungen der Feuerwiderstandsklasse F 30 bei einseitiger Brandbeanspruchung, jedoch unabhängig von der Richtung der Brandbeanspruchung.

1.2.3 Die Brandschutzverglasung ist in brandschutztechnischer Hinsicht nachgewiesen.

Nachweise der Standsicherheit und diesbezüglicher Gebrauchstauglichkeit sind für den - auch in den Anlagen dargestellten - Zulassungsgegenstand, unter Einhaltung der in dieser allgemeinen bauaufsichtlichen Zulassung definierten Anforderungen und unter Berücksichtigung der Bestimmungen in Abschnitt 3, für die im Anwendungsfall geltenden Verhältnisse und Erfordernisse, zu führen.

Die Anwendung der Brandschutzverglasung ist nicht nachgewiesen, wo nach bauaufsichtlichen Vorschriften Anforderungen an den Schallschutz gestellt werden.

Sofern nach bauordnungsrechtlichen Vorschriften Anforderungen an den Wärmeschutz gestellt werden, sind die Nachweise unter Berücksichtigung von Abschnitt 3.2 zu führen.

Weitere Nachweise der Gebrauchstauglichkeit (z.B. Luftdichtigkeit, Schlagregendichtheit, Temperaturwechselbeständigkeit) und der Dauerhaftigkeit der einzelnen Produkte und der Gesamtkonstruktion sind mit dieser allgemeinen bauaufsichtlichen Zulassung nicht erbracht.

1.2.4 Die Brandschutzverglasung ist bei vertikaler Anordnung (Einbaulage > 80° bis 90°) in Massivwände bzw. -bauteile oder Trennwände nach Abschnitt 4.3.1 einzubauen/anzuschließen. Diese an die Brandschutzverglasung allseitig angrenzenden Bauteile müssen mindestens feuerhemmend² sein.

1.2.5 Die zulässige Höhe der Brandschutzverglasung beträgt maximal 3500 mm.

Die Länge der Brandschutzverglasung ist nicht begrenzt.

1.2.6 Die Brandschutzverglasung ist so in Teilflächen zu unterteilen, dass Einzelglasflächen (maximale Scheibengröße) von maximal 1400 mm (Breite) x 2000 mm (Höhe) entstehen.

¹ DIN 4102-13:1990-05 Brandverhalten von Baustoffen und Bauteilen; Brandschutzverglasungen; Begriffe, Anforderungen und Prüfungen

² Zuordnung der klassifizierten Eigenschaften des Feuerwiderstandes zu den bauaufsichtlichen Anforderungen gemäß Bauregelliste A Teil 1, Anlagen 0.1.ff, in der jeweils aktuellen Ausgabe, s. www.dibt.de

Allgemeine bauaufsichtliche Zulassung

Nr. Z-19.14-282

Seite 4 von 15 | 16. April 2015

In einzelne Teilflächen der Brandschutzverglasung dürfen anstelle der Scheiben Ausfüllungen entsprechend Abschnitt 2.1.5 eingesetzt werden.

- 1.2.7 Die Brandschutzverglasung darf nicht als Absturzsicherung angewendet werden.
- 1.2.8 Die Brandschutzverglasung darf nicht planmäßig der Aussteifung anderer Bauteile dienen.

2 Bestimmungen für die Bauprodukte

2.1 Eigenschaften und Zusammensetzung

2.1.1 Scheiben

Für Brandschutzverglasungen nach dieser allgemeinen bauaufsichtlichen Zulassung sind wahlweise Scheiben der Firma Pilkington Deutschland AG, Gelsenkirchen, oder der Firma Promat GmbH, Ratingen, entsprechend Tabelle 1, zu verwenden:

Tabelle 1: Scheibentypen

Scheibentyp	gemäß Anlage
Verbundglasscheiben nach DIN EN 14449³	
Pilkington Pyrostop 30-1.	14
Pilkington Pyrostop 30-2.	15
PROMAGLAS 30, Typ 1	17
PROMAGLAS 30, Typ 2	18
PROMAGLAS 30, Typ 5	20
Isolierglasscheiben nach DIN EN 1279-5⁴	
Pilkington Pyrostop 30-2. Iso und 30-3. Iso	16
PROMAGLAS 30, Typ 3	19

Die Scheiben müssen hinsichtlich Aufbau, Zusammensetzung und Herstellungsverfahren denen entsprechen, die bei den Zulassungsprüfungen verwendet wurden.

2.1.2 Rahmen und Glashalterung

2.1.2.1 Rahmen

Für den Rahmen der Brandschutzverglasung, bestehend aus Pfosten und Riegeln, sind Stahlrohrprofile nach DIN EN 10025-2⁵, Stahlsorte S235JR entsprechend der allgemeinen bauaufsichtlichen Zulassung Nr. Z-14.4-561 zu verwenden (s. Anlage 3).

Mindestabmessungen:

- Pfostenprofile: 100 mm x 60 mm x 3 mm bzw.
60 mm x 60 mm x 3 mm
für Brandschutzverglasungshöhen ≤ 2000 mm.
- Riegelprofile: 60 mm x 60 mm x 3 mm

³ DIN EN 14449:2005-7 Glas im Bauwesen - Verbundglas und Verbund-Sicherheitsglas - Konformitätsbewertung/Produktnorm

⁴ DIN EN 1279-5:2010-11 Glas im Bauwesen - Mehrscheiben-Isolierglas - Teil 5: Konformitätsbewertung

⁵ DIN EN 10025-2:2005-04 Warmgewalzte Erzeugnisse aus Baustählen - Teil 2: Technische Lieferbedingungen für unlegierte Baustähle

Allgemeine bauaufsichtliche Zulassung

Nr. Z-19.14-282

Seite 5 von 15 | 16. April 2015

Die Rahmenprofile dürfen wahlweise mit Abdeckungen aus Metallblechen versehen werden (s. Anlage 2).

2.1.2.2 Glashalterung

Die Glashalterung hat mit Klemmverbindungen gemäß allgemeiner bauaufsichtlicher Zulassung Nr. Z-14.4-561, bestehend aus:

a) Andruckprofilen aus Stahl der Stahlsorte S235JR nach DIN EN 10025-2⁵ wahlweise aus:

- Flachstahl (s. Anlagen 3 bis 10)
Mindestabmessungen: 60 mm x 5 mm oder
- U-Stahlprofilen (s. Anlage 9)
Mindestabmessungen 60 mm x 15 mm x 3 mm

Die Andruckprofile aus Flachstahl dürfen wahlweise mit Abdeckprofilen aus Metallblechen nach Anlage 9 versehen werden.

In Verbindung mit Dichtungsprofilen nach Abschnitt 2.1.3.1 oder mit Abdeckprofilen beträgt die Mindestbreite der Andruckprofile 55 mm.

b) Blindnietmuttern⁶

c) sonstigen Verbindungsmitteln⁶,
zu erfolgen.

2.1.2.3 Wahlweise dürfen weitere Ausführungsvarianten der Klemmverbindungen gemäß Anlage 10 verwendet werden. Die Varianten B, C und D dürfen nur zur Errichtung von nichttragenden, inneren Wänden bzw. zur Herstellung lichtdurchlässiger Teilflächen in inneren Wänden verwendet werden. Die genauen Angaben zur Ausführung und zu den Werkstoffeigenschaften sind beim Deutschen Institut für Bautechnik hinterlegt.

2.1.2.4 Rahmenverbindungen

Die Verbindung der Rahmenprofile, bestehend aus Pfosten und Riegeln, darf unter Verwendung von speziellen Pfosten-Riegel-Verbindungen nach allgemeiner bauaufsichtlicher Zulassung Nr. Z-14.4-572, bestehend aus:

- T-Verbindern, Rundstählen, Glasauflagen (Glaskonsolen) und Konsolenbefestigungen
Die Werkstoffeigenschaften sind beim Deutschen Institut für Bautechnik hinterlegt.
und
- Schrauben, Gewindestiften, Spannstiften und Einnietmuttern⁶,
erfolgen.

2.1.3 Dichtungen

2.1.3.1 In allen seitlichen Fugen zwischen den Scheiben und den Glashalterungen bzw. den Rahmenprofilen sind umlaufend Dichtungsstreifen⁷ der Firma EVB Entwicklungs- und Vertriebsgesellschaft für Brandschutzsysteme GmbH & Co. KG, Löhne, einzulegen. Abschließend sind die Fugen mit einem im eingebauten Zustand normalentflammbaren (Baustoffklasse B2 gemäß DIN 4102-4⁸) Silikon-Dichtstoff zu versiegeln.

Wahlweise dürfen anstelle der Dichtungsstreifen auch Dichtungsprofile⁷ der Firma EVB Entwicklungs- und Vertriebsgesellschaft für Brandschutzsysteme GmbH & Co. KG, Löhne, verwendet werden.

2.1.3.2 Gemäß den beim Deutschen Institut für Bautechnik hinterlegten Konstruktionszeichnungen sind umlaufend Streifen des dämmschichtbildenden Baustoffes vom Typ "PROMASEAL-PL" nach allgemeiner bauaufsichtlicher Zulassung Nr. Z-19.11-249 anzuordnen.

⁶ Werkstoffeigenschaften sind beim Deutschen Institut für Bautechnik hinterlegt.

⁷ Materialangaben sind beim Deutschen Institut für Bautechnik hinterlegt.

⁸ DIN 4102-4:1994-03, einschließlich aller Berichtigungen und DIN 4102-4/A1:2004-11 Brandverhalten von Baustoffen und Bauteilen; Teil 4: Zusammenstellung und Anwendung klassifizierter Baustoffe, Bauteile und Sonderbauteile

2.1.4 Befestigungsmittel

- 2.1.4.1 Für die Befestigung des Rahmens der Brandschutzverglasung an den angrenzenden Massivbauteilen müssen Dübel gemäß allgemeiner bauaufsichtlicher Zulassung bzw. gemäß europäischer technischer Zulassung oder Bewertung, jeweils mit Schrauben - gemäß den statischen Erfordernissen - verwendet werden.
- 2.1.4.2 Für die Befestigung des Rahmens der Brandschutzverglasung an den Laibungen der angrenzenden Trennwände nach Abschnitt 4.3.1 sind geeignete Befestigungsmittel - gemäß den statischen Erfordernissen - zu verwenden.

2.1.5 Ausfüllungen

- 2.1.5.1 Werden nach Abschnitt 1.2.6 in einzelnen Teilflächen der Brandschutzverglasung (z. B. im Brüstungs- oder Zwischendeckenbereich) Ausfüllungen anstelle von Scheiben angeordnet, so sind hierfür wahlweise folgende Ausführungen gemäß Anlage 8 zu verwenden:

Eine ≥ 25 mm dicke oder zwei insgesamt ≥ 25 mm (15 mm + 10 mm) dicke, nichtbrennbare (Baustoffklasse DIN 4102-A)⁹ Silikat-Brandschutzbauplatte(n) vom Typ "PROMATECT-H" gemäß allgemeinem bauaufsichtlichen Prüfzeugnis Nr. P-MPA-E-00-643, wahlweise

- beidseitig mit 1,5 mm dickem Blech bekleidet, das wahlweise einseitig ≥ 30 mm und maximal auf Rahmentiefe aufgeweitet werden darf, oder
- auf einer Seite mit 1,5 mm dickem Blech bekleidet, das ≥ 30 mm und maximal auf Rahmentiefe aufgeweitet werden darf, und auf der anderen Seite mit einer mindestens 6 mm bzw. 8 mm dicken Scheibe aus thermisch vorgespanntem Kalknatron-Einscheibensicherheitsglas nach DIN EN 12150-2¹⁰ vom Typ "DELOG-Color-Glas" versehen.

Die Hohlräume sind jeweils vollständig mit nichtbrennbarer¹¹ Mineralwolle (Schmelzpunkt ≥ 1000 °C) auszufüllen.

- 2.1.5.2 In den Anschlussbereichen zu den angrenzenden Bauteilen sind Streifen aus ≥ 25 mm dicken, nichtbrennbaren (Baustoffklasse DIN 4102-A)⁹ Silikat-Brandschutzbauplatte vom Typ "PROMATECT-H" gemäß allgemeinem bauaufsichtlichen Prüfzeugnis Nr. P-MPA-E-00-643 mit beidseitiger Bekleidung aus 1 mm dicken Stahlblechen als Abstandhalter anzuordnen (s. Anlagen 2, 4, 6 und 7)

2.2 Herstellung, Verpackung, Transport, Lagerung und Kennzeichnung der Bauprodukte und der Brandschutzverglasung

2.2.1 Herstellung

- 2.2.1.1 Die für die Herstellung der Brandschutzverglasung zu verwendenden Bauprodukte müssen
- den jeweiligen Bestimmungen der Abschnitte 2.1.1 bis 2.1.5 entsprechen und
 - verwendbar sein im Sinne der jeweiligen Bestimmungen zu den Bauprodukten in der jeweiligen Landesbauordnung.

Für die

- Abdeckungen aus Metallblechen nach den Abschnitten 2.1.2.1 und 2.1.2.2,
- Bestandteile der Klemmverbindungen, der Varianten B, C und D nach Abschnitt 2.1.2.3,
- Dichtungen nach Abschnitt 2.1.3.1 und
- Bleche nach Abschnitt 2.1.5

gelten die Bestimmungen nach Abschnitt 2.3.

⁹ DIN 4102-1:1998-05 Brandverhalten von Baustoffen und Bauteilen; Baustoffe; Begriffe, Anforderungen und Prüfungen

¹⁰ DIN EN 12150-2:2005-01 Glas im Bauwesen – Thermisch vorgespanntes Kalknatron-Einscheibensicherheitsglas – Teil 2 Konformitätsbewertung/Produktnorm

¹¹ Zuordnung der klassifizierten Eigenschaften des Brandverhaltens zu den bauaufsichtlichen Anforderungen gemäß Bauregelliste A Teil 1, Anlagen 0.2.ff., in der jeweils aktuellen Ausgabe, s. www.dibt.de.

Allgemeine bauaufsichtliche Zulassung

Nr. Z-19.14-282

Seite 7 von 15 | 16. April 2015

2.2.1.2 Herstellung der Rahmenelemente

Wird die Brandschutzverglasung gemäß Abschnitt 1.1.2 aus werkseitig vorgefertigten Rahmenelementen hergestellt, so sind dafür die Bauprodukte nach Abschnitt 2.1.2 zu verwenden. Der Zusammenbau hat entsprechend Abschnitt 4.2 zu erfolgen.

2.2.1.3 Herstellung der Brandschutzverglasung

Wird die Brandschutzverglasung gemäß Abschnitt 1.1.2 werkseitig vorgefertigt, so sind dafür die Bauprodukte nach den Abschnitten 2.1.1 bis 2.1.5 zu verwenden. Der Zusammenbau hat entsprechend Abschnitt 4.2 zu erfolgen.

2.2.1.4 Sonstige Bestimmungen für die Herstellung

Für das Schweißen gilt Abschnitt 4.2.3 und für den Korrosionsschutz Abschnitt 4.2.4.

2.2.2 Verpackung, Transport, Lagerung der Scheiben

Der Transport der Glasscheiben darf nur mit geeigneten Transporthilfen durchgeführt werden, die eine Verletzung der Glaskanten ausschließen. Bei Zwischenlagerung an der Baustelle sind geeignete Unterlagen zum Schutz der Glaskanten vorzusehen, ebenso sind große Temperaturschwankungen und Einwirkung von Feuchtigkeit zu vermeiden.

2.2.3 Kennzeichnung**2.2.3.1 Kennzeichnung der Rahmenelemente**

Die werkseitig vorgefertigten Rahmenelemente nach Abschnitt 2.2.1.2 und ggf. zusätzlich ihr Beipackzettel oder ihre Verpackung oder, wenn dies Schwierigkeiten bereitet, der Lieferschein oder die Anlage zum Lieferschein müssen vom Hersteller mit dem Übereinstimmungszeichen (Ü-Zeichen) nach den Übereinstimmungszeichen-Verordnungen der Länder gekennzeichnet werden. Die Kennzeichnung darf nur erfolgen, wenn die Voraussetzungen nach Abschnitt 2.3 erfüllt sind.

Die werkseitig vorgefertigten Rahmenelemente müssen jeweils einen Aufdruck oder Aufkleber mit folgenden Angaben aufweisen:

- Rahmenelement für Brandschutzverglasung "B70 Köln" der Feuerwiderstandsklasse F 30
- Übereinstimmungszeichen (Ü-Zeichen) mit
 - Name des Herstellers
 - Zulassungsnummer: Z-19.14-282
- Herstellungsjahr:

2.2.3.2 Kennzeichnung der werkseitig vorgefertigten Brandschutzverglasung

Die werkseitig vorgefertigte Brandschutzverglasung nach Abschnitt 2.2.1.3 und ggf. zusätzlich ihr Beipackzettel oder ihre Verpackung oder, wenn dies Schwierigkeiten bereitet, der Lieferschein oder die Anlage zum Lieferschein muss vom Hersteller mit dem Übereinstimmungszeichen (Ü-Zeichen) nach den Übereinstimmungszeichen-Verordnungen der Länder gekennzeichnet werden. Die Kennzeichnung darf nur erfolgen, wenn die Voraussetzungen nach Abschnitt 2.3 erfüllt sind.

Die werkseitig vorgefertigte Brandschutzverglasung muss jeweils einen Aufdruck oder Aufkleber mit folgenden Angaben aufweisen:

- Brandschutzverglasung "B70 Köln" der Feuerwiderstandsklasse F 30
- Übereinstimmungszeichen (Ü-Zeichen) mit
 - Name des Herstellers
 - Zulassungsnummer: Z-19.14-282
- Herstellungsjahr:

Allgemeine bauaufsichtliche Zulassung

Nr. Z-19.14-282

Seite 8 von 15 | 16. April 2015

2.2.3.3 Kennzeichnung der Brandschutzverglasung

Jede Brandschutzverglasung nach dieser allgemeinen bauaufsichtlichen Zulassung ist von dem Unternehmer, der sie fertig stellt bzw. einbaut, mit einem Stahlblechschild zu kennzeichnen, das folgende Angaben - dauerhaft lesbar - enthalten muss:

- Brandschutzverglasung "B70 Köln"
der Feuerwiderstandsklasse F 30
- Name (oder ggf. Kennziffer) des ausführenden Unternehmers Herstellers, der die Brandschutzverglasung fertig gestellt/eingebaut hat (s. Abschnitt 4.4)
- ggf. Name des Antragstellers, falls abweichend vom ausführenden Unternehmer Hersteller
- Zulassungsnummer: Z-19.14-282
- Herstellungsjahr:.....

Das Schild ist auf dem Rahmen der Brandschutzverglasung zu befestigen (Lage s. Anlage 1).

2.3 Übereinstimmungsnachweise**2.3.1 Allgemeines****2.3.1.1 Übereinstimmungsnachweise für die Rahmenelemente nach Abschnitt 2.2.1.2**

Die Bestätigung der Übereinstimmung der werkseitig vorgefertigten Rahmenelemente nach Abschnitt 2.2.1.2 mit den Bestimmungen dieser allgemeinen bauaufsichtlichen Zulassung muss für jedes Herstellwerk mit einer Übereinstimmungserklärung des Herstellers auf der Grundlage einer Erstprüfung durch den Hersteller und einer werkseigenen Produktionskontrolle erfolgen. Die Übereinstimmungserklärung hat der Hersteller durch Kennzeichnung der Rahmenelemente mit dem Übereinstimmungszeichen (Ü-Zeichen) unter Hinweis auf den Verwendungszweck abzugeben.

2.3.1.2 Übereinstimmungsnachweis für die Brandschutzverglasung nach Abschnitt 2.2.1.3

Die Bestätigung der Übereinstimmung der werkseitig vorgefertigten Brandschutzverglasung nach Abschnitt 2.2.1.3 mit den Bestimmungen dieser allgemeinen bauaufsichtlichen Zulassung muss für jedes Herstellwerk mit einer Übereinstimmungserklärung des Herstellers auf der Grundlage einer Erstprüfung durch den Hersteller und einer werkseigenen Produktionskontrolle erfolgen. Die Übereinstimmungserklärung hat der Hersteller durch Kennzeichnung der Brandschutzverglasung mit dem Übereinstimmungszeichen (Ü-Zeichen) unter Hinweis auf den Verwendungszweck abzugeben.

2.3.1.3 Für die Abdeckungen aus Metallblechen nach den Abschnitten 2.1.2.1 und 2.1.2.2, die Dichtungen nach Abschnitt 2.1.3.1 und die Bleche nach Abschnitt 2.1.5 ist die Übereinstimmung mit den Bestimmungen dieser allgemeinen bauaufsichtlichen Zulassung durch eine Werksbescheinigung "2.1" nach DIN EN 10204¹² des Herstellers nachzuweisen.**2.3.1.4 Für die Bestandteile der Klemmverbindungen nach Abschnitt 2.1.2.3, Variante B, C und D ist die Übereinstimmung mit den Bestimmungen dieser allgemeinen bauaufsichtlichen Zulassung hinsichtlich des Nachweises der Werkstoffeigenschaften des Ausgangsmaterials durch ein Abnahmeprüfzeugnis "3.1" nach DIN EN 10204¹² nachzuweisen.****2.3.2 Werkseigene Produktionskontrolle****2.3.2.1 In jedem Herstellwerk der werkseitig vorgefertigten Rahmenelemente nach Abschnitt 2.2.1.2, der werkseitig vorgefertigten Brandschutzverglasung nach Abschnitt 2.2.1.3, der Abdeckungen aus Metallblechen nach den Abschnitten 2.1.2.1 und 2.1.2.2, der Dichtungen nach Abschnitt 2.1.3.1 und der Bleche nach Abschnitt 2.1.5 ist eine werkseigene Produktionskontrolle einzurichten und durchzuführen. Unter werkseigener Produktionskontrolle wird die vom Hersteller vorzunehmende kontinuierliche Überwachung der Produktion verstanden, mit der**

12

DIN EN 10204:2005-01

Metallische Erzeugnisse – Arten von Prüfbescheinigungen

Allgemeine bauaufsichtliche Zulassung

Nr. Z-19.14-282

Seite 9 von 15 | 16. April 2015

dieser sicherstellt, dass die von ihm hergestellten Bauprodukte den Bestimmungen dieser allgemeinen bauaufsichtlichen Zulassung entsprechen.

Die werkseigene Produktionskontrolle soll mindestens die im Folgenden aufgeführten Maßnahmen einschließen:

- Beschreibung und Überprüfung der Ausgangsmaterialien und der Bestandteile

2.3.2.2 Die werkseigene Produktionskontrolle soll für die Bestandteile der Klemmverbindungen nach Abschnitt 2.1.2.3, Variante B, C und D, außerdem mindestens die im Folgenden aufgeführten Maßnahmen einschließen:

- Im Herstellwerk sind die Geometrie und die geforderten Abmessungen durch regelmäßige Messungen zu prüfen.
- Bei jeder Materiallieferung sind die geforderten Werkstoffeigenschaften des Ausgangsmaterials zu überprüfen.

2.3.2.3 Die Ergebnisse der werkseigenen Produktionskontrolle sind aufzuzeichnen und auszuwerten. Die Aufzeichnungen müssen mindestens folgende Angaben enthalten:

- Bezeichnung des Bauprodukts bzw. des Ausgangsmaterials und der Bestandteile
- Art der Kontrolle oder Prüfung
- Datum der Herstellung und der Prüfung des Bauprodukts bzw. des Ausgangsmaterials oder der Bestandteile
- Ergebnis der Kontrollen und Prüfungen und, soweit zutreffend, Vergleich mit den Anforderungen
- Unterschrift des für die werkseigene Produktionskontrolle Verantwortlichen

Die Aufzeichnungen sind mindestens fünf Jahre aufzubewahren. Sie sind dem Deutschen Institut für Bautechnik und der zuständigen obersten Bauaufsichtsbehörde auf Verlangen vorzulegen.

Bei ungenügendem Prüfergebnis sind vom Hersteller unverzüglich die erforderlichen Maßnahmen zur Abstellung des Mangels zu treffen. Bauprodukte, die den Anforderungen nicht entsprechen, sind so zu handhaben, dass Verwechslungen mit übereinstimmenden ausgeschlossen werden. Nach Abstellung des Mangels ist - soweit technisch möglich und zum Nachweis der Mängelbeseitigung erforderlich - die betreffende Prüfung unverzüglich zu wiederholen.

3 Bestimmungen für die Bemessung

3.1 Standsicherheit und diesbezügliche Gebrauchstauglichkeit

3.1.1 Allgemeines

Für jeden Anwendungsfall ist in einer statischen Berechnung die ausreichende Bemessung aller statisch beanspruchten Teile der Brandschutzverglasung sowie deren Anschlüsse für die Anwendung der Brandschutzverglasung unter Normalbedingungen, d. h. nicht unter gleichzeitiger Berücksichtigung des Brandfalles, nachzuweisen.

Die Bauteile über der Brandschutzverglasung (z. B. ein Sturz) müssen statisch und brandschutztechnisch so bemessen werden, dass die Brandschutzverglasung - außer ihrem Eigengewicht - keine zusätzliche vertikale Belastung erhält.

Für die Anwendung der Brandschutzverglasung ist im Zuge der statischen Berechnung nachzuweisen, dass die möglichen Einwirkungen nach Abschnitt 3.1.2 auf die Gesamtkonstruktion - d. h. für den Rahmen, die Scheiben und Glashalteleisten sowie die Anschlüsse an die angrenzenden Bauteile - unter Einhaltung der in den Fachnormen geregelten Beanspruchbarkeiten und zulässigen Durchbiegungen (s. Abschnitt 3.1.3) aufgenommen werden können.

Allgemeine bauaufsichtliche Zulassung

Nr. Z-19.14-282

Seite 10 von 15 | 16. April 2015

Sofern der obere, seitliche Anschluss der Brandschutzverglasung an Massivwände gemäß Anlage 1 gerundet ausgeführt wird, darf die Brandschutzverglasung auch in diesem Bereich (außer ihrem Eigengewicht) keine zusätzliche vertikale Belastung erhalten.

3.1.2 Einwirkungen

3.1.2.1 Allgemeines

Es sind die Einwirkungen gemäß den "Hinweisen zur Führung von Nachweisen der Standsicherheit und Gebrauchstauglichkeit für Brandschutzverglasungen nach allgemeinen bauaufsichtlichen Zulassungen", veröffentlicht unter www.dibt.de, zu berücksichtigen.

3.1.2.2 Anwendung als Außenwand

Für die Anwendung der Brandschutzverglasung als äußere Wand bzw. in äußeren Wänden sind die möglichen Einwirkungen auf die Konstruktion nach Technischen Baubestimmungen (z. B. DIN EN 1991-1-4¹³ und DIN EN 1991-1-4/NA¹⁴, TRLV¹⁵ bzw. DIN 18008-2¹⁶) zu berücksichtigen.

3.1.2.3 Anwendung als Innenwand

Die Nachweise der Standsicherheit und Gebrauchstauglichkeit sind entsprechend DIN 4103-1¹⁷ (Durchbiegungsbegrenzung $\leq H/200$, Einbaubereiche 1 und 2) zu führen.

Abweichend von DIN 4103-1¹⁷

- sind ggf. die Einwirkungen von Horizontallasten nach DIN EN 1991-1-1¹⁸ und DIN EN 1991-1-1/NA¹⁹ und von Windlasten nach DIN EN 1991-1-4¹³ und DIN EN 1991-1-4/NA¹⁴ zu berücksichtigen,
- darf der weiche Stoß experimentell durch Pendelschlagversuche mit einem Doppelzwillingsreifen nach den "Technischen Regeln für die Verwendung absturzsichernder Verglasungen (TRAV)"²⁰ bzw. nach DIN 18008-4²¹ mit $G = 50$ kg und einer Fallhöhe von 45 cm (wie Kategorie C nach TRAV²⁰ bzw. DIN 18008-4²¹) erfolgen.

3.1.3 Nachweise der einzelnen Bestandteile der Brandschutzverglasung

3.1.3.1 Nachweis der Scheiben

Die Standsicherheits- und Durchbiegungsnachweise für die Scheiben sind gemäß den "Technischen Regeln für die Verwendung von linienförmig gelagerten Verglasungen (TRLV)"¹⁵ bzw. nach DIN 18008-2¹⁶ für die im Anwendungsfall geltenden Verhältnisse zu führen. Die Erleichterung nach den Technischen Baubestimmungen, Anlage 2.6/9, wonach die "Technischen Regeln für die Verwendung von linienförmig gelagerten Verglasungen (TRLV)"¹⁵ nicht für alle Vertikalverglasungen angewendet werden brauchen, deren Oberkante nicht mehr als 4 m über einer Verkehrsfläche liegt, (z. B. Schaufensterverglasungen), gilt hier nicht.

13	DIN EN 1991-1-4:2010-12	Eurocode 1: Einwirkungen auf Tragwerke - Teil 1-4: Allgemeine Einwirkungen - Windlasten
14	DIN EN 1991-1-4/NA:2010-12	Nationaler Anhang - National festgelegte Parameter - Eurocode 1: Einwirkungen auf Tragwerke - Teil 1-4: Allgemeine Einwirkungen - Windlasten
15	TRLV:2006/08	Technische Regeln für die Verwendung von linienförmig gelagerten Verglasungen (TRLV); Fassung August 2006, veröffentlicht in den Mitteilungen "DIBt", 3/2007
16	DIN 18008-2:2010-12	Glas im Bauwesen - Bemessungs- und Konstruktionsregeln - Teil 2: Linienförmig gelagerte Verglasungen
17	DIN 4103-1:1984-07	Nichttragende innere Trennwände; Anforderungen, Nachweise
18	DIN EN 1991-1-1:2010-12	Eurocode 1: Einwirkungen auf Tragwerke - Teil 1-1: Allgemeine Einwirkungen auf Tragwerke - Wichten, Eigengewicht und Nutzlasten im Hochbau, Berichtiges Dokument: 1991-1-1:2002-10
19	DIN EN 1991-1-1/NA:2010-12	Nationaler Anhang - National festgelegte Parameter - Eurocode 1: Einwirkungen auf Tragwerke - Teil 1-1: Allgemeine Einwirkungen auf Tragwerke - Wichten, Eigengewicht und Nutzlasten im Hochbau
20	TRAV:2003-01	Technische Regeln für die Verwendung absturzsichernder Verglasungen (TRAV), Fassung Januar 2003; veröffentlicht in den Mitteilungen "DIBt", 2/2003
21	DIN 18008-4:2013-07	Glas im Bauwesen - Bemessungs- und Konstruktionsregeln - Teil 4: Zusatzanforderungen an absturzsichernde Verglasungen

Allgemeine bauaufsichtliche Zulassung

Nr. Z-19.14-282

Seite 11 von 15 | 16. April 2015

3.1.3.2 Nachweis der Rahmenkonstruktion

Bei den - auch in den Anlagen dargestellten - Rahmenprofilen nach Abschnitt 2.1.2.1 handelt es sich um Mindestquerschnittsabmessungen zur Erfüllung der Anforderungen der Feuerwiderstandsklasse F 30 der Brandschutzverglasung; Nachweise der Standsicherheit und Gebrauchstauglichkeit bleiben davon unberührt und sind für die im Anwendungsfall geltenden Verhältnisse nach Technischen Baubestimmungen bzw. unter Berücksichtigung der im Rahmen von bauaufsichtlichen Verwendbarkeitsnachweisen ermittelten Kennwerte zu führen.

Die Tragsicherheit der T-Verbindungen nach Abschnitt 2.1.2.4 ist in jedem Anwendungsfall nachzuweisen. Die zulässige Bemessungstragfähigkeit ist der allgemeinen bauaufsichtlichen Zulassung Nr. Z-14.4-572 zu entnehmen und die Bestimmungen dieser Zulassung sind zu beachten.

Die Tragsicherheit der Klemmverbindungen nach Abschnitt 2.1.2.2 ist in jedem Anwendungsfall nachzuweisen. Die charakteristischen Werte der Grenzzugkraft der Klemmverbindung sind der allgemeinen bauaufsichtlichen Zulassung Nr. Z-14.4-561 zu entnehmen und die Bestimmungen dieser Zulassung zu beachten.

Für die zulässige Durchbiegung der Rahmenkonstruktion sind zusätzlich die "Technischen Regeln für die Verwendung von linienförmig gelagerten Verglasungen (TRLV)"¹⁵ bzw. die DIN 18008-2¹⁶ zu beachten.

Die Rahmenpfosten müssen ungestoßen über die gesamte Höhe der Brandschutzverglasung durchlaufen. Der maximale Pfostenabstand ergibt sich - unter Berücksichtigung der vor genannten Ausführungen – aus der Anordnung einer Scheibe nach Abschnitt 2.1.1 im maximal zulässigen Querformat.

3.1.3.3 Nachweis der Befestigungsmittel

Beim Nachweis der Befestigung des Rahmens der Brandschutzverglasung an den angrenzenden Massivbauteilen dürfen nur Dübel gemäß allgemeiner bauaufsichtlicher Zulassung bzw. gemäß europäischer technischer Zulassung oder Bewertung mit Schrauben verwendet werden.

3.1.3.4 Nachweis der Ausfüllungen

Bei den - auch in den Anlagen dargestellten - Ausfüllungen nach Abschnitt 2.1.5 handelt es sich um Mindestquerschnittsabmessungen zur Erfüllung der Anforderungen der Feuerwiderstandsklasse F 30 der Brandschutzverglasung; Nachweise der Standsicherheit einschließlich der Absturzsicherung und Gebrauchstauglichkeit bleiben davon unberührt und sind für den Anwendungsfall nach Technischen Baubestimmungen oder nach allgemeinen bauaufsichtlichen Zulassungen zu führen.

3.2 Bestimmungen für den Wärmeschutz

Der Bemessungswert U des Wärmedurchgangskoeffizienten der Brandschutzverglasung ist nach DIN EN ISO 12631²² unter Berücksichtigung folgender Festlegungen zu ermitteln.

- Für den Rahmen der Brandschutzverglasung gilt der Bemessungswert U_f des Wärmedurchgangskoeffizienten entsprechend folgender Tabelle:

Gesamtbautiefe [mm]	Riegelprofil (B x D) [mm]	Scheibendicke [mm]	U _f ²³ [W/(m ² ·K)]
110	60 x 60	34	2,3

²² DIN EN ISO 12631:2013-01 Wärmetechnisches Verhalten von Vorhangfassaden – Berechnung des Wärmedurchgangskoeffizienten

²³ Unter Berücksichtigung eines Zuschlages für den Schraubeneinfluss von ΔU=0,88 W/m² K

- Für die Scheiben aus Mehrscheiben-Isolierglas der Brandschutzverglasung gilt der im Rahmen der CE-Kennzeichnung nach DIN EN 1279-5⁴ vom Hersteller deklarierte Wärmedurchgangskoeffizient (Nennwert) als Bemessungswert U_g des Wärmedurchgangskoeffizienten.
- Der längenbezogene Wärmedurchgangskoeffizient Ψ ist nach DIN EN ISO 12631²², Anhang B, zu ermitteln.

Für den Gesamtenergiedurchlassgrad g und den Lichttransmissionsgrad τ_v gelten die Bestimmungen der Norm DIN 4108-4²⁴.

4 Bestimmungen für die Ausführung

4.1 Allgemeines

Die Brandschutzverglasung muss am Anwendungsort aus den Bauprodukten nach Abschnitt 2 zusammengesetzt werden, sofern nicht gemäß Abschnitt 1.1.2 werkseitig vorgefertigte Brandschutzverglasungen verwendet werden.

Brandschutzverglasungen nach dieser allgemeinen bauaufsichtlichen Zulassung dürfen nur von Unternehmen ausgeführt werden, die ausreichende Erfahrungen auf diesem Gebiet haben und entsprechend geschultes Personal dafür einsetzen. Der Antragsteller hat hierzu die ausführenden Unternehmen über die Bestimmungen der allgemeinen bauaufsichtlichen Zulassung – sofern für die Ausführung erforderlich, auch die beim Deutschen Institut für Bautechnik hinterlegten Festlegungen nach den Abschnitten 2.1.2.3, 2.1.3.1 und 4.2.1 - und die Herstellung des Zulassungsgegenstandes zu unterrichten, zu schulen und ihnen in ständigem Erfahrungsaustausch zur Verfügung zu stehen. Der Antragsteller hat eine Liste der Unternehmen zu führen, die aufgrund seiner Unterweisungen ausreichende Fachkenntnisse besitzen, den Zulassungsgegenstand herzustellen. Diese Liste ist dem Deutschen Institut für Bautechnik vorzulegen; Änderungen daran sind ihm mitzuteilen.

4.2 Bestimmungen für den Zusammenbau der Brandschutzverglasung

4.2.1 Zusammenbau der Rahmenprofile und Glashalterungen

4.2.1.1 Der Rahmen muss aus Pfosten und den dazwischen einzusetzenden Riegeln nach Abschnitt 2.1.2.1 bestehen (s. Anlage 3). Wahlweise dürfen werkseitig vorgefertigte Rahmenelemente nach Abschnitt 2.2.1.2 verwendet werden.

Die Verbindung der einzelnen Rahmenteile untereinander erfolgt mit speziellen T-Verbindungen nach Abschnitt 2.1.2.4 oder durch Schweißen bzw. Schweißen und Schrauben. Mit den T-Verbindern sind die Glasauflagen nach Abschnitt 2.1.2.4 mittels Rundstählen und Zylinderkopfschraube zu montieren. Wahlweise dürfen weitere Varianten der Glasaufgabenbefestigung gemäß den beim Deutschen Institut für Bautechnik hinterlegten Konstruktionsunterlagen ausgeführt werden. Bei Ausführung der T-Verbindungen nach Abschnitt 2.1.2.4 sind die Bestimmungen der allgemeinen bauaufsichtlichen Zulassung Nr. Z-19.14-572 zu beachten.

Die Konstruktionsunterlagen für den Zusammenbau der Brandschutzverglasung sind beim Deutschen Institut für Bautechnik hinterlegt.

Die Rahmenpfosten müssen ungestoßen über die gesamte Höhe der Brandschutzverglasung durchlaufen.

4.2.1.2 Die Glashalterung erfolgt mit Klemmverbindungen nach Abschnitt 2.1.2.2. Die Befestigung der Andruckprofile an den Rahmenprofilen hat entsprechend der allgemeinen bauaufsichtlichen Zulassung Nr. Z-14.4-561 und gemäß Abschnitt 3.1.3.2 in Abständen von ≤ 400 mm zu erfolgen (s. Anlage 10). Die Rahmenprofile und Andruckprofile dürfen mit Abdeckungen gemäß den Abschnitten 2.1.2.1 und 2.1.2.2 versehen werden.

²⁴ DIN 4108-4:2013-02

Wärmeschutz und Energie-Einsparung in Gebäuden – Teil 4: Wärme- und feuchte-schutztechnische Bemessungswerte

Wahlweise dürfen weitere Ausführungen der Klemmverbindungen nach Abschnitt 2.1.2.3 verwendet werden. Die Befestigung der Andruckprofile muss in Abständen ≤ 400 mm erfolgen.

4.2.2 Scheibeneinbau

4.2.2.1 Der Scheibeneinbau hat unter Verwendung von Dichtungen nach Abschnitt 2.1.3 entsprechend den beim Deutschen Institut für Bautechnik hinterlegten Konstruktionsunterlagen zu erfolgen.

Der Glaseinstand der Verbundglasscheiben im Rahmen muss längs aller Ränder mindestens 20 mm betragen.

In den Anschlussbereichen zu den angrenzenden Bauteilen sind Bauplattenstreifen entsprechend Abschnitt 2.1.5.2 als Abstandhalter anzuordnen (s. Anlagen 2, 4, 6 und 7).

4.2.2.2 Werden entsprechend Abschnitt 1.2.6 in einzelnen Teilflächen der Brandschutzverglasung Ausfüllungen anstelle der Scheiben angeordnet, sind Ausfüllungen entsprechend Abschnitt 2.1.5.1 zu verwenden. Der Einbau hat sinngemäß Abschnitt 4.2.2.1 zu erfolgen (s. Anlage 8).

4.2.3 Schweißen

Schweißarbeiten dürfen nur von Fachkräften ausgeführt werden, die über eine entsprechende Herstellerqualifikation für die eingesetzten Schweißverfahren und die zu verschweißenden Stahlsorten verfügen. Hinsichtlich dieser Herstellerqualifikation gelten die Anforderungen der Klasse A nach DIN 18800-7²⁵, Tab. 14, sinngemäß.

4.2.4 Korrosionsschutz

Es gelten die Technischen Baubestimmungen (z. B. DIN EN 1090-2²⁶/DIN EN 1090-3²⁷) sowie die Bestimmungen in der allgemeinen bauaufsichtlichen Zulassung Nr. Z-30.3-6. Sofern nichts anderes festgelegt ist, sind nach dem Zusammenbau nicht mehr zugängliche Stahlteile der Konstruktion mit einem dauerhaften Korrosionsschutz zu versehen; nach dem Zusammenbau zugängliche Stahlteile sind zunächst mit einem ab Liefertermin für mindestens noch drei Monate wirksamen Grundschutz zu versehen.

4.3 Bestimmungen für den Einbau der Brandschutzverglasung

4.3.1 Angrenzende Bauteile

Die Brandschutzverglasung ist bei vertikaler Anordnung (Einbaulage $> 80^\circ$ bis 90°) in/an

- mindestens 24 cm dicke Wände oder zwischen Pfeilern aus Mauerwerk nach DIN 1053-1²⁸ mit Mauersteinen nach DIN EN 771-1²⁹ bzw. -2³⁰ mit Druckfestigkeiten mindestens der Druckfestigkeitsklasse 12 nach DIN 105-100³¹ bzw. DIN V 106³² sowie mit Mörtel mindestens der Mörtelgruppe II oder

25	DIN 18800-7:2008-11	Stahlbauten - Ausführung und Herstellerqualifikation
26	DIN EN 1090-2:2011-10	Ausführung von Stahltragwerken und Aluminiumtragwerken - Teil 2: Technische Regeln für die Ausführung von Stahltragwerken
27	DIN EN 1090-3:2008-09	Ausführung von Stahltragwerken und Aluminiumtragwerken – Teil 3: Technische Regeln für die Ausführung von Aluminiumtragwerken
28	DIN 1053-1:1996-11	Mauerwerk; Berechnung und Ausführung (in der jeweils geltenden Ausgabe)
29	DIN EN 771-1:2011-07	Festlegungen für Mauersteine – Teil 1: Mauerziegel
30	DIN EN 771-2:2011-07	Festlegungen für Mauersteine – Teil 2: Kalksandsteine
31	DIN V 105 -100:2012-01	Mauerziegel - Teil 100: Mauerziegel mit besonderen Eigenschaften
32	DIN V 106:2005-10	Kalksandsteine mit besonderen Eigenschaften

- mindestens 20 cm dicke Wände oder zwischen Bauteilen aus Beton bzw. Stahlbeton nach DIN 1045-1³³ oder DIN EN 1992-1-1³⁴, in Verbindung mit DIN EN 1992-1-1/NA³⁵, (Die Mindestbetonfestigkeitsklassen nach DIN 1045-1³³, Tabelle 3 bzw. die Mindestdruckfestigkeitsklassen nach DIN EN 1992-1-1³⁴, in Verbindung mit DIN EN 1992-1-1/NA³⁵ und NDP Zu E.1 (2) sind zu beachten.) oder
- mindestens 10 cm dicke Trennwände aus Gipskarton-Feuerschutzplatten nach DIN 4102-4⁸, mit Ständern und Riegeln aus Stahlblech und doppelter Beplankung aus Gipskarton-Feuerschutzplatten nach Tabelle 48, - jedoch nur bei seitlichem Anschluss - einzubauen/anzuschließen. Diese an die Brandschutzverglasung allseitig angrenzenden Bauteile müssen mindestens feuerhemmend² sein.

4.3.2 Anschluss an Massivbauteile

Der Anschluss der Brandschutzverglasung an den Laibungen der angrenzenden Massivbauteile erfolgt oben und unten im Bereich der Pfosten - entsprechend den statischen Erfordernissen - mit Ankerplatten aus Stahl und Befestigungsmitteln gemäß Abschnitt 2.1.4.1 Der obere Anschluss ist gemäß Anlage 11 als Gleitlager auszubilden. Der untere Anschluss der Pfosten ist gemäß Anlage 12 wahlweise durch direkte Verbindung mit der Ankerplatte durch Schweißen oder mit einer auf der Ankerplatte durch Schweißen befestigten Stellschraube auszuführen.

Die Ausbildung der seitlichen Fuge beim Anschluss der Brandschutzverglasung an das angrenzende Massivbauteil darf bei einer Breite bis zu 100 mm wahlweise, gemäß Anlage 2, mit einer Ausfüllung gemäß Abschnitt 2.1.5.2 erfolgen. Die Befestigung der Ausfüllung in der Laibung hat mit Stahlwinkeln und Befestigungsmitteln nach Abschnitt 2.1.4 zu erfolgen.

Der untere Anschluss der Brandschutzverglasung an das angrenzende Massivbauteil darf wahlweise entsprechend den Anlagen 6 oder 7 erfolgen.

4.3.3 Anschluss an eine Trennwand

Der seitliche Anschluss der Brandschutzverglasung an eine Trennwand gemäß Abschnitt 4.3.1 muss entsprechend Anlage 2 mit Befestigungsmitteln nach Abschnitt 2.1.4.2 in Abständen ≤ 800 mm erfolgen.

Die an die Brandschutzverglasung seitlich angrenzende Trennwand in Ständerbauart muss aus einer Unterkonstruktion bestehen, die beidseitig und in den Laibungen mit jeweils zwei mindestens 12,5 mm dicken, nichtbrennbaren¹¹ Gipsplatten (GKF) nach DIN 18180³⁶ beplankt sein muss. Die Ständerprofile der Trennwand im Anschlussbereich an die Brandschutzverglasung sind gemäß den statischen Anforderungen zu verstärken. Die Trennwand muss mindestens 10 cm dick sein. Der Aufbau der Trennwand muss im Übrigen den Bestimmungen der Norm DIN 4102-4⁸, Tab. 48, für Wände mindestens der Feuerwiderstandsklasse F 30 entsprechen.

4.3.4 Fugenausbildung

Alle Fugen zwischen dem Rahmen der Brandschutzverglasung und den Laibungen der angrenzenden Bauteile müssen nichtbrennbaren¹¹ Baustoffen vollständig ausgefüllt und verschlossen werden, z. B. mit Mörtel aus mineralischen Baustoffen oder mit nichtbrennbarer¹¹ Mineralwolle, deren Schmelzpunkt über 1000 °C liegen muss. Abschließend dürfen diese Fugen versiegelt werden, z. B. mit einem Silikon-Dichtstoff (s. Anlagen 2, 4 und 6).

33	DIN 1045-1:2008-08	Tragwerke aus Beton, Stahlbeton und Spannbeton - Teil 1: Bemessung und Konstruktion
34	DIN EN 1992-1-1:2011-01	Eurocode 2: Bemessung und Konstruktion von Stahlbeton- und Spannbetontragwerken - Teil 1-1: Allgemeine Bemessungsregeln und Regeln für den Hochbau
35	DIN EN 1992-1-1/NA:2013-04	Nationaler Anhang - National festgelegte Parameter - Eurocode 2: Bemessung und Konstruktion von Stahlbeton- und Spannbetontragwerken - Teil 1-1: Allgemeine Bemessungsregeln und Regeln für den Hochbau
36	DIN 18180:2014-09	Gipsplatten; Arten und Anforderungen

4.4 Übereinstimmungsbestätigung

Der Unternehmer, der die Brandschutzverglasung (Zulassungsgegenstand) fertigstellt/einbaut, muss für jedes Bauvorhaben eine Übereinstimmungsbestätigung ausstellen, mit der er bescheinigt, dass die von ihm ausgeführte Brandschutzverglasung und die hierfür verwendeten Bauprodukte (z. B. werkseitig vorgefertigte Rahmenelemente oder Rahmentteile, Scheiben) den Bestimmungen dieser allgemeinen bauaufsichtlichen Zulassung entsprechen (ein Muster für diese Übereinstimmungsbestätigung s. Anlage 21). Dies betrifft auch die Teile des Zulassungsgegenstandes, für die die Zulassung hinterlegte Festlegungen enthält. Diese Bestätigung ist dem Bauherrn zur ggf. erforderlichen Weiterleitung an die zuständige Bauaufsichtsbehörde auszuhändigen.

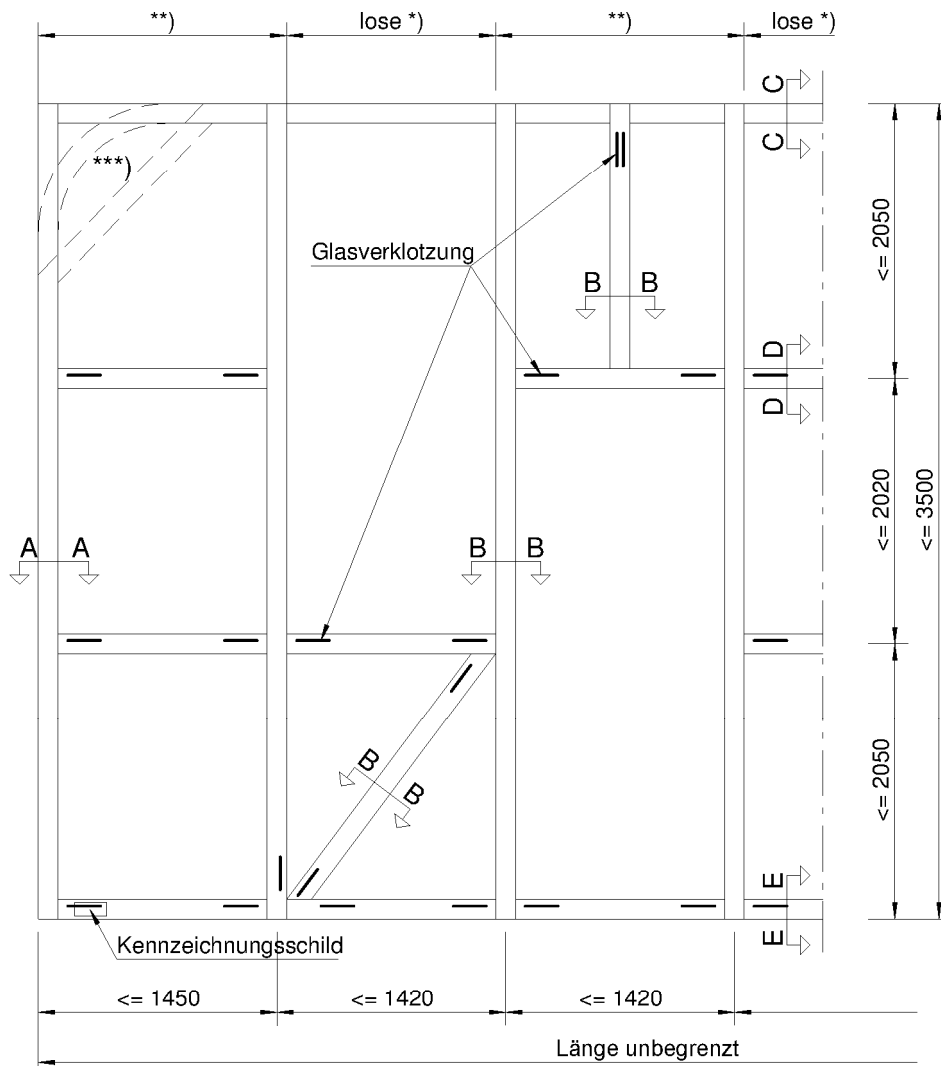
5 Bestimmungen für Nutzung, Unterhalt, Wartung

Im Falle des Austausches beschädigter oder zerstörter Scheiben ist darauf zu achten, dass Scheiben verwendet werden, die den Bestimmungen dieser allgemeinen bauaufsichtlichen Zulassung entsprechen. Der Einbau muss so vorgenommen werden, dass die Halterung der Scheiben im Rahmen wieder in der bestimmungsgemäßen Weise erfolgt.

Die Bestimmungen der Abschnitte 4.1 und 4.4 sind sinngemäß anzuwenden.

Maja Tiemann
Referatsleiterin

Beglaubigt



Scheiben
 "Pilkington Pyrostop 30-..."
 mit den max. zul. Abmessungen 1400 mm (Breite) x 2000 mm (Höhe)
 entsprechend Anlagen 14 - 16
 bzw.
 "PROMAGLAS 30, Typ..."
 mit den max. zul. Abmessungen 1400 mm (Breite) x 2000 mm (Höhe)
 entsprechend Anlagen 17 - 20

- *) Montage über Verbinder (wie beim DIBt hinterlegt)
- ***) wahlweise gerundet oder abgeschrägt (beim Einbau in Massivbauteile)

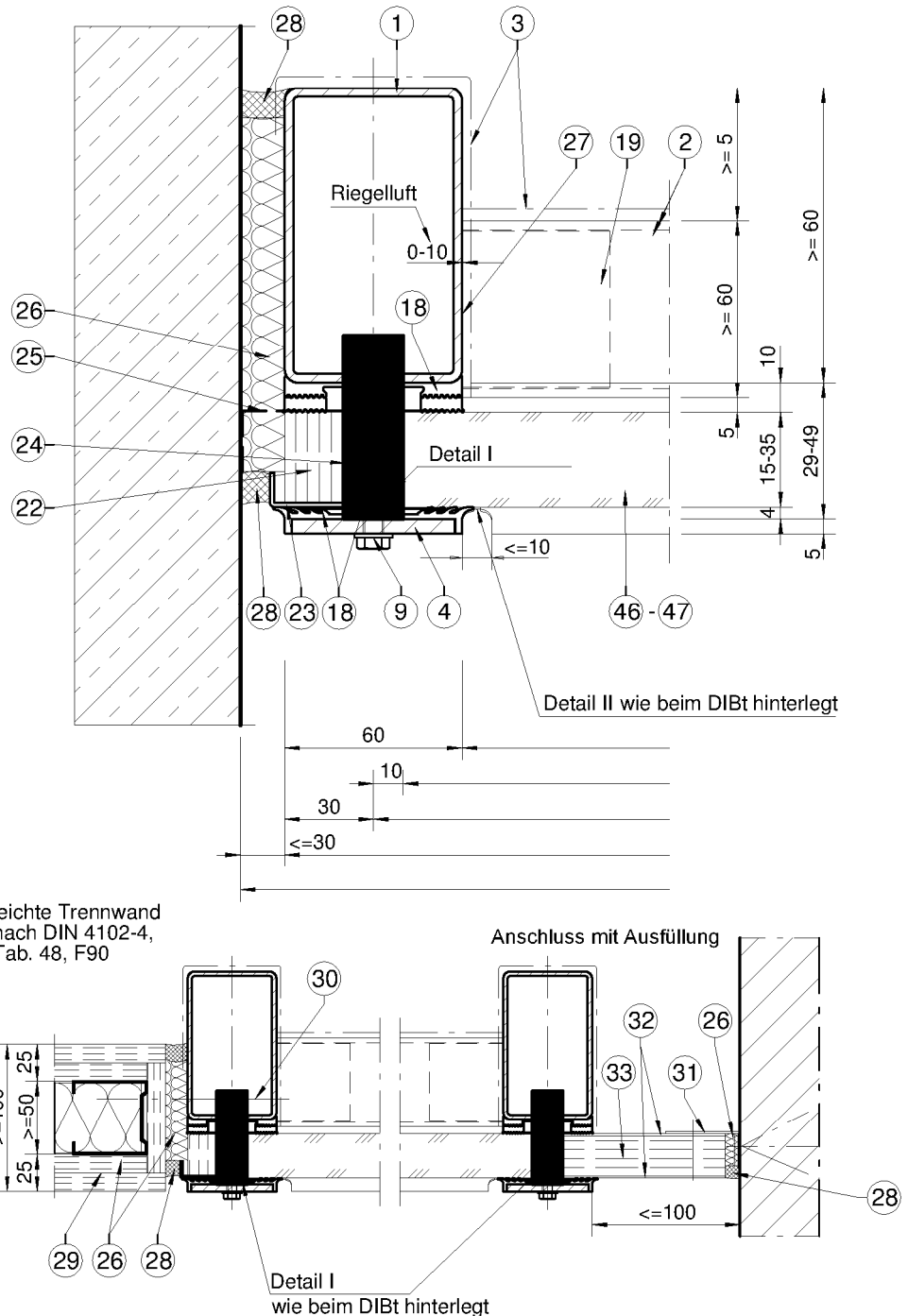
(Positionsliste siehe Anlage 13)

Maße in mm

Brandschutzverglasung "B70 Köln"
 der Feuerwiderstandsklasse F30 nach DIN 4102-13

Übersicht (Ausführungsbeispiel)

Anlage 1

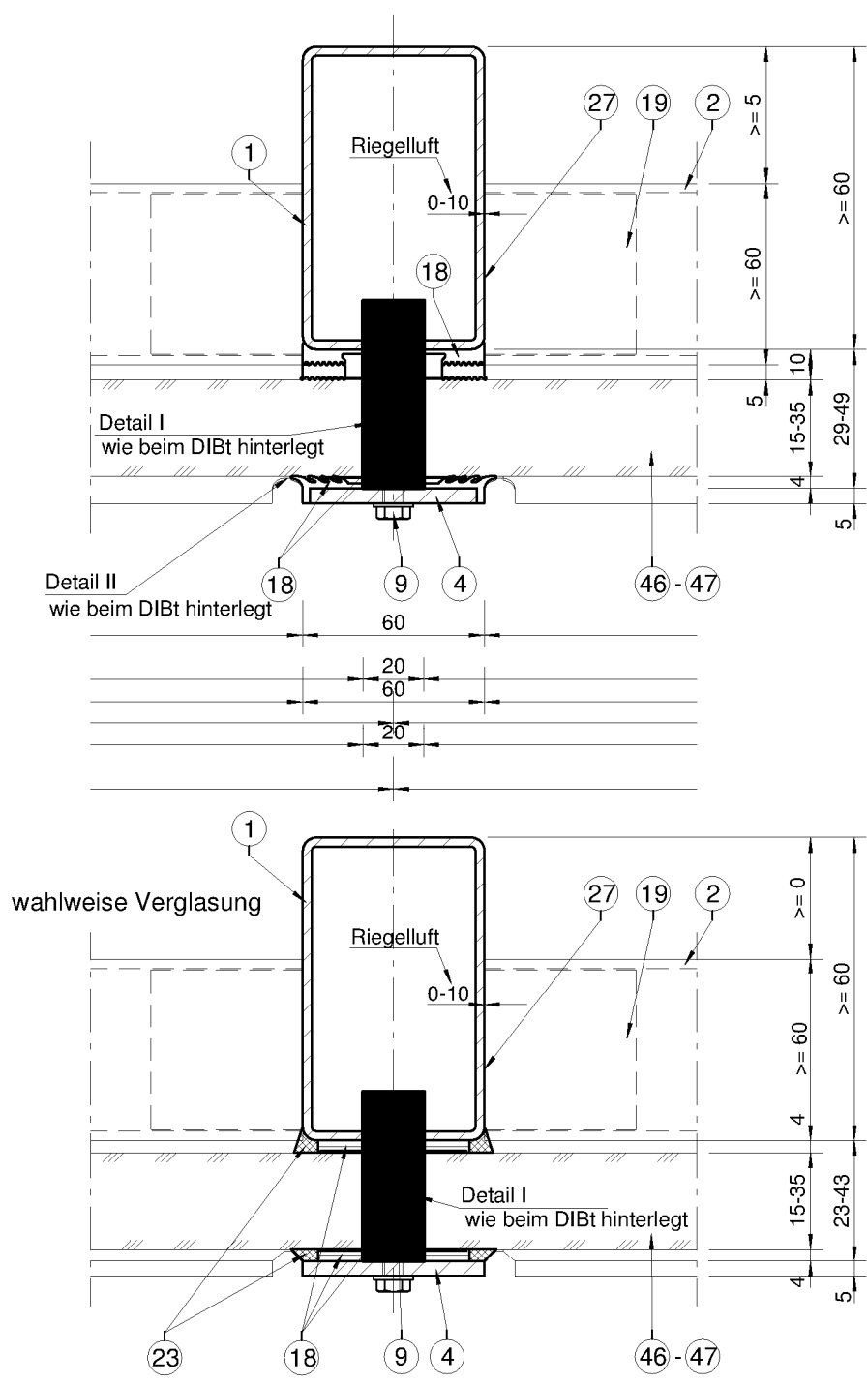


elektronische Kopie der Abz des DIBt: z-19.14-282

(Positionsliste siehe Anlage 13) Maße in mm

Brandschutzverglasung "B70 Köln"
 der Feuerwiderstandsklasse F30 nach DIN 4102-13

Schnitt A-A Anlage 2



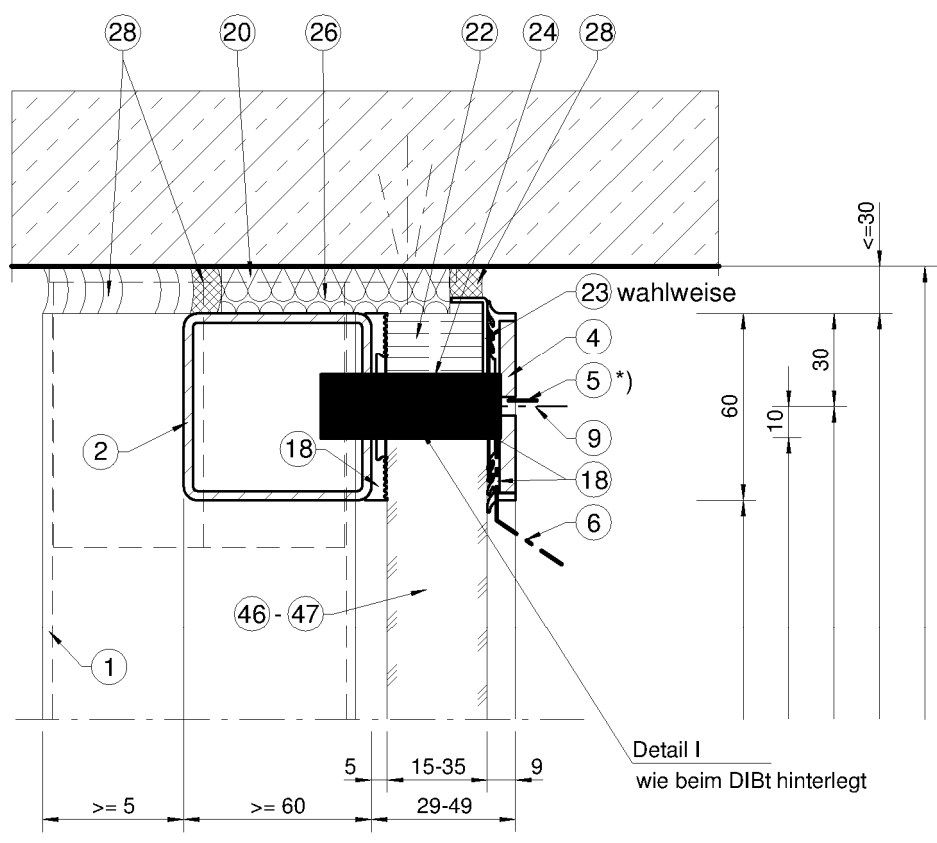
(Positionsliste siehe Anlage 13)

Maße in mm

Brandschutzverglasung "B70 Köln" der Feuerwiderstandsklasse F30 nach DIN 4102-13	
Schnitt B-B	

Anlage 3

elektronische Kopie der Abz des DIBt: Z-19.14-282



*) Detail siehe Anlage 5

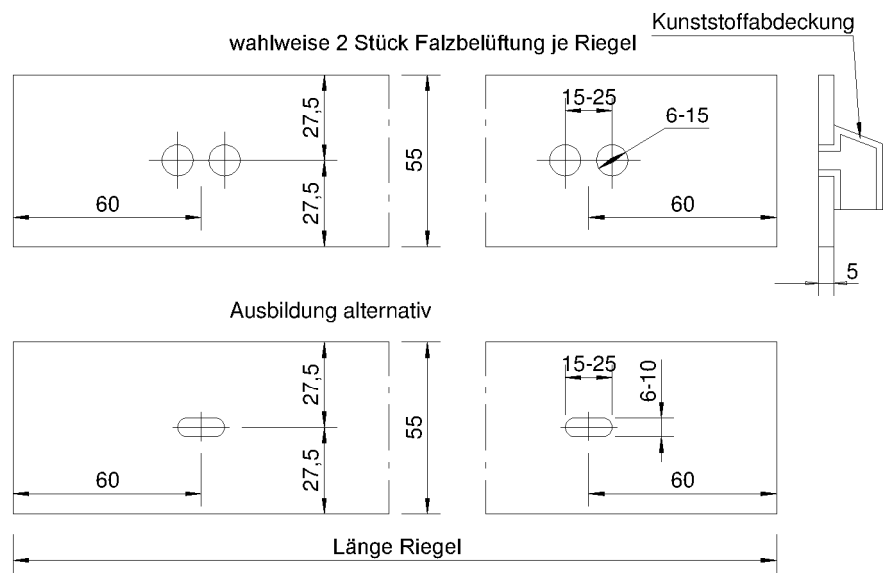
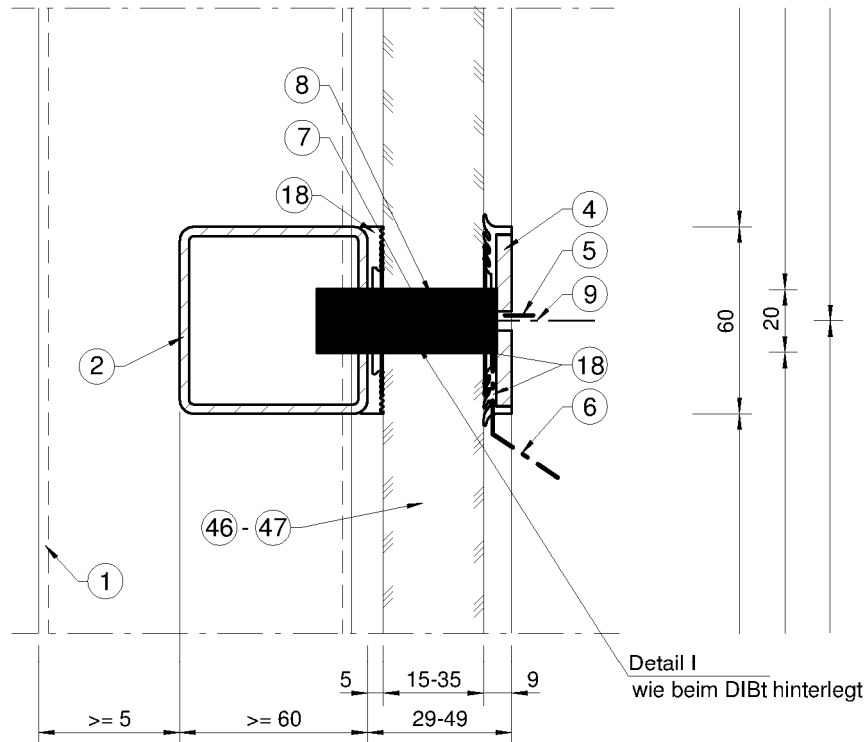
(Positionsliste siehe Anlage 13)

Maße in mm

Brandschutzverglasung "B70 Köln" der Feuerwiderstandsklasse F30 nach DIN 4102-13	
Schnitt C-C	

Anlage 4

elektronische Kopie der abz des dibt: z-19.14-282



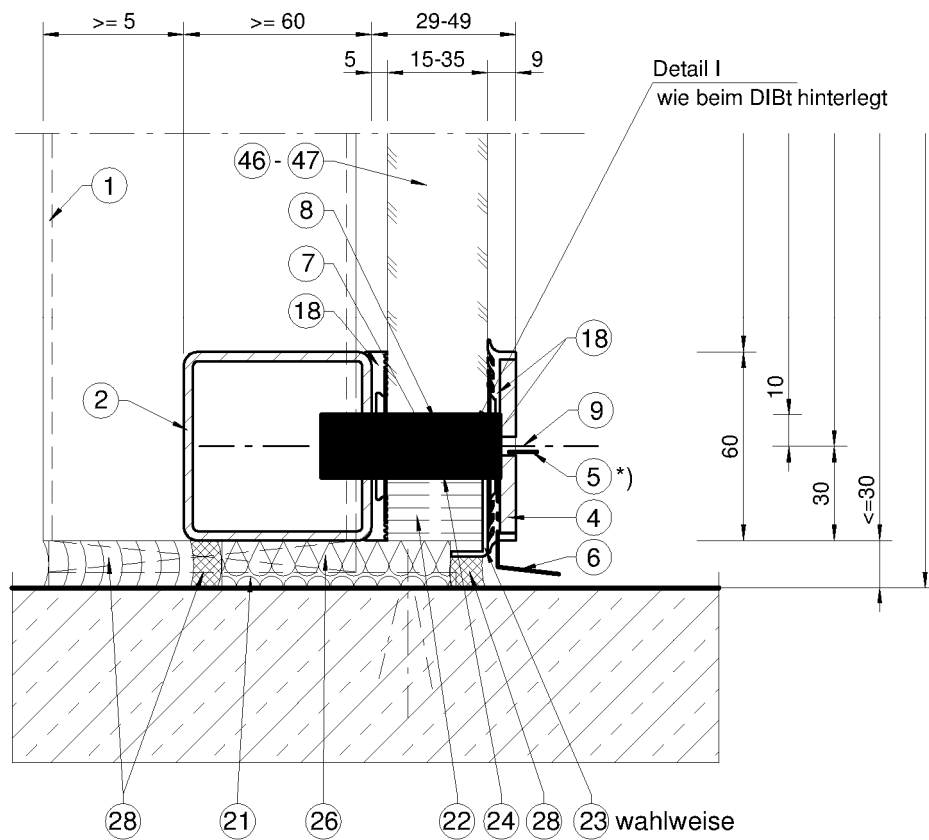
(Positionsliste siehe Anlage 13)

Maße in mm

Brandschutzverglasung "B70 Köln" der Feuerwiderstandsklasse F30 nach DIN 4102-13	
Schnitt D-D	

Anlage 5

elektronische Kopie der Abz des dibt: z-19.14-282



elektronische Kopie der abt des dibt: z-19.14-282

*) Detail siehe Anlage 5

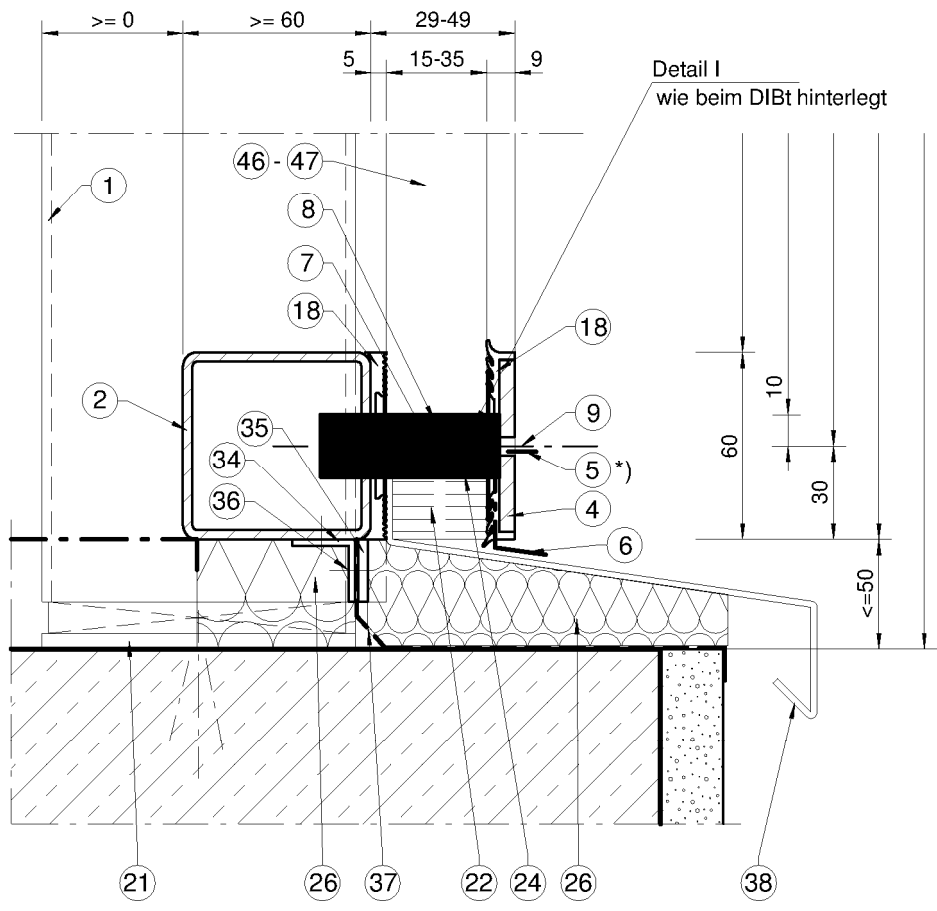
(Positionsliste siehe Anlage 13)

Maße in mm

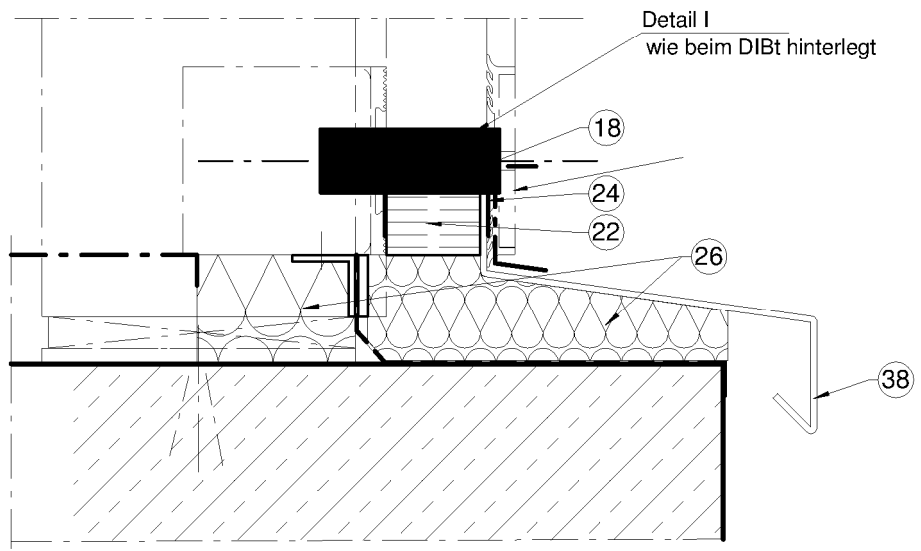
Brandschutzverglasung "B70 Köln"
 der Feuerwiderstandsklasse F30 nach DIN 4102-13

Schnitt E-E

Anlage 6



*) Detail siehe Anlage 5



(Positionsliste siehe Anlage 13)

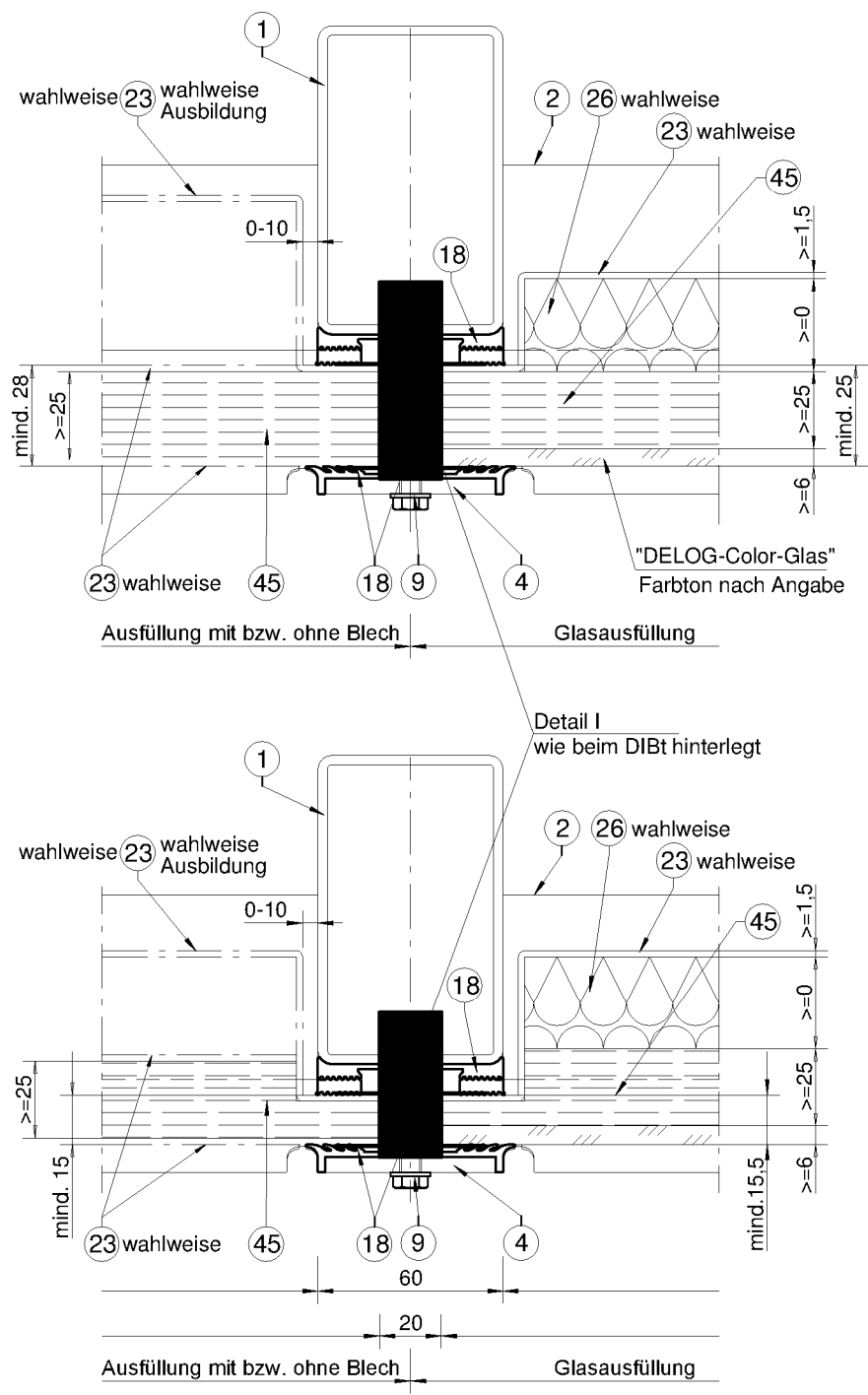
Maße in mm

Brandschutzverglasung "B70 Köln"
 der Feuerwiderstandsklasse F30 nach DIN 4102-13

Schnitt E-E
 (wahlweise Ausführung Fensterbankanschluss)

Anlage 7

elektronische Kopie der Abz des dibt: z-19.14-282



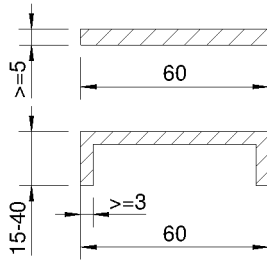
elektronische Kopie der Abz des dibt: z-19.14-282

(Positionsliste siehe Anlage 13)

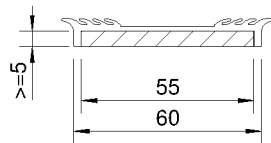
Maße in mm

Brandschutzverglasung "B70 Köln" der Feuerwiderstandsklasse F30 nach DIN 4102-13	
wahlweise Einbau Ausfüllungen	

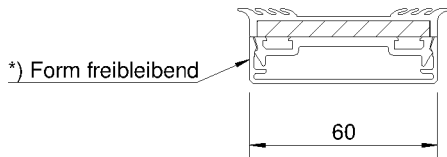
Anlage 8



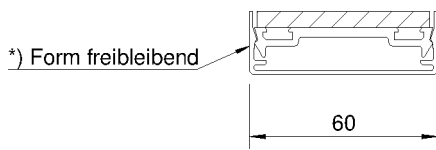
St.-Flach 60x5 bzw. St.-U mit Versiegelung zum Glas für Pfosten und Riegel
 wahlweise mit Abdeckprofil aus:
 Leichtmetall, Stahl, V2a, Kupfer, Holz oder Holzwerkstoffen
 Befestigung wahlweise in gesteckter oder geklemmter Ausführung



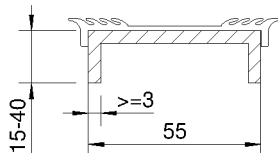
St.-Flach 55x5 mit Dichtungsprofil zum Glas für Pfosten und Riegel
 wahlweise mit Abdeckprofil aus:
 Leichtmetall, Stahl, V2a, Kupfer, Holz oder Holzwerkstoffen
 Befestigung wahlweise in gesteckter oder geklemmter Ausführung



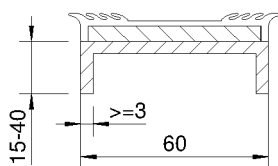
St.-Flach 55x5 mit LM-Abdeckprofil *) für Pfosten und Riegel mit Dichtungsprofil zum Glas



St.-Flach 55x5 mit LM-Abdeckprofil *) für Pfosten und Riegel mit Versiegelung zum Glas



St.-U 55 breit mit Dichtungsprofil zum Glas für Pfosten und Riegel



St.-Flach 55x5 mit Dichtungsprofil zum Glas wahlweise mit Abdeckprofil (Form freibleibend) aus:
 Leichtmetall, Stahl, V2a, Kupfer, Holz oder Holzwerkstoffen
 Befestigung wahlweise in gesteckter, geklemmter oder geschraubter Ausführung für Pfosten und Riegel

wahlweise Verschraubung siehe Anlage 10

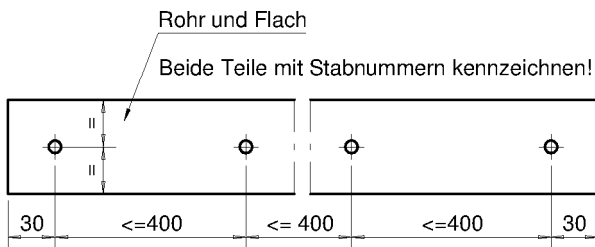
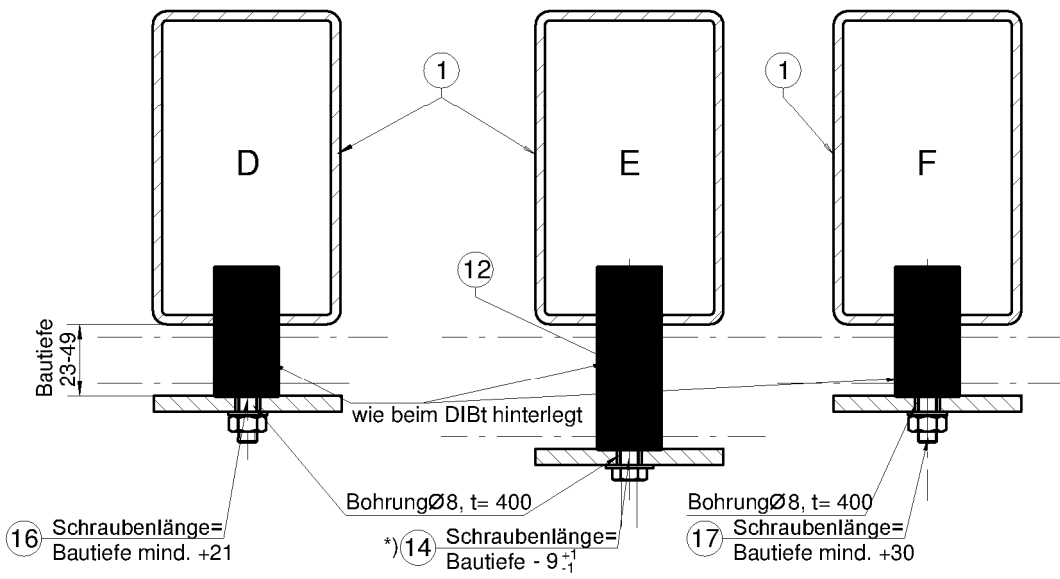
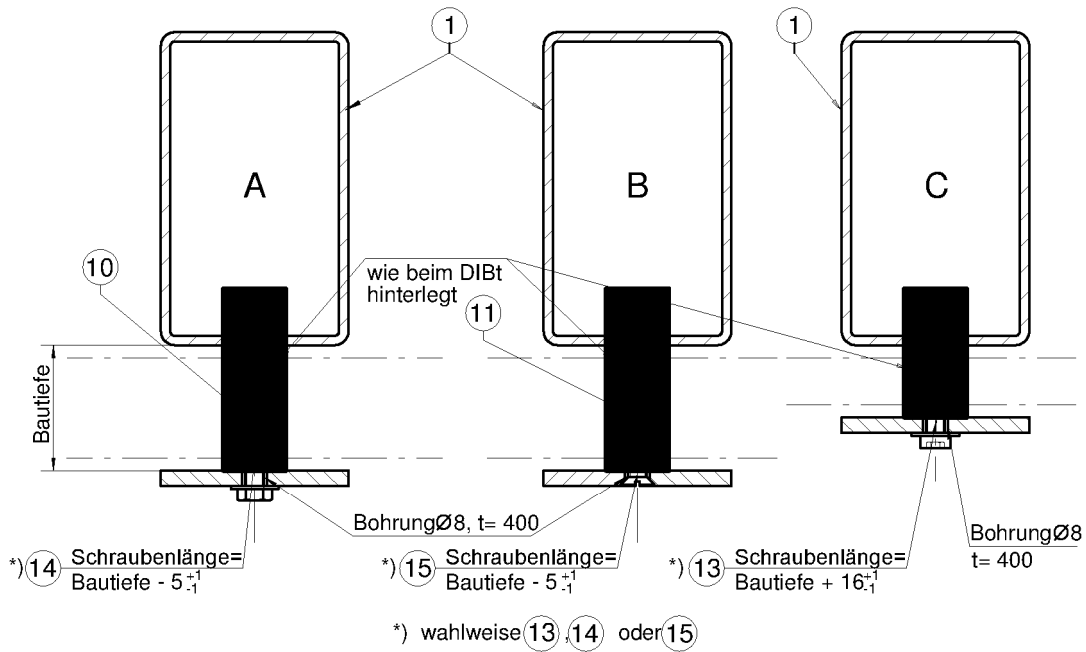
(Positionsliste siehe Anlage 13)

Maße in mm

Brandschutzverglasung "B70 Köln"
 der Feuerwiderstandsklasse F30 nach DIN 4102-13

wahlweise Glashalteleisten

Anlage 9



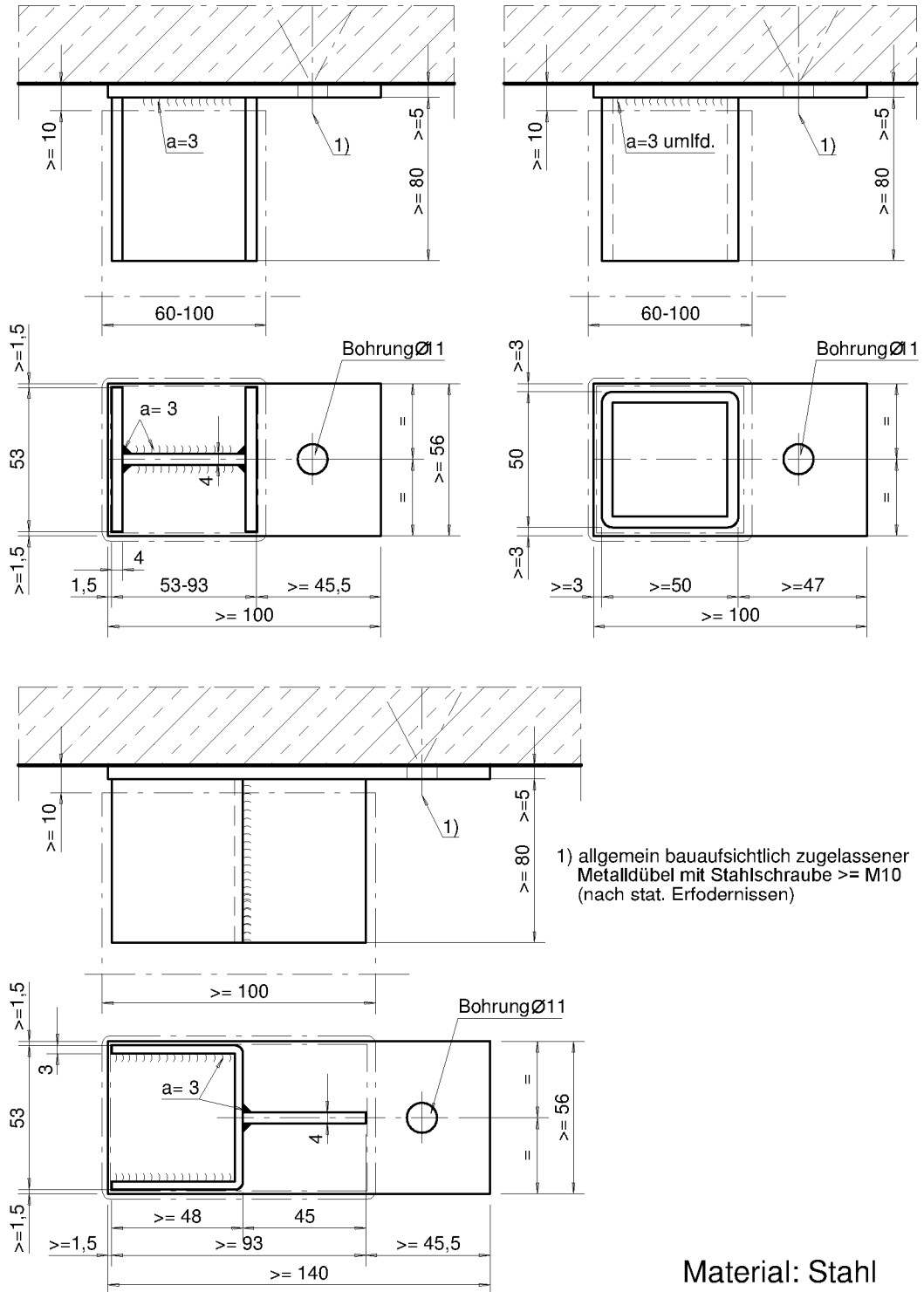
(Positionsliste siehe Anlage 13)

Maße in mm

Brandschutzverglasung "B70 Köln"
 der Feuerwiderstandsklasse F30 nach DIN 4102-13

wahlweise Verschraubung Glasdruckleisten

Anlage 10



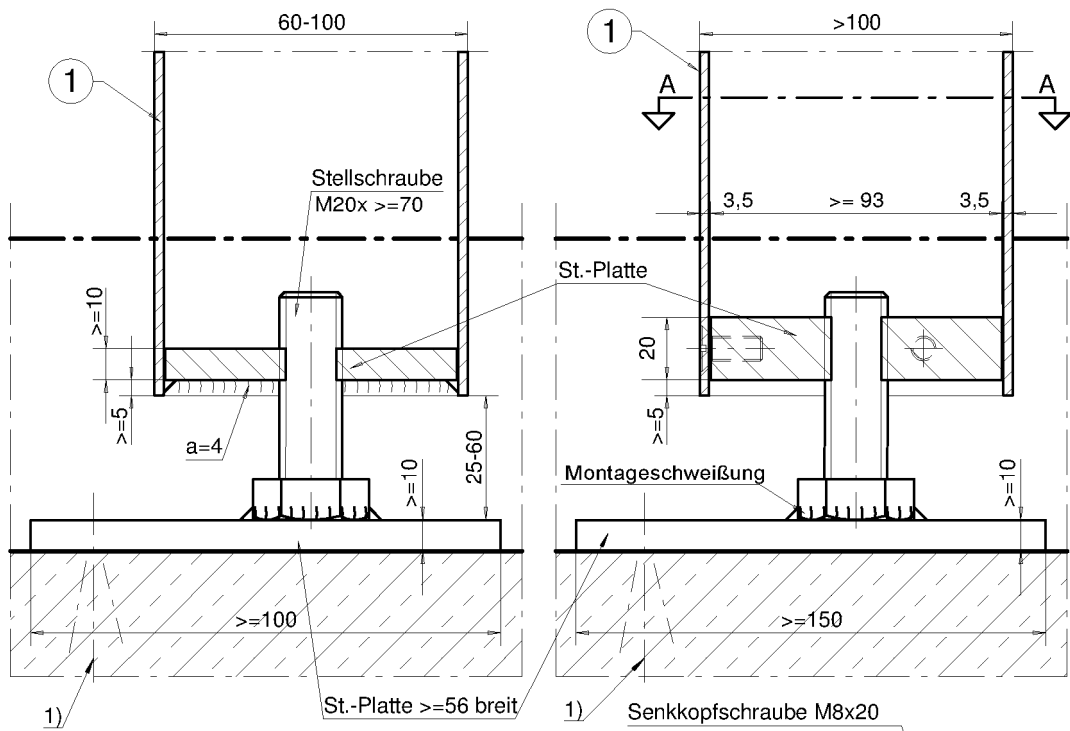
(Positionsliste siehe Anlage 13)

Maße in mm

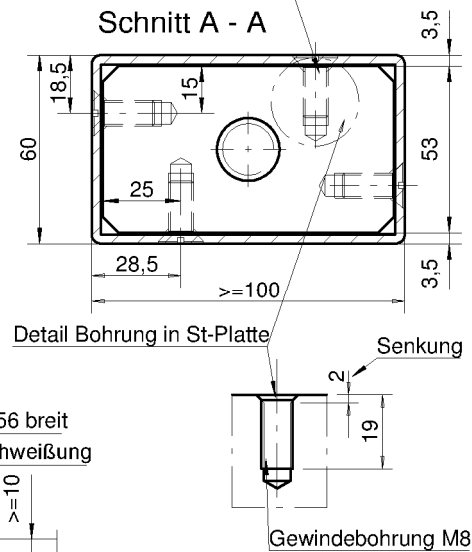
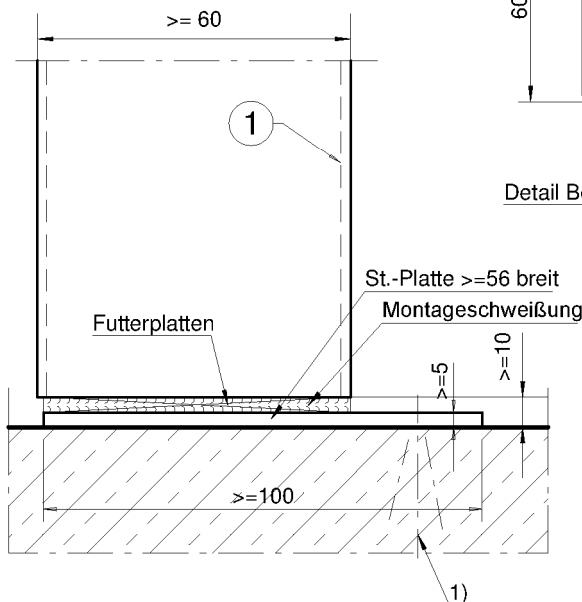
Brandschutzverglasung "B70 Köln"
 der Feuerwiderstandsklasse F30 nach DIN 4102-13

wahlweise Verankerung oben

Anlage 11



1) allgemein bauaufsichtlich zugelassener Metalldübel mit Schraube $\geq M10$ (nach stat. Erfordernissen)



(Positionsliste siehe Anlage 13)

Maße in mm

Brandschutzverglasung "B70 Köln"
 der Feuerwiderstandsklasse F30 nach DIN 4102-13

wahlweise Verankerung unten

Anlage 12

Pos.	Benennung und Material
1.	Stahlrohr, mind. 100 mm x 60 mm x 3 mm (Pfosten) bzw. bei H <= 2000 mm, mind. 60 mm x 60 mm x 3 mm
2.	Stahlrohr, mind. 60 mm x 60 mm x 3 mm (Riegel)
3.	Abdeckprofile für Stahlrohre wahlweise aus: Leichtmetall, Stahl, V2a, Kupfer, Holz oder Holzwerkstoffen Befestigung wahlweise in geklemmter, geschraubter oder geklebter Ausführung
4.	Glasandruckleiste wahlweise, siehe Anlage 9
5.	wahlweise Falzbelüftung: z.B. Langloch 15 mm x 6 mm, je Riegel 2 Stück, siehe Anlage 5
6.	wahlweise Falzbelüftung: je Riegel 2 x 15 mm aussparen
7.	*)
8.	*)
9.	Verschraubung wahlweise, siehe Anlage 10
10.	*)
11.	*)
12.	*)
13.	Spezial-Befestigungsschraube M6 Typ S5 *) wahlweise Kopf mit Kunststoffkappe abgedeckt
14.	Spezial-Befestigungsschraube M6 Typ S7 *) wahlweise Kopf mit Kunststoffkappe abgedeckt
15.	Spezial-Befestigungsschraube M6 Typ S8 *) wahlweise Kopf mit Kunststoffkappe abgedeckt
16.	Spezial-Befestigungsschraube M6 Typ S6 *) wahlweise Kopf mit Kunststoffkappe abgedeckt
17.	Spezial-Befestigungsschraube M6 Typ S9 *) wahlweise Kopf mit Kunststoffkappe abgedeckt
18.	wahlweise Dichtungsstreifen und Silikon-Dichtstoff oder Dichtungsprofil
19.	*)
20.	Verankerung oben wahlweise, siehe Anlage 11
21.	Verankerung unten wahlweise, siehe Anlage 12
22.	*)
23.	Blechverkleidung, wahlweise aus: Leichtmetall, Stahl, V2a, Kupfer
24.	wahlweise mit Folie abkleben
25.	Folie wahlweise
26.	nichtbrennbare Mineralwolle (Klasse DIN 4102-A), Schmelzpunkt >= 1000°C
27.	Versiegelung mit Silikon-Dichtstoff
28.	Versiegelung Anschlussfuge
29.	Verstärkter Ständer
30.	Blechschrabe Ø 4,9 x 100
31.	Haltewinkel aus Stahl
32.	Stahlblech mind. 1 mm dick
33.	*)
34.	St-Winkel 20x20x2, Länge wie Riegel
35.	St-Flach 20x3
36.	Senkkopfschraube M5 x 10 V2a
37.	Folie
38.	Fensterbank wahlweise aus: Leichtmetall, Stahl, V2a, Kupfer, Holz oder Holzwerkstoffen, Stein
39.	Blech mind. 1 mm dick wahlweise aus: Leichtmetall oder Stahl
40.	Dichtband selbstklebend
41.	Folie im Bereich des Pfostens und des Bleches ankleben
42.	St.-Flach 30x3, Andruckleiste für Folie
43.	Kastenblech mind. 60 mm tief kanten
44.	Frei für Ergänzung
45.	*)
46.	Scheiben "Pilkington Pyrostop 30-..."
47.	Scheiben "PROMAGLAS 30, Typ..."
	*) wie beim DIBt hinterlegt Anlage 01-09

Maße in mm

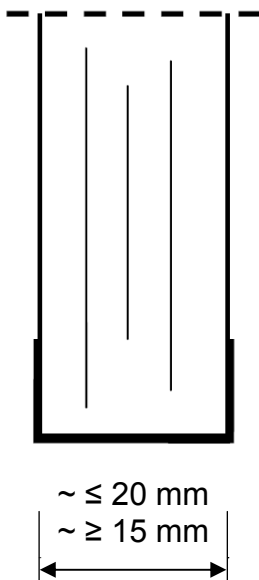
Brandschutzverglasung "B70 Köln"
 der Feuerwiderstandsklasse F30 nach DIN 4102-13

Positionsliste

Anlage 13

Verbundglasscheibe "Pilkington Pyrostop® 30-1."

Prinzipskizze:



Brandschutz-Verbund-Sicherheitsglas gemäß DIN EN 14449 bestehend aus Floatglasscheiben mit zwischen liegenden Funktionsschichten.

Die Scheibenkante ist allseitig umlaufend mit einem Spezialklebeband ummantelt.

"Pilkington **Pyrostop**® 30-10" bzw.

"Pilkington **Pyrostop**® 30-12" bei Verwendung von Ornamentglas

Wahlweise Oberflächenbehandlung/-beschichtung der äußeren Glasflächen

Der genaue Aufbau sowie die Zusammensetzung sind beim Deutschen Institut für Bautechnik hinterlegt.

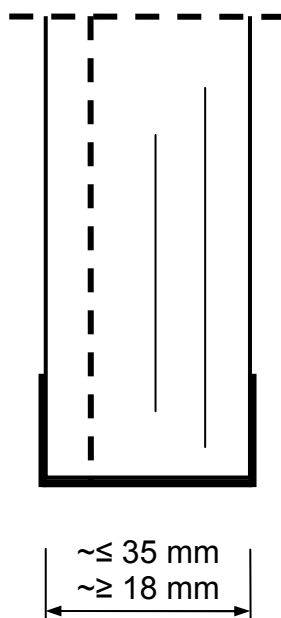
Brandschutzverglasung "B70 Köln"
der Feuerwiderstandsklasse F 30 nach DIN 4102-13

Verbundglasscheibe "Pilkington Pyrostop 30-1."

Anlage 14

Verbundglasscheibe "Pilkington Pyrostop® 30-2."

Prinzipskizze:



Brandschutz-Verbund-Sicherheitsglas gemäß DIN EN 14449 bestehend aus Floatglasscheiben, mit zwischen liegenden Funktionsschichten und PVB-Folie.

Die Scheibenkante ist allseitig umlaufend mit einem Spezialklebeband ummantelt.

"Pilkington **Pyrostop**® 30-20" bzw.

"Pilkington **Pyrostop**® 30-22" bei Verwendung von Ornamentglas

Wahlweise Oberflächenbehandlung/-beschichtung der äußeren Glasflächen

Der genaue Aufbau sowie die Zusammensetzung sind beim Deutschen Institut für Bautechnik hinterlegt.

Brandschutzverglasung "B70 Köln"
der Feuerwiderstandsklasse F 30 nach DIN 4102-13

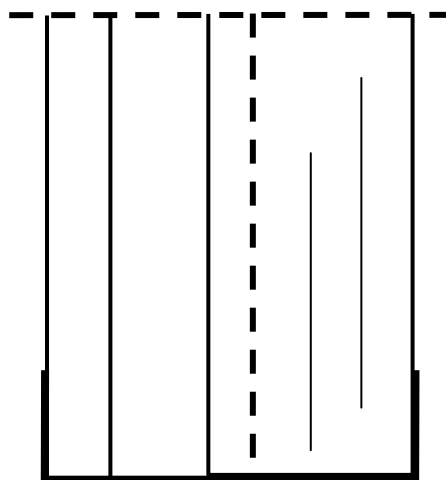
Verbundglasscheibe "Pilkington Pyrostop 30-2."

Anlage 15

Isolierglasscheibe "Pilkington Pyrostop® 30-2. Iso" und "Pilkington Pyrostop® 30-3. Iso"

Prinzipskizze:

außen



innen

~ ≤ 61 mm

~ ≥ 32 mm

Brandschutzisolierverglasung gemäß DIN EN 1279-5 bestehend aus Verbund-Sicherheitsglas gemäß DIN EN 14449 aus Floatglasscheiben mit zwischen liegenden Funktionsschichten und PVB-Folie sowie vorgesetzter Außenscheibe.

Die Scheibenkante ist allseitig umlaufend mit einem Spezialklebeband ummantelt.

Außenscheibe:

Floatglas ≥ 6 mm bei "Pilkington **Pyrostop**® 30-25(35*)"
 nach DIN EN 572-9,

Kalk-Natron-Einscheibensicherheitsglas nach ≥ 6 mm bei "Pilkington **Pyrostop**® 30-26(36*)"
 DIN EN 12150-2,

wahlweise heißgelagert nach BRL A Teil 1,
 Schalldämm-Verbund-Sicherheitsglas ≥ 8 mm bei "Pilkington **Pyrostop**® 30-27(37*)"

nach DIN EN 14449 aus Floatglas oder
 Kalk-Natron-Einscheibensicherheitsglas,

Verbund-Sicherheitsglas nach DIN EN 14449 ≥ 8 mm bei "Pilkington **Pyrostop**® 30-28(38*)"
 aus Floatglas oder

Kalk-Natron-Einscheibensicherheitsglas

* Mit Wärme- oder Sonnenschutzbeschichtung

Wahlweise Oberflächenbehandlung/-beschichtung der äußeren Glasflächen

Wahlweise Verwendung von Ornamentglas als äußere Scheibe

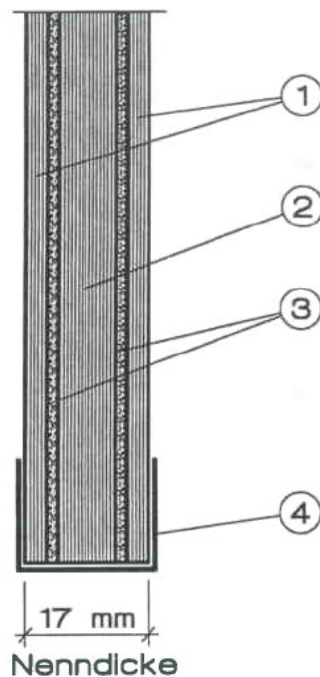
Der genaue Aufbau sowie die Zusammensetzung sind beim Deutschen Institut für Bautechnik hinterlegt.

Brandschutzverglasung "B70 Köln"
 der Feuerwiderstandsklasse F 30 nach DIN 4102-13

Isolierglasscheibe "Pilkington Pyrostop 30-2. Iso" und
 "Pilkington Pyrostop 30-3. Iso"

Anlage 16

Verbundglasscheibe "PROMAGLAS 30, Typ 1"



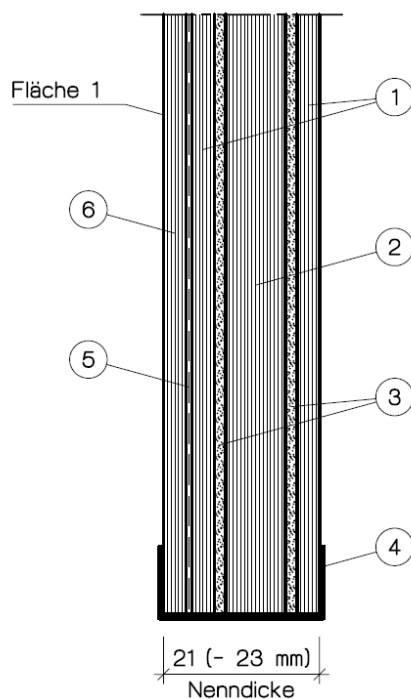
- ① Floatglasscheibe nach DIN EN 572-9, klar, ca. 3 mm dick Typ 1-0
- ② Floatglasscheibe nach DIN EN 572-9, klar, ca. 8 mm dick
- ③ Natrium-Silikat, ca. 1,5 mm dick
- ④ Kantenschutzband, Aluminiumklebeband, □ 0,38 mm dick

Brandschutzverglasung "B70 Köln"
der Feuerwiderstandsklasse F 30 nach DIN 4102-13

Verbundglasscheibe "PROMAGLAS 30, Typ 1"

Anlage 17

Verbundglasscheibe "PROMAGLAS 30, Typ 2"



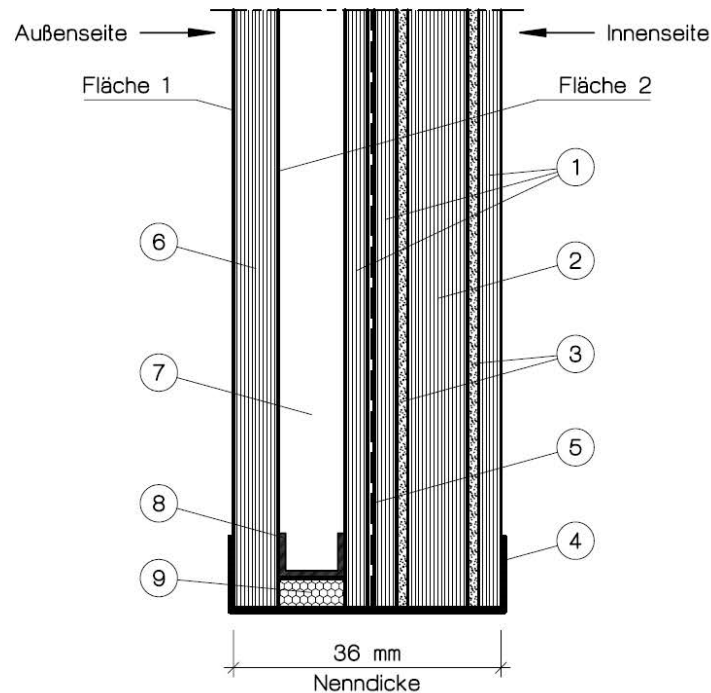
- ① Floatglasscheibe nach DIN EN 572-9, klar, ca. 3 mm dick
- ② Floatglasscheibe nach DIN EN 572-9, klar, ca. 8 mm dick
- ③ Natrium-Silikat, ca. 1,5 mm dick, Zusammensetzung beim Deutschen Institut für Bautechnik hinterlegt
- ④ Aluminiumklebeband als Kantenschutzband, $\leq 0,38$ mm dick, Zusammensetzung beim Deutschen Institut für Bautechnik hinterlegt
- ⑤ PVB-Folie, klar, ca. 0,76 mm dick
 oder
 bei Typ 2-3: PVB-Folie, matt, ca. 0,76 mm dick
- ⑥ bei Typ 2-0 und 2-3: Floatglasscheibe nach DIN EN 572-9, klar, ca. 3 mm dick
 oder
 bei Typ 2-1: Floatglasscheibe nach DIN EN 572-9, getönt in grau, grün oder bronze, ca. 3 mm dick
 oder
 bei Typ 2-2: Ornamentglas nach DIN EN 572-9, strukturiert, ca. 4 mm dick
 oder
 bei Typ 2-5: Floatglasscheibe nach DIN EN 572-9, klar oder getönt in grau, grün oder bronze, ca. 5 mm dick, mit Beschichtung auf Fläche 1

Brandschutzverglasung "B70 Köln"
 der Feuerwiderstandsklasse F 30 nach DIN 4102-13

Verbundglasscheibe "PROMAGLAS 30, Typ 2"

Anlage 18

Isolierverbundglasscheibe "PROMAGLAS 30, Typ 3"



- ① Floatglasscheibe nach DIN EN 572-9, klar, ca. 3 mm dick
 - ② Floatglasscheibe nach DIN EN 572-9, klar, ca. 8 mm dick
 - ③ Natrium-Silikat, ca. 1,5 mm dick, Zusammensetzung beim Deutschen Institut für Bautechnik hinterlegt
 - ④ Aluminiumklebeband als Kantenschutzband, $\leq 0,38$ mm dick, Zusammensetzung beim Deutschen Institut für Bautechnik hinterlegt
 - ⑤ PVB-Folie, klar, ca. 0,76 mm dick
 oder
 bei Typ 3-3: PVB-Folie, matt, ca. 0,76 mm dick
 - ⑥ bei Typ 3-0 und 3-3: Floatglasscheibe nach DIN EN 572-9, klar, ca. 6 mm dick
 oder
 bei Typ 3-5: Floatglasscheibe nach DIN EN 572-9, klar oder getönt in grau, grün oder bronze, ca. 6 mm dick, mit Beschichtung auf Fläche 1
 oder
 bei Typ 3-4 und 3-7: Floatglasscheibe nach DIN EN 572-9, klar oder getönt in grau, grün oder bronze, ca. 6 mm dick, mit Beschichtung auf Fläche 2
- (alle Ausführungen wahlweise mit thermisch vorgespanntem Kalknatron-Einscheibensicherheitsglas aus Floatglas oder Ornamentglas, nach Bauregelliste A Teil 1 lfd. Nr. 11.12 oder heißgelagertem Kalknatron-Einscheibensicherheitsglas (ESG-H) aus Floatglas nach Bauregelliste A Teil 1 lfd. Nr. 11.13)
- ⑦ Scheibenzwischenraum mit Luftfüllung, $d \geq 9$ mm
 - ⑧ Abstandshalter aus Metallblechprofilen, umlaufend, mit den Scheiben verklebt
 - ⑨ Sekundärdichtung (Silikon, Polysulfid, Polyurethan)

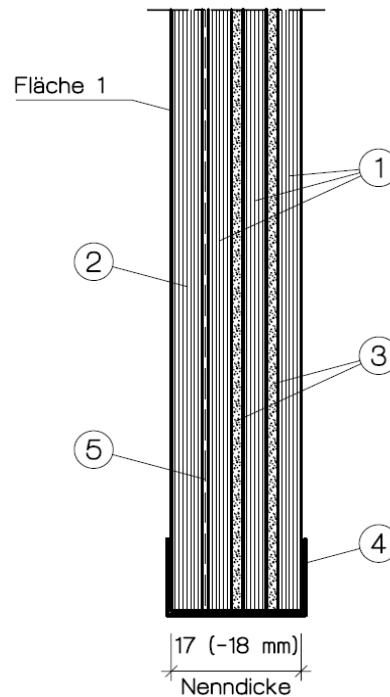
Alle Maße in mm

Brandschutzverglasung "B70 Köln"
 der Feuerwiderstandsklasse F 30 nach DIN 4102-13

Isolierverbundglasscheibe "PROMAGLAS 30, Typ 3"

Anlage 19

Verbundglasscheibe "PROMAGLAS 30, Typ 5"



- ① Floatglasscheibe nach DIN EN 572-9, klar, ca. 3 mm dick
- ② bei Typ 5-0 und 5-3: Floatglasscheibe nach DIN EN 572-9, klar, ca. 4 mm dick
 oder
 bei Typ 5-1: Floatglasscheibe nach DIN EN 572-9, getönt in grau, grün oder bronze, ca. 4 mm dick
 oder
 bei Typ 5-2: Ornamentglas nach DIN EN 572-9, strukturiert, ca. 4 mm dick
 oder
 bei Typ 5-5: Floatglasscheibe nach DIN EN 572-9, klar oder getönt in grau, grün oder bronze,
 ca. 5 mm dick, mit Beschichtung auf Fläche 1
- ③ Natrium-Silikat, ca. 1,5 mm dick, Zusammensetzung beim Deutschen Institut für Bautechnik hinterlegt
- ④ Aluminiumklebeband als Kantenschutzband, $\leq 0,38$ mm dick, Zusammensetzung beim Deutschen Institut für Bautechnik hinterlegt
- ⑤ PVB-Folie, klar, ca. 0,76 mm dick
 oder
 bei Typ 5-3: PVB-Folie, matt, ca. 0,76 mm dick

Alle Maße in mm

Brandschutzverglasung "B70 Köln"
 der Feuerwiderstandsklasse F 30 nach DIN 4102-13

Verbundglasscheibe "PROMAGLAS 30, Typ 5"

Anlage 20

Muster für eine
Übereinstimmungsbestätigung

- Name und Anschrift des Unternehmens, das die **Brandschutzverglasung(en)** (Zulassungsgegenstand) fertig gestellt/eingebaut hat:

- Baustelle bzw. Gebäude:
- Datum des Einbaus:
- Geforderte Feuerwiderstandsklasse der **Brandschutzverglasung(en)**:

Hiermit wird bestätigt, dass

- die **Brandschutzverglasung(en)** der Feuerwiderstandsklasse hinsichtlich aller Einzelheiten fachgerecht und unter Einhaltung aller Bestimmungen der allgemeinen bauaufsichtlichen Zulassung Nr.: Z-19.14-..... des Deutschen Instituts für Bautechnik vom (und ggf. der Bestimmungen der Änderungs- und Ergänzungsbescheide vom) fertig gestellt und eingebaut sowie gekennzeichnet wurde(n) und
- die für die Ausführung des Zulassungsgegenstands verwendeten Bauprodukte (z. B. Rahmen, Scheiben) den Bestimmungen der allgemeinen bauaufsichtlichen Zulassung entsprechen und erforderlich gekennzeichnet waren. Dies betrifft auch die Teile des Zulassungsgegenstandes, für die die Zulassung ggf. hinterlegte Festlegungen enthält.

.....
 (Ort, Datum)

.....
 (Firma/Unterschrift)

(Diese Bestätigung ist dem Bauherrn zur ggf. erforderlichen Weitergabe an die zuständige Bauaufsichtsbehörde auszuhändigen.)

elektronische Kopie der abz des dibt: z-19.14-282

Brandschutzverglasung "B70 Köln" der Feuerwiderstandsklasse F 30 nach DIN 4102-13	Anlage 21
Muster für die Übereinstimmungsbestätigung	