

Allgemeine bauaufsichtliche Zulassung

Zulassungsstelle für Bauprodukte und Bauarten

Bautechnisches Prüfamt

Eine vom Bund und den Ländern
gemeinsam getragene Anstalt des öffentlichen Rechts
Mitglied der EOTA, der UEAtc und der WFTAO

Datum:

07.10.2015

Geschäftszeichen:

III 28-1.19.15-234/15

Zulassungsnummer:

Z-19.15-1712

Geltungsdauer

vom: **2. Oktober 2015**

bis: **1. Juni 2020**

Antragsteller:

Promat GmbH
Scheifenkamp 16
40878 Ratingen

Zulassungsgegenstand:

**Kabelabschottung (Kombiabschottung) "PROMASTOP-Kabelschott, Modulstopfen"
der Feuerwiderstandsklasse S 90, S 60 oder S 30 nach DIN 4102-9**

Der oben genannte Zulassungsgegenstand wird hiermit allgemein bauaufsichtlich zugelassen.
Diese allgemeine bauaufsichtliche Zulassung umfasst 14 Seiten und sieben Anlagen.
Diese allgemeine bauaufsichtliche Zulassung ersetzt die allgemeine bauaufsichtliche Zulassung
Nr. Z-19.15-1712 vom 1. Juni 2015.

I ALLGEMEINE BESTIMMUNGEN

- 1 Mit der allgemeinen bauaufsichtlichen Zulassung ist die Verwendbarkeit bzw. Anwendbarkeit des Zulassungsgegenstandes im Sinne der Landesbauordnungen nachgewiesen.
- 2 Sofern in der allgemeinen bauaufsichtlichen Zulassung Anforderungen an die besondere Sachkunde und Erfahrung der mit der Herstellung von Bauprodukten und Bauarten betrauten Personen nach den § 17 Abs. 5 Musterbauordnung entsprechenden Länderregelungen gestellt werden, ist zu beachten, dass diese Sachkunde und Erfahrung auch durch gleichwertige Nachweise anderer Mitgliedstaaten der Europäischen Union belegt werden kann. Dies gilt ggf. auch für im Rahmen des Abkommens über den Europäischen Wirtschaftsraum (EWR) oder anderer bilateraler Abkommen vorgelegte gleichwertige Nachweise.
- 3 Die allgemeine bauaufsichtliche Zulassung ersetzt nicht die für die Durchführung von Bauvorhaben gesetzlich vorgeschriebenen Genehmigungen, Zustimmungen und Bescheinigungen.
- 4 Die allgemeine bauaufsichtliche Zulassung wird unbeschadet der Rechte Dritter, insbesondere privater Schutzrechte, erteilt.
- 5 Hersteller und Vertreiber des Zulassungsgegenstandes haben, unbeschadet weiter gehender Regelungen in den "Besonderen Bestimmungen", dem Verwender bzw. Anwender des Zulassungsgegenstandes Kopien der allgemeinen bauaufsichtlichen Zulassung zur Verfügung zu stellen und darauf hinzuweisen, dass die allgemeine bauaufsichtliche Zulassung an der Verwendungsstelle vorliegen muss. Auf Anforderung sind den beteiligten Behörden Kopien der allgemeinen bauaufsichtlichen Zulassung zur Verfügung zu stellen.
- 6 Die allgemeine bauaufsichtliche Zulassung darf nur vollständig vervielfältigt werden. Eine auszugsweise Veröffentlichung bedarf der Zustimmung des Deutschen Instituts für Bautechnik. Texte und Zeichnungen von Werbeschriften dürfen der allgemeinen bauaufsichtlichen Zulassung nicht widersprechen. Im Falle von Unterschieden zwischen der deutschen Fassung der allgemeinen bauaufsichtlichen Zulassung und ihrer englischen Übersetzung hat die deutsche Fassung Vorrang. Übersetzungen der allgemeinen bauaufsichtlichen Zulassung müssen den Hinweis "Vom Deutschen Institut für Bautechnik nicht geprüfte Übersetzung der deutschen Originalfassung" enthalten.
- 7 Die allgemeine bauaufsichtliche Zulassung wird widerruflich erteilt. Die Bestimmungen der allgemeinen bauaufsichtlichen Zulassung können nachträglich ergänzt und geändert werden, insbesondere, wenn neue technische Erkenntnisse dies erfordern.

II BESONDERE BESTIMMUNGEN

1 Zulassungsgegenstand und Anwendungsbereich

1.1 Zulassungsgegenstand

1.1.1 Die allgemeine bauaufsichtliche Zulassung gilt für die Herstellung und Anwendung der Kabelabschottung mit Möglichkeit der Rohrdurchführung (sog. Kombiabschottung), "PROMASTOP-Kabelschott, Modulstopfen" genannt, als

- Bauart der Feuerwiderstandsklasse S 90 nach DIN 4102-9¹ bei Einbau in Bauteile mindestens der Feuerwiderstandsklasse F 90 (feuerbeständig), Benennung (Kurzbezeichnung) F 90-AB, nach DIN 4102-2² bzw. EI 90 (feuerbeständig) nach DIN EN 13501-2³ oder
- Bauart der Feuerwiderstandsklasse S 60 nach DIN 4102-9¹ bei Einbau in Bauteile mindestens der Feuerwiderstandsklasse F 60 (hochfeuerhemmend), Benennung (Kurzbezeichnung) F 60-AB, nach DIN 4102-2² oder
- Bauart der Feuerwiderstandsklasse S 30 nach DIN 4102-9¹ bei Einbau in Bauteile mindestens der Feuerwiderstandsklasse F 30 (feuerhemmend und aus nichtbrennbaren Baustoffen), Benennung (Kurzbezeichnung) F 30-A, nach DIN 4102-2² bzw. EI 30 (feuerhemmend) nach DIN EN 13501-2³.

Die Kombiabschottung dient zum Schließen von Öffnungen in inneren Wänden und Decken nach Abschnitt 1.2.1 durch die elektrische Leitungen und/oder Rohre nach Abschnitt 1.2.3 hindurchgeführt wurden und verhindert für eine Feuerwiderstandsdauer von 90 Minuten, von 60 Minuten oder von 30 Minuten die Übertragung von Feuer und Rauch durch diese Öffnungen.

1.1.2 Die Kombiabschottung besteht im Wesentlichen aus Formteilen und einem dämmschichtbildenden Baustoff. Die Kombiabschottung ist gemäß Abschnitt 4 aus den Bauprodukten nach Abschnitt 2 herzustellen.

1.1.3 Die Dicke der Kombiabschottung muss den Angaben der Tabelle 1 entsprechen.

Tabelle 1

Bauteil	Mindestdicke der Kombiabschottung [mm] (gemessen an den Stopfenrändern) für die Feuerwiderstandsklasse		
	S 90	S 60	S 30
Massivwand	150	150	120
leichte Trennwand	150	150	120
Massivdecke	150	150	120

Die Abmessungen der Kombiabschottung ergeben sich aus der Größe der zu verschließenden Bauteilöffnung (s. Abschnitt 1.2.3).

1.2 Anwendungsbereich

1.2.1 Die Kombiabschottung darf in Wände aus Mauerwerk, aus Beton bzw. Stahlbeton oder Porenbeton und in leichte Trennwände in Ständerbauart mit Stahlunterkonstruktion und beidseitiger Beplankung aus Gipskarton-Feuerschutzplatten oder nichtbrennbaren zement- bzw. gipsgebundenen Bauplatten sowie in Decken aus Beton bzw. Stahlbeton oder aus

- | | | |
|---|---------------------|--|
| 1 | DIN 4102-9:1990-05 | Brandverhalten von Baustoffen und Bauteilen; Kombiabschottungen; Begriffe, Anforderungen und Prüfungen |
| 2 | DIN 4102-2:1977-09 | Brandverhalten von Baustoffen und Bauteilen; Bauteile; Begriffe, Anforderungen und Prüfungen |
| 3 | DIN EN 13501-2:2003 | Klassifizierung von Bauprodukten und Bauarten zu ihrem Brandverhalten; Teil 2: Klassifizierung mit den Ergebnissen aus den Feuerwiderstandsprüfungen, mit Ausnahme von Lüftungsanlagen |

Allgemeine bauaufsichtliche Zulassung

Nr. Z-19.15-1712

Seite 4 von 14 | 7. Oktober 2015

Porenbeton jeweils mindestens der Feuerwiderstandsklasse F 90 (feuerbeständig), F 60 (hochfeuerhemmend) oder F 30 (feuerhemmend und aus nichtbrennbaren Baustoffen), Benennung (Kurzbezeichnung) F 90-AB, F 60-AB oder F 30-A nach DIN 4102-2² eingebaut werden (s. Abschnitte 3.1.1 und 3.1.2).

Die Bauteildicken müssen mindestens den Angaben der Tabelle 2 entsprechen.

Tabelle 2

Bauteil	Mindestbauteildicke [mm] für die Feuerwiderstandsklasse		
	S 90	S 60	S 30
Massivwand	100	70	50
leichte Trennwand	100	100	75
Massivdecke	150	150	150

- 1.2.2 Sofern die Mindestwanddicke gemäß Tabelle 2 geringer ist als die erforderliche Schottdicke gemäß Tabelle 1, müssen die Wände im Bereich der zu verschließenden Bauteilöffnung - unter Verwendung von Rohrschalen oder ggf. Aufleistungen nach Abschnitt 2.1.3 - entsprechend der erforderlichen Schottdicke verstärkt werden (s. Abschnitt 4.3).
- 1.2.3 Die Abmessung der zu verschließenden Bauteilöffnung darf einen Durchmesser von 25 cm nicht überschreiten.
- 1.2.4 Die Kombiabschottung darf zum Schließen von Öffnungen in Massivwänden, leichten Trennwänden und Decken verwendet werden, wenn die hindurch geführten Installationen folgende Bedingungen erfüllen⁴:
- 1.2.4.1 Kabel und Kabeltragekonstruktionen
- Elektrokabel und -leitungen aller Arten (auch Lichtwellenleiter) mit Ausnahme von sog. Hohlleiterkabeln (die Größe des Gesamtleiterquerschnitts des einzelnen Kabels ist nicht begrenzt.)
 - Kabelbündel mit einem Durchmesser ≤ 100 mm aus parallel verlaufenden, dicht gepackten und miteinander fest verschnürten, vernähten oder verschweißten Kabeln (Außendurchmesser des Einzelkabels ≤ 21 mm)
 - Kabeltragekonstruktionen (Kabelrinnen, -pitschen, -leitern) aus Stahl-, Aluminium- oder Kunststoffprofilen
- 1.2.4.2 Einzelne Leitungen für Steuerungszwecke
- Rohre aus Stahl oder Kunststoff mit einem Außendurchmesser ≤ 15 mm
- 1.2.4.3 Elektro-Installationsrohre
- biegsame oder starre Elektro-Installationsrohre aus Kunststoff gemäß DIN EN 61386-1⁵ mit einem Außendurchmesser ≤ 20 mm
 - wahlweise mit oder ohne Kabel nach Abschnitt 1.2.4.1
- 1.2.4.4 Nichtbrennbare Rohre
- Rohre aus Stahl, Edelstahl, Stahlguss oder aus Kupfer
 - Abmessungen der Rohre⁶ gemäß Abschnitt 3.2.

⁴ Technische Bestimmungen für die Ausführung der Leitungsanlagen und die Zulässigkeit von Leitungsdurchführungen bleiben unberührt.

⁵ DIN EN 61386-1:2009-03 Elektroinstallationsrohrsysteme für elektrische Energie und für Informationen – Teil 1: Allgemeine Anforderungen

⁶ Rohraußendurchmesser (d_A) und Rohrwandstärke (s); Nennwerte nach den Normen bzw. allgemeinen bauaufsichtlichen Zulassungen

Allgemeine bauaufsichtliche Zulassung

Nr. Z-19.15-1712

Seite 5 von 14 | 7. Oktober 2015

- Die Rohre müssen für Rohrleitungsanlagen für nichtbrennbare oder brennbare Flüssigkeiten oder Gase (mit Ausnahme von Lüftungsleitungen), für Rohrpostleitungen (Fahrrohre) oder für Staubsaugleitungen bestimmt sein.
 - Die Rohre müssen senkrecht zur Bauteiloberfläche angeordnet sein.
- 1.2.5 Die Kombiabschottung darf auch zum Schließen von Öffnungen verwendet werden, durch die noch keine Installationen hindurchgeführt wurden (sog. Reserveabschottungen). Nachträgliche Änderungen an der Schottbelegung dürfen vorgenommen werden (s. Abschnitt 5).
- 1.2.6 Andere Teile oder Hilfskonstruktionen sowie andere Leitungen als nach Abschnitt 1.2.4 bzw. 1.2.5 dürfen nicht durch die zu verschließende Bauteilöffnung hindurchgeführt werden.
- 1.2.7 Die Verhinderung der Brandübertragung über die Medien in den Rohrleitungen, die Verhinderung des Austretens gefährlicher Flüssigkeiten oder Gase bei Zerstörung der Leitungen unter Brandeinwirkung und die Verhinderung von Zerstörungen an den angrenzenden, raumabschließenden Bauteilen sowie an den Rohrleitungen selbst, hervorgerufen durch temperaturbedingte Zwängungskräfte, sind mit dieser allgemeinen bauaufsichtlichen Zulassung nicht nachgewiesen. Diesen Risiken ist durch Anordnung geeigneter Maßnahmen bei der Konzeption bzw. bei der Installation der Rohrleitungen Rechnung zu tragen. Im Bereich von nichtisolierten Metall-Rohren muss bei einer Brandbeanspruchung nach der Einheits-temperaturzeitkurve (ETK) nach DIN 4102-2² mit Längendehnungen ≥ 10 mm/m gerechnet werden.
- 1.2.8 Für die Anwendung der Kombiabschottung in anderen Bauteilen - z. B. in Decken, deren Zuordnung in eine Feuerwiderstandsklasse nach DIN 4102 nur mit Hilfe einer feuerwiderstandsfähigen Unterdecke möglich ist, oder in leichten Trennwänden bzw. nichttragenden, raumabschließende Wandkonstruktionen anderer Bauarten als nach dem Abschnitt 3.1.2 - oder für Installationen anderer Anwendungsbereiche oder aus anderen Werkstoffen oder mit anderem Aufbau als nach Abschnitt 1.2.4 bzw. 1.2.5 ist die Anwendbarkeit gesondert nachzuweisen.
- 1.2.9 Die im Folgenden beschriebenen und in den Anlagezeichnungen dargestellten Ausführungen stellen Mindestanforderungen zur Erfüllung der Anforderungen an den Brandschutz dar. Sofern bauaufsichtliche Anforderungen an den Schall- oder Wärmeschutz gestellt werden, sind entsprechende Nachweise anwendungsbezogen zu führen.
- Es ist im Übrigen sicherzustellen, dass durch den Einbau der Abschottung die Standsicherheit des angrenzenden Bauteils - auch im Brandfall - nicht beeinträchtigt wird.
- Die Vorschriften anderer Rechtsbereiche bleiben unberührt.

2 Bestimmungen für die Bauprodukte**2.1 Eigenschaften und Zusammensetzungen****2.1.1 Formteile**

Die Formteile, "PROMASTOP-Modulstopfen 90", "PROMASTOP-Modulstopfen 60" oder "PROMASTOP-Modulstopfen 30" genannt, müssen aus dem dämmschichtbildenden Baustoff "PROMASEAL-ST-N", Variante A gemäß allgemeiner bauaufsichtlicher Zulassung Nr. Z-19.11-1617 bestehen. Die Rohdichte muss (270 ± 30) kg/m³ betragen.

Die Formteile müssen Abmessungen gemäß Anlage 2 aufweisen.

2.1.2 Dämmschichtbildender Baustoff

Der dämmschichtbildende Baustoff zum Verschließen von Fugen und Enden von Elektro-Installationsrohren, "PROMASTOP Systemkitt-N" genannt, muss der allgemeinen bauaufsichtlichen Zulassung Nr. Z-19.11-1624 entsprechen.

Allgemeine bauaufsichtliche Zulassung

Nr. Z-19.15-1712

Seite 6 von 14 | 7. Oktober 2015

2.1.3 Aufleistungen aus werkseitig vorgefertigten Bauplatten

Bei Einbau in Massivwände mit einer Dicke ≤ 12 cm (S 30) bzw. ≤ 15 cm (S 60 bzw. S 90) sind für die Aufleistungen Streifen aus nichtbrennbaren (Baustoffklasse DIN 4102-A)⁷, werkseitig vorgefertigten Bauplatten (GKF-, Gipsfaser- oder Kalzium-Silikat-Platten) zu verwenden.

Die Aufleistungen müssen Abmessungen gemäß Anlage 5 aufweisen.

2.1.4 Werkseitig vorgefertigte Rohrschalen

Bei Einbau in Massivwände mit einer Dicke ≤ 12 cm (S 30) bzw. ≤ 15 cm (S 60 bzw. S 90) und bei Einbau in leichte Trennwände sind Rohrschalen aus nichtbrennbaren (DIN 4102-A)⁷ Baustoffen (glasfaserverstärkter Gips oder Kalziumsilikat-Vergussmasse) zu verwenden.

Wahlweise dürfen die Rohrschalen auch aus dem dämmschichtbildenden Baustoff "PROMASEAL-ST-N", Variante D gemäß allgemeiner bauaufsichtlicher Zulassung Nr. Z-19.11-1617 bestehen. Die Rohdichte dieser Rohrschalen muss (340 ± 100) kg/m³ betragen.

Die Rohrschalen müssen Abmessungen gemäß Anlage 2 aufweisen.

Die Rohrschalen dürfen werkseitig mit Formteilen gemäß Abschnitt 2.1.1 ausgefüllt werden.

2.1.5 Streckenisolierungen

Die an den Rohren nach Abschnitt 1.2.4.4 anzuordnenden Streckenisolierungen müssen aus nichtbrennbaren⁷ Mineralfasermatten bzw. Mineralfaserschalen bestehen. Ihr Schmelzpunkt muss mindestens 1000 °C nach DIN 4102-17⁸ und ihre Nennrohddichte mindestens 90 kg/m³ betragen. Es dürfen wahlweise die in der Tabelle 3 aufgeführten Bauprodukte verwendet werden.

Tabelle 3

Mineralfasermatte bzw. Mineralfaserschale	Rohdichte ⁹ [kg/m ³]	
"ROCKWOOL Lapinus Rohrschale 800" der Firma Rockwool Lapinus Productie B.V., 6045 JG Roermond	90 - 115	Z-23.14-1114
"RBM" bzw. "RBM-Alu" Firma Deutsche Rockwool Mineralwoll GmbH, 45966 Gladbeck	100	P-MPA-E-99-519
"ROCKWOOL Heizungsrohrschale 835" der Firma Rockwool Lapinus Productie B.V., 6045 JG Roermond	90 - 125	Z-23.14-1067
"Conlit 150 P" der Firma Deutsche Rockwool Mineralwoll GmbH, 45966 Gladbeck	150	P-MPA-E-02-507
"Conlit 150 U" der Firma Deutsche Rockwool Mineralwoll GmbH, 45966 Gladbeck	150	P-NDS04-417

Die Streckenisolierungen dürfen wahlweise mit einer 0,35 mm bis 1 mm dicken Umman-
telung aus PVC-hart oder einer 0,6 mm bis 1 mm dicken äußere Bekleidung aus Stahlblech,
das ausreichend gegen Korrosion geschützt sein muss, versehen sein.

⁷ DIN 4102-1:1998-05 Brandverhalten von Baustoffen und Bauteilen; Teil 1: Baustoffe; Begriffe, Anforderungen und Prüfungen
⁸ DIN 4102-17:1990-12 Brandverhalten von Baustoffen und Bauteilen; Schmelzpunkt von Mineralfaser-
Dämmstoffen; Begriffe, Anforderungen, Prüfung
⁹ Nennwert

2.2 Herstellung und Kennzeichnung

2.2.1 Allgemeines

Die für die Herstellung der Kabelabschottung zu verwendenden Bauprodukte müssen

- den Bestimmungen des Abschnitts 2.1 entsprechen und
- verwendbar sein im Sinne der Bestimmungen zu den jeweiligen Bauprodukten in der jeweiligen Landesbauordnung.

2.2.2 Kennzeichnung

2.2.2.1 Kennzeichnung der Bauprodukte nach den Abschnitten 2.1.1, 2.1.3 und 2.1.4

Die Verpackung der Formteile sowie der werkseitig hergestellten Rohrschalen und Aufleistungen muss vom Hersteller mit dem Übereinstimmungszeichen (Ü-Zeichen) nach den Übereinstimmungszeichen-Verordnungen der Länder gekennzeichnet werden. Die Kennzeichnung darf nur erfolgen, wenn die Voraussetzungen nach Abschnitt 2.3 erfüllt sind.

Jede Verpackungseinheit der Formteile sowie der werkseitig hergestellten Rohrschalen und Aufleistungen für Kombiabschottungen nach dieser allgemeinen bauaufsichtlichen Zulassung muss einen Aufdruck oder Aufkleber mit folgenden Angaben erhalten:

- Rohrschalen für Kombiabschottungen "PROMASTOP-Kabelschott, Modulstopfen", Aufleistungen für Kombiabschottungen "PROMASTOP-Kabelschott, Modulstopfen" oder Formteile "PROMASTOP-Modulstopfen 90", "PROMASTOP-Modulstopfen 60" oder "PROMASTOP-Modulstopfen 30"
- Übereinstimmungszeichen (Ü-Zeichen) mit
 - Name des Herstellers
 - Zulassungsnummer: Z-19.15-1712
- Herstellwerk
- Herstellungsjahr:

2.2.2.2 Kennzeichnung der Kombiabschottung

Jede Kombiabschottung ist mit einem Schild dauerhaft zu kennzeichnen, das folgende Angaben enthalten muss:

- Kombiabschottung "PROMASTOP-Kabelschott, Modulstopfen" der Feuerwiderstandsklasse S ... nach Zul.-Nr.: Z-19.15-1712 (Die Feuerwiderstandsklasse S 90, S 60 oder S 30 ist entsprechend zu ergänzen.)
- Name des Herstellers der Kombiabschottung (Verarbeiter)
- Herstellungsjahr:

Das Schild ist jeweils neben der Kombiabschottung am Bauteil zu befestigen.

2.2.3 Einbauanleitung

Der Antragsteller dieser allgemeinen bauaufsichtlichen Zulassung muss dem Verarbeiter eine Anleitung für den Einbau der Kombiabschottung zur Verfügung stellen, die er in Übereinstimmung mit dieser allgemeinen bauaufsichtlichen Zulassung erstellt hat und die alle zur Montage und zur Nutzung erforderlichen Daten, Maßgaben und Hinweise enthält, z. B.:

- Art und Mindestdicken der Bauteile, in die die Kombiabschottung eingebaut werden darf (bei feuerwiderstandsfähigen leichten Trennwänden bzw. nichttragenden Wandkonstruktionen auch deren Aufbau und die Beplankung),
- Grundsätze für den Einbau der Kombiabschottung mit Angaben über die dafür zu verwendenden Baustoffe (z. B. dämmschichtbildender Baustoff),

Allgemeine bauaufsichtliche Zulassung

Nr. Z-19.15-1712

Seite 8 von 14 | 7. Oktober 2015

- Hinweise auf erforderliche Rohrisolierungen und Aufstellung der Rohre aus Metall (Angaben zu Rohrwerkstoffen, Rohraußendurchmesser, Rohrwanddicke) sowie Angaben zu Isolierdicken und -längen, bezogen auf die Rohrabmessungen,
- Hinweise auf die Art der Rohrleitungen (z. B. für Rohrleitungsanlagen für nichtbrennbare oder brennbare Flüssigkeiten oder Gase) an denen die Kombiabschottung angeordnet werden darf,
- Anweisungen zum Einbau der Kombiabschottung mit Angaben zu notwendigen Abständen,
- Hinweise auf zulässige Verankerungs- oder Befestigungsmittel,
- Hinweise auf die Reihenfolge der Arbeitsvorgänge,
- Hinweise auf zulässige Änderungen (z. B. Nachbelegung).

Die Einbauanleitung ist mit den Formteilen auszuliefern oder deren Bezugsquelle ist auf den Formteilen bzw. deren Verpackung deutlich sichtbar anzubringen.

2.3 Übereinstimmungsnachweis**2.3.1 Allgemeines**

Die Bestätigung der Übereinstimmung der werkseitig hergestellten Bauprodukte nach den Abschnitten 2.1.1, 2.1.3 und 2.1.4 mit den Bestimmungen dieser allgemeinen bauaufsichtlichen Zulassung muss für jedes Herstellwerk mit einer Übereinstimmungserklärung des Herstellers auf der Grundlage einer Erstprüfung durch den Hersteller und einer werkseigenen Produktionskontrolle erfolgen. Die Übereinstimmungserklärung hat der Hersteller durch Kennzeichnung der Bauprodukte mit dem Übereinstimmungszeichen (Ü-Zeichen) unter Hinweis auf den Verwendungszweck abzugeben.

2.3.2 Werkseigene Produktionskontrolle

In jedem Herstellwerk der Bauprodukte nach den Abschnitten 2.1.1, 2.1.3 und 2.1.4 ist eine werkseigene Produktionskontrolle einzurichten und durchzuführen. Unter werkseigener Produktionskontrolle wird die vom Hersteller vorzunehmende kontinuierliche Überwachung der Produktion verstanden, mit der dieser sicherstellt, dass die von ihm hergestellten Bauprodukte den Bestimmungen dieser allgemeinen bauaufsichtlichen Zulassung entsprechen.

Die werkseigene Produktionskontrolle soll mindestens die im Folgenden aufgeführten Maßnahmen einschließen:

- Prüfung, dass für die Herstellung der Formteile, Aufleistungen und Rohrschalen ausschließlich die in dieser allgemeinen bauaufsichtlichen Zulassung geforderten Baustoffe verwendet werden;
- Prüfung der Rohdichte der Formteile und der Rohrschalen aus dem dämmschichtbildenden Baustoff mindestens einmal je Herstellungstag bei ständiger Fertigung bzw. einmal pro Charge bei nichtständiger Fertigung bzw.
- Prüfung der Abmessungen der Bauprodukte nach den Abschnitten 2.1.1, 2.1.3 und 2.1.4.

Die Ergebnisse der werkseigenen Produktionskontrolle sind aufzuzeichnen. Die Aufzeichnungen müssen mindestens folgende Angaben enthalten:

- Bezeichnung der Bauprodukte bzw. des Ausgangsmaterials,
- Art der Kontrolle oder Prüfung,
- Datum der Herstellung und der Prüfung der Bauprodukte bzw. des Ausgangsmaterials,
- Ergebnis der Kontrollen und Prüfungen und, soweit zutreffend, Vergleich mit den Anforderungen und
- Unterschrift des für die werkseigene Produktionskontrolle Verantwortlichen.

Allgemeine bauaufsichtliche Zulassung

Nr. Z-19.15-1712

Seite 9 von 14 | 7. Oktober 2015

Die Aufzeichnungen sind mindestens fünf Jahre aufzubewahren. Sie sind dem Deutschen Institut für Bautechnik und der zuständigen obersten Bauaufsichtsbehörde auf Verlangen vorzulegen.

Bei ungenügendem Prüfergebnis sind vom Hersteller unverzüglich die erforderlichen Maßnahmen zur Abstellung des Mangels zu treffen. Bauprodukte, die den Anforderungen nicht entsprechen, sind so zu handhaben, dass Verwechslungen mit übereinstimmenden ausgeschlossen werden. Nach Abstellung des Mangels ist - soweit technisch möglich und zum Nachweis der Mängelbeseitigung erforderlich - die betreffende Prüfung unverzüglich zu wiederholen.

3 Bestimmungen für den Entwurf

3.1 Bauteile

3.1.1 Die Kombiabschottung darf in

- Wände aus Mauerwerk nach DIN 1053-1¹⁰, aus Beton bzw. Stahlbeton nach DIN 1045¹¹ oder Porenbeton-Bauplatten nach DIN 4166¹²,
- leichte Trennwände in Ständerbauart mit Stahlunterkonstruktion und Beplankungen nach Abschnitt 3.1.2,
- Decken aus Beton bzw. Stahlbeton nach DIN 1045¹¹ oder aus Porenbeton gemäß DIN 4223¹³ und nach allgemeiner bauaufsichtlicher Zulassung

eingebaut werden.

Die Wände und Decken müssen den Bestimmungen des Abschnitts 1.2.1 entsprechen.

3.1.2 Die Kombiabschottung darf in leichte Trennwände in Ständerbauart mit Stahlunterkonstruktion und beidseitiger Beplankung aus nichtbrennbaren (DIN 4102-A)⁷ zement- bzw. gipsgebundenen Bauplatten eingebaut werden, wenn die Wände der Feuerwiderstandsklasse F 90, F 60 oder F 30 nach DIN 4102-4¹⁴ entsprechen oder die Feuerwiderstandsklasse F 90, F 60 oder F 30 durch ein allgemeines bauaufsichtliches Prüfzeugnis nachgewiesen ist.

In der Bauteilöffnung ist eine umlaufende Laibung (wandbündige Rohrschale)

- aus nichtbrennbaren (DIN 4102-A)⁷ Baustoffen gemäß Abschnitt 2.1.4 (bei Wänden ohne innen liegende plattenförmige Dämmung aus Mineralfaser-Dämmstoffen (Baustoffklasse DIN 4102-A3, Schmelzpunkt ≥ 1000 °C nach DIN 4102-17⁸, Rohdichte ≥ 100 kg/m³) bzw. mit einem Luftspalt zwischen Dämmung und Beplankung größer als 10 mm) bzw.
- aus nichtbrennbaren (DIN 4102-A)⁷ Baustoffen oder aus "PROMASEAL-ST-N", Variante D gemäß Abschnitt 2.1.4 (bei Wänden mit o. g. innen liegender Dämmung oder bei bis zu 20 cm dicken Wänden, bei denen der Raum zwischen den Beplankungen der leichten Trennwand mit nichtbrennbarer (Baustoffklasse DIN 4102-A)⁷ Mineralwolle, deren Schmelzpunkt über 1000 °C nach DIN 4102-17⁸ liegen muss, vollständig und dicht so ausgestopft ist, dass eine feste Öffnungslaibung gebildet wird. Die Stopftiefe muss dabei mindestens der Breite des Spaltes zwischen den Beplankungen entsprechen.)

anzuordnen (s. Abschnitt 4.2).

10	DIN 1053-1	Mauerwerk; Berechnung und Ausführung (in der jeweils geltenden Ausgabe)
11	DIN 1045	Beton und Stahlbeton; Bemessung und Ausführung (in der jeweils geltenden Ausgabe)
12	DIN 4166	Porenbeton-Bauplatten und Porenbeton-Planbauplatten (in der jeweils geltenden Ausgabe)
13	DIN 4223	Vorgefertigte bewehrte Bauteile aus dampfgehärtetem Porenbeton – Teil 1: Herstellung, Eigenschaften, Übereinstimmungsnachweis (in der jeweils geltenden Ausgabe)
14	DIN 4102-4:1994-03	Brandverhalten von Baustoffen und Bauteilen; Zusammenstellung und Anwendung klassifizierter Baustoffe, Bauteile und Sonderbauteile

Allgemeine bauaufsichtliche Zulassung

Nr. Z-19.15-1712

Seite 10 von 14 | 7. Oktober 2015

- 3.1.3 Falls die Dicke der Massivwände, in die die Kombiabschottung eingebaut werden soll, geringer ist als die in Tabelle 1 geforderte Mindestschotttdicke, sind im Bereich der Rohbauöffnung Aufleistungen oder Rohrschalen gemäß Abschnitt 4.2 anzuordnen.

3.1.4 Abstände

Bei Einbau in leichte Trennwände, Massivwände oder Decken muss der Abstand der zu verschließenden Bauteilöffnung zu anderen Öffnungen oder Einbauten den Angaben der Tabelle 4 entsprechen.

Tabelle 4

Abstand der Kombiabschottung zu	Größe der nebeneinander liegenden Öffnungen	Abstand zwischen den Öffnungen
Kombiabschottungen nach dieser Zulassung	gemäß Abschnitt 1.2.3	≥ 5 cm
anderen Kabel- oder Rohrabschottungen	eine/beide Öffnung(en) > 40 cm x 40 cm	≥ 20 cm
	beide Öffnungen ≤ 40 cm x 40 cm	≥ 10 cm
anderen Öffnungen oder Einbauten	eine/beide Öffnung(en) > 20 cm x 20 cm	≥ 20 cm
	beide Öffnungen ≤ 20 cm x 20 cm	≥ 10 cm

3.2 Installationen

3.2.1 Allgemeines

Der gesamte zulässige Querschnitt der Installationen nach Abschnitt 1.2.4 (bezogen auf die jeweiligen Außenabmessungen), die durch die zu verschließende Bauteilöffnung gemeinsam hindurchgeführt werden dürfen, ergibt sich in Abhängigkeit von der jeweiligen Größe der Rohbauöffnung unter Beachtung

- der geltenden Vorschriften der Elektrotechnik, insbesondere bezüglich der erforderlichen Mindestabstände zwischen den einzelnen Kabeln sowie
- der geltenden Abstandsforderungen zwischen elektrischen Anlagen und Rohrleitungsanlagen (nicht elektrische technische Anlagen), die so zu wählen sind, dass sich die Systeme gegenseitig nicht beeinflussen können.

Der gesamte zulässige Querschnitt der Installationen (bezogen auf die jeweiligen Außenabmessungen) darf jedoch insgesamt nicht mehr als 60 % der Rohbauöffnung betragen.

3.2.2 Kabel, Kabeltragekonstruktionen und Leitungen für Steuerungszwecke

3.2.2.1 Die Kabel dürfen zu Kabellagen zusammengefasst und bei Einbau in leichte Trennwände, Massivwände oder Decken ggf. auf Kabeltragekonstruktionen verlegt sein.

3.2.2.2 Kabelbündel gemäß Abschnitt 1.2.4.1 dürfen ungeöffnet durch die zu verschließende Bauteilöffnung geführt werden.

3.2.2.3 Die einzelnen Leitungen für Steuerungszwecke dürfen ggf. auf Kabeltragekonstruktionen verlegt sein.

3.2.2.4 Die Befestigung der Kabel bzw. Kabeltragekonstruktionen nach Abschnitt 1.2.4.1 sowie der einzelnen Leitungen für Steuerungszwecke muss am umgebenden Bauwerk zu beiden Seiten der Durchführung nach den einschlägigen Regeln erfolgen. Die Befestigung ist so auszubilden, dass im Brandfall eine zusätzliche mechanische Beanspruchung der Kombiabschottung nicht auftreten kann.

3.2.3 Nichtbrennbare Rohre

Durch die zu verschließende Bauteilöffnung dürfen gerade, senkrecht zur Bauteiloberfläche angeordnete Rohre aus Stahl, Edelstahl, Stahlguss oder Kupfer hindurchgeführt werden.

Die Rohre müssen den Angaben des Abschnitts 1.2.4.4 und der Anlage 1 entsprechen.

Allgemeine bauaufsichtliche Zulassung

Nr. Z-19.15-1712

Seite 11 von 14 | 7. Oktober 2015

3.2.4 Elektro-Installationsrohre

Bei Einbau in leichte Trennwände, Massivwände oder Decken dürfen Elektro-Installationsrohre durch die zu verschließende Bauteilöffnung geführt sein.

Die Leitungen müssen einzeln durch die zu verschließende Bauteilöffnung führen. Wahlweise dürfen zwei Elektro-Installationsrohre nebeneinander liegen.

3.2.5 Abstände

3.2.5.1 Die Kabel bzw. die Kabeltragekonstruktionen dürfen an den Öffnungslaibungen anliegen.

3.2.5.2 Der Abstand der Elektro-Installationsrohre zur Öffnungslaibung bzw. zur Aufleistung muss mindestens 15 mm betragen (s. Anlagen 3 bis 6).

3.2.5.3 Der Abstand zwischen den Elektro-Installationsrohren bzw. zwischen den Elektro-Installationsrohren und weiteren Installationen muss mindestens dem Durchmesser der größeren Leitung entsprechen (s. Anlagen 3 bis 6). Wahlweise dürfen maximal zwei Elektro-Installationsrohre ohne Abstand aneinander angrenzend in die Kombiabschottung eingebaut werden (s. Abschnitt 3.2.4).

3.2.6 Halterungen (Unterstützungen)

3.2.6.1 Bei Durchführung von Kabeln bzw. Kabeltragekonstruktionen durch Wände sind die ersten Halterungen (Unterstützungen) der Leitungen beidseitig der Wand in einem Abstand ≤ 50 cm (bei Einbau in Massivwände oder leichte Trennwände) anzuordnen.

3.2.6.2 Bei Durchführung von nichtbrennbaren Rohren durch Wände sind die ersten Halterungen (Unterstützungen) der Leitungen beidseitig der Wand in einem Abstand ≤ 65 cm anzuordnen.

3.2.6.3 Die Halterungen müssen in ihren wesentlichen Teilen nichtbrennbar (DIN 4102-A)⁷ sein.

3.2.6.4 Die Auflagerung bzw. die Abhängung der Leitungen oder die Ausführung der Rohre muss so erfolgen, dass die Kombiabschottung und die raumabschließenden Bauteile im Brandfall mindestens 90 Minuten funktionsfähig bleiben (vgl. DIN 4102-4¹⁵, Abschnitt 8.5.7.5).

4 Bestimmungen für die Ausführung**4.1 Allgemeines**

4.1.1 Die Verarbeitung der Baustoffe nach Abschnitt 2.1.2 muss entsprechend den schriftlichen Angaben des Herstellers zu den Besonderheiten der Baustoffe, insbesondere ihre Verwendung betreffend, erfolgen.

4.1.2 Kombiabschottungen nach dieser allgemeinen bauaufsichtlichen Zulassung dürfen nur von Unternehmen hergestellt werden, die ausreichende Erfahrungen auf diesem Gebiet besitzen und entsprechend geschultes Personal dafür einsetzen. Der Antragsteller dieser allgemeinen bauaufsichtlichen Zulassung hat hierzu die ausführenden Unternehmen (Verarbeiter) über die Bestimmungen der allgemeinen bauaufsichtlichen Zulassung und die Herstellung des Zulassungsgegenstandes zu unterrichten, zu schulen und ihnen in ständigem Erfahrungsaustausch zur Verfügung zu stehen. Der Antragsteller hat eine Liste der Unternehmen zu führen, die aufgrund seiner Unterweisungen ausreichende Fachkenntnisse besitzen, den Zulassungsgegenstand herzustellen. Diese Liste ist dem Deutschen Institut für Bautechnik vorzulegen; Änderungen daran sind ihm mitzuteilen.

4.2 Belegung der Kombiabschottung

Vor dem Verschluss der Restöffnung ist in jedem Fall zu kontrollieren, ob die Belegung der Kombiabschottung den Bestimmungen der Abschnitte 1.2.4 bis 1.2.6 und 3.2 entspricht.

15

DIN 4102-4:1994-03

Brandverhalten von Baustoffen und Bauteilen; Zusammenstellung und Anwendung klassifizierter Baustoffe, Bauteile und Sonderbauteile

4.3 Aufleistungen und Rahmen

4.3.1 Leichte Trennwände

Bei leichten Trennwänden gemäß Abschnitt 3.1.2 ist innerhalb der Rohbauöffnung ein umlaufender Rahmen (Rohrschale nach Abschnitt 2.1.4), dessen Breite

- mindestens der gemäß Abschnitt 1.1.3 geforderten Schottdicke entsprechen muss (bei Wanddicken kleiner der Schottdicke) bzw.
- mindestens der Wanddicke entsprechen muss (bei Wanddicken größer der Schottdicke) anzuordnen (s. Abschnitt 3.1.2).

Die Rohrschalen nach Abschnitt 2.1.4 dürfen wahlweise mittig oder einseitig bündig in die Wand eingesetzt werden. Sie müssen nicht untereinander bzw. mit dem Ständerwerk der Wandkonstruktion verschraubt werden. Die Fuge zwischen den Rohrschalen und der Bauteillaibung ist mit mineralischem Mörtel, mit einem dämmschichtbildenden Baustoff nach Abschnitt 2.1.2 oder mit Gipsspachtel von jeder Wandseite her mindestens 2 cm tief auszufüllen (s. Anlage 3).

4.3.2 Massivwände

4.3.2.1 Falls die Dicke der Massivwände im Bereich der Bauteilöffnung geringer ist als die in Tabelle 1 geforderte Mindestschottdicke, sind umlaufend um die Öffnung Aufleistungen aus mindestens 100 mm breiten Streifen aus Bauplatten nach Abschnitt 2.1.3 mit Hilfe von Stahlschrauben in Abständen ≤ 25 cm - jedoch mit mindestens 2 Schrauben je Leiste - rahmenartig auf die Wandoberfläche so aufzubringen, dass die unmittelbar an die Rohbauöffnung angrenzende Bauteildicke mindestens 12 cm (S 30) bzw. 15 cm (S 60 und S 90) beträgt (s. Anlage 5). Die Aufleistungen dürfen wahlweise einseitig oder beidseitig der Wand angeordnet werden.

4.3.2.2 Wahlweise dürfen - anstatt der Aufleistungen - Rohrschalen nach Abschnitt 2.1.4 angeordnet werden.

Die Rohrschalen nach Abschnitt 2.1.4 dürfen wahlweise mittig oder einseitig bündig in die Wand eingesetzt werden. Sie müssen nicht untereinander bzw. nicht mit dem Bauteil verschraubt werden. Die Fuge zwischen den Rohrschalen und der Bauteillaibung ist mit mineralischem Mörtel, mit einem dämmschichtbildenden Baustoff nach Abschnitt 2.1.2 oder mit Gipsspachtel von jeder Wandseite her mindestens 2 cm tief auszufüllen (s. Anlage 5).

4.4 Verarbeitung der Bauprodukte

4.4.1 Zu Beginn der Schottherstellung sind die Laibungen der Bauteilöffnungen zu reinigen und ggf. zu entstauben.

4.4.2 Unter Verwendung eines Schneidwerkzeuges sind entsprechend der jeweiligen Belegung passgenaue Ausnehmungen in den Formteilen herzustellen. Die Formteile sind von beiden Seiten des Bauteils so in die Bauteilöffnung einzusetzen, dass ein dichter Verschluss der Öffnung und ein dichter Anschluss an das Bauteil bzw. die Rohrschalen oder die Aufleistungen entstehen. Die beidseitig des Bauteils angeordneten Stopfen müssen – je nach erforderlicher Schottdicke gemäß Tabelle 1 bzw. Abschnitt 4.3.2 – im Bauteilinnern aneinander grenzen oder mit Abstand zueinander eingebaut sein (s. Anlagen 3 bis 6).

Im Verlauf der Montage sind alle Zwickel, Spalten und Fugen zwischen den Installationen sowie zwischen den Installationen und den Formteilen nach Abschnitt 2.1.1 mindestens 2 cm tief mit einem dämmschichtbildenden Baustoff nach Abschnitt 2.1.2 auszufüllen (s. Anlagen 3 bis 6).

4.4.3 Kabelbündel nach Abschnitt 3.2.2.2 müssen im Innern nicht mit Baustoffen ausgefüllt werden.

4.4.4 Bei Durchführung von Elektro-Installationsrohren nach Abschnitt 1.2.3.3 sind die Enden der Rohre auf beiden Schottseiten mit einem dämmschichtbildenden Baustoff gemäß Abschnitt 2.1.2 zu verschließen. Die Verschlussstiefe muss mindestens 2 cm betragen.

Allgemeine bauaufsichtliche Zulassung

Nr. Z-19.15-1712

Seite 13 von 14 | 7. Oktober 2015

4.4.5 Bei Verwendung von Kabeltragekonstruktionen mit Stahlblech- oder Aluminium-Hohlprofilen sind die Holme anzubohren und mit einem dämmschichtbildenden Baustoff nach Abschnitt 2.1.2 im Bereich der Kombiabschottung vollständig auszufüllen.

4.5 Maßnahmen an nichtbrennbaren Rohren

4.5.1 An Rohren nach Abschnitt 3.2.3 sind Streckenisolierungen gemäß Abschnitt 2.1.5 anzuordnen.

4.5.2 Die Streckenisolierungen und ggf. deren Ummantelungen sind nach den Angaben der Anlagen 3 bis 6 auszuführen. Sie dürfen wahlweise durch die Abschottung hindurchgeführt werden oder an der Schottoberfläche angrenzen.

4.5.3 Bei Deckeneinbau sind bei nicht durchgehenden Isolierungen zusätzliche Maßnahmen anzuordnen, die ein Abrutschen der Streckenisolierung verhindern.

4.6 Nachbelegungsvorkehrungen

Für die Möglichkeit der späteren Nachbelegungen mit Kabeln dürfen einzelne Elektro-Installationsrohre nach Abschnitt 1.2.4.3 als Leerrohre durch die zu verschließende Bauteilöffnung hindurchgeführt werden. Die Rohre müssen auf beiden Seiten der Abschottung mindestens 2 cm tief mit einem dämmschichtbildenden Baustoff gemäß Abschnitt 2.1.2 verschlossen werden.

4.7 Sicherungsmaßnahmen

Kombiabschottungen in Decken sind gegen Belastungen, insbesondere auch gegen das Betreten, durch geeignete Maßnahmen zu sichern (z. B. durch Umwehrung oder durch Abdeckung mittels Gitterrost).

4.8 Einbauanleitung

Für die Ausführung der Kombiabschottung sind im Übrigen die Angaben der Einbauanleitung zu beachten (s. Abschnitt 2.2.3).

4.9 Übereinstimmungsbestätigung

Der Unternehmer (Verarbeiter), der die Kombiabschottung (Zulassungsgegenstand) herstellt oder Änderungen an der Kombiabschottung vornimmt (z. B. Nachbelegung), muss für jedes Bauvorhaben eine Übereinstimmungsbestätigung ausstellen, mit der er bescheinigt, dass die von ihm hergestellte Kombiabschottung den Bestimmungen dieser allgemeinen bauaufsichtlichen Zulassung entspricht (ein Muster für diese Bestätigung s. Anlage 7). Diese Bestätigung ist dem Bauherrn zur ggf. erforderlichen Weiterleitung an die zuständige Bauaufsichtsbehörde auszuhändigen.

5 Bestimmungen für Nutzung und Nachbelegung

5.1 Bestimmungen für die Nutzung

Bei jeder Ausführung der Kombiabschottung hat der Unternehmer (Verarbeiter) den Auftraggeber schriftlich darauf hinzuweisen, dass die Brandschutzwirkung der Kombiabschottung auf die Dauer nur sichergestellt ist, wenn die Kombiabschottung stets in ordnungsgemäßem Zustand gehalten und nach evtl. vorgenommener Belegungsänderung der bestimmungsgemäße Zustand der Kombiabschottung wieder hergestellt wird.

Im Übrigen gelten die Bestimmungen gemäß Abschnitt 4.9.

5.2 Bestimmungen für die Nachbelegung

5.2.1 Für Nachbelegungen dürfen Öffnungen hergestellt werden (z. B. durch Herausnahme von Formteilen), sofern die Belegung der Kombiabschottung dies gestattet (s. Abschnitt 4.2).

Allgemeine bauaufsichtliche Zulassung

Nr. Z-19.15-1712

Seite 14 von 14 | 7. Oktober 2015

- 5.2.2 Die verbleibenden Hohlräume sind nach Abschluss der Belegungsänderung in gesamter Schottdicke mit aus den Formteilen nach Abschnitt 2.1.1 hergestellten Pass-Stücken gemäß Abschnitt 4.4 wieder zu verschließen. Alle Zwischenräume und insbesondere die Zwickel zwischen den Kabeln sind mit einem dämmschichtbildenden Baustoff nach Abschnitt 2.1.2 in einer Tiefe von mindestens 2 cm auszufüllen (s. Abschnitte 4.4.2 bis 4.4.4).
- 5.2.3 Zum Verschließen von in den Formteilen hergestellten Öffnungen für einzelne nachträglich verlegte Kabel ist ein dämmschichtbildender Baustoff nach Abschnitt 2.1.2 zu verwenden, sofern die verbleibende Öffnung zwischen dem nachverlegten Kabel und der Wandung des Formteils schmal ist.
- 5.2.4 Bei Neuinstallation von Rohren müssen Maßnahmen entsprechend der Abschnitt 4.5 angeordnet werden.
- 5.2.5 Bei Neuinstallationen von Kabeltragekonstruktionen sind die Bestimmungen von Abschnitt 4.4.5 zu beachten.

Prof. Gunter Hoppe
Abteilungsleiter

Beglaubigt

Zulässige Installationen

1. Kabel und Kabeltragekonstruktionen gemäß Abschnitt 1.2.4.1

- Elektrokabeln und -leitungen aller Arten (auch Lichtwellenleiter) mit Ausnahme von sog. Hohlleiterkabeln ohne Begrenzung des Gesamtquerschnitts
- Kabeltragekonstruktionen (Kabelrinnen, -pritschen, -leitern) aus Stahl-, Aluminium- oder Kunststoffprofilen
- Kabelbündel mit einem Durchmesser ≤ 100 mm aus parallel verlaufenden, dicht gepackten und miteinander fest verschnürten, vernähten oder verschweißten Kabeln (Außendurchmesser des Einzelkabels ≤ 21 mm)

2. Einzelne Leitungen für Steuerungszwecke gemäß Abschnitt 1.2.4.2

- Leitungen aus Stahl oder Kunststoff, Außendurchmesser der Leitungen ≤ 15 mm

3. Elektro-Installationsrohre nach Abschnitt 1.2.4.3

- biegsame oder starre Elektro-Installationsrohre aus Kunststoff gemäß DIN EN 61386-1 mit einem Außendurchmesser ≤ 20 mm
- wahlweise mit Kabeln nach Abschnitt 1.2.4.1

4. Nichtbrennbare Rohre gemäß Abschnitt 1.2.4.5 für Rohrleitungsanlagen für nichtbrennbare oder brennbare Flüssigkeiten oder Gase (mit Ausnahme von Lüftungsleitungen) oder für Staubsaugleitungen

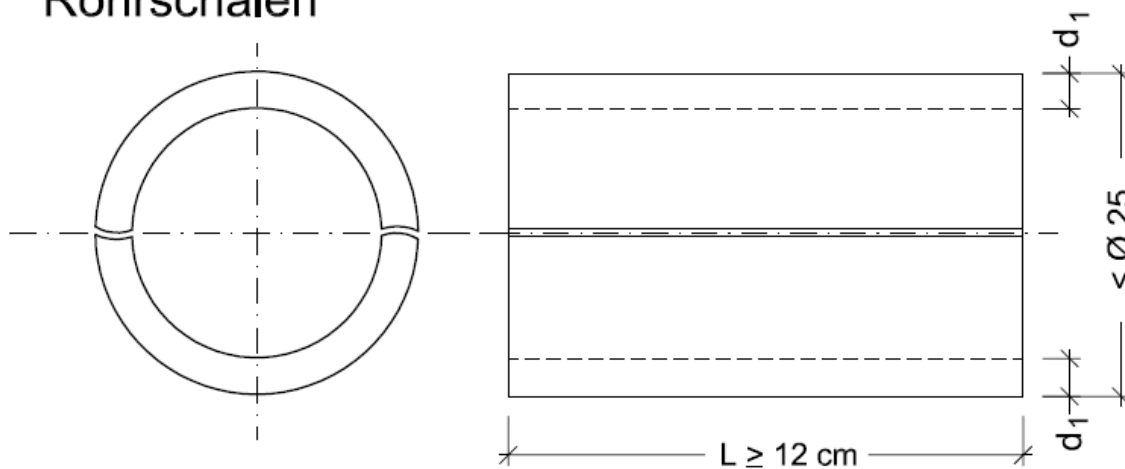
- Rohre aus Kupfer, Stahl, Edelstahl und Stahlguss mit Rohraußendurchmessern bis 28 mm und Rohrwanddicken $\geq 1,0$ mm

Kabelabschottung (Kombiabschottung) "PROMASTOP-Kabelschott, Modulstopfen" der Feuerwiderstandsklasse S 90, S 60 oder S 30 nach DIN 4102-9

ANHANG 1 – Leitungen und Tragekonstruktionen (Installationen)
Übersicht der zulässigen Installationen

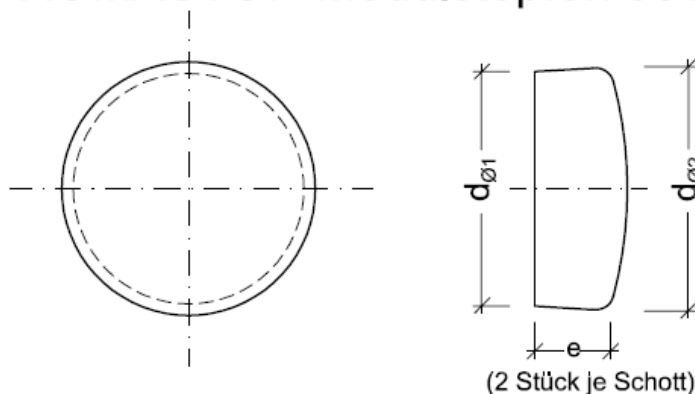
Anlage 1

Rohrschalen



Werkstoffe	Wandstärke d_1 [mm]
PROMASEAL-ST-N, Variante A	≥ 15,0
GKF und Glasfaserverstärkter Glps	≥ 20,0
Kalziumsilikatbrandschutzbaustoffe	≥ 15,0
Silikatbrandschutzbaustoffe	≥ 12,5

PROMASTOP-Modulstopfen 90 / 60 / 30



Maße in cm

Feuerwiderstands-kategorie	Stopfendurchmesser $d_{\varnothing 1, \varnothing 2}$ [cm]	Stopfendicke e [cm]
S 30	d = Innendurchmesser des Laibungsrohres bzw. Durchmesser der Rohbauöffnung $d_{\varnothing 1} = d + 0,1$ $d_{\varnothing 2} = d + 0,2$	≥ 6,0 am Stopfen- rand; ≥ 7,5 in Stopfen- mitte
S 60		
S 90		

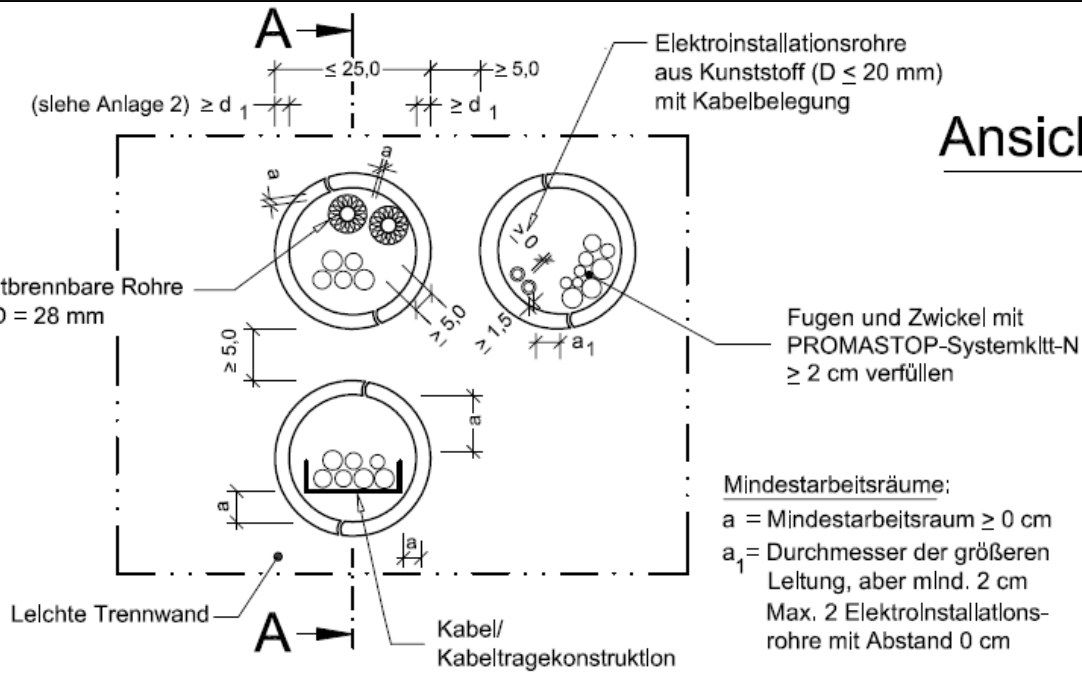
Kabelabschottung (Kombiabschottung) "PROMASTOP-Kabelschott, Modulstopfen"
der Feuerwiderstandsklasse S 90, S 60 oder S 30 nach DIN 4102-9

ANHANG 2 – Aufbau der Formteile

Formteil "PROMASTOP-Modulstopfen 90/60/30" und Rohrschalen

Anlage 2

Ansicht



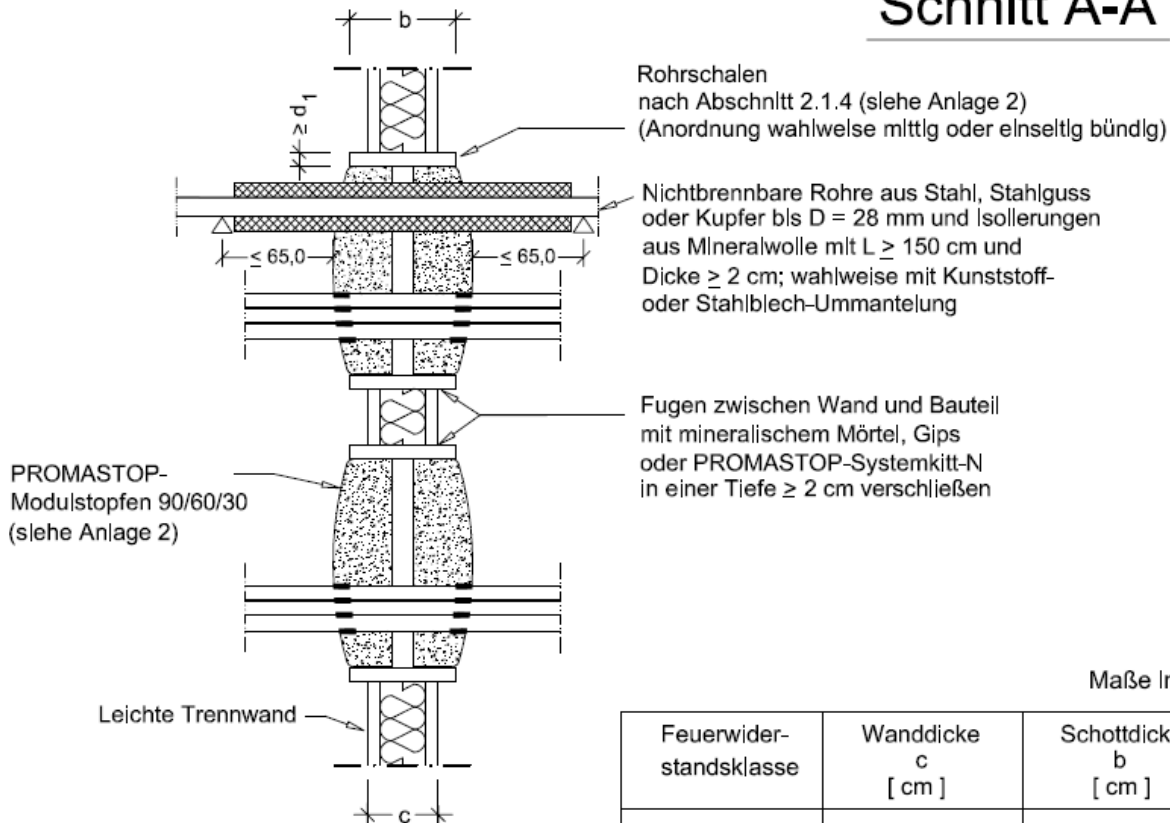
Mindestarbeitsräume:

a = Mindestarbeitsraum ≥ 0 cm

a_1 = Durchmesser der größeren Leitung, aber mind. 2 cm

Max. 2 Elektroinstallationsrohre mit Abstand 0 cm

Schnitt A-A



Maße in cm

Feuerwiderstandsklasse	Wanddicke c [cm]	Schottdicke b [cm]
S 30	$\geq 7,5$	$\geq 12,0$
S 60	$\geq 10,0$	$\geq 15,0$
S 90	$\geq 10,0$	$\geq 15,0$

elektronische Kopie der abZ des dibt: z-19.15-1712

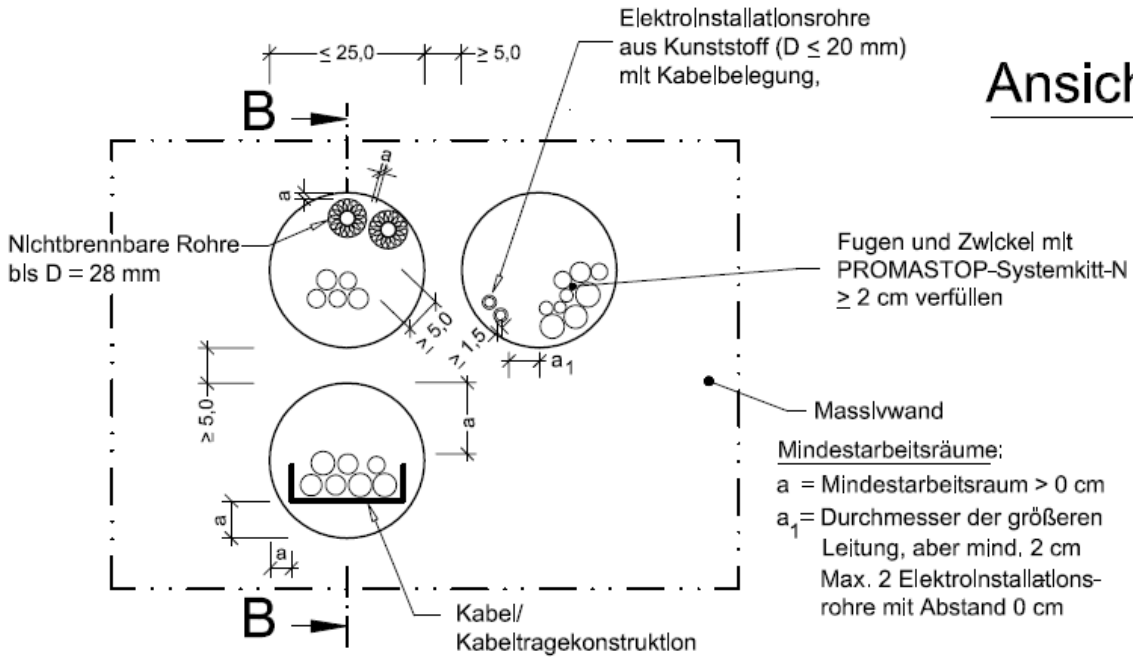
Kabelabschottung (Kombiabschottung) "PROMASTOP-Kabelschott, Modulstopfen" der Feuerwiderstandsklasse S 90, S 60 oder S 30 nach DIN 4102-9

ANHANG 3 – Aufbau der Abschottung

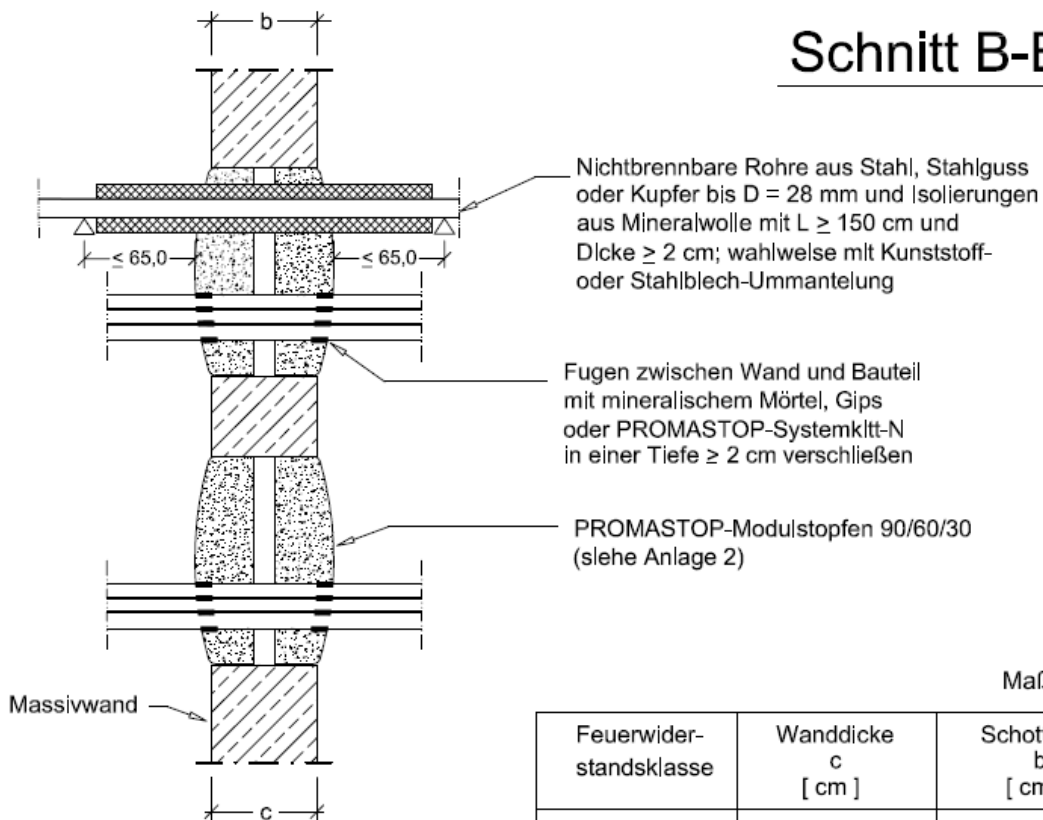
Aufbau der Kombiabschottung bei Einbau in leichte Trennwände; Ansicht und Schnitt

Anlage 3

Ansicht



Schnitt B-B



Maße in cm

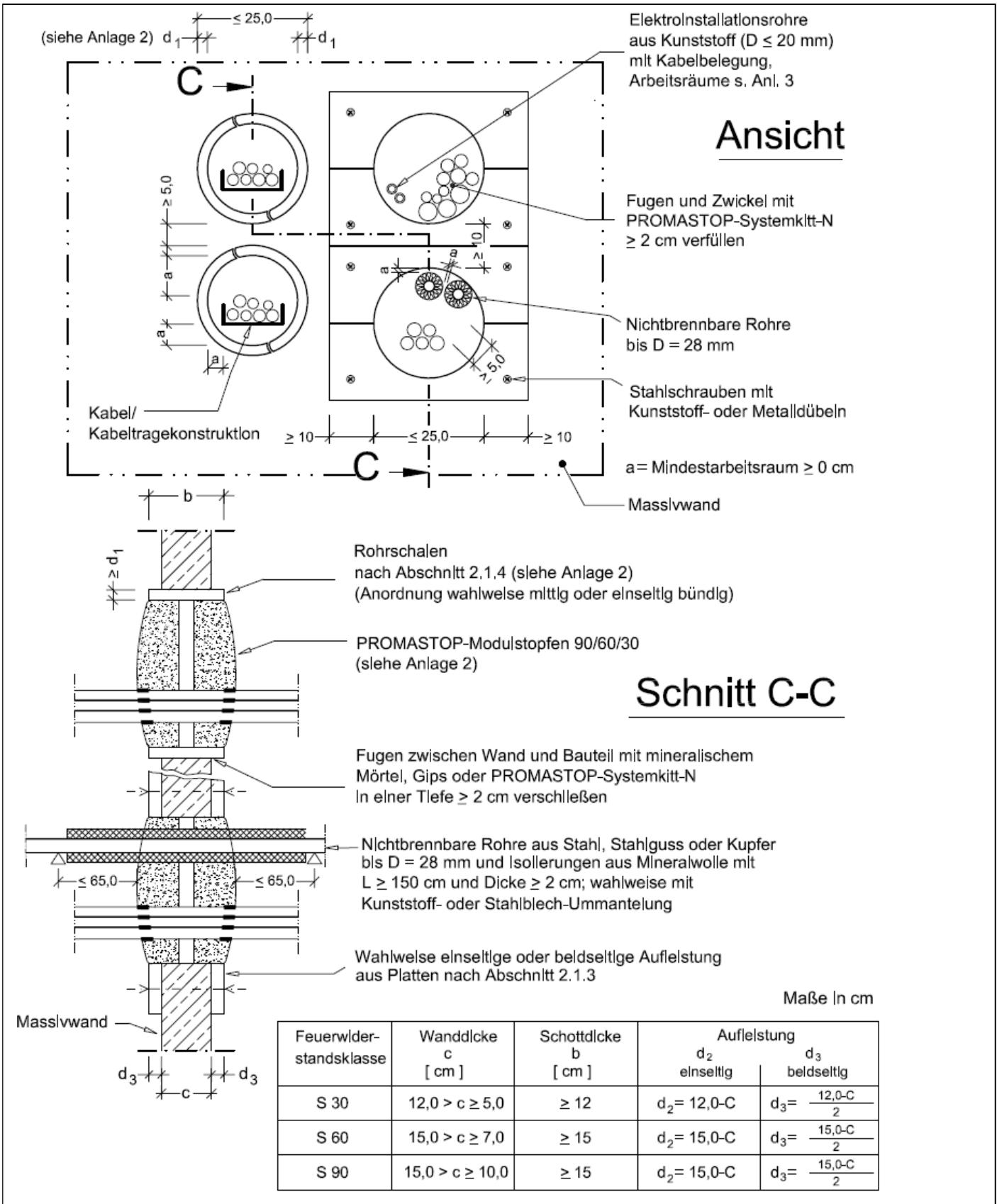
Feuerwiderstandsklasse	Wanddicke c [cm]	Schottdicke b [cm]
S 30	≥ 12,0	≥ 12,0
S 60	≥ 15,0	≥ 15,0
S 90	≥ 15,0	≥ 15,0

Kabelabschottung (Kombiabschottung) "PROMASTOP-Kabelschott, Modulstopfen" der Feuerwiderstandsklasse S 90, S 60 oder S 30 nach DIN 4102-9

ANHANG 3 – Aufbau der Abschottung

Aufbau der Kombiabschottung bei Einbau in Massivwände mit einer Dicke entsprechend der erforderlichen Schottdicke; Ansicht und Schnitt

Anlage 4

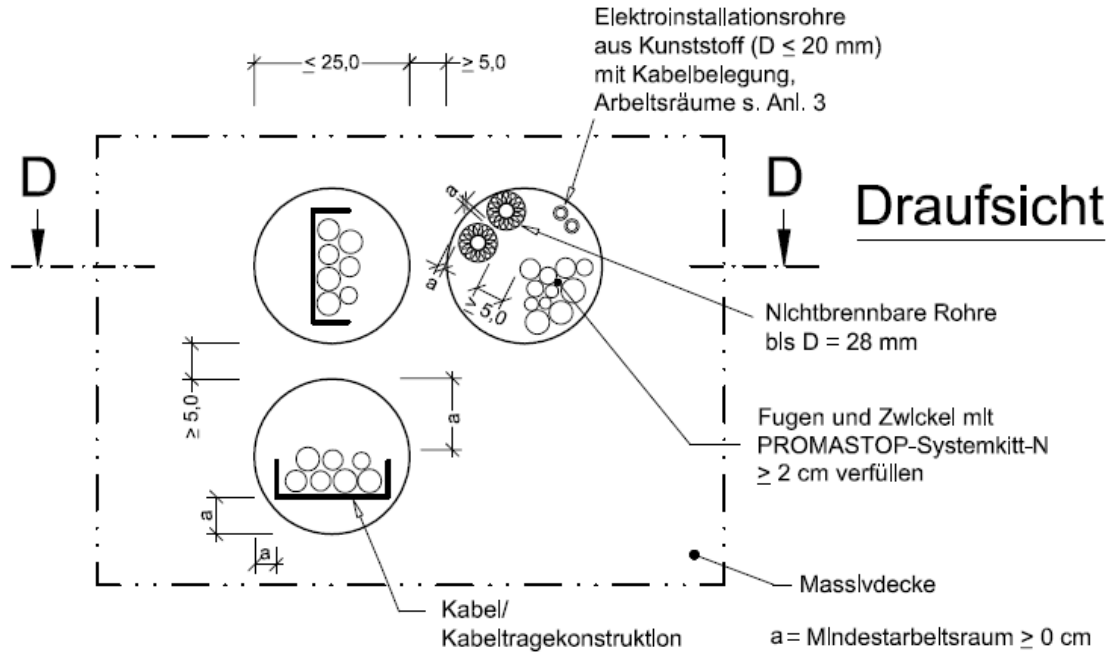


elektronische Kopie der abt des dibt: z-19.15-1712

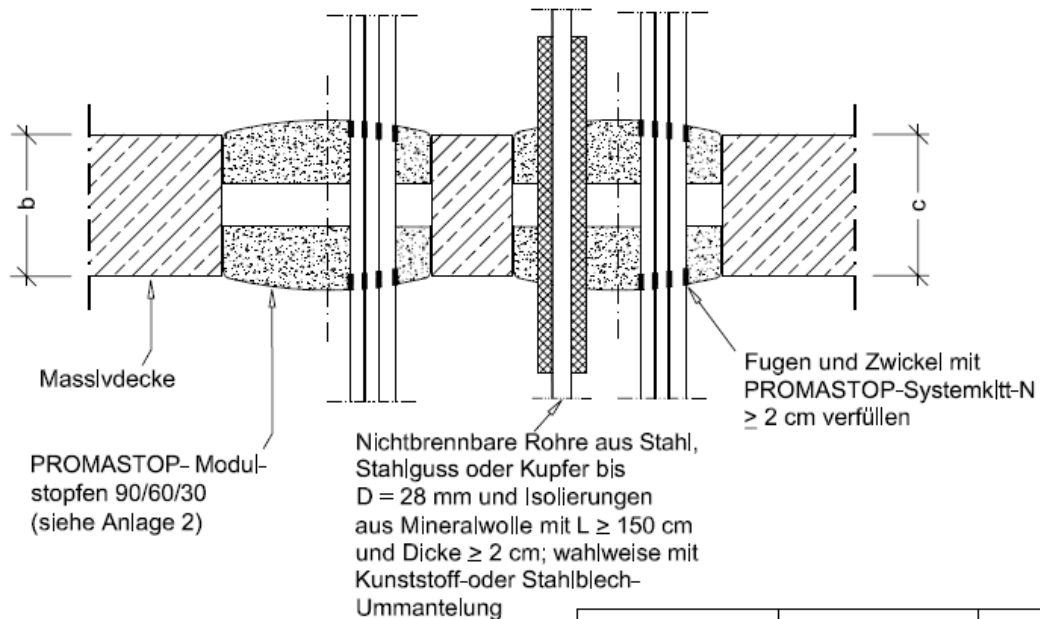
Kabelabschottung (Kombiabschottung) "PROMASTOP-Kabelschott, Modulstopfen" der Feuerwiderstandsklasse S 90, S 60 oder S 30 nach DIN 4102-9

ANHANG 3 – Aufbau der Abschottung
 Aufbau der Kombiabschottung bei Einbau in Massivwände mit einer Dicke kleiner der erforderlichen Schottdicke und Verwendung von Aufleistungen oder Rohrschalen

Anlage 5



Schnitt D-D



Maße in cm

Feuerwiderstandsklasse	Deckendicke c [cm]	Schottdicke b [cm]
S 30	≥ 15,0	≥ 12,0
S 60		≥ 15,0
S 90		≥ 15,0

elektronische Kopie der abZ des dibt: z-19.15-1712

Kabelabschottung (Kombiabschottung) "PROMASTOP-Kabelschott, Modulstopfen" der Feuerwiderstandsklasse S 90, S 60 oder S 30 nach DIN 4102-9

ANHANG 3 – Aufbau der Abschottung
 Aufbau der Kombiabschottung bei Einbau in Decken;
 Ansicht und Schnitt

Anlage 6

Übereinstimmungsbestätigung

- Name und Anschrift des Unternehmens, das die **Kabel-/Kombiabschottung(en)** (Zulassungsgegenstand) hergestellt hat
- Baustelle bzw. Gebäude:
- Datum der Herstellung:
- Geforderte Feuerwiderstandsklasse der **Kabel-/Kombiabschottung(en)**: S ...

Hiermit wird bestätigt, dass

- die **Kabel-/Kombiabschottung(en)** der Feuerwiderstandsklasse S ... zum Einbau in Wände*) und Decken*) der Feuerwiderstandsklasse F ... hinsichtlich aller Einzelheiten fachgerecht und unter Einhaltung aller Bestimmungen der allgemeinen bauaufsichtlichen Zulassung Nr.: Z-19.15-.... des Deutschen Instituts für Bautechnik vom (und ggf. der Bestimmungen der Änderungs- und Ergänzungsbescheide vom) hergestellt und eingebaut sowie gekennzeichnet wurde(n) und
-
- die für die Herstellung des Zulassungsgegenstands verwendeten Bauprodukte entsprechend den Bestimmungen der allgemeinen bauaufsichtlichen Zulassung gekennzeichnet waren.

*) Nichtzutreffendes streichen

.....
 (Ort, Datum)

.....
 (Firma/Unterschrift)

(Die Bescheinigung ist dem Bauherrn zur ggf. erforderlichen Weitergabe an die zuständige Bauaufsichtsbehörde auszuhändigen.)

Kabelabschottung (Kombiabschottung) "PROMASTOP-Kabelschott, Modulstopfen" der Feuerwiderstandsklasse S 90, S 60 oder S 30 nach DIN 4102-9

ANHANG 4 – Muster für die Übereinstimmungsbestätigung

Anlage 7