

Bescheid

über die Änderung und Verlängerung der
Geltungsdauer der
allgemeinen bauaufsichtlichen Zulassung
vom 1. Oktober 2010

Zulassungsstelle für Bauprodukte und Bauarten

Bautechnisches Prüfamt

Eine vom Bund und den Ländern
gemeinsam getragene Anstalt des öffentlichen Rechts

Mitglied der EOTA, der UEAtc und der WFTAO

Datum:

04.09.2015

Geschäftszeichen:

III 28-1.19.15-68/15

Zulassungsnummer:

Z-19.15-452

Geltungsdauer

vom: **1. Oktober 2015**

bis: **1. Oktober 2020**

Antragsteller:

Hilti Entwicklungsgesellschaft mbH

Hiltistraße 6

86916 Kaufering

Zulassungsgegenstand:

**Kabelabschottung "Hilti Brandschutz-System CP 611A"
der Feuerwiderstandsklasse S 90 nach DIN 4102-9**

Dieser Bescheid ändert die allgemeine bauaufsichtliche Zulassung und verlängert die Geltungsdauer der allgemeinen bauaufsichtlichen Zulassung Nr. Z-19.15-452 vom 1. Oktober 2010.

Dieser Bescheid umfasst drei Seiten und eine Anlage. Er gilt nur in Verbindung mit der oben genannten allgemeinen bauaufsichtlichen Zulassung und darf nur zusammen mit dieser verwendet werden.

ZU II BESONDERE BESTIMMUNGEN

Die Besonderen Bestimmungen der allgemeinen bauaufsichtlichen Zulassung werden wie folgt geändert.

1. Abschnitt 2.1.2 erhält folgende Fassung:

2.1.2 Fugendichtungsmasse

Zum Verschließen der Elektro-Installationsrohre nach Abschnitt 1.2.3.3 muss die Fugendichtungsmasse "Hilti CFS-S ACR" gemäß den Angaben der europäisch technischen Zulassung ETA-10/0292 verwendet werden (s. Abschnitt 4.3.5).

2. Abschnitt 2.2 erhält folgende Fassung:

2.2 Herstellung und Kennzeichnung

2.2.1 Allgemeines

Die für die Herstellung der Kabelabschottung zu verwendenden Bauprodukte müssen

- den Bestimmungen des Abschnitts 2.1 entsprechen und
- verwendbar sein im Sinne der Bestimmungen zu den jeweiligen Bauprodukten in der jeweiligen Landesbauordnung.

2.2.2 Kennzeichnung der Kabelabschottung

Jede Kabelabschottung nach dieser allgemeinen bauaufsichtlichen Zulassung ist vom Verarbeiter mit einem Schild dauerhaft zu kennzeichnen, das folgende Angaben enthalten muss:

- Kabelabschottung "Hilti Brandschutz-System CP 611A"
der Feuerwiderstandsklasse S 90
nach Zul.-Nr.: Z-19.15-452
- Name des Herstellers der Kabelabschottung (Verarbeiter)
- Herstellungsjahr:

Das Schild ist jeweils neben der Kabelabschottung am Bauteil zu befestigen.

2.2.3 Einbauanleitung

Der Antragsteller dieser allgemeinen bauaufsichtlichen Zulassung muss dem Verarbeiter eine Anleitung für den Einbau der Kabelabschottung zur Verfügung stellen, die er in Übereinstimmung mit dieser allgemeinen bauaufsichtlichen Zulassung erstellt hat und die alle zur Montage und zur Nutzung erforderlichen Daten, Maßgaben und Hinweise enthält, z. B.:

- Art und Mindestdicken der Bauteile, in die die Kabelabschottung eingebaut werden darf,
- Grundsätze für den Einbau der Kabelabschottung mit Angaben über die dafür zu verwendenden Baustoffe (z. B. Mineralwolle),
- Anweisungen zum Einbau der Kabelabschottung und zu Abständen,
- Hinweise auf zulässige Verankerungs- oder Befestigungsmittel,
- Hinweise auf die Reihenfolge der Arbeitsvorgänge,
- Hinweise auf zulässige Änderungen (z. B. Nachbelegung).

3. Abschnitt 3.1.3 erhält folgende Fassung:

3.1.3 Der Abstand der zu verschließenden Bauteilöffnung zu anderen Öffnungen oder Einbauten muss den Angaben der Tabelle 1 entsprechen:

**Bescheid über die Änderung und Verlängerung der
Geltungsdauer der
allgemeinen bauaufsichtlichen Zulassung
Nr. Z-19.15-452**

Seite 3 von 3 | 4. September 2015

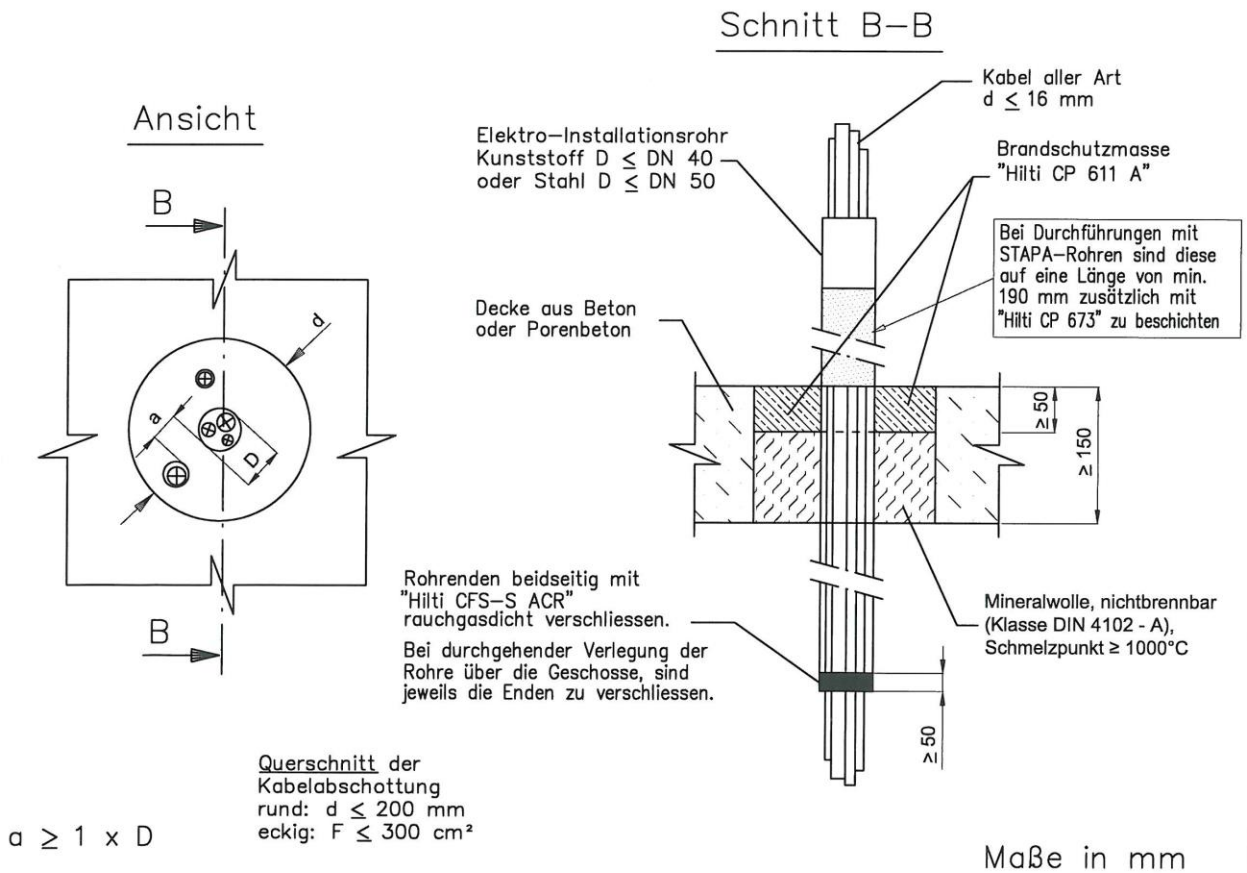
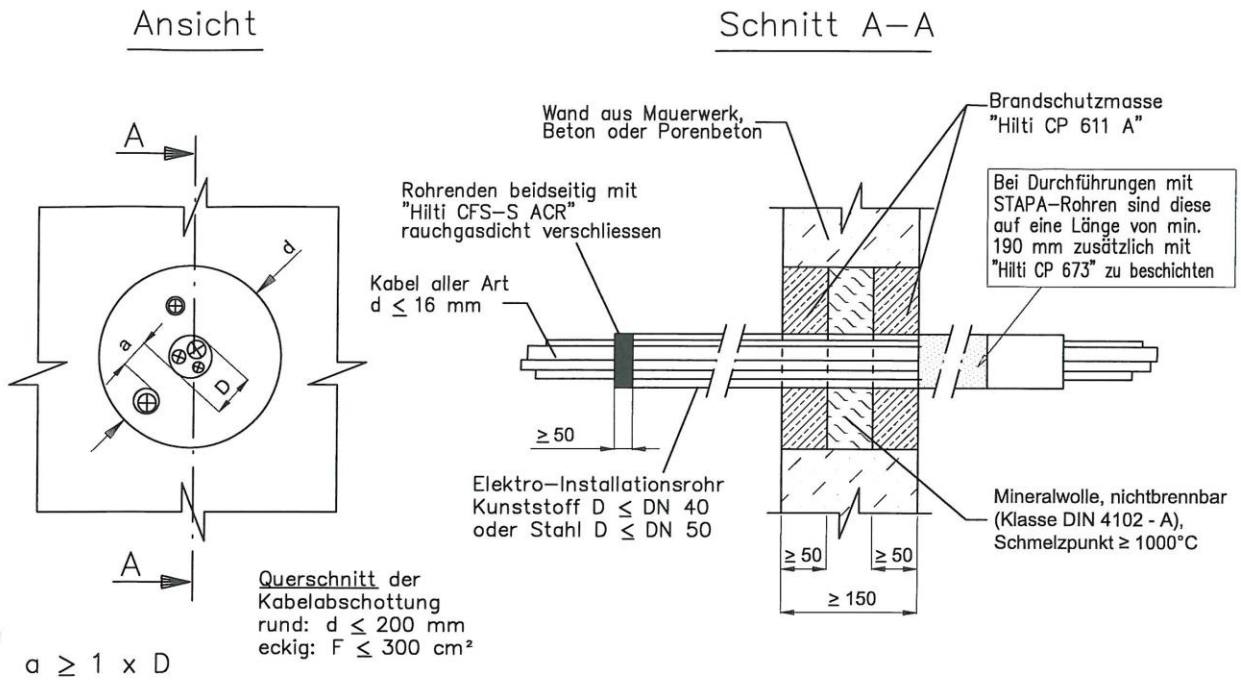
Tabelle 1:

Abstand der Kabelabschottung zu	Größe der nebeneinander liegenden Öffnungen	Abstand zwischen den Öffnungen
Kabelabschottungen nach dieser Zulassung	s. Abschnitt 1.2.2	≥ 5 cm
anderen Kabel- oder Rohrabschottungen	eine/beide Öffnung(en) > 40 cm x 40 cm	≥ 20 cm
	beide Öffnungen ≤ 40 cm x 40 cm	≥ 10 cm
anderen Öffnungen oder Einbauten	eine/beide Öffnung(en) > 20 cm x 20 cm	≥ 20 cm
	beide Öffnungen ≤ 20 cm x 20 cm	≥ 10 cm

4. Die Anlage 3 der allgemeinen bauaufsichtlichen Zulassung wird ersetzt durch die geänderte Anlage 1 dieses Bescheids.

Juliane Valerius
Referatsleiterin

Beglaubigt



elektronische Kopie der Abz des DIBt: Z-19.15-452

Kabelabschottung "Hilti Brandschutz-System CP 611A" der Feuerwiderstandsklasse S 90 nach DIN 4102-9

Aufbau der Abschottung

Wand- bzw. Deckenabschottung / mit KUPA/STAPA-Rohr

Anlage 1