

Bescheid

über die Änderung der
allgemeinen bauaufsichtlichen Zulassung
vom 18. Dezember 2013

Zulassungsstelle für Bauprodukte und Bauarten

Bautechnisches Prüfamt

Eine vom Bund und den Ländern
gemeinsam getragene Anstalt des öffentlichen Rechts

Mitglied der EOTA, der UEAtc und der WFTAO

Datum:

20.04.2015

Geschäftszeichen:

III 28-1.19.17-71/15

Zulassungsnummer:

Z-19.17-1577

Geltungsdauer

vom: **20. April 2015**

bis: **1. Januar 2019**

Antragsteller:

Hilti Entwicklungsgesellschaft mbH

86915 Kaufering

Zulassungsgegenstand:

**Rohrabschottung "Hilti Brandschutz-System CP 644"
der Feuerwiderstandsklasse R 90 nach DIN 4102-11**

Dieser Bescheid ändert die allgemeine bauaufsichtliche Zulassung Nr. Z-19.17-1577 vom 18. Dezember 2013.

Dieser Bescheid umfasst drei Seiten und zwei Anlagen. Er gilt nur in Verbindung mit der oben genannten allgemeinen bauaufsichtlichen Zulassung und darf nur zusammen mit dieser verwendet werden.

ZU I ALLGEMEINE BESTIMMUNGEN

- 1 Mit der allgemeinen bauaufsichtlichen Zulassung ist die Verwendbarkeit bzw. Anwendbarkeit des Zulassungsgegenstandes im Sinne der Landesbauordnungen nachgewiesen.
- 2 Sofern in der allgemeinen bauaufsichtlichen Zulassung Anforderungen an die besondere Sachkunde und Erfahrung der mit der Herstellung von Bauprodukten und Bauarten betrauten Personen nach den § 17 Abs. 5 Musterbauordnung entsprechenden Länderregelungen gestellt werden, ist zu beachten, dass diese Sachkunde und Erfahrung auch durch gleichwertige Nachweise anderer Mitgliedstaaten der Europäischen Union belegt werden kann. Dies gilt ggf. auch für im Rahmen des Abkommens über den Europäischen Wirtschaftsraum (EWR) oder anderer bilateraler Abkommen vorgelegte gleichwertige Nachweise.
- 3 Die allgemeine bauaufsichtliche Zulassung ersetzt nicht die für die Durchführung von Bauvorhaben gesetzlich vorgeschriebenen Genehmigungen, Zustimmungen und Bescheinigungen.
- 4 Die allgemeine bauaufsichtliche Zulassung wird unbeschadet der Rechte Dritter, insbesondere privater Schutzrechte, erteilt.
- 5 Hersteller und Vertreiber des Zulassungsgegenstandes haben, unbeschadet weiter gehender Regelungen in den "Besonderen Bestimmungen", dem Verwender bzw. Anwender des Zulassungsgegenstandes Kopien der allgemeinen bauaufsichtlichen Zulassung zur Verfügung zu stellen und darauf hinzuweisen, dass die allgemeine bauaufsichtliche Zulassung an der Verwendungsstelle vorliegen muss. Auf Anforderung sind den beteiligten Behörden Kopien der allgemeinen bauaufsichtlichen Zulassung zur Verfügung zu stellen.
- 6 Die allgemeine bauaufsichtliche Zulassung darf nur vollständig vervielfältigt werden. Eine auszugsweise Veröffentlichung bedarf der Zustimmung des Deutschen Instituts für Bautechnik. Texte und Zeichnungen von Werbeschriften dürfen der allgemeinen bauaufsichtlichen Zulassung nicht widersprechen. Übersetzungen der allgemeinen bauaufsichtlichen Zulassung müssen den Hinweis "Vom Deutschen Institut für Bautechnik nicht geprüfte Übersetzung der deutschen Originalfassung" enthalten.
- 7 Die allgemeine bauaufsichtliche Zulassung wird widerruflich erteilt. Die Bestimmungen der allgemeinen bauaufsichtlichen Zulassung können nachträglich ergänzt und geändert werden, insbesondere, wenn neue technische Erkenntnisse dies erfordern.

ZU II BESONDERE BESTIMMUNGEN

Die Besonderen Bestimmungen der allgemeinen bauaufsichtlichen Zulassung werden wie folgt geändert:

1. Abschnitt 2.2.3 Einbauanleitung erhält folgende Fassung:

Der Antragsteller dieser allgemeinen bauaufsichtlichen Zulassung muss dem Verarbeiter eine Anleitung für den Einbau der Rohrabschottung zur Verfügung stellen, die der Antragsteller/Hersteller in Übereinstimmung mit dieser allgemeinen bauaufsichtlichen Zulassung erstellt hat und die alle zur Montage und zur Nutzung erforderlichen Daten, Maßgaben und Hinweise enthält, z. B.:

- Art und Mindestdicken der Wände und Decken, in die die Rohrabschottung eingebaut werden darf (bei feuerwiderstandsfähigen leichten Trennwänden auch der Aufbau und die Beplankung),
- Grundsätze für den Einbau der Rohrabschottung mit Angaben über die dafür zu verwendenden Baustoffe,
- Hinweise auf zulässige Rohrmanschetten und Aufstellung der Rohre aus thermoplastischen Kunststoffen (Angaben zu Rohrwerkstoffen, Rohraußendurchmesser, Rohrwanddicke), an denen die jeweiligen Rohrmanschetten angeordnet werden dürfen,
- Hinweise auf die Art der Rohrleitung (z. B. Tiefkühlrohrleitung), an denen die jeweiligen Rohrmanschetten angeordnet werden dürfen,
- Anweisungen zum Einbau der Rohrabschottung mit Angaben zu notwendigen Abständen,
- Hinweise auf zulässige Verankerungs- oder Befestigungsmittel,
- Hinweise auf die Reihenfolge der Arbeitsvorgänge.

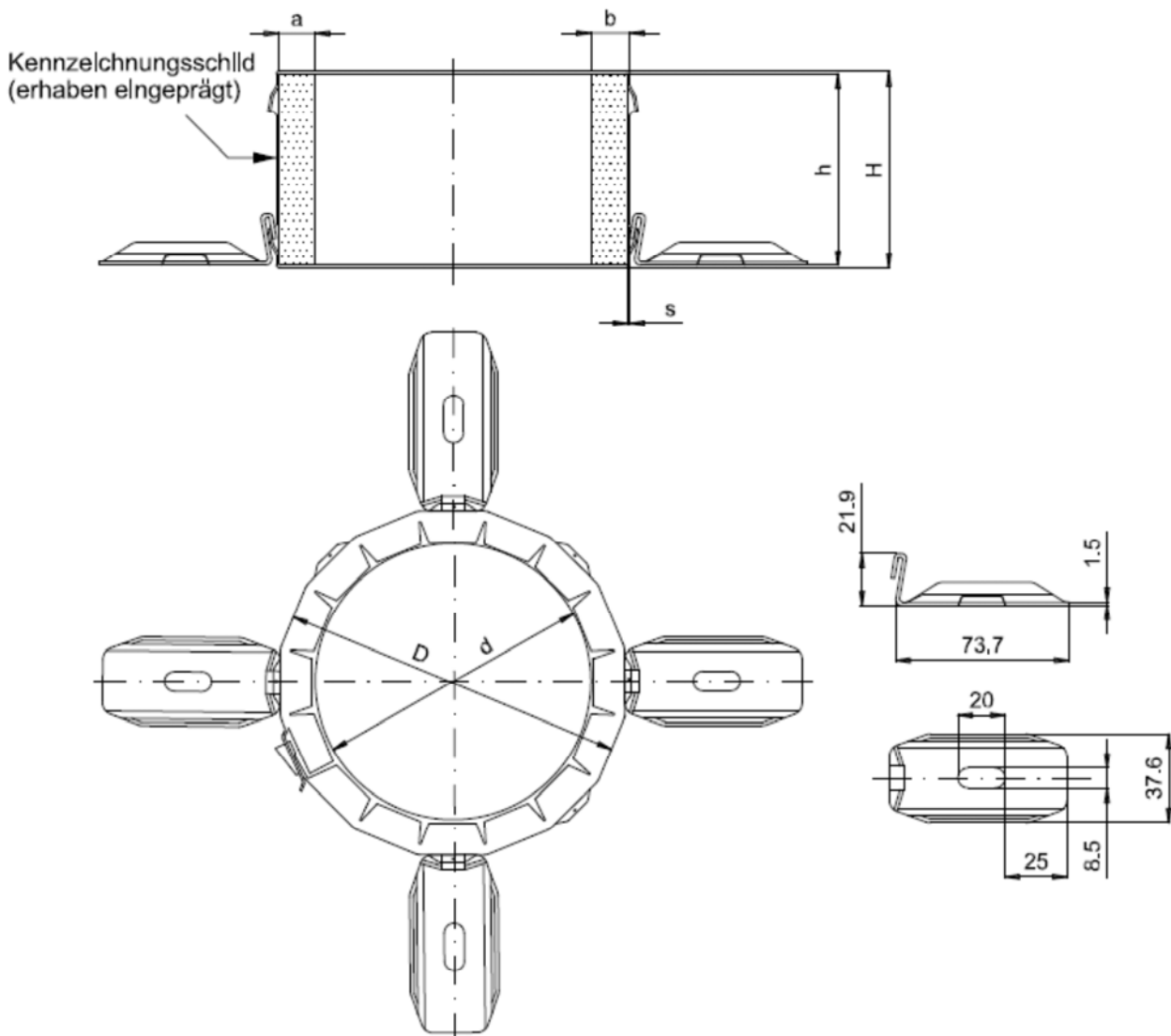
Die Einbauanleitung ist mit den Rohrmanschetten auszuliefern oder deren Bezugsquelle ist auf der Rohrmanschette bzw. deren Verpackung deutlich sichtbar anzubringen.

2. Die Anlage 15 wird durch die geänderte Anlage 1 dieses Bescheides ersetzt.

3. Die Anlage 14 wird durch die geänderte Anlage 2 dieses Bescheides ersetzt.

Valerius
Referatsleiterin

Beglaubigt



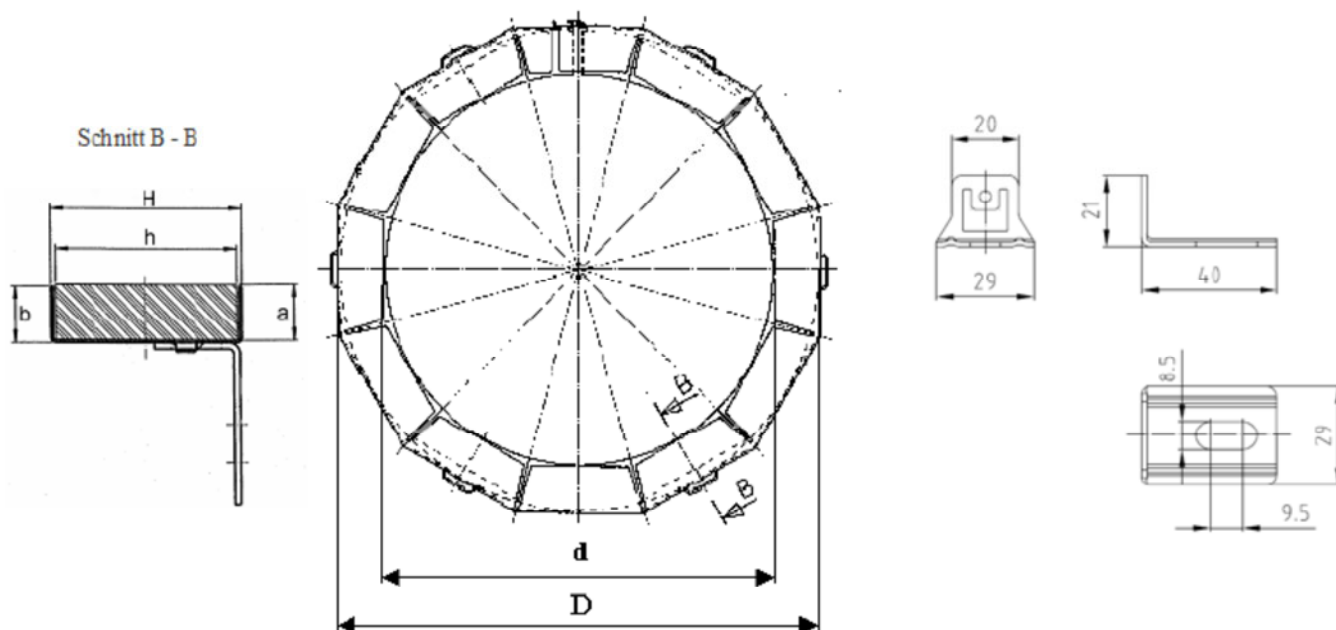
Manschetten- typ	Rohraußen- durchmesser	Stahlblechgehäuse					Brandschutzeinlage				Anzahl Befestigungs- haken	Hinweise
		D [mm]	H [mm]	b [mm]	d [mm]	s [mm]	h [mm]	a [mm]	Anzahl Lagen	Farbe		
CP 644 180/7"	180	228	152,5	21,5	185	1,0	147,9	15±0,5	1	rot	8	
CP 644 200/8"	200	257	177,5	22	213	1,0	172,4	15±0,5	1	rot	8	
CP 644 225/9"	227	289	202,5	24	241	1,0	197,2	15±0,5	1	rot	10	Zusätzliche Blechstreifen im Verschluß- bereich
CP 644 250/10"	250	319	232,5	27	263	1,0	225,0	15±0,5	1	rot	12	

Rohrabschottung "Hilti Brandschutz-System CP 644"
der Feuerwiderstandsklasse R 90 nach DIN 4102-11

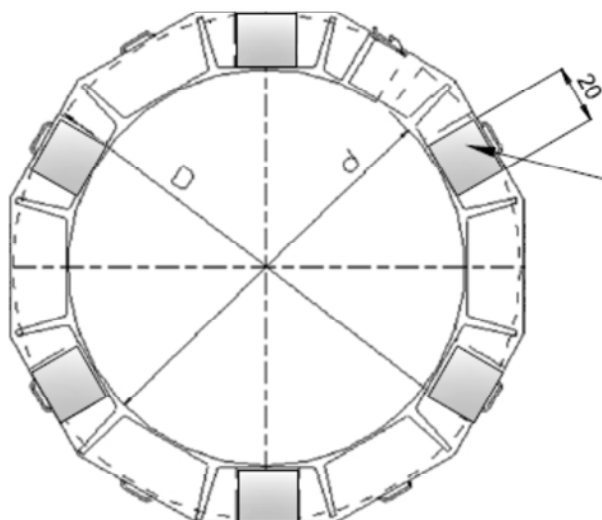
ANHANG 2 - Aufbau der Rohrmanschette

Manschenttenaufbau Ø 180 mm bis Ø 250 mm

Anlage 1



Manschetten Typ	Rohraußen- durchmesser		Stahlblechgehäuse					Brandschutzeinlage			Anzahl Befestigungs- haken	
	[mm]	[mm]	D [mm]	H [mm]	b [mm]	d [mm]	s [mm]	h [mm]	a [mm]	Anzahl Lagen		Farbe
CP 644 50/1,5"	32	51	66,7	22,4	6,1	53,5	0,6	20±0,5	6±0,5	1	rot	2
CP 644 63/2"	52	64	81,7	32,4	7,1	66,5	0,6	30±0,5	7±0,5	1	rot	2
CP 644 75/2,5"	65	78	101,7	32,4	10,1	80,5	0,6	30±0,5	10±0,5	1	rot	3
CP 644 90/3"	79	91	116,7	42,4	11,1	94,5	0,6	40±0,5	10±0,5	1	rot	3
CP 644 110/4"	92	115	145,7	47,4	13,6	118,5	0,6	45±0,5	12±0,5	1	rot	4
*) CP 644 125/5"	116	125	166,1	47,8	18,3	128,5	0,8	45±0,5	18±0,5	1	rot	4
*) CP 644 160/6"	126	170	235,5	48,2	30,5	173,5	1,0	45±0,5	2 x 15±0,5	2	rot	6



*) Gehäuse CP 644 125/5" und CP 644 160/6", Rückseitig, umlaufend 6 Laschen in einer Breite von 20 mm angeordnet.

Rohrabschottung "Hilti Brandschutz-System CP 644"
der Feuerwiderstandsklasse R 90 nach DIN 4102-11

ANHANG 2 - Aufbau der Rohrmanschette

Manschenttenaufbau bis Ø 160 mm

Anlage 2