

Allgemeine bauaufsichtliche Zulassung

Zulassungsstelle für Bauprodukte und Bauarten

Bautechnisches Prüfamt

Eine vom Bund und den Ländern
gemeinsam getragene Anstalt des öffentlichen Rechts
Mitglied der EOTA, der UEAtc und der WFTAO

Datum:

21.04.2015

Geschäftszeichen:

III 23.1-1.19.17-228/13

Zulassungsnummer:

Z-19.17-2178

Geltungsdauer

vom: **21. April 2015**

bis: **21. April 2020**

Antragsteller:

CONEL GmbH

Margot-Kalinke-Straße 9
80939 München

Zulassungsgegenstand:

**Rohrabschottung "System Conel Drain Bodenabläufe aus Kunststoff"
der Feuerwiderstandsklasse R 120, R 90, R 60 oder R 30 nach DIN 4102-11**

Der oben genannte Zulassungsgegenstand wird hiermit allgemein bauaufsichtlich zugelassen.
Diese allgemeine bauaufsichtliche Zulassung umfasst neun Seiten und elf Anlagen.

DIBt

I ALLGEMEINE BESTIMMUNGEN

- 1 Mit der allgemeinen bauaufsichtlichen Zulassung ist die Verwendbarkeit bzw. Anwendbarkeit des Zulassungsgegenstandes im Sinne der Landesbauordnungen nachgewiesen.
- 2 Sofern in der allgemeinen bauaufsichtlichen Zulassung Anforderungen an die besondere Sachkunde und Erfahrung der mit der Herstellung von Bauprodukten und Bauarten betrauten Personen nach den § 17 Abs. 5 Musterbauordnung entsprechenden Länderregelungen gestellt werden, ist zu beachten, dass diese Sachkunde und Erfahrung auch durch gleichwertige Nachweise anderer Mitgliedstaaten der Europäischen Union belegt werden kann. Dies gilt ggf. auch für im Rahmen des Abkommens über den Europäischen Wirtschaftsraum (EWR) oder anderer bilateraler Abkommen vorgelegte gleichwertige Nachweise.
- 3 Die allgemeine bauaufsichtliche Zulassung ersetzt nicht die für die Durchführung von Bauvorhaben gesetzlich vorgeschriebenen Genehmigungen, Zustimmungen und Bescheinigungen.
- 4 Die allgemeine bauaufsichtliche Zulassung wird unbeschadet der Rechte Dritter, insbesondere privater Schutzrechte, erteilt.
- 5 Hersteller und Vertreiber des Zulassungsgegenstandes haben, unbeschadet weiter gehender Regelungen in den "Besonderen Bestimmungen", dem Verwender bzw. Anwender des Zulassungsgegenstandes Kopien der allgemeinen bauaufsichtlichen Zulassung zur Verfügung zu stellen und darauf hinzuweisen, dass die allgemeine bauaufsichtliche Zulassung an der Verwendungsstelle vorliegen muss. Auf Anforderung sind den beteiligten Behörden Kopien der allgemeinen bauaufsichtlichen Zulassung zur Verfügung zu stellen.
- 6 Die allgemeine bauaufsichtliche Zulassung darf nur vollständig vervielfältigt werden. Eine auszugsweise Veröffentlichung bedarf der Zustimmung des Deutschen Instituts für Bautechnik. Texte und Zeichnungen von Werbeschriften dürfen der allgemeinen bauaufsichtlichen Zulassung nicht widersprechen. Übersetzungen der allgemeinen bauaufsichtlichen Zulassung müssen den Hinweis "Vom Deutschen Institut für Bautechnik nicht geprüfte Übersetzung der deutschen Originalfassung" enthalten.
- 7 Die allgemeine bauaufsichtliche Zulassung wird widerruflich erteilt. Die Bestimmungen der allgemeinen bauaufsichtlichen Zulassung können nachträglich ergänzt und geändert werden, insbesondere, wenn neue technische Erkenntnisse dies erfordern.

II BESONDERE BESTIMMUNGEN

1 Zulassungsgegenstand und Anwendungsbereich

1.1 Zulassungsgegenstand

1.1.1 Die allgemeine bauaufsichtliche Zulassung gilt für die Herstellung und Anwendung der Rohrabschottung, "System Conel Drain Bodenabläufe aus Kunststoff" genannt, als

- Bauart der Feuerwiderstandsklasse R 120 nach DIN 4102-11¹ bei Einbau in Decken mindestens der Feuerwiderstandsklasse F 120, Benennung (Kurzbezeichnung) F 120-AB, nach DIN 4102-2²,
- Bauart der Feuerwiderstandsklasse R 90 nach DIN 4102-11¹ bei Einbau in Decken mindestens der Feuerwiderstandsklasse F 90 (feuerbeständig), Benennung (Kurzbezeichnung) F 90-AB, nach DIN 4102-2²,
- Bauart der Feuerwiderstandsklasse R 60 nach DIN 4102-11¹ bei Einbau in Decken mindestens der Feuerwiderstandsklasse F 60 (hochfeuerhemmend), Benennung (Kurzbezeichnung) F 60-AB nach DIN 4102-2² oder
- Bauart der Feuerwiderstandsklasse R 30 nach DIN 4102-11¹ bei Einbau in Decken mindestens der Feuerwiderstandsklasse F 30 (feuerhemmend und aus nichtbrennbaren Baustoffen), Benennung (Kurzbezeichnung) F 30-A, nach DIN 4102-2².

Die Rohrabschottung dient zum Schließen von Öffnungen in inneren Decken nach Abschnitt 1.2.1 durch die an Bodenabläufe angeschlossene Rohre nach Abschnitt 1.2.2 hindurchgeführt wurden und verhindert für eine Feuerwiderstandsdauer von 120 Minuten, 90 Minuten, 60 Minuten oder 30 Minuten die Übertragung von Feuer und Rauch durch diese Öffnungen.

1.1.2 Die Rohrabschottung besteht im Wesentlichen aus einem speziellen Geruchsverschluss und einem sog. Brandschutzeinsatz sowie aus einem Fugenschluss. Die Rohrabschottung ist gemäß Abschnitt 4 aus den Bauprodukten nach Abschnitt 2 herzustellen.

1.2 Anwendungsbereich

1.2.1 Die Rohrabschottung darf in mindestens 150 mm dicke Decken aus Beton bzw. Stahlbeton oder Porenbeton jeweils mindestens der Feuerwiderstandsklasse F 120, F 90, F 60 oder F 30 eingebaut werden (s. Abschnitt 3.1.1).

1.2.2 Die Rohrabschottung darf zum Schließen von Öffnungen verwendet werden, wenn die hindurchgeführten Installationen folgende Bedingungen erfüllen³:

- Abwasserrohre für häusliches Schmutzwasser gemäß DIN 1986-3⁴ aus Rohrwerkstoffen und mit Abmessungen gemäß Abschnitt 3.2.2
- Bodenabläufe der Firma Conel GmbH, Margot Kalinke Str. 9, 80929 München gemäß Abschnitt 3.2.1

1.2.3 Andere Teile oder Hilfskonstruktionen sowie elektrische Leitungen dürfen nicht durch die zu verschließende Bauteilöffnung hindurchgeführt werden.

1.2.4 Für die Anwendung der Rohrabschottung in anderen Bauteilen – z. B. in Decken, deren Zuordnung in eine Feuerwiderstandsklasse nach DIN 4102 nur mit Hilfe einer feuerwider-

- | | | |
|---|---|---|
| 1 | DIN 4102-11:1985-12 | Brandverhalten von Baustoffen und Bauteilen; Rohrummantelungen, Rohrabschottungen, Installationsschächte und -kanäle sowie Abschlüsse ihrer Revisionsöffnungen; Begriffe, Anforderungen und Prüfungen |
| 2 | DIN 4102-2:1977-09 | Brandverhalten von Baustoffen und Bauteilen; Bauteile; Begriffe, Anforderungen und Prüfungen |
| 3 | Technische Bestimmungen für die Ausführung von Rohrleitungsanlagen und die Zulässigkeit von Rohrdurchführungen bleiben unberührt. | |
| 4 | DIN 1986-3 | Entwässerungsanlagen für Gebäude und Grundstücke; Regeln für Betrieb und Wartung (in der jeweils geltenden Ausgabe) |

standsfähigen Unterdecke möglich ist, oder in Wänden – oder für Installationen anderer Anwendungsbereiche oder aus anderen Werkstoffen oder mit anderem Aufbau als nach Abschnitt 1.2.2 ist die Anwendbarkeit gesondert nachzuweisen.

- 1.2.5 Die im Folgenden beschriebenen und in den Anlagezeichnungen dargestellten Ausführungen stellen Mindestanforderungen zur Erfüllung der Anforderungen an den Brandschutz dar. Sofern bauaufsichtliche Anforderungen an den Schall- oder Wärmeschutz gestellt werden, sind entsprechende Nachweise anwendungsbezogen zu führen.

Es ist im Übrigen sicherzustellen, dass durch den Einbau der Abschottung die Standsicherheit des angrenzenden Bauteils – auch im Brandfall – nicht beeinträchtigt wird.

Die Vorschriften anderer Rechtsbereiche bleiben unberührt.

2 Bestimmungen für die Bauprodukte

2.1 Eigenschaften und Zusammensetzungen

2.1.1 Brandschutzeinsatz

Der Brandschutzeinsatz⁵ vom Typ "Brandschutzkartusche DN..." muss aus einem Polypropylen-Formteil und mehreren Lagen aus dem dämmschichtbildenden Baustoff "Promaseal-GT" gemäß allgemeiner bauaufsichtlicher Zulassung Nr. Z-19.11-1479 bestehen. Die Anzahl der Lagen muss abhängig vom verwendeten Bodenablauf den Angaben der Anlagen 2 bis 4 entsprechen.

2.1.2 Geruchsverschluss mit Hitzeschild

Der Geruchsverschluss mit Hitzeschild⁵ muss aus einem Formteil aus Polypropylen und einer Brandschutzeinlage aus dem dämmschichtbildenden Baustoff "Promaseal-GT" gemäß allgemeiner bauaufsichtlicher Zulassung Nr. Z-19.11-1479 bestehen. Die Brandschutzeinlage ist mit einer Abdeckung aus Polypropylen versehen.

2.2 Herstellung und Kennzeichnung

2.2.1 Herstellung

Bei der Herstellung der Bauprodukte sind die jeweiligen Bestimmungen der Abschnitte 2.1.1 und 2.1.2 einzuhalten.

2.2.2 Kennzeichnung

2.2.2.1 Kennzeichnung der Bauprodukte nach den Abschnitten 2.1.1 und 2.1.2

Jede Brandschutzkartusche und jeder Geruchsverschluss mit Hitzeschild für Rohrabschottungen nach dieser allgemeinen bauaufsichtlichen Zulassung oder ggf. der Beipackzettel oder die Verpackung oder, wenn dies Schwierigkeiten bereitet, der Lieferschein oder die Anlage zum Lieferschein muss vom Hersteller mit dem Übereinstimmungszeichen (Ü-Zeichen) nach den Übereinstimmungszeichen-Verordnungen der Länder gekennzeichnet werden. Die Kennzeichnung darf nur erfolgen, wenn die Voraussetzungen nach Abschnitt 2.3 erfüllt sind.

Außerdem muss jede Verpackung der Bauprodukte einen Aufdruck oder Aufkleber mit folgenden Angaben aufweisen:

- Geruchsverschluss mit Hitzeschild bzw. "Brandschutzkartusche DN..." (mit Kennzeichnung für die Größe)
für Rohrabschottung "System Bodenabläufe Conel Drain aus Kunststoff"
- Übereinstimmungszeichen (Ü-Zeichen) mit
 - Name des Herstellers

⁵ Aufbau und Zusammensetzung sind beim Deutschen Institut für Bautechnik hinterlegt und der fremdüberwachenden Stelle vom Antragsteller zur Verfügung zu stellen.

Allgemeine bauaufsichtliche Zulassung

Nr. Z-19.17-2178

Seite 5 von 9 | 21. April 2015

- Zulassungsnummer: Z-19.17-2178
- Bildzeichen oder Bezeichnung der Zertifizierungsstelle
- Herstellwerk
- Herstellungsjahr:

Das Kennzeichnungsschild ist auf der Verpackung der Bauprodukte aufzubringen.

2.2.2.2 Kennzeichnung der Rohrabschottung

Jede Rohrabschottung nach dieser allgemeinen bauaufsichtlichen Zulassung ist vom Verarbeiter mit einem Schild dauerhaft zu kennzeichnen, das folgende Angaben enthalten muss:

- Rohrabschottung "System Conel Drain Bodenabläufe aus Kunststoff" der Feuerwiderstandsklasse R ...
- nach Zul.-Nr.: Z-19.17-2178
(Die Feuerwiderstandsklasse R 120, R 90, R 60 oder R 30 ist entsprechend zu ergänzen.)
- Name des Herstellers der Rohrabschottung (Verarbeiter)
- Herstellungsjahr:

Das Schild ist jeweils neben der Rohrabschottung an der Decke zu befestigen.

2.2.3 Einbauanleitung

Jeder Brandschutzkartusche und ggf. der Geruchsverschluss mit Hitzeschild nach dieser allgemeinen bauaufsichtlichen Zulassung ist mit einer Einbauanleitung auszuliefern, die der Antragsteller dieser Zulassung erstellt und die mindestens folgende Angaben enthalten muss:

- Art und Mindestdicken der Decken, in die die Rohrabschottung eingebaut werden darf (insbesondere mit Angabe der erforderlichen Einbaumaße für die Bodenabläufe, erforderliche Aufbauhöhen und notwendige Unterdeckung),
- Grundsätze für den Einbau der Rohrabschottung mit Angaben über die dafür zu verwendenden Baustoffe,
- Hinweise auf zulässige Brandschutzeinsätze und Geruchsverschlüsse mit Hitzeschild sowie Aufstellung der Rohre aus thermoplastischen Kunststoffen (Angaben zu Rohrwerkstoffen, Rohraußendurchmesser, Rohrwanddicken) mit zulässigen Bodenabläufen (inklusive Geruchsverschluss) an der die Rohrabschottung angeordnet werden dürfen,
- Hinweise auf die Art der Rohrleitung (z. B. Abwasserleitungen), an denen die jeweiligen Rohrabschottungen angeordnet werden dürfen,
- Beschreibung bzw. Darstellung der fachgerechten Ausführung der Konstruktion (z. B. Hinweise auf Zuordnung der Ablaufkörper zu den Brandschutzeinsätzen, Geruchsverschlüssen mit Hitzeschild).
- Angaben zu notwendigen Abständen,
- Hinweise auf zulässige Verankerungs- oder Befestigungsmittel,
- Hinweise auf die Reihenfolge der Arbeitsvorgänge.

2.3 Übereinstimmungsnachweis

2.3.1 Allgemeines

Die Bestätigung der Übereinstimmung des Brandschutzeinsatzes nach Abschnitt 2.1.1 bzw. der Geruchsverschluss mit Hitzeschild nach Abschnitt 2.1.2 mit den Bestimmungen dieser allgemeinen bauaufsichtlichen Zulassung muss für jedes Herstellwerk mit einem Übereinstimmungszertifikat auf der Grundlage einer werkseigenen Produktionskontrolle und einer regelmäßigen Fremdüberwachung einschließlich einer Erstprüfung der Brandschutzeinsätze nach Maßgabe der folgenden Bestimmungen erfolgen.

Für die Erteilung des Übereinstimmungszertifikats und die Fremdüberwachung einschließlich der dabei durchzuführenden Produktprüfungen hat der Hersteller der Brandschutzeinsätze bzw. der Geruchsverschlüsse mit Hitzeschild eine hierfür anerkannte Zertifizierungsstelle sowie eine hierfür anerkannte Überwachungsstelle einzuschalten. Die Erklärung, dass ein Übereinstimmungszertifikat erteilt ist, hat der Hersteller durch Kennzeichnung der Bauprodukte mit dem Übereinstimmungszeichen (Ü-Zeichen) unter Hinweis auf den Verwendungszweck abzugeben. Dem Deutschen Institut für Bautechnik ist von der Zertifizierungsstelle eine Kopie des von ihr erteilten Übereinstimmungszertifikats zur Kenntnis zu geben.

2.3.2 Werkseigene Produktionskontrolle

In jedem Herstellwerk des Brandschutzeinsatzes nach Abschnitt 2.1.1 bzw. des Geruchsverschluss mit Hitzeschild nach Abschnitt 2.1.2 ist eine werkseigene Produktionskontrolle einzurichten und durchzuführen. Unter werkseigener Produktionskontrolle wird die vom Hersteller vorzunehmende kontinuierliche Überwachung der Produktion verstanden, mit der dieser sicherstellt, dass die von ihm hergestellten Bauprodukte den Bestimmungen dieser allgemeinen bauaufsichtlichen Zulassung entsprechen.

Die werkseigene Produktionskontrolle soll mindestens die im Folgenden aufgeführten Maßnahmen einschließen:

- Prüfung der Abmessungen des Brandschutzeinsatzes und des Geruchsverschlusses mit Hitzeschild und der Beschaffenheit und der Abmessungen der Brandschutzeinlage mindestens einmal pro 1000 Stück - jedoch mindestens einmal je Herstellungstag - bei ständiger Fertigung bzw. einmal pro Charge bei nichtständiger Fertigung;
- Prüfung, dass für die Herstellung des Brandschutzeinsatzes und des Geruchsverschlusses mit Hitzeschild ausschließlich der in der allgemeinen bauaufsichtlichen Zulassung geforderte Baustoff verwendet wird.

Die Ergebnisse der werkseigenen Produktionskontrolle sind aufzuzeichnen. Die Aufzeichnungen müssen mindestens folgende Angaben enthalten:

- Bezeichnung der Bauprodukte sowie des Ausgangsmaterials oder der Bestandteile
- Art der Kontrolle oder Prüfung
- Datum der Herstellung und der Prüfung der Bauprodukte sowie des Ausgangsmaterials oder der Bestandteile
- Ergebnis der Kontrollen und Prüfungen und, soweit zutreffend, Vergleich mit den Anforderungen
- Unterschrift des für die werkseigene Produktionskontrolle Verantwortlichen

Die Aufzeichnungen sind mindestens fünf Jahre aufzubewahren und der für die Fremdüberwachung eingeschalteten Überwachungsstelle vorzulegen. Sie sind dem Deutschen Institut für Bautechnik und der zuständigen obersten Bauaufsichtsbehörde auf Verlangen vorzulegen.

Bei ungenügendem Prüfergebnis sind vom Hersteller unverzüglich die erforderlichen Maßnahmen zur Abstellung des Mangels zu treffen. Bauprodukte, die den Anforderungen nicht entsprechen, sind so zu handhaben, dass Verwechslungen mit übereinstimmenden ausgeschlossen werden. Nach Abstellung des Mangels ist – soweit technisch möglich und zum Nachweis der Mängelbeseitigung erforderlich – die betreffende Prüfung unverzüglich zu wiederholen.

2.3.3 Fremdüberwachung

In jedem Herstellwerk des Brandschutzeinsatzes nach Abschnitt 2.1.1 und des Geruchsverschluss mit Hitzeschild nach Abschnitt 2.1.2 ist die werkseigene Produktionskontrolle durch eine Fremdüberwachung regelmäßig zu überprüfen, mindestens jedoch zweimal jährlich. Die Überwachungsstelle ist nach mindestens einjähriger beanstandungsfreier Überwachung berechtigt, die Zahl der Überwachungen auf eine pro Jahr herabzusetzen, wenn sich die Herstellung als wenig fehlerempfindlich erweist und die bisherigen Prüfergebnisse positiv sind.

Im Rahmen der Fremdüberwachung ist eine Erstprüfung der Brandschutzeinsätze und der Geruchsverschlüsse mit Hitzeschild durchzuführen, und es können auch Proben für Stichprobenprüfungen entnommen werden. Dabei ist die Einhaltung der in den Abschnitten 2.1.1 und 2.1.2 für die Brandschutzeinsätze und Geruchsverschlüsse mit Hitzeschild festgelegten Anforderungen zu überprüfen. Die Probenahme und Prüfungen obliegen jeweils der anerkannten Überwachungsstelle.

Die Fremdüberwachung muss mindestens nachfolgende Maßnahmen umfassen:

- die Kontrolle der Ergebnisse der werkseigenen Produktionskontrolle,
- die Kontrolle der Abmessungen der Brandschutzeinsätze und des Geruchsverschlusses mit Hitzeschild sowie die Abmessungen/Beschaffenheit der Brandschutzeinlagen aus dem dämmschichtbildenden Baustoff,
- die Kontrolle der Kennzeichnung der für die Herstellung der Brandschutzeinsätze und der Geruchsverschlüsse mit Hitzeschild verwendeten Baustoffe sowie die Kennzeichnung der Brandschutzeinsätze und der Geruchsverschlüsse mit Hitzeschild selbst.

Die Ergebnisse der Zertifizierung und Fremdüberwachung sind mindestens fünf Jahre aufzubewahren. Sie sind von der Zertifizierungsstelle bzw. der Überwachungsstelle dem Deutschen Institut für Bautechnik und der zuständigen obersten Bauaufsichtsbehörde auf Verlangen vorzulegen.

3 Bestimmungen für den Entwurf

3.1 Bauteile

3.1.1 Die Rohrabschottung darf in Decken aus Beton bzw. Stahlbeton nach DIN 1045⁶ oder aus Porenbeton gemäß DIN 4223⁷ und nach allgemeiner bauaufsichtlicher Zulassung eingebaut werden.

Die Decken müssen den Bestimmungen der Abschnitte 1.1.3 und 1.2.1 entsprechen.

3.1.2 Der Abstand der zu verschließenden Bauteilöffnung zu anderen Öffnungen oder Einbauten muss den Angaben der Tabelle 2 entsprechen:

Tabelle 2:

Abstand der Rohrabschottung zu	Größe der nebeneinander liegenden Öffnungen	Abstand zwischen den Öffnungen
anderen Kabel- oder Rohrabschottungen	eine/beide Öffnung(en) > 40 cm x 40 cm	≥ 20 cm
	beide Öffnungen ≤ 40 cm x 40 cm	≥ 10 cm
anderen Öffnungen oder Einbauten	eine/beide Öffnung(en) > 20 cm x 20 cm	≥ 20 cm
	beide Öffnungen ≤ 20 cm x 20 cm	≥ 10 cm

3.2 Installationen

3.2.1 Bodenabläufe, Brandschutzeinsätze und Geruchsverschlüsse mit Hitzeschild

3.2.1.1 Die Brandschutzeinsätze sowie die Geruchsverschlüsse mit Hitzeschild dürfen ausschließlich in die in den Anlagen genannten Bodenabläufe der Firma Conel GmbH, 80929 München, eingesetzt werden (s. Anlagen 5 bis 10). Die Bodenabläufe müssen der DIN EN 1253-1⁸ entsprechen.

⁶ DIN 1045 Beton und Stahlbeton; Bemessung und Ausführung (in der jeweils geltenden Ausgabe)

⁷ DIN 4223 Bewehrte Dach- und Deckenplatten aus dampfgehärtetem Gas- und Schaumbeton; Richtlinien für Bemessung, Herstellung, Verwendung und Prüfung (in der jeweils geltenden Ausgabe)

⁸ DIN EN 1253-1 Abläufe für Gebäude - Teil 1: Anforderungen (in der jeweils geltenden Ausgabe)

Allgemeine bauaufsichtliche Zulassung

Nr. Z-19.17-2178

Seite 8 von 9 | 21. April 2015

3.2.1.2 Die Bodenabläufe bestehen jeweils aus einem Grundkörper aus Polypropylen incl. Dichtung und Brandschutzeinsatz, dem Geruchsverschluss mit Wasservorlage H=50 mm mit Hitzeschild aus Polypropylen und einem Aufsatzstück aus Kunststoff oder Metall.

3.2.2 Rohre

3.2.2.1 An die Bodenabläufe nach Abschnitt 3.2.1 dürfen Rohrleitungen mit einer Nennweite von DN 50, DN 70 und DN 110, die für häusliches Schmutzwasser gemäß DIN 1986-3⁹ bestimmt sind, angeschlossen werden. (s. Anhang1 und Anlagen 5 bis 10).

3.2.2.2 Die Verhinderung von Zerstörungen an den angrenzenden, raumabschließenden Bauteilen sowie an den Rohrleitungen selbst, hervorgerufen durch temperaturbedingte Zwängungskräfte, sind mit dieser allgemeinen bauaufsichtlichen Zulassung nicht nachgewiesen. Bei der Konzeption der Rohrleitung ist dies zu berücksichtigen.

Die Auflagerung bzw. die Abhängung der Leitungen oder die Ausführung der Rohre muss so erfolgen, dass die Rohrabschottung und die raumabschließenden Bauteile im Brandfall mindestens 120 Minuten, 90 Minuten, 60 Minuten oder 30 Minuten funktionsfähig bleiben (vgl. DIN 4102-4¹⁰, Abschnitt 8.5.7.5).

3.2.3 Abstände

Die Bodenabläufe müssen so angeordnet sein, dass die Mindestabstände gemäß Abschnitt 3.1.2 eingehalten werden.

4 Bestimmungen für die Ausführung

4.1 Allgemeines

4.1.1 Vor dem Einbau der Rohrabschottung ist in jedem Fall zu kontrollieren, ob das Rohr und der Bodenablauf den Bestimmungen des Abschnitts 3.2 entsprechen. Zum jeweiligen Bodenablauf muss der passende Brandschutzeinsatz und Geruchsverschluss mit Hitzeschild verwendet werden (s. Anhang 5 bis 10).

4.1.2 Die Größe der Bauteilöffnung, in die die Rohrabschottung eingebaut werden soll, muss auf die auf den Anlagen 5 bis 10 angegebenen Abmessungen des Bodenablaufs abgestimmt werden.

4.2 Einbau der Rohrabschottung

4.2.1 Zu Beginn der Schottherstellung ist die Laibung der Bauteilöffnung zu reinigen.

4.2.2 Der Grundkörper des Bodenablaufs nach Abschnitt 3.2.1 ist gemäß den Angaben der Anlagen 5 bis 10 in die Decke einzubetonieren oder mit einem Zementmörtel der Gruppe III nach DIN 1053-1¹¹ in die Massivdecke einzumörteln. Die Fugen zwischen dem Grundkörper und dem Bauteil sind vollständig in Bauteildicke auszufüllen.

4.2.3 Die Brandschutzkartusche nach Abschnitt 2.1.1 ist bestimmungsgemäß in den Grundkörper einzusetzen und der Geruchsverschluss nach Abschnitt 2.1.2 ist mit Wasser zu füllen (s. Abschnitt 3.2.1.2).

Abschließend ist das zugehörige Aufsatzstück mit Abdeckrost einzusetzen.

4.3 Einbauanleitung

Für die Ausführung der Rohrabschottung sind im Übrigen die Angaben der Einbauanleitung zu beachten (s. Abschnitt 2.2.3).

⁹	DIN 1986-3	Entwässerungsanlagen für Gebäude und Grundstücke; Regeln für Betrieb und Wartung (in der jeweils geltenden Ausgabe)
¹⁰	DIN 4102-4:1994-03	Brandverhalten von Baustoffen und Bauteilen; Zusammenstellung und Anwendung klassifizierter Baustoffe, Bauteile und Sonderbauteile
¹¹	DIN 1053-1	Mauerwerk; Berechnung und Ausführung (in der jeweils geltenden Ausgabe)

Allgemeine bauaufsichtliche Zulassung

Nr. Z-19.17-2178

Seite 9 von 9 | 21. April 2015

4.4 Übereinstimmungsbestätigung

Der Unternehmer (Verarbeiter), der die Rohrabschottung (Zulassungsgegenstand) herstellt, muss für jedes Bauvorhaben eine Übereinstimmungsbestätigung ausstellen, mit der er bescheinigt, dass die von ihm ausgeführte Rohrabschottung den Bestimmungen dieser allgemeinen bauaufsichtlichen Zulassung entspricht (ein Muster für diese Bestätigung s. Anlage 11). Diese Bestätigung ist dem Bauherrn zur ggf. erforderlichen Weiterleitung an die zuständige Bauaufsichtsbehörde auszuhändigen.

5 Bestimmungen für die Nutzung

Bei jeder Ausführung der Rohrabschottung hat der Unternehmer (Verarbeiter) den Auftraggeber schriftlich darauf hinzuweisen, dass die Rohrabschottung stets in ordnungsgemäßem Zustand zu halten ist.

Juliane Valerius
Referatsleiterin

Beglaubigt

Zulässige Rohre/Rohrleitungen

Rohre für Abwasserleitungen für den direkten Anschluss Bodenablauf:

An die Bodenabläufe "System Bodenabläufe Easy Flow" dürfen Rohre aus:

Polyethylen hoher Dichte (PE-HD), Polypropylen (PP), Acrylnitril-Butadien-Styrol (ABS) oder Acrylester-Styrol-Acrylnitril (ASA) oder Styrol-Copolymerisaten angeschlossen und.

Rohrwerkstoffe:

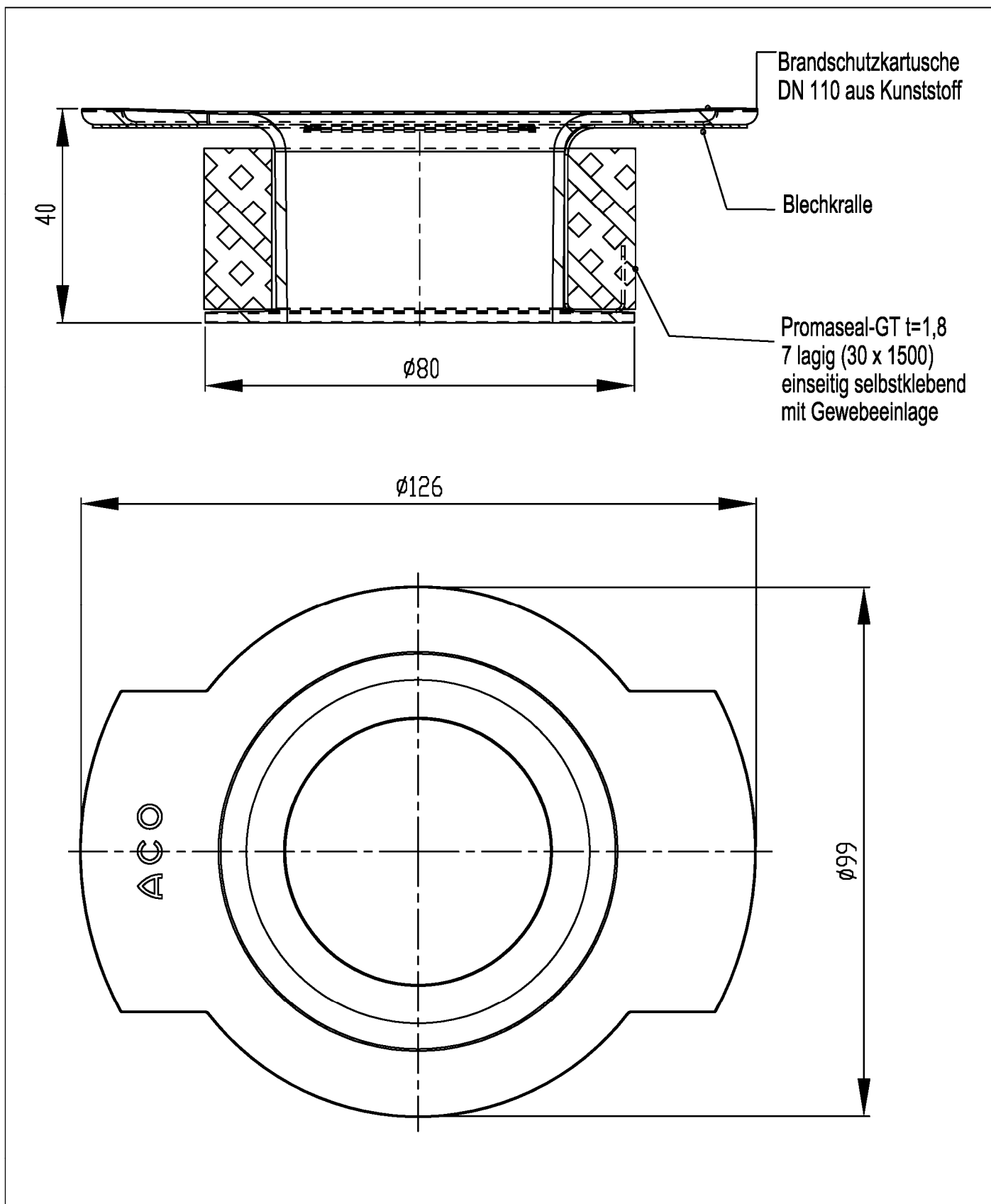
1. DIN EN 1519-1 Kunststoff-Rohrleitungssysteme zum Ableiten von Abwasser (niedriger und hoher Temperatur) innerhalb der Gebäudestruktur; Polyethylen(PE); Teil 1: Anforderungen an Rohre, Formstücke und das Rohrleitungssystem (in der jeweils geltenden Ausgabe)
2. DIN 19537-1 Rohre und Formstücke aus Polyethylen hoher Dichte (HDPE) für Abwasserkanäle und -leitungen; Maße (in der jeweils geltenden Ausgabe)
 1. DIN 8077 Rohre aus Polypropylen (PP); Maße (in der jeweils geltenden Ausgabe)
 2. DIN 16891 Rohre aus Acrylnitril-Butadien-Styrol (ABS) oder Acrylnitril-Styrol-Acrylester (ASA); Maße (in der jeweils geltenden Ausgabe)
3. DIN EN 1455-1 Kunststoff-Rohrleitungssysteme zum Ableiten von Abwasser (niedriger und hoher Temperatur) innerhalb der Gebäudestruktur; Acrylnitril-Butadien-Styrol (ABS); Teil 1: Anforderungen an Rohre, Formstücke und das Rohrleitungssystem (in der jeweils geltenden Ausgabe)

elektronische Kopie der abZ des dibt: z-19.17-2178

Rohrabschottung "System Conel Drain Bodenabläufe aus Kunststoff"
der Feuerwiderstandsklasse R 120, R 90, R 60 oder R 30 nach DIN 4102-11

ANHANG 1 – Installationen (Leitungen)
Übersicht der zulässigen Installationen

Anlage 1

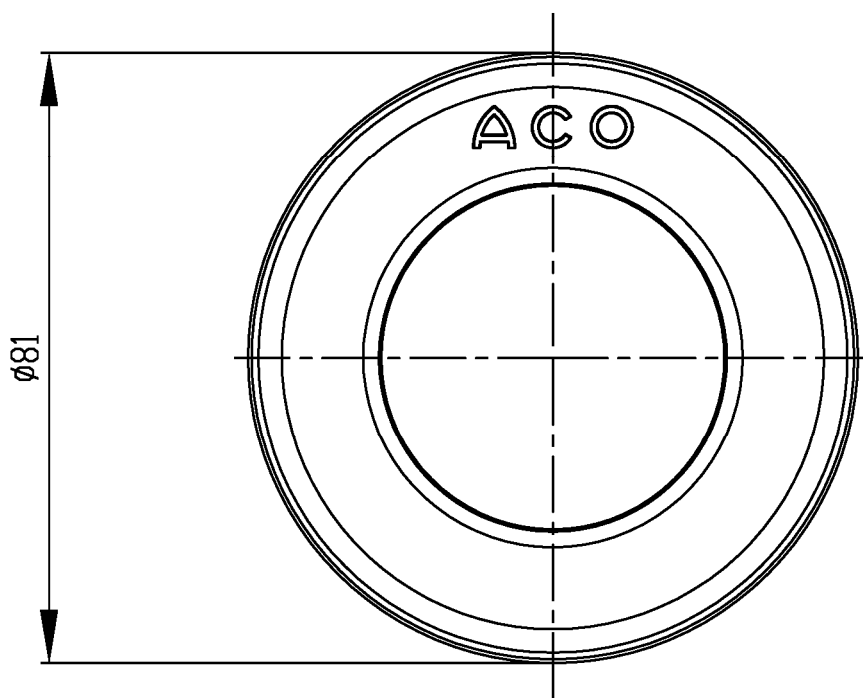
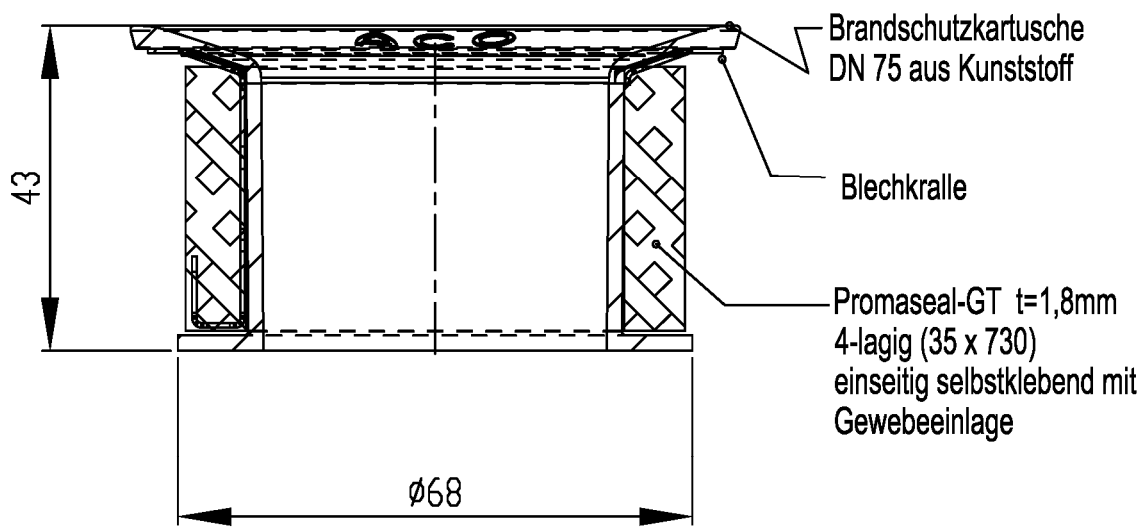


elektronische Kopie der Abz des dibt: z-19.17-2178

Rohrabschottung "System Conel Drain Bodenabläufe aus Kunststoff"
 der Feuerwiderstandsklasse R 120, R 90, R 60 oder R 30 nach DIN 4102-11

ANHANG 2 – Aufbau der Abschottung
 Brandschutzkartusche DN 110

Anlage 2

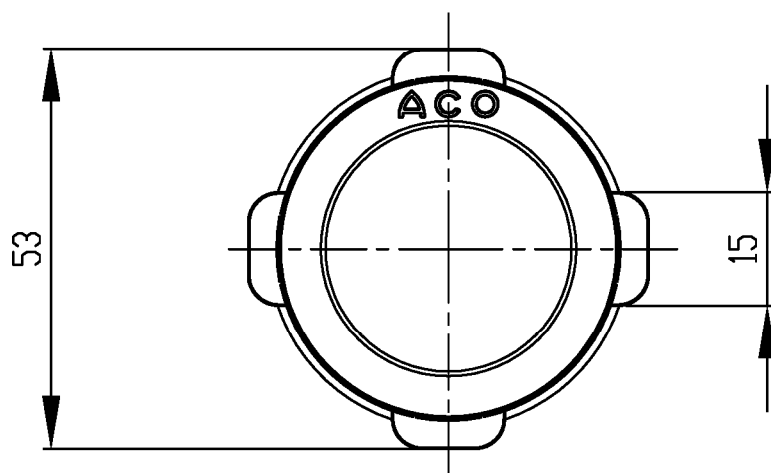
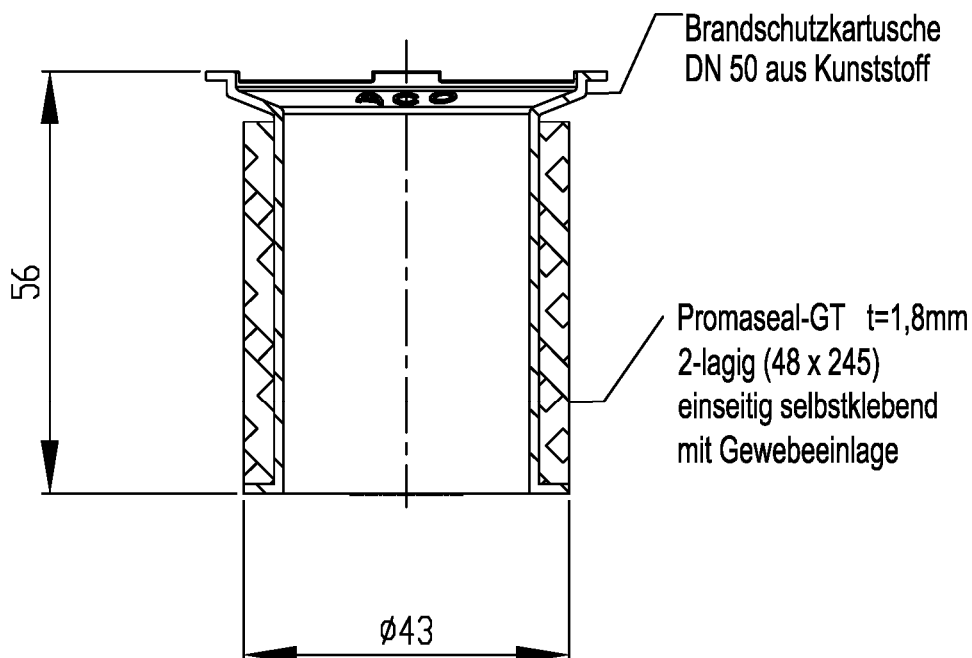


elektronische Kopie der abz des dibt: z-19.17-2178

Rohrabschottung "System Conel Drain Bodenabläufe aus Kunststoff"
der Feuerwiderstandsklasse R 120, R 90, R 60 oder R 30 nach DIN 4102-11

ANHANG 2 – Aufbau der Abschottung
Brandschutzkartusche DN 75

Anlage 3

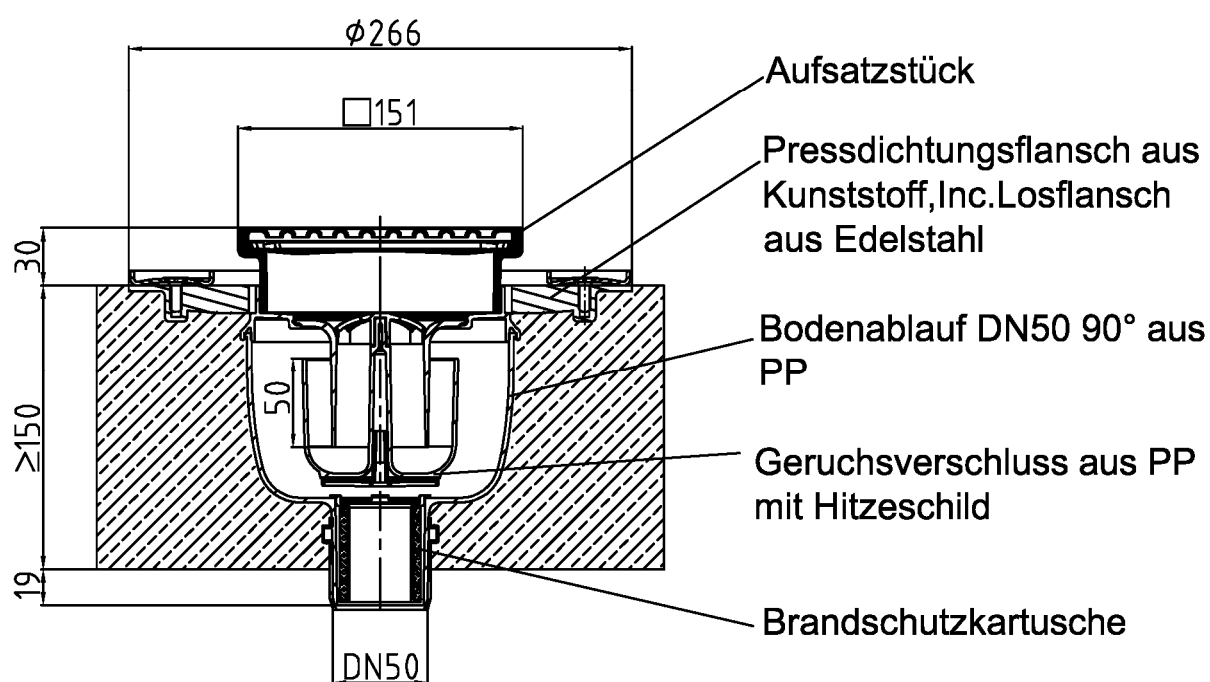


elektronische Kopie der abz des dibt: z-19.17-2178

Rohrabschottung "System Conel Drain Bodenabläufe aus Kunststoff"
der Feuerwiderstandsklasse R 120, R 90, R 60 oder R 30 nach DIN 4102-11

ANHANG 2 – Aufbau der Abschottung
Brandschutzkartusche DN 50

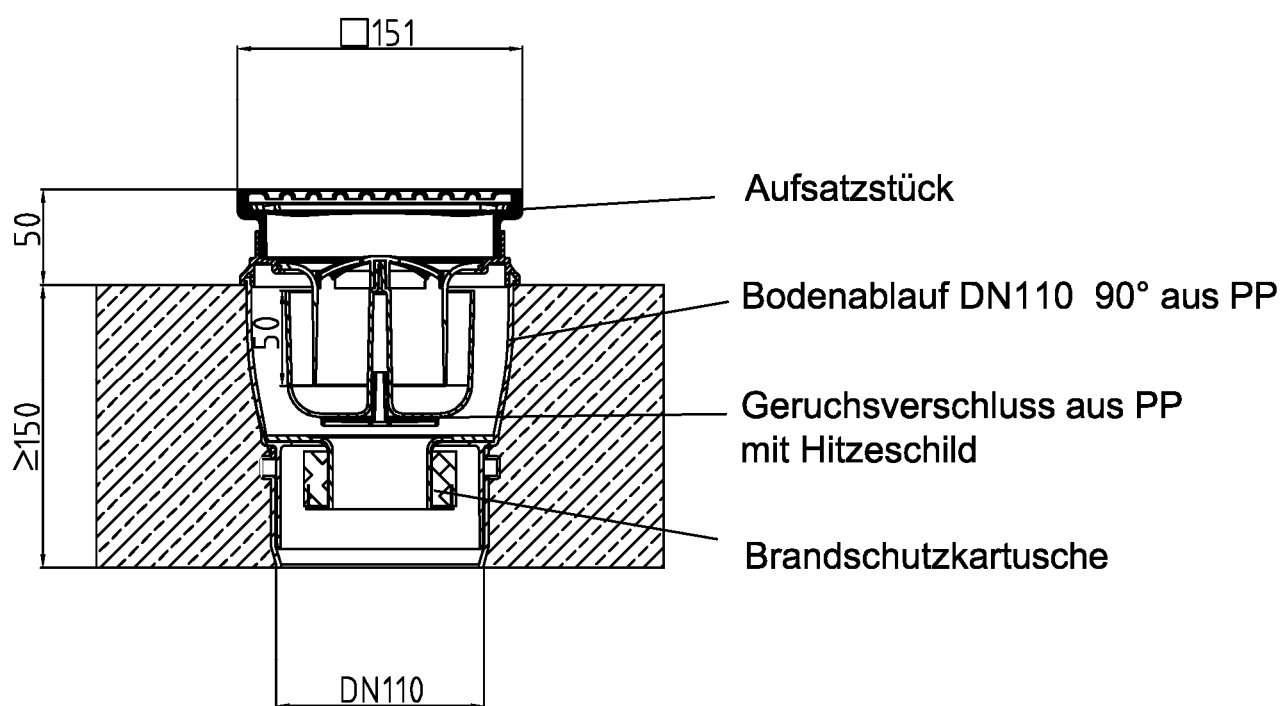
Anlage 4



Rohrabschottung "System Conel Drain Bodenabläufe aus Kunststoff"
 der Feuerwiderstandsklasse R 120, R 90, R 60 oder R 30 nach DIN 4102-11

ANHANG 2 – Aufbau der Abschottung
 Bodenablauf aus Kunststoff **DN 50 / 90°**
 eingemörtelt mit Pressdichtungsflansch

Anlage 5

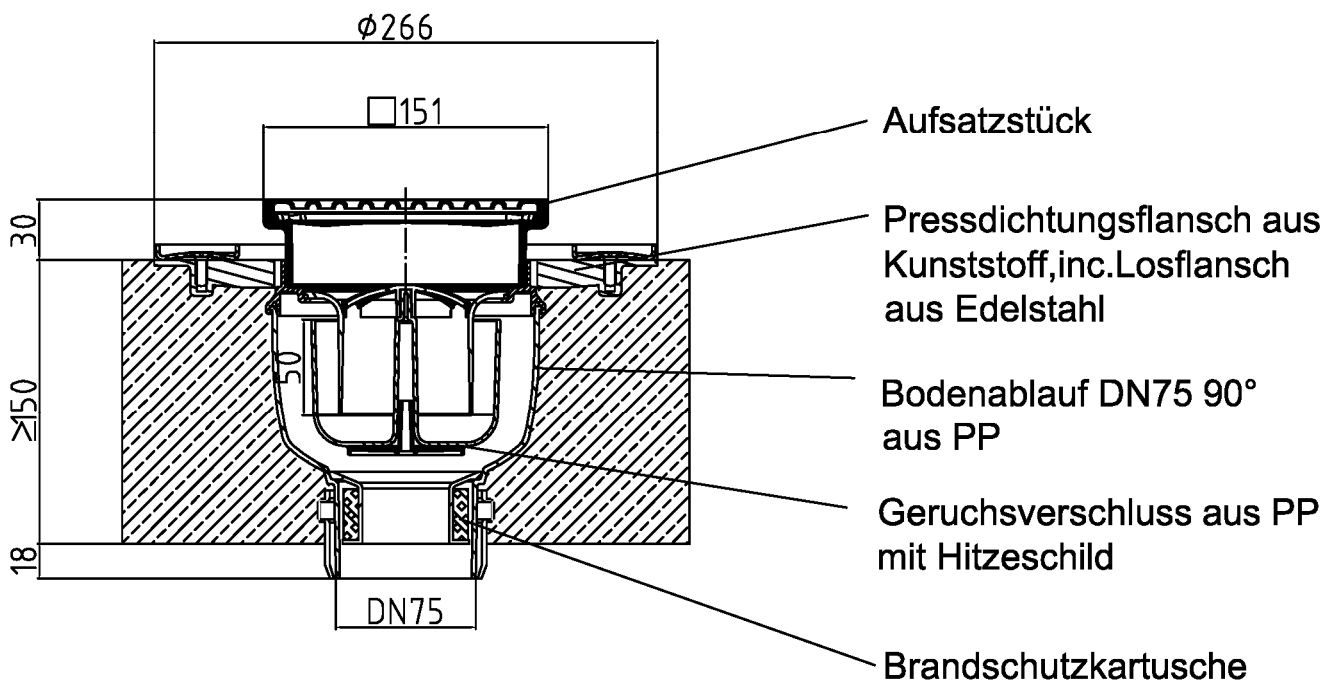


elektronische Kopie der Abz des DIBt: Z-19.17-2178

Rohrabschottung "System Conel Drain Bodenabläufe aus Kunststoff"
der Feuerwiderstandsklasse R 120, R 90, R 60 oder R 30 nach DIN 4102-11

ANHANG 2 – Aufbau der Abschottung
Bodenablauf aus Kunststoff **DN 110 / 90°**
eingemörtelt

Anlage 6

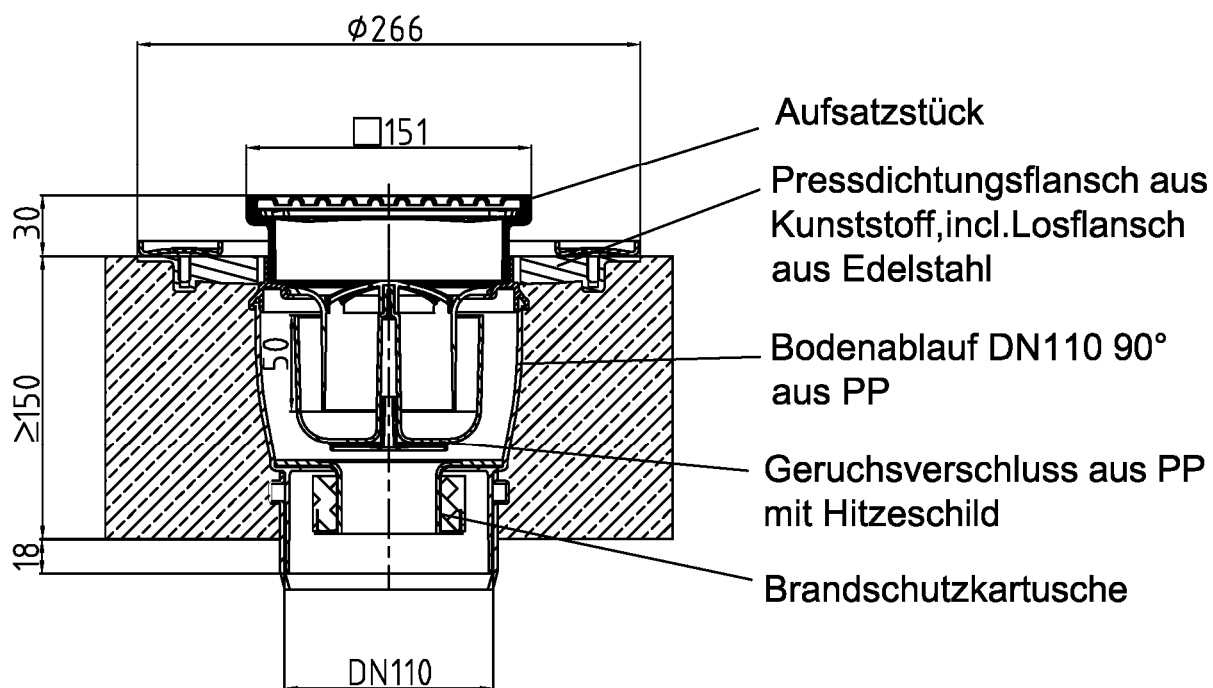


elektronische Kopie der abz des dibt: z-19.17-2178

Rohrabschottung "System Conel Drain Bodenabläufe aus Kunststoff"
 der Feuerwiderstandsklasse R 120, R 90, R 60 oder R 30 nach DIN 4102-11

ANHANG 2 – Aufbau der Abschottung
 Bodenablauf aus Kunststoff **DN 75 / 90°**
 eingemörtelt mit Pressdichtungsflansch

Anlage 7

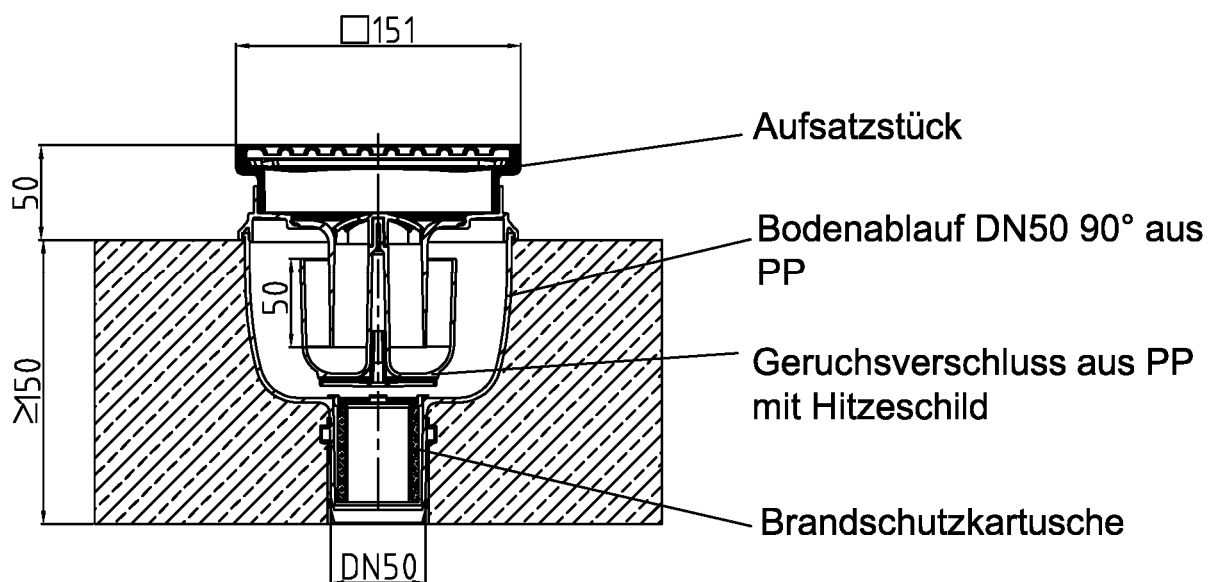


elektronische Kopie der abZ des dibt: z-19.17-2178

Rohrabschottung "System Conel Drain Bodenabläufe aus Kunststoff" der Feuerwiderstandsklasse R 120, R 90, R 60 oder R 30 nach DIN 4102-11

ANHANG 2 – Aufbau der Abschottung
 Bodenablauf aus Kunststoff **DN 110 / 90°**
 eingemörtelt mit Pressdichtungsflansch

Anlage 8

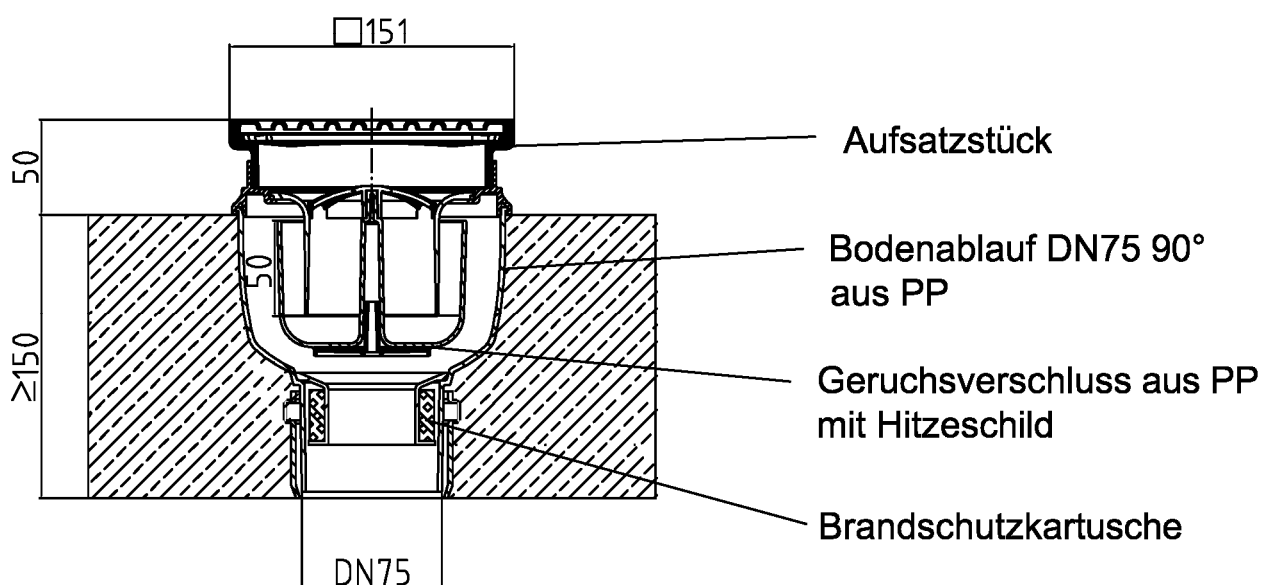


elektronische Kopie der abz des dibt: z-19.17-2178

Rohrabschottung "System Conel Drain Bodenabläufe aus Kunststoff"
der Feuerwiderstandsklasse R 120, R 90, R 60 oder R 30 nach DIN 4102-11

ANHANG 2 – Aufbau der Abschottung
Bodenablauf aus Kunststoff **DN 50 / 90°**
eingemörtelt

Anlage 9



elektronische Kopie der abz des dibt: z-19.17-2178

Rohrabschottung "System Conel Drain Bodenabläufe aus Kunststoff"
der Feuerwiderstandsklasse R 120, R 90, R 60 oder R 30 nach DIN 4102-11

ANHANG 2 – Aufbau der Abschottung
Bodenablauf aus Kunststoff DN 75 / 90°
eingemörtelt

Anlage 10

Übereinstimmungsbestätigung

- Name und Anschrift des Unternehmens, das die **Rohrabschottung(en)** (Zulassungsgegenstand) hergestellt hat
- Baustelle bzw. Gebäude:
- Datum der Herstellung:
- Geforderte Feuerwiderstandsklasse der **Rohrabschottung(en)**:

Hiermit wird bestätigt, dass

- die **Rohrabschottung(en)** der Feuerwiderstandsklasse R... zum Einbau in Wände^{*)} und Decken^{*)} der Feuerwiderstandsklasse F ... hinsichtlich aller Einzelheiten fachgerecht und unter Einhaltung aller Bestimmungen der allgemeinen bauaufsichtlichen Zulassung Nr.: Z-19.17-.... des Deutschen Instituts für Bautechnik vom (und ggf. der Bestimmungen der Änderungs- und Ergänzungsbescheide vom) hergestellt und eingebaut sowie gekennzeichnet wurde(n) und
- die für die Herstellung des Zulassungsgegenstands verwendeten Bauprodukte entsprechend den Bestimmungen der allgemeinen bauaufsichtlichen Zulassung gekennzeichnet waren.

^{*)} Nichtzutreffendes streichen

.....
(Ort, Datum)

.....
(Firma/Unterschrift)

(Diese Bescheinigung ist dem Bauherrn zur ggf. erforderlichen Weitergabe an die zuständige Bauaufsichtsbehörde auszuhändigen.)

Rohrabschottung "System Conel Drain Bodenabläufe aus Kunststoff"
der Feuerwiderstandsklasse R 120, R 90, R 60 oder R 30 nach DIN 4102-11

ANHANG 4 – Muster für die Übereinstimmungsbestätigung

Anlage 11