

Allgemeine bauaufsichtliche Zulassung

Zulassungsstelle für Bauprodukte und Bauarten

Bautechnisches Prüfamt

Eine vom Bund und den Ländern
gemeinsam getragene Anstalt des öffentlichen Rechts
Mitglied der EOTA, der UEAtc und der WFTAO

Datum:

07.10.2015

Geschäftszeichen:

III 21-1.19.53-17/15

Zulassungsnummer:

Z-19.53-2192

Geltungsdauer

vom: **7. Oktober 2015**

bis: **7. Oktober 2020**

Antragsteller:

Hilti Entwicklungsgesellschaft mbH

Hiltistraße 6

86916 Kaufering

Zulassungsgegenstand:

Abschottung für Leitungen aus brennbaren Rohren

"Hilti System CFS-C EL"

Der oben genannte Zulassungsgegenstand wird hiermit allgemein bauaufsichtlich zugelassen.
Diese allgemeine bauaufsichtliche Zulassung umfasst zehn Seiten und 20 Anlagen.

DIBt

I ALLGEMEINE BESTIMMUNGEN

- 1 Mit der allgemeinen bauaufsichtlichen Zulassung ist die Verwendbarkeit bzw. Anwendbarkeit des Zulassungsgegenstandes im Sinne der Landesbauordnungen nachgewiesen.
- 2 Sofern in der allgemeinen bauaufsichtlichen Zulassung Anforderungen an die besondere Sachkunde und Erfahrung der mit der Herstellung von Bauprodukten und Bauarten betrauten Personen nach den § 17 Abs. 5 Musterbauordnung entsprechenden Länderregelungen gestellt werden, ist zu beachten, dass diese Sachkunde und Erfahrung auch durch gleichwertige Nachweise anderer Mitgliedstaaten der Europäischen Union belegt werden kann. Dies gilt ggf. auch für im Rahmen des Abkommens über den Europäischen Wirtschaftsraum (EWR) oder anderer bilateraler Abkommen vorgelegte gleichwertige Nachweise.
- 3 Die allgemeine bauaufsichtliche Zulassung ersetzt nicht die für die Durchführung von Bauvorhaben gesetzlich vorgeschriebenen Genehmigungen, Zustimmungen und Bescheinigungen.
- 4 Die allgemeine bauaufsichtliche Zulassung wird unbeschadet der Rechte Dritter, insbesondere privater Schutzrechte, erteilt.
- 5 Hersteller und Vertreiber des Zulassungsgegenstandes haben, unbeschadet weiter gehender Regelungen in den "Besonderen Bestimmungen", dem Verwender bzw. Anwender des Zulassungsgegenstandes Kopien der allgemeinen bauaufsichtlichen Zulassung zur Verfügung zu stellen und darauf hinzuweisen, dass die allgemeine bauaufsichtliche Zulassung an der Verwendungsstelle vorliegen muss. Auf Anforderung sind den beteiligten Behörden Kopien der allgemeinen bauaufsichtlichen Zulassung zur Verfügung zu stellen.
- 6 Die allgemeine bauaufsichtliche Zulassung darf nur vollständig vervielfältigt werden. Eine auszugsweise Veröffentlichung bedarf der Zustimmung des Deutschen Instituts für Bautechnik. Texte und Zeichnungen von Werbeschriften dürfen der allgemeinen bauaufsichtlichen Zulassung nicht widersprechen. Im Falle von Unterschieden zwischen der deutschen Fassung der allgemeinen bauaufsichtlichen Zulassung und ihrer englischen Übersetzung hat die deutsche Fassung Vorrang. Übersetzungen der allgemeinen bauaufsichtlichen Zulassung müssen den Hinweis "Vom Deutschen Institut für Bautechnik nicht geprüfte Übersetzung der deutschen Originalfassung" enthalten.
- 7 Die allgemeine bauaufsichtliche Zulassung wird widerruflich erteilt. Die Bestimmungen der allgemeinen bauaufsichtlichen Zulassung können nachträglich ergänzt und geändert werden, insbesondere, wenn neue technische Erkenntnisse dies erfordern.

II BESONDERE BESTIMMUNGEN

1 Zulassungsgegenstand und Anwendungsbereich

Die allgemeine bauaufsichtliche Zulassung gilt für die Errichtung der Abschottung "Hilti System CFS-S EL" als Bauart zum Verschließen von Öffnungen in feuerwiderstandsfähigen Wänden und Decken nach Abschnitt 3.1, durch die Rohre nach Abschnitt 3.2 hindurchgeführt wurden (sog. Rohrabschottung), wobei die Aufrechterhaltung des Feuerwiderstandes im Bereich der Durchführungen bei einseitiger Brandbeanspruchung - unabhängig von deren Richtung - für 90 Minuten als nachgewiesen gilt (Feuerwiderstandsfähigkeit: feuerbeständig).

Die Abschottung besteht im Wesentlichen aus Rohrmanschetten und einem Fugenverschluss und ist gemäß Abschnitt 4 aus den Bauprodukten gemäß Abschnitt 2 zu errichten. Es werden die Befestigungsvarianten "aufgesetzte Befestigungshaken" und "eingemörtelte Befestigungshaken" unterschieden.

Die Abschottung darf im Innern von Gebäuden – auch zu Aufenthaltsräumen und zugehörigen Nebenräumen hin – errichtet werden.

Die in dieser allgemeinen bauaufsichtlichen Zulassung beschriebenen und in den Anlagezeichnungen dargestellten Ausführungen stellen Mindestanforderungen zur Erfüllung der Anforderungen an den Brandschutz dar. Die Vorschriften anderer Rechtsbereiche bleiben unberührt. Im Rahmen des Zulassungsverfahrens wurden insbesondere keine Nachweise zum Wärme- oder Schallschutz sowie zum Nachweis der Dauerhaftigkeit der Gesamtkonstruktion (aus den Bauprodukten errichtete Abschottung) geführt.

2 Bestimmungen für die zu verwendenden Bauprodukte

2.1 Bausatz zur Erstellung der Rohrmanschette "Hilti Brandschutzmanschette Endlos CFS-C EL"

Der Bausatz zur Erstellung der Rohrmanschette, "Hilti Brandschutzmanschette Endlos CFS-C EL" genannt, der Firma Hilti AG, 9494 Schaan, Liechtenstein muss den Angaben zum Bausatz der europäisch technischen Bewertung Nr. ETA-14/0085 vom 23.04.2014 und der Leistungserklärung 0843-CPR-0154 vom April 2014 entsprechen.

Der Bausatz besteht aus einem Manschettenband, das – abhängig von der Einbausituation und den Rohrdimensionen – auf eine bestimmte Länge zugeschnitten werden muss (für die Konstruktionsgruppe 1 (KG 1) wird pro Manschette ein Stück und für die Konstruktionsgruppe 2 (KG 2) werden pro Manschette zwei Stück des Manschettenbandes benötigt), aus sog. Verschlussplatten, die jeweils an beiden Enden des/der abgelängten Manschettenbandes/-bänder angebracht werden müssen und aus einer bestimmten Anzahl an Befestigungshaken – "kurze" Haken für KG 1 und "kurze" sowie "lange" Haken für KG 2 (s. Tabelle 3 und Anlagen 6 und 7). Das Manschettenband besteht aus einem dämmschichtbildenden Baustoff mit einer an der Stirnseite offenen Kaschierung und einem an der Kaschierung fixierten PUR-Weichschaumsteifen.

2.2 Dichtmasse "Hilti Brandschutz Acrylat CFS-S ACR"

Die Dichtmasse "Hilti Brandschutz Acrylat CFS-S ACR" muss den Angaben zum Bauprodukt der europäisch technischen Zulassung Nr. ETA-10/0292 und der Leistungserklärung 0761-CPD-0174 vom Oktober 2012 entsprechen.

2.3 Dämmschichtbildender Baustoff "Hilti CFS-FIL"

Der dämmschichtbildende Baustoff, "Hilti CFS-FIL" genannt, muss der allgemeinen bauaufsichtlichen Zulassung Nr. Z.19.11-2035 entsprechen.

2.4 Weichschaumstreifen

Zum Umwickeln der Rohre im Bereich der Durchführung dürfen normalentflammbare¹

- 4 – 9 mm dicke Streifen aus Polyethylen (geschäumtes PE, geschlossenzellig) oder
- 4 mm dicke Streifen aus Polyester mit der Bezeichnung "TermoVlies B2" der Firma Thermaflex Isolierprodukte GmbH, D-06712 Döschwitz

verwendet werden

3 Bestimmungen für den Entwurf und die Bemessung

3.1 Wände, Decken, Öffnungen

3.1.1 Die Abschottung darf in leichte Trennwände, Wände aus Mauerwerk nach DIN 1053-1² sowie in Wände und Decken aus Beton bzw. Stahlbeton nach DIN 1045³ eingebaut werden, die den Angaben der Tabelle 1 entsprechen und die Öffnungen gemäß den Angaben der Tabellen 1 und 2 enthalten.

Tabelle 1 – Bauteile und Öffnungen in denen die Abschottung errichtet werden darf

Bauteil	bauaufsichtliche Anforderung an den Feuerwiderstand ⁴	Bauteildicke [cm]	Öffnungsgröße (Durchmesser der runden Öffnung)
Leichte Trennwand ⁵	feuerbeständig	≥ 10	1,5 cm größer als der Rohrdurchmesser (inkl. Isolierung, sofern vorhanden)
Massivwand	feuerbeständig	≥ 10	4 cm größer als der Rohrdurchmesser (inkl. Isolierung, sofern vorhanden)
Decke	feuerbeständig	≥ 15	4 cm größer als der Rohrdurchmesser (inkl. Isolierung, sofern vorhanden)

3.1.2 Der Abstand der zu verschließenden Bauteilöffnung zu anderen Öffnungen oder Einbauten muss den Angaben der Tabelle 2 entsprechen.

Tabelle 2 – Abstände der Bauteilöffnungen zu anderen Öffnungen oder Einbauten

Abstand der Öffnung zu	Größe der nebeneinander liegenden Öffnungen (B [cm] x H [cm])	Abstand zwischen den Öffnungen [cm]
anderen Kabel- oder Rohrabschottungen ⁶	eine/beide Öffnung(en) > 40 x 40	≥ 20
	beide Öffnungen ≤ 40 x 40	≥ 10
anderen Öffnungen oder Einbauten	eine/beide Öffnung(en) > 20 x 20	≥ 20

¹ Zuordnung der klassifizierten Eigenschaften des Brandverhaltens zu den bauaufsichtlichen Anforderungen gemäß Bauregelliste A Teil 1, Anlagen 0.2.1 oder 0.2.2, veröffentlicht in den "DIBt Mitteilungen" Sonderheft Nr. 38.

² DIN 1053-1 Mauerwerk; Berechnung und Ausführung (in der jeweils geltenden Ausgabe)

³ DIN 1045 Beton und Stahlbeton; Bemessung und Ausführung (in der jeweils geltenden Ausgabe)

⁴ Zuordnung der Feuerwiderstandsklassen zu den bauaufsichtlichen Anforderungen gemäß Bauregelliste A Teil 1, Anlagen 0.1.1 und 0-1.2 (in der jeweils gültigen Ausgabe, siehe www.dibt.de)

⁵ Nichttragende Trennwände in Ständerbauart mit Stahlunterkonstruktion und beidseitiger Beplankung aus jeweils mindestens 2 Lagen nichtbrennbaren zement- bzw. gipsgebundenen Bauplatten (z.B. GKF-, Gipsfaserplatten) oder Kalzium-Silikat-Platten (Plattendicke ≥ 12,5 mm). Aufbau der Wand und Klassifizierung der Feuerwiderstandsfähigkeit nach DIN 4102-4 oder nach allgemeinem bauaufsichtlichem Prüfzeugnis.

⁶ Regelungen zu Abständen zwischen Abschottungen nach dieser Zulassung s. Abschnitt 3.2.2.5.

- 3.1.3 Abweichend von Tabelle 2 dürfen Rohre bis zu einem Außendurchmesser von 110 mm gemäß Abschnitt 3.2 und Kupfer- bzw. Stahlrohre bis zu einem Durchmesser von 42 mm, die mit Rohrschalen aus Conlit 150 U gemäß allgemeinem bauaufsichtlichem Prüfzeugnis Nr. P-3725/4130-MPA BS abgeschottet sind, aneinandergrenzen (der Abstand der Rohre muss dann – auf Grund der Dicke des Manschettenbandes und der am Metallrohr angeordneten Isolierung aus Mineralfaser – mindestens 30 mm betragen). Dabei ist zu beachten, dass zwischen den Rohren keine Bereiche (z. B. Zwickel) vorhanden sein dürfen, die nicht vollständig gemäß Abschnitt 4 verfüllt werden können (lineare Anordnung, sich berührende runde Öffnungen; Randbedingungen s. Anlage 19).

3.2 Installationen

3.2.1 Allgemeines

Durch die zu verschließende Bauteilöffnung dürfen die in Abschnitt 3.2.2 genannten Rohre (ggf. inklusive Isolierungen) und ggf. Kabel nach Abschnitt 3.2.3 hindurchgeführt sein/werden⁷. Andere Teile oder Hilfskonstruktionen sowie andere Leitungen sind nicht zulässig.

3.2.2 Rohre aus Kunststoffen

3.2.2.1 Verwendungszweck der Rohrleitungen

Die nicht isolierten Rohre dürfen für Rohrleitungsanlagen für nichtbrennbare Flüssigkeiten und für nichtbrennbare Gase (mit Ausnahme von Lüftungsleitungen), für Rohrpostleitungen (Fahrrohre) oder für Staubsaugleitungen bestimmt sein. Die isolierten Rohre dürfen für Trinkwasser-, Kälte- und Heizleitungen bzw. für die Dachentwässerung bestimmt sein (s. Anlage 5).

3.2.2.2 Werkstoffe und Abmessungen von Rohrleitungen ohne Isolierung

Die durch die zu verschließende Bauteilöffnung geführten Rohre müssen – unter Beachtung der Bauteilart, der Mindestbauteildicken und der Einbausituation – den Angaben von Anhang 1 entsprechen.

Zusätzlich dürfen gerade Rohre aus PVC nach DIN 6660 (Rohrpost) mit einem Außendurchmesser von 110 mm und einer Rohrwandstärke von 2,3 mm durch die zu verschließende Bauteilöffnung geführt werden.

3.2.2.3 Werkstoffe und Abmessungen von Rohrleitungen mit Isolierung

Die durch die zu verschließende Bauteilöffnung geführten Rohre für Trinkwasser-, Kälte- und Heizleitungen (Rohrdurchmesser 16 mm bis 40 mm) mit einer 9 mm bis 32 mm dicken und beidseitig des Bauteils mindestens 250 mm langen Isolierung aus flexiblem Elastomerschaum müssen den Angaben von Anlage 5 entsprechen. Durch Massivbauteile dürfen außerdem Rohre aus PE für die Dachentwässerung nach DIN EN 1519-1 (Rohrdurchmesser 110 mm, Rohrwandstärke 4,2 mm) hindurchgeführt werden, die mit einer 9 mm dicken Isolierung aus flexiblem Elastomerschaum gemäß Anlage 5 versehen sind.

Die Isolierungen müssen gemäß den Herstellerangaben an den Rohren befestigt sein.

3.2.2.4 Verlegungsarten

Die Rohre gemäß der Abschnitte 3.2.2.2 und 3.2.2.3 müssen im Bereich der Durchführung gerade und senkrecht zur Bauteiloberfläche angeordnet sein. Die Rohre müssen möglichst zentrisch in der Bauteilöffnung angeordnet sein.

Abweichend davon dürfen nicht isolierte Rohre bis zu einem Durchmesser von 110 mm auch bis zu 45° schräg angeordnet sein, sofern dies durch die baulichen Gegebenheiten erforderlich ist (Isolierstreifen gemäß Abschnitt 4.4.5.4 sind im Bereich der Durchführung zulässig; s. Anlage 13). Ebenso dürfen die isolierten PE-Rohre für die Dachentwässerung (110 mm x 4,2 mm) bei Einbau in Massivdecken schräg angeordnet sein.

⁷

Technische Bestimmungen für die Ausführung der Leitungsanlagen und die Zulässigkeit von Leitungsdurchführungen bleiben unberührt.

Ggf. dürfen im Bereich der Manschette Rohrmuffen (Verbindungs- oder Muffen von Formteilen für Richtungsänderungen) angeordnet sein. Die zulässigen Rohrmaterialien sowie -abmessungen gemäß der Anlagen 14 und 15 sind zu beachten.

3.2.2.5 Abstände

Die erforderlichen Abstände zwischen den Rohren, die mit Rohrmanschetten nach dieser allgemeinen bauaufsichtlichen Zulassung abgeschottet werden sollen, sind – abhängig von der Bauteilart, der Konstruktionsgruppe, der Befestigungsvariante, der Rohrart und Leitungsführung sowie der Art der Fugenverfüllung - den Angaben der Anlagen 6 bis 19 zu entnehmen.

Sofern Rohrmanschetten aneinander grenzen dürfen (der Abstand der Rohre muss dann – auf Grund der Dicke des Manschettenbandes – mindestens 20 mm betragen), ist zu beachten, dass zwischen den Rohren keine Bereiche (z. B. Zwickel) vorhanden sein dürfen, die nicht vollständig gemäß Abschnitt 4 verfüllt werden können (lineare Anordnung, sich berührende runde Öffnungen, s. Anlagen 6 bis 12).

3.2.2.6 Halterungen (Unterstützungen)

Die Befestigung der Rohre muss am umgebenden Bauwerk zu beiden Seiten des feuerwiderstandsfähigen Bauteils nach den einschlägigen Regeln erfolgen. Die Befestigung muss so ausgebildet sein, dass im Brandfall eine zusätzliche mechanische Beanspruchung der Abschottung nicht auftreten kann.

Bei Durchführung von Rohren durch Wände müssen sich die ersten Halterungen (Unterstützungen) der Rohre beidseitig der Wand in einem Abstand ≤ 25 cm befinden. Die Halterungen müssen in ihren wesentlichen Teilen nichtbrennbar¹ sein (s. Anlagen 6 bis 19).

3.2.3 Kabel von Rohrpostanlagen

Bei Anordnung der Abschottung an Rohren aus PVC nach DIN 6660 dürfen bis zu 3 Kabel, die in direktem Kontakt zum Rohr verlegt sind, gemeinsam mit dem Rohr durch die Rohrmanschette(n) geführt werden.

3.3 Voraussetzungen für die Errichtung der Abschottung

3.3.1 Die für die Errichtung der Abschottung zu verwendenden Bauprodukte müssen verwendbar sein im Sinne der Bestimmungen zu den jeweiligen Bauprodukten in der jeweiligen Landesbauordnung.

3.3.2 Die Errichtung der Abschottung muss gemäß der Einbauanleitung des Antragstellers (s. Abschnitt 3.3.3) erfolgen. Die für die Baustoffe/Bauprodukte angegebenen Verarbeitungsbedingungen sind einzuhalten.

Es ist sicherzustellen, dass durch die Errichtung der Abschottung die Standsicherheit des angrenzenden Bauteils – auch im Brandfall – nicht beeinträchtigt wird.

3.3.3 Einbauanleitung

Der Antragsteller dieser allgemeinen bauaufsichtlichen Zulassung hat jedem Verwender neben einer Kopie der allgemeinen bauaufsichtlichen Zulassung eine Einbauanleitung⁸ zur Verfügung zu stellen, die er in Übereinstimmung mit dieser allgemeinen bauaufsichtlichen Zulassung erstellt hat und die alle zur Montage und zur Nutzung erforderlichen Daten, Maßgaben und Hinweise enthält, z.B.:

- Art und Mindestdicken der Bauteile, in die die Abschottung eingebaut werden darf,
- Art und Abmessungen der Leitungen, die durch die zu verschließende Bauteilöffnung führen bzw. geführt werden dürfen,
- Hinweise auf die Art der Rohrleitung (z. B. Trinkwasser-, Kälte- und Heizleitungen), an denen die Rohrmanschetten angeordnet werden dürfen,

⁸ Die Einbauanleitung ist möglichst mit den Bauprodukten auszuliefern. Wahlweise kann die Bezugsquelle der Einbauanleitung auf den Bauprodukten bzw. deren Verpackung deutlich sichtbar angebracht werden.

- Grundsätze für die Errichtung der Abschottung mit Angaben über die dafür zu verwendenden Bauprodukte (z. B. Manschetten, Dichtmassen),
- Anweisungen zum Zusammenfügen der Einzelteile der Rohrmanschette,
- Anweisungen zum Einbau der Abschottung und Hinweise zu notwendigen Abständen,
- Hinweise auf zulässige Verankerungs- oder Befestigungsmittel,
- Hinweise auf die Reihenfolge der Arbeitsvorgänge.

4 Bestimmungen für den Einbau

4.1 Allgemeines

- 4.1.1 Vor dem Verschluss der Restöffnung ist in jedem Fall zu kontrollieren, ob die Belegung der Abschottung den Bestimmungen des Abschnitts 3 entspricht.
- 4.1.2 Vor der Errichtung der Abschottung sind die Bauteillaibungen zu reinigen. Je nach Art des Fugenverschlusses sind saugende Flächen ggf. mit Wasser zu benetzen.

4.2 Auswahl und Zusammenfügen der Rohrmanschetten

- 4.2.1 Das Manschettenband des Einbausatzes nach Abschnitt 2.1 muss gemäß den Angaben der Einbauanleitung so abgelängt werden, dass die Rohrmanschetten nach der Montage dicht am abzuschottenden Rohr bzw. einer ggf. daran angeordneten Rohrinsolierung anliegt (s. Anlagen 6 bis 14 sowie 16 und 17; bei schrägen Rohren in einem Punkt anliegend). Bei offenen Manschetten (bei an Bauteilen anliegenden Rohren oder bei "U-förmiger" Anordnung; s. Anlagen 15 und 16 bzw. bei Mehrfachdurchführungen, z. B. Anordnung in "Omegaform", s. Anlage 18) ist die Länge des Manschettenbandes der entsprechenden Anlage zu entnehmen.
- 4.2.2 Bei Rohren mit einem Außendurchmesser bis 110 mm sind die Rohrmanschetten i.d.R. mit einem Manschettenband und bei größeren Rohren sind die Rohrmanschetten i.d.R. mit zwei hintereinander liegenden Manschettenbändern auszurüsten (s. Tabelle 3). Die Manschetten mit einem Manschettenband werden als sog. Konstruktionsgruppe 1 (KG1) bezeichnet und die Manschetten mit zwei hintereinander angeordneten Manschettenbändern als Konstruktionsgruppe 2 (KG2).
- 4.2.3 Die Rohrmanschetten sind gemäß den Angaben der ETA-14/0085 und der Einbauanleitung aus dem/den abgelängten Manschettenband/-bändern, den zwei/vier zugehörigen Verschlussplatten und den jeweils erforderlichen Befestigungshaken zusammensetzen (Typ und Anzahl s. Tabelle 3).

Tabelle 3 – Manschettenbänder und Haken für gerade, senkrechte, nicht isolierte Rohre

Rohraußendurchmesser [mm]	Anzahl Manschettenbänder pro Manschette	Hakentyp und –anzahl
32-50	1	2 kurze Haken
56-90	1	3 kurze Haken
110	1	3 kurze Haken
	2 ⁹	2 kurze + 4 lange Haken
125	1 ⁹	4 kurze Haken
	2	2 kurze + 4 lange Haken
135-160	2	2 kurze + 4 lange Haken

⁹ Sonderfall in Massivwand (Rohrgruppe B) bzw. Decke (Rohrgruppen A und C) – kursiv in Tabellen der Anlagen 1 und 2

Für die Hakenanzahl bei Sonderanwendungen s. Anlagen 12 bis 18 (betrifft nur Konstruktionsgruppe 1).

Bei der Verbindung der Einzelteile ist darauf zu achten, dass die nicht kaschierte Seite des Manschettenbandes (anthrazit-farben) nach der Montage zum Bauteil hin weisen muss (entsprechend der aufgedruckten Pfeilenden), weswegen die Befestigungshaken auf der weiß kaschierten Seite des Manschettenbandes eingeschoben werden müssen.

- 4.2.4 Soll die Befestigungsvariante "eingemörtelte Befestigungshaken" ausgeführt werden, so sind die abgewinkelten Schenkel der Befestigungshaken gerade zu biegen (s. Anlagen 8 und 9).
- 4.2.5 Wird die Manschette an isolierten bzw. geneigten Rohren oder im Bereich von Muffen angeordnet, sind zusätzliche Befestigungshaken erforderlich (s. Anlagen 12 bis 18), da die Manschettenbänder länger ausfallen und der Abstand zwischen zwei Haken maximal 150 mm betragen darf.
- 4.2.6 Für den Einbau in Massivwände und Decken darf die Manschette wahlweise unter Verwendung von zwei sog. "Reststücken" zusammengesetzt werden. Dabei darf ein Manschettenband pro Abschottung aus zwei mindestens 120 mm langen Teilstücken von Manschettenbändern hergestellt werden, wobei zum Zusammenfügen vier Verschlussplatten (jeweils an den Enden der Teilstücke montiert) zu verwenden sind (Gesamtlänge entsprechend Abschnitt 4.2.1). Sind zwei Manschettenbänder pro Manschette erforderlich (s. Tabelle 3), so ist das zusammengesetzte Manschettenband zum Bauteil hin anzuordnen.

4.3 Anordnung der Rohrmanschetten

Bei Rohrdurchführungen durch Decken muss an der Deckenunterseite und bei Rohrdurchführungen durch Wände muss auf jeder Wandseite je eine Rohrmanschette nach Abschnitt 4.2 (jeweils entweder Konstruktionsgruppe 1 oder 2) angeordnet werden (s. Anlagen 6 bis 19).

4.4 Befestigung der Rohrmanschetten und Fugenausbildung

- 4.4.1 Die Restöffnung zwischen der Wand bzw. der Decke und dem ggf. isolierten, hindurchgeführten Rohr ist vor der Montage der Rohrmanschetten mit formbeständigen, nichtbrennbaren¹ Baustoffen, wie z. B. Beton, Zement- oder Gipsmörtel, vollständig in Bauteildicke auszufüllen (s. Anlagen 6 bis 19). Abweichend davon muss bei Einbau von Muffen in Wänden ein Fugenschluss gemäß Abschnitt 4.4.5.3 erfolgen (s. Anlage 14).
- 4.4.2 Das mit den Verschlussplatten und den kurzen Befestigungshaken versehene Manschettenband nach Abschnitt 4.2 ist mit der Beschriftung nach außen und den aufgedruckten Pfeilen zum Bauteil hin um das Rohr zu legen und durch Verhaken der Verschlussplatten am Rohr zu befestigen. Sofern zwei Manschettenbänder pro Manschette erforderlich sind, ist - angrenzend an das erste Manschettenband - das zweite Manschettenband (mit den langen Befestigungshaken) in gleicher Weise am Rohr so zu befestigen, dass die Manschette am Bauteil anliegt (s. Anlagen 6 bis 19). Alle Befestigungshaken (kurze versetzt zu den langen) sind möglichst gleichmäßig über den Umfang zu verteilen (Ausnahmen s. Abschnitt 4.4.6.2).
- 4.4.3 Bei Befestigungsvariante "aufgesetzte Befestigungshaken" (s. Anlagen 8 und 9) sind die an der Bauteiloberfläche anliegen Befestigungshaken in Massivwänden bzw. Decken mit Hilfe von dafür geeigneten Dübeln und Schraubankern M6 oder "Hilti Schraubanker HUS H6 oder P6" zu befestigen. Bei der Befestigung der Manschetten mit Dübeln sind die geforderten Randabstände einzuhalten. Die Befestigung der Rohrmanschetten an leichten Trennwänden muss mittels durchgehender Gewindestangen M6, Unterlegscheiben und Muttern erfolgen; diese Art der Befestigung darf wahlweise auch bei Einbau in Massivbauteile verwendet werden. Wahlweise dürfen zur Befestigung an leichten Trennwänden auch "Hilti Schraubanker HUS H6 oder P6", "Hilti Trockenbaubefestiger HTB-S" oder "Hilti Hohlraumdübel HHD-S" verwendet werden.

4.4.4 Alternativ zur Befestigung mit Schrauben oder Dübeln dürfen die gerade gebogenen Befestigungshaken bei Einbau in Massivwände bzw. Decken bis zum Manschettenband in die gemäß Abschnitt 4.4.1 verfüllte Fuge eingeschoben werden (Befestigungsvariante "eingemörtelte Befestigungshaken", s. Anlagen 8 und 9). Die Manschetten sind bis zum Erhärten des Mörtels ggf. in ihrer Lage zu sichern. Diese Befestigungsvariante darf nur an geraden, glatten, senkrecht zur Bauteiloberfläche angeordneten Rohren eingesetzt werden.

4.4.5 Alternativer Fugenschluss für "aufgesetzte Befestigungshaken"

4.4.5.1 Abweichend zu Abschnitt 4.4.1 darf bei Einbau in Massivbauteile und Durchführungen von nicht isolierten, geraden und senkrecht zur Bauteiloberfläche angeordneten Rohren gemäß Abschnitt 3.2.2.2 (ohne Muffe) eine 5 mm - 40 mm breite Fuge zwischen der Bauteillaubung und dem hindurchgeführten Rohr mit nichtbrennbarer¹ Mineralwolle, deren Schmelzpunkt mindestens 1000 °C nach DIN 4102-17¹⁰ betragen muss, fest ausgestopft und bei Wandeinbau beidseitig bzw. bei Deckeneinbau deckenoberseitig mit einem mindestens 25 mm tiefen Abstich aus der Dichtmasse "Hilti Brandschutz Acrylat CFS-S ACR" gemäß Abschnitt 2.2 versehen werden (s. Anlage 11). Bei Fugenbreiten ≤ 15 mm darf die Hinterfüllung mit Mineralwolle entfallen (s. Anlage 10).

4.4.5.2 Abweichend zu Abschnitt 4.4.1 darf bei Einbau in leichte Trennwände eine 5 mm - 15 mm breite Fuge beidseitig in einer Tiefe von ≥ 25 mm mit der Dichtmasse "Hilti Brandschutz Acrylat CFS-S ACR" gemäß Abschnitt 2.2 verfüllt werden (s. Anlage 10).

4.4.5.3 Bei Einbau der Rohrmanschette über Muffen (s. Anlage 14) und Rohren der Rohrgruppe H (s. Anlage 17) muss die Fugenverfüllung abweichend zu Abschnitt 4.4.1 bei Wandeinbau mit "Hilti CFS-FIL" gemäß Abschnitt 2.3 erfolgen.

4.4.5.4 Zusätzlich zu den Abschnitten 4.4.5.1, 4.4.5.2 und 4.4.5.3 darf zwischen dem Rohr und dem Fugenschluss bzw. zwischen dem Rohr und der Rohrmanschette – auch bei Anordnung über Muffen oder an schrägen Rohren – ein Weichschaumstreifen gemäß Abschnitt 2.4 angeordnet werden (s. Anlagen 6 bis 11 und 13 bis 16).

4.4.5.5 Abweichend zu den Abschnitten 4.4.5.1 bis 4.4.5.4 darf das Rohr an einer Stelle an der Bauteillaubung anliegen, wenn die Öffnungsgröße mindestens 15 mm bzw. 40 mm größer ist, als der Außendurchmesser des Rohres (s. Anlagen 10 und 11).

4.4.6 Sonderlösungen

4.4.6.1 Formteile zur Richtungsänderung (Rohrbögen) im Bereich der Durchführung

Bei Einbau in Decken dürfen nicht isolierte Rohrleitungen mit Rohraußendurchmessern bis 110 mm im Bereich der Durchführung ein Formteil zur Richtungsänderung mit 87°-Winkel enthalten bzw. zwei Formteile zur Richtungsänderung mit jeweils 45°-Winkel (s. Anlage 15; Weichschaumstreifen gemäß Abschnitt 4.4.5.4 sind im Bereich der Durchführung zulässig).

4.4.6.2 An Massivwänden bzw. Decken anliegende Rohrleitungen

Bei Einbau in Massivbauteile und bei Rohraußendurchmessern bis 110 mm dürfen die Manschetten auch an Rohren angeordnet werden, die – anliegend an eine Wand – ein senkrecht zu dieser Wand angeordnetes Bauteil durchdringen (s. Anlage 16), wobei die Manschettenbänder bei einseitig anliegenden Rohren nicht vollständig um das Rohr geführt werden müssen, sondern nur bis zu dem Bauteil, an dem das Rohr anliegt. Die Manschetten sind gemäß den Angaben der Anlage 16 einzubauen.

Ebenso dürfen an zwei Bauteilen anliegende Rohre (Ecksituation gemäß Anlage 16), die ein senkrecht dazu liegendes Bauteil durchdringen mit der Rohrmanschette abgeschottet werden, wenn das Wand- bzw. Deckenmaterial im Bereich der Durchführung entfernt wird, um das Umlegen der Manschette zu ermöglichen (s. Anlage 16). Die Manschetten sind gemäß den Angaben der Anlage 16 einzubauen.

¹⁰

DIN 4102-17:1990-12

Brandverhalten von Baustoffen und Bauteilen; Schmelzpunkt von Mineralfaser-Dämmstoffen; Begriffe, Anforderungen, Prüfung

Allgemeine bauaufsichtliche Zulassung

Nr. Z-19.53-2192

Seite 10 von 10 | 7. Oktober 2015

Bei Einbau in Massivwände dürfen die Manschetten auch an Rohren mit Isolierungen aus flexiblem Elastomerschaum gemäß Rohrgruppe H der Anlage 1 angeordnet werden, die - anliegend an eine Decke - die Massivwand durchdringen, wobei die Manschettenbänder nicht vollständig um das Rohr geführt werden müssen (s. Anlage 18).

4.4.6.3 Mehrfachdurchführungen

Bei Anordnung der Rohrabschottung an Rohren der Rohrgruppe G bzw. C gemäß Anlage 1 dürfen bis zu drei Rohre bzw. bei Anordnung der Rohrabschottung an Rohren mit Isolierungen aus flexiblem Elastomerschaum gemäß Rohrgruppe H der Anlage 5 dürfen zwei Rohre gemeinsam mit einer Rohrmanschette abgeschottet werden. Dazu sind bei der Herstellung der Rohrmanschette die Angaben der Anlage 18 zu beachten.

4.5 Kennzeichnung

Jede Abschottung nach dieser allgemeinen bauaufsichtlichen Zulassung ist vom Errichter mit einem Schild dauerhaft zu kennzeichnen, das folgende Angaben enthalten muss:

- Abschottung für Rohrleitungen aus Kunststoffen "Hilti System CFS-C EL"
nach Zul.-Nr.: Z-19.53-2192
Feuerwiderstandsfähigkeit: feuerbeständig
- Name des Errichters der Abschottung
- Monat/Jahr der Errichtung:

Das Schild ist jeweils neben der Abschottung an der Wand bzw. Decke zu befestigen.

4.6 Übereinstimmungsbestätigung

Der Unternehmer (Errichter), der die Abschottung (Zulassungsgegenstand) errichtet muss für jedes Bauvorhaben eine Übereinstimmungsbestätigung ausstellen, mit der er bescheinigt, dass die von ihm errichtete Abschottung den Bestimmungen dieser allgemeinen bauaufsichtlichen Zulassung entspricht (ein Muster für diese Bestätigung s. Anlage 20). Diese Bestätigung ist dem Bauherrn zur ggf. erforderlichen Weiterleitung an die zuständige Bauaufsichtsbehörde auszuhändigen.

5 Bestimmungen für die Nutzung

Bei jeder Ausführung der Rohrabschottung hat der Unternehmer (Verarbeiter) den Auftraggeber schriftlich darauf hinzuweisen, dass die Rohrabschottung stets in ordnungsgemäßem Zustand zu halten ist.

Prof. Gunter Hoppe
Abteilungsleiter

Beglaubigt

Zulässige Installationen (I)

1. **Rohre für Rohrleitungsanlagen für nichtbrennbare Flüssigkeiten und für nichtbrennbare Gase (mit Ausnahme von Lüftungsleitungen), für Rohrpostleitungen (Fahrrohre) oder für Staubsaugleitungen:**

Rohrgruppe A

Rohre aus **PVC-U** nach DIN EN ISO 1452-2 (Kunststoff-Rohrleitungssysteme für die Wasserversorgung und für erdverlegte und nicht erdverlegte Entwässerungs- und Abwasserdruckleitungen – Weichmacherfreies Polyvinylchlorid (**PVC-U**) – Teil 2: Rohre) mit Abmessungen gemäß nachfolgender Tabelle sowie Rohre aus PVC nach DIN 6660 (Rohrpost - Fahrrohre, Fahrrohrbogen und Muffen für Rohrpostanlagen aus weichmacherfreiem Polyvinylchlorid (**PVC-U**) mit einem Rohraußendurchmesser von 110 mm und einer Rohrwandstärke von 2,3 mm.

gerade, senkrecht zur Wand/Decke angeordnete Rohre

Bauteilart ¹	LTW, MW, D							D	MW, D		
Mindestbauteildicke [mm]	100 (LTW und MW) bzw. 150 (MD)							150	150		
∅ Rohr [mm]	32	40	50	63	75	90	110	125	125	140	160
min s [mm]	1,9	1,9	2	2	2,2	2,7	2,7	3,7	3,1	3,5	4,0
max s [mm]	2,9	3,7	4,6	5,8	6,8	8,2	10		9,2	10,3	11,8
Anzahl MB ¹ pro Manschette	1	1	1	1	1	1	1	1	2	2	2

Rohre mit einem Durchmesser bis 110 mm dürfen auch bis zu 45° geneigt sein.

Rohrgruppe B

Rohre aus **PP** nach DIN EN 1451-1 (Kunststoff-Rohrleitungssysteme zum Ableiten von Abwasser (niedriger und hoher Temperatur) innerhalb der Gebäudestruktur – Polypropylen (**PP**) – Teil 1: Anforderungen an Rohre, Formstücke und das Rohrleitungssystem)

gerade, senkrecht zur Wand/Decke angeordnete Rohre

Bauteilart ¹	LTW, MW									MW	MW		
Mindestbauteildicke [mm]	100									100	150		
∅ Rohr [mm]	32	40	50	63	75	80	90	100	110	125	110	125	160
min s [mm]	1,8	1,8	1,8	1,8	1,9	2,0	2,2	2,5	2,7	3,1	2,7	3,1	3,9
max s [mm]				2,2	2,6	2,5	2,8				3,8	3,9	
Anzahl MB ¹ pro Manschette	1	1	1	1	1	1	1	1	1	1	2	2	2

Bauteilart ¹	D											
Mindestbauteildicke [mm]	150											
∅ Rohr [mm]	32	40	50	63	75	80	90	100	110	125	160	
min s [mm]	1,8	1,8	1,8	1,8	1,9	2,0	2,2	2,5	2,7	3,1	3,9	
max s [mm]				2,2	2,6	2,5	2,8	3,2	3,8	4,3	6,3	
Anzahl MB ¹ pro Manschette	1	1	1	1	1	1	1	1	1	2	2	

Rohre mit einem Durchmesser bis 110 mm dürfen auch bis zu 45° geneigt sein.

¹ LTW = leichte Trennwand, MW = Massivwand, D = Massivdecke, jeweils nach Abschnitt 3.1; MB = Manschettenband nach Abschnitt 4.2

Abschottung für Leitungen aus brennbaren Rohren
"Hilti System CFS-C EL"

ANHANG 1 – Installationen (Leitungen)
Übersicht der zulässigen Rohre (I)
Rohrgruppen A und B

Anlage 1

Zulässige Installationen (II)

Rohrgruppe C

Rohre aus **PE** nach DIN EN 1519-1 (Kunststoff-Rohrleitungssysteme zum Ableiten von Abwasser (niedriger und hoher Temperatur) innerhalb der Gebäudestruktur - Polyethylen (**PE**) - Teil 1: Anforderungen an Rohre, Formstücke und das Rohrleitungssystem); gerade, senkrecht zur Wand/Decke angeordnete Rohre (Rohre mit einem Durchmesser bis 110 mm dürfen auch bis zu 45° geneigt sein).

Bauteilart ¹	LTW, MW, D								MW, D	
Mindestbauteildicke [mm]	100 (LTW und MW) bzw. 150 (D)								150	
∅ Rohr [mm]	32	40	50	63	75	80	90	110	125	160
e min (DIN EN 1519-1) [mm]	3,0					3,1	3,5	4,2	4,8	6,2
Anzahl MB ¹ pro Manschette	1	1	1	1	1	1	1	1	MW: 2 D: 1	2

Rohrgruppe D

Rohre aus **ABS** nach DIN EN 1455 (Kunststoff-Rohrleitungssysteme zum Ableiten von Abwasser (niedriger und hoher Temperatur) innerhalb der Gebäudestruktur - Acrylnitril-Butadien-Styrol (**ABS**) - Teil 1: Anforderungen an Rohre, Formstücke und das Rohrleitungssystem) mit einem Rohraußendurchmesser von 32 mm und einer Rohrwandstärke von 1,9 mm in mindestens 100 mm dicken Wänden oder 150 mm dicken Decken. Ein Manschettenband pro Manschette.

Rohrgruppe E

Rohre aus **PE** nach EN ISO 15454 (Kunststoff-Rohrleitungssysteme für industrielle Anwendungen – Polybuten (PB), Polyethylen (**PE**) und Polypropylen (PP) – Anforderungen an Rohrleitungsteile und das Rohrleitungssystem); gerade, senkrecht zur Wand/Decke angeordnete Rohre (Rohre mit einem Durchmesser bis 110 mm dürfen auch bis zu 45° geneigt sein)

Bauteilart ²	LTW, MW, D								MW, D			
Mindestbauteildicke [mm]	100 (LTW und MW) bzw. 150 (MD)								150			
∅ Rohr [mm]	32	40	50	63	75	90	110	125	110	125	140	160
e min [mm]	1,9	2,3	2,0	2,5	2,9	2,8	2,7	3,1	2,7	3,1	3,5	4,0
e max [mm]	4,4	3,7	4,6						6,3	7,1	8,0	9,1
Anzahl MB ¹ pro Manschette	1	1	1	1	1	1	1	1	1	2	2	2

Rohrgruppe F

Gerade, senkrecht zur Wand/Decke angeordnete oder bis 45° geneigte Rohre nach allgemeinen bauaufsichtlichen Zulassungen gemäß nachfolgender Aufzählung in 100 mm dicken Wänden und 150 mm dicken Decken – ein Manschettenband pro Manschette für Rohrdurchmesser ≤ 110 mm, zwei Manschettenbänder pro Manschette für Rohrdurchmesser ≥ 125 mm und ≤ 160 mm (s. Tabellen); Sonderanwendungen gemäß den Anlagen 14 bis 16 (Muffen im Bereich der Durchführung; 87°-Bogen bzw. 45°-Bogen in Decken)

- "Skolan db"

Rohre nach allgemeiner bauaufsichtlicher Zulassung Nr. **Z-42.1-217** (Abwasserrohre und Formstücke aus mineralverstärktem **PP** in den Nennweiten DN 50 bis DN 150 der Baustoffklasse B2 - normalentflammbar - nach DIN 4102-1 für Hausabflussleitungen)

∅ Rohr [mm]	58	78	90	110	135	160
s [mm]	4,0	4,5	4,5	5,3	5,3	5,3
Anzahl MB pro Manschette	1	1	1	1	2	2

² LTW = leichte Trennwand, MW = Massivwand, D = Massivdecke, jeweils nach Abschnitt 3.1; MB = Manschettenband nach Abschnitt 4.2

Abschottung für Leitungen aus brennbaren Rohren
"Hilti System CFS-C EL"

ANHANG 1 – Installationen (Leitungen)
Übersicht der zulässigen Rohre (II)
Rohrgruppen C bis F

Anlage 2

Zulässige Installationen (III)

- **"RAUPIANO Plus"**

Rohre nach allgemeiner bauaufsichtlicher Zulassung Nr. **Z-42.1-223** (Abwasserrohre und Formstücke aus mineralverstärktem **PP** in den Nennweiten DN/OD 40 bis DN/OD 160 mit der Bezeichnung "RAUPIANO Plus" für Hausabflussleitungen)

∅ Rohr [mm]	40	50	75	90	110	125	160
s [mm]	1,8	1,8	1,9	2,2	2,7	3,1	3,9
Anzahl MB pro Manschette	1	1	1	1	1	2	2

- **"Wavin AS"**

Rohre nach allgemeiner bauaufsichtlicher Zulassung Nr. **Z-42.1-228** (Abwasserrohre und Formstücke aus mineralverstärktem **PP** in den Nennweiten DN 50 bis DN 200 der Baustoffklasse B2 - normalentflammbar - nach DIN 4102-1 für Hausabflussleitungen)

∅ Rohr [mm]	58	78	90	110	135	160
s [mm]	4,0	4,5	4,5	5,3	5,3	5,3
Anzahl MB pro Manschette	1	1	1	1	2	2

- **"POLO- KAL- NG"**

Rohre nach allgemeiner bauaufsichtlicher Zulassung Nr. **Z-42.1-241** (Abwasserrohre mit mehrschichtigem Wandaufbau aus mineralverstärktem **PP** und Formstücke aus mineralverstärktem **PP** mit homogenem Wandaufbau und der Bezeichnung "POLO- KAL- NG (PKNG)" in den Nennweiten DN/ON 40 bis DN/OD 160 der Baustoffklasse B2 - normalentflammbar - nach DIN 4102 für Hausabflussleitungen)

∅ Rohr [mm]	32	40	50	75	90	110	125	160
s [mm]	1,8	1,8	1,8	2,6	3,0	3,4	3,9	4,9
Anzahl MB pro Manschette	1	1	1	1	1	1	2	2

- **"Geberit Silent db20"**

Rohre nach allgemeiner bauaufsichtlicher Zulassung Nr. **Z-42.1-265** (Glattwandige Abwasserrohre und Formstücke mit profilierter Wandung und glatter Innenfläche aus mineralverstärktem **PE-HD** DN 50 bis DN 150 der Baustoffklasse B2 - normalentflammbar - nach DIN 4102 für Hausabflussleitungen)

∅ Rohr [mm]	56	75	90	110	135	160
s [mm]	3,2	3,6	5,5	6,0	6,0	7,0
Anzahl MB pro Manschette	1	1	1	1	2	2

- **"POLO KAL 3S"**

Rohre nach allgemeiner bauaufsichtlicher Zulassung Nr. **Z-42.1-341** (Abwasserrohre mit mehrschichtigem Wandaufbau aus mineralverstärktem Polypropylen und Formstücke aus mineralverstärktem **Polypropylen** mit homogenem Wandaufbau und der Bezeichnung "POLO KAL 3S" der Baustoffklasse B2 - normalentflammbar - nach DIN 4102 für Hausabflussleitungen)

∅ Rohr [mm]	75	90	110	125	160
s [mm]	3,8	4,5	4,8	5,3	7,5
Anzahl MB pro Manschette	1	1	1	2	2

Abschottung für Leitungen aus brennbaren Rohren
"Hilti System CFS-C EL"

ANHANG 1 – Installationen (Leitungen)
Übersicht der zulässigen Rohre (III)
Rohrgruppe F

Anlage 3

Zulässige Installationen (IV)

- **"Wavin SiTech"**

Rohre nach allgemeiner bauaufsichtlicher Zulassung Nr. **Z-42.1-403** (Abwasserrohre und Formstücke aus Polypropylen **PP** in den Nennweiten DN/OD 50 bis DN/OD 160 mit dreischichtigem Wandaufbau und der Bezeichnung "WAVIN SiTECH" der Baustoffklasse B2 - normalentflammbar - nach DIN 4102-1 für Abwasserleitungen innerhalb von Gebäuden)

∅ Rohr [mm]	50	75	90	110	125	160
s [mm]	1,8	2,3	2,8	3,4	3,9	4,9
Anzahl MB pro Manschette	1	1	1	1	2	2

- **Coes "Blue Power"**

Rohre nach allgemeiner bauaufsichtlicher Zulassung Nr. **Z-42.1-411** (Abwasserrohre mit dreischichtigem Wandaufbau aus **PP** und Formstücke aus PP mit der Bezeichnung "BluePower®" in den Nennweiten DN 30 bis DN 200) in 100 mm dicken Wänden und 150 mm dicken Decken

∅ Rohr [mm]	32	40	50	75	90	110	125	160
s [mm]	1,8	1,8	1,8	2,3	2,8	3,4	3,9	4,9
Anzahl MB pro Manschette	1	1	1	1	1	1	2	2

- **Valsir "TRIPLUS"**

Rohre nach allgemeiner bauaufsichtlicher Zulassung Nr. **Z-42.1-426** (Abwasserrohre und Formstücke aus mineralverstärktem **PP** in den Nennweiten DN 40 bis DN 160 mit der Bezeichnung "TRIPLUS" für Hausabflussleitungen)

∅ Rohr [mm]	40	50	75	90	110	125	160
s [mm]	1,8	1,8	2,6	3,1	3,4	3,9	4,9
Anzahl MB pro Manschette	1	1	1	1	1	2	2

- **"Geberit Silent-PP"**

Rohre nach allgemeiner bauaufsichtlicher Zulassung Nr. **Z-42.1-432** (Abwasserrohre und Formstücke mit der Bezeichnung "Geberit Silent-PP" aus mineralverstärktem **PP-C** für die Hausinstallation)

∅ Rohr [mm]	32	40	50	75	90	110	125	160
s [mm]	1,8	1,8	1,8	2,3	2,8	3,4	3,9	4,9
Anzahl MB pro Manschette	1	1	1	1	1	1	2	2

- **"Marley Silent"**

Rohre nach allgemeiner bauaufsichtlicher Zulassung Nr. **Z-42.1-456** (Abwasserrohre aus mineralverstärktem **PP** mit dreilagigem Wandaufbau und Formstücken aus mineralverstärktem PP in den Nennweiten DN 40 bis DN 160 mit der Bezeichnung "Marley Silent")

∅ Rohr [mm]	40	50	75	75	90	110	110	125	160
s [mm]	1,8	1,8	2,0	2,3	2,8	3,0	3,4	3,9	4,9
Anzahl MB pro Manschette	1	1	1	1	1	1	1	2	2

Abschottung für Leitungen aus brennbaren Rohren
"Hilti System CFS-C EL"

ANHANG 1 – Installationen (Leitungen)
Übersicht der zulässigen Rohre (IV)
Rohrgruppe F

Anlage 4

Zulässige Installationen (V)

- Pipelife "Master 3"

Rohre nach allgemeiner bauaufsichtlicher Zulassung Nr. **Z-42.1-481** (Rohre und Formstücke aus mineralverstärktem **PP** mit dreilagigem Wandaufbau in den Nennweiten DN 32 bis DN 160 mit der Bezeichnung "Master 3")

∅ Rohr [mm]	32	40	50	75	110	125	160
s [mm]	1,8	1,8	1,8	2,1	3,0	3,5	4,4
Anzahl MB pro Manschette	1	1	1	1	1	2	2

2. Rohre von Rohrleitungsanlagen für Trinkwasser-, Kälte- und Heizleitungen, die mit flexiblem Elastomerschaum isoliert sind:

Rohrgruppe G

Rohre aus **PE-X** nach DIN EN ISO 15875-1 (Kunststoff-Rohrleitungssysteme für die Warm- und Kaltwasserinstallation - Vernetztes Polyethylen (PE-X) - Teil 1: Allgemeines (ISO 15875-1:2003); Deutsche Fassung EN ISO 15875-1:2003; z.B. "**Rehau Rautitan flex**") bzw. aus **PP-R** nach DIN EN ISO 15874-1 (Kunststoff-Rohrleitungssysteme für die Warm- und Kaltwasserinstallation - Polypropylen (PP) - Allgemeines (ISO 15874-1:2013); Deutsche und Englische Fassung EN ISO 15874-1:2013; z.B. "**aquatherm green pipe SDR 7,4 S**") mit einer 9 mm bis 32 mm dicken Isolierung aus flexiblem Elastomerschaum (zulässige Produkte s.u.) gemäß DIN EN 14304 (Wärmedämmstoffe für die technische Gebäudeausrüstung und für betriebstechnische Anlagen in der Industrie – Werkmäßig hergestellte Produkte aus flexiblem Elastomerschaum (FEF)). Einbau in 100 mm dicke leichte Trennwände bzw. Massivwände und 150 mm dicke Decken bei geraden, senkrecht zur Wand/Decke angeordneten Rohren. Ein Manschettenband pro Manschette.

∅ Rohr [mm]	16	20	25	32	40*
s [mm]	2,2	2,8	3,5	4,4	5,5

*DN 40 nur bei Einbau in Massivbauteile

Isoliermaterialien

Hersteller	Produktname
Armacell GmbH	Armaflex AF, Armaflex SH, Armaflex Ultima, Armaflex HT
NMC Group	Insul-Tube (nmc), Insul-Tube H-Plus (nmc)
Kaimann GmbH	Kaiflex KK, Kaiflex KK plus
l'Isolante K-Flex	l'Isolante K-Flex HT, l'Isolante K-Flex ECO, l'Isolante K-Flex ST, l'Isolante K-Flex-H, l'Isolante K-Flex ST Plus

3. Rohre für die Dachentwässerung, die mit flexiblem Elastomerschaum isoliert sind:

Rohrgruppe H

Rohre aus PE nach DIN EN 1519-1 (Kunststoff-Rohrleitungssysteme zum Ableiten von Abwasser (niedriger und hoher Temperatur) innerhalb der Gebäudestruktur - Polyethylen (**PE**) - Teil 1: Anforderungen an Rohre, Formstücke und das Rohrleitungssystem) mit einem Rohraußendurchmesser von 110 mm und einer Rohrwandstärke von 4,2 mm. Die Isolierungen müssen 9 mm dick und beidseitig des durchdrungenen Bauteils mindestens 250 mm lang sein. Es dürfen die in der unter 2. stehenden Tabelle angegebenen Isoliermaterialien angeordnet sein (s.o.). Die Rohre müssen gemäß Anlage 18 angeordnete sein. Ein Manschettenband pro Manschette und Hakenanzahl gemäß Anlage 18.

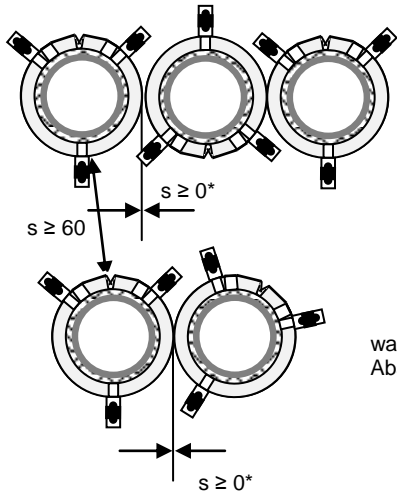
Abschottung für Leitungen aus brennbaren Rohren
"Hilti System CFS-C EL"

ANHANG 1 – Installationen (Leitungen)
Übersicht der zulässigen Rohre (V)
Rohrgruppen F bis H

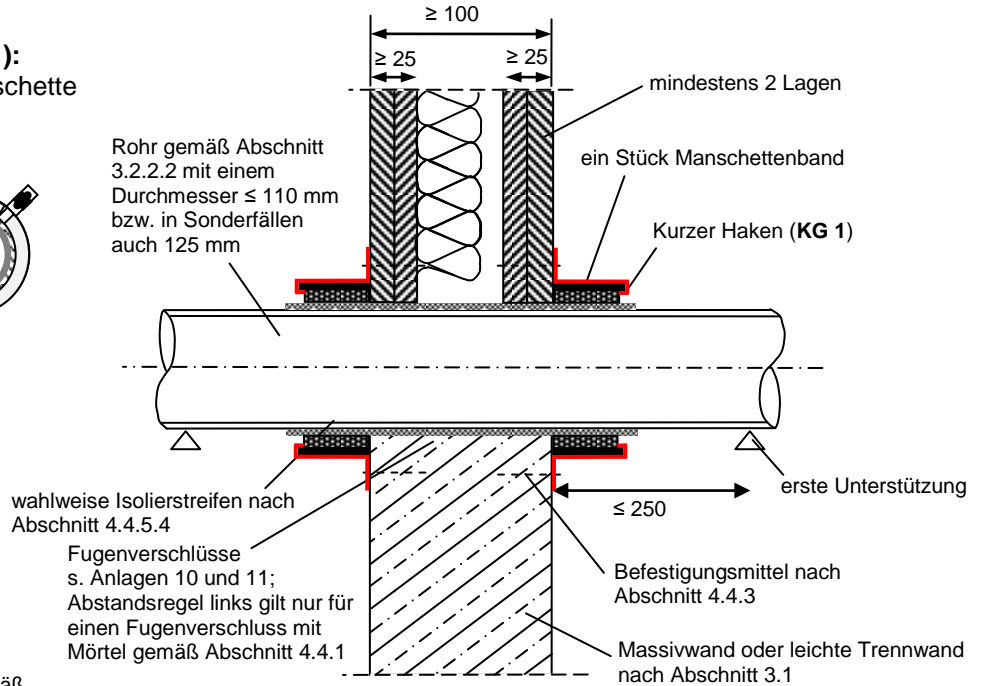
Anlage 5

Wandeinbau

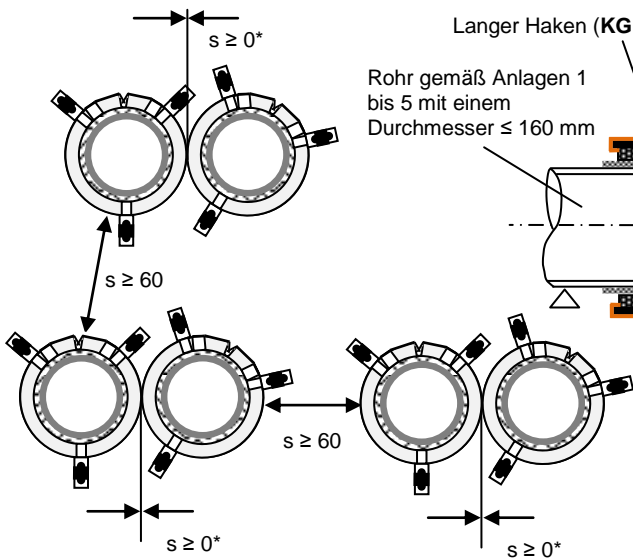
Konstruktionsgruppe 1 (KG 1): ein Manschettenband pro Manschette



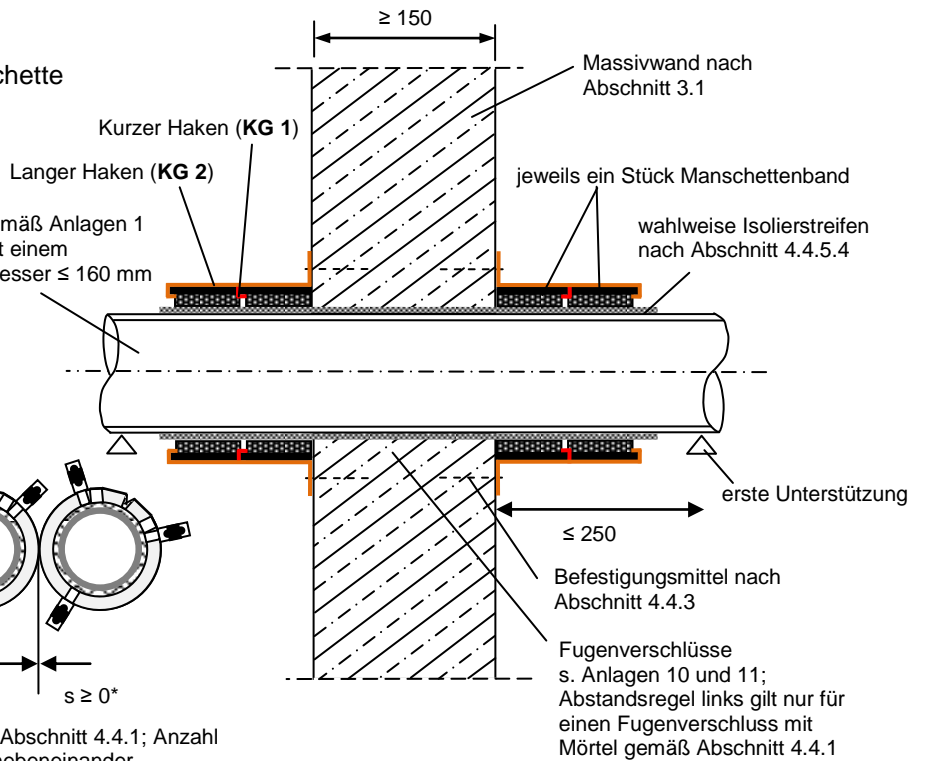
* bei Fugenverfüllung mit Mörtel gemäß Abschnitt 4.4.1; Anzahl Manschetten im Abstand < 60 mm nebeneinander: unbegrenzt



Konstruktionsgruppe 2 (KG 2): zwei Manschettenbänder pro Manschette



* bei Fugenverfüllung mit Mörtel gemäß Abschnitt 4.4.1; Anzahl Manschetten, die im Abstand < 60 mm nebeneinander angeordnet sein dürfen: 2



Maße in mm

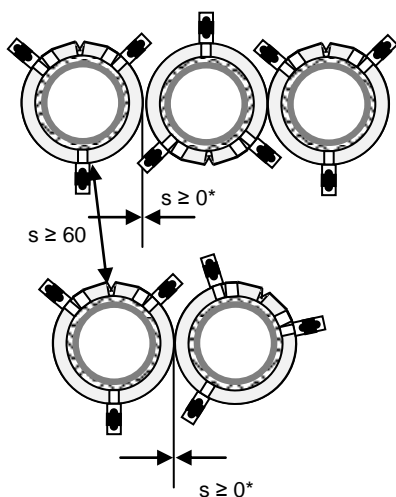
Abschottung für Leitungen aus brennbaren Rohren
 "Hilti System CFS-C EL"

ANHANG 2 – Aufbau der Abschottung (Standardeinbau)
 Standardeinbau in Wände (gerade, glatte und senkrecht angeordnete Rohre); Schnitt, Abstand der ersten Unterstützung, Konstruktionsgruppen, Ansicht, Abstände

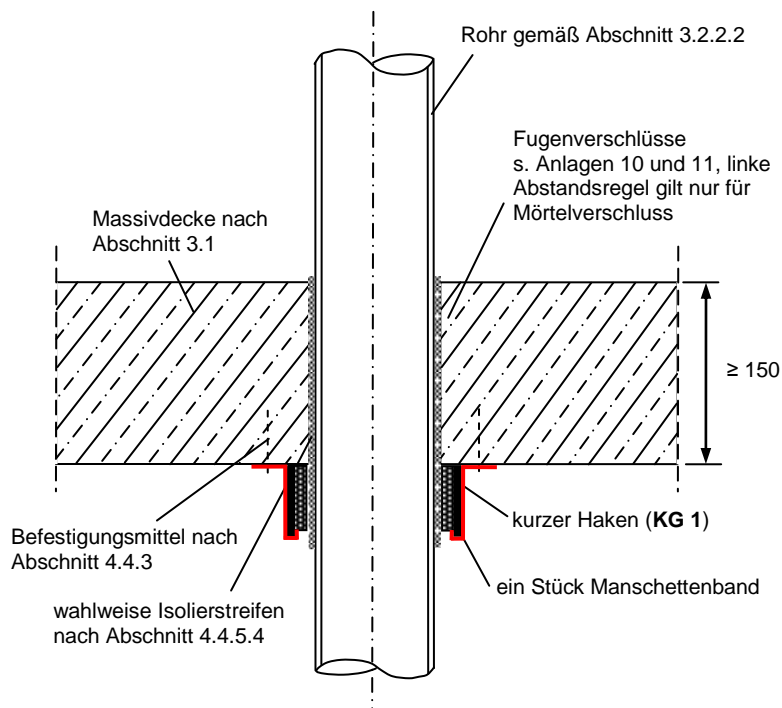
Anlage 6

Deckeneinbau

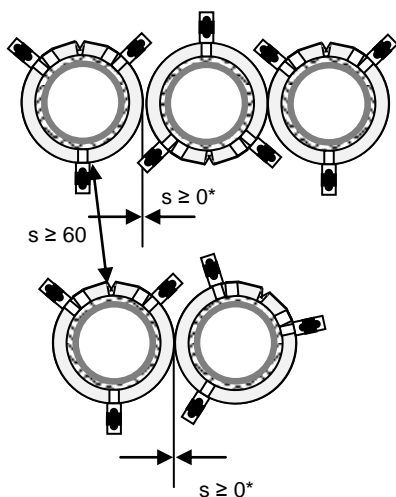
Konstruktionsgruppe 1 (KG 1): ein Manschettenband pro Manschette



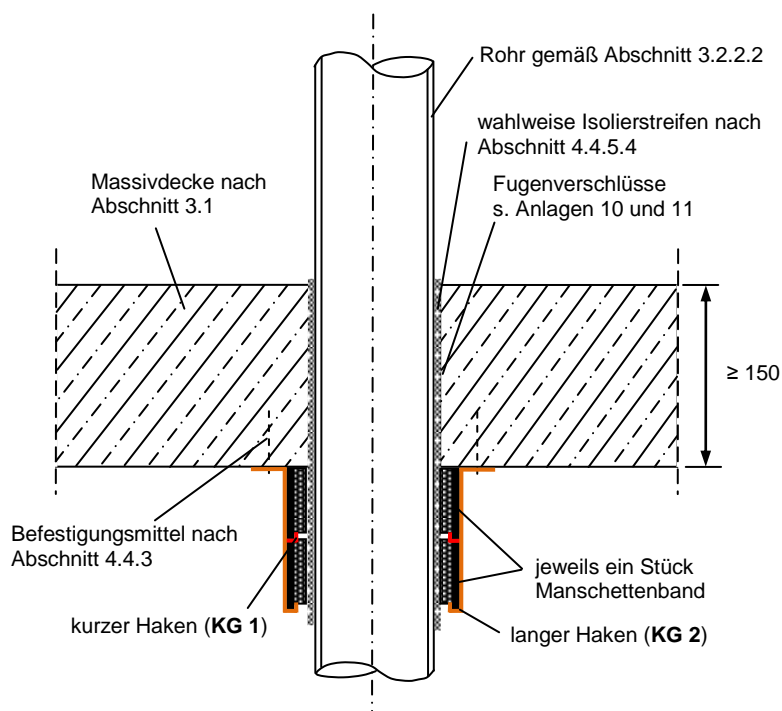
* bei Fugenverfüllung mit Mörtel gemäß Abschnitt 4.4.1; Anzahl Manschetten im Abstand < 60 mm nebeneinander: unbegrenzt



Konstruktionsgruppe 2 (KG 2): zwei Manschettenbänder pro Manschette



* bei Fugenverfüllung mit Mörtel gemäß Abschnitt 4.4.1; Anzahl Manschetten im Abstand < 60 mm nebeneinander: unbegrenzt



Maße in mm

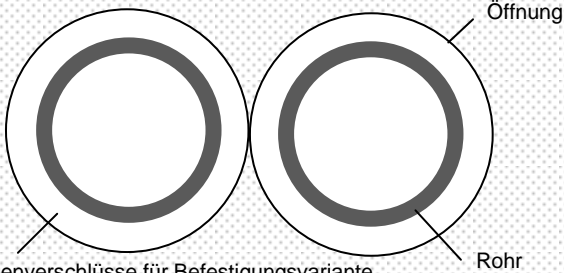
Abschottung für Leitungen aus brennbaren Rohren
 "Hilti System CFS-C EL"

ANHANG 2 – Aufbau der Abschottung (Standardeinbau)
 Standardeinbau in Decken (gerade, glatte und senkrecht angeordnete Rohre); Schnitt, Konstruktionsgruppen, Ansicht, Abstände

Anlage 7

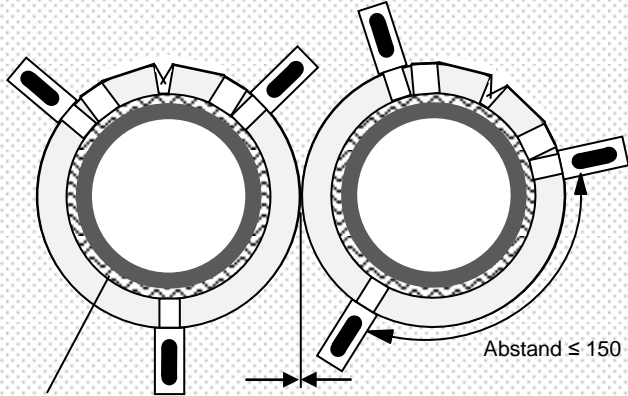
Konstruktionsgruppe 1 (KG 1):
 ein Manschettenband pro Manschette

Ansicht Öffnungen mit Rohren



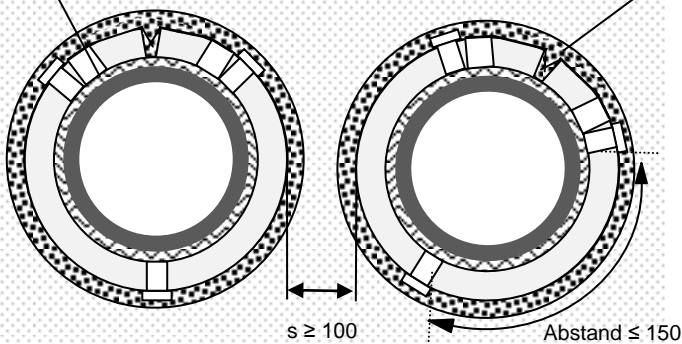
Fugenschlüsse für Befestigungsvariante "aufgesetzte Haken" s. Anlagen 10 und 11

Ansicht mit aufgesetzten Haken

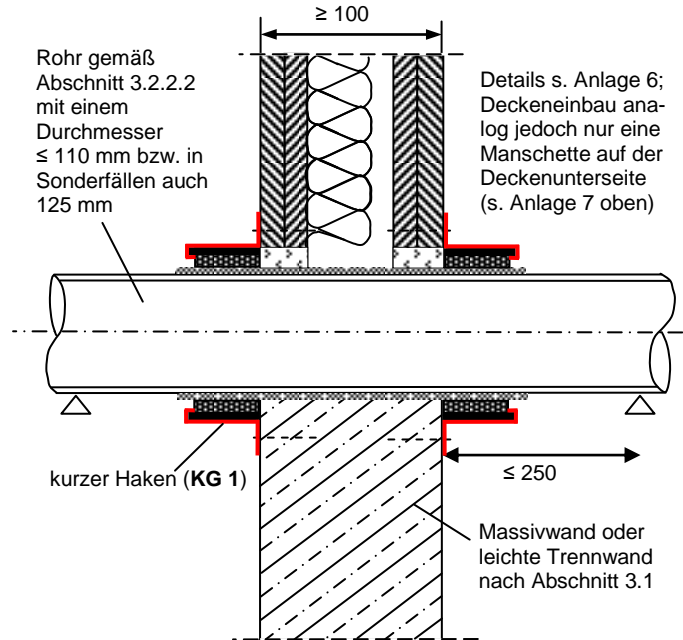


wahlweise Isolierstreifen nach "s": s. Anlagen 6 und 7 Abschnitt 4.4.5.4

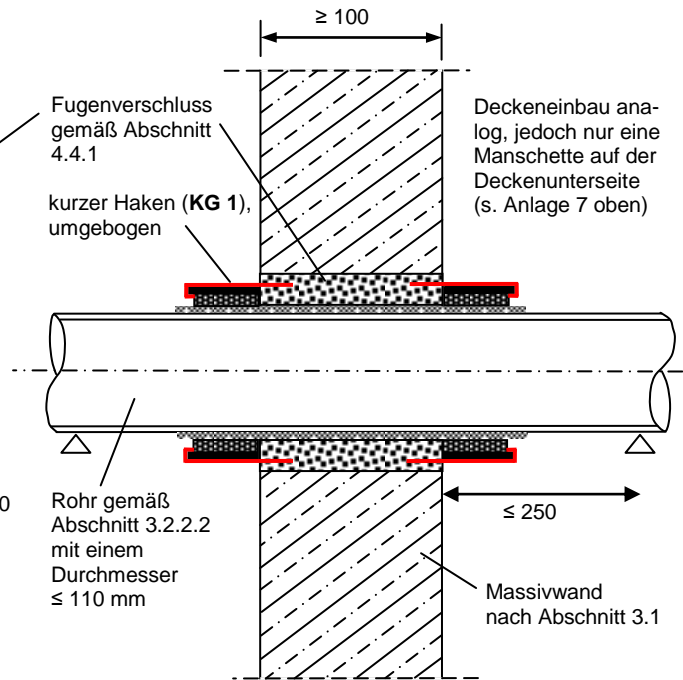
Ansicht mit eingemörtelten Haken



Schnitt mit aufgesetzten Haken



Schnitt mit eingemörtelten Haken



Maße in mm

Rohrdurchmesser	Anzahl Haken (kurz)
16 mm – 50 mm	2
56 mm bis 110 mm	3
125 mm	4

elektronische Kopie der abt des dibt: z-19.53-2192

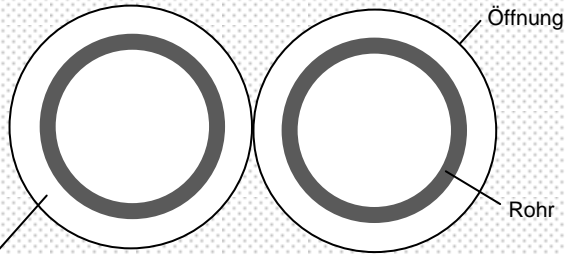
Abschottung für Leitungen aus brennbaren Rohren
 "Hilti System CFS-C EL"

ANHANG 2 – Aufbau der Abschottung (Standardeinbau)
 Standardeinbau in Wände und Decken (gerade, glatte und senkrecht angeordnete Rohre);
 Befestigungsvarianten "aufgesetzte Haken" und "eingemörtelte Haken" (KG 1)

Anlage 8

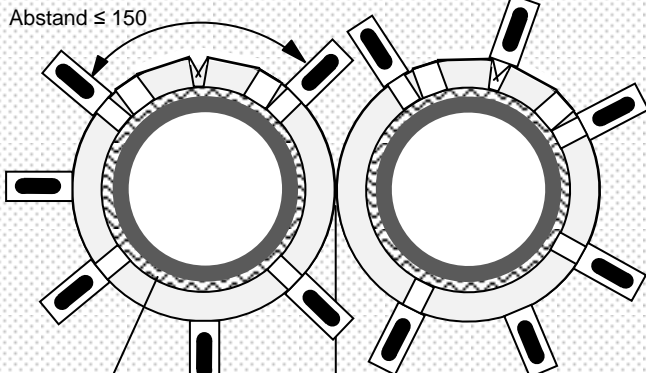
Konstruktionsgruppe 2 (KG 2):
 zwei Manschettenbänder pro Manschette

Ansicht Öffnungen mit Rohren

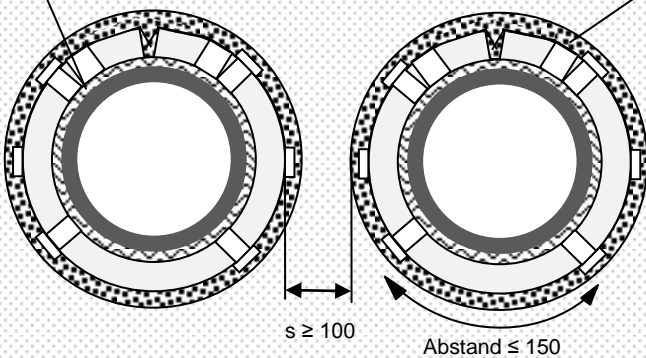


Fugenschlüsse für Befestigungsvariante "aufgesetzte Haken" s. Anlagen 10 und 11

Ansicht mit aufgesetzten Haken



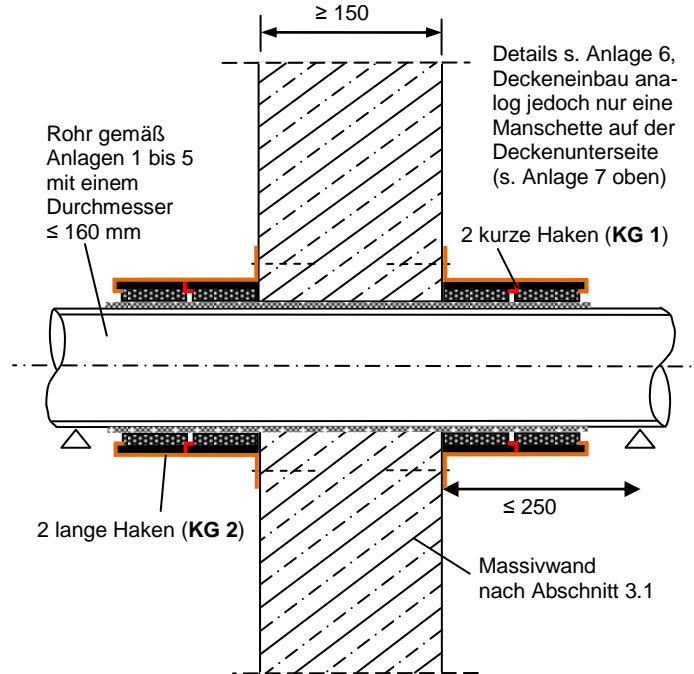
Ansicht mit eingemörtelten Haken



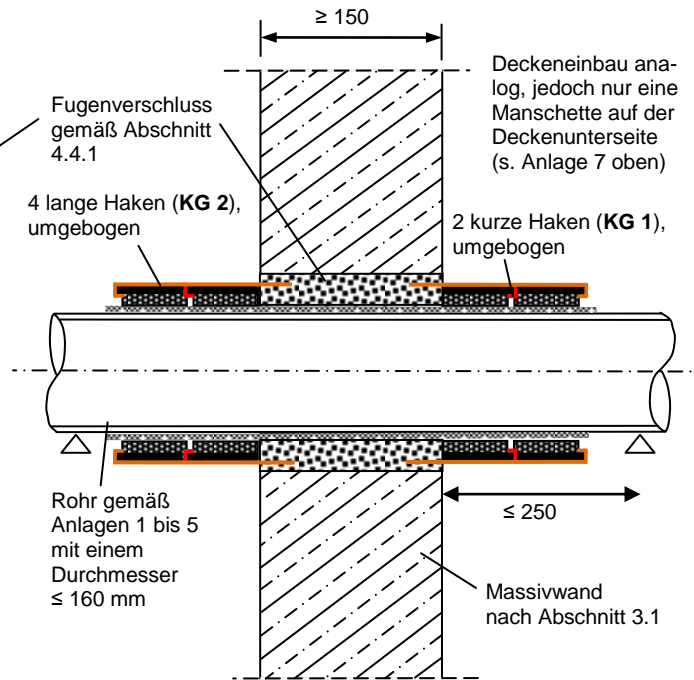
Rohrdurchmesser	Anzahl Haken
110 mm*	2 kurze und 4 lange
125 mm – 160 mm	2 kurze und 4 lange

*Rohrgruppe B, Rohrwandstärke > 2,7 mm

Schnitt mit aufgesetzten Haken



Schnitt mit eingemörtelten Haken



Maße in mm

elektronische Kopie der Abz des DIBt: Z-19.53-2192

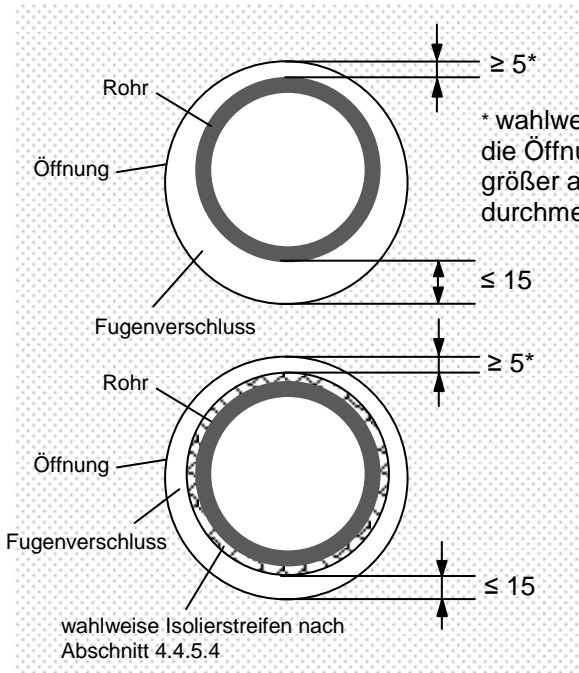
Abschottung für Leitungen aus brennbaren Rohren
 "Hilti System CFS-C EL"

ANHANG 2 – Aufbau der Abschottung (Standardeinbau)
 Standardeinbau in Wände und Decken (gerade, glatte und senkrecht angeordnete Rohre);
 Befestigungsvarianten "aufgesetzte Haken" und "eingemörtelte Haken" (KG 2)

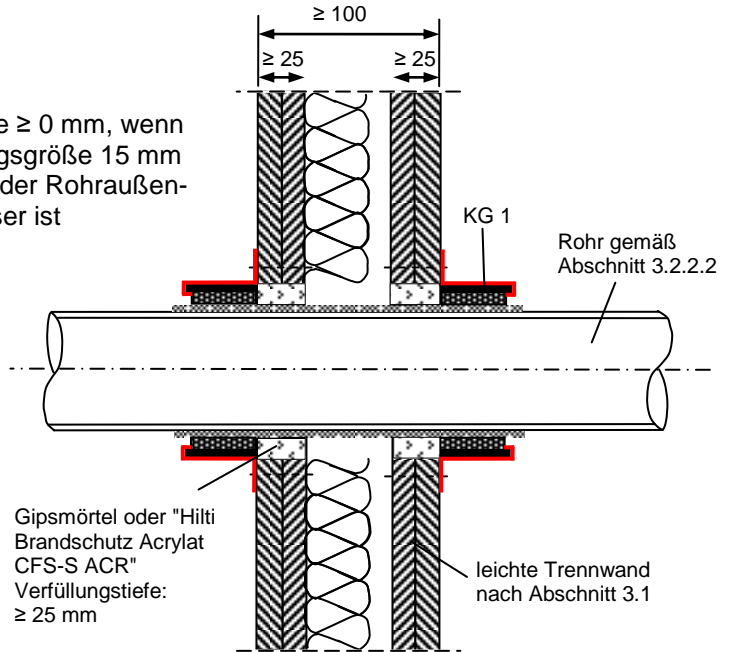
Anlage 9

Fugenverfüllung bei Fugenbreiten bis 15 mm
 (Fugenverfüllung unabhängig von der Konstruktionsgruppe (KG))

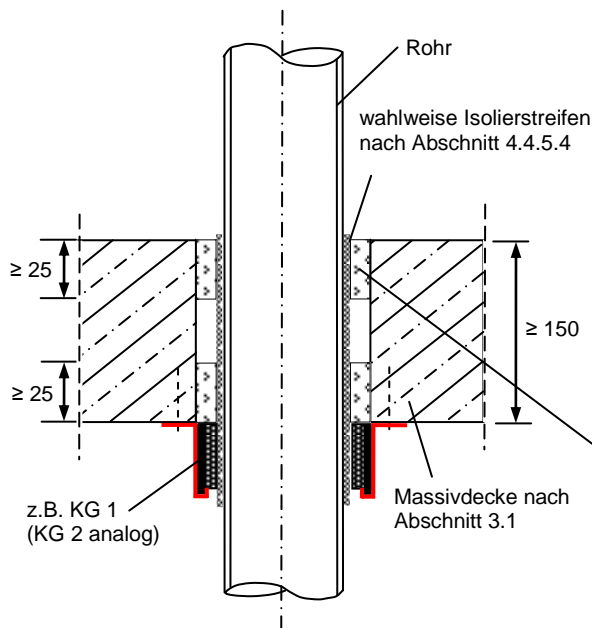
Ansicht Öffnung mit Rohr



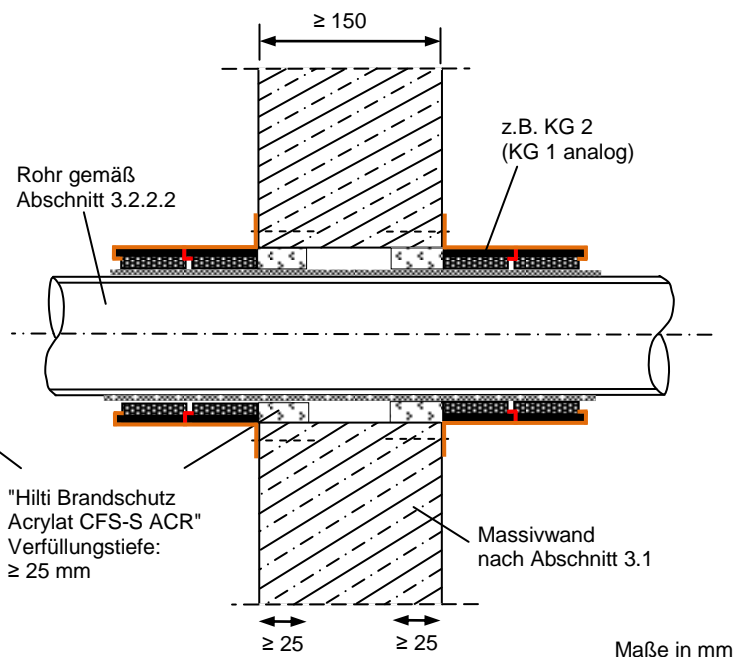
Schnitt Einbau in leichte Trennwände



Schnitt Einbau in Massivdecken



Schnitt Einbau in Massivwände



Maße in mm

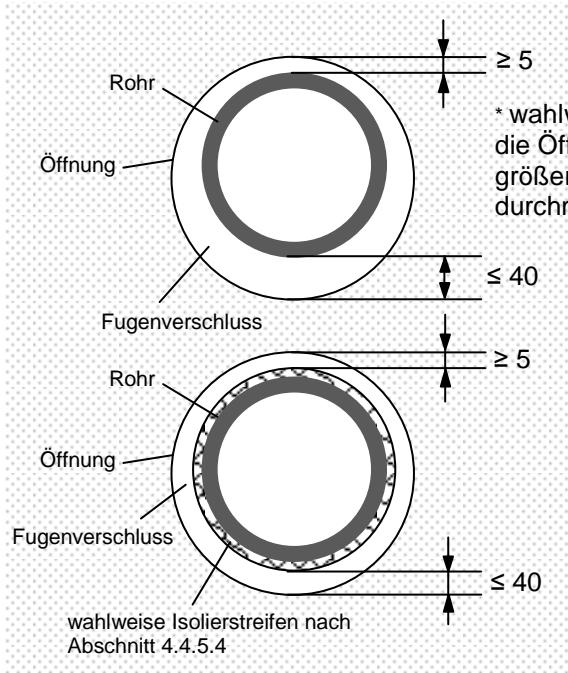
Abschottung für Leitungen aus brennbaren Rohren
 "Hilti System CFS-C EL"

ANHANG 2 – Aufbau der Abschottung (Standardeinbau)
 Standardeinbau in Wände und Decken (gerade, glatte und senkrecht angeordnete Rohre);
 Fugenverschlussvarianten bei Fugenbreiten bis 15 mm (bei "aufgesetzten Haken")

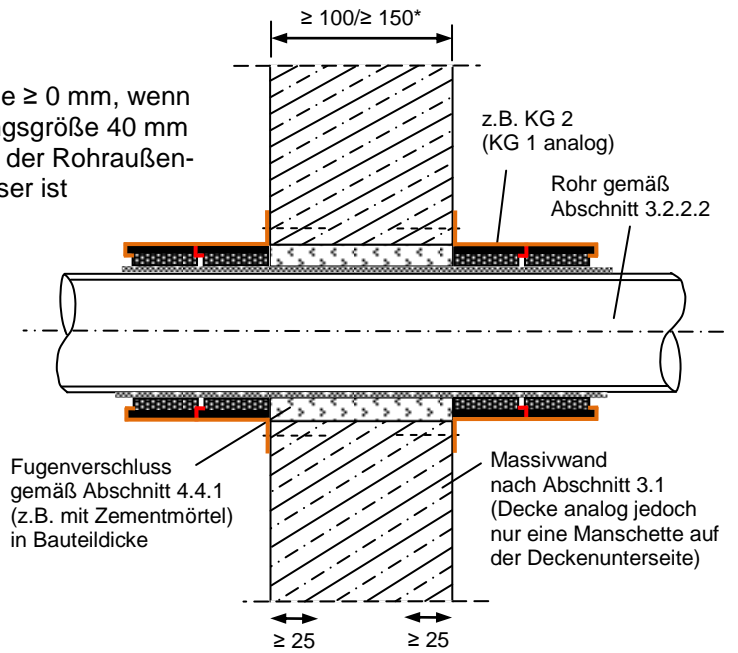
Anlage 10

Fugenverfüllung bei Fugenbreiten bis 40 mm
 (Fugenverfüllung unabhängig von der Konstruktionsgruppe (KG))

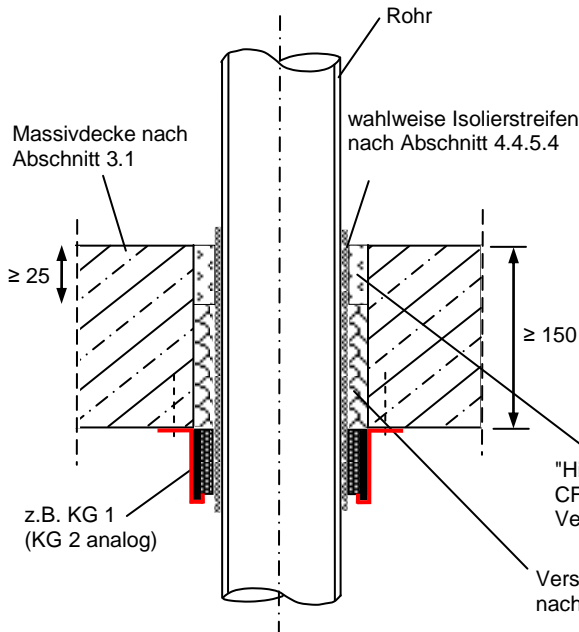
Ansicht Öffnung mit Rohr



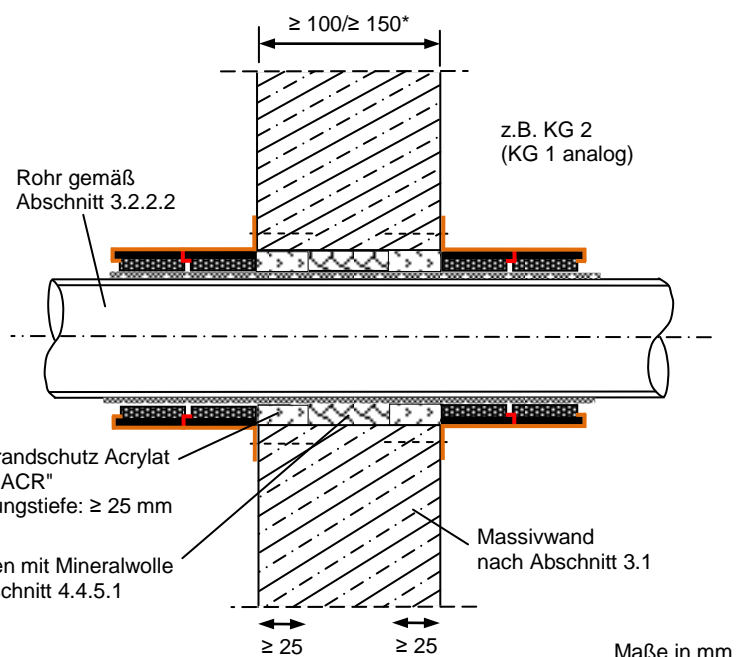
Schnitt – Variante 1
Einbau in Massivwände und Decken



Schnitt – Variante 2
Einbau in Massivdecken



Schnitt – Variante 2
Einbau in Massivwände



* je nach Konstruktionsgruppe, s. Anlagen 1 bis 7

elektronische Kopie der abZ des DIBt: Z-19.53-2192

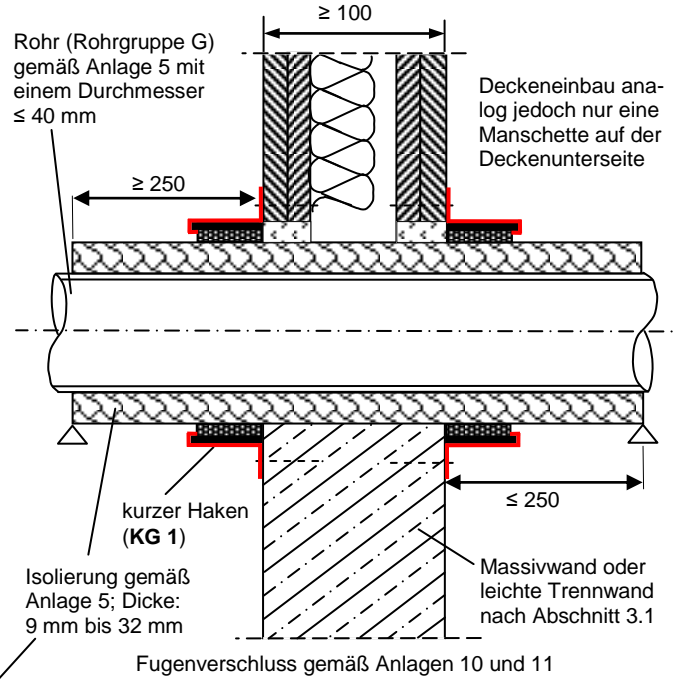
Abschottung für Leitungen aus brennbaren Rohren
 "Hilti System CFS-C EL"

ANHANG 2 – Aufbau der Abschottung (Standardeinbau)
 Standardeinbau in Wände und Decken (gerade, glatte und senkrecht angeordnete Rohre);
 Fugenverschlussvarianten bei Fugenbreiten bis 40 mm (bei "aufgesetzten Haken")

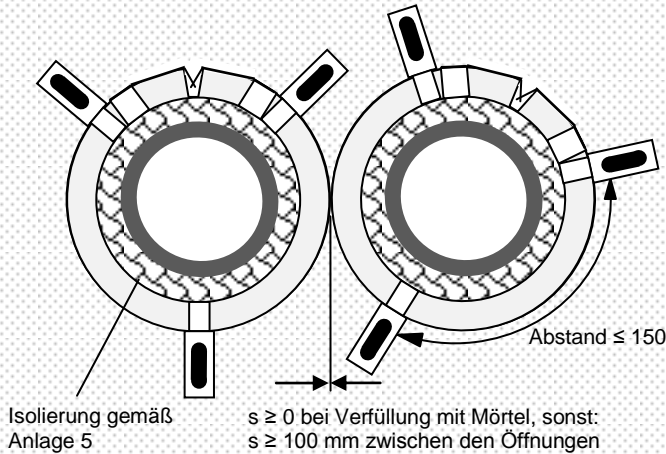
Anlage 11

Einbau an Rohren mit Isolierungen aus flexiblem Elastomerschaum
 Konstruktionsgruppe 1 (KG 1): ein Manschettenband pro Manschette

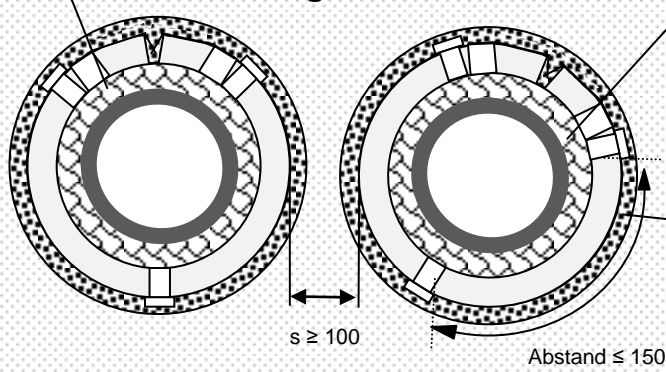
Schnitt mit aufgesetzten Haken



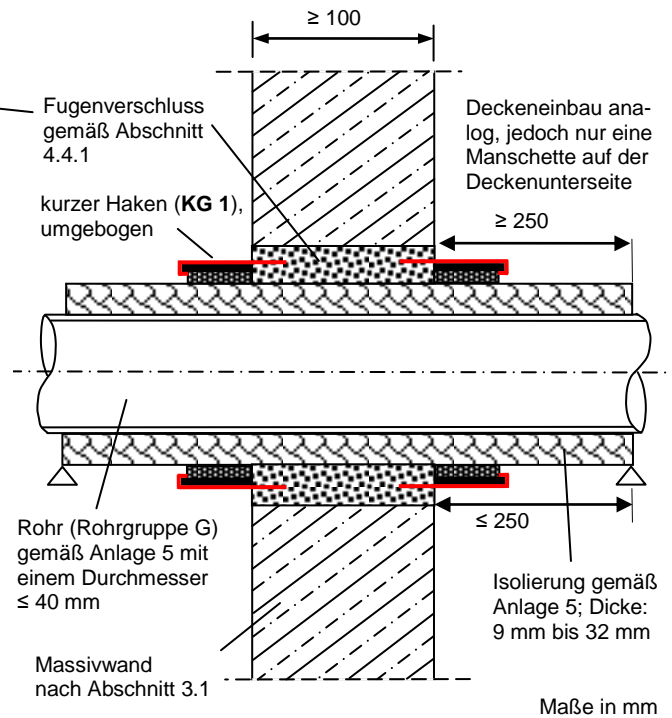
Ansicht mit aufgesetzten Haken



Ansicht mit eingemörtelten Haken



Schnitt mit eingemörtelten Haken



Rohrdurchmesser	Anzahl Haken (kurz)
16 mm – 32 mm	Isolierdicke bis 13 mm: 2
	Isolierdicke bis 25 mm: 3
40 mm	Isolierdicke bis 32 mm: 3

Hinweis: Bei aufgesetzten Manschetten dürfen bis zu drei Rohre auch mit einer gemeinsamen Manschette versehen werden (s. Anlage 19)

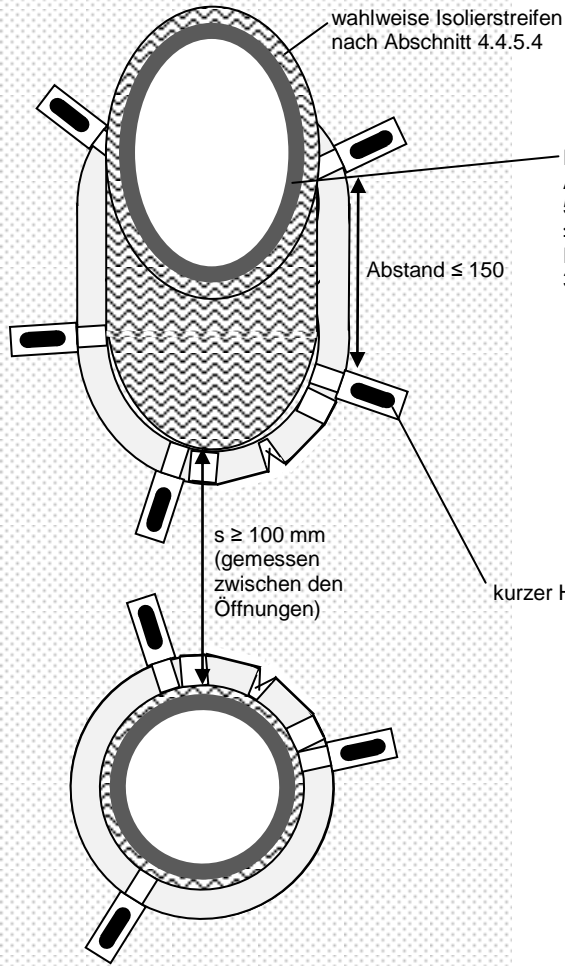
Abschottung für Leitungen aus brennbaren Rohren
 "Hilti System CFS-C EL"

ANHANG 3 – Aufbau der Abschottung (Sonderlösungen)
 Einbau an Rohren mit Isolierungen aus flexiblem Elastomerschaum (gerade, glatte und senkrecht angeordnete Rohre), Rohrgruppe G

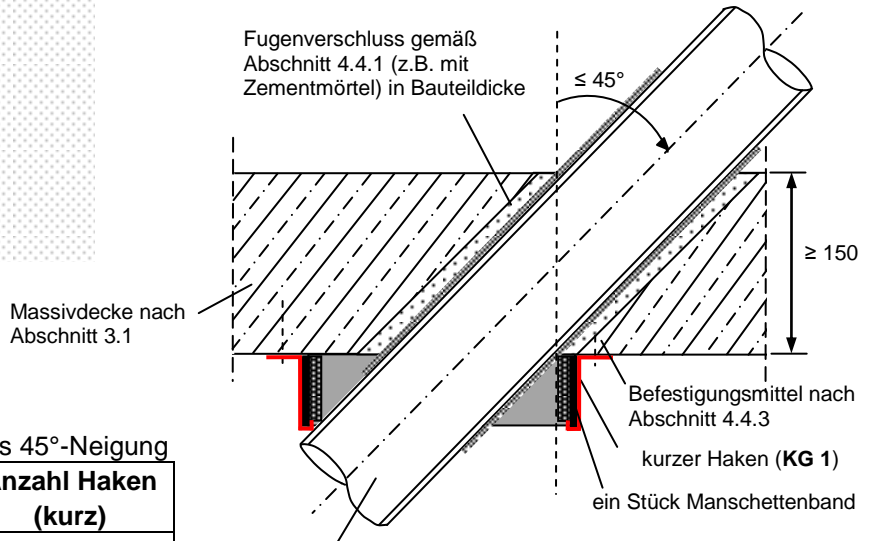
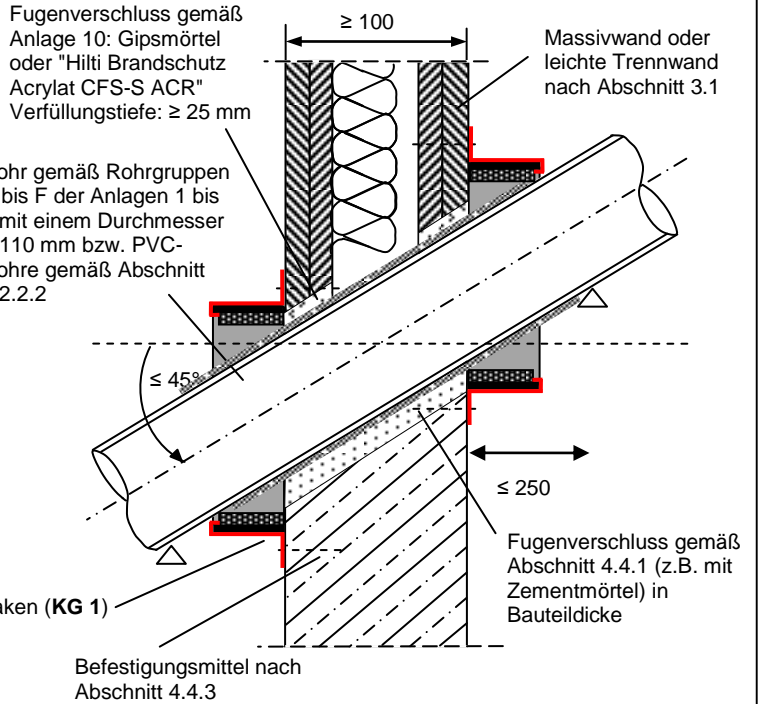
Anlage 12

Einbau an schrägen Rohren
 nur mit aufgesetzten Haken

Ansicht



Schnitt



Anzahl Haken bei schrägen Rohren bis 45°-Neigung

Rohrdurchmesser	Dicke Isolierstreifen	Anzahl Haken (kurz)
32 mm – 50 mm	≤ 9 mm	3
75 mm	≤ 9 mm	4
90 mm	≤ 4 mm	4
	≤ 9 mm	5
110 mm	≤ 9 mm	5

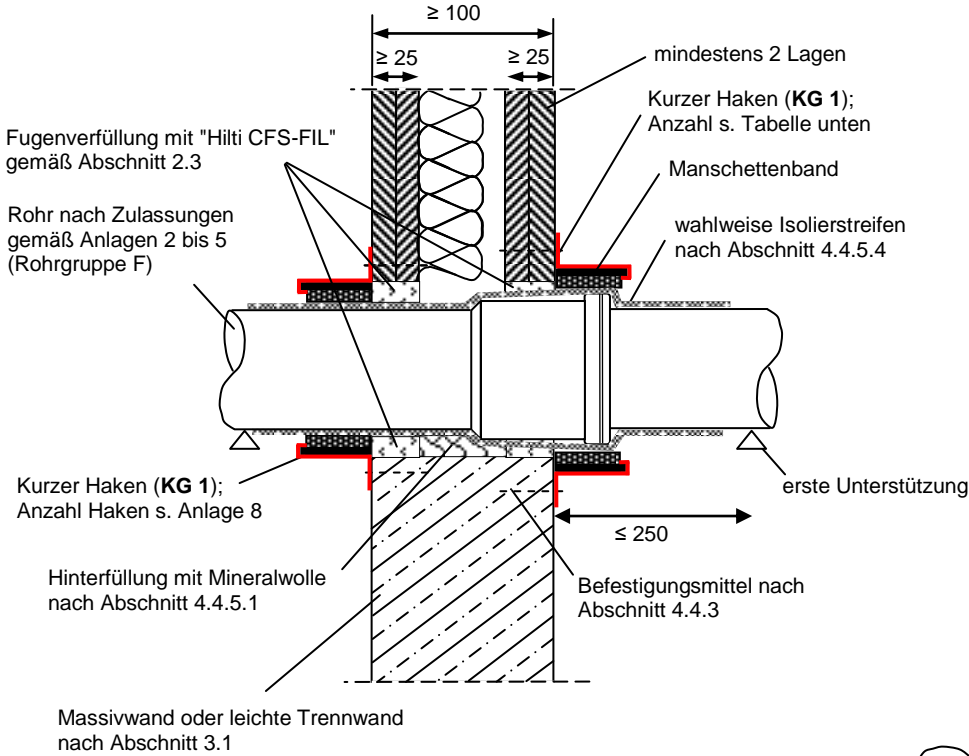
Maße in mm

Abschottung für Leitungen aus brennbaren Rohren
 "Hilti System CFS-C EL"

ANHANG 3 – Aufbau der Abschottung (Sonderlösungen)
 Einbau im Bereich von schrägen Rohren mit Außendurchmessern ≤ 110 mm;
 Konstruktionsgruppe 1 (KG 1 – ein Manschettenband pro Manschette)

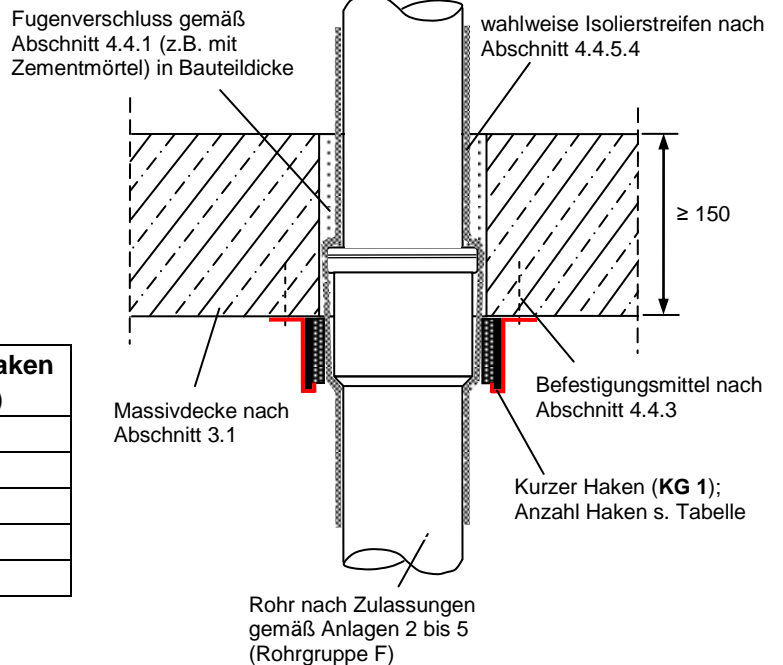
Anlage 13

Einbau im Bereich von Muffen
 an Rohren mit einem Durchmesser ≤ 110 mm



Bei Wandeinbau nur mit Fugenverfüllung "Hilti CFS-FIL"

Verfüllungstiefe: ≥ 25 mm
 Ringspaltbreite: 5 – 40 mm
 Öffnungsgröße: 45 mm größer als der Außendurchmesser der Muffe



Anzahl Haken bei Manschetten über Muffen

Rohrdurchmesser	Dicke Isolierstreifen	Anzahl Haken (kurz)
32 mm	≤ 9 mm	2
50 mm	≤ 4 mm	2
	≤ 9 mm	3
75 mm/ 90 mm	≤ 9 mm	3
110 mm	≤ 9 mm	4

Anzahl Haken für glattes Rohr s. Anlage 8

$s \geq 100$ mm (gemessen zwischen den Öffnungen)

Maße in mm

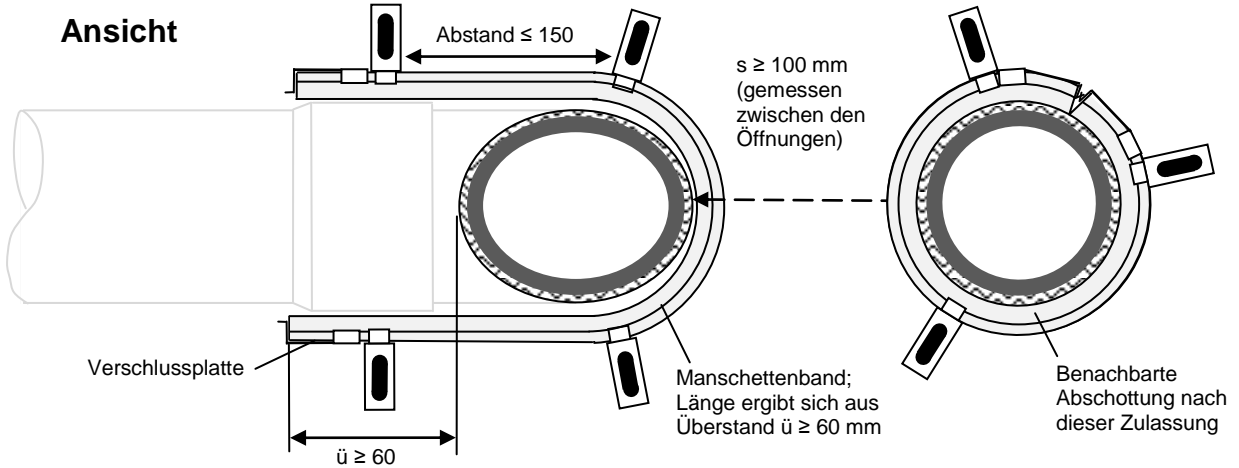
Abschottung für Leitungen aus brennbaren Rohren
 "Hilti System CFS-C EL"

ANHANG 3 – Aufbau der Abschottung (Sonderlösungen)
 Wandeinbau: Einbau im Bereich von Muffen an Rohren der Rohrgruppe F (s. Anlagen 2 bis 5) mit Außendurchmessern ≤ 110 mm

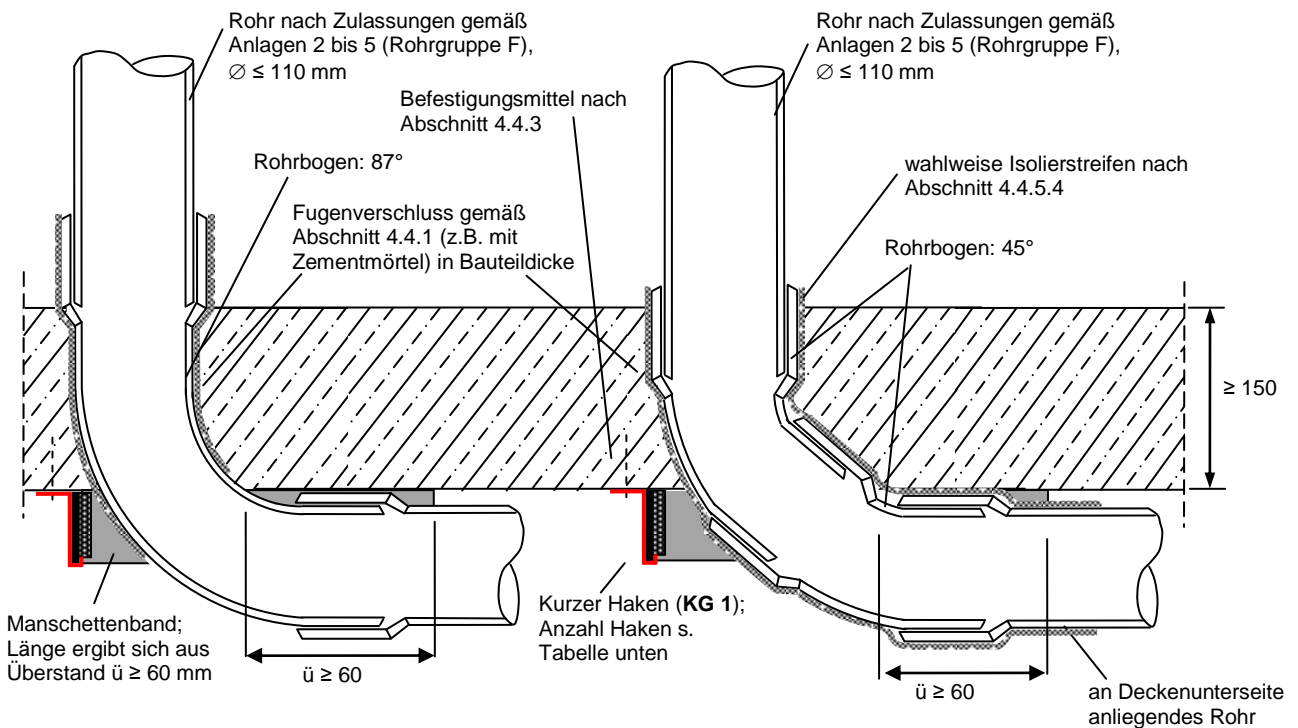
Anlage 14

**Deckeneinbau
 Einbau im Bereich von 45°- und 87°-Bögen**

Ansicht



Schnitt



Anzahl Haken bei U-förmigen Manschetten

Rohrdurchmesser	Dicke Isolierstreifen	Anzahl Haken (kurz)
32 mm	≤ 9 mm	2
50 mm	≤ 4 mm	2
	≤ 9 mm	3
75 mm/ 90 mm	≤ 9 mm	3
110 mm	≤ 9 mm	4

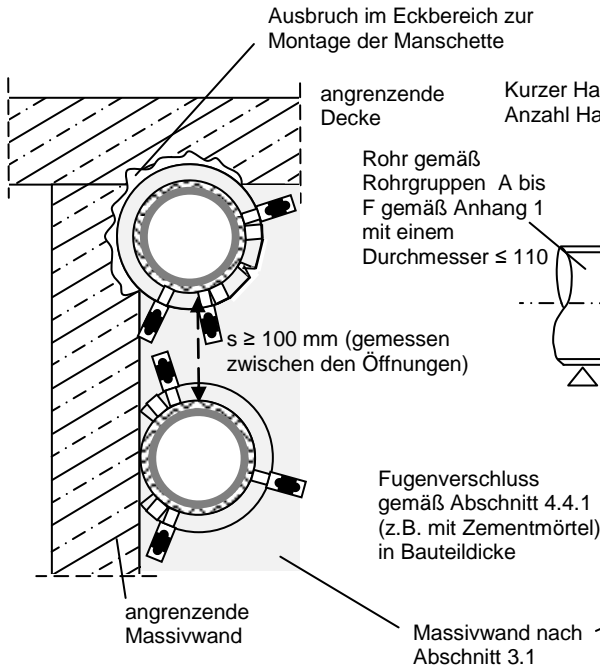
Maße in mm

Abschottung für Leitungen aus brennbaren Rohren
 "Hilti System CFS-C EL"

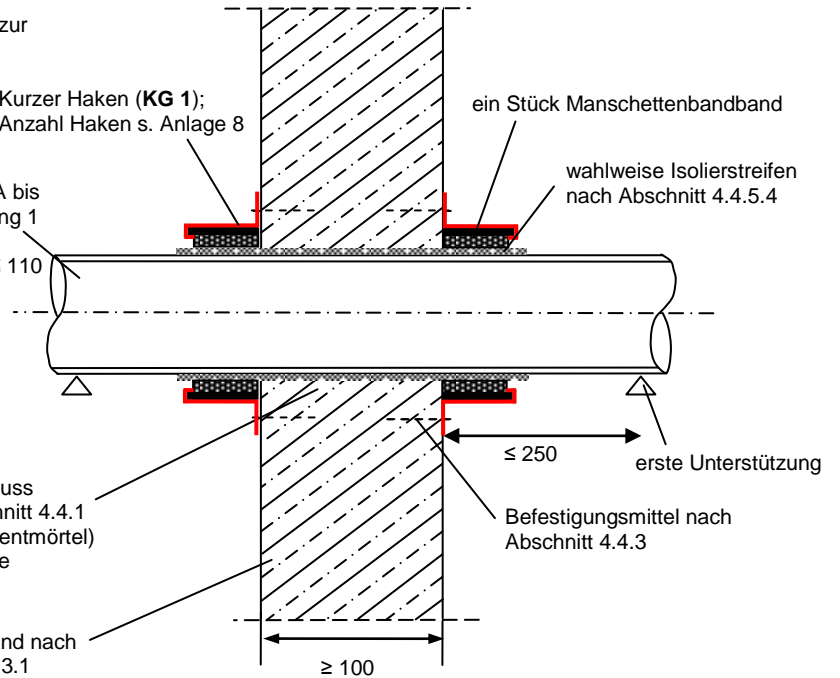
ANHANG 3 – Aufbau der Abschottung (Sonderlösungen)
 Deckeneinbau an Formteilen zur Richtungsänderung an Rohren gemäß allgemeinen bauaufsichtlichen Zulassungen (s. Anlagen 2 bis 5) mit Durchmessern ≤ 110 mm

Anlage 15

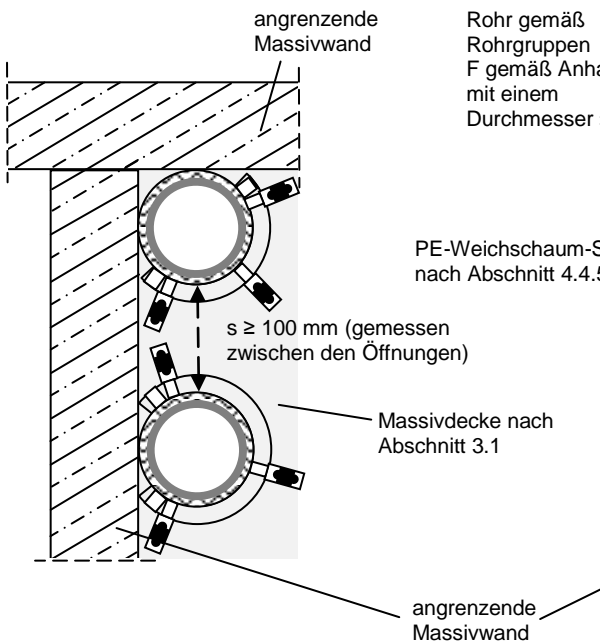
Wandeinbau:



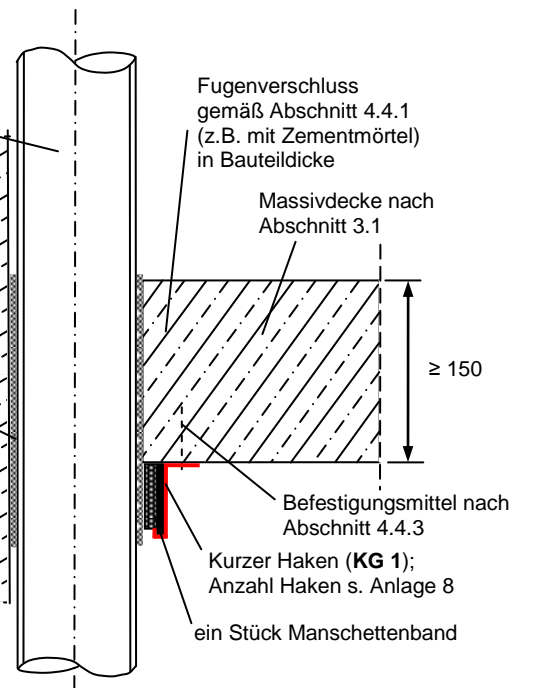
**Schnitt bei einseitiger Wandberührung
 (Beispiel: keine Deckenberührung)**



Deckeneinbau:



Schnitt bei ein- oder zweiseitiger Wandberührung



Maße in mm

elektronische Kopie der abZ des DIBt: Z-19.53-2192

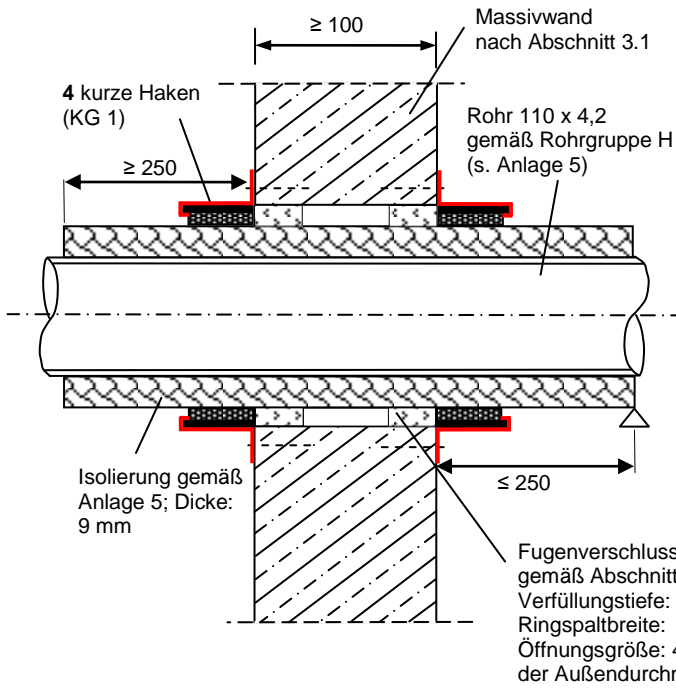
Abschottung für Leitungen aus brennbaren Rohren
 "Hilti System CFS-C EL"

ANHANG 3 – Aufbau der Abschottung (Sonderlösungen)
 Einbau in Massivwände und Decken: an Massivwänden bzw. Decken anliegende Rohrleitungen für Rohre mit Außendurchmessern ≤ 110 mm (KG 1)

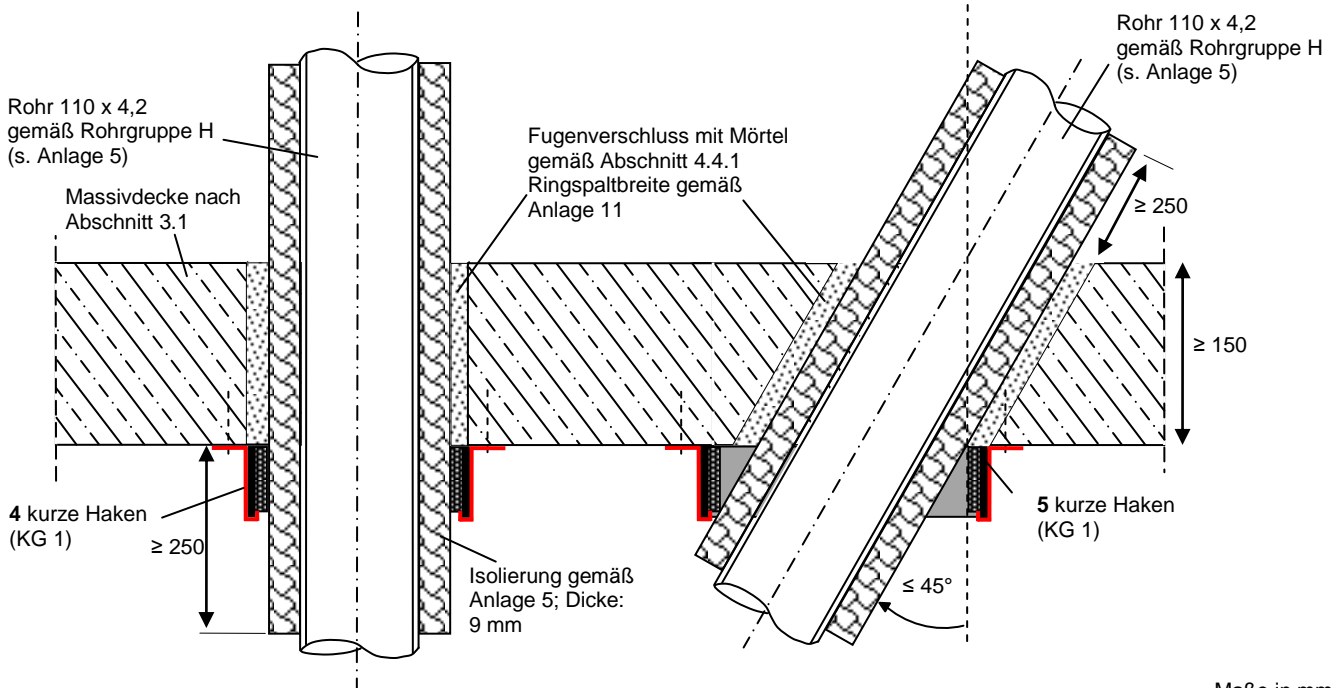
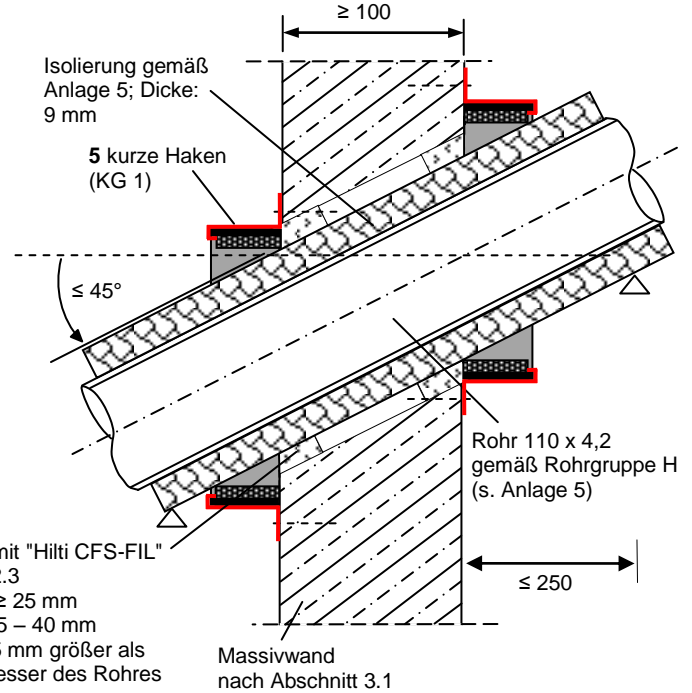
Anlage 16

Einbau Rohrgruppe H - Regenfallleitungen

Schnitt gerades Rohr



Schnitt schräges Rohr



Abschottung für Leitungen aus brennbaren Rohren
 "Hilti System CFS-C EL"

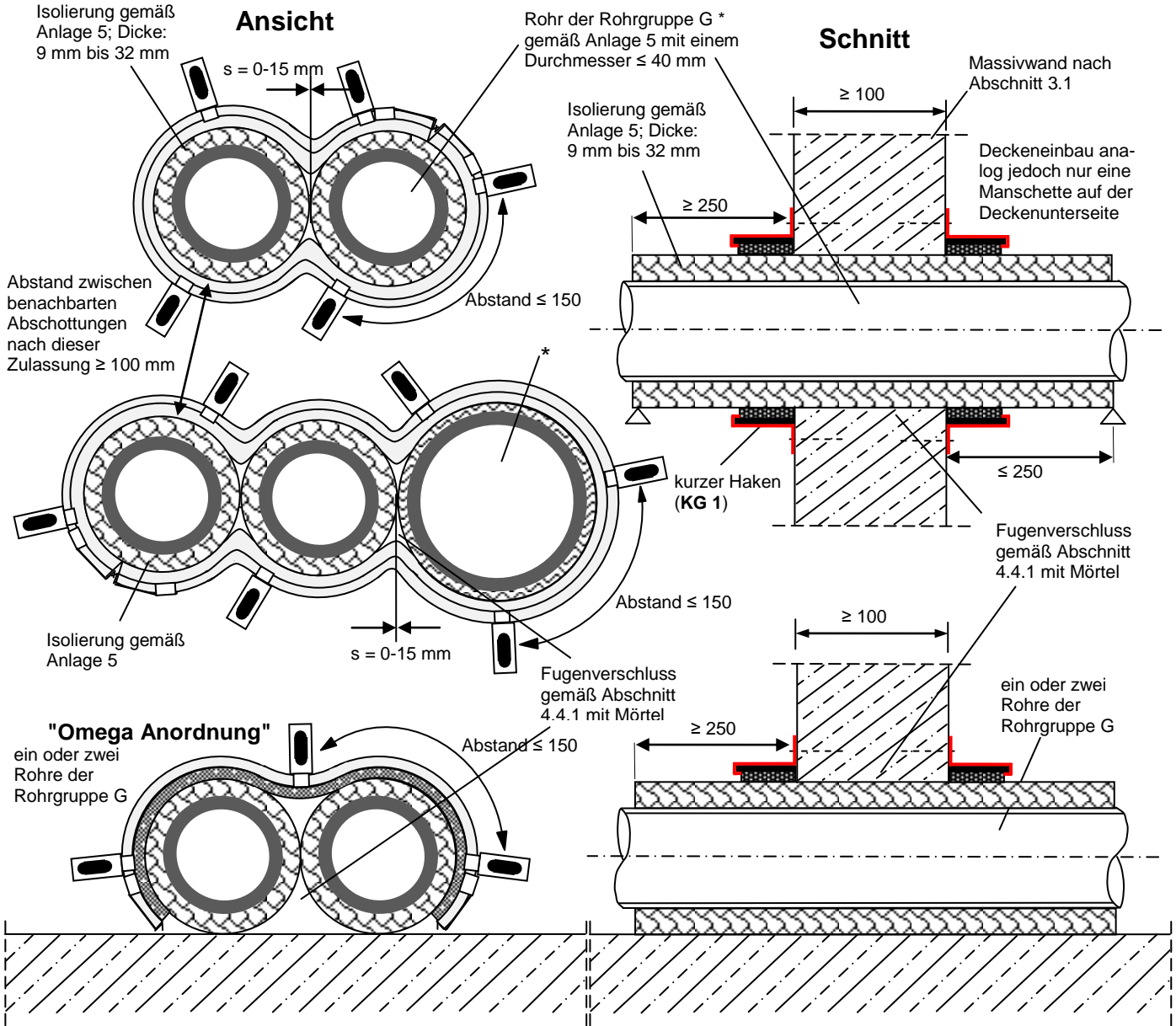
ANHANG 3 – Aufbau der Abschottung (Sonderlösungen)

Einbau in Massivwände und Decken: Rohre 110 x 4,2 aus PE mit flexibler Elastomerisolation für die Dachentwässerung – Rohrgruppe H

Anlage 17

Einbau Rohrgruppe G bzw. C – Mehrfachdurchführung

Gemeinsame Durchführung von bis zu 3 Rohren in einer Manschette



Anzahl kurzer Haken je Rohr (über den Umfang der Manschette verteilt):

Rohrart	Rohrdurchmesser	Anzahl Haken (kurz)
Rohrgruppe G	16 mm – 32 mm	Isolierdicke bis 13 mm: 2
		Isolierdicke bis 25 mm: 3
	40 mm	Isolierdicke bis 32 mm: 3
Rohrgruppe C	16 mm – 50 mm	2
	56 mm bis 90 mm	3

* Wahlweise ein Rohr der Rohrgruppe C (PE nach EN 1519-1) gemäß Anlage 2 mit einem Durchmesser $\leq 90 \text{ mm}$ in der Gruppenanordnung (wahlweise mit oder ohne Isolierstreifen nach Abschnitt 4.5.4.4).

Maße in mm

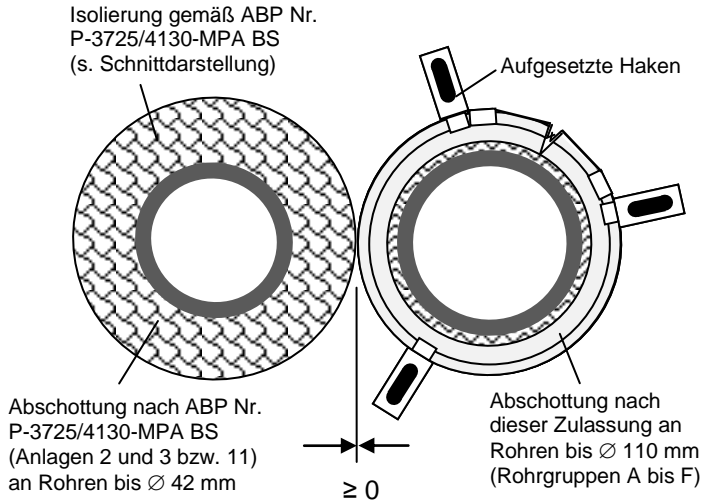
Abschottung für Leitungen aus brennbaren Rohren
 "Hilti System CFS-C EL"

ANHANG 3 – Aufbau der Abschottung (Sonderlösungen)
 Einbau in Massivwände und Decken;
 Mehrfachdurchführung von Rohren der Rohrgruppe G bzw. C

Anlage 18

Abstand zu anderen Abschottungen

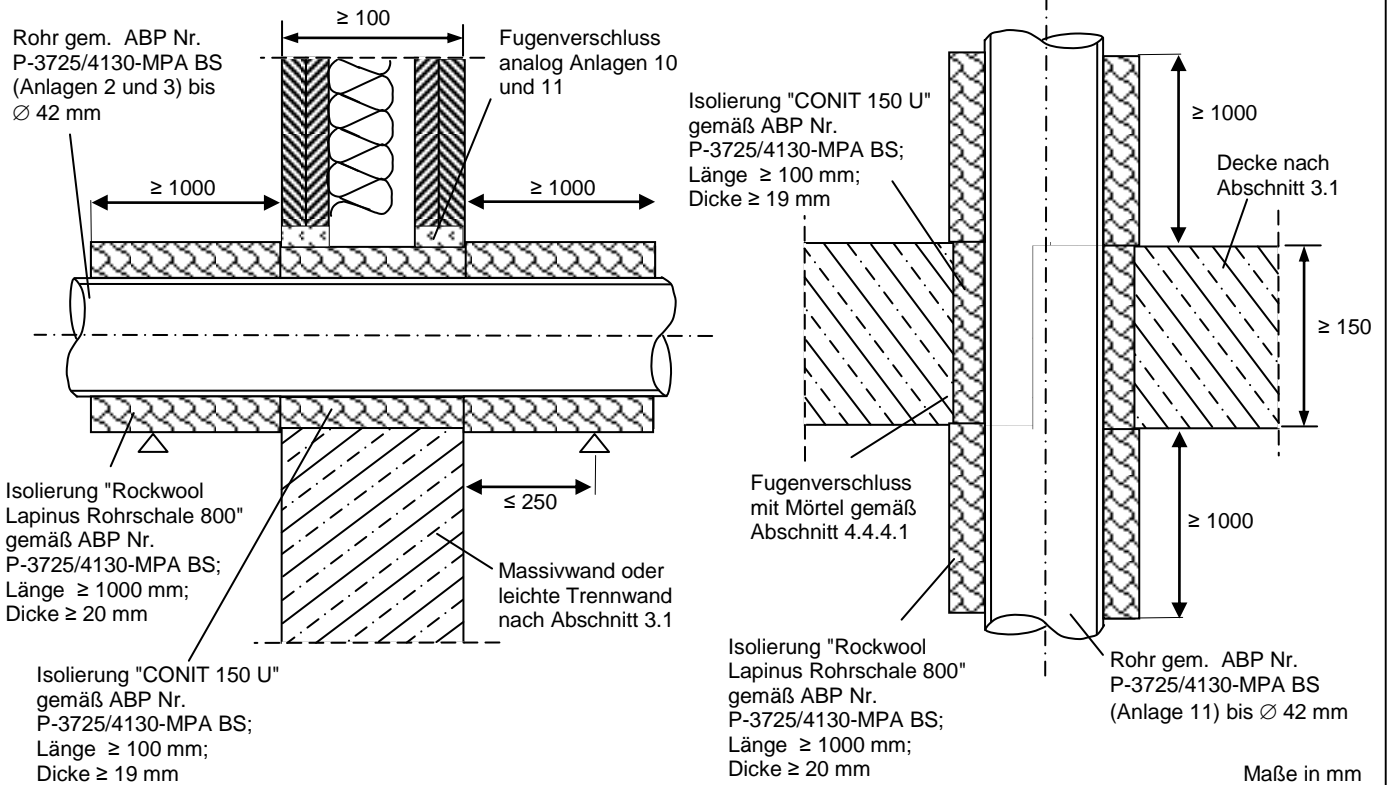
Abschottungen nach dieser Zulassung zu Abschottungen nach ABP Nr. P-3725/4130-MPA BS



Schnitt im Bereich des Kunststoffrohres

- s. Anlage 6 oben (KG 1) für Wandeinbau und
- s. Anlage 7 oben (KG 1) für Deckeneinbau mit Mörtelverschluss
- jeweils mit oder ohne Isolierstreifen nach Abschnitt 4.4.5.4

Schnitt im Bereich des Metallrohres



elektronische Kopie der Abz des dibt: z-19.53-2192

Abschottung für Leitungen aus brennbaren Rohren
 "Hilti System CFS-C EL"

ANHANG 3 – Aufbau der Abschottung (Sonderlösungen)
 Einbau in Wände und Decken;
 Nullabstand zwischen Rohren bis 110 mm (KG 1) und isolierten Metallrohren

Anlage 19

Übereinstimmungsbestätigung

- Name und Anschrift des Unternehmens, das die **Rohrabschottung(en)** (Zulassungsgegenstand) hergestellt hat
- Baustelle bzw. Gebäude:
- Datum der Herstellung:
- Geforderte Feuerwiderstandsfähigkeit:

Hiermit wird bestätigt, dass

- die **Rohrabschottung(en)** zum Einbau in Wände^{*)} und Decken^{*)} der Feuerwiderstandsklasse ... hinsichtlich aller Einzelheiten fachgerecht und unter Einhaltung aller Bestimmungen der allgemeinen bauaufsichtlichen Zulassung Nr.: Z-19.53-.... des Deutschen Instituts für Bautechnik vom (und ggf. der Bestimmungen der Änderungs- und Ergänzungsbescheide vom) hergestellt und eingebaut sowie gekennzeichnet wurde(n) und
- die für die Herstellung des Zulassungsgegenstands verwendeten Bauprodukte entsprechend den Bestimmungen der allgemeinen bauaufsichtlichen Zulassung gekennzeichnet waren.

^{*)} Nichtzutreffendes streichen

.....
(Ort, Datum)

.....
(Firma/Unterschrift)

(Diese Bescheinigung ist dem Bauherrn zur ggf. erforderlichen Weitergabe an die zuständige Bauaufsichtsbehörde auszuhändigen.)

Abschottung für Leitungen aus brennbaren Rohren
"Hilti System CFS-C EL"

ANHANG 4 – Muster für die Übereinstimmungsbestätigung

Anlage 20