

Allgemeine bauaufsichtliche Zulassung

Zulassungsstelle für Bauprodukte und Bauarten

Bautechnisches Prüfamt

Eine vom Bund und den Ländern
gemeinsam getragene Anstalt des öffentlichen Rechts
Mitglied der EOTA, der UEAtc und der WFTAO

Datum:

18.06.2015

Geschäftszeichen:

I 25-1.21.1-101/13

Zulassungsnummer:

Z-21.1-1799

Antragsteller:

TOGE Dübel GmbH & Co. KG

Illesheimer Straße 10
90431 Nürnberg

Geltungsdauer

vom: **1. April 2015**

bis: **1. April 2020**

Zulassungsgegenstand:

**TOGE Verbundankerschraube
TSM-B, TSM-BC, TSM-BS und TSM-BSH**

Der oben genannte Zulassungsgegenstand wird hiermit allgemein bauaufsichtlich zugelassen.
Diese allgemeine bauaufsichtliche Zulassung umfasst acht Seiten und zwölf Anlagen.
Der Gegenstand ist erstmals am 17. August 2005 allgemein bauaufsichtlich zugelassen worden.

DIBt

I ALLGEMEINE BESTIMMUNGEN

- 1 Mit der allgemeinen bauaufsichtlichen Zulassung ist die Verwendbarkeit bzw. Anwendbarkeit des Zulassungsgegenstandes im Sinne der Landesbauordnungen nachgewiesen.
- 2 Sofern in der allgemeinen bauaufsichtlichen Zulassung Anforderungen an die besondere Sachkunde und Erfahrung der mit der Herstellung von Bauprodukten und Bauarten betrauten Personen nach den § 17 Abs. 5 Musterbauordnung entsprechenden Länderregelungen gestellt werden, ist zu beachten, dass diese Sachkunde und Erfahrung auch durch gleichwertige Nachweise anderer Mitgliedstaaten der Europäischen Union belegt werden kann. Dies gilt ggf. auch für im Rahmen des Abkommens über den Europäischen Wirtschaftsraum (EWR) oder anderer bilateraler Abkommen vorgelegte gleichwertige Nachweise.
- 3 Die allgemeine bauaufsichtliche Zulassung ersetzt nicht die für die Durchführung von Bauvorhaben gesetzlich vorgeschriebenen Genehmigungen, Zustimmungen und Bescheinigungen.
- 4 Die allgemeine bauaufsichtliche Zulassung wird unbeschadet der Rechte Dritter, insbesondere privater Schutzrechte, erteilt.
- 5 Hersteller und Vertreiber des Zulassungsgegenstandes haben, unbeschadet weiter gehender Regelungen in den "Besonderen Bestimmungen", dem Verwender bzw. Anwender des Zulassungsgegenstandes Kopien der allgemeinen bauaufsichtlichen Zulassung zur Verfügung zu stellen und darauf hinzuweisen, dass die allgemeine bauaufsichtliche Zulassung an der Verwendungsstelle vorliegen muss. Auf Anforderung sind den beteiligten Behörden Kopien der allgemeinen bauaufsichtlichen Zulassung zur Verfügung zu stellen.
- 6 Die allgemeine bauaufsichtliche Zulassung darf nur vollständig vervielfältigt werden. Eine auszugsweise Veröffentlichung bedarf der Zustimmung des Deutschen Instituts für Bautechnik. Texte und Zeichnungen von Werbeschriften dürfen der allgemeinen bauaufsichtlichen Zulassung nicht widersprechen. Im Falle von Unterschieden zwischen der deutschen Fassung der allgemeinen bauaufsichtlichen Zulassung und ihrer englischen Übersetzung hat die deutsche Fassung Vorrang. Übersetzungen der allgemeinen bauaufsichtlichen Zulassung müssen den Hinweis "Vom Deutschen Institut für Bautechnik nicht geprüfte Übersetzung der deutschen Originalfassung" enthalten.
- 7 Die allgemeine bauaufsichtliche Zulassung wird widerruflich erteilt. Die Bestimmungen der allgemeinen bauaufsichtlichen Zulassung können nachträglich ergänzt und geändert werden, insbesondere, wenn neue technische Erkenntnisse dies erfordern.

II BESONDERE BESTIMMUNGEN

1 Zulassungsgegenstand und Anwendungsbereich

1.1 Zulassungsgegenstand

Die TOGE Verbundankerschraube TSM-B, TSM-BC, TSM-BS und TSM-BSH (nachfolgend Dübel genannt) ist eine eingemörtelte Spezialschraube in den Größen 10, 12, 14, 16 und 22 mm aus galvanisch verzinktem Stahl bzw. aus Stahl mit Zinklamellenbeschichtung oder TOGE-KORR bzw. aus nichtrostendem Stahl und einer Mörtelkartusche mit Verbundmörtel CFT 300V. Vor dem Eindrehen der Spezialschraube wird in das vorgebohrte und gereinigte Bohrloch der Verbundmörtel injiziert. Beim Eindrehen der Spezialschraube wird der Verbundmörtel gleichmäßig im Bohrloch verteilt und die mit aufgeschweißten oder aufgewalzten Schneidelementen verstärkten Gewindegänge der Spezialschraube schneiden sich in den Beton ein, so dass ein kombiniertes Verankerungssystem durch Ausnutzung von Verbund und Formschluss vorliegt.

Die TOGE Verbundankerschraube TSM gibt es in den Ausführungen mit Anschlussgewinde und Sechskantkopf (Betonschraube TSM) sowie mit Innengewinde (Innengewindehülse TSM IM) entsprechend Anlagen 1 und 2.

Auf der Anlage 1 ist der Dübel im eingebauten Zustand dargestellt.

1.2 Anwendungsbereich

Der Dübel darf für Verankerungen unter statischer und quasi-statischer Belastung in bewehrtem und unbewehrtem Normalbeton der Festigkeitsklasse von mindestens C20/25 und höchstens C50/60 nach DIN EN 206-1 "Beton, Teil 1: Festlegung, Eigenschaften, Herstellung und Konformität" verwendet werden.

Der Dübel darf für Verankerungen, an die Anforderungen an die Feuerwiderstandsfähigkeit gestellt werden, verwendet werden.

Der Dübel darf im gerissenen und ungerissenen Beton verankert werden.

Der Dübel darf in trockenem oder nassem Beton, jedoch nicht in mit Wasser gefüllte Bohrlöcher gesetzt werden.

Der Dübel darf in dem folgenden Temperaturbereich verwendet werden:

Temperaturbereich: -40 °C bis +80 °C (max. Kurzzeit-Temperatur +80 °C und max. Langzeit-Temperatur +50 °C)

Stahlteile aus galvanisch verzinktem Stahl bzw. aus Stahl mit Zinklamellenbeschichtung bzw. beschichtet mit TOGE-KORR:

Die Dübel TSM-B und TSM-BC dürfen nur unter den Bedingungen trockener Innenräume verwendet werden.

Stahlteile aus nichtrostendem Stahl der Korrosionswiderstandsklasse III:

Der Dübel TSM-BS darf unter den Bedingungen der Korrosionswiderstandsklasse III entsprechend der allgemeinen bauaufsichtlichen Zulassung Nr. Z-30.3-6 "Erzeugnisse, Verbindungsmittel und Bauteile aus nichtrostenden Stählen" verwendet werden.

Stahlteile aus nichtrostendem Stahl der Korrosionswiderstandsklasse IV:

Der Dübel TSM-BSH darf auch unter den Bedingungen der Korrosionswiderstandsklasse IV entsprechend der allgemeinen bauaufsichtlichen Zulassung Nr. Z-30.3-6 "Erzeugnisse, Verbindungsmittel und Bauteile aus nichtrostenden Stählen" verwendet werden.

2 Bestimmungen für das Bauprodukt

2.1 Eigenschaften und Zusammensetzung

Der Dübel muss den Zeichnungen und Angaben der Anlagen entsprechen.

Die in dieser allgemeinen bauaufsichtlichen Zulassung nicht angegebenen Werkstoffkennwerte, Abmessungen und Toleranzen des Dübels müssen den beim Deutschen Institut für Bautechnik, bei der Zertifizierungsstelle und der fremdüberwachenden Stelle hinterlegten Angaben entsprechen.

Der Dübel besteht aus einem nichtbrennbaren Baustoff der Klasse A nach DIN 4102-01:1998-05 "Brandverhalten von Baustoffen und Bauteilen; Baustoffe, Begriffe, Anforderungen und Prüfungen".

2.2 Verpackung, Lagerung und Kennzeichnung

2.2.1 Verpackung und Lagerung

Die zwei Komponenten des Verbundmörtels werden ungemischt in Kartuschen zum Mischen gemäß Anlage 1 geliefert.

Die Verbundmörtel-Kartuschen sind vor Sonneneinstrahlung und Hitze einwirkung zu schützen und entsprechend der Montageanleitung trocken bei Temperaturen von +5 °C bis +25 °C zu lagern.

2.2.2 Kennzeichnung

Verpackung, Beipackzettel oder Lieferschein des Dübels (Betonschraube TSM und Verbundmörtel) muss vom Hersteller mit dem Übereinstimmungszeichen (Ü-Zeichen) nach den Übereinstimmungszeichen-Verordnungen der Länder gekennzeichnet werden. Zusätzlich ist das Werkzeichen, die Zulassungsnummer und die vollständige Bezeichnung des Dübels anzugeben.

Die Kennzeichnung darf nur erfolgen, wenn die Voraussetzungen nach Abschnitt 2.3 Übereinstimmungsnachweis erfüllt sind.

Jeder Verbundankerschraube sind der Dübeltyp, die Dübelgröße, die Dübellänge und die Bezeichnung für den Werkstoff entsprechend Anlage 2 einzuprägen. Jede Verbundankerschraube mit Sechskantkopf ist durch den Zusatz "SW" gekennzeichnet.

Jede Verbundankerschraube aus verzinktem oder beschichtetem Stahl ist mit der Bezeichnung "B" bzw. "BC" gekennzeichnet. Jede Verbundankerschraube aus nichtrostendem Stahl der Korrosionswiderstandsklasse III ist mit der Bezeichnung "BS" gekennzeichnet. Jede Verbundankerschraube aus nichtrostendem Stahl der Korrosionswiderstandsklasse IV ist mit der Bezeichnung "BSH" gemäß Anlage 2 gekennzeichnet.

Die Verbundmörtel-Kartusche ist entsprechend der Verordnung über gefährliche Arbeitsstoffe zu kennzeichnen und mit der Aufschrift "Chemofast-Verbundmörtel CFT 300V" sowie Angaben über die Haltbarkeit, Gefahrenbezeichnung und Verarbeitung zu versehen. Die mit dem Verbundankerschraubensystem mitgelieferte Montageanleitung muss Angaben über Schutzmaßnahmen zum Umgang mit gefährlichen Arbeitsstoffen enthalten.

2.3 Übereinstimmungsnachweis

2.3.1 Allgemeines

Die Bestätigung der Übereinstimmung des Dübels (Betonschraube TSM und Verbundmörtel) mit den Bestimmungen dieser allgemeinen bauaufsichtlichen Zulassung muss für jedes Herstellwerk mit einem Übereinstimmungszertifikat auf der Grundlage einer werkseigenen Produktionskontrolle und einer regelmäßigen Fremdüberwachung einschließlich einer Erstprüfung des Dübels nach Maßgabe der folgenden Bestimmungen erfolgen.

Für die Erteilung des Übereinstimmungszertifikats und die Fremdüberwachung einschließlich der dabei durchzuführenden Produktprüfungen hat der Hersteller des Dübels eine hierfür anerkannte Zertifizierungsstelle sowie eine hierfür anerkannte Überwachungsstelle einzuschalten.

Die Erklärung, dass ein Übereinstimmungszertifikat erteilt ist, hat der Hersteller durch Kennzeichnung der Bauprodukte mit dem Übereinstimmungszeichen (Ü-Zeichen) unter Hinweis auf den Verwendungszweck abzugeben.

Allgemeine bauaufsichtliche Zulassung

Nr. Z-21.1-1799

Seite 5 von 8 | 18. Juni 2015

Dem Deutschen Institut für Bautechnik und der obersten Bauaufsichtsbehörde des Landes, in dem das Herstellwerk liegt, ist von der Zertifizierungsstelle eine Kopie des von ihr erteilten Übereinstimmungszertifikats zur Kenntnis zu geben.

2.3.2 Werkseigene Produktionskontrolle

In jedem Herstellwerk ist eine werkseigene Produktionskontrolle einzurichten und durchzuführen. Unter werkseigener Produktionskontrolle wird die vom Hersteller vorzunehmende kontinuierliche Überwachung der Produktion verstanden, mit der dieser sicherstellt, dass die von ihm hergestellten Bauprodukte den Bestimmungen dieser allgemeinen bauaufsichtlichen Zulassung entsprechen.

Für Umfang, Art und Häufigkeit der werkseigenen Produktionskontrolle ist der beim Deutschen Institut für Bautechnik und der fremdüberwachenden Stelle hinterlegten Prüfplan maßgebend.

Die Ergebnisse der werkseigenen Produktionskontrolle sind aufzuzeichnen und auszuwerten. Die Aufzeichnungen müssen mindestens folgende Angaben enthalten:

- Bezeichnung des Bauprodukts bzw. des Ausgangsmaterials und der Bestandteile
- Art der Kontrolle oder Prüfung
- Datum der Herstellung und der Prüfung des Bauprodukts bzw. des Ausgangsmaterials oder der Bestandteile
- Ergebnis der Kontrolle und Prüfungen und soweit zutreffend Vergleich mit den Anforderungen
- Unterschrift des für die werkseigene Produktionskontrolle Verantwortlichen.

Die Aufzeichnungen sind mindestens fünf Jahre aufzubewahren und der für die Fremdüberwachung eingeschalteten Überwachungsstelle vorzulegen. Sie sind dem Deutschen Institut für Bautechnik und der zuständigen obersten Bauaufsichtsbehörde auf Verlangen vorzulegen.

Bei ungenügendem Prüfergebnis sind vom Hersteller unverzüglich die erforderlichen Maßnahmen zur Abstellung des Mangels zu treffen. Bauprodukte, die den Anforderungen nicht entsprechen, sind so zu handhaben, dass Verwechslungen mit übereinstimmenden ausgeschlossen werden. Nach Abstellung des Mangels ist - soweit technisch möglich und zum Nachweis der Mängelbeseitigung erforderlich - die bestehende Prüfung unverzüglich zu wiederholen.

2.3.3 Fremdüberwachung

In jedem Herstellwerk des Dübels ist die werkseigene Produktionskontrolle durch eine Fremdüberwachung regelmäßig zu überprüfen, mindestens jedoch zweimal jährlich.

Im Rahmen der Fremdüberwachung ist eine Erstprüfung des Dübels durchzuführen und es müssen auch Proben für Stichprobenprüfungen entnommen werden. Die Probenahme und Prüfungen obliegen jeweils der anerkannten Überwachungsstelle.

Für Umfang, Art und Häufigkeit der Fremdüberwachung ist der beim Deutschen Institut und der fremdüberwachenden Stelle hinterlegten Prüfplan maßgebend.

Die Ergebnisse der Zertifizierung und Fremdüberwachung sind mindestens fünf Jahre aufzubewahren. Sie sind von der Zertifizierungsstelle bzw. der Überwachungsstelle dem Deutschen Institut für Bautechnik und der zuständigen obersten Bauaufsichtsbehörde auf Verlangen vorzulegen.

3 Bestimmungen für Entwurf und Bemessung

3.1 Entwurf

Die Verankerungen sind ingenieurmäßig zu planen. Unter Berücksichtigung der zu verankernden Lasten sind prüfbare Berechnungen und Konstruktionszeichnungen anzufertigen.

Die Befestigungsschraube für die Innengewindehülse TSM ist vom Planer hinsichtlich Stahlgüte, Festigkeitsklasse und Schraubenlänge festzulegen.

3.2 Bemessung

3.2.1 Allgemeines

Die Verankerungen sind nach DIN SPEC 1021-4-4:2009 "Bemessung der Verankerung von Befestigungen in Beton", Teil 4-4: "Dübel - Mechanische Systeme" unter Berücksichtigung der nachfolgenden Hinweise und Ergänzungen zu bemessen.

Der Nachweis der unmittelbaren örtlichen Krafteinleitung in den Beton ist erbracht. Die Weiterleitung der zu verankernden Lasten im Bauteil ist nachzuweisen.

Zusatzbeanspruchungen, die im Dübel, im anzuschließenden Bauteil oder im Bauteil, in dem der Dübel verankert ist, aus behinderter Formänderung (z. B. bei Temperaturwechseln) entstehen können, sind zu berücksichtigen.

Ist der Randabstand eines Dübels kleiner als der charakteristische Randabstand $c_{cr,N}$, so muss am Rand des Bauteils im Bereich der Verankerungstiefe eine Längsbewehrung von mindestens $\varnothing 6$ mm vorhanden sein.

3.2.2 Bemessung nach DIN SPEC 1021-4-4:2009

Die charakteristischen Dübelkennwerte für den Nachweis nach der Bemessungsmethode A entsprechend DIN SPEC 1021-4-4:2009 sind in den Tabellen auf den Anlagen 6 bis 9 zusammengestellt.

3.2.3 Verschiebungsverhalten

In Anlage 10 sind die zu erwartenden Verschiebungen angegeben, sie gelten für zugehörige Lasten. Bei Querlast ist zusätzlich das vorhandene Lochspiel zwischen Dübel und Anbauteil zu berücksichtigen.

3.2.4 Bemessung unter Brandbeanspruchung

Bei der Bemessung von Verankerungen unter Brandbeanspruchung sind die Bestimmungen gemäß DIN SPEC 1021-4-1 "Bemessung der Verankerung von Befestigungen in Beton", Teil 4-1: "Allgemeines", Anhang D und DIN SPEC 1021-4-4:2009 "Bemessung der Verankerung von Befestigungen in Beton", Teil 4-4: "Dübel - Mechanische Systeme" zu beachten. Die maßgebenden charakteristischen Dübelkennwerte sind in der Anlage 11 angegeben. Das Bemessungsverfahren gilt für eine einseitige Brandbeanspruchung des Bauteils. Bei mehrseitiger Brandbeanspruchung kann die Bemessungsmethode nur angewendet werden, wenn der Randabstand des Dübels $c \geq 300$ mm beträgt.

4 Bestimmungen für die Ausführung

4.1 Allgemeines

Der Dübel darf nur als serienmäßig gelieferte Befestigungseinheit verwendet werden. Einzelteile dürfen nicht ausgetauscht werden.

Die Montage des zu verankernden Dübels ist nach den gemäß Abschnitt 3.1 gefertigten Konstruktionszeichnungen unter Beachtung der Montageanleitung in der Anlage 12 vorzunehmen. Vor dem Setzen des Dübels ist die Betonfestigkeitsklasse des Verankerungsgrundes festzustellen. Die Betonfestigkeit darf C20/25 nicht unterschreiten und C50/60 nicht überschreiten.

4.2 Herstellung und Reinigung des Bohrloches

Die Lage des Bohrloches ist mit der Bewehrung so abzustimmen, dass ein Beschädigen der Bewehrung vermieden wird.

Das Bohrloch ist rechtwinklig zur Betonoberfläche mit Hartmetall-Mauerbohrern oder Diamantbohrkronen zu bohren. Der Hartmetall-Mauerbohrer muss den Angaben des Merkblattes des Instituts für Bautechnik und des Fachverbandes Werkzeugindustrie e.V. über "Kennwerte, Anforderungen und Prüfungen von Mauerbohrern mit Schneidkörpern aus Hartmetall, die zur Herstellung der Bohrlöcher von Dübelverankerungen verwendet werden" (Fassung Januar 2002) entsprechen.

Die Einhaltung der Bohrerkenneiwerte ist durch ein Abnahmeprüfzeugnis A (EN 10204) oder durch die Prüfmarke (siehe Merkblatt) der Prüfgemeinschaft Mauerbohrer e.V., Remscheid, zu belegen.

Bohrerennendurchmesser und Schneidendurchmesser müssen den Werten der Anlage 3 entsprechen.

Bei einer Fehlbohrung ist ein neues Bohrloch im Abstand von mindestens 2 x Tiefe der Fehlbohrung anzuordnen.

Das Bohrloch ist gemäß Montageanleitung des Herstellers gründlich durch mindestens 1 x Ausblasen, 4 x Ausbürsten und 1 x Ausblasen, zu reinigen.

Zum Ausbürsten ist die zugehörige Reinigungsstahlbürste gemäß Anlage 4, mit einem Außendurchmesser gemäß Tabelle 4 zu verwenden. Vor Verwendung der Bürste ist zu kontrollieren, ob die Bürste einen noch ausreichenden Bürstendurchmesser aufweist.

4.3 Setzen des Dübels

Der Dübel darf nicht in wassergefüllte Bohrlöcher gesetzt werden

Die Verarbeitungstemperatur des Mörtels muss mindestens +5 °C betragen.

Die Temperatur der Verbundankerschraube beim Einbau muss mindestens +5 °C betragen, die Temperatur im Verankerungsgrund darf während der Aushärtung des Verbundmörtels -5 °C nicht unterschreiten.

Das Mischen der Mörtelkomponenten erfolgt beim Einpressen im aufgesetzten Statikmischer der einzelnen Verbundmörtel-Kartuschen gemäß Anlage 1. Der Verbundmörtel ist ausreichend gemischt, wenn er eine gleichmäßige graue Farbe aufweist. Die ersten 10 cm des Verbundmörtels jedes Gebindes sind zu verwerfen und nicht für die Verankerung zu verwenden. Die zulässige Verarbeitungszeit einer Kartusche, einschließlich Eindrehen der Verbundankerschraube ist in Abhängigkeit von der Temperatur in der Kartusche und im Verankerungsgrund der Montageanleitung zu entnehmen.

Das Bohrloch ist mit der in der Montageanleitung angegebenen Mindestmenge des Verbundmörtels der Mörtelkartuschen zu verfüllen und die Verbundankerschraube ist danach unmittelbar einzudrehen.

Die Verbundankerschraube kann mit einem Impulsschrauber mit Tangentialschlag eingedreht werden.

Um ein Durchdrehen der Verbundankerschraube zu vermeiden, soll der Schrauber mit einer Leistungsabgabe im oberen Bereich mit einer automatischen Abschaltvorrichtung, z. B. über den Tiefenanschlag, ausgestattet sein.

Allgemeine bauaufsichtliche Zulassung

Nr. Z-21.1-1799

Seite 8 von 8 | 18. Juni 2015

In Abhängigkeit von der Dübellänge und der vorhandenen Befestigungsdicke muss die Einschraubtiefe der Verbundankerschraube (Länge des Dübels im Bohrloch) nach Anlage 4, Tabelle 4 eingehalten werden.

Der Dübel ist richtig verankert, wenn

- Mörtelüberschuss an der Betonoberfläche austritt,
- ein leichtes Weiterdrehen des Dübels nicht möglich ist und
- die Einschraubtiefe (Länge des Dübels im Bohrloch) nach Anlage 4, Tabelle 4 eingehalten ist.

Die Wartezeit (Mindest-Aushärtezeit) bis zur Lastaufbringung gemäß Anlage 12 ist einzuhalten.

Montagedrehmomente sind für die Tragfähigkeit des Dübels nicht erforderlich. Die in Anlage 4, Tabelle 4 sowie Anlage 5, Tabelle 6 angegebenen Drehmomente dürfen jedoch bei der Montage der Anbauteile nicht überschritten werden.

4.4 Kontrolle der Ausführung

Bei der Herstellung von Verankerungen muss der mit der Verankerung von Dübeln betraute Unternehmer oder der von ihm beauftragte Bauleiter oder ein fachkundiger Vertreter des Bauleiters auf der Baustelle anwesend sein. Er hat für die ordnungsgemäße Ausführung der Arbeiten zu sorgen.

Während der Herstellung der Verankerungen sind Aufzeichnungen über den Nachweis der vorhandenen Betonfestigkeitsklasse und die ordnungsgemäße Montage der Dübel vom Bauleiter oder seinem Vertreter zu führen.

Die Aufzeichnungen hierzu müssen während der Bauzeit auf der Baustelle bereitliegen und sind dem mit der Kontrolle Beauftragten auf Verlangen vorzulegen. Sie sind ebenso wie die Lieferscheine nach Abschluss der Arbeiten mindestens 5 Jahre vom Unternehmen aufzubewahren.

Andreas Kummerow
Referatsleiter

Beglaubigt

Verschlusskappe



Kartusche Verbundmörtel CFT 300 V



Aufdruck:
 Chemofast Verbundmörtel CFT 300V, Verarbeitungshinweise, Chargennummer, Haltbarkeitsdatum, Gefahrenbezeichnung, Härtungs- und Verarbeitungszeiten (temperaturabhängig), mit und ohne Kolbenwegsskala

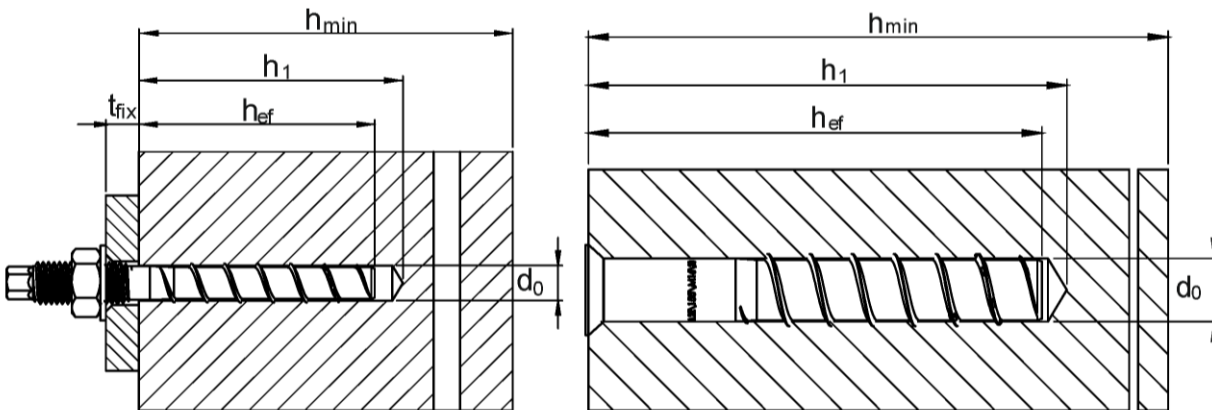
Statikmischer



TOGE Betonschraube TSM



TOGE Innengewindehülse TSM IM



Montage in trockenen oder feuchten Beton, jedoch nicht in mit Wasser gefüllte Löcher
 Temperaturbereich: -40°C bis +80°C (Max. Kurzzeittemperatur +80°C und max. Langzeittemperatur +50°C)

TOGE Verbundankerschraube TSM-B, BC, BS, BSH

Anlage 1

Produkt und Einbauzustand



Ausführung mit Anschlussgewinde¹⁾,
 Ausführung z.B. TSM-BC 10 x100 M12x35



Ausführung mit Sechskantkopf,
 Ausführung z. B. TSM-BC 10x100 SW 17



Ausführung mit angepresster Scheibe und
 Sechskantkopf ,
 Ausführung z.B. TSM-BC 10x100 SW 15



Ausführung mit Innengewinde und
 Innensechskant,
 Ausführung z.B. TSM-BC 16 x105 IM 10x35



Ausführung mit Bund, Innengewinde und
 Innensechskant,
 Ausführung z.B. TSM-BC 16 x105 IM 10 x35

Prägung
 Dübeltyp: TSM-B/TSM-BC/TSM-BS/TSM-BSH
 Dübelgröße: 10
 Dübellänge: z.B. 100

TOGE Verbundankerschraube TSM-B, BC, BS, BSH

Anlage 2

Dübelabmessungen und Werkstoffe

Tabelle 2: Dübelabmessungen und Werkstoffe für TOGE Betonschraube TSM

Dübelbezeichnung			TSM				
			10	12	14	16	22
Länge des Dübels	$L \geq$	[mm]	85	105	120	110	205
	$L \leq$		310	310	310	310	950
Kerndurchmesser	d_k	[mm]	8,8	10,8	12,8	14,8	20,5
Außendurchmesser	d_s	[mm]	12,6	14,6	16,6	18,6	24,3
Werkstoff	TSM B und BC	[-]	Stahl EN 10263-4 galvanisch verzinkt nach EN ISO 4042 oder Zinklamellenbeschichtung nach EN ISO 10683 ($\geq 5\mu\text{m}$), TOGE-KORR beschichtet				
	TSM BS		Nichtrostender Stahl nach Korrosionswiderstandsklasse III				
	TSM BSH		Nichtrostender Stahl nach Korrosionswiderstandsklasse IV				

Tabelle 3: Dübelabmessungen und Werkstoffe für TOGE Innengewindehülse TSM

Dübelbezeichnung			TSM	
			16 IM 10	22 IM 16
Länge des Dübels	$L \geq$	[mm]	100	100
	$L \leq$		160	160
Kerndurchmesser	d_k	[mm]	14,8	20,5
Außendurchmesser	d_s	[mm]	18,6	24,3
Werkstoff	TSM B und BC	[-]	Stahl EN 10263-4 galvanisch verzinkt nach EN ISO 4042 oder Zinklamellenbeschichtung nach EN ISO 10683 ($\geq 5\mu\text{m}$), TOGE-KORR beschichtet	
	TSM BS		Nichtrostender Stahl nach Korrosionswiderstandsklasse III	
	TSM BSH		Nichtrostender Stahl nach Korrosionswiderstandsklasse IV	

TOGE Verbundankerschraube TSM-B, BC, BS, BSH

Anlage 3

Dübelabmessungen und Werkstoffe

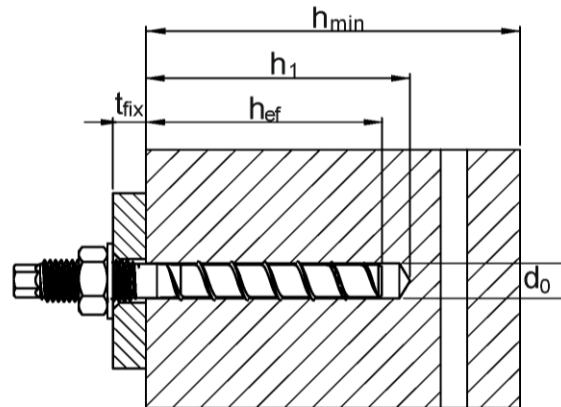


Tabelle 4: Montageparameter für TOGE Betonschraube TSM

Dübelbezeichnung			TSM				
			10	12	14	16	22
Bohrerinnendurchmesser	d_0	[mm]	10	12	14	16	22
Bohrerschneidendurchmesser	$d_{cut} \leq$	[mm]	10,45	12,50	14,50	16,50	22,55
Bohrlochtiefe	$h_1 \geq$	[mm]	80	100	100	100	100
Effektive Verankerungstiefe	$h_{ef, min}$	[mm]	80	100	100	100	100
	$h_{ef, max}$		110	130	140	160	200
Bürstendurchmesser	d_b	[mm]	11	13	15	18	24
Durchgangsloch im anzuschließenden Anbauteil	$d_f \leq$	[mm]	14	16	18	20	26
Anzugsmoment für die Mutter	$T_{inst} \leq$	[Nm]	40	60	80	100	200

Tabelle 5: Mindestbauteildicke und minimale Rand- und Achsabstände für TOGE Betonschraube TSM

Dübelbezeichnung			TSM				
			10	12	14	16	22
Mindestbauteildicke	h_{min}	[mm]	$h_{ef} + 60$		$h_{ef} + 70$		$h_{ef} + 100$
min. Achsabstand	s_{min}	[mm]	40	50	60	70	80
min. Randabstand	c_{min}	[mm]	40	50	60	70	80

TOGE Verbundankerschraube TSM-B, BC, BS, BSH

Anlage 4

Montagekennwerte Mindestbauteildicke und minimale Rand- und Achsabstände für Toge Betonschraube

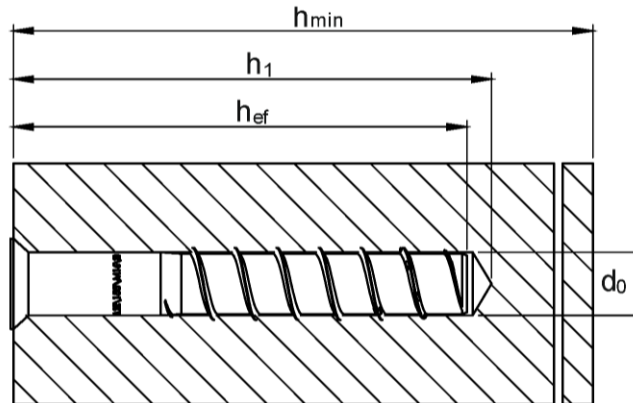


Tabelle 6: Montageparameter für TOGE Innengewindehülse TSM

Dübelbezeichnung			TSM	
			16 IM 10	22 IM 16
Bohrerinnendurchmesser	d_0	[mm]	16	22
Bohrerschneidendurchmesser	$d_{cut} \leq$	[mm]	16,50	22,55
Bohrlochtiefe	$h_1 \geq$	[mm]	100	100
Effektive Verankerungstiefe	$h_{ef, min}$	[mm]	100	
	$h_{ef, max}$		160	
Bürstendurchmesser	d_b	[mm]	18	24
Durchgangsloch im anzuschließenden Anbauteil	d_f	[mm]	12	18
Anzugsmoment	$T_{inst} \leq$	[Nm]	20	80

Tabelle 7: Mindestbauteildicke und minimale Rand- und Achsabstände für TOGE Innengewindehülse TSM

Dübelbezeichnung			TSM	
			16 IM 10	22 IM 16
Mindestbauteildicke	h_{min}	[mm]	$h_{ef} + 70$	
min. Achsabstand	s_{min}	[mm]	70	80
min. Randabstand	c_{min}	[mm]	70	80

TOGE Verbundankerschraube TSM-B, BC, BS, BSH

Anlage 5

Montagekennwerte Mindestbauteildicke und minimale Rand- und Achsabstände für Toge Innengewindehülse

**Tabelle 8: Charakteristische Werte bei Zugbeanspruchung für TOGE Betonschraube TSM nach
 Bemessungsmethode A, DIN SPEC 1021-4-4**

Dübelbezeichnung			TSM					
			10	12	14	16	22	
								M 20
Stahlversagen								
Charakteristische Zugtragfähigkeit	$N_{Rk,s}$	[kN]	42	64	90	110	174	214
Teilsicherheitsbeiwert	γ_{Ms}	[-]	1,4			1,5		
Herausziehen								
Charakteristische Zugtragfähigkeit im gerissenen und ungerissenen Beton	$N_{Rk,p}$	[kN]	Herausziehen ist nicht maßgeblich					
Betonausbruch								
Effektive Verankerungstiefe	$h_{ef, min}$ $h_{ef, max}$	[mm]	80	100	100	100	100	100
			110	130	140	160	200	200
Faktor für gerissenen und ungerissenen Beton	$k_{cr} =$ k_{ucr}	[-]	7,2	8,5				
Achsabstand	$s_{cr,N}$	[mm]	3 x h_{ef}					
Randabstand	$c_{cr,N}$	[mm]	1,5 x h_{ef}					
Teilsicherheitsbeiwert	$\gamma_{Mc}^{1)}$	[-]	1,5					
Spalten								
Achsabstand	$s_{cr,sp}$	[mm]	4 x h_{ef}					
Randabstand	$c_{cr,sp}$	[mm]	2 x h_{ef}					
Teilsicherheitsbeiwert	$\gamma_{Msp}^{1)}$	[-]	1,5					

¹⁾ Der Teilsicherheitsbeiwert $\gamma_2 = 1,0$ ist enthalten.

TOGE Verbundankerschraube TSM-B, BC, BS, BSH

Anlage 6

**Bemessungsmethode A: Charakteristische Werte bei
 Zugbeanspruchung für Toge Betonschraube TSM**

Tabelle 9: Charakteristische Werte bei Zugbeanspruchung für TOGE Innengewindehülse TSM nach Bemessungsmethode A, DIN SPEC 1021-4-4

Dübelbezeichnung			TSM				
			16 IM 10		22 IM 16		
			5.8	A4, HCR	5.8	8.8	A4, HCR
Stahlversagen							
Charakteristische Zugtragfähigkeit mit Schrauben der Festigkeitsklasse 4.8	$N_{Rk,s}$	[kN]	24	-	61	61	-
Charakteristische Zugtragfähigkeit mit Schrauben der Festigkeitsklasse 5.8			30	-	72	76	-
Charakteristische Zugtragfähigkeit mit Schrauben der Festigkeitsklasse 8.8			48	-	72	116	-
Charakteristische Zugtragfähigkeit mit Schrauben der Festigkeitsklasse A4 70			-	42	-	-	107
Charakteristische Zugtragfähigkeit mit Schrauben der Festigkeitsklasse A4 80			-	48	-	-	116
Teilsicherheitsbeiwert	γ_{Ms}	[-]	1,5				
Herausziehen							
Charakteristische Zugtragfähigkeit im gerissenen und ungerissenen Beton	$N_{Rk,p}$	[kN]	Herausziehen ist nicht maßgeblich				
Betonausbruch							
Effektive Verankerungstiefe	$h_{ef, min}$ $h_{ef, max}$	[mm]	100 160				
Faktor für gerissenen und ungerissenen Beton	$k_{cr} =$ k_{ucr}	[-]	8,5				
Achsabstand	$s_{cr,N}$	[mm]	$3 \times h_{ef}$				
Randabstand	$c_{cr,N}$	[mm]	$1,5 \times h_{ef}$				
Teilsicherheitsbeiwert	$\gamma_{Mc}^{1)}$	[-]	1,5				
Spalten							
Achsabstand	$s_{cr,sp}$	[mm]	$4 \times h_{ef}$				
Randabstand	$c_{cr,sp}$	[mm]	$2 \times h_{ef}$				
Teilsicherheitsbeiwert	$\gamma_{Msp}^{1)}$	[-]	1,5				

¹⁾ Der Teilsicherheitsbeiwert $\gamma_2 = 1,0$ ist enthalten.

TOGE Verbundankerschraube TSM-B, BC, BS, BSH

Anlage 7

Bemessungsmethode A: Charakteristische Werte bei Zugbeanspruchung für Toge Innengewindehülse TSM

Tabelle 10: Charakteristische Werte bei Querbeanspruchung für TOGE Betonschraube TSM nach Bemessungsmethode A, DIN SPEC 1021-4-4

Dübelbezeichnung			TSM				
			10	12	14	16	22
Stahlversagen ohne Hebelarm							
Charakteristische Quertragfähigkeit	$V_{Rk,s}$	[kN]	34	42	64	96	107
Faktor	k_2		1,0				
Teilsicherheitsbeiwert	γ_{Ms}	[-]	1,5				
Stahlversagen mit Hebelarm							
Charakteristisches Biegemoment	$M^0_{Rk,s}$	[Nm]	56	123	200	347	730
Teilsicherheitsbeiwert	γ_{Ms}	[-]	1,5				
Rückwertiger Betonausbruch							
Faktor der Gleichung 16	k_3	[-]	2,0				
Teilsicherheitsbeiwert	$\gamma_{Mc}^{1)}$	[-]	1,5				
Betonkantenbruch							
wirksame Dübellänge	l_f	[kN]	h_{ef}				
Wirksamer Außendurchmesser	d_{nom}	[mm]	10	12	14	16	22
Teilsicherheitsbeiwert	$\gamma_{Mc}^{1)}$	[-]	1,5				

¹⁾ Der Teilsicherheitsbeiwert $\gamma_2 = 1,0$ ist enthalten.

TOGE Verbundankerschraube TSM-B, BC, BS, BSH

Anlage 8

Bemessungsmethode A: Charakteristische Werte bei Querbeanspruchung für Toge Betonschraube TSM

Tabelle 11: Charakteristische Werte bei Querbeanspruchung für TOGE Innengewindehülse TSM nach Bemessungsmethode A, DIN SPEC 1021-4-4

Dübelbezeichnung			TSM				
			16 IM 10		22 IM 16		
			5.8	A4, HCR	5.8	8.8	A4, HCR
Stahlversagen ohne Hebelarm							
Charakteristische Quertragfähigkeit mit Schrauben der Festigkeitsklasse 4.8	$V_{RK,s}$	[kN]	12	-	31	31	-
Charakteristische Quertragfähigkeit mit Schrauben der Festigkeitsklasse 5.8			15	-	31	38	
Charakteristische Quertragfähigkeit mit Schrauben der Festigkeitsklasse 8.8			24	-	31	58	-
Charakteristische Quertragfähigkeit mit Schrauben der Festigkeitsklasse A 4-70			-	21	-	-	54
Charakteristische Quertragfähigkeit mit Schrauben der Festigkeitsklasse A 4-70			-	24			58
Faktor	k_2	[-]	0,8				
Teilsicherheitsbeiwert	γ_{Ms}	[-]	1,5				
Stahlversagen mit Hebelarm							
Charakteristisches Biegemoment mit Schrauben der Festigkeitsklasse 4.8	$M^0_{RK,s}$	[kN]	30	-	115		-
Charakteristisches Biegemoment mit Schrauben der Festigkeitsklasse 5.8			37	-	143		
Charakteristisches Biegemoment mit Schrauben der Festigkeitsklasse 8.8			60	-	230		
Charakteristisches Biegemoment mit Schrauben der Festigkeitsklasse A 4-70			-	56	-		200
Charakteristisches Biegemoment mit Schrauben der Festigkeitsklasse A 4-80			-	60	-		230
Teilsicherheitsbeiwert	γ_{Ms}	[-]	1,5				
Rückwertiger Betonausbruch							
Faktor der Gleichung 16	k_3	[-]	2,0				
Teilsicherheitsbeiwert	$\gamma_{Mc}^{1)}$	[-]	1,5				
Betonkantenbruch							
wirksame Dübellänge	l_f	[kN]	h_{ef}				
Wirksamer Außendurchmesser	d_{nom}	[mm]	16	22			
Teilsicherheitsbeiwert	$\gamma_{Mc}^{1)}$	[-]	1,5				

¹⁾ Der Teilsicherheitsbeiwert $\gamma_2 = 1,0$ ist enthalten.

TOGE Verbundankerschraube TSM-B, BC, BS, BSH

Anlage 9

Bemessungsmethode A: Charakteristische Werte bei Querbeanspruchung für Toge Innengewindehülse TSM

Tabelle 12: Verschiebung bei Zugbeanspruchung für TOGE Betonschraube TSM

Dübelbezeichnung		TSM					
		10	12	14	16	22	
Last		23,3	30,0	33,5	41,0	57,2	
Zugehörige Verschiebung	$\frac{\delta_{NO}}{\delta_{N\infty}}$	[mm]	0,6	0,7	0,8	0,8	0,8
	$\frac{\delta_{V0}}{\delta_{V\infty}}$		0,6	0,7	0,8	1,1	0,8

Tabelle 13: Verschiebung bei Querbeanspruchung für Toge Betonschraube TSM

Dübelbezeichnung		TSM					
		10	12	14	16	22	
Last		16,2	20,0	30,5	45,7	50,9	
Zugehörige Verschiebung	$\frac{\delta_{V0}}{\delta_{V\infty}}$	[mm]	2,7	4,1	4,6	4,0	6,15
	$\frac{\delta_{NO}}{\delta_{N\infty}}$		4,3	6,2	7,0	6,0	9,2

Tabelle 14: Verschiebung bei Zugbeanspruchung für Toge Innengewindehülse TSM

Dübelbezeichnung		TSM		
		16	22	
Last		45,7		
Zugehörige Verschiebung	$\frac{\delta_{NO}}{\delta_{N\infty}}$	[mm]	0,5	1,2
	$\frac{\delta_{V0}}{\delta_{V\infty}}$		1,0	1,2

Tabelle 15: Verschiebung bei Querbeanspruchung für Toge Innengewindehülse TSM

Dübelbezeichnung		TSM		
		16	22	
Last		13,3	27,6	
Zugehörige Verschiebung	$\frac{\delta_{V0}}{\delta_{V\infty}}$	[mm]	0,5	1,2
	$\frac{\delta_{NO}}{\delta_{N\infty}}$		1,0	1,2

TOGE Verbundankerschraube TSM-B, BC, BS, BSH

Anlage 10

**Verschiebung bei Zug- und Querbeanspruchung für Toge
 Betonschraube und Innengewindehülse TSM**

**Tabelle 16: Charakteristische Werte unter Brandbeanspruchung im gerissenen und ungerissenen Beton
 C20/25 bis C50/60 für TOGE Betonschraube TSM in alle Lastrichtungen**

Dübelbezeichnung				TSM				
				10	12	14	16	22
Feuerwiderstands klasse								
R 30	Charakteristische Tragfähigkeit	$F_{RK,fi30}^0$ ²⁾	[kN]	4,0	6,3	9,8	13,9	23,8
R 60	Charakteristische Tragfähigkeit	$F_{RK,fi60}^0$ ²⁾	[kN]	3,3	5,8	8,1	11,0	21,6
R 90	Charakteristische Tragfähigkeit	$F_{RK,fi90}^0$ ²⁾	[kN]	2,2	4,2	5,9	8,0	15,8
R 120	Charakteristische Tragfähigkeit	$F_{RK,fi120}^0$ ²⁾	[kN]	1,7	3,4	4,8	6,5	12,8
R 30 bis R 120	Achsabstand	$s_{cr,fi}$	[mm]	4 h_{ef}				
		s_{min}		40	50	60	70	80
	Randabstand	$c_{cr,fi}$		2 h_{ef}				
		c_{min}		2 h_{ef}				

**Tabelle 17: Charakteristische Werte unter Brandbeanspruchung im gerissenen und ungerissenen Beton
 C20/25 bis C50/60 für TOGE Innengewindehülse TSM in alle Lastrichtungen**

Dübelbezeichnung				TSM	
				16 IM 10	22 IM 16
Feuerwiderstands klasse					
R 30	Charakteristische Tragfähigkeit	$F_{RK,fi30}^0$ ²⁾	[kN]	4,9	11,7
R 60	Charakteristische Tragfähigkeit	$F_{RK,fi60}^0$ ²⁾	[kN]	3,8	9,2
R 90	Charakteristische Tragfähigkeit	$F_{RK,fi90}^0$ ²⁾	[kN]	2,7	6,7
R 120	Charakteristische Tragfähigkeit	$F_{RK,fi120}^0$ ²⁾	[kN]	2,3	5,5
R 30 bis R 120	Achsabstand	$s_{cr,fi}$	[mm]	4 h_{ef}	
		s_{min}		70	80
	Randabstand	$c_{cr,fi}$		2 h_{ef}	
		c_{min}		2 h_{ef}	

¹⁾ Unter Brandbeanspruchung beträgt der Teilsicherheitsbeiwert für die Tragfähigkeit $\gamma_{M,fi} = 1,0$

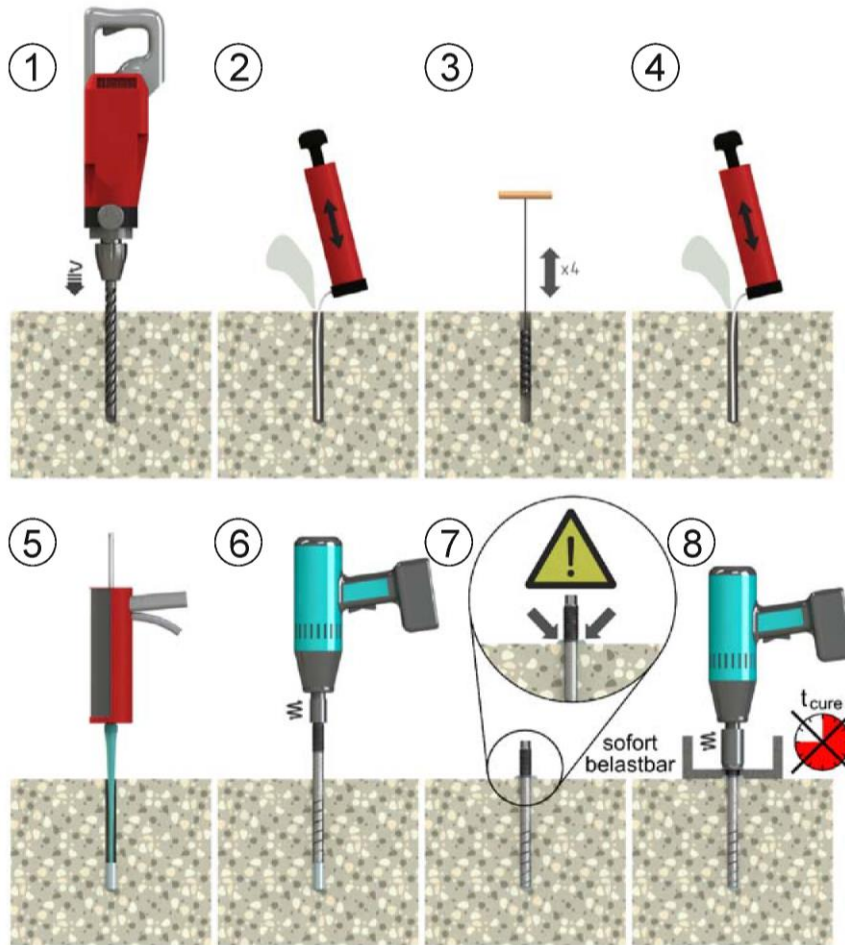
²⁾ Falls die Brandbeanspruchung von mehr als einer Seite angreift, muss der Randabstand ≥ 300 mm betragen.

TOGE Verbundankerschraube TSM-B, BC, BS, BSH

Anlage 11

**Charakteristische Werte unter Brandbeanspruchung nach
 DIN SPEC 1021-4-4 Bemessungsmethode B**

Montageanleitung



- 1) Bohrloch erstellen (Hammerbohrverfahren oder Diamantkernbohrverfahren)
- 2) Bohrloch vom Grund aus reinigen
- 3) Bohrloch 4x büsten
- 4) Bohrloch erneut vom Grund aus reinigen
- 5) Verbundmörtel injizieren
- 6) Betonschraube eindrehen
- 7) Nach Erreichen der Einschraubtiefe muss der Verbundmörtel an der Betonoberfläche austreten
- 8) Die Montage des Anbauteils kann sofort erfolgen. Die Aushärtezeit des Verbundmörtels muss nicht beachtet werden

Temperatur des
 Verarbeitungsgrundes

- ≥ -5°C
- ≥ 0°C
- ≥ 10°C
- ≥ 20°C
- ≥ 30°C
- ≥ 40°C

Verarbeitungszeit

- 60 min.
- 60 min.
- 60 min.
- 45 min.
- 15 min.
- 5 min.
- 4 min.

Aushärtezeit in
 trockenem Bohrloch

- 360 min.
- 180 min.
- 120 min.
- 80 min.
- 45 min.
- 25 min.
- 20 min.

Aushärtezeit in
 nassem Bohrloch

- 720 min.
- 360 min.
- 240 min.
- 160 min.
- 90 min.
- 50 min.
- 40 min.

TOGE Verbundankerschraube TSM-B, BC, BS, BSH

Anlage 12

Montageanleitung