

Allgemeine bauaufsichtliche Zulassung

Zulassungsstelle für Bauprodukte und Bauarten

Bautechnisches Prüfamt

Eine vom Bund und den Ländern
gemeinsam getragene Anstalt des öffentlichen Rechts
Mitglied der EOTA, der UEAtc und der WFTAO

Datum:

07.05.2015

Geschäftszeichen:

I 29-1.21.1-23/15

Zulassungsnummer:

Z-21.1-701

Geltungsdauer

vom: **7. Mai 2015**

bis: **1. März 2020**

Antragsteller:

Kunkel GmbH

Befestigungssysteme

Jakobstraße 24

66115 Saarbrücken

Zulassungsgegenstand:

Kunkel Hohlraumdübel KHD für die Verankerung in Spannbeton-Hohlplattendecken

Der oben genannte Zulassungsgegenstand wird hiermit allgemein bauaufsichtlich zugelassen. Diese allgemeine bauaufsichtliche Zulassung umfasst sieben Seiten und sieben Anlagen. Diese allgemeine bauaufsichtliche Zulassung ersetzt die allgemeine bauaufsichtliche Zulassung Nr. Z-21.1-701 vom 19. Februar 2015. Der Gegenstand ist erstmals am 11. Dezember 1989 allgemein bauaufsichtlich zugelassen worden.

I ALLGEMEINE BESTIMMUNGEN

- 1 Mit der allgemeinen bauaufsichtlichen Zulassung ist die Verwendbarkeit bzw. Anwendbarkeit des Zulassungsgegenstandes im Sinne der Landesbauordnungen nachgewiesen.
- 2 Sofern in der allgemeinen bauaufsichtlichen Zulassung Anforderungen an die besondere Sachkunde und Erfahrung der mit der Herstellung von Bauprodukten und Bauarten betrauten Personen nach den § 17 Abs. 5 Musterbauordnung entsprechenden Länderregelungen gestellt werden, ist zu beachten, dass diese Sachkunde und Erfahrung auch durch gleichwertige Nachweise anderer Mitgliedstaaten der Europäischen Union belegt werden kann. Dies gilt ggf. auch für im Rahmen des Abkommens über den Europäischen Wirtschaftsraum (EWR) oder anderer bilateraler Abkommen vorgelegte gleichwertige Nachweise.
- 3 Die allgemeine bauaufsichtliche Zulassung ersetzt nicht die für die Durchführung von Bauvorhaben gesetzlich vorgeschriebenen Genehmigungen, Zustimmungen und Bescheinigungen.
- 4 Die allgemeine bauaufsichtliche Zulassung wird unbeschadet der Rechte Dritter, insbesondere privater Schutzrechte, erteilt.
- 5 Hersteller und Vertreiber des Zulassungsgegenstandes haben, unbeschadet weiter gehender Regelungen in den "Besonderen Bestimmungen", dem Verwender bzw. Anwender des Zulassungsgegenstandes Kopien der allgemeinen bauaufsichtlichen Zulassung zur Verfügung zu stellen und darauf hinzuweisen, dass die allgemeine bauaufsichtliche Zulassung an der Verwendungsstelle vorliegen muss. Auf Anforderung sind den beteiligten Behörden Kopien der allgemeinen bauaufsichtlichen Zulassung zur Verfügung zu stellen.
- 6 Die allgemeine bauaufsichtliche Zulassung darf nur vollständig vervielfältigt werden. Eine auszugsweise Veröffentlichung bedarf der Zustimmung des Deutschen Instituts für Bautechnik. Texte und Zeichnungen von Werbeschriften dürfen der allgemeinen bauaufsichtlichen Zulassung nicht widersprechen. Im Falle von Unterschieden zwischen der deutschen Fassung der allgemeinen bauaufsichtlichen Zulassung und ihrer englischen Übersetzung hat die deutsche Fassung Vorrang. Übersetzungen der allgemeinen bauaufsichtlichen Zulassung müssen den Hinweis "Vom Deutschen Institut für Bautechnik nicht geprüfte Übersetzung der deutschen Originalfassung" enthalten.
- 7 Die allgemeine bauaufsichtliche Zulassung wird widerruflich erteilt. Die Bestimmungen der allgemeinen bauaufsichtlichen Zulassung können nachträglich ergänzt und geändert werden, insbesondere, wenn neue technische Erkenntnisse dies erfordern.

II BESONDERE BESTIMMUNGEN

1 Zulassungsgegenstand und Anwendungsbereich

1.1 Zulassungsgegenstand

Der Kunkel Hohlraumdübel KHD ist ein Dübel mit wegkontrollierter zwangsweiser Spreizung aus galvanisch verzinktem oder nichtrostendem Stahl.

Er besteht aus einem Gewindebolzen mit Gewindekonus (oder alternativ einem Konusbolzen), einer Spreizhülse sowie einer Sechskantmutter mit Unterlegscheibe. Der Dübel für die Durchsteckmontage (Typ D) wird zusätzlich mit einer Distanzhülse versehen.

Der Dübel wird durch Drehen der Mutter gespreizt.

Auf der Anlage 1 ist der Dübel im eingebauten Zustand dargestellt.

1.2 Anwendungsbereich

Der Dübel darf für Verankerungen unter statischer und quasi-statischer Belastung in allgemein bauaufsichtlich zugelassenen Spannbeton-Hohlplattendecken aus Normalbeton der Festigkeitsklasse von mindestens C45/55 nach DIN EN 206-1:2001-07 oder B 55 nach DIN 1045:1988-07 verwendet werden.

Die Verankerung des Hohlraumdübels ist nur in Spannbeton-Hohlplattendecken zulässig, deren Hohlraumbreite das 4,2-fache der Stegbreite nicht überschreitet (siehe Skizze auf Anlage 1).

Der Dübel darf auch als Mehrfachbefestigung für die Verankerung leichter Deckenbekleidungen und Unterdecken nach DIN 18168-1:2007-04 in Spannbeton-Hohldecken sowie für statisch vergleichbare Verankerungen bis 1,0 kN/m² verwendet werden. Die Bauteile müssen so befestigt werden, dass im Falle des Versagens einer Befestigungsstelle eine Lastumlagerung auf zwei benachbarte Befestigungsstellen möglich ist. Eine Befestigungsstelle ist eine Verankerung, die aus einem oder mehreren Dübeln bestehen kann.

Sie dürfen für Verankerungen, an die Anforderungen an die Feuerwiderstandsfähigkeit gestellt werden, verwendet werden.

Der Dübel aus galvanisch verzinktem Stahl darf nur unter den Bedingungen trockener Innenräume verwendet werden.

Der Dübel aus nichtrostendem Stahl A4 darf auch unter den Bedingungen der Korrosionswiderstandsklasse III entsprechend der allgemeinen bauaufsichtlichen Zulassung "Erzeugnisse, Verbindungsmittel und Bauteile aus nichtrostenden Stählen" Zul.-Nr. Z-30.3-6 verwendet werden.

2 Bestimmungen für das Bauprodukt

2.1 Eigenschaften und Zusammensetzung

Der Dübel muss in seinen Abmessungen und Werkstoffeigenschaften den Angaben der Anlagen entsprechen.

Die in dieser allgemeinen bauaufsichtlichen Zulassung nicht angegebenen Werkstoffkennwerte, Abmessungen und Toleranzen des Dübels müssen den beim Deutschen Institut für Bautechnik, bei der Zertifizierungsstelle und der fremdüberwachenden Stelle hinterlegten Angaben entsprechen.

Der Dübel besteht aus einem nichtbrennbaren Baustoff der Klasse A nach DIN 4102-1:1998-05 "Brandverhalten von Baustoffen und Bauteilen; Baustoffe - Begriffe, Anforderungen und Prüfungen".

2.2 Verpackung, Lagerung und Kennzeichnung

Der Dübel darf nur als Befestigungseinheit verpackt und geliefert werden.

Verpackung, Beipackzettel oder Lieferschein des Dübels muss vom Hersteller mit dem Übereinstimmungszeichen (Ü-Zeichen) nach den Übereinstimmungszeichen-Verordnungen der Länder gekennzeichnet werden. Zusätzlich sind das Werkzeichen, die Zulassungsnummer und die vollständige Bezeichnung des Dübels anzugeben. Die Kennzeichnung darf nur erfolgen, wenn die Voraussetzungen nach Abschnitt 2.3 erfüllt sind.

Jedem Dübel sind das Werkzeichen, die Setztiefe und der Gewindedurchmesser nach Anlage einzuprägen. Als Montagekontrolle dient eine Farbmarkierung im Gewindebereich des Konusbolzen.

2.3 Übereinstimmungsnachweis

2.3.1 Allgemeines

Die Bestätigung der Übereinstimmung des Dübels mit den Bestimmungen dieser allgemeinen bauaufsichtlichen Zulassung muss für jedes Herstellwerk mit einem Übereinstimmungszertifikat auf der Grundlage einer werkseigenen Produktionskontrolle und einer regelmäßigen Fremdüberwachung einschließlich einer Erstprüfung des Dübels nach Maßgabe der folgenden Bestimmungen erfolgen.

Für die Erteilung des Übereinstimmungszertifikats und die Fremdüberwachung einschließlich der dabei durchzuführenden Produktprüfungen hat der Hersteller des Dübels eine hierfür anerkannte Zertifizierungsstelle sowie eine hierfür anerkannte Überwachungsstelle einzuschalten.

Die Erklärung, dass ein Übereinstimmungszertifikat erteilt ist, hat der Hersteller durch Kennzeichnung der Bauprodukte mit dem Übereinstimmungszeichen (Ü-Zeichen) unter Hinweis auf den Verwendungszweck abzugeben.

Dem Deutschen Institut für Bautechnik ist von der Zertifizierungsstelle eine Kopie des von ihr erteilten Übereinstimmungszertifikats zur Kenntnis zu geben.

2.3.2 Werkseigene Produktionskontrolle

In jedem Herstellwerk ist eine werkseigene Produktionskontrolle einzurichten und durchzuführen. Unter werkseigener Produktionskontrolle wird die vom Hersteller vorzunehmende kontinuierliche Überwachung der Produktion verstanden, mit der dieser sicherstellt, dass die von ihm hergestellten Bauprodukte den Bestimmungen dieser allgemeinen bauaufsichtlichen Zulassung entsprechen.

Für Umfang, Art und Häufigkeit der werkseigenen Produktionskontrolle ist der beim Deutschen Institut für Bautechnik und der fremdüberwachenden Stelle hinterlegte Prüfplan maßgebend.

Die Ergebnisse der werkseigenen Produktionskontrolle sind aufzuzeichnen und auszuwerten. Die Aufzeichnungen müssen mindestens folgende Angaben enthalten:

- Bezeichnung des Bauprodukts bzw. des Ausgangsmaterials und der Bestandteile
- Art der Kontrolle oder Prüfung
- Datum der Herstellung und der Prüfung des Bauprodukts bzw. des Ausgangsmaterials oder der Bestandteile
- Ergebnis der Kontrolle und Prüfungen und, soweit zutreffend, Vergleich mit den Anforderungen
- Unterschrift des für die werkseigene Produktionskontrolle Verantwortlichen.

Die Aufzeichnungen sind mindestens fünf Jahre aufzubewahren und der für die Fremdüberwachung eingeschalteten Überwachungsstelle vorzulegen. Sie sind dem Deutschen Institut für Bautechnik und der zuständigen obersten Bauaufsichtsbehörde auf Verlangen vorzulegen.

Bei ungenügendem Prüfergebnis sind vom Hersteller unverzüglich die erforderlichen Maßnahmen zur Abstellung des Mangels zu treffen. Bauprodukte, die den Anforderungen nicht entsprechen, sind so zu handhaben, dass Verwechslungen mit übereinstimmenden ausgeschlossen werden. Nach Abstellung des Mangels ist - soweit technisch möglich und zum Nachweis der Mängelbeseitigung erforderlich - die bestehende Prüfung unverzüglich zu wiederholen.

2.3.3 Fremdüberwachung

In jedem Herstellwerk ist die werkseigene Produktionskontrolle durch eine Fremdüberwachung regelmäßig zu überprüfen, mindestens jedoch zweimal jährlich.

Im Rahmen der Fremdüberwachung ist eine Erstprüfung der Dübel durchzuführen und es sind Stichproben zu entnehmen. Die Probenahme und Prüfungen obliegen jeweils der anerkannten Überwachungsstelle.

Für Umfang, Art und Häufigkeit der Fremdüberwachung ist der beim Deutschen Institut für Bautechnik und der fremdüberwachenden Stelle hinterlegte Prüfplan maßgebend.

Die Ergebnisse der Zertifizierung und Fremdüberwachung sind mindestens fünf Jahre aufzubewahren. Sie sind von der Zertifizierungsstelle bzw. der Überwachungsstelle dem Deutschen Institut für Bautechnik und der zuständigen obersten Bauaufsichtsbehörde auf Verlangen vorzulegen.

3 Bestimmungen für Entwurf und Bemessung

3.1 Allgemeines

Die Verankerungen sind ingenieurmäßig zu planen und zu bemessen. Unter Berücksichtigung der zu verankernden Lasten sind prüfbare Berechnungen und Konstruktionszeichnungen anzufertigen.

Es ist nachzuweisen, dass die Hohlraumbreite der Spannbeton-Hohlplattendecken das 4,2-fache der Stegbreite nicht überschreitet ($b_H \leq 4,2 \times b_{St}$) vgl. Anhang 1. Der Nachweis der unmittelbaren örtlichen Kräfteinleitung in den Beton ist erbracht. Die Weiterleitung der zu verankernden Lasten im Bauteil ist nachzuweisen.

Eine Biegebeanspruchung des Dübels darf nur dann unberücksichtigt bleiben, wenn alle folgenden Bedingungen eingehalten werden:

- Das anzuschließende Bauteil muss aus Metall bestehen und ohne Zwischenlage im Bereich der Verankerung ganzflächig gegen den Beton verspannt sein.
- Das Anbauteil muss auf seiner ganzen Dicke am Gewindebolzen bzw. an der Distanzhülse anliegen.
- Das Durchgangsloch im anzuschließenden Bauteil darf die Werte der Anlage 4 nicht überschreiten.

Kann das angegebene Durchgangsloch im anzuschließenden Bauteil nicht eingehalten werden, sind wegen der Gefahr des Durchzugs gesonderte Maßnahmen zu treffen (z. B. verstärkte Unterlegscheibe).

3.2 Tragfähigkeit

Der Bemessungswerte des Widerstandes der Dübel für Verankerungen in Spannbeton-Hohlplattendecken gelten für die Beanspruchungsrichtungen zentrischer Zug, Querlast und Schrägzug unter jedem Winkel. Sie sind in Abhängigkeit von der unteren Spiegeldicke d_u der Spannbeton-Hohldeckenplatten auf Anlage 4 angegeben.

Für den Grenzzustand der Tragfähigkeit ist nachzuweisen, dass folgende Gleichungen eingehalten sind:

$$\text{Zug- und Querbeanspruchung} \quad F_{Sd} \leq F_{Rd}$$

$$\text{Biegung} \quad M_{Sd} \leq M_{Rd}$$

$$\text{Biegung und Zug} \quad \frac{F_{Sd}}{F_{Rd}} + \frac{M_{Sd}}{M_{Rd}} \leq 1,0$$

F_{Sd} = Bemessungswert der Einwirkung (Zug- und Querlast)

F_{Rd} = Bemessungswert des Widerstandes, entsprechend Anlage 5 bzw. Anlage 7 unter Brandbeanspruchung

M_{Sd} = Bemessungswert der Einwirkung (Biegung)

Die rechnerische Einspannstelle liegt um das Maß des Nenndurchmessers des Bolzens hinter der Oberfläche des Betons.

M_{Rd} = Bemessungswert der Biegetragfähigkeit, entsprechend Anlage 5

Wird der Randabstand nach Tabelle 3, Anlage 4 unterschritten, ist der Bemessungswert des Widerstandes mit dem Faktor 0,75 abzumindern.

$$\text{red } F_{Rd} = 0,75 \cdot F_{Rd}$$

Wird der Randabstand zu zwei (Ecklage) oder drei Rändern unterschritten, ist der Bemessungswiderstand des Widerstandes des Einzeldübels, des Dübelpaars sowie der Dübelgruppe unter Berücksichtigung aller Randabstände abzumindern.

Beispiel: Unterschreitung des Randabstandes zu zwei Rändern:

$$\text{red } F_{Rd} = 0,75 \cdot 0,75 \cdot F_{Rd}$$

3.3 Verschiebungsverhalten

Unter Belastung in Höhe von $\frac{F_{Rd}}{1,4}$ ist bei Einzeldübeln und Dübelgruppen mit Verschiebungen von 0,5 mm in Richtung der Last zu rechnen. Bei Dauerbelastung ist mit einer Vergrößerung der Verschiebungen zu rechnen. Bei Querlast ist zusätzlich das vorhandene Lochspiel zwischen Dübel und Anbauteil zu berücksichtigen. Die Verschiebungen bei Schrägzug sind aus denen der zentrischen Zug- und Querlastanteile zusammzusetzen. Die Verschiebungen ergeben sich aus den angegebenen Richtwerten durch lineare Interpolation.

4 Bestimmungen für die Ausführung

4.1 Allgemeines

Der Dübel darf nur als serienmäßig gelieferte Befestigungseinheit verwendet werden. Einzelteile dürfen nicht ausgetauscht werden. Der Dübel darf nur entsprechend der Anbauteildicke mit einer Distanzhülse der Länge 10, 20, 30 oder 40 mm wie in Anlage 3 angegeben verwendet werden.

Die Montage des zu verankernden Dübels ist nach den gemäß Abschnitt 3.1 gefertigten Konstruktionszeichnungen und der Montageanweisung der Firma vorzunehmen. Vor dem Setzen des Dübels ist die genaue Lage der Spannglieder mit geeigneten Metallsuchgeräten festzustellen und an der Unterseite der Decke zu kennzeichnen, so dass ein Beschädigen

oder Berühren der Bewehrung ausgeschlossen wird. Wird der Dübel nicht mittig zwischen die Hohlraumachsen gesetzt, so muss der Abstand zwischen der Dübelachse und der Achse der Spannritzen mindestens 50 mm betragen. Der Dübel darf maximal 30 mm außermittig zu den Hohlraumachsen gesetzt werden (siehe Anlage 7).

4.2 Bohrlochherstellung

Das Bohrloch ist rechtwinklig zur Oberfläche des Verankerungsgrundes mit Hartmetall-Hammerbohrern zu bohren. Die Mauerbohrer aus Hartmetall müssen den Angaben des Merkblattes über die "Kennwerte, Anforderungen und Prüfungen von Mauerbohrern mit Schneidköpfen aus Hartmetall, die zur Herstellung der Bohrlöcher von Dübelverankerungen verwendet werden", Fassung Januar 2002 entsprechen. Die Einhaltung der Bohrerkenneigenschaften ist entsprechend Abschnitt 5 des Merkblattes zu belegen.

Bohrerinnenndurchmesser und Schneidendurchmesser müssen den Werten der Anlage 4 entsprechen.

4.3 Setzen des Dübels

Vor dem Setzen des Dübels ist die untere Spiegeldicke zu messen.

Die Anbauteildicken und die Setztiefen sind in Tabelle 2, Anlage 3 angegeben.

Der Dübel ist in das Bohrloch einzuführen, dass die Spreizhülse beim Typ B (Vorsteckmontage) bündig mit der Betonoberfläche abschließt.

Bei Durchsteckmontage mit Typ D darf die Rändelung der Spreizhülse nicht aus der Betonoberfläche herausragen ($t_{rx} \leq l_1 + 10$ mm, siehe Anlage 3).

Die Montage des Dübels muss mit einem überprüften Drehmomentenschlüssel vorgenommen werden. Die Drehmomente sind in Anlage 4 angegeben. Der Dübel ist ordnungsgemäß verankert und darf nur belastet werden, wenn sich das vorgeschriebene Drehmoment aufbringen lässt, die Montagekontrolle am Gewindebolzen sichtbar wird und der Dübel sich beim Anziehen nicht schräg stellt.

4.4 Kontrolle der Ausführung

Bei der Herstellung von Verankerungen muss der mit der Verankerung von Dübeln betraute Unternehmer oder der von ihm beauftragte Bauleiter oder ein fachkundiger Vertreter des Bauleiters auf der Baustelle anwesend sein. Er hat für die ordnungsgemäße Ausführung der Arbeiten zu sorgen.

Montierte Dübel können jederzeit nachgeprüft werden, das vorgeschriebene Drehmoment zum Verankern muss sich immer wieder aufbringen lassen.

Über das Setzen des Dübels ist ein Protokoll zu führen, in dem die Lage der geprüften Dübel bezüglich des Bauteils und die Höhe des aufgebrauchten Drehmoments angegeben sind. Das Protokoll ist zu den Bauakten zu nehmen.

Während der Herstellung der Verankerungen sind Aufzeichnungen über den Nachweis der vorhandenen Betonfestigkeitsklasse und die ordnungsgemäße Montage der Dübel vom Bauleiter oder seinem Vertreter zu führen. Die Aufzeichnungen müssen während der Bauzeit auf der Baustelle bereitliegen und sind den mit der Kontrolle Beauftragten auf Verlangen vorzulegen. Sie sind ebenso wie die Lieferscheine nach Abschluss der Arbeiten mindestens 5 Jahre vom Unternehmer aufzubewahren.

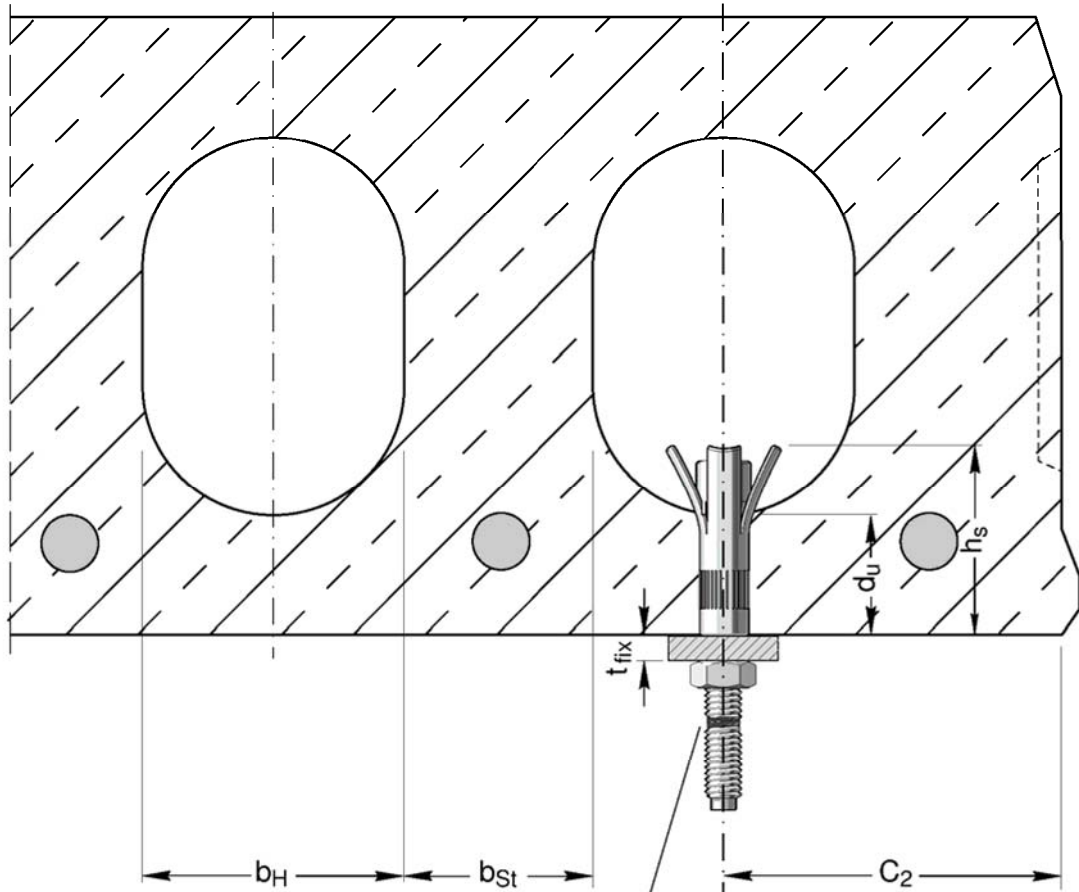
Andreas Kummerow
Referatsleiter

Beglaubigt

Verankerung in Spannbetonhohlplattendecken

Dübel im eingebauten Zustand

Der Dübel darf nur in Spannbeton-Hohlplatten mit folgender Eigenschaft gesetzt werden: $b_H \leq 4,2 \cdot b_{St}$



Sichtbare Montagekontrolle (Farbmarkierung)
 nach Aufbringen des Drehmomentes.

Legende:

- d_U = Spiegeldicke
- t_{fix} = Anbauteildicke
- b_{St} = Stegbreite
- b_H = Hohlraumbreite
- $c_{1,2}$ = Randabstand
- h_S = Setztiefe

Kunkel Hohlraumdübel KHD für die Verankerung in Spannbeton-Hohlplattendecken

Einbauzustand

Anlage 1

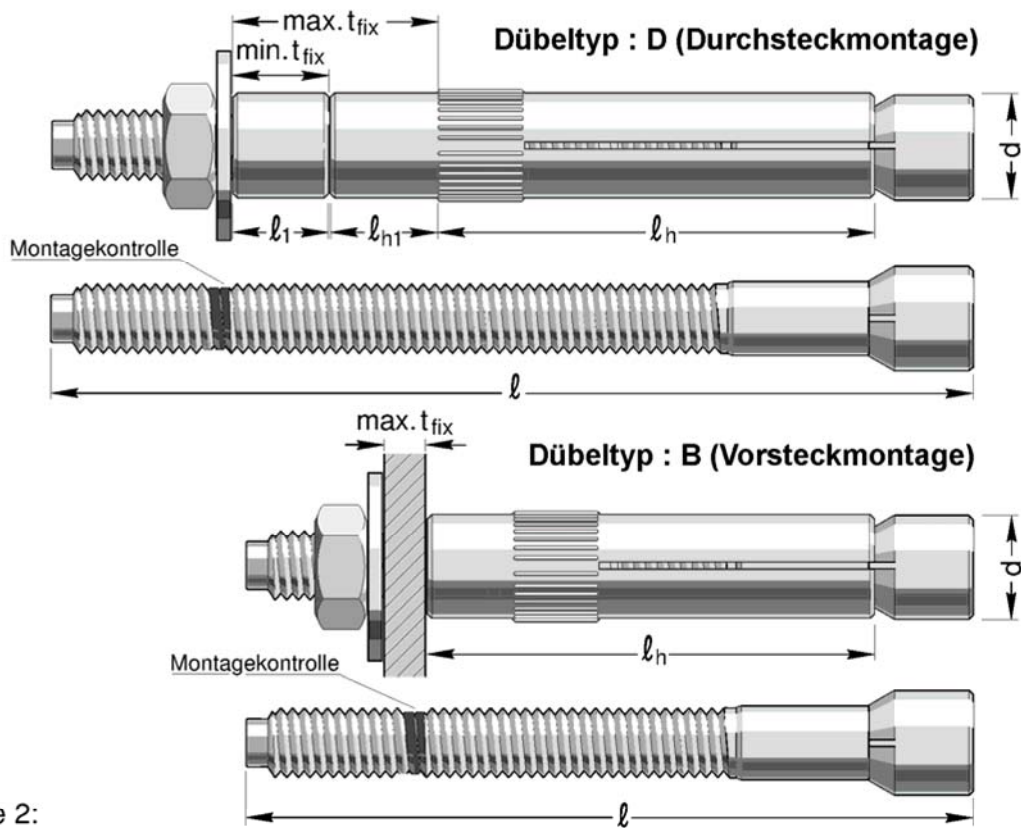


Tabelle 2:
 Dübelabmessungen (Massangaben in mm)

Dübel	t_{fix}	l_h	l_{h1}	l_1	l (M 6)	l (M 8)	l (M 10)
Durchsteckmontage Typ D K 55 M6, M8, M10 / t_{fix} D	0 - 10	55	10	0	86	88	93
	10 - 20			10	96	98	103
	20 - 30			20	106	108	113
	30 - 40			30	116	118	123
	40 - 50			40	126	128	133
Durchsteckmontage Typ D K 65 M6, M8, M10 / t_{fix} D	0 - 10	65	10	0	96	98	103
	10 - 20			10	106	108	113
	20 - 30			20	116	118	123
	30 - 40			30	126	128	133
	40 - 50			40	136	138	143
Vorsteckmontage Typ B K 55 M6, M8, M10 / t_{fix} B	0 - 10	55			86	88	93
	10 - 20				96	98	103
	20 - 30				106	108	113
	30 - 40				116	118	123
Vorsteckmontage Typ B K 65 M6, M8, M10 / t_{fix} B	0 - 10	65			96	98	103
	10 - 20				106	108	113
	20 - 30				116	118	123
	30 - 40				126	128	133
Gewindebolzen	d						
M 6	9,8						
M 8	11,8						
M 10	13,8						

Kunkel Hohlraumdübel KHD für die Verankerung in Spannbeton-Hohlplattendecken

Abmessungen

Anlage 3

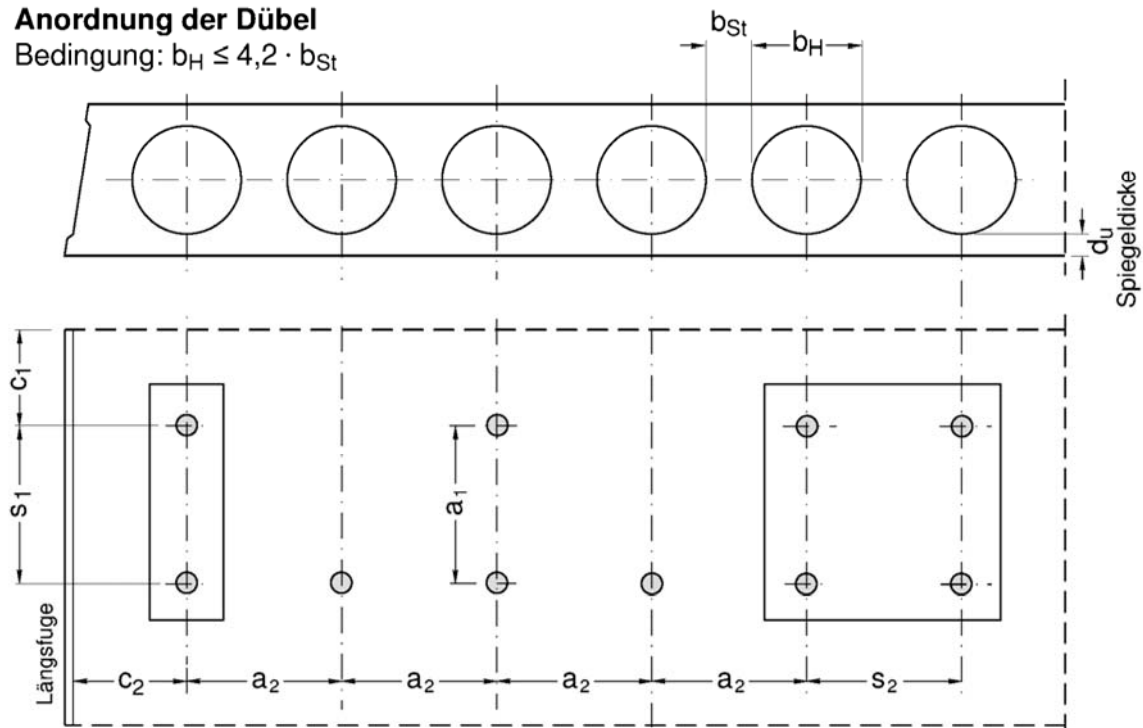
Tabelle 3: Montagekennwerte

Dübelgröße		M6	M8	M10
Mindestabstand zwischen den äußeren Dübeln benachbarter Verankerungen	$a_{1,2}$ [mm]	300		
Randabstand ¹⁾	$c_{1,2}$ [mm]	150		
Mindestrandabstand	c_{min} [mm]	100		
Bohrernennendurchmesser	d_0 [mm]	10	12	14
Bohrerschneidendurchmesser	d_{cut} [mm]	10,45	12,50	14,50
Drehmoment beim Verankern	T_{inst} [Nm]	5	10	20
Durchgangsloch im anzuschließenden Bauteil				
Dübeltyp B (Vorsteckmontage)	d_f [mm]	7	9	12
Dübeltyp D (Durchsteckmontage)	d_f [mm]	12	14	16

1) Bei Ausnutzung der zulässigen Lasten nach Anlage 5 sind die Randabstände $c_{1,2}$ einzuhalten. Die Randabstände dürfen bis zum Mindestrandabstand c_{min} unterschritten werden, wenn die Lasten nach Abschnitt 3.2.4 abgemindert werden.

Anordnung der Dübel

Bedingung: $b_H \leq 4,2 \cdot b_{St}$



Bezeichnungen siehe auch Anlagen 1 und 3

Kunkel Hohlraumdübel KHD für die Verankerung in Spannbeton-Hohlplattendecken

Montagekennwerte

Anlage 4

Tabelle 4: **Bemessungswert des Widerstands** der Dübel in kN für zentrischen Zug, Querlast und Schrägzug unter jedem Winkel für Einzeldübel, Dübelpaare und 4-er Gruppen und zugehörige Abstände in Abhängigkeit von der Spiegeldicke d_u

Dübelgröße K55, K65 ²⁾		M6, M8	M10
Einzeldübel F_{Rd} [kN]	d_u 25 mm	1,0	1,3
	d_u 30 mm	1,3	1,7
	d_u 40 mm	2,8	4,2
Dübelpaar F_{Rd} [kN] bei einem Achsabstand s_1 100 mm	d_u 25 mm	1,3	1,7
	d_u 30 mm	1,7	2,2
	d_u 40 mm	3,5	5,6
Dübelpaar $F_{Rd}^{1)}$ [kN] bei einem Achsabstand s_1 200 mm	d_u 25 mm	1,5	2,1
	d_u 30 mm	2,1	2,8
	d_u 40 mm	4,6	7,0
4-er Dübelgruppen $F_{Rd}^{1)}$ [kN] bei Achsabständen $s_1/s_2 = 100/100$ mm	d_u 25 mm	1,7	2,2
	d_u 30 mm	2,2	3,0
	d_u 40 mm	4,9	7,4
4-er Dübelgruppen $F_{Rd}^{1)}$ [kN] bei Achsabständen $s_1/s_2 = 100/200$ mm	d_u 25 mm	2,1	2,8
	d_u 30 mm	2,8	3,6
	d_u 40 mm	6,2	9,2
4-er Dübelgruppen $F_{Rd}^{1)}$ [kN] bei Achsabständen $s_1/s_2 = 200/200$ mm	d_u 25 mm	2,7	3,5
	d_u 30 mm	3,5	4,6
	d_u 40 mm	7,7	11,6

¹⁾ Die angegebenen Bemessungswerte des Widerstands gelten für Dübelpaare und Dübelgruppen bei zentrischer Lasteinleitung. Bei einer exzentrischen Lasteinleitung darf für den höchstbelasteten Dübel der Bemessungswert des Widerstands für Einzeldübel nicht überschritten werden. Anordnung der Dübel siehe Anlage 4.

²⁾ Bei Spiegeldicken d_u grösser 40 mm muss der Dübeltyp K 65 verwendet werden.

Tabelle 5: **Bemessungswert der Biegetragfähigkeit**

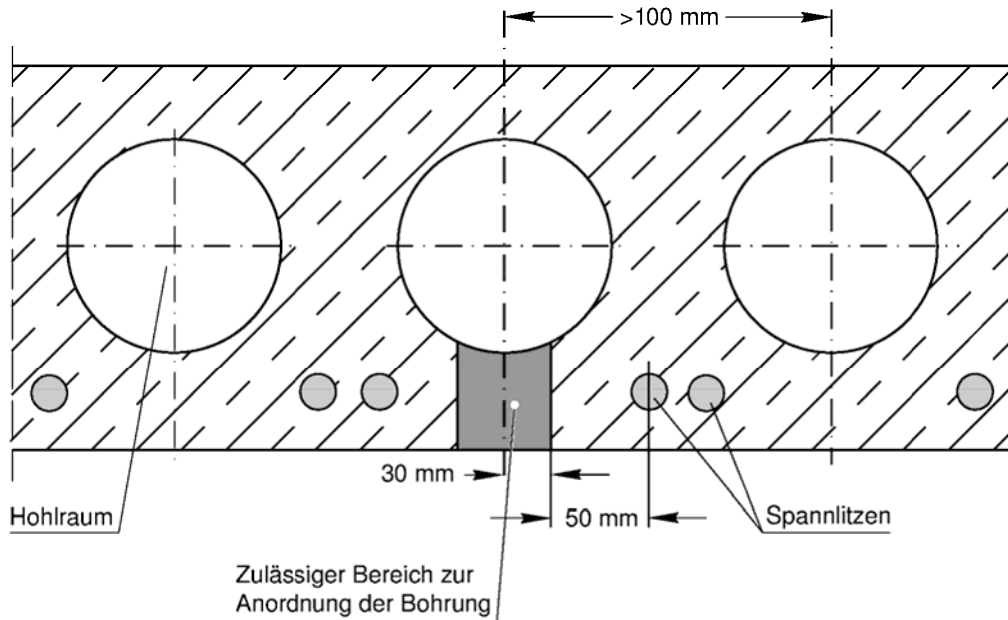
Dübelgröße K55, K65		M6	M8	M10
Ausführung galvanisch verzinkter Stahl	[Nm]	9,8	15,0	30,0
Ausführung nichtrostender Stahl	[Nm]	6,9	16,9	33,7

Kunkel Hohlraumdübel KHD für die Verankerung in Spannbeton-Hohlplattendecken

Bemessungswert des Widerstands und zugehörige Abstände
Bemessungswert der Biegetragfähigkeit

Anlage 5

Zulässige Position des Dübels in Bezug auf die Lage der Spannritzen und die Lage der Hohlräume in der Platte.



- a) Der Achsabstand zwischen Spannritze und Bohrloch muss mindestens 50 mm betragen.
- b) Der Dübel darf maximal 30 mm ausmittig zu den Hohlraumachsen gesetzt werden.

Tabelle 8: **Bemessungswert des Widerstands in kN** unter Brandbeanspruchung

Dübeltypen	KHD	M 6		M 8		M 10	
Feuerwiderstandsdauer	[min]	90	120	90	120	90	120
Bemessungswert des Widerstands je Dübel in Spannbeton-Hohlplattendecken mit einer Spiegeldicke 30 mm	F_{Rd} [kN]	0,45	0,35	0,65	0,50	0,80	0,80

Darstellung der Achs-, Rand- und Zwischenabstände siehe Anlagen 4 und 5.

elektronische Kopie der abz des dibt: z-21.1-701

Kunkel Hohlraumdübel KHD für die Verankerung in Spannbeton-Hohlplattendecken

Bemessungswert des Widerstands unter Brandbeanspruchung

Anlage 7