

Allgemeine bauaufsichtliche Zulassung

Zulassungsstelle für Bauprodukte und Bauarten

Bautechnisches Prüfamt

Eine vom Bund und den Ländern
gemeinsam getragene Anstalt des öffentlichen Rechts
Mitglied der EOTA, der UEAtc und der WFTAO

Datum:

21.09.2015

Geschäftszeichen:

I 28-1.21.2-57/15

Zulassungsnummer:

Z-21.2-1546

Geltungsdauer

vom: **21. September 2015**

bis: **14. April 2020**

Antragsteller:

BEVER GmbH

Auf dem niedern Bruch 12
57399 Kirchhudem-Würdinghausen

Zulassungsgegenstand:

BEVER - Porenbeton - Luftschichtanker PB 10

Der oben genannte Zulassungsgegenstand wird hiermit allgemein bauaufsichtlich zugelassen. Diese allgemeine bauaufsichtliche Zulassung umfasst sechs Seiten und vier Anlagen. Diese allgemeine bauaufsichtliche Zulassung ersetzt die allgemeine bauaufsichtliche Zulassung Nr. Z-21.2-1546 vom 22. August 2014. Der Gegenstand ist erstmals am 9. Juni 1997 allgemein bauaufsichtlich zugelassen worden.

I ALLGEMEINE BESTIMMUNGEN

- 1 Mit der allgemeinen bauaufsichtlichen Zulassung ist die Verwendbarkeit bzw. Anwendbarkeit des Zulassungsgegenstandes im Sinne der Landesbauordnungen nachgewiesen.
- 2 Sofern in der allgemeinen bauaufsichtlichen Zulassung Anforderungen an die besondere Sachkunde und Erfahrung der mit der Herstellung von Bauprodukten und Bauarten betrauten Personen nach den § 17 Abs. 5 Musterbauordnung entsprechenden Länderregelungen gestellt werden, ist zu beachten, dass diese Sachkunde und Erfahrung auch durch gleichwertige Nachweise anderer Mitgliedstaaten der Europäischen Union belegt werden kann. Dies gilt ggf. auch für im Rahmen des Abkommens über den Europäischen Wirtschaftsraum (EWR) oder anderer bilateraler Abkommen vorgelegte gleichwertige Nachweise.
- 3 Die allgemeine bauaufsichtliche Zulassung ersetzt nicht die für die Durchführung von Bauvorhaben gesetzlich vorgeschriebenen Genehmigungen, Zustimmungen und Bescheinigungen.
- 4 Die allgemeine bauaufsichtliche Zulassung wird unbeschadet der Rechte Dritter, insbesondere privater Schutzrechte, erteilt.
- 5 Hersteller und Vertreiber des Zulassungsgegenstandes haben, unbeschadet weiter gehender Regelungen in den "Besonderen Bestimmungen", dem Verwender bzw. Anwender des Zulassungsgegenstandes Kopien der allgemeinen bauaufsichtlichen Zulassung zur Verfügung zu stellen und darauf hinzuweisen, dass die allgemeine bauaufsichtliche Zulassung an der Verwendungsstelle vorliegen muss. Auf Anforderung sind den beteiligten Behörden Kopien der allgemeinen bauaufsichtlichen Zulassung zur Verfügung zu stellen.
- 6 Die allgemeine bauaufsichtliche Zulassung darf nur vollständig vervielfältigt werden. Eine auszugsweise Veröffentlichung bedarf der Zustimmung des Deutschen Instituts für Bautechnik. Texte und Zeichnungen von Werbeschriften dürfen der allgemeinen bauaufsichtlichen Zulassung nicht widersprechen. Im Falle von Unterschieden zwischen der deutschen Fassung der allgemeinen bauaufsichtlichen Zulassung und ihrer englischen Übersetzung hat die deutsche Fassung Vorrang. Übersetzungen der allgemeinen bauaufsichtlichen Zulassung müssen den Hinweis "Vom Deutschen Institut für Bautechnik nicht geprüfte Übersetzung der deutschen Originalfassung" enthalten.
- 7 Die allgemeine bauaufsichtliche Zulassung wird widerruflich erteilt. Die Bestimmungen der allgemeinen bauaufsichtlichen Zulassung können nachträglich ergänzt und geändert werden, insbesondere, wenn neue technische Erkenntnisse dies erfordern.

II BESONDERE BESTIMMUNGEN

1 Zulassungsgegenstand und Anwendungsbereich

1.1 Zulassungsgegenstand

Der BEVER-Porenbeton-Luftschichtanker besteht aus einer Dübelhülse mit grobem Außengewinde aus Polyamid und einem Drahtanker aus nichtrostendem Stahl, der an einem Ende ein aufgerolltes Gewinde und am anderen Ende eine dreifache Welle aufweist. Die Verankerung der Dübelhülse im Porenbeton erfolgt überwiegend durch Formschluss. Die Dübelhülse wird durch Eindrehen des Drahtankers zusätzlich gespreizt.

Auf der Anlage 1 ist der Dübel im eingebauten Zustand dargestellt.

1.2 Anwendungsbereich

Der Dübel darf nur zur Verankerung von Vormauerschalen in Mauerwerkswänden aus Porenbeton verwendet werden.

Der Dübel darf für Verankerungen in folgenden Verankerungsgründen verwendet werden:

- Porenbeton-Block- oder Plansteinen mindestens der Festigkeitsklasse 2 nach DIN V 4165-100:2005-100, aus allgemein bauaufsichtlich zugelassenen bewehrten Wandplatten oder bewehrten sowie unbewehrten Wandtafeln aus dampfgehärtetem Porenbeton mindestens der Festigkeitsklasse 3.3.

Für Mauerwerkswände muss die Mörteldruckfestigkeit mindestens den Anforderungen an Normalmauermörtel der Mörtelgruppe II, für Dünnbett- oder Leichtmauermörtel nach DIN V 18580:2007-03 entsprechen.

Für die erforderliche Mindestanzahl der Dübel je m² Wandfläche für eine flächenförmige Verankerung der Vormauerschale, die zulässigen Schalenabstände und die maximal zulässige Höhe der Verankerung von Vormauerschalen gelten die Bestimmungen der allgemein bauaufsichtlichen Zulassung Nr. Z-17.1-825.

2 Bestimmungen für das Bauprodukt

2.1 Eigenschaften und Zusammensetzung

Der Dübel muss in seinen Abmessungen und Werkstoffeigenschaften den Angaben der Anlagen entsprechen.

Die in dieser allgemeinen bauaufsichtlichen Zulassung nicht angegebenen Werkstoffkennwerte, Abmessungen und Toleranzen des Dübels müssen den beim Deutschen Institut für Bautechnik, bei der Zertifizierungsstelle und der fremdüberwachenden Stelle hinterlegten Angaben entsprechen.

2.2 Verpackung, Lagerung und Kennzeichnung

2.2.1 Verpackung und Lagerung

Der Dübel darf nur als Befestigungseinheit (Dübelhülse, Drahtanker sowie 1 Schraubwerkzeug pro Verpackung) verpackt und geliefert werden.

Die Dübelhülse ist unter normalen klimatischen Bedingungen zu lagern, sie darf vor dem Einbau weder außergewöhnlich getrocknet noch gefroren sein.

2.2.2 Kennzeichnung

Jede Verpackung der Dübel muss vom Hersteller mit dem Übereinstimmungszeichen (Ü-Zeichen) nach den Übereinstimmungszeichen-Verordnungen der Länder gekennzeichnet werden. Zusätzlich sind auf der Verpackung das Werkzeichen, die Zulassungsnummer und die vollständige Bezeichnung des Dübels anzugeben.

Die Kennzeichnung darf nur erfolgen, wenn die Voraussetzungen nach Abschnitt 2.3 "Übereinstimmungsnachweis" erfüllt sind.

Allgemeine bauaufsichtliche Zulassung

Nr. Z-21.2-1546

Seite 4 von 6 | 21. September 2015

Der Dübel wird nach dem zugehörigen Bohrerinnendurchmesser in mm bezeichnet, PB10. Jedem Dübel sind das Werkzeichen, der Dübeltyp und die Dübelgröße nach Anlage 2 einzuprägen.

2.3 Übereinstimmungsnachweis**2.3.1 Allgemeines**

Die Bestätigung der Übereinstimmung des Dübels mit den Bestimmungen dieser allgemeinen bauaufsichtlichen Zulassung muss für jedes Herstellwerk mit einem Übereinstimmungszertifikat auf der Grundlage einer werkseigenen Produktionskontrolle und einer regelmäßigen Fremdüberwachung einschließlich einer Erstprüfung des Dübels nach Maßgabe der folgenden Bestimmungen erfolgen.

Für die Erteilung des Übereinstimmungszertifikats und die Fremdüberwachung einschließlich der dabei durchzuführenden Produktprüfungen hat der Hersteller des Dübels eine hierfür anerkannte Zertifizierungsstelle sowie eine hierfür anerkannte Überwachungsstelle einzuschalten.

Die Erklärung, dass ein Übereinstimmungszertifikat erteilt ist, hat der Hersteller durch Kennzeichnung der Bauprodukte mit dem Übereinstimmungszeichen (Ü-Zeichen) unter Hinweis auf den Verwendungszweck abzugeben.

Dem Deutschen Institut für Bautechnik, ist von der Zertifizierungsstelle eine Kopie des von ihr erteilten Übereinstimmungszertifikats zur Kenntnis zu geben.

2.3.2 Werkseigene Produktionskontrolle

In jedem Herstellwerk ist eine werkseigene Produktionskontrolle einzurichten und durchzuführen. Unter werkseigener Produktionskontrolle wird die vom Hersteller vorzunehmende kontinuierliche Überwachung der Produktion verstanden, mit der dieser sicherstellt, dass die von ihm hergestellten Bauprodukte den Bestimmungen dieser allgemeinen bauaufsichtlichen Zulassung entsprechen.

Die werkseigene Produktionskontrolle soll mindestens die im Folgenden aufgeführten Maßnahmen einschließen.

Für Umfang, Art und Häufigkeit der werkseigenen Produktionskontrolle ist der beim Deutschen Institut für Bautechnik und der fremdüberwachenden Stelle hinterlegte Prüfplan maßgebend.

Die Ergebnisse der werkseigenen Produktionskontrolle sind aufzuzeichnen und auszuwerten. Die Aufzeichnungen müssen mindestens folgende Angaben enthalten:

- Bezeichnung des Bauprodukts bzw. des Ausgangsmaterials und der Bestandteile,
- Art der Kontrolle oder Prüfung,
- Datum der Herstellung und der Prüfung des Bauprodukts bzw. des Ausgangsmaterials oder der Bestandteile,
- Ergebnis der Kontrolle und Prüfungen und, soweit zutreffend, Vergleich mit den Anforderungen,
- Unterschrift des für die werkseigene Produktionskontrolle Verantwortlichen.

Die Aufzeichnungen sind mindestens fünf Jahre aufzubewahren und der für die Fremdüberwachung eingeschalteten Überwachungsstelle vorzulegen. Sie sind dem Deutschen Institut für Bautechnik und der zuständigen obersten Bauaufsichtsbehörde auf Verlangen vorzulegen.

Bei ungenügendem Prüfergebnis sind vom Hersteller unverzüglich die erforderlichen Maßnahmen zur Abstellung des Mangels zu treffen. Bauprodukte, die den Anforderungen nicht entsprechen, sind so zu handhaben, dass Verwechslungen mit übereinstimmenden ausgeschlossen werden. Nach Abstellung des Mangels ist - soweit technisch möglich und zum Nachweis der Mängelbeseitigung erforderlich - die bestehende Prüfung unverzüglich zu wiederholen.

2.3.3 Fremdüberwachung

In jedem Herstellwerk ist die werkseigene Produktionskontrolle durch eine Fremdüberwachung regelmäßig zu überprüfen, mindestens jedoch einmal jährlich.

Im Rahmen der Fremdüberwachung ist die Erstprüfung des Dübels durchzuführen, und es können auch Proben für Stichprobenprüfungen entnommen werden. Die Probenahme und Prüfungen obliegen jeweils der anerkannten Überwachungsstelle.

Für Umfang, Art und Häufigkeit der Fremdüberwachung ist der beim Deutschen Institut für Bautechnik und der fremdüberwachenden Stelle hinterlegte Prüfplan maßgebend.

Die Ergebnisse der Zertifizierung und Fremdüberwachung sind mindestens fünf Jahre aufzubewahren. Sie sind von der Zertifizierungsstelle bzw. der Überwachungsstelle dem Deutschen Institut für Bautechnik und der zuständigen obersten Bauaufsichtsbehörde auf Verlangen vorzulegen.

3 Bestimmungen für Entwurf und Bemessung

Für den Bever – Porenbeton – Luftschichtanker gelten die Bestimmungen der allgemeinen bauaufsichtlichen Zulassung Nr. Z-17.1-825.

Der Nachweis der unmittelbaren örtlichen Krafteinleitung in den Verankerungsgrund ist erbracht.

Die Weiterleitung der zu verankernden Lasten im Bauteil ist nachzuweisen.

Die Dübelkennwerte, Setztiefe, Mindestabstände und Bauteilabmessungen nach Anlage 4 sind einzuhalten.

4 Bestimmungen für die Ausführung

4.1 Allgemeines

Für die Verankerung in der Vormauerschale gelten die Bestimmungen der allgemeinen bauaufsichtlichen Zulassung Nr. Z-17.1-825.

Der Dübel darf nur als seriengemäß gelieferte Befestigungseinheit verwendet werden.

Vor dem Setzen des Dübels ist anhand der Bauunterlagen oder durch Festigkeitsuntersuchungen der Baustoff, die Festigkeitsklasse und die Mörtelgruppe festzustellen. Sie darf die zugeordneten Klassen nach Anlage 4 nicht unterschreiten.

4.2 Bohrlochherstellung

Bei bewehrten Porenbeton-Wandtafeln ist die Lage der Bohrlöcher mit der Bewehrung so abzustimmen, dass ein Berühren der Dübel mit der Bewehrung ausgeschlossen wird.

Das Bohrloch ist rechtwinklig zur Oberfläche des Verankerungsgrundes mit Bohrern im Drehgang zu bohren. Der Bohrerinnendurchmesser und die Bohrlochtiefe nach Anlage 4 sind einzuhalten.

Das Bohrmehl ist aus dem Bohrloch zu entfernen.

Bei Fehlbohrungen ist ein neues Bohrloch im Abstand von mindestens 1 x Tiefe der Fehlbohrung anzuordnen, wobei als Größtabstand 5 x Dübelaußendurchmesser genügt.

4.3 Setzen des Dübels

Beim Eindrehen des Drahtankers darf die Temperatur des Verankerungsgrundes nicht unter 0 °C liegen.

Die Dübelhülse mit dem Innensechskant wird mit dem Eindrehadapter und dem Schraubwerkzeug nach Anlage 3 in das Bohrloch eingedreht.

Der Drahtanker wird mit dem Eindrehadapter in die gesetzte Dübelhülse auf der ganzen Gewindelänge (Gewindelänge = Einschraubtiefe des Drahtankers nach Anlage 4) eingeschraubt.

Allgemeine bauaufsichtliche Zulassung

Nr. Z-21.2-1546

Seite 6 von 6 | 21. September 2015

Der Dübel ist richtig verankert, wenn nach dem Eindrehen des Drahtankers weder ein Drehen der Dübelhülse auftritt, noch ein leichtes Weiterdrehen des Drahtankers möglich ist. Die Dübelhülse darf nur einmal montiert werden.

4.4 Kontrolle der Ausführung

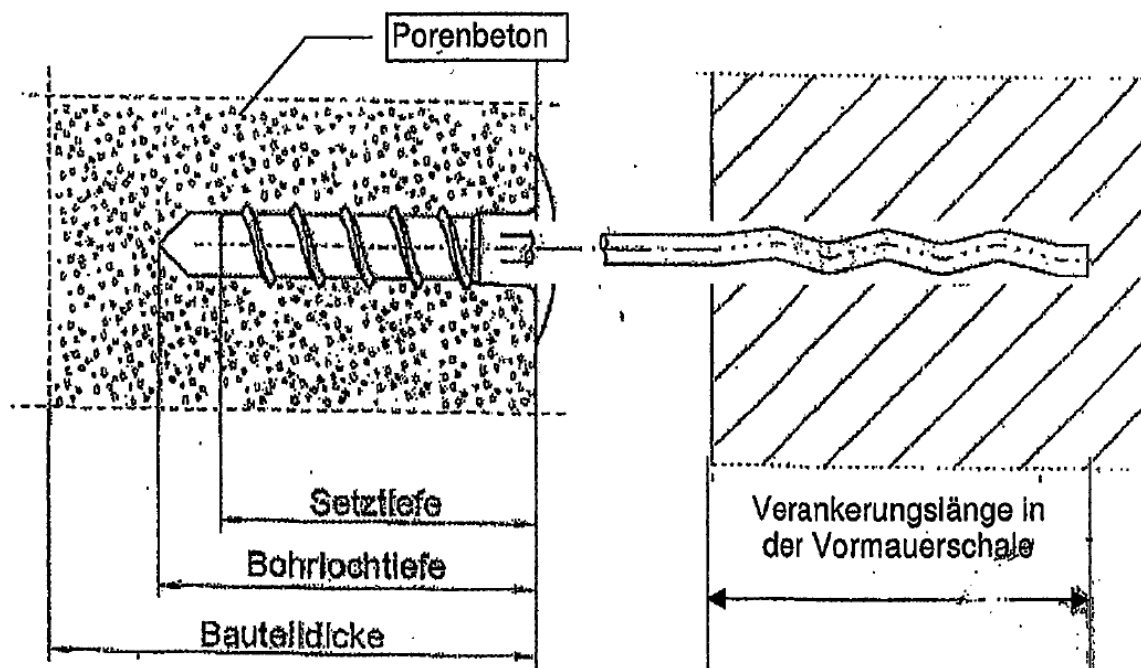
Bei der Herstellung von Verankerungen muss der mit der Verankerung von Dübeln betraute Unternehmer oder der von ihm beauftragte Bauleiter oder ein fachkundiger Vertreter des Bauleiters auf der Baustelle anwesend sein. Er hat für die ordnungsgemäße Ausführung der Arbeiten zu sorgen.

Während der Herstellung der Verankerungen sind Aufzeichnungen über den Nachweis der vorhandenen Baustoffe und Festigkeitsklassen und die ordnungsgemäße Montage der Dübel vom Bauleiter oder seinem Vertreter zu führen. Die Aufzeichnungen müssen während der Bauzeit auf der Baustelle bereitliegen und sind den mit der Bauüberwachung Beauftragten auf Verlangen vorzulegen. Sie sind ebenso wie die Lieferscheine nach Abschluss der Arbeiten mindestens 5 Jahre vom Unternehmen aufzubewahren.

Andreas Kummerow
Referatsleiter

Beglaubigt

Dübel in eingebauten Zustand



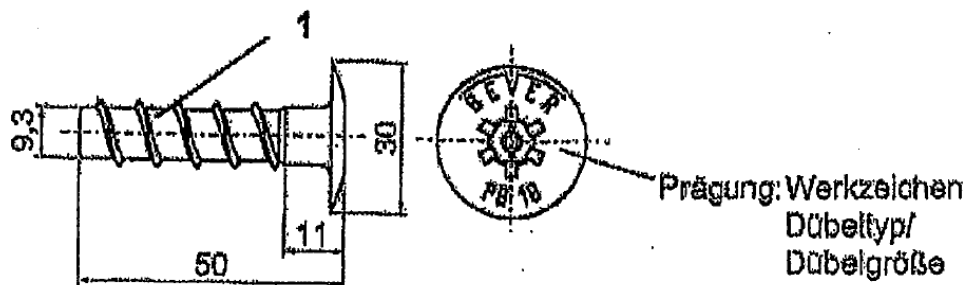
elektronische Kopie der abZ des dibt: z-21.2-1546

BEVER - Porenbeton - Luftschichtanker PB 10

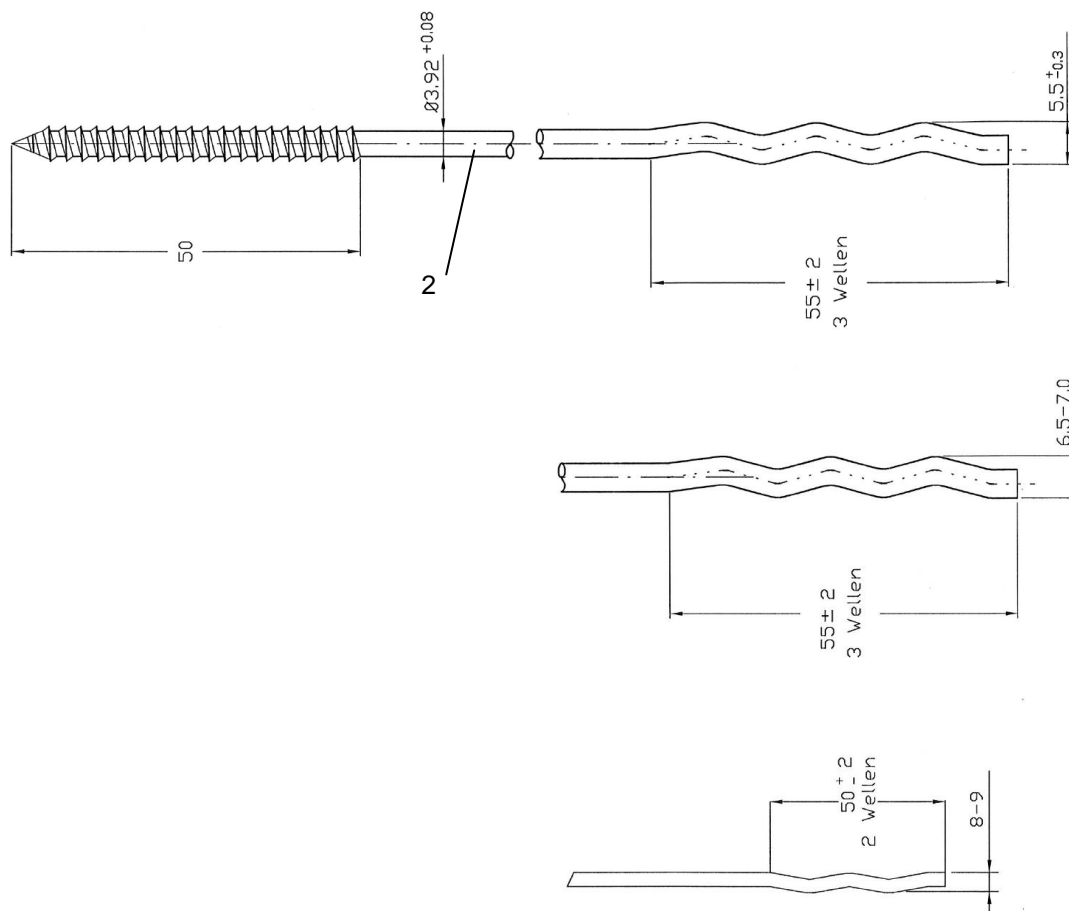
Produkt im Einbauzustand

Anlage 1

Dübelhülse



Drahtanker



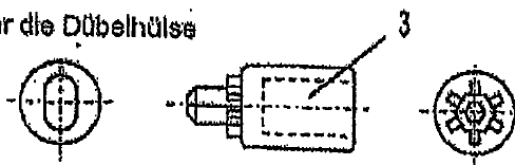
BEVER - Porenbeton - Luftschichtanker PB 10

Dübelhülse und Drahtanker mit Welle

Anlage 2

Setzwerkzeuge

Schraubwerkzeug für die Dübelhülse



Eindrehadapter für den Drahtanker

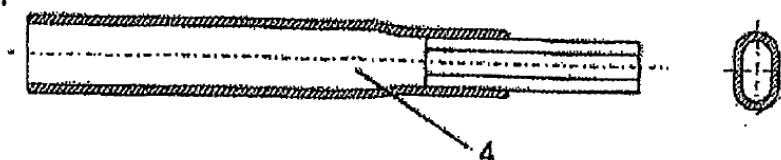


Tabelle 1 : Benennungen und Werkstoffe

Teil	Benennung	Werkstoff
1	Dübelhülse	Polyamid Ultramid® B3S
2	Drahtanker	Nichtrostender Stahl, 1.4401, 1.4362 oder 1.4571, DIN EN 10 088
3	Schraubwerkzeug	Kunststoff
4	Eindrehadapter	Stahl

elektronische Kopie der abz des dibt: z-21.2-1546

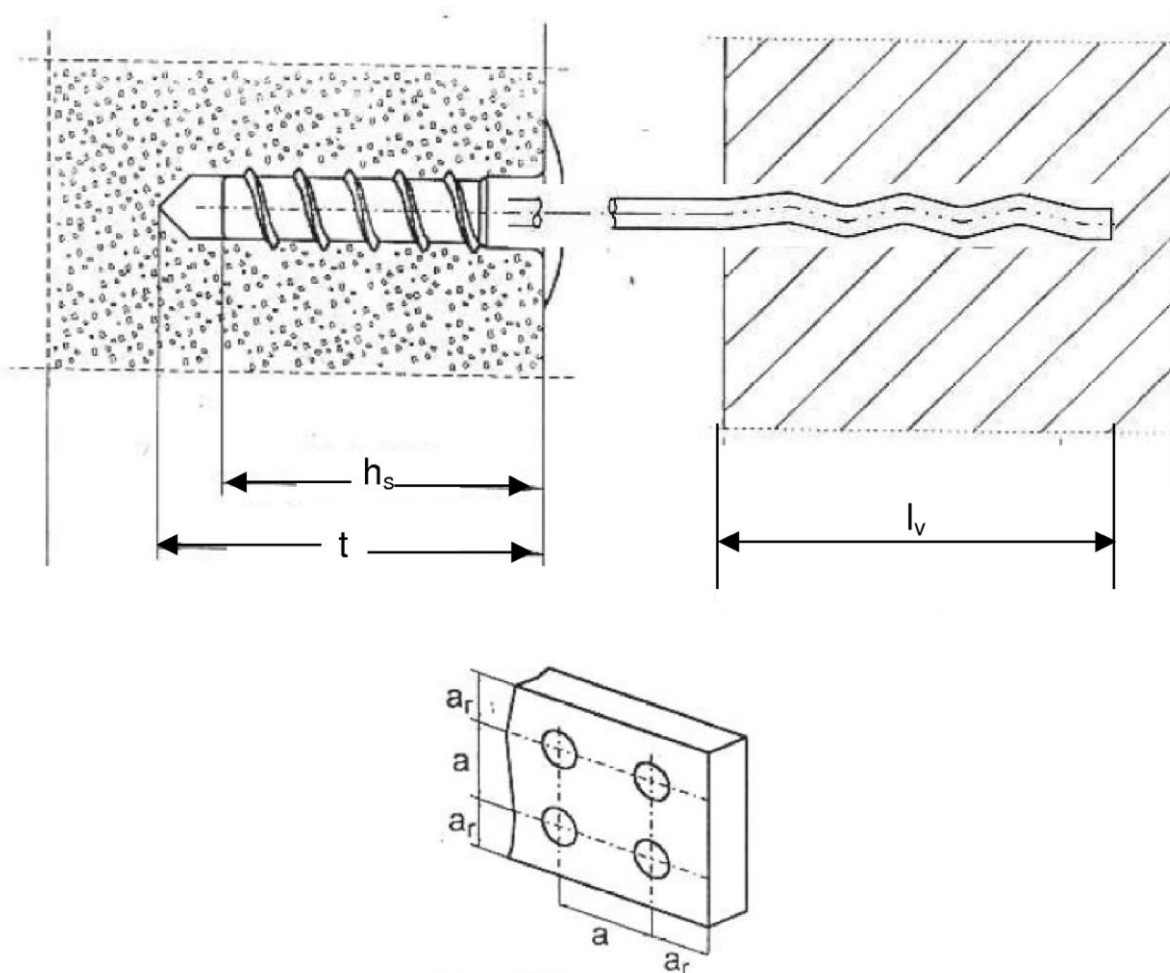
BEVER - Porenbeton - Luftschichtanker PB 10

Setzwerkzeuge und Werkstoffe

Anlage 3

Tabelle 2: Montage und Dübelkennwerte

Dübel		Maßeinheit	Porenbeton-Luftschichtanker PB 10	
Festigkeitsklasse des Verankerungsgrundes			2	4, 6 3.3, 4.4, 6.6
Verankerungslänge in der Vormauerschale	$l_v \geq$	[mm]	50	
Bohrerinnendurchmesser		[mm]	10	
Bohrerschneidendurchmesser	\leq	[mm]	10,45	
Bohrlochtiefe	t	[mm]	60	
Setztiefe der Dübelhülse	h_s	[mm]	50	
Einschraubtiefe des Drahtankers		[mm]	50	
Mindestbauteildicke	d	[mm]	175	
Achsabstand	$a \geq$	[mm]	100	
Steinrand-Abstand	$a_r \geq$	[mm]	50	



elektronische Kopie der abZ des dibt: z-21.2-1546

BEVER - Porenbeton - Luftschichtanker PB 10

Montage- und Dübelkennwerte

Anlage 4