

Allgemeine bauaufsichtliche Zulassung

Zulassungsstelle für Bauprodukte und Bauarten

Bautechnisches Prüfamt

Eine vom Bund und den Ländern
gemeinsam getragene Anstalt des öffentlichen Rechts
Mitglied der EOTA, der UEAtc und der WFTAO

Datum:

21.04.2015

Geschäftszeichen:

I 28-1.21.3-15/15

Zulassungsnummer:

Z-21.3-2041

Antragsteller:

Hilti Deutschland AG

Hiltistraße 2
86916 Kaufering

Geltungsdauer

vom: **21. April 2015**

bis: **21. April 2020**

Zulassungsgegenstand:

**Hilti-Mauerwerksvernadelung HIT-MV/ HIT-HY 270
zur nachträglichen Verankerung von Vormauerschalen**

Der oben genannte Zulassungsgegenstand wird hiermit allgemein bauaufsichtlich zugelassen.
Diese allgemeine bauaufsichtliche Zulassung umfasst acht Seiten und zwölf Anlagen.

DIBt

I ALLGEMEINE BESTIMMUNGEN

- 1 Mit der allgemeinen bauaufsichtlichen Zulassung ist die Verwendbarkeit bzw. Anwendbarkeit des Zulassungsgegenstandes im Sinne der Landesbauordnungen nachgewiesen.
- 2 Sofern in der allgemeinen bauaufsichtlichen Zulassung Anforderungen an die besondere Sachkunde und Erfahrung der mit der Herstellung von Bauprodukten und Bauarten betrauten Personen nach den § 17 Abs. 5 Musterbauordnung entsprechenden Länderregelungen gestellt werden, ist zu beachten, dass diese Sachkunde und Erfahrung auch durch gleichwertige Nachweise anderer Mitgliedstaaten der Europäischen Union belegt werden kann. Dies gilt ggf. auch für im Rahmen des Abkommens über den Europäischen Wirtschaftsraum (EWR) oder anderer bilateraler Abkommen vorgelegte gleichwertige Nachweise.
- 3 Die allgemeine bauaufsichtliche Zulassung ersetzt nicht die für die Durchführung von Bauvorhaben gesetzlich vorgeschriebenen Genehmigungen, Zustimmungen und Bescheinigungen.
- 4 Die allgemeine bauaufsichtliche Zulassung wird unbeschadet der Rechte Dritter, insbesondere privater Schutzrechte, erteilt.
- 5 Hersteller und Vertreiber des Zulassungsgegenstandes haben, unbeschadet weiter gehender Regelungen in den "Besonderen Bestimmungen", dem Verwender bzw. Anwender des Zulassungsgegenstandes Kopien der allgemeinen bauaufsichtlichen Zulassung zur Verfügung zu stellen und darauf hinzuweisen, dass die allgemeine bauaufsichtliche Zulassung an der Verwendungsstelle vorliegen muss. Auf Anforderung sind den beteiligten Behörden Kopien der allgemeinen bauaufsichtlichen Zulassung zur Verfügung zu stellen.
- 6 Die allgemeine bauaufsichtliche Zulassung darf nur vollständig vervielfältigt werden. Eine auszugsweise Veröffentlichung bedarf der Zustimmung des Deutschen Instituts für Bautechnik. Texte und Zeichnungen von Werbeschriften dürfen der allgemeinen bauaufsichtlichen Zulassung nicht widersprechen. Übersetzungen der allgemeinen bauaufsichtlichen Zulassung müssen den Hinweis "Vom Deutschen Institut für Bautechnik nicht geprüfte Übersetzung der deutschen Originalfassung" enthalten.
- 7 Die allgemeine bauaufsichtliche Zulassung wird widerruflich erteilt. Die Bestimmungen der allgemeinen bauaufsichtlichen Zulassung können nachträglich ergänzt und geändert werden, insbesondere, wenn neue technische Erkenntnisse dies erfordern.

II BESONDERE BESTIMMUNGEN

1 Zulassungsgegenstand und Anwendungsbereich

1.1 Zulassungsgegenstand

Die Hilti-Mauerwerksvernadelung ist ein Injektionsdübel, der aus dem Injektionsmörtel Hilti HIT-HY 270, einem Siebhülselement vom Typ HIT-MV und einer Gewindestange aus nichtrostendem Stahl der Größe M 5 besteht.

Das Verankerungssystem beruht auf Ausnutzung von Verbund und Formschluss zwischen Injektionsmörtel, Siebhülse, Gewindestange und Verankerungsgrund.

Auf den Anlagen 1 und 2 ist der Dübel im eingebauten Zustand dargestellt.

1.2 Anwendungsbereich

Der Dübel darf zur nachträglichen Verankerung von Vormauerschalen nach DIN 1053-1:1996-11 und zur nachträglichen Verankerung von Anmauerungen auf Aufstandsflächen nach DIN 18515-2:1993-04 sowie nach DIN EN 1996-1-1:2010-12 in Verbindung mit DIN EN 1996-1-1/NA:2012-05 und nach DIN EN 1996-2:2010-12 in Verbindung mit DIN EN 1996-2/NA:2012-01 verwendet werden.

Der Verankerungsgrund muss aus Normalbeton der Festigkeitsklasse von mindestens C12/15 nach DIN EN 206-1:2001-07 "Beton; Festlegung, Eigenschaften, Herstellung und Konformität" oder aus Beton der Festigkeitsklasse von mindestens B 15 nach DIN 1045:1988-07 "Beton und Stahlbeton, Bemessung und Ausführung" bestehen.

Der Dübel darf auch für Verankerungen in Mauerwerk nach DIN 1053-1 bzw. nach DIN EN 1996-1-1 in Verbindung mit DIN EN 1996-1-1/NA verwendet werden. Zulässige Verankerungsgründe sind:

- Vollziegel Mz nach DIN 105-1, DIN V 105-1:2002-06 oder DIN 105-100:2012-01, Steinfestigkeitsklasse ≥ 12 ,
- Kalksandvollsteine KS nach DIN 106-1, DIN V 106-1:2003-02 oder DIN V 106:2005-10, Steinfestigkeitsklasse ≥ 12 ,
- Porenbetonsteine PB nach DIN 4165 oder DIN V 4165-100:2005-10, Steinfestigkeitsklasse ≥ 6 ,
- Hochlochziegel Hlz nach DIN 105-1, DIN V 105-1:2002-06 oder DIN 105-100:2012-01, Steinfestigkeitsklasse ≥ 8 ,
- Kalksandlochsteine KSL nach DIN 106-1, DIN V 106-1:2003-02 oder DIN V 106:2005-10, Steinfestigkeitsklasse ≥ 8 .

Die Mörteldruckfestigkeit muss mindestens den Anforderungen an Normalmörtel der Mörtelgruppe II nach DIN 1053-1:1996-11 bzw. nach DIN EN 1996-1-1/NA:2012-05 entsprechen.

Der Dübel darf unter den Bedingungen der Korrosionswiderstandsklasse III entsprechend der allgemeinen bauaufsichtlichen Zulassung "Erzeugnisse, Verbindungsmittel und Bauteile aus nichtrostenden Stählen" Zul.-Nr. Z-30.3-6 verwendet werden.

2 Bestimmungen für das Bauprodukt

2.1 Eigenschaften und Zusammensetzung

Der Dübel muss in seinen Abmessungen und Werkstoffeigenschaften den Angaben der Anlagen entsprechen.

Die in dieser allgemeinen bauaufsichtlichen Zulassung nicht angegebenen Werkstoffangaben, Abmessungen und Toleranzen des Dübels sowie die chemische Zusammensetzung des Injektionsmörtels müssen den beim Deutschen Institut für Bautechnik, bei der Zertifizierungsstelle und der fremdüberwachenden Stelle hinterlegten Angaben entsprechen.

2.2 Verpackung, Lagerung und Kennzeichnung

2.2.1 Verpackung und Lagerung

Der Dübel darf nur als Befestigungseinheit verpackt und geliefert werden.

Die zwei Komponenten des Injektionsmörtels werden ungemischt in Foliengebunden mit Vorsatzteilen zum Mischen gemäß Anlage 4 geliefert.

Der Injektionsmörtel ist vor Sonneneinstrahlung und Hitzeeinwirkung zu schützen und entsprechend der Montageanleitung trocken bei Temperaturen von +5 °C bis +25 °C zu lagern. Eine kurzfristige Lagerung bis +40 °C ist zulässig. Mörtelkartuschen mit abgelaufenem Verfallsdatum dürfen nicht verwendet werden.

2.2.2 Kennzeichnung

Verpackung, Beipackzettel oder Lieferschein des Dübels muss vom Hersteller mit dem Übereinstimmungszeichen nach den Übereinstimmungszeichen-Verordnungen der Länder gekennzeichnet werden. Zusätzlich ist auf der Verpackung das Werkzeichen, die Zulassungsnummer und die vollständige Bezeichnung des Dübels anzugeben. Die Kennzeichnung darf nur erfolgen, wenn die Voraussetzungen nach Abschnitt 2.3 erfüllt sind.

Das Injektionsmörtel-Foliengebinde ist entsprechend der Verordnung über gefährliche Arbeitsstoffe zu kennzeichnen und mit der Aufschrift "Hilti HIT-HY 270" sowie Angaben über die Haltbarkeit, Gefahrenbezeichnung und Verarbeitung zu versehen. Die mit dem Injektionssystem mitgelieferte Montageanleitung muss Angaben über Schutzmaßnahmen zum Umgang mit gefährlichen Arbeitsstoffen enthalten.

Der Dübel wird mit dem Namen HIT, dem Verwendungszweck MV (Mauerwerksvernadelung) und dem minimalen und maximalen Schalenabstand bezeichnet: z. B. HIT-MV 35-75.

Die Verpackung der Gewindestangen wird mit der Aufschrift "Hilti AM5x_{lA} - A4-70" versehen.

2.3 Übereinstimmungsnachweis

2.3.1 Allgemeines

Die Bestätigung der Übereinstimmung des Dübels mit den Bestimmungen dieser allgemeinen bauaufsichtlichen Zulassung muss für jedes Herstellwerk mit einem Übereinstimmungszertifikat auf der Grundlage einer werkseigenen Produktionskontrolle und einer regelmäßigen Fremdüberwachung einschließlich einer Erstprüfung des Dübels nach Maßgabe der folgenden Bestimmungen erfolgen.

Für die Erteilung des Übereinstimmungszertifikats und die Fremdüberwachung einschließlich der dabei durchzuführenden Produktprüfungen hat der Hersteller des Dübels eine hierfür anerkannte Zertifizierungsstelle sowie eine hierfür anerkannte Überwachungsstelle einzuschalten.

Die Erklärung, dass ein Übereinstimmungszertifikat erteilt ist, hat der Hersteller durch Kennzeichnung der Bauprodukte mit dem Übereinstimmungszeichen (Ü-Zeichen) unter Hinweis auf den Verwendungszweck abzugeben.

Dem Deutschen Institut für Bautechnik ist von der Zertifizierungsstelle eine Kopie des von ihr erteilten Übereinstimmungszertifikats zur Kenntnis zu geben.

2.3.2 Werkseigene Produktionskontrolle

In jedem Herstellwerk ist eine werkseigene Produktionskontrolle einzurichten und durchzuführen. Unter werkseigener Produktionskontrolle wird die vom Hersteller vorzunehmende kontinuierliche Überwachung der Produktion verstanden, mit der dieser sicherstellt, dass die von ihm hergestellten Bauprodukte den Bestimmungen dieser allgemeinen bauaufsichtlichen Zulassung entsprechen. Die werkseigene Produktionskontrolle soll mindestens die im Prüfplan aufgeführten Maßnahmen einschließen.

Für Umfang, Art und Häufigkeit der werkseigenen Produktionskontrolle ist der beim Deutschen Institut für Bautechnik und der fremdüberwachenden Stelle hinterlegte Prüfplan maßgebend.

Die Ergebnisse der werkseigenen Produktionskontrolle sind aufzuzeichnen und auszuwerten. Die Aufzeichnungen müssen mindestens folgende Angaben enthalten:

- Bezeichnung des Bauprodukts bzw. des Ausgangsmaterials und der Bestandteile
- Art der Kontrolle oder Prüfung
- Datum der Herstellung und der Prüfung des Bauprodukts bzw. des Ausgangsmaterials oder der Bestandteile
- Ergebnis der Kontrolle und Prüfungen und, soweit zutreffend, Vergleich mit den Anforderungen
- Unterschrift des für die werkseigene Produktionskontrolle Verantwortlichen.

Die Aufzeichnungen sind mindestens fünf Jahre aufzubewahren und der für die Fremdüberwachung eingeschalteten Überwachungsstelle vorzulegen. Sie sind dem Deutschen Institut für Bautechnik und der zuständigen obersten Bauaufsichtsbehörde auf Verlangen vorzulegen.

Bei ungenügendem Prüfergebnis sind vom Hersteller unverzüglich die erforderlichen Maßnahmen zur Abstellung des Mangels zu treffen. Bauprodukte, die den Anforderungen nicht entsprechen, sind so zu handhaben, dass Verwechslungen mit übereinstimmenden ausgeschlossen werden. Nach Abstellung des Mangels ist - soweit technisch möglich und zum Nachweis der Mängelbeseitigung erforderlich - die bestehende Prüfung unverzüglich zu wiederholen.

2.3.3 Fremdüberwachung

In jedem Herstellwerk ist die werkseigene Produktionskontrolle durch eine Fremdüberwachung regelmäßig zu überprüfen, mindestens jedoch einmal jährlich.

Im Rahmen der Fremdüberwachung ist eine Erstprüfung der Dübel durchzuführen und es müssen auch Proben für Stichprobenprüfungen entnommen werden. Die Probenahme und Prüfungen obliegen jeweils der anerkannten Überwachungsstelle.

Für Umfang, Art und Häufigkeit der Fremdüberwachung ist der beim Deutschen Institut für Bautechnik und der fremdüberwachenden Stelle hinterlegte Prüfplan maßgebend.

Die Ergebnisse der Zertifizierung und Fremdüberwachung sind mindestens fünf Jahre aufzubewahren. Sie sind von der Zertifizierungsstelle bzw. der Überwachungsstelle dem Deutschen Institut für Bautechnik und der zuständigen obersten Bauaufsichtsbehörde auf Verlangen vorzulegen.

3 Bestimmungen für Entwurf und Bemessung

3.1 Allgemeines

Die Verankerungen sind ingenieurmäßig zu planen. Es gelten die Bestimmungen der Normen DIN EN 1996-1-1:2010-12 in Verbindung mit DIN EN 1996-1-1/NA:2012-05 und DIN EN 1996-2:2010-12 in Verbindung mit DIN EN 1996-2/NA:2012-01. Diese Bestimmungen gelten auch für die Verankerung von Vormauerschalen nach DIN 1053-1:1996-11.

Der Nachweis der unmittelbaren örtlichen Kraffteinleitung in den Verankerungsgrund (tragende Innenschale und Vormauerschale) ist erbracht.

Der Dübel ist im Lagerfugenbereich der Vormauerschale (vorzugsweise im Kreuzungspunkt von Stoß- und Lagerfuge) anzuordnen.

Die in Anlage 7, Tabelle 7 angegebenen Montage- und Dübelkennwerte sind einzuhalten.

Für die Ermittlung der Dübelgröße sind die Dicke der Vormauerschale sowie die Dicke h_L (Luftschicht, Luftschicht mit Kern-, Wärmedämmung oder Putzschicht bzw. Schalenfuge) durch Testbohrungen festzustellen. In der Anlage 6, Tabellen 5 und 6 sind die Dübelgrößen in Abhängigkeit der einzelnen Luftschicht- und Bauteildicken angegeben.

3.2 Nachweis der Tragfähigkeit des Dübels durch Versuche am Bau

Wird bei Verankerungsgründen aus Mauerwerk von den unter Abschnitt 3.1 genannten Verankerungsgründen hinsichtlich der Festigkeitsklasse abgewichen, darf die Tragfähigkeit der Dübel in der Tragschale und der Vormauerschale durch Versuche am Bauwerk ermittelt werden. Die Durchführung und Auswertung der Versuche sowie die Aufstellung des Versuchsberichtes erfolgt durch amtliche Prüfstellen oder unter Aufsicht des mit der Überwachung Beauftragten.

Für die Montage des Dübels gilt Abschnitt 4.

Der Versuchsbericht muss alle Angaben enthalten, die eine Beurteilung der Tragfähigkeit des Verankerungsgrundes erlauben. Er ist zu den Bauakten zu nehmen. Folgende Angaben sind mindestens erforderlich:

- Bauwerk, Bauherr
- Datum und Ort der Versuche
- Temperatur
- Firma, die die Montage der Dübel ausführt
- Prüfgerät
- Ergebnisse der Versuche
- Prüfung durchgeführt bzw. beaufsichtigt von ...
- Unterschrift.

3.3 Durchführung der Versuche

Je Verankerungsgrund sind, getrennt für Tragschale und Vormauerschale mindestens fünf Ausziehversuche mit zentrischer Zugbelastung durchzuführen.

Der Schlupf darf für jeden Einzeldübel bei einer Prüflast von 1,5 kN

- bei mindestens 5 Einzelversuchen für jeden Dübel 0,5 mm nicht überschreiten.
- bei mindestens 10 Einzelversuchen für jeden Dübel 1,0 mm nicht überschreiten.

Für die Durchführung der Versuche sind die Prüfgeräteadapter des Dübelherstellers zu verwenden.

4 Bestimmungen für die Ausführung

4.1 Allgemeines

Der Dübel darf nur als seriengemäß gelieferte Befestigungseinheit verwendet werden. Einzelteile dürfen nicht ausgetauscht werden.

Die Montage des zu verankernden Dübels ist nach den gemäß Abschnitt 3.1 gefertigten Konstruktionszeichnungen und der Montageanweisung des Antragstellers vorzunehmen.

Vor dem Setzen des Dübels ist anhand der Bauunterlagen oder durch Festigkeitsuntersuchungen der Baustoff, die Festigkeitsklasse und gegebenenfalls die Mörtelgruppe des Verankerungsgrundes festzustellen.

4.2 Bohrlochherstellung und Bohrlochreinigung

Die Bohrung ist im Lagerfugenbereich (vorzugsweise im Kreuzungspunkt von Stoß- und Lagerfuge) durch die Vormauerschale in den tragenden Verankerungsgrund vorzunehmen. Das Bohrloch ist rechtwinklig zur Oberfläche des Verankerungsgrundes mit einem Hartmetall-Hammerbohrer bzw. Hartmetall-Schlagbohrer zu bohren.

Der Hartmetall-Hammerbohrer muss den Angaben des Merkblatts des Deutschen Instituts für Bautechnik und des Fachverbandes Werkzeugindustrie e.V. über "Kennwerte, Anforderungen und Prüfungen von Mauerbohrern mit Schneidkörpern aus Hartmetall, die zur Herstellung der Bohrlöcher von Dübelverbindungen verwendet werden" (Fassung Januar 2002) entsprechen. Die Einhaltung der Bohrerkenneiwerte ist entsprechend Abschnitt 5 des Merkblattes zu belegen.

Bohrlöcher in Hochlochziegel nach DIN 105 dürfen nur mit Bohrmaschinen im Drehgang (ohne Schlag- bzw. Hammerwirkung) hergestellt werden.

Bohrernennendurchmesser, Bohrer-schneidendurchmesser und Bohrlochtiefe müssen den Werten nach Anlage 7 entsprechen. Fehlbohrungen sind zu vermörteln.

Das Bohrloch ist gemäß Montageanleitung des Herstellers (siehe auch Anlagen 8 bis 12) durch mindestens 2x bürsten gründlich zu reinigen. Zum Ausbürsten ist die zugehörige Reinigungsbürste gemäß Anlage 4 zu verwenden. Vor Verwendung der Reinigungsbürste aus Stahl ist zu kontrollieren, ob die Bürste einen noch ausreichenden Bürstendurchmesser aufweist, d. h., die Stahlbürste mit dem Außendurchmesser $d_b = 13$ mm muss mindestens noch einen Durchmesser von 12,3 mm aufweisen. Alternativ kann die Bohrlochreinigung auch durch zweimaliges Ausblasen mit Druckluft über die gesamte Bohrlochlänge erfolgen.

4.3 Setzen des Dübels

Es darf kein Wasser im Bohrloch stehen.

Der Injektionsmörtel darf nur verwendet werden, wenn das Haltbarkeitsdatum nicht abgelaufen ist.

Die zulässige Verarbeitungszeit des Injektionsmörtels, einschließlich Eindrücken der Gewindestange, ist in Abhängigkeit von der Temperatur im Verankerungsgrund der Anlage 5, Tabelle 3 zu entnehmen. Bei jeder Arbeitsunterbrechung, die länger als die angegebene Verarbeitungszeit ist, müssen die Vorsatzteile der Kartusche ersetzt werden.

Das Mischen der Mörtelkomponenten erfolgt beim Einpressen von Hand im aufgesetzten Statikmischer gemäß Anlage 4.

Die Verarbeitungstemperatur des Mörtels muss mindestens +5 °C betragen.

Die Temperatur im Verankerungsgrund darf während der Aushärtung des Injektionsmörtels -5 °C nicht unterschreiten. Abweichend hiervon darf bei der Verankerung in Mauerwerk \geq Mz 12 nach DIN 105 die Temperatur während der Aushärtung +5 °C nicht unterschreiten. Die Wartezeit bis zur Lastaufbringung (Aushärtezeit) gemäß Anlage 5, Tabelle 3 ist einzuhalten.

Der Einbau des Dübels erfolgt nach der Montageanleitung gemäß Anlagen 8 bis 12.

4.4 Kontrolle der Dübeltragfähigkeit

Die Tragfähigkeit der Dübel ist an 3 % der in ein Bauteil gesetzten Dübel, mindestens jedoch an 5 Dübeln je Wandfläche durch Probebelastung entsprechend Abschnitt 3.3 zu kontrollieren. Die Kontrolle gilt als bestanden, wenn die unter Abschnitt 3.3. aufgeführten Verschiebungen in der Tragschale nicht überschritten werden.

Kann ein Dübel die Kontrollbedingung nicht erfüllen, so sind zusätzlich 25 % der Anker (mindestens 5) des Bauteils, in dem der nicht ordnungsgemäß vermörtelte Dübel gesetzt ist, zu überprüfen. Falls ein weiterer Dübel die Kontrollbedingung nicht erfüllt, sind alle Dübel dieses Bauteils zu überprüfen. Alle die Kontrollbedingungen nicht erfüllenden Dübel dürfen nicht zur Kraftübertragung herangezogen werden.

Über die Kontrolle der Dübeltragfähigkeit ist ein Protokoll zu führen, in dem die Lage der geprüften Dübel bezüglich des Bauteils, die Höhe der aufgebrachten Belastung und das Ergebnis anzugeben sind. Das Protokoll ist zu den Bauakten zu nehmen.

4.5 Kontrolle der Ausführung

Bei der Herstellung von Verankerungen muss der mit der Verankerung von Dübeln betraute Unternehmer oder der von ihm beauftragte Bauleiter oder ein fachkundiger Vertreter des Bauleiters auf der Baustelle anwesend sein. Er hat für die ordnungsgemäße Ausführung der Arbeiten zu sorgen.

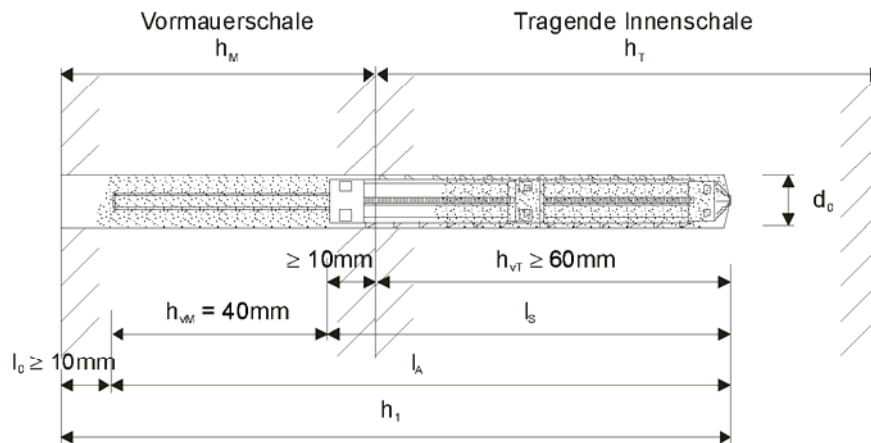
Während der Herstellung der Verankerungen sind Aufzeichnungen über den Nachweis der vorhandenen Baustoffe und Festigkeitsklassen und die ordnungsgemäße Montage der Dübel vom Bauleiter oder seinem Vertreter zu führen. Die Aufzeichnungen müssen während der Bauzeit auf der Baustelle bereitliegen und sind den mit der Bauüberwachung Beauftragten auf Verlangen vorzulegen. Sie sind ebenso wie die Lieferscheine nach Abschluss der Arbeiten mindestens 5 Jahre vom Unternehmen aufzubewahren.

Andreas Kummerow
Referatsleiter

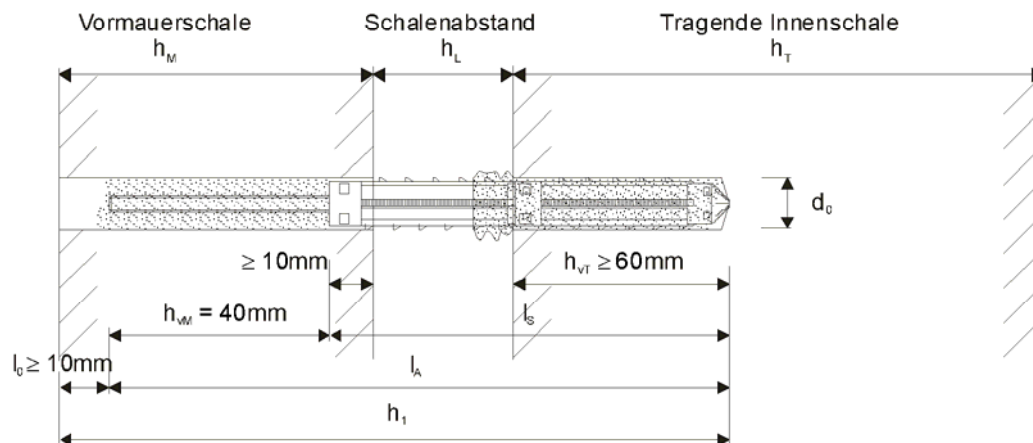
Beglaubigt

Dübel im eingebauten Zustand, Sparverblender $60 \text{ mm} \leq h_M \leq 90 \text{ mm}$

**Bild 1a: Einbausituation HIT-MV 0-35,
 minimaler Schalenabstand $h_{L,\min} = 0$**



**Bild 1b: Einbausituation HIT-MV 0-35,
 maximaler Schalenabstand $h_{L,\max} = 35 \text{ mm}$**



Legende:

- h_M = Dicke Vormauerschale, $60 \text{ mm} \leq h_M \leq 90 \text{ mm}$, entsprechend DIN 18515-2
- h_L = Schalenabstand
- h_T = Tragende Innenschale, $h_T \geq 115 \text{ mm}$
- d_0 = Bohrerinnendurchmesser
- h_{VM} = Verankerungstiefe in der Vormauerschale, $h_{VM} = 40 \text{ mm}$
- h_{VT} = Verankerungstiefe in der tragenden Innenschale, $h_{VT} \geq 60 \text{ mm}$
- l_s = Gesamtlänge der HIT-MV Variante
- l_A = Länge der Gewindestange
- l_0 = Maß des Setzwerkzeugs
- h_1 = Bohrlochtiefe, siehe Anlage 6, Tabelle 5

**Hilti Mauerwerksvernadelung HIT-MV / HIT-HY 270
 zur nachträglichen Verankerung von Vormauerschalen**

Einbausituation
 HIT-MV 0-35

Anlage 1

Dübel im eingebauten Zustand, Vormauerschale $h_M \geq 90$ mm

Bild 2a: Einbausituation HIT-MV 0-40 / 35-75 / 70-110 / 110-150, minimaler Schalenabstand $h_{L,min}$ ¹⁾

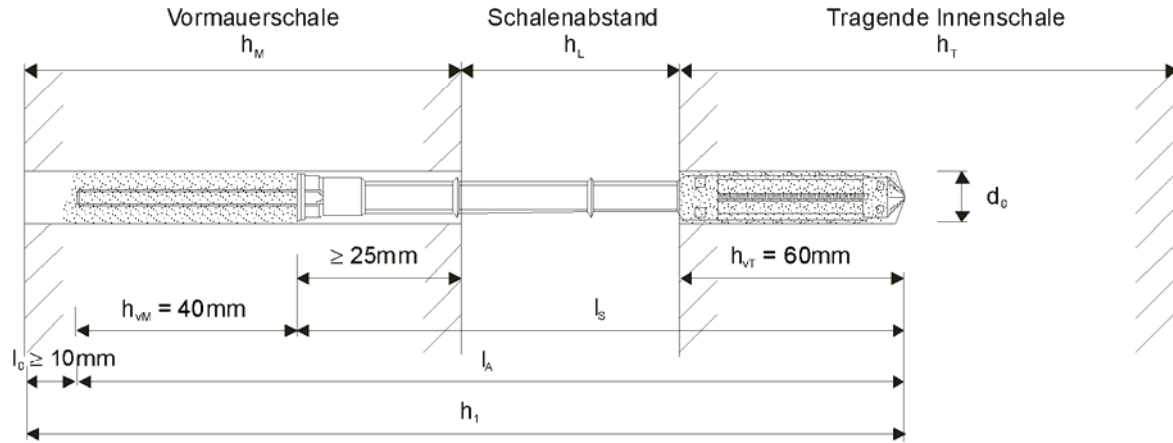
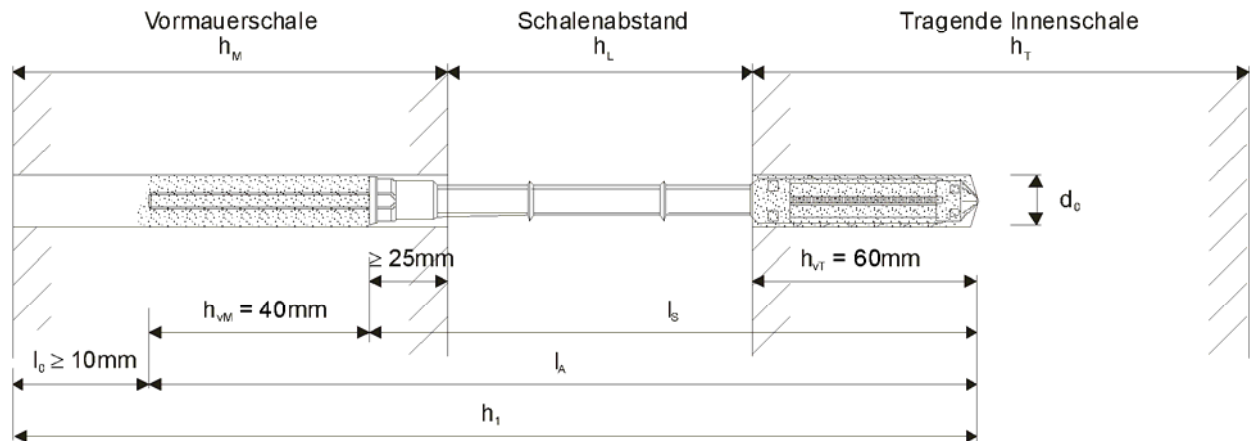


Bild 2b: Einbausituation HIT-MV 0-40 / 35-75 / 70-110 / 110-150, maximaler Schalenabstand $h_{L,max}$ ¹⁾



¹⁾ Dargestellt ist exemplarisch HIT-MV 70-110

Legende:

- h_M = Dicke Vormauerschale, $h_M \geq 90$ mm, entsprechend DIN 1053-1
- h_L = Schalenabstand, $h_L \leq l_A - 125$ mm = $l_S - 85$ mm
- h_T = Tragende Innenschale, $h_T \geq 115$ mm
- d_0 = Bohrerinnendurchmesser
- h_{VM} = Verankerungstiefe in der Vormauerschale, $h_{VM} = 40$ mm
- h_{VT} = Verankerungstiefe in der tragenden Innenschale, $h_{VT} = 60$ mm
- l_S = Gesamtlänge der HIT-MV Variante
- l_A = Länge der Gewindestange
- l_0 = Maß des Setzwerkzeugs
- h_1 = Bohrlochtiefe, siehe Anlage 6, Tabelle 6

**Hilti Mauerwerksvernadelung HIT-MV / HIT-HY 270
 zur nachträglichen Verankerung von Vormauerschalen**

Einbausituation
 HIT-MV 0-40 / 35-75 / 70-110 / 110-150

Anlage 2

Bild 3: Siebhülsenelement HIT-MV 0-35 für Sparverblender, Schalenabstände $0 \leq h_L \leq 35$ mm

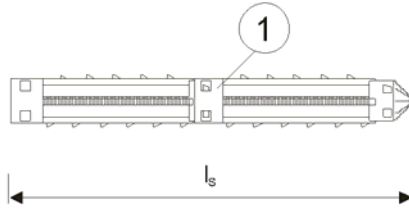


Bild 4: Siebhülsenelement HIT-MV 0-40, HIT-MV 35-75, HIT-MV 70-110 HIT-MV 110-150 für Schalenabstände $0 \leq h_L \leq 150$ mm

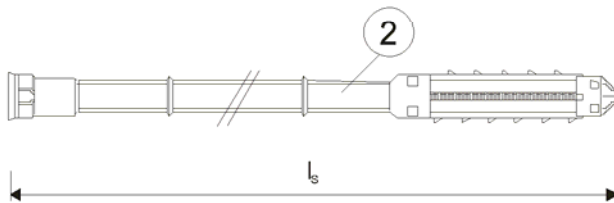
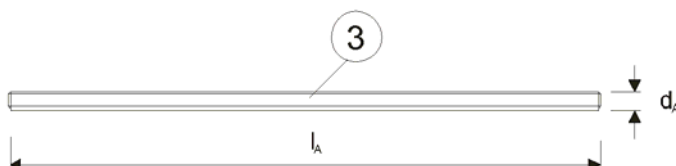


Tabelle 1: Auswahl HIT-MV in Abhängigkeit vom Schalenabstand h_L

Schalenabstand		HIT-MV Variante	Gesamtlänge der HIT-MV-Variante
$h_{L,min}$	$h_{L,max}$		l_s
0	35	HIT-MV 0-35 ¹⁾	105
0	40	HIT-MV 0-40	125
35	75	HIT-MV 35-75	160
70	110	HIT-MV 70-110	195
110	150	HIT-MV 110-150	235

¹⁾ Nur für die nachträgliche Verankerung von Anmauerungen auf Aufstandsflächen nach DIN 18515-2 (Sparverblender)

Bild 5: Gewindestange Hilti AM5xl_A - A4-70



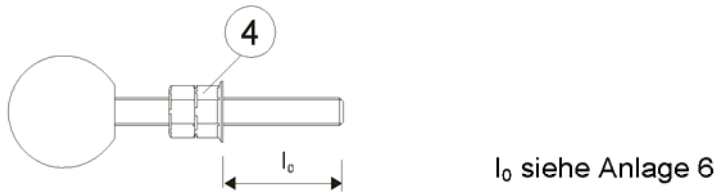
l_A siehe Anlage 6

Hilti Mauerwerksvernadelung HIT-MV / HIT-HY 270
 zur nachträglichen Verankerung von Vormauerschalen

Auswahl der HIT MV Variante,
 Gewindestange

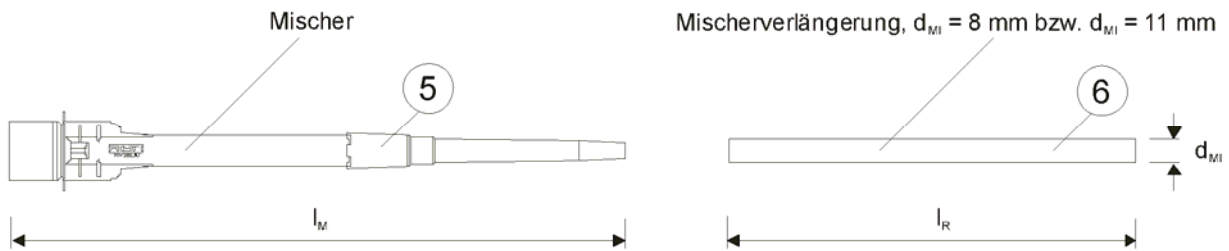
Anlage 3

Bild 6: Setzwerkzeug HIT-MVSW zum Einführen der Gewindestange



l_0 siehe Anlage 6

Bild 7: Mischer HIT-RE-M und Mischerverlängerung



Einwegteile bei Arbeitsunterbrechung auswechseln. l_M, l_R siehe Anlage 6

Bild 8: Injektionsmörtel HIT-HY 270

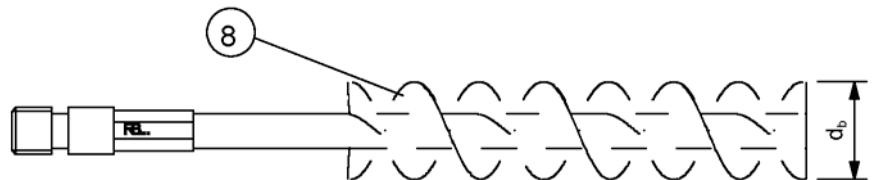
330 ml / 500 ml Foliengebinde

Kennzeichnung HILTI HY 270
 Chargennummer und Produktionslinie
 Haltbarkeitsdatum mm/yyyy



Bild 9: Reinigungsbürste

Drahtbürste
 HIT-RB 12
 min $d_b = 13$ mm
 + Spindel HIT-RBS 10 / 0,35 für maschinelle Bohrlochreinigung



Hilti Mauerwerksvernadelung HIT-MV / HIT-HY 270
 zur nachträglichen Verankerung von Vormauerschalen

Setzwerkzeuge, Mörtel und Reinigungsbürste

Anlage 4

Tabelle 2: Bezeichnungen und Werkstoffe

Teil	Bezeichnung	Ausführung / Festigkeitsklassen
1 2	Siebhülselement HIT-MV 0-35, HIT-MV 0-40 / 35-75 / 70-110 / 110-150	Kunststoff: Netz: PA, Rahmen: PP, Abstandselement: PP
3	Gewindestange Hilti AM5x _A - A4-70	nichtrostender Stahl DIN EN ISO 3506-1: 1.4401 / 1.4404 / 1.4571 / 1.4578 / 1.4439 / 1.4362 DIN EN 10088
4	Setzwerkzeug HIT-MVSW	Stahl, galvanisch verzinkt / Kunststoff
5	Mischer HIT-RE-M	Kunststoff
6	Mischerverlängerung	Kunststoff
7	Injektionsmörtel HIT-HY 270 (siehe Anlage 4)	Hybridmörtel: Harz, Härter, Zement, Füllstoffe, Wasser
8	HIT-RB 12 Reinigungsbürste	Stahl

Tabelle 3: Verarbeitungs- und Aushärtezeit des Injektionsmörtels

Die Temperatur im Verankerungsgrund darf während der Aushärtung -5° C ¹⁾ nicht unterschreiten.

Temperatur im Verankerungsgrund	Verarbeitungszeit HIT-HY 70	Aushärtezeit HIT-HY 70
-5 °C bis -1 °C	10 Minuten	6 h ¹⁾
0 °C bis +4 °C	10 Minuten	4 h ¹⁾
+5 °C bis +9 °C	10 Minuten	2,5 h
+10 °C bis +19 °C	7 Minuten	1,5 h
+20 °C bis +29 °C	4 Minuten	30 Minuten
+30 °C bis +40 °C	1 Minute	20 Minuten

¹⁾ Bei Verankerungen im Vollstein \geq Mz 12 nach DIN 105 darf die Temperatur im Verankerungsgrund während der Aushärtung +5 °C nicht unterschreiten.

Tabelle 4: Mörtelmengen in Trag- und Vormauerschale

Hilti Auspressgerät	Anzahl Hübe Tragschale	Anzahl Hübe Vormauerschale
Handauspressgeräte HDM 330, HDM 500	2	1
Akku-Auspressgerät HDE 500-A22	2	1

**Hilti Mauerwerksvernadelung HIT-MV / HIT-HY 270
 zur nachträglichen Verankerung von Vormauerschalen**

Bezeichnungen und Werkstoffe,
 Aushärtezeiten

Anlage 5

Tabelle 5: Konstruktions- und Setzmaße in Abhängigkeit des Schalenabstands bei einer Vormauerschalenstärke $60 \text{ mm} \leq h_M \leq 90 \text{ mm}$ (HIT-MV 0-35)¹⁾

HIT-MV Variante	Schalenabstand	Bohrlochtiefe	Länge Mischerverläng.-Rohr	Länge des Mixers für Mörtelinjektion in der Vormauerschale	Verankerungstiefe Vormauerschale	Verankerungstiefe Trag-schale	Länge der Gewindestange	Maß des Setzwerkzeugs (Bild 6)
	h_L [mm]	h_1 [mm]	l_R [mm]	l_M [mm]	h_{VM} [mm]	h_{VT} [mm]	l_A [mm]	l_0 [mm]
0-35	0	155	155	175	40	≥ 60	145	10
	10	155	155					
	20	155	155					
	30	155	155					
	35	155	155					

¹⁾ Die Randbedingungen der Anlage 1 sind einzuhalten.

Tabelle 6: Konstruktions- und Setzmaße in Abhängigkeit des Schalenabstands bei einer Verblendschalendicke $h_M = 115 \text{ mm}$ ¹⁾

HIT-MV Variante	Schalenabstand	Bohrlochtiefe	Länge Mischerverläng.-Rohr	Länge des Mixers für Mörtelinjektion in der Vormauerschale	Verankerungstiefe Vormauerschale	Verankerungstiefe Trag-schale	Länge der Gewindestange	Maß des Setzwerkzeugs (Bild 6)
	h_L [mm]	h_1 [mm]	l_R [mm]	l_M [mm]	h_{VM} [mm]	h_{VT} [mm]	l_A [mm]	l_0 [mm]
0-40	0	175	65	210	40	60	165	10
	10	185	75					20
	20	195	85					30
	30	205	95					40
	40	215	105					50
35-75	35	210	65				200	10
	45	220	75					20
	55	230	85					30
	65	240	95					40
	75	250	105					50
70-110	70	245	65				235	10
	80	255	75					20
	90	265	85					30
	100	275	95					40
	110	285	105					50
110-150	110	285	65	275	10			
	120	295	75		20			
	130	305	85		30			
	140	315	95		40			
	150	325	105		50			

¹⁾ Bei anderen Verblendschalendicken sind die Randbedingungen der Anlage 2 einzuhalten

Hilti Mauerwerksvernadelung HIT-MV / HIT-HY 270
zur nachträglichen Verankerung von Vormauerschalen

Konstruktions- und Setzmaße

Anlage 6

Tabelle 7: Montage- und Dübelkennwerte HIT-MV

Bezeichnung	Flächige Verankerung	
	nach	DIN 1053-1:1996-11
	und nach	DIN EN 1996-1-1:2010-12
	in Verbindung mit	DIN EN 1996-1-1/NA:2012-05
	und nach	DIN EN 1996-2:2010-12
	in Verbindung mit	DIN EN 1996-2/NA:2012-01
Bohrerinnendurchmesser	d_0 [mm]	12
Bohrerschneidendurchmesser	d_{cut} [mm]	$\leq 12,5$
Bohrlochtiefe ¹⁾	$h_1 \geq$ [mm]	siehe Tabellen 5 und 6
Verankerungsgrund Tragschale		Beton \geq C12/15 (\geq B15) Vollziegel \geq Mz 12 Hochlochziegel \geq HLz 8 Kalksandvollsteine \geq KS 12 Kalksandlochsteine \geq KSL 8 Porenbeton \geq Pb 6 Mauermörtel mindestens Mörtelgruppe II
Verankerungsgrund Vormauerschale		Vollziegel \geq Mz 12 Hochlochziegel \geq HLz 8 Mauermörtel mindestens Mörtelgruppe II Kalksandvollsteine \geq KS 12 Kalksandlochsteine \geq KSL 8 Mauermörtel mindestens Mörtelgruppe II
Verankerungstiefe der Ankerstange in der Tragschale	h_{VT} [mm]	60
Verankerungstiefe der Ankerstange in der Vormauerschale	h_{VM} [mm]	40

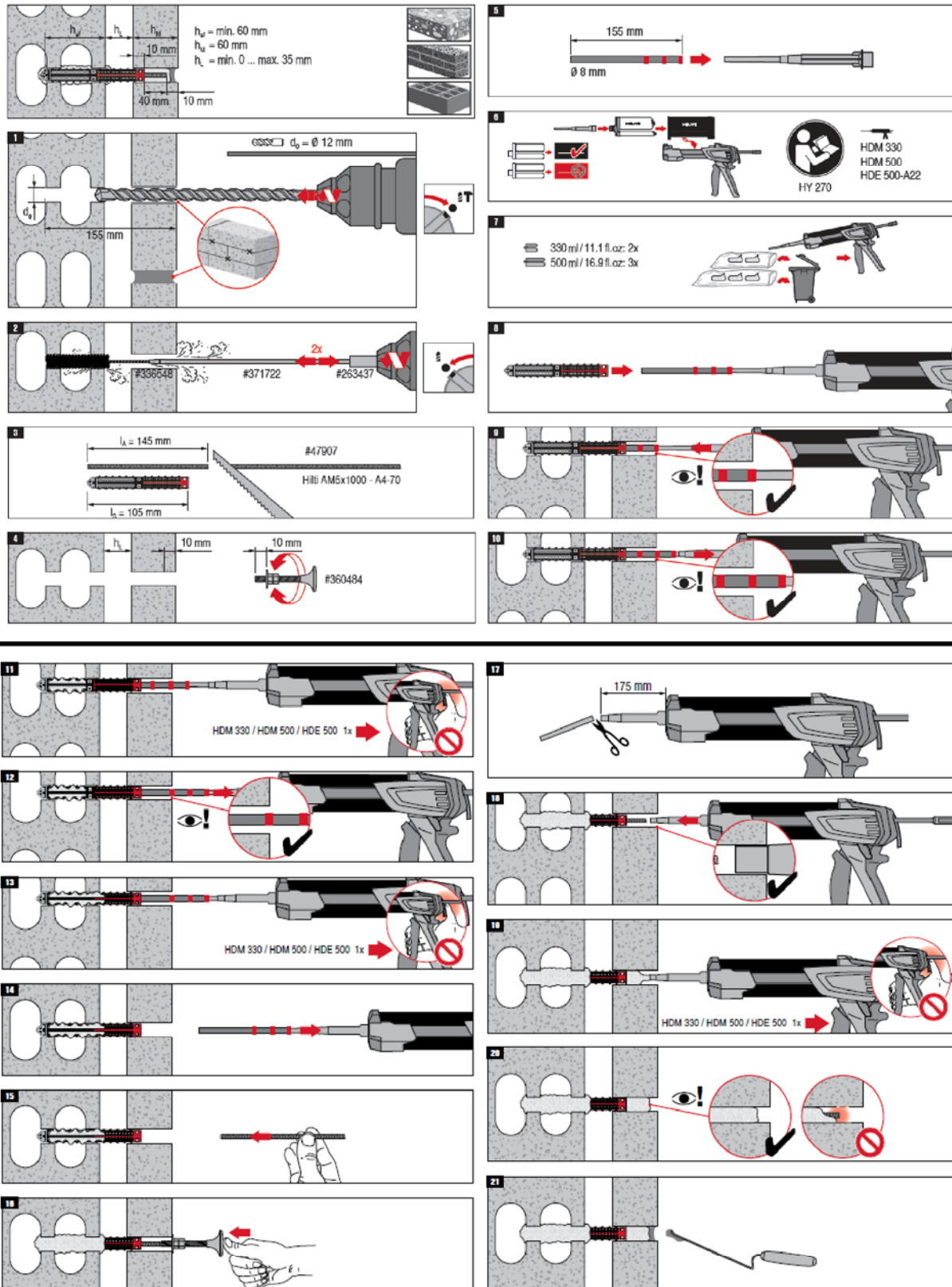
¹⁾ Die Bohrung ist im Lagerfugenbereich (vorzugsweise im Kreuzungspunkt von Stoß- und Lagerfuge) durch die Vormauerschale in den tragenden Verankerungsgrund vorzunehmen.
 Die Verarbeitungszeit des Injektionsmörtels nach Anlage 5, Tabelle 3, ist zu beachten.

**Hilti Mauerwerksvernadelung HIT-MV / HIT-HY 270
 zur nachträglichen Verankerung von Vormauerschalen**

Montage- und Dübelkennwerte,
 Verankerungsgründe

Anlage 7

Bild 10: Montageablauf Hilti Mauerwerksvernadelung HIT-MV 0-35 (Sparverblender)



elektronische Kopie der abZ des dibt: z-21.3-2041

Hilti Mauerwerksvernadelung HIT-MV / HIT-HY 270
 zur nachträglichen Verankerung von Vormauerschalen

Montageablauf HIT-MV 0-35
 (Sparverblender)

Anlage 8

Bild 11: Montageablauf Hilti Mauerwerksvernadelung HIT-MV 0-40

h_1	l_2
0 mm	10 mm
10 mm	20 mm
20 mm	30 mm
30 mm	40 mm
40 mm	50 mm

h_1	l_2
0 mm	65 mm
10 mm	75 mm
20 mm	85 mm
30 mm	95 mm
40 mm	105 mm

h_1	h_2
0 mm	175 mm
10 mm	185 mm
20 mm	195 mm
30 mm	205 mm
40 mm	215 mm

Approved Mixing Tools:
 HDM 330, HDM 500, HDE 500-A22, HY 270

Dimensions:
 $h_w = 60 \text{ mm}$, $h_1 = \text{min. } 25 \text{ mm}$, $h_w = 115 \text{ mm}$, $h_1 = \text{min. } 0 \dots \text{max. } 40 \text{ mm}$, $d_0 = \varnothing 12 \text{ mm}$, $l_k = 165 \text{ mm}$, $l_2 = 125 \text{ mm}$

Materials:
 #336540, #371722, #263437, #47907, Hilti AM5x1000 - A4-70

Mixing Ratios:
 330 ml / 11.1 fl.oz: 2x
 500 ml / 16.9 fl.oz: 3x

Fastener Details:
 $\varnothing 11 \text{ mm} \times 75 \text{ mm}$, 210 mm

Hilti Mauerwerksvernadelung HIT-MV / HIT-HY 270
 zur nachträglichen Verankerung von Vormauerschalen

Montageablauf HIT-MV 0-40

Anlage 9

elektronische Kopie der abz des dibt: z-21.3-2041

Bild 12: Montageablauf Hilti Mauerwerksvernadelung HIT-MV 35-75

h_t	d_1
35 mm	10 mm
45 mm	20 mm
55 mm	30 mm
65 mm	40 mm
75 mm	50 mm

h_t	l_2
35 mm	65 mm
45 mm	75 mm
55 mm	85 mm
65 mm	95 mm
75 mm	105 mm

Table 1: Hole Dimensions

h_t	h_1
35 mm	210 mm
45 mm	220 mm
55 mm	230 mm
65 mm	240 mm
75 mm	250 mm

Table 2: Tie Lengths

l_1	l_2
200 mm	160 mm

Table 3: Adhesive Application

Adhesive	Quantity
330 ml / 11.1 fl.oz	2x
500 ml / 16.9 fl.oz	3x

Table 4: Tie Lengths

h_t	h_1
35 mm	210 mm
45 mm	220 mm
55 mm	230 mm
65 mm	240 mm
75 mm	250 mm

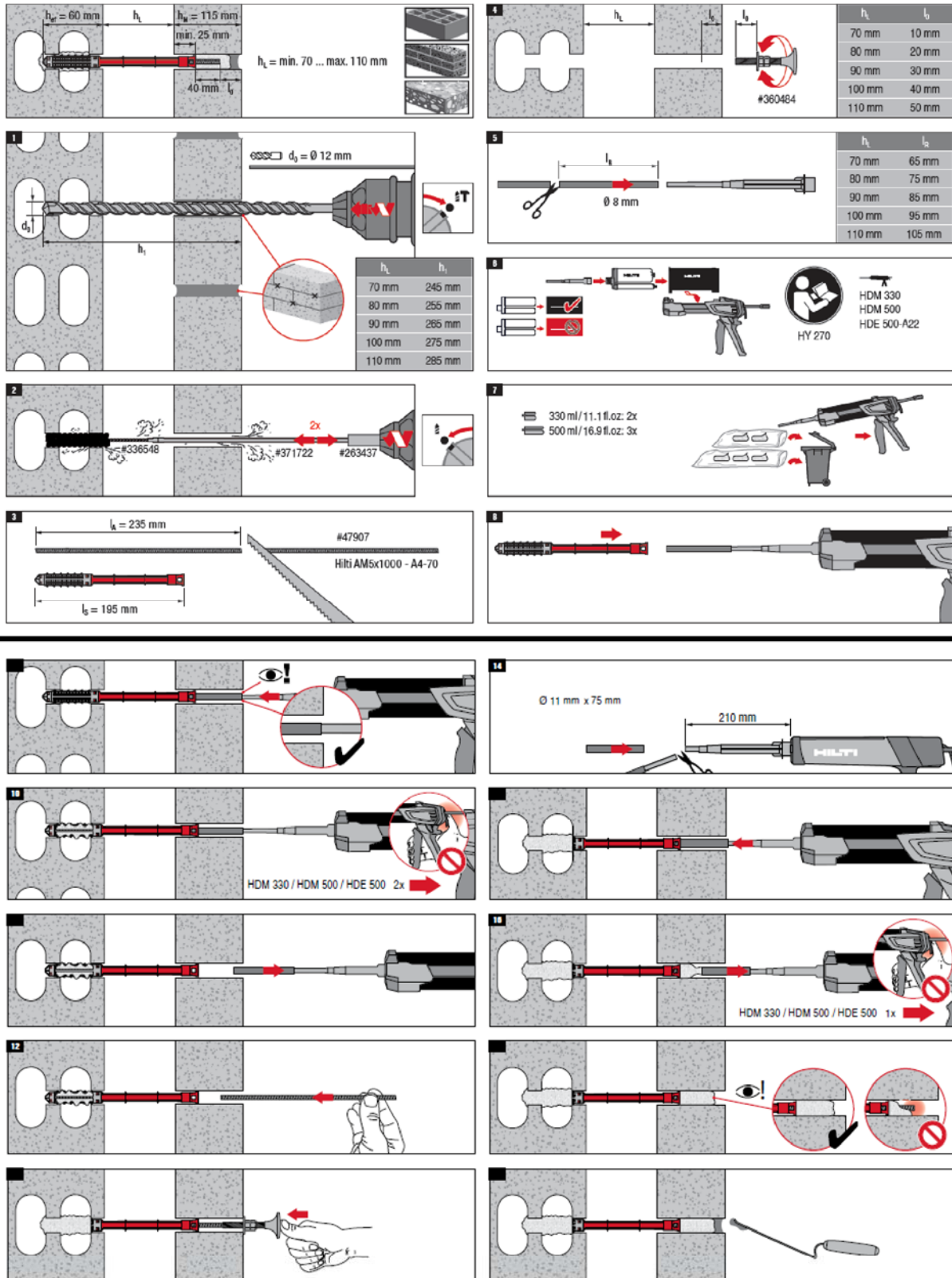
Hilti Mauerwerksvernadelung HIT-MV / HIT-HY 270
 zur nachträglichen Verankerung von Vormauerschalen

Montageablauf HIT-MV 35-75

Anlage 10

elektronische Kopie der abt des dibt: z-21.3-2041

Bild 13: Montageablauf Hilti Mauerwerksverndelung HIT-MV 70-110

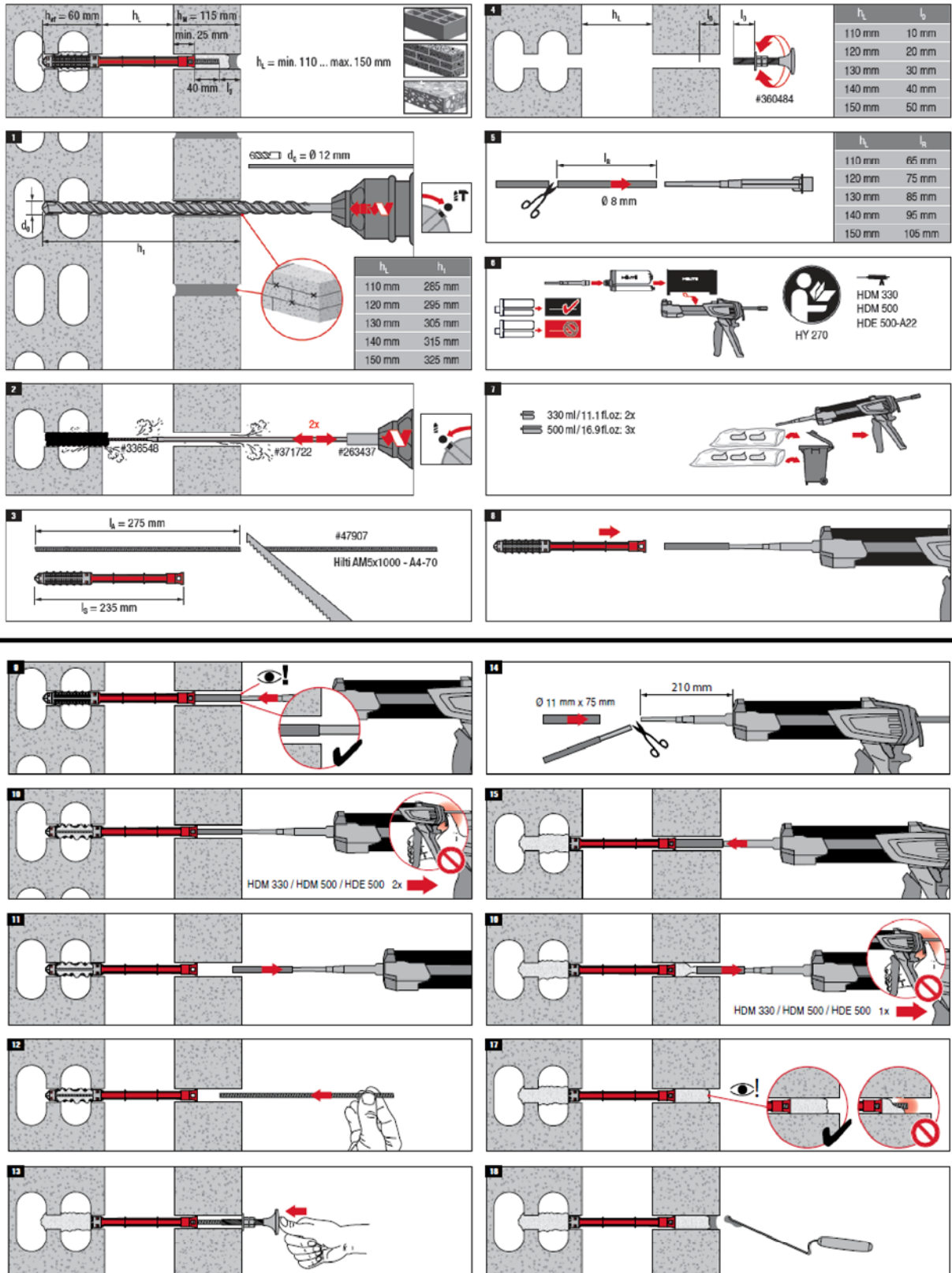


Hilti Mauerwerksverndelung HIT-MV / HIT-HY 270
 zur nachträglichen Verankerung von Vormauerschalen

Montageablauf HIT-MV 70-110

Anlage 11

Bild 14: Montageablauf Hilti Mauerwerksvernadelung HIT-MV 110-150



Hilti Mauerwerksvernadelung HIT-MV / HIT-HY 270
 zur nachträglichen Verankerung von Vormauerschalen

Montageablauf HIT-MV 110-150

Anlage 12