

Allgemeine bauaufsichtliche Zulassung

Zulassungsstelle für Bauprodukte und Bauarten

Bautechnisches Prüfamt

Eine vom Bund und den Ländern
gemeinsam getragene Anstalt des öffentlichen Rechts
Mitglied der EOTA, der UEAtc und der WFTAO

Datum:

28.05.2015

Geschäftszeichen:

I 25-1.21.6-17/15

Zulassungsnummer:

Z-21.6-1764

Geltungsdauer

vom: **28. Mai 2015**

bis: **1. April 2019**

Antragsteller:

BETOMAX systems GmbH & Co. KG

Dyckhofstraße 1

41460 Neuss

Zulassungsgegenstand:

**BETOMAX-Kobold B15 und BETOMAX-Edelstahl-Kobold M16
zur Verankerung von Gesimskonsolen für Kappenschalungen**

Der oben genannte Zulassungsgegenstand wird hiermit allgemein bauaufsichtlich zugelassen.
Diese allgemeine bauaufsichtliche Zulassung umfasst acht Seiten und 13 Anlagen.
Diese allgemeine bauaufsichtliche Zulassung ersetzt die allgemeine bauaufsichtliche Zulassung
Nr. Z-21.6-1764 vom 19. März 2014. Der Gegenstand ist erstmals am 17. Dezember 2003 allgemein
bauaufsichtlich zugelassen worden.

DIBt

I ALLGEMEINE BESTIMMUNGEN

- 1 Mit der allgemeinen bauaufsichtlichen Zulassung ist die Verwendbarkeit bzw. Anwendbarkeit des Zulassungsgegenstandes im Sinne der Landesbauordnungen nachgewiesen.
- 2 Sofern in der allgemeinen bauaufsichtlichen Zulassung Anforderungen an die besondere Sachkunde und Erfahrung der mit der Herstellung von Bauprodukten und Bauarten betrauten Personen nach den § 17 Abs. 5 Musterbauordnung entsprechenden Länderregelungen gestellt werden, ist zu beachten, dass diese Sachkunde und Erfahrung auch durch gleichwertige Nachweise anderer Mitgliedstaaten der Europäischen Union belegt werden kann. Dies gilt ggf. auch für im Rahmen des Abkommens über den Europäischen Wirtschaftsraum (EWR) oder anderer bilateraler Abkommen vorgelegte gleichwertige Nachweise.
- 3 Die allgemeine bauaufsichtliche Zulassung ersetzt nicht die für die Durchführung von Bauvorhaben gesetzlich vorgeschriebenen Genehmigungen, Zustimmungen und Bescheinigungen.
- 4 Die allgemeine bauaufsichtliche Zulassung wird unbeschadet der Rechte Dritter, insbesondere privater Schutzrechte, erteilt.
- 5 Hersteller und Vertreiber des Zulassungsgegenstandes haben, unbeschadet weiter gehender Regelungen in den "Besonderen Bestimmungen", dem Verwender bzw. Anwender des Zulassungsgegenstandes Kopien der allgemeinen bauaufsichtlichen Zulassung zur Verfügung zu stellen und darauf hinzuweisen, dass die allgemeine bauaufsichtliche Zulassung an der Verwendungsstelle vorliegen muss. Auf Anforderung sind den beteiligten Behörden Kopien der allgemeinen bauaufsichtlichen Zulassung zur Verfügung zu stellen.
- 6 Die allgemeine bauaufsichtliche Zulassung darf nur vollständig vervielfältigt werden. Eine auszugsweise Veröffentlichung bedarf der Zustimmung des Deutschen Instituts für Bautechnik. Texte und Zeichnungen von Werbeschriften dürfen der allgemeinen bauaufsichtlichen Zulassung nicht widersprechen. Im Falle von Unterschieden zwischen der deutschen Fassung der allgemeinen bauaufsichtlichen Zulassung und ihrer englischen Übersetzung hat die deutsche Fassung Vorrang. Übersetzungen der allgemeinen bauaufsichtlichen Zulassung müssen den Hinweis "Vom Deutschen Institut für Bautechnik nicht geprüfte Übersetzung der deutschen Originalfassung" enthalten.
- 7 Die allgemeine bauaufsichtliche Zulassung wird widerruflich erteilt. Die Bestimmungen der allgemeinen bauaufsichtlichen Zulassung können nachträglich ergänzt und geändert werden, insbesondere, wenn neue technische Erkenntnisse dies erfordern.

II BESONDERE BESTIMMUNGEN

1 Zulassungsgegenstand und Anwendungsbereich

1.1 Zulassungsgegenstand

Die Gerüstverankerung BETOMAX-Kobold B15 besteht aus einem Gussstahlelement mit rechteckiger Ankerplatte und einem Schaft, der mit einem Grob-Innengewinde $\varnothing 15$ versehen ist, sowie einer Distanzhülse (Adapter) aus Kunststoff oder Faserbeton mit einem dazugehörigen Nagelfuß (Befestigungsständer) aus Kunststoff und einem Ankerstabstahl Betomax15 mit Tellerflügelmutter $\varnothing 70$ mm oder Sechskantmutter.

Die Gerüstverankerung BETOMAX-Edelstahl-Kobold M16 besteht aus einem zusammen geschweißten Ankerelement aus nichtrostendem Stahl aus einer rechteckiger Ankerplatte und einem Schaft, der mit einem Innengewinde M 16 versehen ist, sowie einer angeklebten Distanzhülse aus Faserbeton mit einem dazugehörigen Nagelfuß (Befestigungsständer) aus Kunststoff, einem Ankerstabstahl Betomax15/M16 an dessen einem Ende ein M16-Gewinde aufgerollt ist und einer Tellerflügelmutter $\varnothing 70$ mm oder Sechskantmutter.

Auf der Anlage 1 ist die Gerüstverankerung im eingebauten Zustand dargestellt.

1.2 Anwendungsbereich

Die Gerüstverankerung darf als Auflager für Gesimskonsolen für Kappenschalungen im Brückenbau unter statischer und quasi-statischer Belastung verwendet werden.

Das Konsolgerüst (bestehend aus mindestens zwei Gesimskonsolen und mindestens einer Konsolbelagfläche) wird dabei an zwei Befestigungsstellen mit dem Ankerstabstahl Betomax15 und einer Tellerflügelmutter oder einer Sechskantmutter festgeschraubt. Eine Befestigungsstelle besteht aus jeweils einer Gerüstverankerung.

Das Konsolgerüst ist nicht Bestandteil dieser allgemeinen bauaufsichtlichen Zulassung.

Die Gerüstverankerung wird während der Erstellung eines Betonierabschnittes in die Schalung des Brückenüberbaus eingebaut und einbetoniert und dient als Auflager für jeweils eine Gesimskonsole für die Arbeiten an der später zu erstellenden Brücken-Kappe.

Jede Befestigungsstelle mit einem BETOMAX-Kobold B15 darf nur einmalig verwendet werden.

Befestigungsstellen mit einem BETOMAX-Edelstahl-Kobold M16 dürfen wiederholt verwendet werden.

Die Gerüstverankerung darf in gerissenem und ungerissenem Normalbeton der Festigkeitsklasse von mindestens C20/25 und höchstens C50/60 nach DIN EN 206-1:2001-07 "Beton - Teil 1: Festlegung, Eigenschaften, Herstellung und Konformität" einbetoniert werden.

Der Beton muss zum Zeitpunkt des Festschraubens der Gesimskonsolen mindestens die Druckfestigkeit eines Betons mit der Festigkeitsklasse C20/25 aufweisen.

Die Gerüstverankerung darf unter Verwendung einer Aufhängebewehrung auch in mindestens 10 cm dicke Fertigteilplatten gleicher Festigkeitsklasse eingebaut werden, deren Dicke auf der Baustelle durch das Aufbringen einer Ortbetonschicht auf die Mindestplattendicke ergänzt wird. Die Gerüstverankerung darf dabei bereits ohne die aufgebraachte Ortbetonschicht belastet werden.

2 Bestimmungen für das Bauprodukt

2.1 Eigenschaften und Zusammensetzung

Die Teile der Gerüstverankerung müssen den Zeichnungen und Angaben der Anlagen 4 bis 6 entsprechen.

Die in dieser allgemeinen bauaufsichtlichen Zulassung nicht angegebenen Werkstoffkennwerte, Abmessungen und Toleranzen der Gerüstverankerung müssen den beim Deutschen Institut für Bautechnik hinterlegten Angaben entsprechen.

2.2 Verpackung, Lagerung und Kennzeichnung

2.2.1 Verpackung und Lagerung

Die Gerüstverankerung darf nur als Befestigungseinheit (Gussteil mit Distanzhülse und Nagelfuß und Ankerstabstahl Betomax15 bzw. Edelstahlteil mit Distanzhülse und Nagelfuß und Ankerstabstahl Betomax15/M16 jeweils mit Tellerflügelmutter bzw. Sechskantmutter) verwendet werden.

Die Distanzhülse und der Nagelfuß aus Kunststoff sind lichtdicht zu verpacken und sachgerecht, unter normalen klimatischen Bedingungen, zu lagern. Sie dürfen vor dem Einbau weder außergewöhnlich getrocknet noch gefroren sein.

2.2.2 Kennzeichnung

Verpackung, Beipackzettel oder Lieferschein der Gerüstverankerung müssen vom Hersteller mit dem Übereinstimmungszeichen (Ü-Zeichen) nach den Übereinstimmungszeichen-Verordnungen der Länder gekennzeichnet werden. Zusätzlich ist das Werkzeichen, die Zulassungsnummer und die vollständige Bezeichnung der Gerüstverankerung anzugeben.

Die Kennzeichnung darf nur erfolgen, wenn die Voraussetzungen nach Abschnitt 2.3 "Übereinstimmungsnachweis" erfüllt sind.

Die Gerüstverankerung wird entsprechend dem Typ und dem Gewindedurchmesser des Ankerstabstahls im mm bezeichnet: Kobold B15 bzw. Edelstahl-Kobold M16

Die erforderliche Einschraubtiefe der Ankerstabstähle wird entsprechend Anlage 4, Bild 9 bzw. Anlage 5, Bild 12, durch einen schwarzen Schrumpfschlauch aus Kunststoff auf einer Länge von ca. 30 mm markiert.

Die Einzelteile jeder Gerüstverankerung sind gemäß Anlage 4, Bild 7 bzw. Anlage 5, Bild 10 zu kennzeichnen.

2.3 Übereinstimmungsnachweis

2.3.1 Allgemeines

Die Bestätigung der Übereinstimmung der Gerüstverankerung mit den Bestimmungen dieser allgemeinen bauaufsichtlichen Zulassung muss für jedes Herstellwerk mit einer Übereinstimmungserklärung des Herstellers auf der Grundlage einer Erstprüfung durch den Hersteller und einer werkseigenen Produktionskontrolle erfolgen. Die Übereinstimmungserklärung hat der Hersteller durch Kennzeichnung der Bauprodukte bzw. auf der Verpackung, auf dem Beipackzettel oder auf dem Lieferschein mit dem Übereinstimmungszeichen (Ü-Zeichen) unter Hinweis auf den Verwendungszweck abzugeben.

2.3.2 Werkseigene Produktionskontrolle

In jedem Herstellwerk ist eine werkseigene Produktionskontrolle einzurichten und durchzuführen. Unter werkseigener Produktionskontrolle wird die vom Hersteller vorzunehmende kontinuierliche Überwachung der Produktion verstanden, mit der dieser sicherstellt, dass die von ihm hergestellten Bauprodukte den Bestimmungen dieser allgemeinen bauaufsichtlichen Zulassung entsprechen.

Die werkseigene Produktionskontrolle ist nach den beim Deutschen Institut für Bautechnik hinterlegten Prüfplänen durchzuführen.

Allgemeine bauaufsichtliche Zulassung

Nr. Z-21.6-1764

Seite 5 von 8 | 28. Mai 2015

Die Ergebnisse der werkseigenen Produktionskontrolle sind aufzuzeichnen und auszuwerten. Die Aufzeichnungen müssen mindestens folgende Angaben enthalten:

- Bezeichnung des Bauprodukts bzw. des Ausgangsmaterials und der Bestandteile
- Art der Kontrolle oder Prüfung
- Datum der Herstellung und der Prüfung des Bauprodukts bzw. des Ausgangsmaterials oder der Bestandteile
- Ergebnis der Kontrolle und Prüfungen und soweit zutreffend Vergleich mit den Anforderungen
- Unterschrift des für die werkseigene Produktionskontrolle Verantwortlichen.

Die Aufzeichnungen sind mindestens fünf Jahre aufzubewahren. Sie sind dem Deutschen Institut für Bautechnik und der zuständigen obersten Bauaufsichtsbehörde auf Verlangen vorzulegen.

Bei ungenügendem Prüfergebnis sind vom Hersteller unverzüglich die erforderlichen Maßnahmen zur Abstellung des Mangels zu treffen. Bauprodukte, die den Anforderungen nicht entsprechen, sind so zu handhaben, dass Verwechslungen mit übereinstimmenden ausgeschlossen werden. Nach Abstellung des Mangels ist - soweit technisch möglich und zum Nachweis der Mängelbeseitigung erforderlich - die bestehende Prüfung unverzüglich zu wiederholen.

3 Bestimmungen für Entwurf und Bemessung**3.1 Entwurf**

Die Gerüstverankerung ist ingenieurmäßig zu planen. Unter Berücksichtigung der zu verankernden Lasten sind prüfbare Berechnungen und Konstruktionszeichnungen anzufertigen.

3.2 Bemessung**3.2.1 Allgemeines**

Die Gerüstverankerung ist ingenieurmäßig nach dem nachfolgend beschriebenen Verfahren mit Teilsicherheitsbeiwerten zu bemessen.

Der Nachweis der unmittelbaren örtlichen Krafteinleitung in den Beton ist erbracht.

Die Weiterleitung der zu verankernden Lasten im Bauteil ist in jedem Einzelfall nachzuweisen.

Die Mindestwerte für Bauteildicke, Achs- und Randabstände gemäß Anlage 10, Tabelle 9 bzw. Anlage 13, Tabelle 13 dürfen nicht unterschritten werden.

3.2.2 Erforderliche Nachweise

Es ist nachzuweisen, dass der Bemessungswert der Beanspruchung E_d den Bemessungswert der Beanspruchbarkeit R_d nicht überschreitet.

$$E_d \leq R_d \quad (3.1)$$

E_d = Bemessungswert der Beanspruchungen (Einwirkungen)

R_d = Bemessungswert der Beanspruchbarkeit (Widerstand)

$$E_d = \gamma_F \cdot E_k \quad (3.2)$$

E_k = charakteristischer Wert der einwirkenden Kraft

γ_F = Teilsicherheitsbeiwert der Einwirkungen

Der Bemessungswert des Widerstandes für den Nachweis der Tragfähigkeit ergibt sich aus der charakteristischen Tragfähigkeit der Gerüstverankerung zu:

Allgemeine bauaufsichtliche Zulassung

Nr. Z-21.6-1764

Seite 6 von 8 | 28. Mai 2015

$$R_d = R_k / \gamma_M \quad (3.3)$$

R_k = charakteristischer Wert des Widerstandes (Tragfähigkeit) (z. B. N_{Rk} oder V_{Rk})

Dieser Wert ist für die einzelnen Versagensursachen auf den Anlagen 7 und 8, Tabellen 2 bis 7 bzw. auf Anlage 12, Tabellen 10 und 11 angegeben.

γ_M = Teilsicherheitsbeiwert für den Materialwiderstand, der auf den Anlagen 7, 8 und 12 angegeben ist.

Die erforderlichen Nachweise beim Nachweis der Tragfähigkeit bei Zug- bzw. Querbeanspruchung sind in den nachfolgenden Tabellen 3.1 und 3.2 zusammengestellt.

Tabelle 3.1 Erforderliche Nachweise bei Zugbeanspruchung

Versagensursache	Nachweis
Stahlversagen Ankerstabstahl	$N_{Ed} \leq N_{Rk,s} / \gamma_{Ms}$
Betonausbruch	$N_{Ed} \leq N_{Rk,c} / \gamma_{Mc}$

Tabelle 3.2 Erforderliche Nachweise bei Querbeanspruchung

Versagensursache	Nachweis
Stahlversagen Ankerstabstahl	$V_{Ed} \leq V_{Rk,s} / \gamma_{Ms}$
Betonkantenbruch	$V_{Ed} \leq V_{Rk,c} / \gamma_{Mc}$

Liegt eine kombinierte Zug- und Querbeanspruchung (Schrägzugbeanspruchung) vor, ist die folgende Interaktionsbedingung einzuhalten:

$$\frac{N_{Ed}}{N_{Rd}} + \frac{V_{Ed}}{V_{Rd}} \leq 1,2 \quad (3.4)$$

Für die Verhältniszahlen N_{Ed} / N_{Rd} und V_{Ed} / V_{Rd} ist jeweils der größte Wert aus den einzelnen Versagensursachen einzusetzen.

3.2.3 Querlast mit Hebelarm

Bei Querlast mit Hebelarm gilt:

$$V_{Rk,s} = M_{Rk,s} / l \quad (3.6)$$

l = Hebelarm (Abstand zwischen einwirkender Querlast bis 7,5 mm unter der Betonoberfläche)

$M_{Rk,s}$ = charakteristischer Widerstand bei Biegebeanspruchung

$$= M_{Rk,s}^0 \cdot [1 - N_{Sd} / (N_{Rk,s} / \gamma_{Ms})] \quad (3.7)$$

$M_{Rk,s}^0$ = charakteristischer Widerstand des Ankerstabstahles bei Biegebeanspruchung, gemäß Anlage 7, Tabelle 4, bzw. Anlage 8, Tabelle 7

3.2.4 Verschiebungsverhalten

In Anlage 9, Tabelle 8 bzw. in Anlage 12, Tabelle 12 sind die zu erwartenden Verschiebungen angegeben, sie gelten für die in der Tabelle angegebenen zugehörigen Lasten.

4 Bestimmungen für die Ausführung

4.1 Allgemeines

Jede Befestigungsstelle mit einem BETOMAX-Kobold B15 darf nur einmalig verwendet werden, wobei der Ankerstabstahl BETOMAX15 und die Tellerflügelmutter bzw. Sechskantmutter nach der Verwendung der Befestigungsstelle abgeschraubt bzw. herausgedreht werden und für eine neue Befestigungsstelle wiederverwendet werden dürfen. Das im Bauteil verbleibende Gussstahlelement mit Distanzhülse (und ggf. Nagelfuß) wird derart verschlossen, dass eine erneute Verwendung der Befestigungsstelle ausgeschlossen ist.

Befestigungsstellen mit einem BETOMAX-Edelstahl-Kobold M16 dürfen wiederholt verwendet werden. Das im Bauteil verbleibende Edelstahlelement mit Distanzhülse wird dabei für die Dauer der Nicht-Benutzung mit Hilfe eines Kunststoffstopfens derart verschlossen, dass der Innenraum gegen Umwelteinflüsse geschützt ist. Der Ankerstabstahl Betomax15/M16 und die Tellerflügelmutter bzw. Sechskantmutter dürfen nach der Verwendung der Befestigungsstelle abgeschraubt bzw. herausgedreht werden und für eine neue Befestigungsstelle wieder verwendet werden.

4.2 Einbau der Gerüstverankerung

Die Gerüstverankerung darf nur als Befestigungseinheit verwendet werden.

An der Gerüstverankerung dürfen keine Änderungen vorgenommen werden. Insbesondere die Ankerstabstähle dürfen am einzuschraubenden Ende (BETOMAX15 mit 100 mm + 30 mm Markierung bzw. BETOMAX15/M16 mit 120 mm + 30 mm Markierung) auf keinen Fall abgelängt werden.

Die Montage der Gerüstverankerung ist nach den gemäß Abschnitt 3.1 gefertigten Konstruktionszeichnungen vorzunehmen.

Die Gerüstverankerung muss entsprechend den Angaben der schriftlichen Einbau- und Verwendungsanleitung des Herstellers eingebaut und verankert werden:

Danach wird der Nagelfuß mit Niro-Nägeln an bzw. auf die Schalung genagelt und das Guss- bzw. Edelstahlteil mit werkseitig aufgedruckerter bzw. aufgeklebter Distanzhülse so aufgesteckt, dass sich die so zusammengesetzte Gerüstverankerung beim Verlegen der Bewehrung sowie beim Einbringen und Verdichten des Betons nicht verschieben kann.

Als Mindestbewehrung gemäß DIN EN 1992-1-1:201-01 bzw. DIN EN 1992-1-1/NA:2013-04 ist in das Bauteil unten und oben eine Bewehrungsmatte Q 188 A/B oder gleichwertig einzubauen.

Der Beton im Bereich der Gerüstverankerung muss sorgfältig verdichtet werden.

Nach dem Ausschalen wird der Ankerstabstahl gemäß Bild 2, 4 oder 6 (vgl. Anlagen 1 bis 3) bis zu seiner Markierung vollständig in das Gussteil eingedreht und mit einem Stiftschlüssel festgezogen. Anschließend kann mit der Tellerflügelmutter bzw. Sechskantmutter eine Gesimskonsole festgeschraubt werden.

Der Beton muss zum Zeitpunkt des Festschraubens der Gesimskonsolen mindestens die Druckfestigkeit eines Betons mit der Festigkeitsklasse C20/25 aufweisen.

Die Befestigungsteile müssen satt anliegen. Ihre Auflagerflächen müssen eben sein.

Nach Verwendung der Befestigungsstelle wird die Gesimskonsole abgeschraubt und der Ankerstabstahl herausgedreht. Die im Bauteil verbleibende Gerüstverankerung wird jeweils derart verschlossen, dass für das Gussteil eine erneute Verwendung der Befestigungsstelle ausgeschlossen und für das Edelstahlteil eine wiederholte Verwendung der Befestigungsstelle möglich ist.

Werden die abgeschraubten bzw. herausgedrehten Teile der Gerüstverankerung (Ankerstahl und Tellerflügelmutter bzw. Sechskantmutter) an einer neuen Befestigungsstelle wiederverwendet, so sind diese bei Einbau, Ausbau und Lagerung besonders schonend zu behandeln. Vor einem erneuten Einbau für eine neue Befestigungsstelle müssen diese Teile auf ihre einwandfreie Beschaffenheit hin - dazu gehört auch die Kontrolle des Korrosionsschutzes - überprüft werden. Beschädigte oder angerostete Teile dürfen nicht verwendet werden. Beispiele für Beschädigungen sind:

- schwergängige Gewinde
- verformte Ankerstäbe

Beschädigte Einzelteile der Gerüstverankerung dürfen nur durch Originalteile ersetzt werden.

4.3 Einbau der Gerüstverankerung in Fertigteilen mit Ortbetonergänzung

Bei der Verwendung der Gerüstverankerung in Fertigteilplatten, die in mindestens 10 cm Dicke hergestellt, als Verlorene Schalung aufgelegt und mit Ortbeton ergänzt werden, muss eine zusätzliche Aufhängebewehrung gemäß Anlage 11 eingebaut und lagesicher fixiert werden.

Die Zusatzbewehrung besteht aus vier kreuzförmig um die einzubetonierende Gerüstverankerung angeordneten, nach oben abgewinkelten Schlaufen aus Betonstahl B500A/B mit Durchmesser 8 mm.

Die Aufhängebewehrung umfasst das einbetonierte Verankerungsteil im Bereich der vorgefertigten Platte, während die schlaufenförmigen Enden nach schräg oben frei herausragen. Die freien Enden werden in den Aufbeton eingebettet und verankert, so dass das Verankerungselement rückverhängt ist und nach dem Abbinden der Ortbetonergänzung die volle Tragkraft der Gerüstverankerung erreicht wird.

Die geforderten Betondeckungen sind in jede Richtung einzuhalten.

Beim Betonieren der Fertigteile ist die Ankerplatte der Gerüstverankerung gemäß Anlage 11, Bild 15 nach Herstellerangaben vollständig mit Beton zu unterstopfen.

Vor dem Betonieren der Ortbetonergänzung ist zu überprüfen, dass die Schlaufen der Aufhängebewehrung unter dem vorgesehenen Winkel in den Bereich des Aufbetons hineinragen.

Des Weiteren gelten die Angaben in Abschnitt 4.2.

4.4 Kontrolle der Ausführung

Bei der Montage der Gerüstverankerung sowie im Bedarfsfall der Aufhängebewehrung (bei Einbau im Fertigteil) und der Befestigung des Konsolgerüsts muss der damit betraute Unternehmer oder der von ihm beauftragte Bauleiter oder ein fachkundiger Vertreter des Bauleiters auf der Baustelle anwesend sein. Er hat für die ordnungsgemäße Ausführung der Arbeiten zu sorgen.

Es sind Aufzeichnungen über den Nachweis der vorhandenen Betonfestigkeit und die ordnungsgemäße Montage zu führen.

Die Aufzeichnungen müssen während der Bauzeit auf der Baustelle bereitliegen und sind den mit der Kontrolle Beauftragten auf Verlangen vorzulegen.

Andreas Kummerow
Referatsleiter

Beglaubigt

Gerüstverankerung (Ortbetonquerschnitt)
im Schalzustand und im einbetonierten Zustand

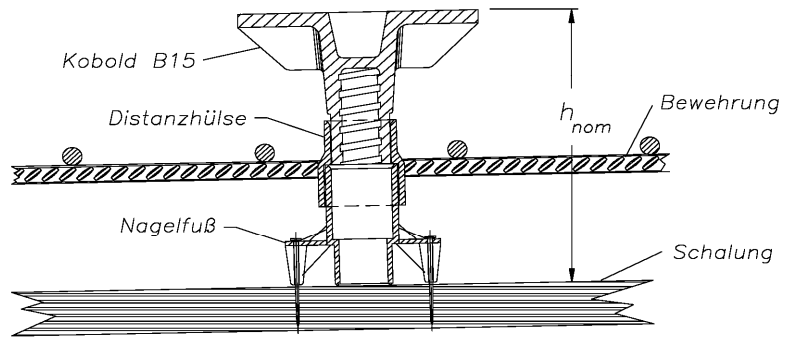


Bild 1: Montage auf der Schalung

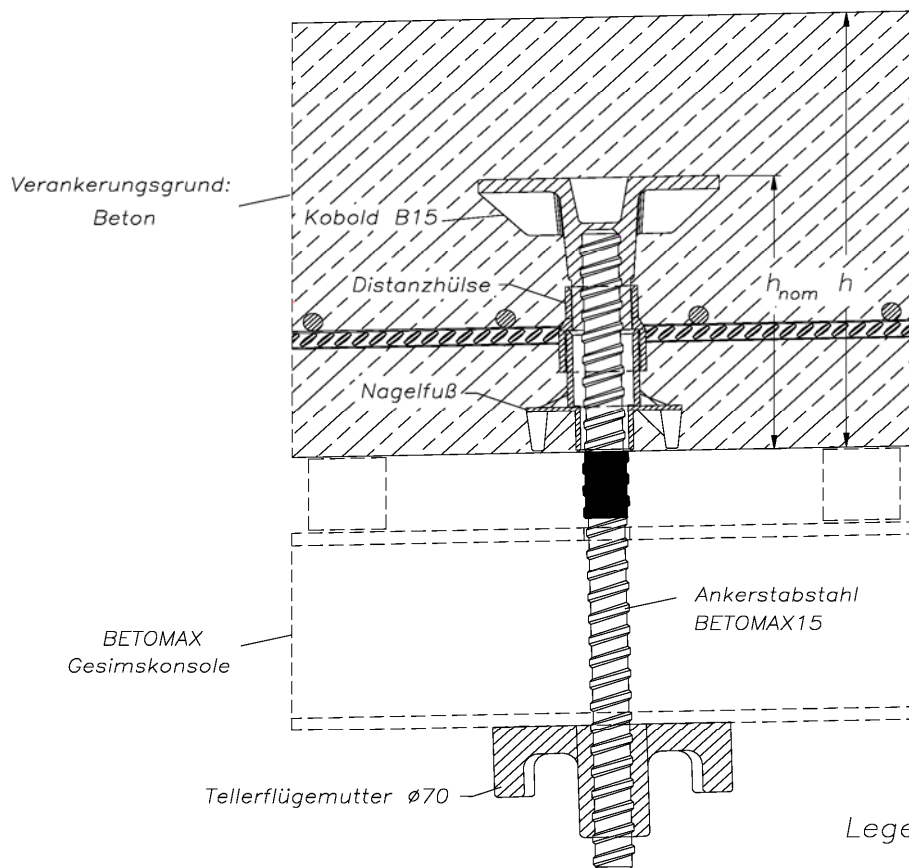


Bild 2: Einbaulänge $h_{nom} = 125 \text{ mm}$

Legende:

h_{nom} = Einbaulänge
 h = Bauteildicke

BETOMAX-Kobold B15/Edelstahl-Kobold M16

Einbauzustand

Anlage 1

Gerüstverankerung (Ortbetonquerschnitt)
im Schalzustand und im einbetonierten Zustand

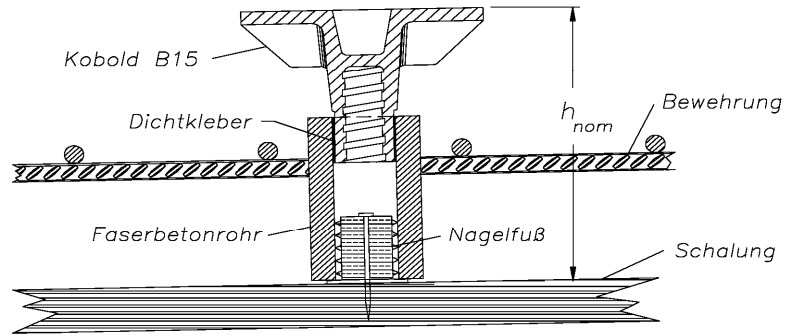


Bild 3: Montage auf der Schalung

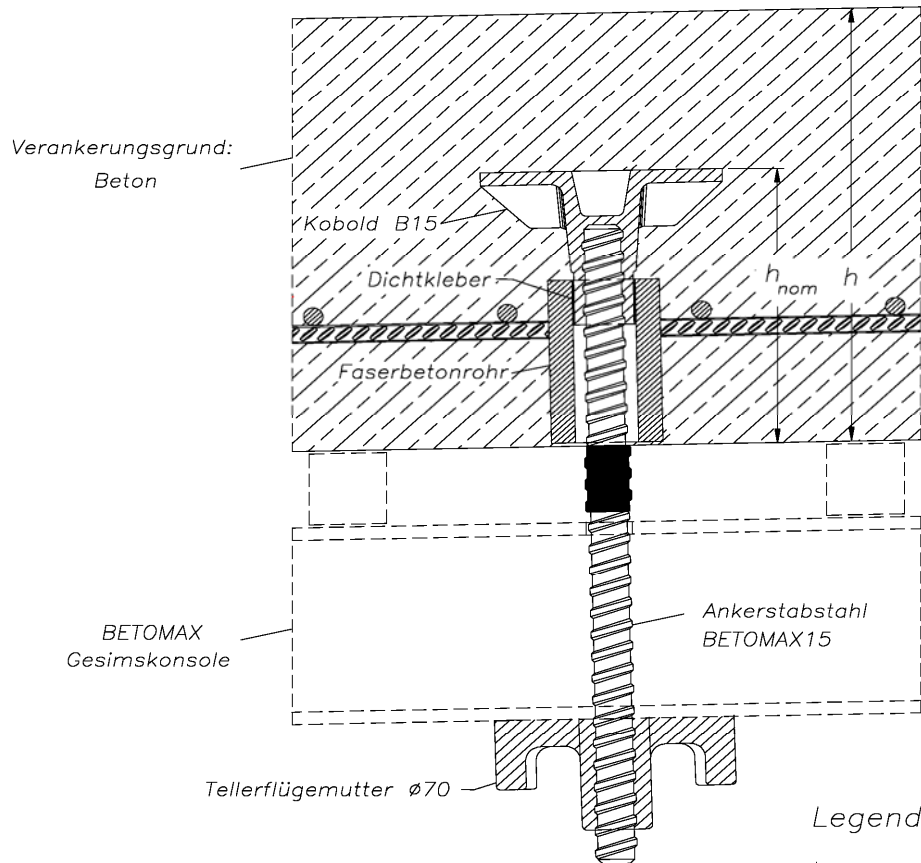


Bild 4: Einbaulänge $h_{nom} = 125 \text{ mm}$

Legende:

h_{nom} = Einbaulänge
 h = Bauteildicke

BETOMAX-Kobold B15/Edelstahl-Kobold M16

Einbauzustand

Anlage 2

**Gerüstverankerung (Ortbetonquerschnitt)
 im Schalzustand und im einbetonierten Zustand**

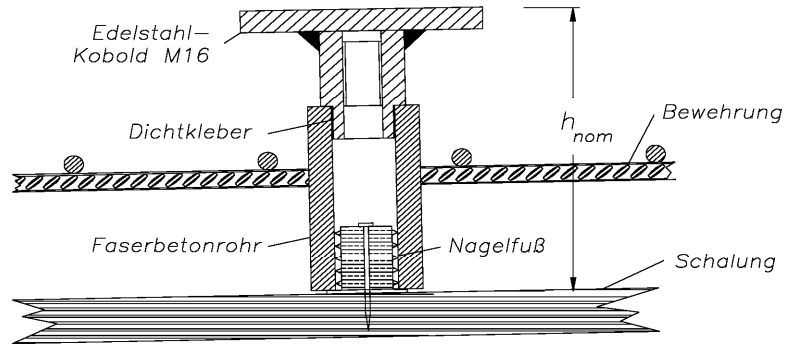


Bild 5: Montage auf der Schalung

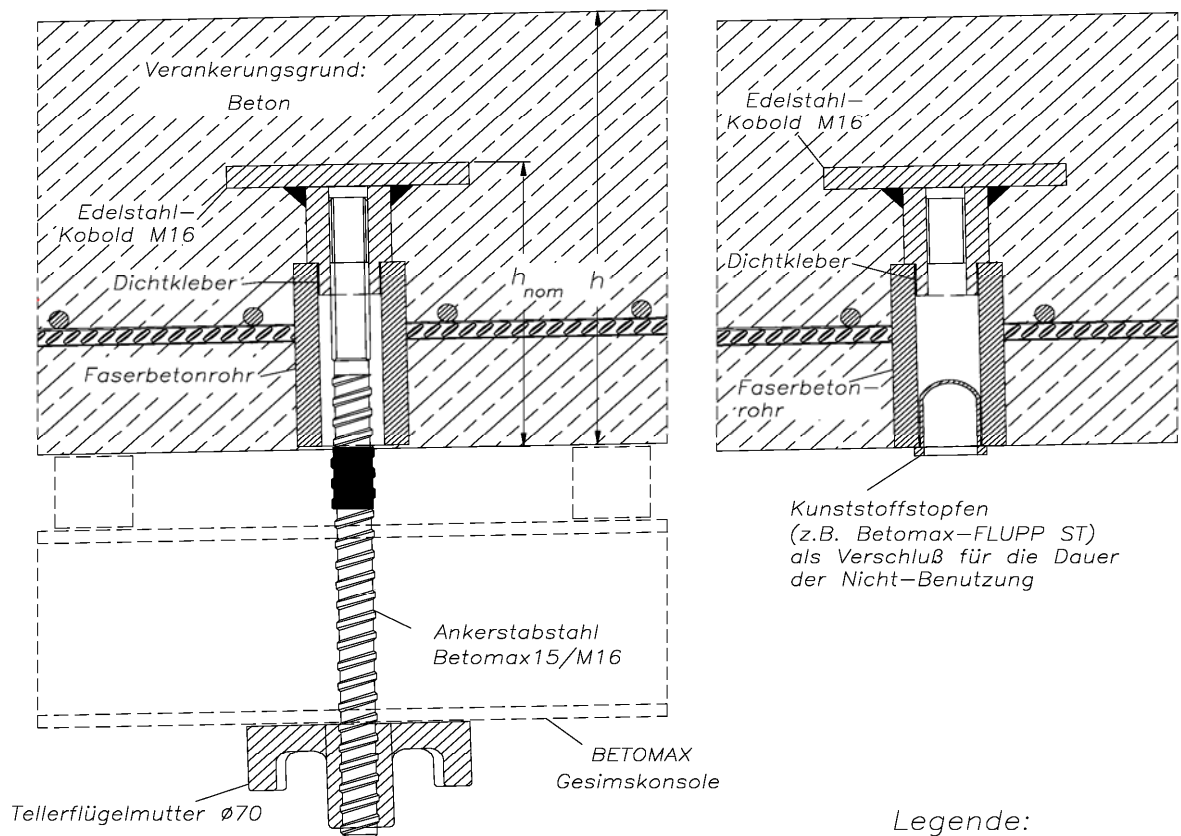


Bild 6: Einbaulänge $h_{nom} = 130 \text{ mm}$

Legende:

h_{nom} = Einbaulänge
 h = Bauteildicke

Betomax-Kobold B15/Edelstahl-Kobold B15

Einbauzustand

Anlage 3

Gerüstverankerung
Einzelteile und Abmessungen

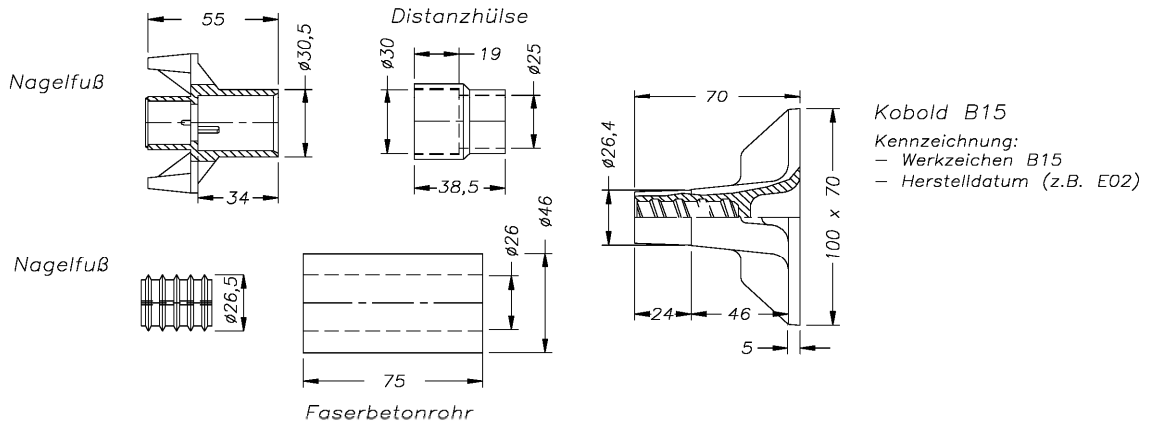


Bild 7: Einzelteile und Abmessungen

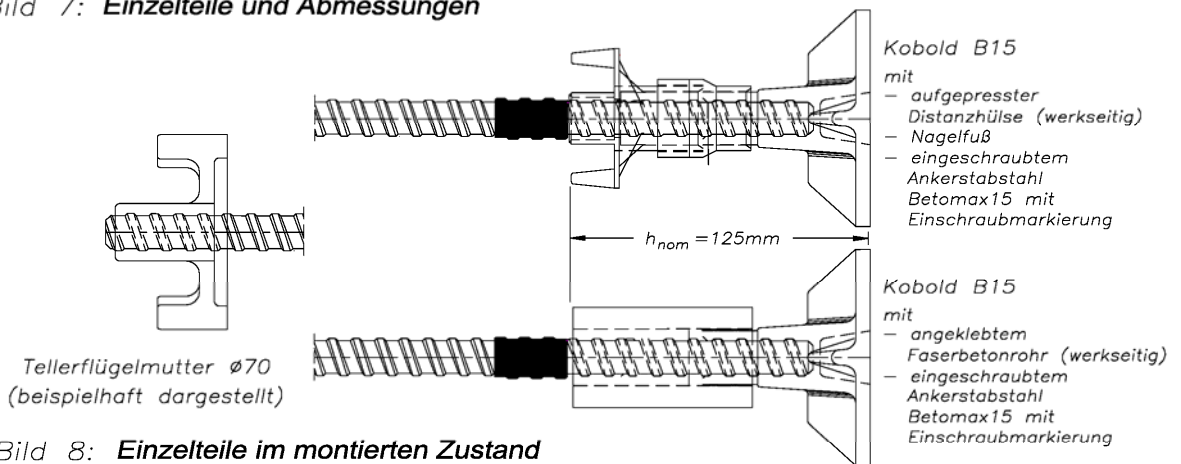


Bild 8: Einzelteile im montierten Zustand

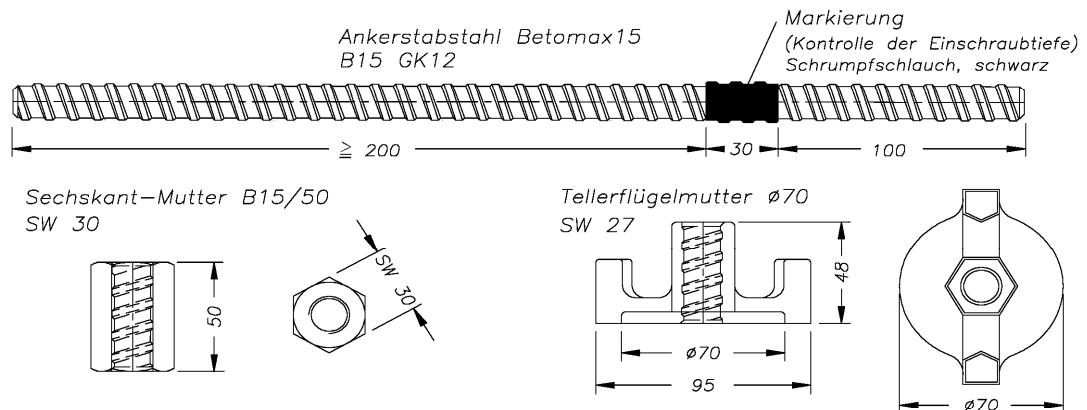


Bild 9: Ankerstahl, Sechskant- und Tellerflügelmutter

BETOMAX-Kobold B15/Edelstahl-Kobold M16

**Einzelteile,
 Abmessungen**

Anlage 4

Gerüstverankerung Einzelteile und Abmessungen

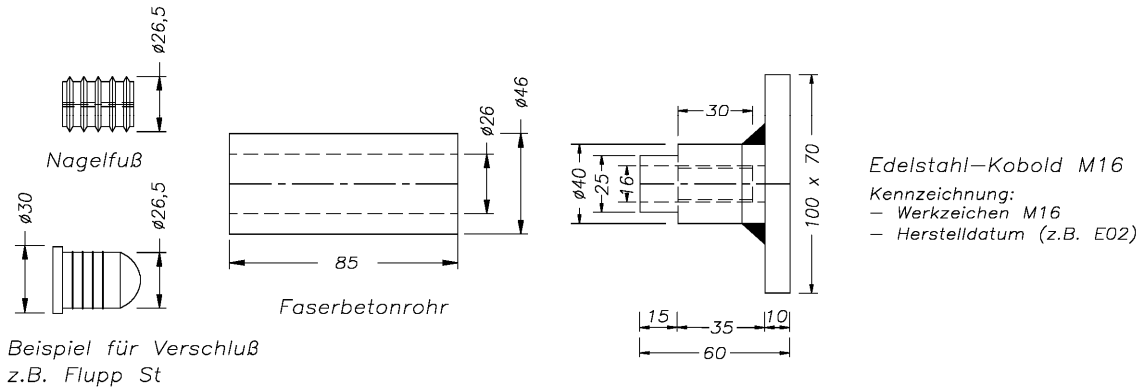


Bild 10: Einzelteile und Abmessungen

Tellerflügelmutter $\varnothing 70$
 (beispielhaft dargestellt)

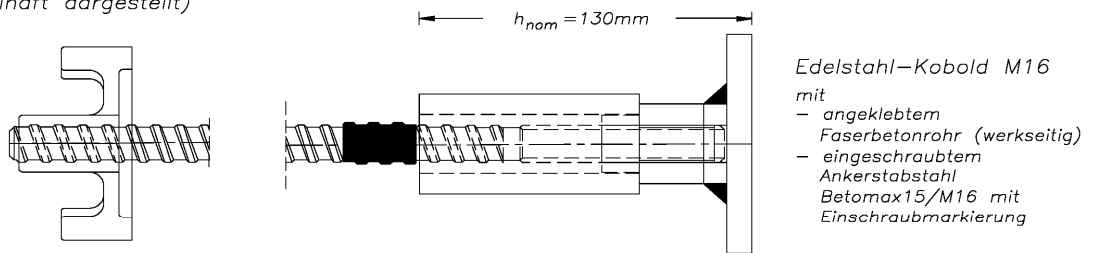


Bild 11: Einzelteile im montierten Zustand

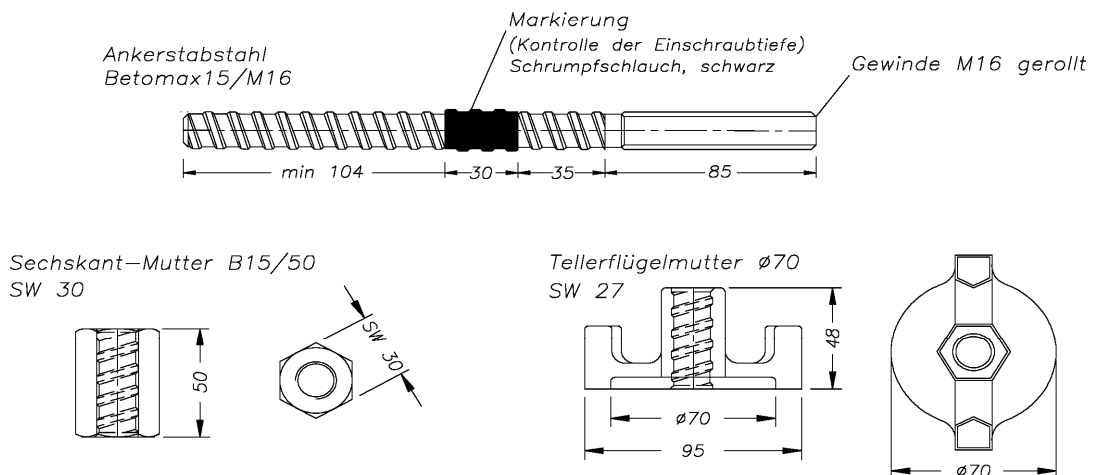


Bild 12: Ankerstabstahl, Sechskant- und Tellerflügelmutter

Betomax-Kobold B15/Edelstahl-Kobold M16

Einzelteile,
 Abmessungen

Anlage 5

Gerüstverankerung Werkstoffe und Festigkeiten

Tabelle 1: Werkstoffe und Festigkeiten

Bauteil	Werkstoff	Festigkeit
Gerüstverankerung Kobold B15	Kobold B15	Gussteil, Stahl, EN-GJMW-450-7 nach DIN EN 1562 $f_{yk} \geq 230 \text{ N/mm}^2$ $f_{uk} \geq 400 \text{ N/mm}^2$
	Distanzhülse	Kunststoff, Farbe: grau
	Nagelfuß	Kunststoff, Farbe: grau
	Faserbetonrohr	Betonrohr 26/46 mm mit PP Faserverstärkung
	Dichtkleber	2-Komponenten-Kleber auf Epoxidharzbasis
	Nagelfuß	Kunststoff, Farbe: weiß
Ankerstabstahl Betomax15	Ankerstabstahl Betomax15	Stahl nach allg. bauaufs. Zulassung Z-12.5-82 $f_{yk} \geq 750 \text{ N/mm}^2$ $f_{uk} \geq 875 \text{ N/mm}^2$
	Markierung	Schrumpfschlauch, Kunststoff, Farbe: schwarz
Gerüstverankerung Edelstahl- Kobold M16	Edelstahl- Kobold M16	Schweißteil, Platte und Gewindestutze niro Stahl Gruppe A4 Wst-Nr.: 1.4401 oder 1.4571 $f_{yk} \geq 200 \text{ N/mm}^2$ $f_{uk} = 500 \text{ N/mm}^2$ – 700 N/mm ²
	Faserbetonrohr	Betonrohr 26/46 mm mit PP-Faserverstärkung
	Dichtkleber	2-Komponenten-Kleber auf Epoxidharzbasis
	Nagelfuß	Kunststoff, Farbe: weiß
Ankerstabstahl Betomax15/M16	Ankerstabstahl Betomax15/M16	Stahl nach allg. bauaufs. Zulassung Z-12.5-82 (Teilabschnitt mit gerollten Gewinde M16) $f_{yk} \geq 750 \text{ N/mm}^2$ $f_{uk} \geq 875 \text{ N/mm}^2$
	Markierung	Schrumpfschlauch, Kunststoff, Farbe: schwarz
Sechskantmutter B15	Dreh-/Frästeil Stahl, Werkstoffnr.: 1.0715 nach DIN EN 10277-3 $f_{yk} \geq 440 \text{ N/mm}^2$ $f_{uk} = 510 \text{ N/mm}^2$ – 810 N/mm ²	
	Stahl, S355J2G3C Werkstoffnr.: 1.0569 nach DIN EN 10025 $f_{yk} = 345 \text{ N/mm}^2$ – 355 N/mm ² $f_{uk} = 490 \text{ N/mm}^2$ – 650 N/mm ²	
Tellerflügelmutter Ø 70	Gussteil Stahl, EN-GJMW-450-7 nach DIN EN 1562 galvanisch verzinkt $f_{yk} \geq 230 \text{ N/mm}^2$ $f_{uk} \geq 400 \text{ N/mm}^2$	

BETOMAX-Kobold-B15/ Edelstahl-Kobold M16

Werkstoffe,
 Festigkeiten

Anlage 6

Gerüstverankerung (Ortbetonquerschnitt)
Charakteristische Kennwerte

Tabelle 2: Charakteristische Kennwerte für die Tragfähigkeit bei Zugbeanspruchung

Kobold B15			
Stahlversagen			
Ankerstahl	charakteristische Zugtragfähigkeit	$N_{Rk,s}$ [kN]	155
Betomax15	zugehöriger Teilsicherheitsbeiwert	γ_{Ms}	1,4
Betonausbruch für mindestens C20/25 mit $f_{ck,cube} \geq 25$ N/mm ²			
charakteristische Zugtragfähigkeit	für ungerissenen Beton	$N_{Rk,c}^{(1)}$ [kN]	80
	für gerissenen Beton		57
zugehöriger Teilsicherheitsbeiwert		γ_{Mc}	1,5

(1) Erhöhungsfaktor ψ_c für Festigkeitsklassen größer C20/25 (bis max.C50/60) $\psi_c = (f_{ck,cube} / 25)^{0,5}$

Tabelle 3: Charakteristische Kennwerte für die Tragfähigkeit bei Querbeanspruchung

Kobold B15			
Stahlversagen			
Ankerstahl	charakteristische Quertragfähigkeit	$V_{Rk,s}$ [kN]	77
Betomax15	zugehöriger Teilsicherheitsbeiwert	γ_{Ms}	1,5
Betonkantenbruch für mindestens C20/25 mit $f_{ck,cube} \geq 25$ N/mm ²			
charakteristische Quertragfähigkeit	für gerissenen Beton mit Zusatzbewehrung (1)	$V_{Rk,c}^{(2)}$ [kN]	48
	für ungerissenen Beton für gerissenen Beton ohne Zusatzbewehrung		34
zugehöriger Teilsicherheitsbeiwert		γ_{Mc}	1,5

(1) Für die Zusatzbewehrung siehe Bild 13, Anlage 10

(2) Erhöhungsfaktor ψ_c für Festigkeitsklassen größer C20/25 (bis max.C50/60) $\psi_c = (f_{ck,cube} / 25)^{0,5}$

Tabelle 4: Charakteristisches Biegemoment für den Ankerstahl

Ankerstahl	charakteristisches Biegemoment	$M_{Rk,s}^0$ [Nm]	348
Betomax15	zugehöriger Teilsicherheitsbeiwert	γ_{Ms}	1,5

BETOMAX-Kobold B15 / Edelstahl-Kobold M16

**charakteristische
 Kennwerte**

Anlage 7

Gerüstverankerung (Ortbetonquerschnitt)
Charakteristische Kennwerte

Tabelle 5: Charakteristische Kennwerte für die Tragfähigkeit bei Zugbeanspruchung

Edelstahl-Kobold M16			
Stahlversagen			
Ankerstabstahl Betomax15/M16	charakteristische Zugtragfähigkeit	$N_{RK,s}$ [kN]	137
	zugehöriger Teilsicherheitsbeiwert	γ_{Ms}	1,4
Betonausbruch für mindestens C20/25 mit $f_{ck,cube} \geq 25$ N/mm ²			
charakteristische Zugtragfähigkeit	für ungerissenen Beton	$N_{RK,c}^{(1)}$ [kN]	80
	für gerissenen Beton		57
zugehöriger Teilsicherheitsbeiwert		γ_{Mc}	1,5

(1) Erhöhungsfaktor ψ_c für Festigkeitsklassen größer C20/25 (bis max.C50/60) $\psi_c = (f_{ck,cube} / 25)^{0,5}$

Tabelle 6: Charakteristische Kennwerte für die Tragfähigkeit bei Querbeanspruchung

Edelstahl-Kobold M16			
Stahlversagen			
Ankerstabstahl Betomax15/M16	charakteristische Quertragfähigkeit	$V_{RK,s}$ [kN]	74
	zugehöriger Teilsicherheitsbeiwert	γ_{Ms}	1,5
Betonkantenbruch für mindestens C20/25 mit $f_{ck,cube} \geq 25$ N/mm ²			
charakteristische Quertragfähigkeit	für gerissenen Beton mit Zusatzbewehrung (1)	$V_{RK,c}^{(2)}$ [kN]	48
	für ungerissenen Beton ohne Zusatzbewehrung		34
zugehöriger Teilsicherheitsbeiwert		γ_{Mc}	1,5

(1) Für die Zusatzbewehrung siehe Bild 13, Anlage 10

(2) Erhöhungsfaktor ψ_c für Festigkeitsklassen größer C20/25 (bis max.C50/60) $\psi_c = (f_{ck,cube} / 25)^{0,5}$

Tabelle 7: Charakteristisches Biegemoment für den Ankerstabstahl

Ankerstabstahl Betomax15/M16	charakteristisches Biegemoment	$M_{RK,s}^0$ [Nm]	291
	zugehöriger Teilsicherheitsbeiwert	γ_{Ms}	1,5

BETOMAX-Kobold B15 / Edelstahl-Kobold M16

charakteristische
 Kennwerte

Anlage 8

Gerüstverankerung
Verschiebungen

Tabelle 8: Verschiebungen der Gerüstverankerungen

Kobold B15				
Verschiebung bei Zug beanspruchung für $f_{ck,cube} \geq 25 \text{ N/mm}^2$	für N_0 [kN]	15	30	45
	δ_{N0} [mm] ⁽¹⁾	0,4	0,7	1,0
Verschiebung bei Quer beanspruchung für $f_{ck,cube} \geq 25 \text{ N/mm}^2$	für V_0 [kN]	15	30	45
	δ_{V0} [mm] ⁽¹⁾	2,0	3,5	5,0

Edelstahl-Kobold M16				
Verschiebung bei Zug beanspruchung für $f_{ck,cube} \geq 25 \text{ N/mm}^2$	für N_0 [kN]	15	25	35
	δ_{N0} [mm] ⁽¹⁾	0,15	0,2	0,25
Verschiebung bei Quer beanspruchung für $f_{ck,cube} \geq 25 \text{ N/mm}^2$	für V_0 [kN]	10	15	21
	δ_{V0} [mm] ⁽¹⁾	2,5	3,0	3,6

(1) Unter Dauerlasten können sich zusätzliche Verschiebungen ergeben.

BETOMAX-Kobold B15 / Edelstahl-Kobold M16

Verschiebung

Anlage 9

Gerüstverankerung (Ortbetonquerschnitt) Achs- und Randabstände, Mindestbewehrung

Tabelle 9: Mindestwerte für Bauteildicke, Achs- und Randabstände

Kobold B15 / Edelstahl-Kobold M16		
Einbaulänge	h_{nom} [mm]	125 / 130
Mindestbauteildicke	h_{min} [mm]	200
Mindestachsabstand	s_{min} [mm]	500
Mindestrandabstand	$c_{R min}$ [mm]	250
Mindesteckabstand	$c_{E min}$ [mm]	375

Die Mindestwerte für Bauteildicke, Achs- und Randabstände dürfen nicht unterschritten werden.

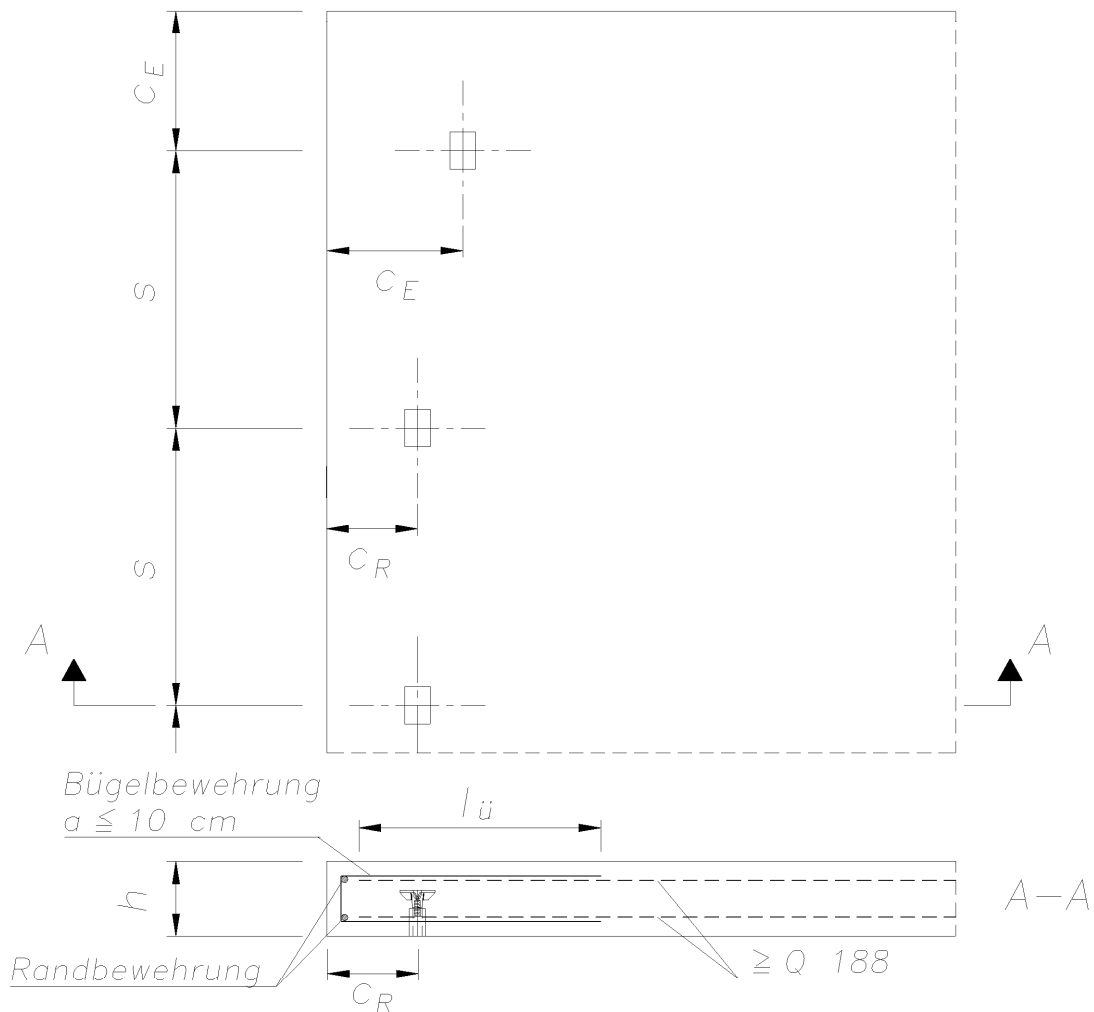


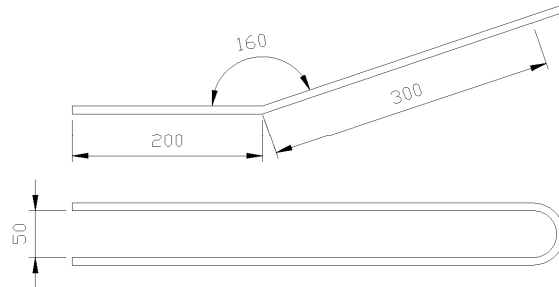
Bild 13: (Mindest-) Abstände, Zusatzbewehrung

BETOMAX-Kobold B15/ Edelstahlkobold M16

**Mindestabmessung, Mindestabstände
 Bewehrung**

Anlage 10

Gerüstverankerung (Fertigteil FT mit Ortbetoneergänzung)
Aufhängebewehrung: Abmessungen, Material und Einbau



Aufhängebewehrung
 B 500 A/B, $\varnothing 8$ mm,
 l ca. 1100 mm,
 Schlaufe mit
 $d_{\text{Biegerolle}} = 50$ mm

Bild 14: **Abmessungen und Material**

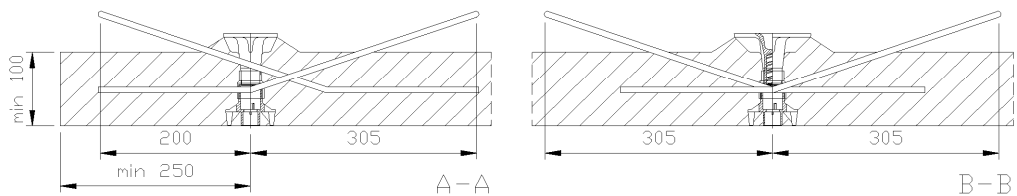
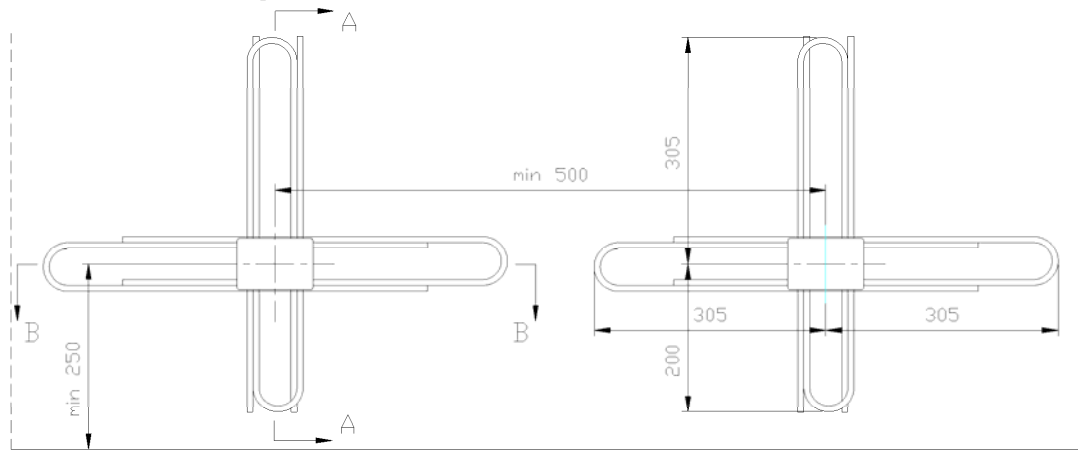


Bild 15: **Einbau Fertigteilquerschnitt FT**

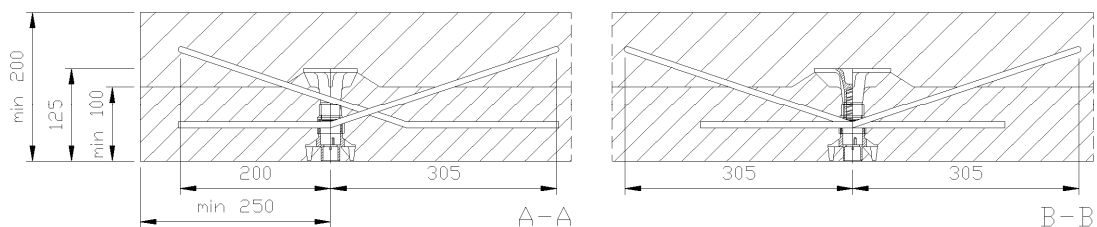


Bild 16: **Einbau Fertigteilquerschnitt FT mit Ortbetoneergänzung**

BETOMAX-Kobold B15/ Edelstahl-Kobold M16

Aufhängebewehrung

Anlage 11

Gerüstverankerung (Fertigteil FT mit Ortbetoneergänzung)

Charakteristische Kennwerte

Tabelle 10: Charakteristische Kennwerte für die Tragfähigkeit bei Zugbeanspruchung

Kobold B15 / Edelstahl-Kobold M16 mit Aufhängebewehrung ⁽¹⁾			
Stahlversagen			
Ankerstabstahl Betomax15/M16	charakteristische Zugtragfähigkeit	$N_{Rk,s}$ [kN]	137
	zugehöriger Teilsicherheitsbeiwert	γ_{Ms}	1,4
Betonausbruch für mindestens C20/25 mit $f_{ck,cube} \geq 25$ N/mm ²			
charakteristische Zugtragfähigkeit	für ungerissenen Beton	$N_{Rk,c}$ ⁽²⁾ [kN]	80
	für gerissenen Beton		57
zugehöriger Teilsicherheitsbeiwert		γ_{Mc}	1,5

⁽¹⁾ Für die Aufhängebewehrung siehe Bild 17, Anlage 13

⁽²⁾ Erhöhungsfaktor ψ_c für Festigkeitsklassen größer C20/25 (bis max.C50/60) $\psi_c = (f_{ck,cube} / 25)^{0,5}$

Tabelle 11: Charakteristische Kennwerte für die Tragfähigkeit bei Querbeanspruchung

Kobold B15 / Edelstahl-Kobold M16 mit Aufhängebewehrung ⁽¹⁾			
Stahlversagen			
Ankerstabstahl Betomax15/M16	charakteristische Quertragfähigkeit	$V_{Rk,s}$ [kN]	74
	zugehöriger Teilsicherheitsbeiwert	γ_{Ms}	1,5
Betonkantenbruch (ohne Ortbetoneergänzung) für mindestens C20/25 mit $f_{ck,cube} \geq 25$ N/mm ²			
charakteristische Quertragfähigkeit	für gerissenen und ungerissenen Beton	$V_{Rk,c}$ ⁽³⁾ [kN]	17 (nur FT) ⁽²⁾
	zugehöriger Teilsicherheitsbeiwert		γ_{Mc}

⁽¹⁾ Für die Aufhängebewehrung siehe Bild 17, Anlage 13

⁽²⁾ Nach Einbau und Aushärten der Ortbetonschicht ($f_{ck,cube} \geq 25$ N/mm²) dürfen die Wert für $V_{Rk,c}$ gemäß Tabelle 3 bzw. 6 angesetzt werden.

⁽³⁾ Erhöhungsfaktor ψ_c für Festigkeitsklassen größer C20/25 (bis max.C50/60) $\psi_c = (f_{ck,cube} / 25)^{0,5}$

Tabelle 12: Verschiebungen der Gerüstverankerungen

Kobold B15 / Edelstahl-Kobold M16 mit Aufhängebewehrung			
Verschiebung bei Zug beanspruchung für $f_{ck,cube} \geq 25$ N/mm ²	für N_0 [kN]	38,1 (nur FT)	
	δ_{N0} [mm] ⁽¹⁾	0,8 (nur FT)	
Verschiebung bei Quer beanspruchung für $f_{ck,cube} \geq 25$ N/mm ²	für V_0 [kN]	10	15
	δ_{V0} [mm] ⁽¹⁾	2,5	3,0
		21	3,6

⁽¹⁾ Unter Dauerlasten können sich zusätzliche Verschiebungen ergeben.

BETOMAX-Kobold B15 / Edelstahl-Kobold M16

charakteristische
Kennwerte

Anlage 12

Gerüstverankerung (Fertigteil FT mit Ortbetoneergänzung) Achs- und Randabstände, Mindestbewehrung

Tabelle 13: Mindestwerte für Bauteildicke, Achs- und Randabstände

Kobold B15 / Edelstahl-Kobold M16 mit Aufhängebewehrung		
Einbaulänge	h_{nom} [mm]	125 / 130
Mindestbauteildicke	h_{min} [mm]	100 (FT) + 100 (Ergänzung)
Mindestachsabstand	s_{min} [mm]	500
Mindestrandabstand	$c_{R min}$ [mm]	250
Mindesteckabstand	$c_{E min}$ [mm]	375

Die Mindestwerte für Bauteildicke, Achs- und Randabstände dürfen nicht unterschritten werden.

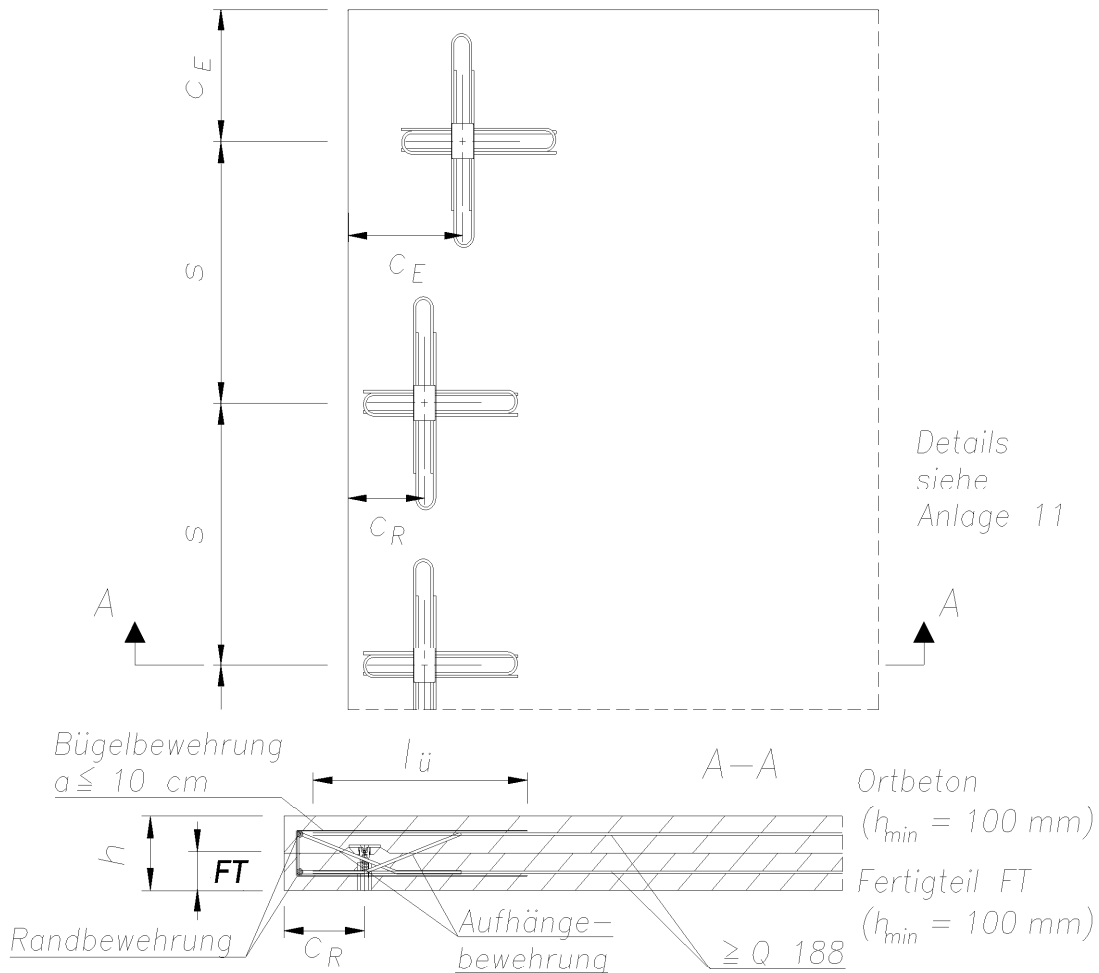


Bild 17: (Mindest-) Abstände, (Aufhänge- und Zusatz-) Bewehrung

BETOMAX-Kobold B15/ Edelstahlkobold M16

**Mindestabmessungen, Mindestabstände,
 Bewehrung**

Anlage 13