

## Allgemeine bauaufsichtliche Zulassung

### Zulassungsstelle für Bauprodukte und Bauarten

#### Bautechnisches Prüfamt

Eine vom Bund und den Ländern  
gemeinsam getragene Anstalt des öffentlichen Rechts  
Mitglied der EOTA, der UEAtc und der WFTAO

Datum:

23.03.2015

Geschäftszeichen:

I 23-1.21.8-87/14

#### Zulassungsnummer:

**Z-21.8-1892**

#### Geltungsdauer

vom: **1. April 2015**

bis: **1. April 2020**

#### Antragsteller:

**Wilhelm Modersohn GmbH & Co. KG**

Eggeweg 2a

32139 Spenge

#### Zulassungsgegenstand:

**Tragankerkopf TAK**

Der oben genannte Zulassungsgegenstand wird hiermit allgemein bauaufsichtlich zugelassen.  
Diese allgemeine bauaufsichtliche Zulassung umfasst sieben Seiten und sechs Anlagen.  
Der Gegenstand ist erstmals am 19. März 2010 allgemein bauaufsichtlich zugelassen worden.

DIBt

## I ALLGEMEINE BESTIMMUNGEN

- 1 Mit der allgemeinen bauaufsichtlichen Zulassung ist die Verwendbarkeit bzw. Anwendbarkeit des Zulassungsgegenstandes im Sinne der Landesbauordnungen nachgewiesen.
- 2 Sofern in der allgemeinen bauaufsichtlichen Zulassung Anforderungen an die besondere Sachkunde und Erfahrung der mit der Herstellung von Bauprodukten und Bauarten betrauten Personen nach den § 17 Abs. 5 Musterbauordnung entsprechenden Länderregelungen gestellt werden, ist zu beachten, dass diese Sachkunde und Erfahrung auch durch gleichwertige Nachweise anderer Mitgliedstaaten der Europäischen Union belegt werden kann. Dies gilt ggf. auch für im Rahmen des Abkommens über den Europäischen Wirtschaftsraum (EWR) oder anderer bilateraler Abkommen vorgelegte gleichwertige Nachweise.
- 3 Die allgemeine bauaufsichtliche Zulassung ersetzt nicht die für die Durchführung von Bauvorhaben gesetzlich vorgeschriebenen Genehmigungen, Zustimmungen und Bescheinigungen.
- 4 Die allgemeine bauaufsichtliche Zulassung wird unbeschadet der Rechte Dritter, insbesondere privater Schutzrechte, erteilt.
- 5 Hersteller und Vertreiber des Zulassungsgegenstandes haben, unbeschadet weiter gehender Regelungen in den "Besonderen Bestimmungen", dem Verwender bzw. Anwender des Zulassungsgegenstandes Kopien der allgemeinen bauaufsichtlichen Zulassung zur Verfügung zu stellen und darauf hinzuweisen, dass die allgemeine bauaufsichtliche Zulassung an der Verwendungsstelle vorliegen muss. Auf Anforderung sind den beteiligten Behörden Kopien der allgemeinen bauaufsichtlichen Zulassung zur Verfügung zu stellen.
- 6 Die allgemeine bauaufsichtliche Zulassung darf nur vollständig vervielfältigt werden. Eine auszugsweise Veröffentlichung bedarf der Zustimmung des Deutschen Instituts für Bautechnik. Texte und Zeichnungen von Werbeschriften dürfen der allgemeinen bauaufsichtlichen Zulassung nicht widersprechen. Übersetzungen der allgemeinen bauaufsichtlichen Zulassung müssen den Hinweis "Vom Deutschen Institut für Bautechnik nicht geprüfte Übersetzung der deutschen Originalfassung" enthalten.
- 7 Die allgemeine bauaufsichtliche Zulassung wird widerruflich erteilt. Die Bestimmungen der allgemeinen bauaufsichtlichen Zulassung können nachträglich ergänzt und geändert werden, insbesondere, wenn neue technische Erkenntnisse dies erfordern.

## II BESONDERE BESTIMMUNGEN

### 1 Zulassungsgegenstand und Anwendungsbereich

#### 1.1 Zulassungsgegenstand

Der Tragankerkopf TAK (nachstehend "Kopf" genannt) in den Formen TAK 1, TAK 2 und TAK 3 besteht aus einem Blech in Schlaufenform, einer speziellen Keilscheibe in zwei Varianten und einer gekröpften Unterlegscheibe. Das Blech in Schlaufenform besitzt Zähne oder ein zusätzlich angeschweißtes Blech quer zur Schlaufe und wird an ein Stegblech geschweißt. Die Keilscheibe wird mit oder ohne Abkantung hergestellt. Entweder greift die Abkantung der Keilscheibe in die Zähne des Bleches in Schlaufenform oder das angeschweißte Blech liegt direkt auf der Keilscheibe auf. Die Keilscheibe und das Blech in Schlaufenform werden durch ein zugelassenes Befestigungsmittel mit dem Verankerungsgrund verspannt und dadurch horizontal und vertikal gehalten. Das Stegblech stützt sich gegen den Verankerungsgrund ab.

Auf der Anlage 1 ist der Kopf beispielhaft als Bestandteil der Wandhalterung EK-U, befestigt mit einer Ankerschiene, im eingebauten Zustand dargestellt.

#### 1.2 Anwendungsbereich

Der Kopf darf nur zur Verwendung als Bestandteil einer Wandhalterung EK-U oder einer statisch gleichwertigen Konstruktion unter statischer und quasi-statischer Belastung zur Abfangung von vertikalen Eigenlasten z. B. aus Verblendermauerwerk verwendet werden. Der Verankerungsgrund darf aus bewehrtem oder unbewehrtem Normalbeton oder aus Mauerwerk bestehen.

Der Kopf aus nichtrostendem Stahl 1.4062, 1.4162, 1.4362 und 1.4482 darf unter den Bedingungen der Korrosionswiderstandsklasse III entsprechend der allgemeinen bauaufsichtlichen Zulassung "Erzeugnisse, Verbindungsmittel und Bauteile aus nichtrostenden Stählen" Zul.-Nr. Z-30.3-6 verwendet werden.

Der Kopf aus nichtrostendem Stahl 1.4462 darf unter den Bedingungen der Korrosionswiderstandsklasse IV entsprechend der allgemeinen bauaufsichtlichen Zulassung "Erzeugnisse, Verbindungsmittel und Bauteile aus nichtrostenden Stählen" Zul.-Nr. Z-30.3-6 verwendet werden.

### 2 Bestimmungen für das Bauprodukt

#### 2.1 Eigenschaften und Zusammensetzung

Der Kopf muss in seinen Abmessungen und Werkstoffeigenschaften den Angaben der Anlagen entsprechen.

Die in dieser allgemeinen bauaufsichtlichen Zulassung nicht angegebenen Werkstoffkennwerte, Abmessungen und Toleranzen des Kopfes müssen den beim Deutschen Institut für Bautechnik, bei der Zertifizierungsstelle und der fremdüberwachenden Stelle hinterlegten Angaben entsprechen.

Für den Kopf sind die Werkstoffangaben in Anlage 3, Tabelle 1, Anlage 4 und Anlage 5 angegeben.

Der Kopf besteht aus einem nichtbrennbaren Baustoff der Klasse A nach DIN 4102-1:1998-05 "Brandverhalten von Baustoffen und Bauteilen; Baustoffe - Begriffe, Anforderungen und Prüfungen".

**Allgemeine bauaufsichtliche Zulassung**

Nr. Z-21.8-1892

Seite 4 von 7 | 23. März 2015

**2.2 Verpackung und Kennzeichnung****2.2.1 Verpackung**

Der Kopf ist im Werk an das Stegblech der Wandhalterung EK-U oder einer statisch gleichwertigen Konstruktion mit einer Schweißnaht entsprechend der Statik gemäß Abschnitt 3.1 zu befestigen.

**2.2.2 Kennzeichnung**

Verpackung, Beipackzettel oder Lieferschein des Kopfes muss vom Hersteller mit dem Übereinstimmungszeichen (Ü-Zeichen) nach den Übereinstimmungszeichen-Verordnungen der Länder gekennzeichnet werden. Zusätzlich sind das Werkzeichen, die Zulassungsnummer und die vollständige Bezeichnung der Kopfform z. B. "TAK 1" anzugeben. Die Kennzeichnung darf nur erfolgen, wenn die Voraussetzungen nach Abschnitt 2.3 erfüllt sind.

Jeder Kopf ist mit dem Werkzeichen und einem Buchstaben, der die Kopfform und das Material zuordnet, nach Anlage 4 und 5 dauerhaft zu kennzeichnen.

**2.3 Übereinstimmungsnachweis****2.3.1 Allgemeines**

Die Bestätigung der Übereinstimmung des Kopfes mit den Bestimmungen dieser allgemeinen bauaufsichtlichen Zulassung muss für jedes Herstellwerk mit einem Übereinstimmungszertifikat auf der Grundlage einer werkseigenen Produktionskontrolle und einer regelmäßigen Fremdüberwachung einschließlich einer Erstprüfung des Kopfes nach Maßgabe der folgenden Bestimmungen erfolgen.

Für die Erteilung des Übereinstimmungszertifikats und die Fremdüberwachung einschließlich der dabei durchzuführenden Produktprüfungen hat der Hersteller des Kopfes eine hierfür anerkannte Zertifizierungsstelle sowie eine hierfür anerkannte Überwachungsstelle einzuschalten.

Die Erklärung, dass ein Übereinstimmungszertifikat erteilt ist, hat der Hersteller durch Kennzeichnung der Bauprodukte mit dem Übereinstimmungszeichen (Ü-Zeichen) unter Hinweis auf den Verwendungszweck abzugeben.

Dem Deutschen Institut für Bautechnik ist von der Zertifizierungsstelle eine Kopie des von ihr erteilten Übereinstimmungszertifikats zur Kenntnis zu geben.

**2.3.2 Werkseigene Produktionskontrolle**

In jedem Herstellwerk ist eine werkseigene Produktionskontrolle einzurichten und durchzuführen. Unter werkseigener Produktionskontrolle wird die vom Hersteller vorzunehmende kontinuierliche Überwachung der Produktion verstanden, mit der dieser sicherstellt, dass die von ihm hergestellten Bauprodukte den Bestimmungen dieser allgemeinen bauaufsichtlichen Zulassung entsprechen.

Für Umfang, Art und Häufigkeit der werkseigenen Produktionskontrolle ist der beim Deutschen Institut für Bautechnik und der fremdüberwachenden Stelle hinterlegte Prüf- und Überwachungsplan maßgebend.

Die Ergebnisse der werkseigenen Produktionskontrolle sind aufzuzeichnen und auszuwerten. Die Aufzeichnungen müssen mindestens folgende Angaben enthalten:

- Bezeichnung des Bauprodukts bzw. des Ausgangsmaterials und der Bestandteile,
- Art der Kontrolle oder Prüfung,
- Datum der Herstellung und der Prüfung des Bauprodukts bzw. des Ausgangsmaterials oder der Bestandteile,
- Ergebnis der Kontrolle und Prüfungen und, soweit zutreffend, Vergleich mit den Anforderungen,
- Unterschrift des für die werkseigene Produktionskontrolle Verantwortlichen.

**Allgemeine bauaufsichtliche Zulassung**

Nr. Z-21.8-1892

Seite 5 von 7 | 23. März 2015

Die Aufzeichnungen sind mindestens fünf Jahre aufzubewahren und der für die Fremdüberwachung eingeschalteten Überwachungsstelle vorzulegen. Sie sind dem Deutschen Institut für Bautechnik und der zuständigen obersten Bauaufsichtsbehörde auf Verlangen vorzulegen.

Bei ungenügendem Prüfergebnis sind vom Hersteller unverzüglich die erforderlichen Maßnahmen zur Abstellung des Mangels zu treffen. Bauprodukte, die den Anforderungen nicht entsprechen, sind so zu handhaben, dass Verwechslungen mit übereinstimmenden ausgeschlossen werden. Nach Abstellung des Mangels ist - soweit technisch möglich und zum Nachweis der Mängelbeseitigung erforderlich - die bestehende Prüfung unverzüglich zu wiederholen.

**2.3.3 Fremdüberwachung**

In jedem Herstellwerk ist die werkseigene Produktionskontrolle durch eine Fremdüberwachung regelmäßig zu überprüfen, mindestens jedoch einmal jährlich.

Im Rahmen der Fremdüberwachung ist eine Erstprüfung des Kopfes durchzuführen und es sind Stichproben zu entnehmen. Die Probennahme und Prüfungen obliegen jeweils der anerkannten Überwachungsstelle.

Für Umfang, Art und Häufigkeit der Fremdüberwachung ist der beim Deutschen Institut für Bautechnik und der fremdüberwachenden Stelle hinterlegte Prüf- und Überwachungsplan maßgebend.

Die Ergebnisse der Zertifizierung und Fremdüberwachung sind mindestens fünf Jahre aufzubewahren. Sie sind von der Zertifizierungsstelle bzw. der Überwachungsstelle dem Deutschen Institut für Bautechnik und der zuständigen obersten Bauaufsichtsbehörde auf Verlangen vorzulegen.

**3 Bestimmungen für Entwurf und Bemessung****3.1 Entwurf**

Die Abfangungen sind ingenieurmäßig zu planen. Unter Berücksichtigung der abzufangenden Lasten sind prüfbare Berechnungen und Konstruktionszeichnungen anzufertigen.

Der Kopf darf nur als Bestandteil der Wandhalterung EK-U oder einer statisch gleichwertigen Konstruktion verwendet werden.

Als Befestigungsmittel darf eine Ankerschiene oder ein Dübel verwendet werden.

Als Dübel muss ein Metaldübel mit einer Schraube oder Gewindestange mit metrischem Gewinde verwendet werden. Die Befestigungsmittel müssen so gewählt werden, dass sie Schrauben bzw. Anker und Muttern aus entsprechendem Werkstoff in Abhängigkeit von der Kopfform entsprechend Anlage 3, Tabelle 2 beinhalten. Ein ggf. erforderliches Drehmoment für das Befestigungsmittel darf max.  $T_{inst}$  entsprechend Anlage 4, Tabelle 5 nicht überschreiten. Das Gewinde der Schraube darf sich im Bereich der Keilscheibe befinden.

**3.2 Bemessung****3.2.1 Allgemeines**

Der Nachweis des Konsolkopfes und der Krafteinleitung in die Schraube des Befestigungsmittels wird gem. Abschnitt 3.2.2 erbracht. Das Befestigungsmittel ist für die zu verankernden Lasten  $A_{xd}$  und  $A_{zd}$  entsprechend den zugehörigen allgemeinen bauaufsichtlichen oder europäisch technischen Zulassungen nachzuweisen.

Die Abfangungskonstruktion z. B. die Wandhalterung EK-U ist inkl. der Schweißnaht an den Kopf entsprechend Z-30.3-6 bzw. Z-30.3-19 nachzuweisen.

### 3.2.2 Nachweise

#### 3.2.2.1 Kopf

Für den Kopf sind die Nachweise (1) und (2) in Abhängigkeit von der Kopfform zu führen:

$$(F_{Ed} / A_{z,Rd}) \leq 1,0 \quad (1) \quad \text{und}$$

$$(\sigma_{Ed} / \sigma_{Rd}) \leq 1,0 \quad (2)$$

mit

$$F_{Ed} = \gamma_F \times F_{Ek} \quad (3)$$

$F_{Ek}$  = [kN] charakteristische vertikale Auflagerkraft

$F_{Ed}$  = [kN] Bemessungswert der vertikalen Auflagerkraft gem. Anlage 6

$\gamma_F$  = 1,35 (nur Eigenlasten)

$A_{z,Rd}$  = [kN] Bemessungswiderstand des Kopfes für vertikale Lasten der Konsole entsprechend Anlage 6, Tabelle 5

$\gamma_M$  = 1,1

$$\text{Für TAK1: } \sigma_{Ed} = \sqrt[3]{(2,08 \cdot N_{z,Ed} + 0,25 \cdot M_{y,Ed})^2 + 2,65 \cdot V_{x,Ed}^2} \quad (4a)$$

$$\text{Für TAK2: } \sigma_{Ed} = \sqrt[3]{(1,50 \cdot N_{z,Ed} + 0,22 \cdot M_{y,Ed})^2 + 1,35 \cdot V_{x,Ed}^2} \quad (4b)$$

$$\text{Für TAK3: } \sigma_{Ed} = \sqrt[3]{(0,79 \cdot N_{z,Ed} + 0,09 \cdot M_{y,Ed})^2 + 0,35 \cdot V_{x,Ed}^2} \quad (4c)$$

$N_{z,Ed}$  = [kN] Beträge der Bemessungswerte der einwirkenden Schnittkräfte im

$V_{x,Ed}$  = [kN] Schnitt I-I entsprechend Anlage 6

$M_{y,Ed}$  = [kN cm]

$$\sigma_{Rd} = f_{yk} / \gamma_M \quad (5)$$

$f_{yk}$  = 40 kN / cm<sup>2</sup>

$\gamma_M$  = 1,1

#### 3.2.2.2 Befestigungsmittel

Das Befestigungsmittel ist gemäß der allgemeinen bauaufsichtlichen oder europäischen technischen Zulassung der Ankerschiene bzw. des Dübels nachzuweisen.

Eine Biegebeanspruchung der Schraube darf unberücksichtigt bleiben, wenn die Keilscheibe ohne Zwischenlage gegen die Ankerschiene bzw. beim Dübel gegen den Verankerungsgrund verspannt ist.

## 4 Bestimmungen für die Ausführung

### 4.1 Allgemeines

Einzelteile des Kopfes dürfen nicht ausgetauscht werden.

#### 4.2 Montage der Wandhalterung

Der Kopf muss mit dem Befestigungsmittel gegen den Verankerungsgrund verspannt werden.

Die Keilscheibe muss direkt an der Schraube oder Gewindestange anliegen.

Die Mutter der Hammer- bzw. Hakenkopfschraube oder der Dübel sind mit dem Montage-drehmoment  $T_{inst}$  der entsprechenden Zulassung für das Befestigungsmittel zu montieren. Die Montagedrehmomente  $T_{inst}$  dürfen die Werte der Anlage 4, Tabelle 5 nicht überschreiten.

#### 4.3 Kontrolle der Ausführung

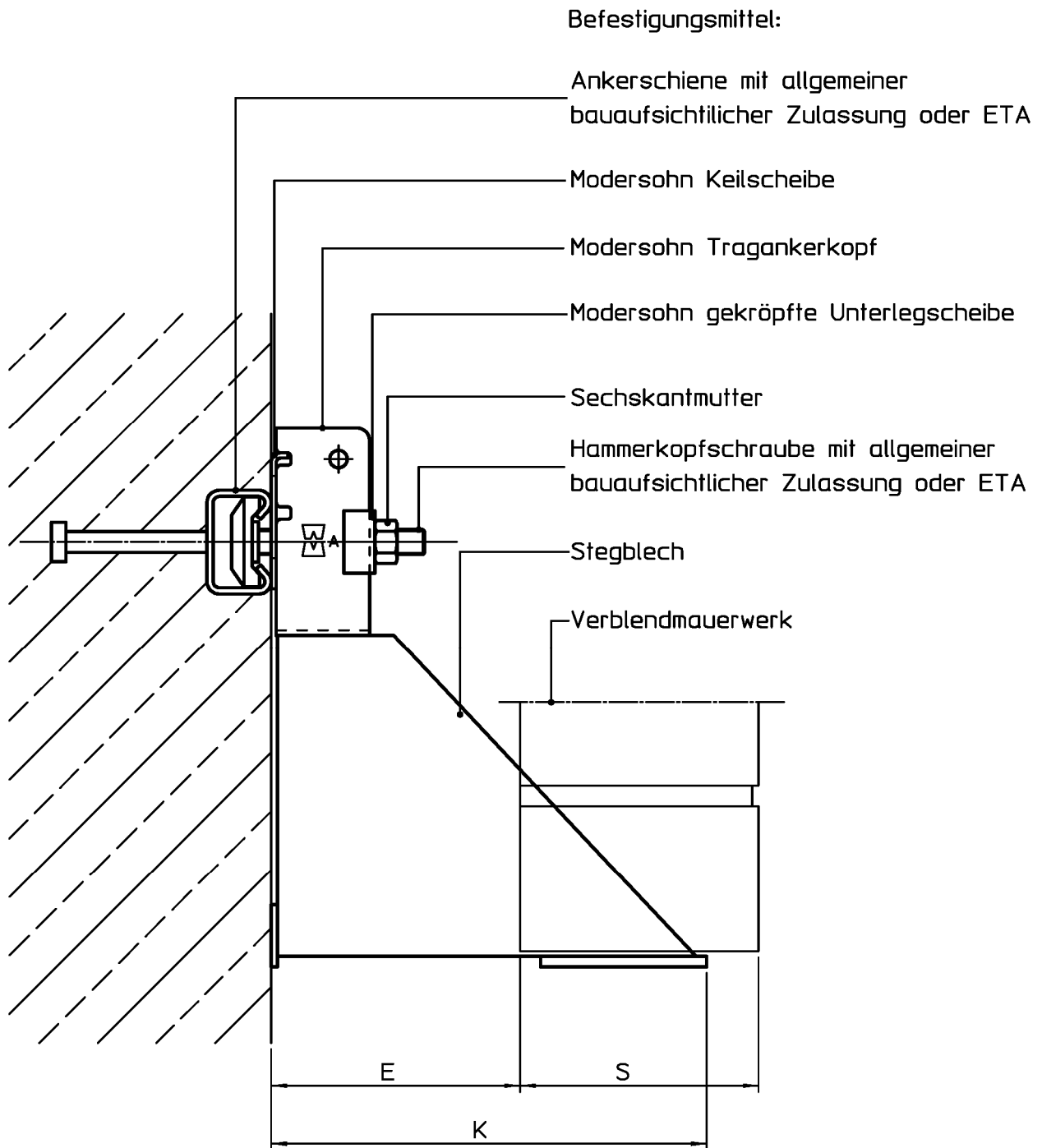
Bei der Befestigung der Wandhalterung muss der damit betraute Unternehmer oder der von ihm beauftragte Bauleiter oder ein fachkundiger Vertreter des Bauleiters auf der Baustelle anwesend sein. Er hat für die ordnungsgemäße Ausführung der Arbeit zu sorgen.

Insbesondere muss er die Ausführung und Lage der Abfangungsstruktur inkl. der Befestigungsmittel und der Unterlegscheiben kontrollieren.

Die Aufzeichnungen hierfür müssen während der Bauzeit auf der Baustelle bereitliegen und sind den mit der Kontrolle Beauftragten auf Verlangen vorzulegen. Sie sind ebenso wie die Lieferscheine nach Abschluss der Arbeiten mindestens 5 Jahre vom Unternehmer aufzubewahren.

Andreas Kummerow  
Referatsleiter

Beglaubigt



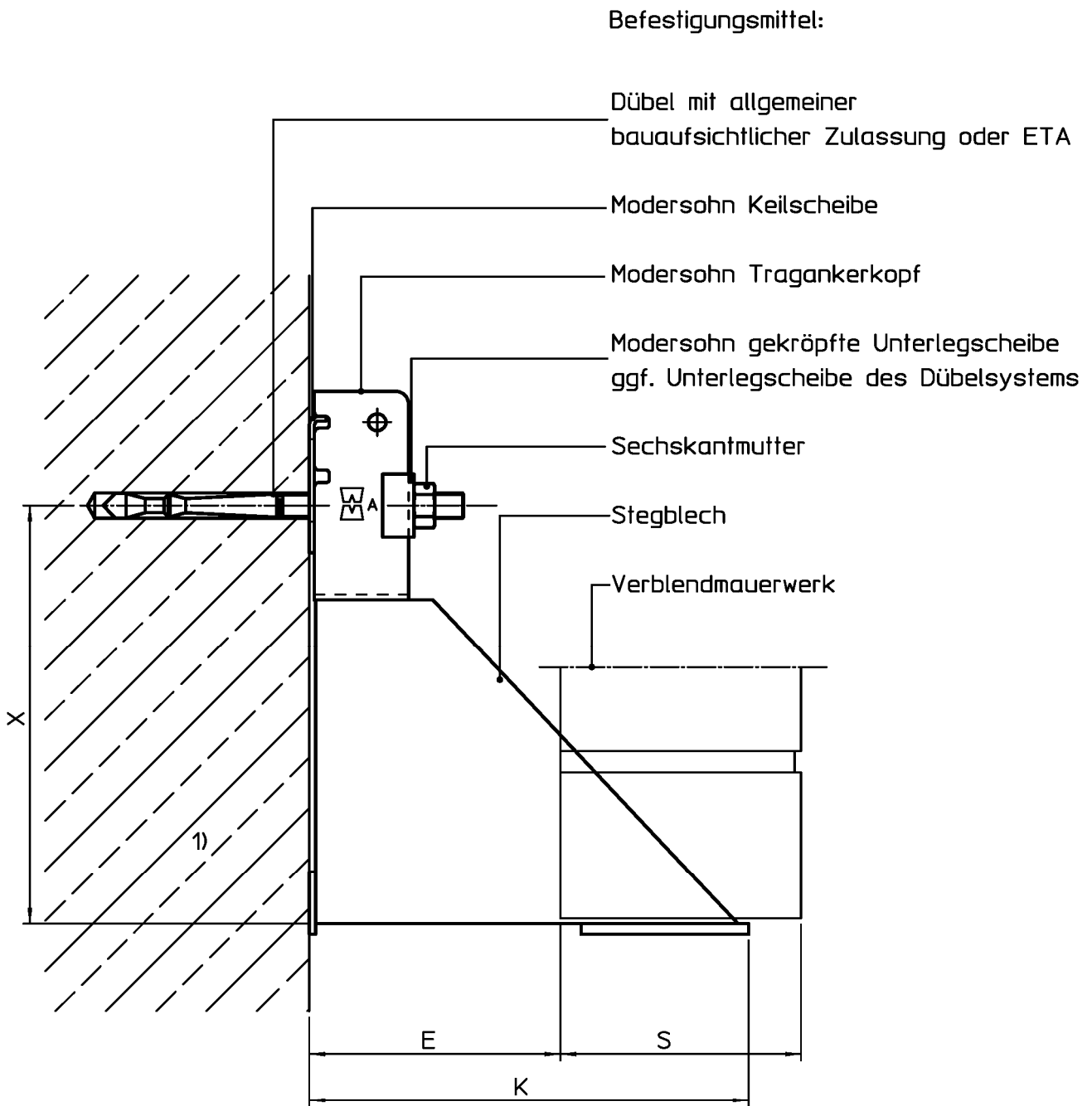
E: Schalenabstand  
S: Steinbreite  $\geq 90\text{mm}$   
K: Kraglänge

MOSO - Tragankerkopf TAK

Einbauzustand  
Befestigung mit Ankerschiene

Anlage 1





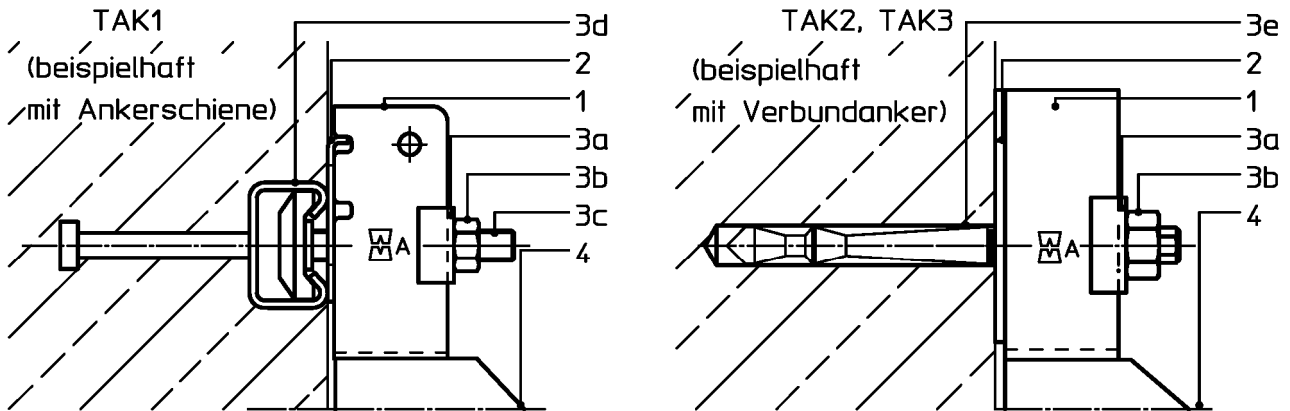
E: Schalenabstand  
 S: Steinbreite  $\geq 90\text{mm}$   
 K: Kraglänge

1) Verankerung auch in anderen Verankerungsgründen mit entsprechendem Dübel möglich

**MOSO - Tragankerkopf TAK**

Einbauzustand  
 Befestigung mit Dübel

**Anlage 2**



**Tabelle 1: Elemente - Werkstoffe und Abmessungen**

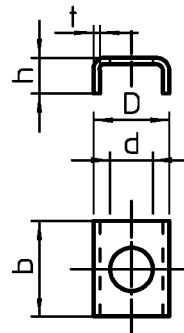
Nr.	Element	Abmessung	Werkstoffe
1	Blech		siehe Anlage 4+5
2	Keilscheibe		
3a	gekröpfte Unterlegscheibe	siehe Tabelle 2	DIN EN 10088
3b	Sechskantmutter <sup>1)</sup>	M10, M12, M16	nichtrostender Stahl der Korrosions- widerstands- klasse III oder IV gem. Z-30.3-6 und allg. bau- aufsichtlicher Zulassung oder ETA
3c	Hammer- oder Hakenkopfschraube <sup>1)</sup>	M10, M12, M16	
3d	Ankerschiene <sup>1)</sup>		
3e	Dübel mit Gewindestange oder Sechskantschraube <sup>1)</sup> mit systemzugehöriger Unterlegscheibe	M10, M12, M16	
4	Stegblech <sup>2)</sup>	$3\text{mm} < t_1 < 10\text{mm}$	DIN EN 10088

<sup>1)</sup> Siehe Abschnitt 3.2.1

<sup>2)</sup> Element ist nicht in der Zulassung enthalten und muss ingenieurmäßig bemessen und nachgewiesen werden.

**Tabelle 2: Zuordnung der Schrauben und Unterlegscheiben zu den Köpfen<sup>2)</sup>**

Kopf	Schraube	Unterlegscheibe [mm]				
		$D_{\min}$	d	b	h	$t_{\min}$
TAK1	M10	25	11	30	14	2,5
	M12	25	13	30	14	2,5
TAK2	M12	32	13	38	14	2,5
	M16	32	17	38	14	2,5
TAK3	M16	48	17	50	20	4
	M20	48	21	50	25	5

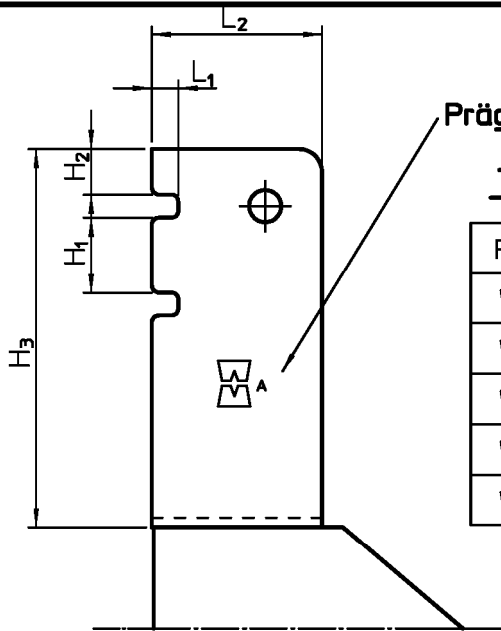


<sup>2)</sup> Unterlegscheiben und Sechskantschrauben von vormontierten  
 Dübeln dürfen nicht ausgetauscht werden.

**MOSO - Traganker Kopf TAK**

Werkstoffe und Abmessungen

Anlage 3

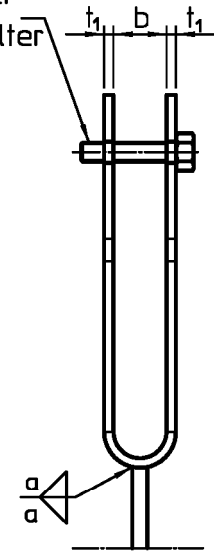


Prägung Tragankerkopf:

Tabelle 3: Werkstoffe und Kopfform

Prägung	Kopfform	Material
WM A	TAK1	1.4362
WM B	TAK1	1.4462
WM G	TAK1	1.4062
WM J	TAK1	1.4162
WM K	TAK1	1.4482

konstruktiver  
 Abstandshalter

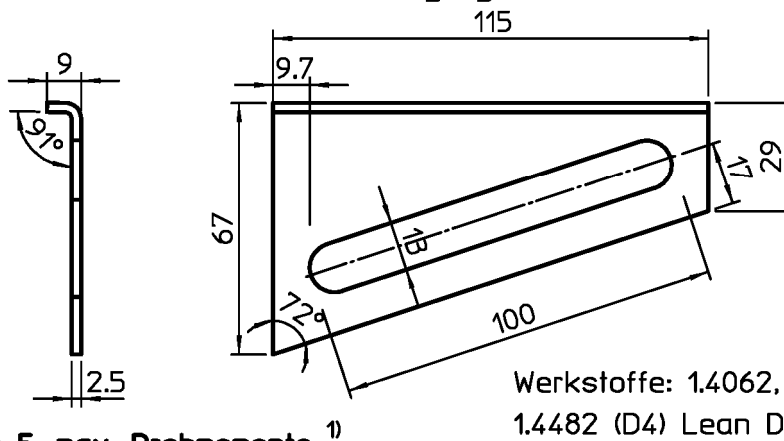


Die Schweißnaht  
 ist entsprechend  
 Z-30.3-6 bzw. Z-30.3-19  
 nachzuweisen.

Tabelle 4: Abmessungen Tragankerkopf

Kopfform	Abmessungen [mm]						
	H <sub>1</sub>	H <sub>2</sub>	H <sub>3</sub>	L <sub>1</sub>	L <sub>2</sub>	t <sub>1</sub>	b
TAK1	20	12	100	7	45	2,5	14

Keilscheibe (TAK1) für Befestigung mit M10 und M12



Werkstoffe: 1.4062, 1.4162, 1.4362,  
 1.4482 (D4) Lean Duplex  
 oder 1.4462 (WK4) Duplex  
 entsprechend DIN EN 10088

Tabelle 5: max. Drehmomente

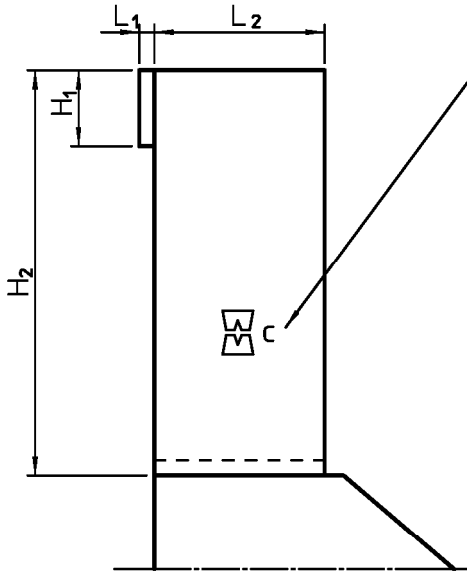
Kopfform	Schraube	max. T <sub>inst</sub> [Nm]
TAK1	M10	85
TAK1	M12	85
TAK2	M12	160
TAK2	M16	160
TAK3	M16	160
TAK3	M20	190

1) Beachte zusätzlich  
 max. T<sub>inst</sub> des  
 Befestigungsmittels  
 entsprechend  
 zugehöriger Zulassung.

MOSO - Tragankerkopf TAK

Werkstoffe und Abmessungen  
 TAK1 und Keilscheiben, max. Drehmomente

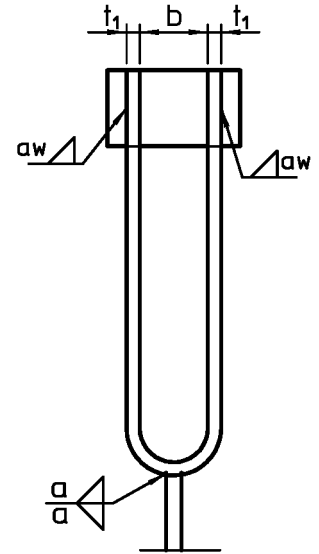
Anlage 4



**Prägung Tragankerkopf:**

**Tabelle 6: Material und Kopfform**

Prägung	Kopfform	Material
WM C	TAK2	1.4362
WM D	TAK2	1.4462
WM H	TAK2	1.4062
WM L	TAK2	1.4162
WM M	TAK2	1.4482
WM E	TAK3	1.4362
WM F	TAK3	1.4462
WM I	TAK3	1.4062
WM N	TAK3	1.4162
WM O	TAK3	1.4482

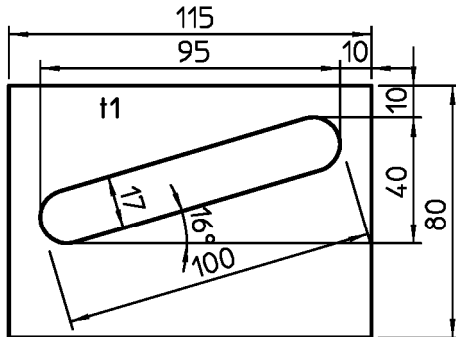


Die Schweißnaht ist entsprechend Z-30.3-6 bzw. Z-30.3-19 nachzuweisen.

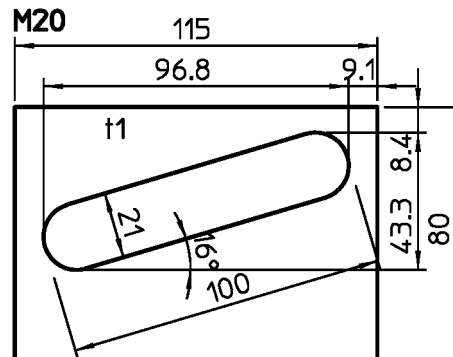
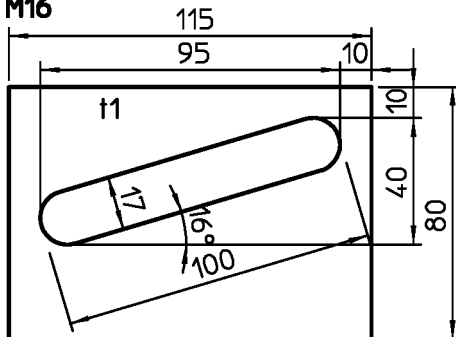
**Tabelle 7: Abmessungen Tragankerkopf**

Kopfform	Abmessungen [mm]						
	H <sub>1</sub>	H <sub>2</sub>	L <sub>1</sub>	L <sub>2</sub>	t <sub>1</sub>	b	a <sub>w</sub>
TAK2	20	107	4	45	4	18	3
TAK3	35	122	5	60	5	22	4

**Keilscheibe (TAK2) für Befestigung mit M12 und M16**



**Keilscheibe (TAK3) für Befestigung mit M16**

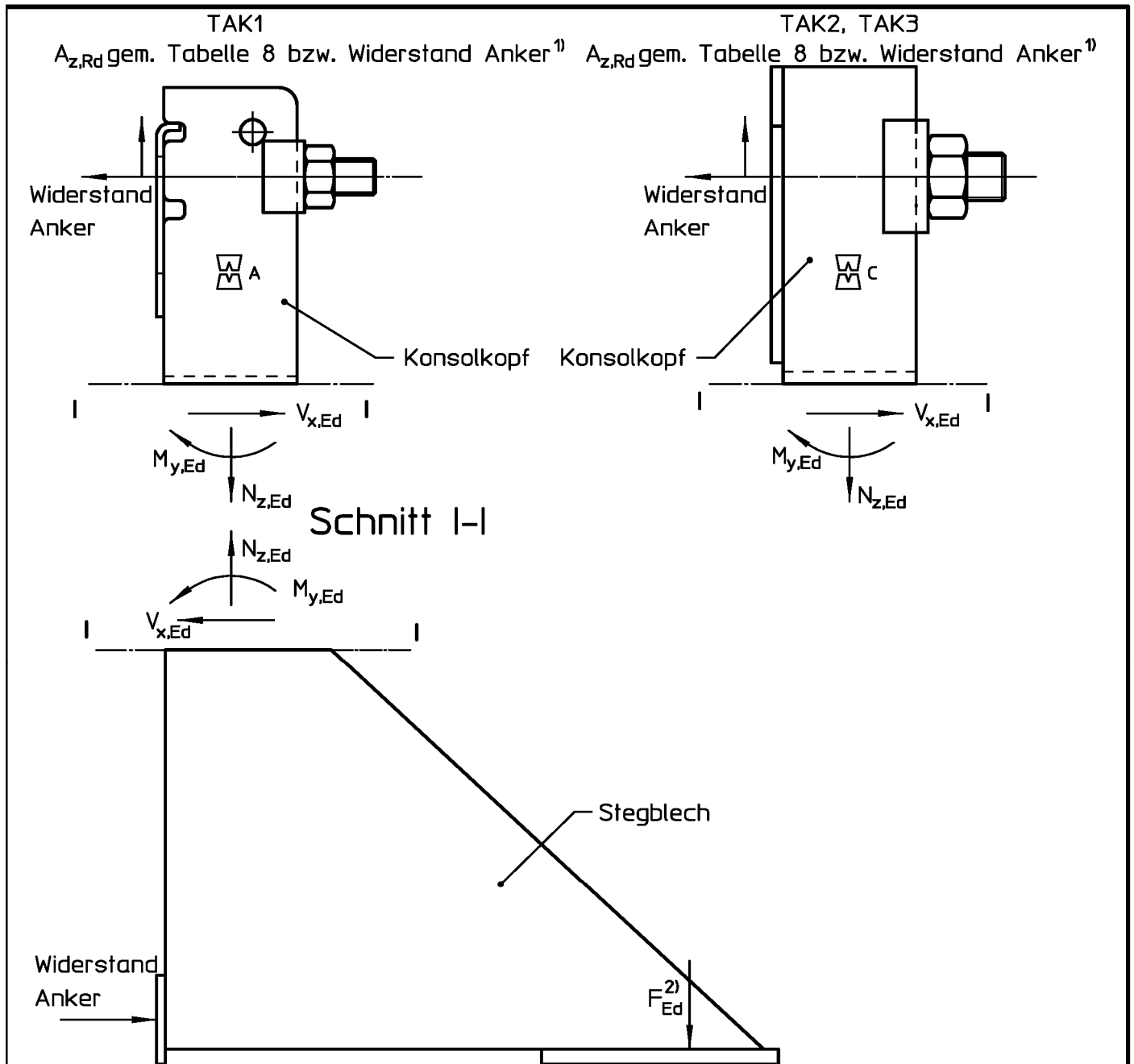


Material: 1.4062, 1.4162, 1.4362, 1.4482 (D4) Lean Duplex oder 1.4462 (WK4) Duplex entsprechend DIN EN 10088

**MOSO - Tragankerkopf TAK**

Werkstoffe und Abmessungen  
 TAK2, TAK3 und Keilscheiben, max. Drehmomente

**Anlage 5**



**Tabelle 8: Bemessungswiderstände des Konsolkopfes**

Kopfform	$A_{z,Rd}$ [kN]
TAK1	9,45
TAK2	14,18
TAK3	33,75

1) Die Ankerschiene oder der Dübel sind für  $V_{x,Ed}$  und  $F_{Ed}$  nachzuweisen. Biegung in der Hammer- oder Hakenkopfschraube bzw. im Dübel können vernachlässigt werden wenn die Keilscheibe direkt an der Ankerschiene bzw. beim Dübel am Verankerungsgrund anliegt.

2) Die Konstruktion unter dem Tragankerkopf ist inkl. des Auflagers für  $V_{x,Ed}$  separat nachzuweisen.

**MOSO - Tragankerkopf TAK**

Äußere Kräfte und Schnittgrößen im Schnitt A-A  
 Charakteristische Widerstände

**Anlage 6**