

Allgemeine bauaufsichtliche Zulassung

Zulassungsstelle für Bauprodukte und Bauarten

Bautechnisches Prüfamt

Eine vom Bund und den Ländern
gemeinsam getragene Anstalt des öffentlichen Rechts
Mitglied der EOTA, der UEAtc und der WFTAO

Datum:

11.12.2015

Geschäftszeichen:

II 10.1-1.33.41-1164/3

Zulassungsnummer:

Z-33.41-1164

Geltungsdauer

vom: **11. Dezember 2015**

bis: **20. Januar 2020**

Antragsteller:

SAKRET Bausysteme GmbH & Co. KG

Königsberger Straße 35

41460 Neuss

Zulassungsgegenstand:

Wärmedämm-Verbundsystem mit angeklebten EPS-Platten

"SAKRET THERM EPS geklebt"

Der oben genannte Zulassungsgegenstand wird hiermit allgemein bauaufsichtlich zugelassen.
Diese allgemeine bauaufsichtliche Zulassung umfasst zwölf Seiten und sechs Anlagen mit zehn Blatt.

DIBt

I ALLGEMEINE BESTIMMUNGEN

- 1 Mit der allgemeinen bauaufsichtlichen Zulassung ist die Verwendbarkeit bzw. Anwendbarkeit des Zulassungsgegenstandes im Sinne der Landesbauordnungen nachgewiesen.
- 2 Sofern in der allgemeinen bauaufsichtlichen Zulassung Anforderungen an die besondere Sachkunde und Erfahrung der mit der Herstellung von Bauprodukten und Bauarten betrauten Personen nach den § 17 Abs. 5 Musterbauordnung entsprechenden Länderregelungen gestellt werden, ist zu beachten, dass diese Sachkunde und Erfahrung auch durch gleichwertige Nachweise anderer Mitgliedstaaten der Europäischen Union belegt werden kann. Dies gilt ggf. auch für im Rahmen des Abkommens über den Europäischen Wirtschaftsraum (EWR) oder anderer bilateraler Abkommen vorgelegte gleichwertige Nachweise.
- 3 Die allgemeine bauaufsichtliche Zulassung ersetzt nicht die für die Durchführung von Bauvorhaben gesetzlich vorgeschriebenen Genehmigungen, Zustimmungen und Bescheinigungen.
- 4 Die allgemeine bauaufsichtliche Zulassung wird unbeschadet der Rechte Dritter, insbesondere privater Schutzrechte, erteilt.
- 5 Hersteller und Vertreiber des Zulassungsgegenstandes haben, unbeschadet weitergehender Regelungen in den "Besonderen Bestimmungen", dem Verwender bzw. Anwender des Zulassungsgegenstandes Kopien der allgemeinen bauaufsichtlichen Zulassung zur Verfügung zu stellen und darauf hinzuweisen, dass die allgemeine bauaufsichtliche Zulassung an der Verwendungsstelle vorliegen muss. Auf Anforderung sind den beteiligten Behörden Kopien der allgemeinen bauaufsichtlichen Zulassung zur Verfügung zu stellen.
- 6 Die allgemeine bauaufsichtliche Zulassung darf nur vollständig vervielfältigt werden. Eine auszugsweise Veröffentlichung bedarf der Zustimmung des Deutschen Instituts für Bautechnik. Texte und Zeichnungen von Werbeschriften dürfen der allgemeinen bauaufsichtlichen Zulassung nicht widersprechen. Im Falle von Unterschieden zwischen der deutschen Fassung der allgemeinen bauaufsichtlichen Zulassung und ihrer englischen Übersetzung hat die deutsche Fassung Vorrang. Übersetzungen der allgemeinen bauaufsichtlichen Zulassung müssen den Hinweis "Vom Deutschen Institut für Bautechnik nicht geprüfte Übersetzung der deutschen Originalfassung" enthalten.
- 7 Die allgemeine bauaufsichtliche Zulassung wird widerruflich erteilt. Die Bestimmungen der allgemeinen bauaufsichtlichen Zulassung können nachträglich ergänzt und geändert werden, insbesondere, wenn neue technische Erkenntnisse dies erfordern.

II BESONDERE BESTIMMUNGEN

1 Zulassungsgegenstand und Anwendungsbereich

1.1 Zulassungsgegenstand

Das Wärmedämm-Verbundsystem (WDVS) "SAKRET THERM EPS geklebt" besteht aus am Untergrund angeklebten Dämmplatten aus expandiertem Polystyrol (EPS), einem mit Textildgittergewebe bewehrten Unterputz und einer Schlussbeschichtung.

Die Dämmplatten dürfen zusätzlich mit geeigneten mechanischen Befestigungsmitteln fixiert werden.

Die Befestigung von Fensterelementen ist nicht Gegenstand dieser allgemeinen bauaufsichtlichen Zulassung.

1.2 Anwendungsbereich

Das WDVS darf angewendet werden auf Mauerwerk und Beton mit oder ohne Putz.

Die für die Verwendung zulässige Gebäudehöhe ergibt sich aus dem Standsicherheitsnachweis, sofern sich aus den jeweils geltenden Brandschutzvorschriften der Länder nicht geringere Gebäudehöhen ergeben.

Die Oberfläche der Wand muss eben, trocken, fett- und staubfrei sein und mindestens eine Abreißfestigkeit von $0,08 \text{ N/mm}^2$ aufweisen.

Das WDVS darf unter bestimmten Bedingungen zur Überbrückung von Dehnungsfugen in den Außenwandflächen (z. B. der Fugen in den Außenwandflächen von Plattenbauten bei der Verwendung von Dreischichtplatten) verwendet werden; Dehnungsfugen zwischen Gebäudeteilen müssen mit Dehnungsprofilen im WDVS berücksichtigt werden.

2 Bestimmungen für die Bauprodukte und die Bauart

2.1 Allgemeines

Das WDVS (die Bauart) und seine Komponenten (die Bauprodukte) müssen den Besonderen Bestimmungen und den Anlagen dieser allgemeinen bauaufsichtlichen Zulassung sowie den beim Deutschen Institut für Bautechnik hinterlegten Angaben entsprechen.

2.2 Eigenschaften und Zusammensetzung

2.2.1 Klebemörtel

Die Klebemörtel "Sakret KAM san", "Sakret KAM" und "Sakret KAM-L" müssen Werk trockenmörtel sein.

Der Klebemörtel "SAKRET Dispersionsklebe- und Armierungsmasse DKA" muss eine Styrol-Acrylat-Dispersion sein.

Die Zusammensetzung der Klebemörtel muss mit den beim Deutschen Institut für Bautechnik hinterlegten Rezepturen übereinstimmen.

2.2.2 Wärmedämmstoff

Die Dämmplatten aus expandiertem Polystyrol (EPS) in einer Dicke bis 400 mm müssen mindestens normalentflammbar sein und im Rahmen

- a. einer allgemeinen bauaufsichtlichen Zulassung mit einer Nr. Z-33.4-... oder Z-33.40-..., sofern darin die Anwendung in WDVS gestattet ist, mit einer Querkzugfestigkeit von mindestens 80 kPa,

oder

Allgemeine bauaufsichtliche Zulassung

Nr. Z-33.41-1164

Seite 4 von 12 | 11. Dezember 2015

b. der Norm DIN EN 13163:2013 mit den Eigenschaften gemäß Bezeichnungsschlüssel nach Norm: T1 – L2 – W2 – S2 – P5 – DS(70,-)2 – DS(N)2 sowie eine Querzugfestigkeit nach DIN EN 1607 von mindestens 80 kPa* und einen Schermodul G nach DIN EN 12090 von mindestens 1,0 MPa und höchstens 3,8 MPa

oder

c. der Norm DIN EN 13163:2013 mit einer Festigkeit von mindestens TR100 sowie den Eigenschaften gemäß Bezeichnungsschlüssel nach Norm T1 – L2 – W2 – S2 – P5 – DS(70,-)2 – DS(N)2

geregelt sein.

2.2.3 Bewehrungen

Die Bewehrungen "Sakret Armierungsgewebe 150", "Sakret Armierungsgewebe 160" und "Sakret Armierungsgewebe 208" müssen aus beschichtetem Textilglas-Gittergewebe bestehen. Die Gewebe müssen die Eigenschaften nach folgender Tabelle erfüllen.

Eigenschaften	"Sakret Armierungsgewebe 160"	"Sakret Armierungsgewebe 208"	"Sakret Armierungsgewebe 150"
Flächengewicht	160 g/m ²	208 g/m ²	150 g/m ²
Maschenweite	5,0 mm x 4,5 mm	5,0 mm x 5,0 mm	4,0 mm x 3,0 mm
Reißfestigkeit im Anlieferungszustand geprüft nach DIN 53857-1	≥ 1,8 kN/5 cm	≥ 2,8 kN/5 cm	≥ 1,75 kN/5 cm
Verwendung mit Unterputz	alle außer "Sakret Dispersionsklebe- und Armierungsmasse DKA"		nur "Sakret Dispersionsklebe- und Armierungsmasse DKA"

Die Reißfestigkeit der Gewebe nach künstlicher Alterung darf die Werte nach folgender Tabelle nicht unterschreiten.

Lagerzeit und Temperatur	Lagermedium	restliche Reißfestigkeit		
		"Sakret Armierungsgewebe 160"	"Sakret Armierungsgewebe 208"	"Sakret Armierungsgewebe 150"
28 Tage bei 23 °C	5 % Natronlauge	≥ 0,9 kN/5 cm	≥ 1,7 kN/5 cm	≥ 1,0 kN/5 cm
6 Stunden bei 80 °C	alkalische Lösung pH-Wert 12,5	≥ 1,0 kN/5 cm	≥ 1,9 kN/5 cm	≥ 1,0 kN/5 cm

2.2.4 Unterputze

Die Unterputze "Sakret KAM san", "Sakret KAM", "Sakret KAM-L" und "Sakret Dispersionsklebe- und Armierungsmasse DKA" müssen mit den gleichnamigen Klebemörteln nach Abschnitt 2.2.1 dieser allgemeinen bauaufsichtlichen Zulassung identisch sein.

Die Eigenschaften der Unterputze sind Anlage 3 zu entnehmen.

Die Zusammensetzung der Unterputze muss mit den beim Deutschen Institut für Bautechnik hinterlegten Rezepturen übereinstimmen.

*

Jeder Einzelwert eines Prüfergebnisses muss den hier vorgegebenen Wert einhalten.

HINWEIS: Die Festigkeitsangaben im CE-Kennzeichen europäischer Dämmstoffnormen sind nicht als Nachweis für die hier geforderten Einzelwerte ausreichend, da die Norm nur Mittelwerte angibt. (siehe hierzu auch Teil I der Liste der Technischen Baubestimmungen zur Norm DIN 4108-10, Anlage 4.1/5)

2.2.5 Schlussbeschichtungen

Die zulässigen Schlussbeschichtungen (Oberputze) sind in den Anlagen 2 und 3 zusammengestellt.

Die Zusammensetzung der Schlussbeschichtungen muss mit den beim Deutschen Institut für Bautechnik hinterlegten Rezepturen und weiteren Angaben übereinstimmen.

2.2.6 Zubehörteile

Zubehörteile wie z. B. Sockel-, Kanten- und Fugenprofile müssen mindestens aus normalentflammbaren Baustoffen bestehen. Die maximale Länge darf 3 m nicht überschreiten. Die eingesetzten Zubehörteile müssen mit dem verwendeten Putzsystem materialverträglich sein.

2.2.7 WDVS

Das WDVS muss aus den Komponenten nach Abschnitt 2.2.1 bis 2.2.6 bestehen sowie im Aufbau den Angaben in den Anlagen 1 und 2 entsprechen.

Das WDVS muss die Anforderungen an die Baustoffklasse B1 oder B2 nach DIN 4102-1¹, Abschnitt 6.1 bzw. 6.2 erfüllen (s. Abschnitt 3.4).

2.3 Herstellung, Verpackung, Transport, Lagerung und Kennzeichnung

2.3.1 Herstellung

Die Komponenten nach den Abschnitten 2.2.1 bis 2.2.6 sind werksseitig herzustellen.

2.3.2 Verpackung, Transport, Lagerung

Alle für das WDVS eines Bauvorhabens erforderlichen Komponenten nach Abschnitt 2.2.1 bis 2.2.6 sind vom Antragsteller dieser allgemeinen bauaufsichtlichen Zulassung zu liefern bzw. liefern zu lassen. Die Komponenten müssen nach den Angaben des Antragstellers gelagert werden. Die Dämmplatten sind vor Beschädigung zu schützen.

2.3.3 Kennzeichnung

Die Verpackung der Komponenten nach den Abschnitten 2.2.1 bis 2.2.5, mit Ausnahme der in den Abschnitten 2.2.2 a und 2.2.2 c aufgeführten Wärmedämmstoffe, muss vom Antragsteller mit dem Übereinstimmungszeichen (Ü-Zeichen) nach der Übereinstimmungszeichenverordnung der Länder gekennzeichnet werden. Die Kennzeichnung darf nur erfolgen, wenn die Voraussetzungen nach Abschnitt 2.4 erfüllt sind.

Auf der Verpackung der Komponenten sind außerdem anzugeben:

- Handelsname der Komponente
- "Brandverhalten siehe allgemeine bauaufsichtliche Zulassung"
- Verwendbarkeitszeitraum (nur Komponenten nach Abschnitten 2.2.1, 2.2.4 und 2.2.5)
- Rohdichte der EPS-Platten²
- Schermodul der EPS-Platten² (nur wenn Schermodul $\leq 2,0$ MPa ist)
- Lagerungsbedingungen

Die Kennzeichnung nach der geltenden Fassung der Gefahrstoffverordnung bzw. der CLP-Verordnung (EG) 1272/2008 ist zu beachten.

2.4 Übereinstimmungsnachweis

2.4.1 Allgemeines

Ist der Antragsteller nicht auch Hersteller der verwendeten Komponenten, so muss er vertraglich sicherstellen, dass die für das WDVS verwendeten Komponenten einer zulassungsgerechten werkseigenen Produktionskontrolle sowie einer zulassungsgerechten Fremdüberwachung unterliegen.

¹ DIN 4102-1:1998-05 Brandverhalten von Baustoffen und Bauteilen – Teil 1: Baustoffe; Begriffe, Anforderungen und Prüfungen

² Sofern ein Wärmedämmstoff nach Abschnitt 2.2.2 b zur Anwendung kommt.

Allgemeine bauaufsichtliche Zulassung

Nr. Z-33.41-1164

Seite 6 von 12 | 11. Dezember 2015

Mit den Herstellern von Dämmplatten² sind in einer derartigen vertraglichen Vereinbarung Festlegungen zu treffen, innerhalb der werkseigenen Produktionskontrolle die Prüfungen zum Nachweis der geforderten Eigenschaften nach Anlage 4 durchzuführen und zu dokumentieren. Der Antragsteller hat das Deutsche Institut für Bautechnik über diese Vereinbarungen in Kenntnis zu setzen.

2.4.1.1 Übereinstimmungsnachweis durch Übereinstimmungszertifikat

Die Bestätigung der Übereinstimmung der Klebemörtel, der Unterputze und der Dämmplatten² mit den Bestimmungen dieser allgemeinen bauaufsichtlichen Zulassung muss für jedes Herstellwerk mit einem Übereinstimmungszertifikat auf der Grundlage einer werkseigenen Produktionskontrolle und einer regelmäßigen Fremdüberwachung einschließlich einer Erstprüfung der Komponenten nach Maßgabe der folgenden Bestimmungen erfolgen.

Für die Erteilung des Übereinstimmungszertifikats und die Fremdüberwachung einschließlich der dabei durchzuführenden Produktprüfungen haben die Hersteller der Klebemörtel, der Unterputze und der Dämmplatten² eine hierfür anerkannte Zertifizierungsstelle sowie eine hierfür anerkannte Überwachungsstelle einzuschalten.

Die Erklärung, dass ein Übereinstimmungszertifikat erteilt ist, hat der Hersteller durch Kennzeichnung der Komponenten mit dem Übereinstimmungszeichen (Ü-Zeichen) unter Hinweis auf den Verwendungszweck abzugeben.

Dem Deutschen Institut für Bautechnik ist von der Zertifizierungsstelle eine Kopie des von ihr erteilten Übereinstimmungszertifikats zur Kenntnis zu geben.

2.4.1.2 Übereinstimmungsnachweis durch Herstellererklärung mit Erstprüfung durch eine anerkannte Prüfstelle

Die Bestätigung der Übereinstimmung der Bewehrungen mit den Bestimmungen dieser allgemeinen bauaufsichtlichen Zulassung muss für jedes Herstellwerk mit einer Übereinstimmungserklärung des Herstellers auf der Grundlage einer werkseigenen Produktionskontrolle und einer Erstprüfung der Komponente durch eine hierfür anerkannte Prüfstelle erfolgen.

Die Übereinstimmungserklärung hat der Hersteller durch Kennzeichnung der Komponenten mit dem Übereinstimmungszeichen (Ü-Zeichen) unter Hinweis auf den Verwendungszweck abzugeben.

2.4.1.3 Übereinstimmungsnachweis durch Herstellererklärung mit Erstprüfung durch den Hersteller

Die Bestätigung der Übereinstimmung der Schlussbeschichtungen mit den Bestimmungen dieser allgemeinen bauaufsichtlichen Zulassung muss für jedes Herstellwerk mit einer Übereinstimmungserklärung des Herstellers auf der Grundlage einer Erstprüfung durch den Hersteller und einer werkseigenen Produktionskontrolle erfolgen.

Die Übereinstimmungserklärung hat der Hersteller durch Kennzeichnung der Komponenten mit dem Übereinstimmungszeichen (Ü-Zeichen) unter Hinweis auf den Verwendungszweck abzugeben.

2.4.2 Werkseigene Produktionskontrolle

In jedem Herstellwerk ist eine werkseigene Produktionskontrolle einzurichten und durchzuführen. Unter werkseigener Produktionskontrolle wird die vom Hersteller vorzunehmende kontinuierliche Überwachung der Produktion verstanden, mit der dieser sicherstellt, dass die von ihm hergestellten Komponenten den Bestimmungen dieser allgemeinen bauaufsichtlichen Zulassung entsprechen.

Die werkseigene Produktionskontrolle muss mindestens die Prüfungen nach Abschnitt 2.2 und Anlage 4 einschließen.

Die Ergebnisse der werkseigenen Produktionskontrolle sind aufzuzeichnen und auszuwerten. Die Aufzeichnungen müssen mindestens folgende Angaben enthalten:

- Handelsname der Komponente bzw. des Ausgangsmaterials und der Bestandteile
- Art der Kontrolle oder Prüfung
- Datum der Herstellung und der Prüfung der Komponente bzw. des Ausgangsmaterials oder der Bestandteile
- Ergebnis der Kontrollen und Prüfungen und, soweit zutreffend, Vergleich mit den Anforderungen
- Unterschrift des für die werkseigene Produktionskontrolle Verantwortlichen

Die Aufzeichnungen sind mindestens fünf Jahre aufzubewahren und der für die Fremdüberwachung eingeschalteten Überwachungsstelle vorzulegen. Sie sind dem Deutschen Institut für Bautechnik und der zuständigen obersten Bauaufsichtsbehörde auf Verlangen vorzulegen.

Bei ungenügendem Prüfergebnis sind vom Hersteller unverzüglich die erforderlichen Maßnahmen zur Abstellung des Mangels zu treffen. Komponenten, die den Anforderungen nicht entsprechen, sind so zu handhaben, dass Verwechslungen mit übereinstimmenden ausgeschlossen werden. Nach Abstellung des Mangels ist - soweit technisch möglich und zum Nachweis der Mängelbeseitigung erforderlich - die betreffende Prüfung unverzüglich zu wiederholen.

2.4.3 Prüfung der Komponenten im Rahmen des Übereinstimmungsnachweises

2.4.3.1 Fremdüberwachung

Für die Klebemörtel, die Unterputze und die Dämmplatten² ist in jedem Herstellwerk die werkseigene Produktionskontrolle durch eine Fremdüberwachung regelmäßig zu überprüfen, mindestens jedoch zweimal jährlich.

Im Rahmen der Fremdüberwachung ist eine Erstprüfung der Komponenten durchzuführen. Die Probenahme und Prüfungen obliegen jeweils der anerkannten Überwachungsstelle. Es sind mindestens die Prüfungen nach Anlage 4 durchzuführen.

Die Ergebnisse der Zertifizierung und Fremdüberwachung sind mindestens fünf Jahre aufzubewahren. Sie sind von der Zertifizierungsstelle bzw. der Überwachungsstelle dem Deutschen Institut für Bautechnik und der zuständigen obersten Bauaufsichtsbehörde auf Verlangen vorzulegen.

2.4.3.2 Erstprüfung der Komponenten durch eine anerkannte Prüfstelle

Im Rahmen der Erstprüfung der Bewehrungen sind die im Abschnitt 2.2.3 genannten Produkteigenschaften zu prüfen.

2.4.3.3 Erstprüfung der Komponenten durch den Hersteller

Im Rahmen der Erstprüfung der Schlussbeschichtungen nach Abschnitt 2.2.5 sind mindestens die Prüfungen nach Anlage 4 durchzuführen.

3 Bestimmungen für Entwurf und Bemessung

3.1 Standsicherheitsnachweis

Der Nachweis der Standsicherheit des WDVS mit den Eigenschaften der Komponenten nach Abschnitt 2.2 ist für den in Abschnitt 1.2 dieser allgemeinen bauaufsichtlichen Zulassung genannten Anwendungsbereich sowie bei Ausführung gemäß Abschnitt 4 für Gebäude, beansprucht durch Winddruck (maximale Windsoglast)

- $w_e = -2,2 \text{ kN/m}^2$ für EPS-Platten nach Abschnitt 2.2.2 a und 2.2.2 b sowie
- $w_e = -1,1 \text{ kN/m}^2$ für EPS-Platten nach Abschnitt 2.2.2 c

im Zulassungsverfahren erbracht worden.

Die Windlasten ergeben sich aus den bauaufsichtlich eingeführten Technischen Baubestimmungen³.

Die Befestigung der Fensterelemente (siehe Anlage 1.2 bis 1.4) ist nicht Gegenstand dieser allgemeinen bauaufsichtlichen Zulassung.

Zur Überbrückung von Dehnungsfugen in den Außenwandflächen (z. B. der Fugen in den Außenwandflächen von Plattenbauten bei Verwendung von Dreischichtplatten) darf das WDVS nur bei Fugenabständen bis 6,20 m verwendet werden; dabei muss die Dämmstoffdicke mindestens 60 mm betragen und das WDVS aus dem Unterputz "Sakret KAM-L" und "Sakret KAM san" mit dem Bewehrungsgewebe "Sakret Armierungsgewebe 160" und den dünn-schichtigen Oberputzen ($d_{\text{Oberputz}} \leq d_{\text{Unterputz}}$) nach Anlage 2 oder aus dem Unterputz "Sakret KAM san" ($d \approx 7 \text{ mm}$) mit dem Bewehrungsgewebe "Sakret Armierungsgewebe 208" und den dünn-schichtigen Oberputzen ($d_{\text{Oberputz}} \leq d_{\text{Unterputz}}$) nach Anlage 2 oder aus dem Unterputz "Sakret Dispersionsklebe- und Armierungsmasse DKA" mit dem Bewehrungsgewebe "Sakret Armierungsgewebe 150" und den dünn-schichtigen Oberputzen ($d_{\text{Oberputz}} \leq d_{\text{Unterputz}}$) nach Anlage 2 bestehen.

Alle anderen, in diesem Bescheid allgemein bauaufsichtlich zugelassenen Komponenten dürfen zur Überbrückung von Dehnungsfugen nicht verwendet werden.

3.2 Wärmeschutz und klimabedingter Feuchteschutz

Für den rechnerischen Nachweis des Wärmeschutzes gilt für die Dämmplatten (siehe Abschnitt 2.2.2) ein Bemessungswert der Wärmeleitfähigkeit in Abhängigkeit vom jeweiligen Nennwert gemäß DIN 4108-4⁴, Tabelle 2, Kategorie I. Ein Bemessungswert nach Kategorie II gilt für Dämmplatten, bei denen im Rahmen eines Übereinstimmungsnachweises auf der Grundlage einer allgemeinen bauaufsichtlichen Zulassung ein Grenzwert λ_{grenz} bestimmt wurde. Klebemörtel und Putze sind zu vernachlässigen.

Die Minderung der Wärmedämmung durch die Wärmebrückenwirkung bei konstruktiv verwendeten Befestigungsmitteln muss dabei nicht berücksichtigt werden, wenn die Vergrößerung des Wärmedurchgangskoeffizienten nicht mehr als $0,02 \text{ W}/(\text{m}^2\text{K})$ beträgt.

Für den Nachweis des klimabedingten Feuchteschutzes gilt DIN 4108-3. Die s_d -Werte für die genannten Unterputze und Schlussbeschichtungen sind Anlage 3 dieser allgemeinen bauaufsichtlichen Zulassung zu entnehmen.

Bei Detailplanungen von Anschlüssen und Durchdringungen des WDVS ist - soweit möglich - auf eine wärmebrückenfreie Ausführung zu achten.

3.3 Schallschutz

Der Nachweis des Schallschutzes (Schutz gegen Außenlärm) ist nach der Norm DIN 4109 zu führen. Für den Nachweis des Schallschutzes ist der Rechenwert des bewerteten Schalldämm-Maßes $R'_{w,R}$ der Wandkonstruktion (Massivwand mit WDVS) nach folgender Gleichung zu ermitteln:

$$R'_{w,R} = R'_{w,R,O} + \Delta R_{w,R}$$

mit: $R'_{w,R,O}$ Rechenwert des bewerteten Schalldämm-Maßes der Massivwand ohne WDVS, ermittelt nach Beiblatt 1 zu DIN 4109⁵

$\Delta R_{w,R}$ Korrekturwert nach Anlage 5.1 bzw. 5.2

Auf eine Ermittlung des Korrekturwertes $\Delta R_{w,R}$ nach Anlage 5.1 bzw. 5.2 kann verzichtet werden, wenn für $\Delta R_{w,R}$ ein Wert von -6 dB in Ansatz gebracht wird.

Bei Verwendung von Dämmplatten, die für die Verwendung in WDVS allgemein bauaufsichtlich zugelassen sind, gelten die Angaben zum Schallschutz in den jeweiligen Dämmplattenzulassungen.

³ Siehe: www.dibt.de unter der Rubrik >Geschäftsfelder< und dort unter >Bauregellisten/Technische Baubestimmungen<

⁴ DIN 4108-4:2013-02 Wärmeschutz und Energie-Einsparung in Gebäuden – Teil 4: Wärme- und feuchteschutztechnische Bemessungswerte

⁵ DIN 4109:1989-11 Beiblatt 1: Schallschutz im Hochbau; Ausführungsbeispiele und Rechenverfahren

3.4 Brandschutz

Das Brandverhalten des WDVS nach Anlage 2 wird, in Abhängigkeit von den folgenden Eigenschaften der zum Einsatz kommenden Komponenten, wie folgt eingestuft:

		WDVS	
		schwerentflammbar	normalentflammbar
Eigenschaften der EPS-Platten	Rohdichte [kg/m ³]	≤ 25	beliebig oder nicht bekannt
	Dämmstoffdicke [mm]	≤ 400 ^{a)}	≤ 400
	Brandverhalten	schwerentflammbar	mindestens normalentflammbar
Putz- system	Dicke [mm] (Schlussbeschichtung + Unterputz)	gemäß Anlage 2, aber ≥ 4 ^{b)}	gemäß Anlage 2
Klebmittel/ Unterputze	"Sakret Dispersionsklebe- und Armierungsmasse DKA"	nein	ja
	alle anderen	ja	
Schluss- beschichtungen	"Sakret Silikonharzputz SHP" "Sakret Silikatputz SK" "Sakret Kunstharzputz KH-K"	nein	ja
	alle anderen	ja	

a) Bei Dämmstoffdicken über 100 mm muss die Ausführung des WDVS entsprechend der in Abschnitt 4.6.2 und in den Anlagen 1.2 bis 1.4 bestimmten Maßnahmen erfolgen.

b) Gesamtputzdicken entsprechend Anlagen 1.2 bis 1.4

4 Bestimmungen für die Ausführung

4.1 Aufbau

Das WDVS muss gemäß folgender Bestimmungen und entsprechend den Angaben der Anlagen 1 und 2 sowie unter Berücksichtigung der Planungsvorgaben (s. Abschnitt 3) ausgeführt werden.

Das WDVS darf auf Mauerwerk und Beton mit oder ohne Putz angewendet werden.

Der Unterputz "Sakret Dispersionsklebe- und Armierungsmasse DKA" ist nur mit den Schlussbeschichtungen "Sakret Silikonharzputz SHP", "Sakret Kunstharzputz KH-K" und "Sakret Silikatputz SK" zu verwenden.

Bei der Verarbeitung und Erhärtung dürfen keine Temperaturen unter +5 °C auftreten.

Bei Dämmstoffdicken über 200 mm darf die Gesamtauftragsmenge (nass) von Unterputz und Schlussbeschichtung maximal 22 kg/m² betragen.

Insbesondere bei Dämmstoffdicken über 200 mm ist bei der Verarbeitung darauf zu achten, dass Zwängungspunkte eine ausreichende Bewegungsmöglichkeit haben und im Rand- und Kantenbereich ist auf eine ausreichende Befestigung zu achten (z. B. sind passende Formeckteile zu verwenden).

Beim Einsatz von Dämmstoffen, die für die Verwendung in WDVS zugelassen sind (vgl. Abschnitt 2.2.2), sind die Bestimmungen für die Ausführung in der jeweiligen Dämmstoffzulassung zusätzlich zu beachten.

4.2 Anforderungen an den Antragsteller und die ausführende Firma

– Antragsteller

Der Antragsteller ist verpflichtet, die Besonderen Bestimmungen dieser allgemeinen bauaufsichtlichen Zulassung und alle Informationen für eine einwandfreie Ausführung der Bauart erforderlichen weiteren Einzelheiten den mit Entwurf und Ausführung des WDVS betrauten Personen zur Verfügung zu stellen.

– Ausführende Firma (Unternehmer)

Das Fachpersonal der ausführenden Firma hat sich über die Besonderen Bestimmungen dieser allgemeinen bauaufsichtlichen Zulassung sowie über alle für eine einwandfreie Ausführung der Bauart erforderlichen weiteren Einzelheiten beim Antragsteller zu informieren.

Die ausführende Firma hat gemäß Anlage 6 die zulassungsgerechte Ausführung des WDVS zu bestätigen. Diese Bestätigung ist dem Bauherrn zu überreichen.

4.3 Eingangskontrolle der Komponenten

Für die Komponenten nach Abschnitt 2.2 ist auf der Baustelle eine Eingangskontrolle der Kennzeichnung gemäß Abschnitt 2.3.3 durchzuführen.

4.4 Untergrund

Die Oberfläche der Wand muss eben, trocken, fett- und staubfrei sein und mindestens eine Abreißfestigkeit von 0,08 N/mm² aufweisen. Bei Untergründen aus Mauerwerk nach DIN 1053 ohne Putz sowie Beton nach DIN 1045 ohne Putz kann die Abreißfestigkeit in der Regel ohne weitere Nachweise vorausgesetzt werden. Die Prüfung der Abreißfestigkeit muss - falls erforderlich - nach DIN 18555-6 erfolgen.

Die dauerhafte Verträglichkeit eventuell vorhandener Beschichtungen mit dem Klebemörtel ist sachkundig zu prüfen.

Unebenheiten bis 1 cm/m dürfen überbrückt werden; größere Unebenheiten müssen mechanisch egalisiert oder durch einen Putz nach DIN EN 998-1 ausgeglichen werden. Die Abreißfestigkeit des Putzes muss nach der Erhärtung geprüft werden.

4.5 Klebemörtel

Die Klebemörtel sind ggf. nach den Vorgaben des Antragstellers unter Beachtung der Technischen Informationen zum jeweiligen Klebemörtel zu mischen und mit einer Auftragsmenge nach Anlage 2 aufzubringen.

4.6 Anbringen der Dämmplatten

4.6.1 Verklebung

Die Dämmplatten sind bei ebenen Untergründen entweder mittels eines Zahnspachtels vollflächig zu beschichten oder durch Auftragen einer umlaufenden Wulst am Plattenrand und Klebepunkten in der Mitte so mit Klebemörtel zu versehen, dass eine Verklebung von mindestens 40 % der Fläche erreicht wird.

Der Klebemörtel darf auch vollflächig oder wulstförmig auf den Untergrund aufgetragen werden. Bei wulstförmigem Klebemörtelauftrag müssen mindestens 60 % der Fläche durch Mörtelstreifen bedeckt sein, der Abstand der Kleberwülste darf 10 cm nicht überschreiten. Bei vollflächigem Klebemörtelauftrag ist unmittelbar vor dem Ansetzen der Dämmplatten der Klebemörtel mit einer Zahntraufel aufzukämmen. Die Dämmplatten sind unverzüglich, spätestens nach 10 Minuten, in das frische Klebemörtelbett einzudrücken, einzuschwimmen und anzupressen.

Die Dämmplatten sind passgenau im Verband anzukleben. Zwischen den Platten dürfen keine offenen Fugen entstehen. Unvermeidbare Fehlstellen und Spalten müssen mit gleichwertigen Dämmstoffen geschlossen werden. Das Schließen von Fehlstellen und Spalten bis maximal 5 mm Breite mit schwerentflammbarem Fugenschäum⁶ ist zulässig.

Zur Vermeidung von Wärmebrücken dürfen die Kanten nicht bestrichen oder verschmutzt werden. In die Fugen darf kein Klebemörtel gelangen.

Die Platten dürfen zusätzlich zur Fixierung mit mechanischen Hilfen (z. B. Dübel) gehalten werden.

Beschädigte Dämmplatten dürfen nicht eingebaut werden.

4.6.2 Stürze und Laibungen

Schwerentflammbare WDVS mit EPS-Platten mit Dicken über 100 mm bis 300 mm müssen aus Brandschutzgründen wie folgt ausgeführt werden:

- a. Oberhalb jeder Öffnung im Bereich der Stürze ist ein mindestens 200 mm hoher und mindestens 300 mm seitlich überstehender (links und rechts der Öffnung) nichtbrennbarer Mineralwolle-Lamellenstreifen⁷ (hergestellt aus Steinfasern; Rohdichte 60 kg/m³ bis 100 kg/m³) vollflächig mit einem Klebemörtel anzukleben; im Kantenbereich ist das Bewehrungsgewebe zusätzlich mit Gewebeeckwinkeln zu verstärken. Werden hierbei auch Laibungen gedämmt, ist für die Dämmung der horizontalen Laibung im Sturzbereich ebenfalls nichtbrennbarer Mineralwolle-Dämmstoff zu verwenden.
- b. Beim Einbau von Rollläden oder Jalousien unmittelbar oberhalb von Öffnungen bzw. bei der Montage von Fenstern in der Dämmebene sind diese dreiseitig – oberhalb und an beiden Seiten – von einem mindestens 200 mm hohen bzw. breiten nichtbrennbaren Mineralwolle-Lamellenstreifen⁷ – wie unter a. beschrieben – zu umschließen.
- c. Die Ausführung nach a. und b. darf entfallen, wenn mindestens in jedem 2. Geschoss ein horizontal um das Gebäude umlaufender Brandriegel angeordnet wird. Der Brandriegel muss aus einem mindestens 200 mm hohen und vollflächig mit einem Klebemörtel angeklebten nichtbrennbaren Mineralwolle-Lamellenstreifen⁷ (hergestellt aus Steinfasern; Rohdichte 60 kg/m³ bis 100 kg/m³) bestehen. Der Dämmstreifen ist so anzuordnen, dass ein maximaler Abstand von 0,5 m zwischen Unterkante Sturz und Unterkante Brandriegel eingehalten wird. In unmittelbar über Öffnungen befindlichen Kantenbereichen ist das Bewehrungsgewebe zusätzlich mit Gewebeeckwinkeln zu verstärken. Bei WDVS mit Dämmstoffdicken über 200 mm muss die Gesamtputzdicke (Schlussbeschichtung + Unterputz) mindestens 6 mm betragen.
- d. Alternativ für den Brandriegel nach c. darf bei EPS-Platten, die mit mineralischem Klebemörtel am Untergrund befestigt sind, auch der Dämmstoff nach allgemeiner bauaufsichtlicher Zulassung Nr. Z-33.4–1455 als Brandriegel verwendet werden, wenn ein mineralischer Unterputz (Werk trockenmörtel) mit einer Nassauftragsmenge von mindestens 3 kg/m² ausgeführt wird. Dieser Brandriegel muss mindestens 250 mm hoch und vollflächig angeklebt werden. Die Anordnung des Dämmstreifens und der Gewebeeckwinkel muss wie bei dem o. g. Brandriegel nach c. erfolgen. Der Unterputz "Sakret Dispersionsklebe- und Armierungsmasse DKA" darf bei der Ausführung dieses Brandriegels nicht verwendet werden.

⁶ Es muss ein bauaufsichtlicher Verwendbarkeitsnachweis des Fugenschaums zwischen massiv mineralischen oder metallischen Baustoffen vorliegen.

⁷ Dämmstoff nach DIN EN 13162 mit einer Querkzugfestigkeit (Zugfestigkeit senkrecht zur Plattenebene) von mindestens 80 kPa (Kleinstwert aller Einzelwerte, geprüft nach DIN EN 1607)

Für die Ausführung nach a. bis c. dürfen an Stelle von Mineralwolle-Lamellenstreifen auch andere nichtbrennbare Mineralwolle-Platten mit einer Rohdichte von mindestens 60 kg/m³ verwendet werden, sofern die eingebaute Mineralwolle ein Produkt nach DIN EN 13162 ist und derart am Untergrund befestigt wird, dass die auftretenden Windlasten ausreichend sicher abgeleitet werden können.

Bei Dämmplatten mit Dicken bis 300 mm darf und bei Dämmplatten mit Dicken über 300 mm muss aus Brandschutzgründen die Sturz- und Laibungsausführung mit Mineralwolle-Lamellen gemäß der Anlage 1.4 erfolgen. Die nichtbrennbaren Mineralwolle-Lamellenstreifen (Brandverhalten Klasse A1 oder A2 - s1,d0 nach DIN EN 13501-1) müssen vollflächig angeklebt werden. Dabei darf der Unterputz "Sakret Dispersionsklebe- und Armierungsmasse DKA" nicht zur Anwendung kommen.

Die Ausbildung eines Mineralwollesturzes darf bei Dämmstoffdicken über 100 mm bis 200 mm entfallen, sofern eine Gewebeschlaufe gemäß Anlage 1.2 ausgeführt wird. Die Gesamtputzdicke muss mindestens 9 mm betragen und es dürfen nur mineralische Unterputze und Schlussbeschichtungen zur Anwendung kommen.

4.7 Ausführen des Unterputzes und der Schlussbeschichtung

Nach dem Erhärten des Klebemörtels sind die Dämmplatten außen mit einem Unterputz nach Abschnitt 2.2.4 in einer Dicke nach Anlage 2 zu beschichten.

Das Bewehrungsgewebe nach Abschnitt 2.2.3 ist bei Unterputzdicken bis 4 mm mittig und bei Unterputzdicken über 4 mm in die obere Hälfte einzuarbeiten. Stöße des Gewebes sind ca. 10 cm zu überlappen.

Nach dem Erhärten des Unterputzes ist die Schlussbeschichtung nach Abschnitt 2.2.5 nach den Vorgaben des Antragstellers anzurühren und in einer Schichtdicke nach Anlage 2 dieser allgemeinen bauaufsichtlichen Zulassung aufzubringen.

Die Angaben zu den brandschutztechnisch erforderlichen Mindestputzdicken in den Abschnitten 3.4 und 4.6.2 und in den Anlagen 1.2 bis 1.4 und 2 sind zu beachten.

4.8 Überbrückung von Dehnungs- und Anschlussfugen

Bei der Überbrückung von Dehnungsfugen in Außenwandflächen sind die Vorgaben aus Entwurf und Bemessung zu beachten (siehe Abschnitt 3.1).

Dehnungsfugen zwischen Gebäudeteilen müssen mit Dehnungsprofilen im WDVS berücksichtigt werden.

Anschlussfugen an bestehende Bauteile sind schlagregendicht zu schließen.

4.9 Weitere Hinweise

Als unterer Abschluss eines WDVS muss ein Sockelprofil befestigt werden, sofern nicht ein vorspringender Sockel oder ein Übergang zu einer Sockeldämmung vorliegt. Die Anwendung im Spritzwasserbereich (H ca. 300 mm) bedarf besonderer Maßnahmen.

Die Fensterbänke müssen regendicht z. B. mit Hilfe von eingeputzten U-Profilen ohne Behinderung der Dehnung eingepasst werden.

Der obere Abschluss des WDVS muss gegen Witterungseinflüsse abgedeckt werden.

In Bereichen, in denen mit erhöhter mechanischer Belastung zu rechnen ist, können besondere Maßnahmen erforderlich sein, z. B. die Ausführung einer zusätzlichen bewehrten Unterputzschicht erforderlich sein.

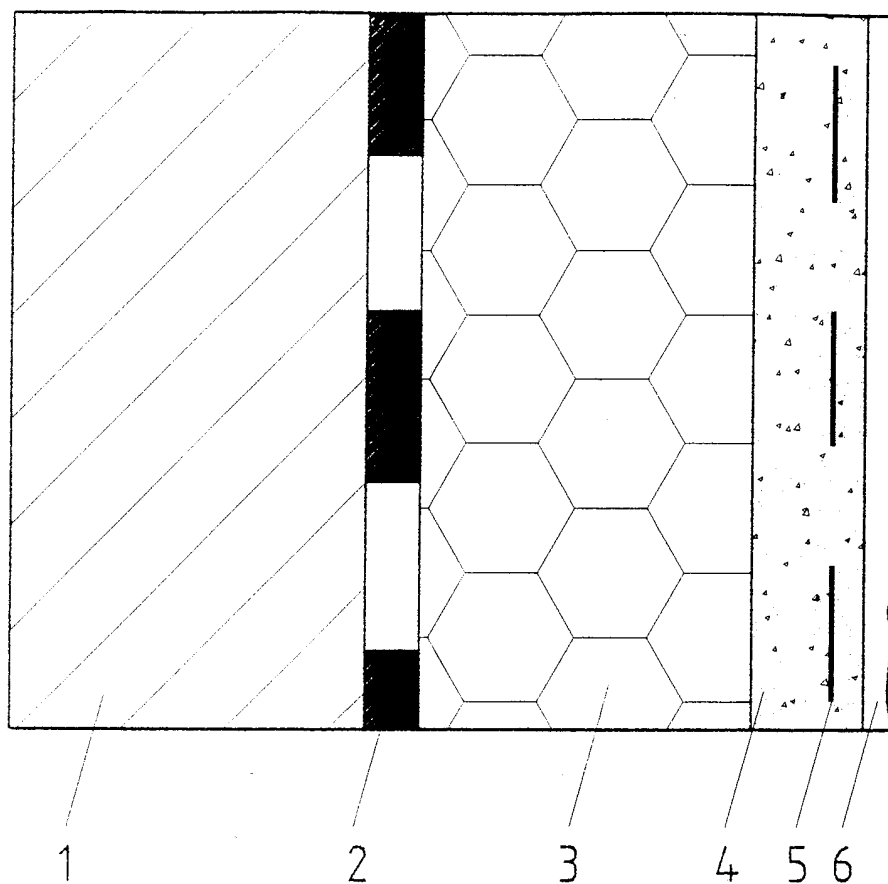
Abweichende Ausführungen eines WDVS von den Vorgaben dieser allgemeinen bauaufsichtlichen Zulassung sind im Einzelfall zu beurteilen und bedürfen ggf. zusätzlicher Nachweise.

Wärmedämm-Verbundsystem mit angeklebten
EPS-Platten

Anlage 1.1

Zeichnerische Darstellung des WDVS
"SAKRET THERM EPS geklebt"

System B1

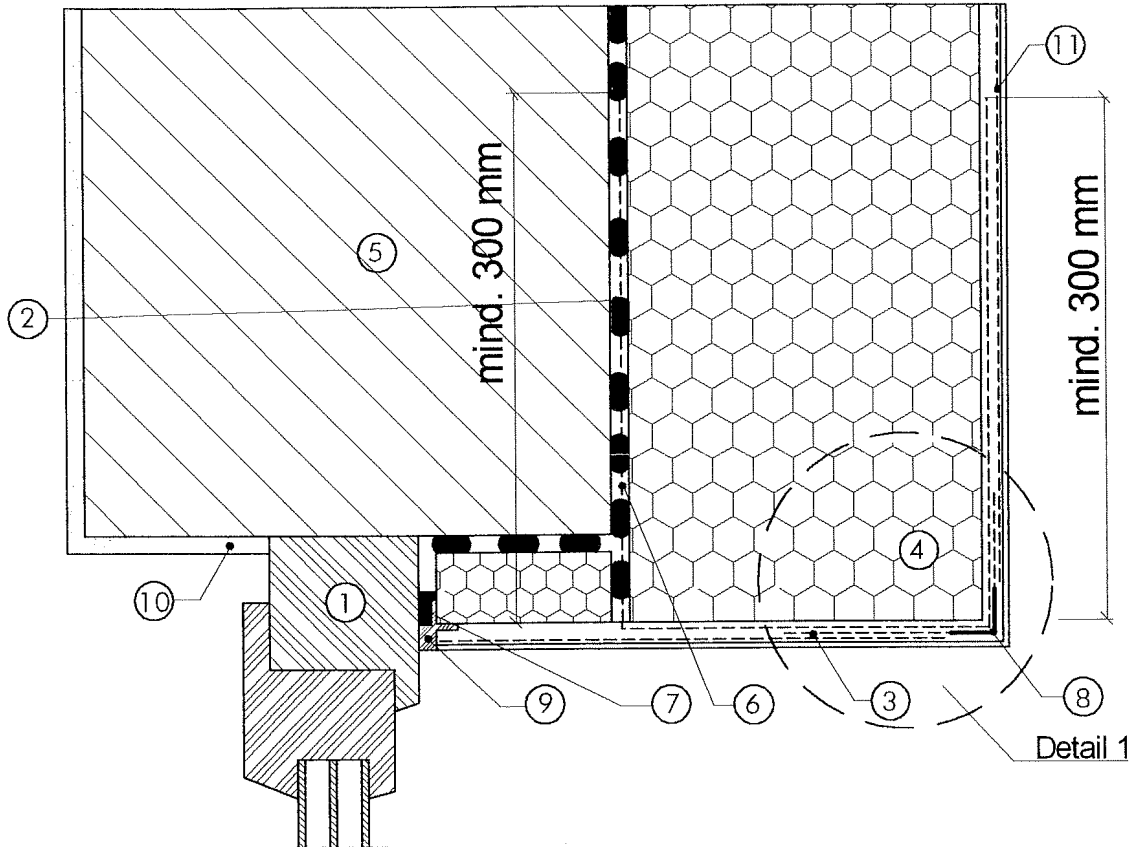


- 1- Untergrund, tragfähig
- 2- Klebemörtel
- 3- Dämmstoffplatte
- 4- Unterputz
- 5- Bewehrung (Glasfasergewebe)
- 6- O Schlussbeschichtung

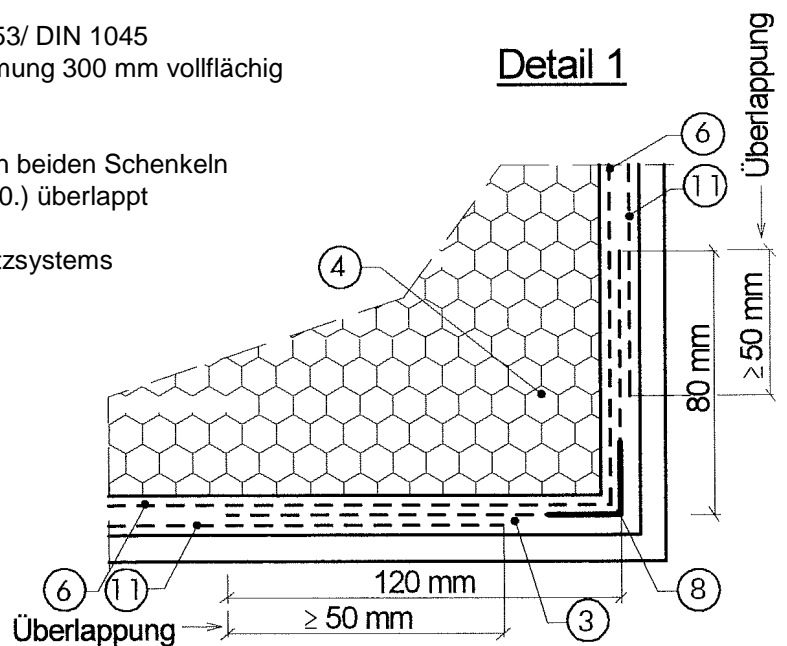
**Wärmedämm-Verbundsystem mit angeklebten
 EPS-Platten**

Anlage 1.2

Sturzausführung mit Gewebeschnaupe und eingeputzten
 Gewebeeckwinkeln
 EPS-Platte 100 mm < d ≤ 200 mm



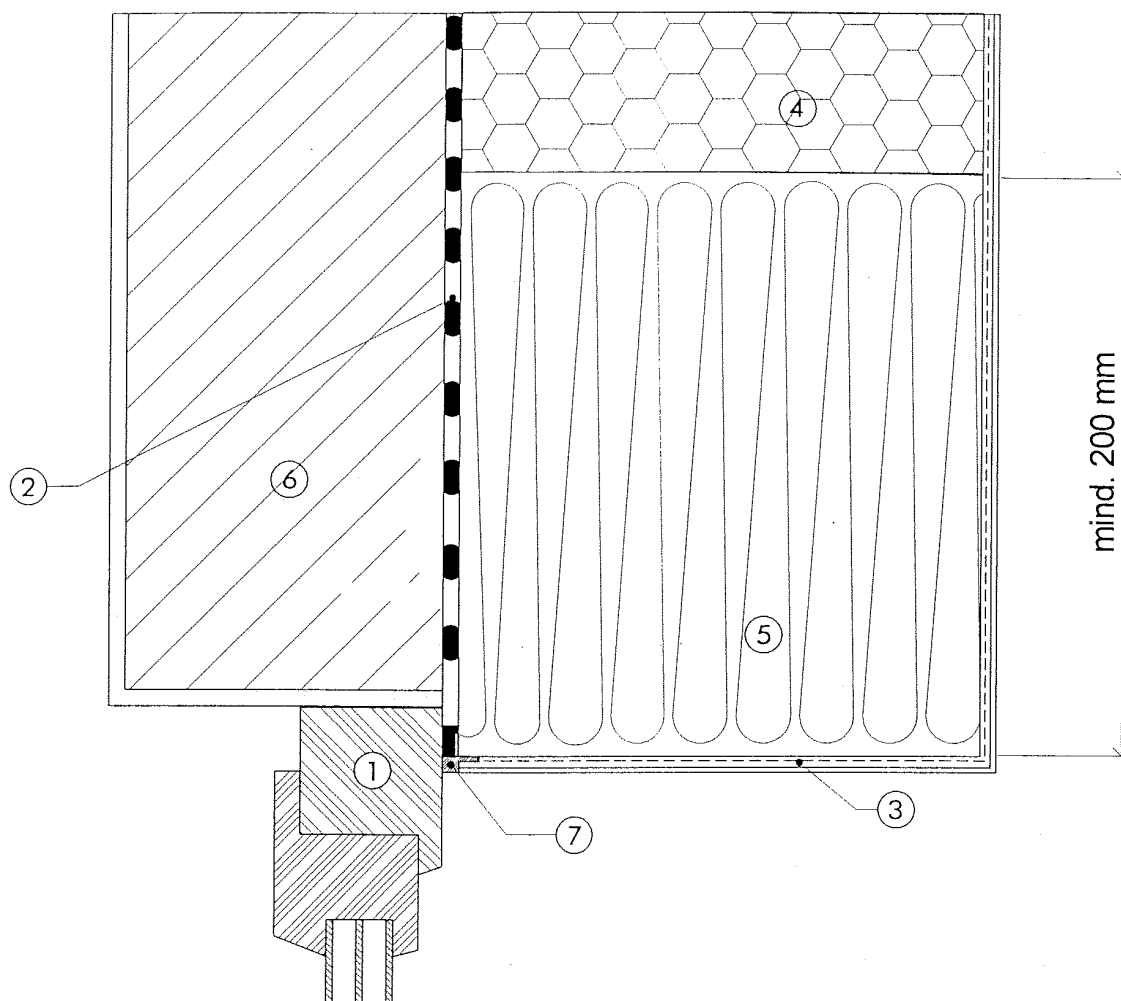
- 1: Fenster
- 2: Klebemörtel
- 3: Putzsystem (Unterputz und Schlussbeschichtung): $d \geq 9 \text{ mm}$
- 4: EPS-Platte, $100 \text{ mm} < d \leq 200 \text{ mm}$
- 5: mineralischer Untergrund nach DIN 1053/ DIN 1045
- 6: Gewebeschnaupe, beiderseits der Dämmung 300 mm vollflächig
 verklebt
- 7: Fugendichtband
- 8: Gewebeeckwinkel 120 mm x 80 mm, an beiden Schenkeln
 mindestens 50 mm von Bewehrung (10.) überlappt
- 9: Putzanschlussleiste
- 10: Bewehrung (Glasfasergewebe) des Putzsystems



**Wärmedämm-Verbundsystem mit angeklebten
EPS-Platten**

Anlage 1.3

Einbauausführung für Fenster in der Rohbauwand
EPS-Platte 100 mm < d ≤ 300 mm

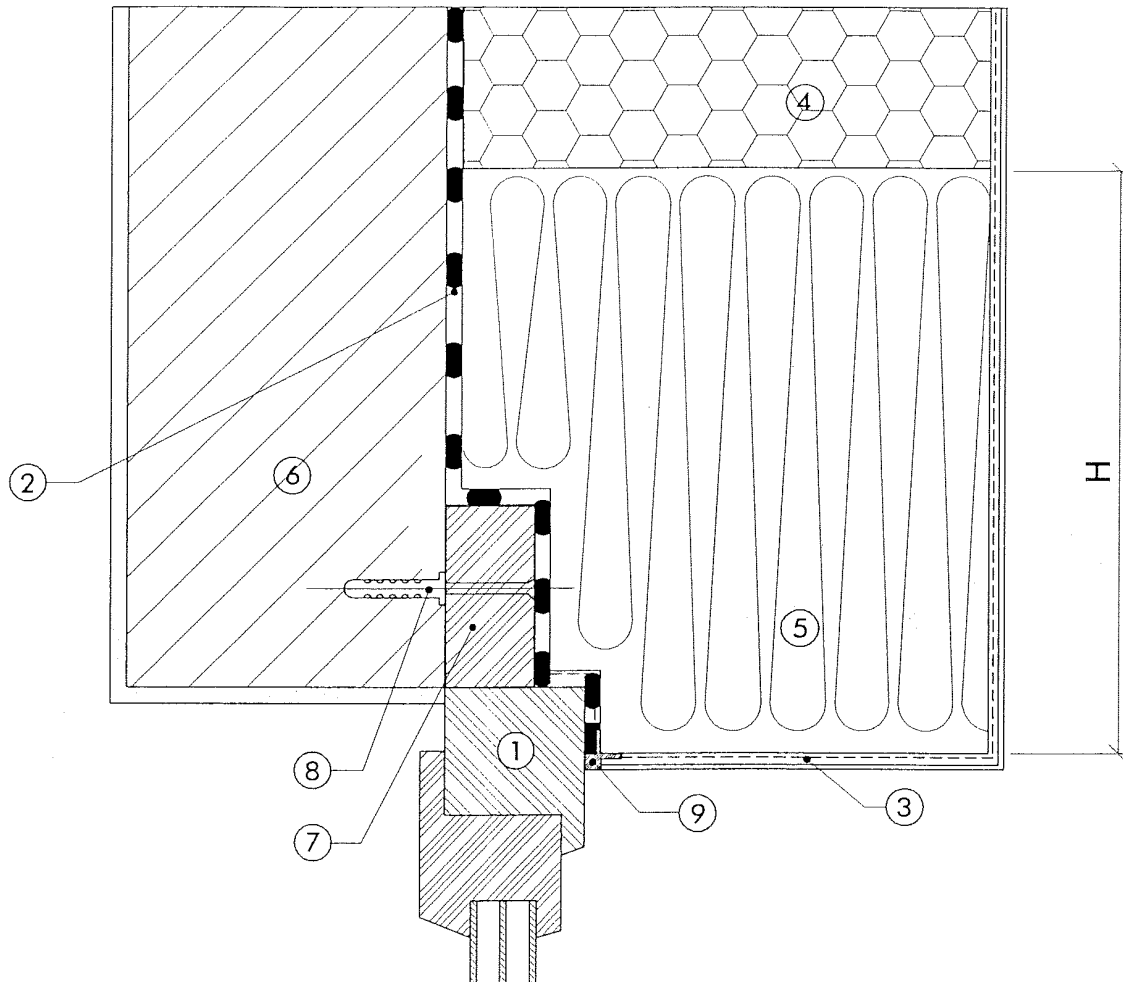


- 1: Fenster
- 2: Klebemörtel
- 3: Putzsystem (Unterputz und Schlussbeschichtung)
 - 3.1 mineralisch: $d \geq 4 \text{ mm}$
 - 3.2 dispersionsgebunden: $4 \text{ mm} \leq d \leq 14 \text{ mm}$
- 4: EPS-Platte, $100 \text{ mm} < d \leq 300 \text{ mm}$
- 5: Mineralwolle-Dämmstoff nach DIN EN 13162
 - oberhalb des Sturzes Höhe mind. 200 mm
 - beidseitig der Leibungen mind. 300 mm überstehend
- 6: mineralischer Untergrund nach DIN 1053/ DIN 1045
- 7: Fugendichtband mit Putzanschlussleiste

**Wärmedämm-Verbundsystem mit angeklebten
EPS-Platten**

Anlage 1.4

Einbauausführung für Fenster vor der Rohbaukante der
Außenwand
EPS-Platte: $d \leq 400$ mm



- 1: Fenster
- 2: Klebemörtel
- 3: Putzsystem (Unterputz und Schlussbeschichtung)
 - 3.1 mineralisch: $d \geq 7$ mm
 - 3.2 mineralischer Unterputz $d \geq 5$ mm und
dispersionsgebundener Oberputz: $d = 2$ mm
- 4: EPS-Platte $d \leq 400$ mm
- 5: Mineralwolle-Dämmstoff nach DIN EN 13162
 - 5.1 Putzsystem nach 3.1, H mind. 300 mm
 - 5.2 Putzsystem nach 3.2, H mind. 400 mm
- 6: mineralischer Untergrund nach DIN 1053/ DIN 1045
- 7: Holzmontagerahmen 50 mm x 100 mm
- 8: Rahmendübel
- 9: Fugendichtband mit Putzanschlussleiste

**Wärmedämm-Verbundsystem mit angeklebten
EPS-Platten**

Anlage 2

Aufbau des WDVS

"SAKRET THERM EPS geklebt"

Schicht	Auftragsmenge (nass) [kg/m ²]	Dicke [mm]
Klebemörtel:		
Sakret KAM san	ca. 3,5	Wulst-Punkt oder Kammbett
Sakret KAM	ca. 3,5	
Sakret KAM-L	ca. 3,0	
Sakret Dispersionsklebe- und Armierungsmasse DKA	ca. 2,0	
Dämmstoff:		
EPS-Platten nach Abschnitt 2.2.2	-	≤ 400
Unterputze:		
Sakret KAM san	ca. 7,0	5,0 – 7,0
Sakret KAM-L	ca. 5,0	5,0 – 7,0
Sakret Dispersionsklebe- und Armierungsmasse DKA ¹	ca. 3,0	2,0 – 3,0
Sakret KAM	7,0 – 10,0	5,0 – 7,0
Bewehrungen:		
Sakret Armierungsgewebe 208	0,208	-
Sakret Armierungsgewebe 160	0,160	-
Sakret Armierungsgewebe 150	0,150	-
Schlussbeschichtungen (Oberputze):		
Sakret Kratzputz KP	11,0 – 13,0	6,0 – 8,0
Sakret Reibputz MRP-E	4,0 – 5,0	3,0 – 4,0
Sakret Scheibenputz SBP	3,0 – 5,0	2,0 – 4,0
Sakret Modellierputz MP	6,0 – 10,0	4,0 – 6,0
Sakret Silikonharzputz SHP	2,4 – 3,9 (3,0) ¹	1,5 – 3,0 (2,0) ¹
Sakret Silikatputz SK	2,4 – 3,9 (3,0) ¹	1,5 – 3,0 (2,0) ¹
Sakret Kunstharzputz KH-K	2,4 – 3,9 (3,0) ¹	1,5 – 3,0 (2,0) ¹
Sakret Scheibenputz exklusiv SBP-E	3,0 – 3,7	2,0 – 3,0
Sakret KAM	2,5 – 4,2	2,0 – 3,0

¹ Bei Verwendung des Unterputzes "Sakret Dispersionsklebe- und Armierungsmasse DKA" müssen die Klammerwerte eingehalten werden.

Die Bestimmungen der Abschnitte 3 und 4 sind zu beachten.

Oberflächenausführung/
Anforderungen"

Anlage 3

Bezeichnung	Hauptbinde- mittel	kapillare Wasseraufnahme		wasserdampfdiffusions- äquivalente Luftschichtdicke s_d	
		w nach DIN 52617 [kg/(m ² √h)]	$w_{A,m 24h}$ nach ETAG 004 [kg/m ²]	nach DIN 52615 [m]	in Anl. an DIN EN ISO 12572 und ETAG 004 [m]
1. Unterputze					
Sakret KAM san	Zement/Kalk	0,15	-	0,06 – 0,08	-
Sakret KAM	Zement/Kalk	-	0,37	-	0,06 – 0,10
Sakret KAM-L	Zement/Kalk	0,15	-	0,06 – 0,08	-
Sakret Dispersionsklebe- und Armierungsmasse DKA	Styrol-Acrylat- Dispersion	-	0,30	-	0,25 – 0,35
2. Schlussbeschichtungen					
Sakret Kratzputz KP	Zement/Kalk	0,1	-	0,03 – 0,06	-
Sakret Reibeputz MRP-E	Zement/Kalk	0,2	-	0,03 – 0,05	-
Sakret Scheibenputz SBP	Zement/Kalk	0,2	-	0,02 – 0,05	-
Sakret Modellierputz MP	Zement/Kalk	0,1	-	0,05	-
Sakret Silikatputz SK	Kaliwasserglas/ Styrol-Acrylat	-	0,41 ¹ 0,45 ²	-	0,3 – 0,4 ¹
Sakret Silikonharzputz SHP	Styrol-Acrylat/ Silikonharz- emulsion	-	0,26 ¹ 0,30 ²	-	0,35 – 0,45 ¹
Sakret Kunstharzputz KH-K	Styrol-Acryl- säureester	-	0,30 ¹ 0,41 ²	-	0,4 – 0,5 ¹
Sakret Scheibenputz exklusiv SBP-E	Zement/Kalk	0,1	-	0,02 – 0,03	-
Sakret KAM	Zement/Kalk	-	0,37	-	0,06 – 0,10

¹ gemeinsam mit Unterputz "Sakret Dispersionsklebe- und Armierungsmasse DKA" geprüft

² gemeinsam mit Unterputz "Sakret KAM san" geprüft

**Werkseigene Produktionskontrolle und
Fremdüberwachung
(Art und Häufigkeit der durchzuführenden Prüfungen)**

Anlage 4

Umfang der werkseigenen Produktionskontrolle

Prüfung	Prüfnorm bzw. -vorschrift	Häufigkeit
1. Klebemörtel und Unterputz		
1.1 Abreißfestigkeit am Dämmstoff (Einzelwert ≥ 80 kPa)	ETAG 004 ¹ , Abschnitt 5.1.4.1.3 (trocken)	} ¼ jährlich
1.2 Mineralisch gebundene Produkte:		
a. Schüttdichte	in Anlehnung an DIN EN 459-2:2010-12 ² , Abschnitt 6.3	} 2 x je Produktionswoche*
b. Korngrößenverteilung	DIN EN 1015-1:2007-05 ³ (Trockensiebung)	
c. Frischmörtelrohddichte	DIN EN 1015-6:2007-05 ⁴	
1.3 Organisch gebundene Produkte:		} 2 x je Produktionswoche
a. Trockenextrakt	ETAG 004, Abschnitt C 1.2	
b. Aschegehalt	ETAG 004, Abschnitt C 1.3 (450 °C)	
2. Schlussbeschichtungen		
2.1 Mineralisch gebundene Produkte:		
a. Schüttdichte	in Anlehnung an DIN EN 459-2:2010-12, Abschnitt 6.3	1 x je Produktionswoche
b. Frischmörtelrohddichte	DIN EN 1015-6:2007-05	2 x je Produktionswoche
2.2 Organisch gebundene Produkte:		} 2 x je Produktionswoche
a. Frischmörtelrohddichte	in Anlehnung an DIN EN 1015-6:2007-05	
b. Aschegehalt	ETAG 004, Abschnitt C 1.3 (450 °C)	
3. Dämmplatten nach Abschnitt 2.2.2 b		
a. Rohddichte	} Zuordnung der Prüfungen s. Abschnitt 2.2.2	} gemäß DIN EN 13163 ⁵ , Tabelle B1
b. Zugfestigkeit senkrecht zur Plattenebene		
c. Schermodul**		
		1 x je Produktionswoche

* Produktionswoche: 5 Produktionstage, in einem Zeitraum von einem Monat, beginnend mit dem ersten Produktionstag

** Die werkseigene Produktionskontrolle des Schermoduls darf auch über die Prüfung der Biegefestigkeit nach DIN EN 12089 erfolgen. Die Korrelation von Biegefestigkeit und Schermodul ist bei der Erstprüfung zu prüfen und festzulegen und im Rahmen der Fremdüberwachung zu überprüfen.

Umfang der Fremdüberwachung

Im Rahmen der Fremdüberwachung ist eine Erstprüfung der Komponenten durchzuführen. Die werkseigene Produktionskontrolle ist durch eine Fremdüberwachung regelmäßig zu überprüfen (Schlussbeschichtungen ausgenommen), **mindestens jedoch zweimal jährlich**. Es sind die o. g. Prüfungen durchzuführen.

- | | | |
|---|-----------------------|--|
| 1 | ETAG 004:2000-03 | Leitlinie für Europäische Technische Zulassung für Außenseitige Wärmedämm-Verbundsysteme mit Putzschichten |
| 2 | DIN EN 459-2:2010-12 | Baukalk – Teil 2: Prüfverfahren |
| 3 | DIN EN 1015-1:2007-05 | Prüfverfahren für Mörtel für Mauerwerk – Teil 1: Bestimmung der Korngrößenverteilung (durch Siebanalyse) |
| 4 | DIN EN 1015-6:2007-05 | Prüfverfahren für Mörtel für Mauerwerk – Teil 6: Bestimmung der Rohddichte von Frischmörtel |
| 5 | DIN EN 13163:2013-03 | Werkmäßig hergestellte Produkte aus expandiertem Polystyrol (EPS) – Spezifikation |

Korrekturfaktoren für $R'_{w,R}$

Anlage 5.1

Korrekturwert $\Delta R_{w,R}$ zur Ermittlung des bewerteten Schalldämm-Maßes der Wandkonstruktion

Der Korrekturwert $\Delta R_{w,R}$ ist nach folgender Gleichung zu ermitteln:

$$\Delta R_{w,R} = \Delta R_w - K_K - K_T$$

mit

- ΔR_w : Korrekturwert in Abhängigkeit von der Resonanzfrequenz nach Tabelle 1
- K_K : Korrektur für die prozentuale Klebefläche nach Tabelle 2
- K_T : Korrektur für das bewertete Schalldämm-Maß der Trägerwand nach Tabelle 3

Tabelle 1: Korrekturwert in Abhängigkeit von der Resonanzfrequenz

Resonanzfrequenz f_R [Hz]	Korrekturwert ΔR_w [dB]
$f_R \leq 60$	14
$60 < f_R \leq 70$	13
$70 < f_R \leq 80$	11
$80 < f_R \leq 90$	9
$90 < f_R \leq 100$	7
$100 < f_R \leq 120$	5
$120 < f_R \leq 140$	3
$140 < f_R \leq 160$	1
$160 < f_R \leq 180$	0
$180 < f_R \leq 200$	-2
$200 < f_R \leq 220$	-3
$220 < f_R \leq 240$	-4
$240 < f_R$	-5

Formel zur Berechnung der Resonanzfrequenz:

$$f_R \cong 160 \sqrt{\frac{s'}{m'_p}} \text{ Hz}$$

mit

s' : dynamische Steifigkeit der Dämmplatten in MN/m³

m'_p : Flächenmasse der Bekleidungsschicht

(Schlussbeschichtung + Unterputz) in kg/m²

Die Berechnung der Resonanzfrequenz erfolgt mit dem Wert der für die dynamische Steifigkeit nach DIN EN 13163, Abschnitt 4.3.14 angegebenen Stufe.

Tabelle 2: Korrektur für die prozentuale Klebefläche

prozentuale Klebefläche [%]	K_K [dB]
40	0
60	1
80	2
100	3

Korrekturfaktoren für $R'_{w,R}$

Anlage 5.2

Tabelle 3: Korrektur für das bewertete Schalldämm-Maß der Trägerwand

Resonanzfrequenz f_R [Hz]	K_T [dB] in Abhängigkeit vom bewerteten Schalldämm-Maß R_w der Trägerwand [dB]					
	43 – 45	46 – 48	49 – 51	52 – 54	55 – 57	58 – 61
$f_R \leq 60$	-10	-7	-3	0	3	7
$60 < f_R \leq 80$	-9	-6	-3	0	3	6
$80 < f_R \leq 100$	-8	-5	-3	0	3	5
$100 < f_R \leq 140$	-6	-4	-2	0	2	4
$140 < f_R \leq 200$	-4	-3	-1	0	1	3
$200 < f_R \leq 300$	-2	-1	-1	0	1	1
$300 < f_R \leq 400$	0	0	0	0	0	0
$400 < f_R \leq 500$	1	1	0	0	0	-1
$500 < f_R$	2	1	1	0	-1	-1

Zur Anwendung der Tabelle ist das bewertete Schalldämm-Maß R_w der Trägerwand nach folgender Gleichung zu ermitteln:

mit
$$R_w = \left[27,1 + 0,1243 (m'_w / m'_0) - 0,000113 (m'_w / m'_0)^2 \right] \text{ dB}$$

m'_w : die gemäß Beiblatt 1 zu DIN 4109, Abschnitt 2.2.2 ermittelte flächenbezogene Masse der Trägerwand; maximal 500 kg/m²

m'_0 : 1 kg/m²

Der für $\Delta R_{w,R}$ ermittelte Wert ist auf den Bereich $-6 \text{ dB} \leq \Delta R_{w,R} \leq 16 \text{ dB}$ zu begrenzen.

Übereinstimmungsnachweis des WDVS

Anlage 6

Dieser Nachweis ist eine Übereinstimmungserklärung im Sinne des § 22 (3) MBO. Dieser Nachweis ist nach Fertigstellung des WDVS vom Unternehmer (Fachpersonal der ausführenden Firma*) auszufüllen und dem Bauherrn (Auftraggeber) zu übergeben. Als zusätzliche Information über die verarbeiteten Komponenten können zusätzlich zum Dämmstoff auch von weiteren Komponenten der Beipackzettel/Kennzeichnung diesem Nachweis beigelegt werden.

* Fachhandwerker/Fachunternehmer = Meisterbetriebe, die zur Ausführung von WDVS berechtigt sind und in Anlage A der Handwerksrolle eingetragen sind oder gleichwertig.

Postanschrift des Gebäudes:

Straße/Hausnummer: _____ PLZ/Ort: _____

Beschreibung des verarbeiteten WDVS:

Nummer der allgemeinen bauaufsichtlichen Zulassung: **Z-33.41-** _____ vom _____

Handelsname des WDVS: _____

➤ Verarbeitete WDVS-Komponenten: (siehe Kennzeichnung)

Klebemörtel: Handelsname / Auftragsmenge _____

Dämmstoff:

Dämmstoff nach allgemeiner bauaufsichtlicher Zulassung Nr. **Z-33.4-** _____

Dämmstoff nach **DIN EN 13613**

Der Beipackzettel/Kennzeichnung des Dämmstoffs ist diesem Nachweis beizufügen.

Handelsname: _____

Nennstärke: _____

Bewehrung: Handelsname / Flächengewicht _____

Unterputz: Handelsname / mittlere Dicke _____

Schlussbeschichtung:

Handelsname / Korngröße bzw. mittlere Dicke _____

Dübel: Handelsname / Anzahl je m² _____

➤ Brandverhalten des WDVS: (siehe Abschnitt 3.4 der o. g. Zulassung des WDVS)

normalentflammbar

schwerentflammbar

➤ Brandschutzmaßnahmen: (siehe Abschnitt 4.6.2 der o. g. Zulassung des WDVS)

ohne Sturzschutz mit Sturzschutz / dreiseitiger Umschließung mit Brandriegel umlaufend

alternative Sturzausbildung gemäß Dämmstoffzulassung Nr. **Z-33.4-** _____

Brandschutzmaßnahme aus Mineralwolle-Lamellen Mineralwolle-Platten nach DIN EN 13162

Brandschutzmaßnahme nach allgemeiner bauaufsichtlicher Zulassung Nr. **Z-33.4-** _____

Postanschrift der ausführenden Firma:

Firma: _____ Straße/Hausnummer: _____

PLZ/Ort: _____ Staat: _____

Wir erklären hiermit, dass wir das oben beschriebene WDVS gemäß den Bestimmungen der o. g. allgemeinen bauaufsichtlichen Zulassung und ggf. den Verarbeitungshinweisen des Antragstellers eingebaut haben.

Datum/Unterschrift: _____