

Bescheid

**über die Ergänzung der
allgemeinen bauaufsichtlichen Zulassung
vom 16. Dezember 2014**

Zulassungsstelle für Bauprodukte und Bauarten

Bautechnisches Prüfamt

Eine vom Bund und den Ländern
gemeinsam getragene Anstalt des öffentlichen Rechts

Mitglied der EOTA, der UEAtc und der WFTAO

Datum:

23.02.2015

Geschäftszeichen:

II 22-1.40.23-6/15

Zulassungsnummer:

Z-40.23-490

Geltungsdauer

vom: **23. Februar 2015**

bis: **28. August 2017**

Antragsteller:

Franklin Fueling Systems Ltd

Olympus Close

Whitehouse Industrial Estate

Ipswich, Suffolk IP1 5LN

GROSSBRITANNIEN

Zulassungsgegenstand:

**Doppelwandiges Rohrleitungssystem aus Kunststoff zur unterirdischen Verlegung in
Tankstellen, UPP-SC-Doppelwandsystem**

Dieser Bescheid ändert und ergänzt die allgemeine bauaufsichtliche Zulassung Nr. Z-40.23-490 vom 16. Dezember 2014.

Dieser Bescheid umfasst zwei Seiten und drei Anlagen. Er gilt nur in Verbindung mit der oben genannten allgemeinen bauaufsichtlichen Zulassung und darf nur zusammen mit dieser verwendet werden.

DIBt

ZU II BESONDERE BESTIMMUNGEN

Die Besonderen Bestimmungen der allgemeinen bauaufsichtlichen Zulassung werden wie folgt geändert und ergänzt.

Abschnitt 2.2.2 erhält folgende neue Fassung:

2.2.2 Konstruktion

Die Konstruktionsdetails der flüssigkeitsführenden Rohrleitungsteile müssen den Anlagen 1 und 1.1 bis 1.8 und den beim DIBt hinterlegten Angaben entsprechen. Die Konstruktionsdetails der Rohrleitungsteile für Be- und Entlüftung, sowie für die Gaspendelleitung müssen den Anlagen 1.9 bis 1.11 und den beim DIBt hinterlegten Angaben entsprechen.

In Abschnitt 2.3.3 (Kennzeichnung), Absatz 2 ist folgender Spiegelstrich zu ergänzen:

- "nur für Be-/Entlüftung/Gaspendelleitung" (für Rohrleitungsteile nach den Anlagen 1.9 bis 1.11).

In Abschnitt 3 (Bestimmungen für Entwurf und Bemessung) erhält Absatz (15) die folgende neue Fassung:

(15) Für den Teil der Rohrleitung, der nicht unterirdisch eingebaut wird (z. B. innerhalb von Kontrollschächten) und laut Kennzeichnung für leicht entzündliche Medien (flüssig und gasförmig) verwendet werden darf, ist die Länge zwischen zwei geerdeten Bauteilen entsprechend Tabelle 1 so zu begrenzen, dass das Produkt aus dem Nenndurchmesser des Innenrohrs und Länge eine Fläche von 200 cm² hinaus nicht übersteigt. Die nicht eingerdeten Bereiche der Rohrleitung (z. B. in Kontrollschächten), die laut Kennzeichnung für leicht entzündliche Medien (flüssig und gasförmig) verwendet werden dürfen und die über eine Länge mit der äquivalenten Fläche von mehr als 200 cm² hinaus nicht anders geerdet sind, sind vollflächig mit dem Anti-Statik-Spray Antistat LR44 der Firma J. Bosch Laboratories GmbH in Lüdinghausen zu besprühen, die behandelte Fläche ist zu erden. Alternativ darf die Erdung durch einen geerdeten Litzendraht oder ein geerdetes Kupferband von mindestens 1 cm Breite mit einem maximalen Wickelabstand von 11 cm um das Außenrohr gewickelt werden.

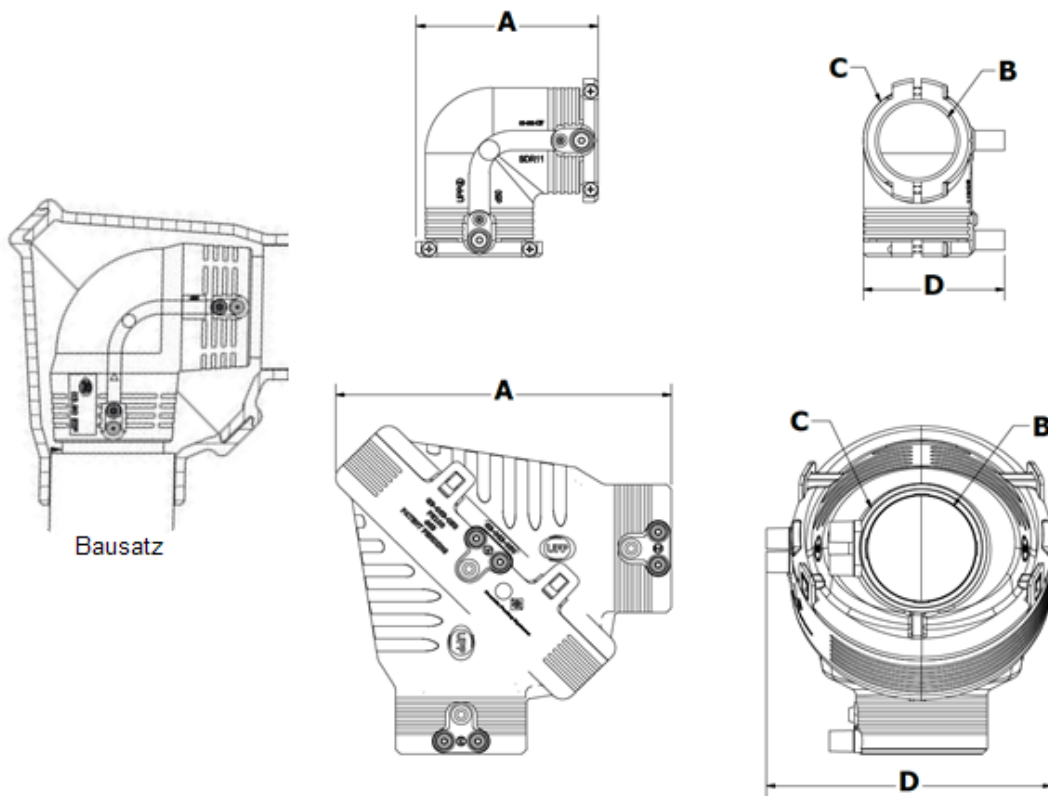
Tabelle 1: maximale Länge zwischen zwei geerdeten Bauteilen

Nenndurchmesser Innenrohr in mm	32	50	63	90	110	160
Maximale Länge in mm	625	400	317	222	181	125

Die Anlagen werden um die Anlagen 1.9 bis 1.11 dieses Bescheids ergänzt.

Holger Eggert
Referatsleiter

Beglaubigt



Di	Code	A	B	C	D
32	03-032-EIF	80	32	44	66
50	03-050-EIF	108	50	64	84
63	03-063-EIF	126	63	80	102
90	03-090-EIF	177	90	115	126
110	03-110-EIF	212	110	137	149

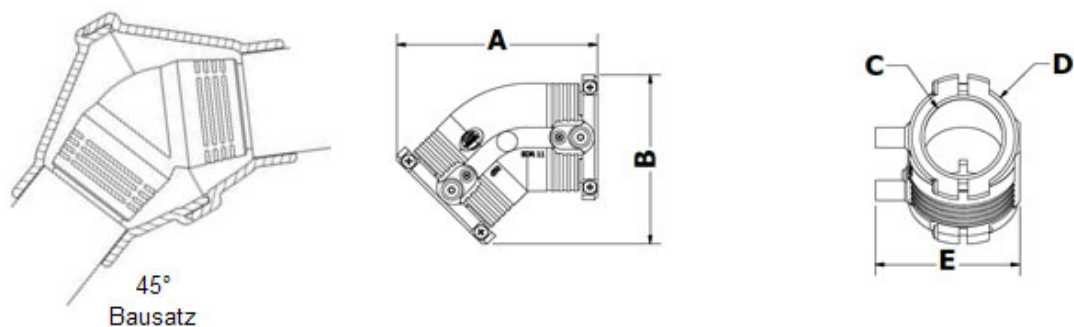
Da	Code	A	B	C	D
40	G3-040-032-DE	169	41	55	145
63	G3-063-050-DE	199	64	78	169
75	G3-075-063-DE	219	76	92	194
110	G3-110-090-DE	272	111	129	219
125	G3-125-110-DE	318	127	146	267



Doppelwandiges Rohrleitungssystem aus Kunststoff zur unterirdischen Verlegung in Tankstellen, UPP-SC-Doppelwandsystem

Rohrbogen 90°, nicht flüssigkeitsführend, ausschließlich zur Verwendung in Be-/Entlüftungsleitungen bzw. Gaspendelleitungen

Anlage 1.9



Di	Code	A	B	C	D	E
32	04-032-EIF	94	77	32	44	66
50	04-050-EIF	117	101	50	64	85
63	04-063-EIF	136	123	63	80	98
90	04-090-EIF	201	160	90	114	126
110	04-110-EIF	233	190	110	136	145

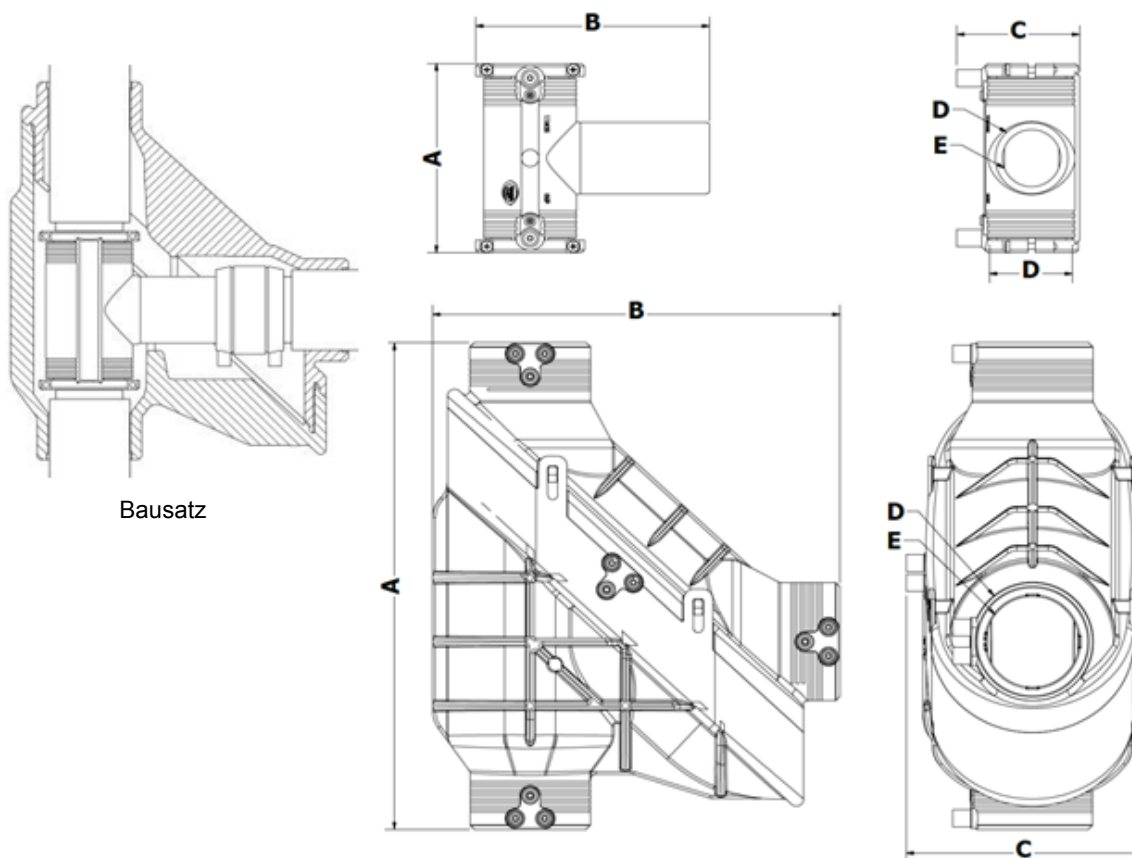


Elektronische Kopie der abZ des DIBt: Z-40.23-490

Doppelwandiges Rohrleitungssystem aus Kunststoff zur unterirdischen Verlegung in Tankstellen, UPP-SC-Doppelwandsystem

Rohrbogen 45°, nicht flüssigkeitsführend, ausschließlich zur Verwendung in Be-/Entlüftungsleitungen bzw. Gaspendelleitungen

Anlage 1.10



Di	Code	A	B	C	D	E
32	08-032-EIF	102	128	62	32	25
50	08-050-EIF	133	161	84	50	40
63	08-063-EIF	150	194	100	63	49
90	08-090-EIF	205	217	127	90	74

Da	Code	A	B	C	D	E
40	G8-040-032-DE	278	241	135	55	41
63	G8-063-050-DE	342	280	162	82	64
75	G8-075-063-DE	358	313	180	97	76
110	G8-110-090-DE	413	362	207	134	111



Doppelwandiges Rohrleitungssystem aus Kunststoff zur unterirdischen Verlegung in Tankstellen, UPP-SC-Doppelwandsystem

T-Stück, nicht flüssigkeitsführend, ausschließlich zur Verwendung in Be-/Entlüftungsleitungen bzw. Gaspendelleitungen

Anlage 1.11