

## Bescheid

über die Änderung und Ergänzung der  
allgemeinen bauaufsichtlichen Zulassung  
vom 11. Juli 2014

Zulassungsstelle für Bauprodukte und Bauarten

Bautechnisches Prüfamt

Eine vom Bund und den Ländern  
gemeinsam getragene Anstalt des öffentlichen Rechts

Mitglied der EOTA, der UEAtc und der WFTAO

Datum:

07.08.2015

Geschäftszeichen:

III 55-1.42.1-36/15

**Zulassungsnummer:**

**Z-42.1-506**

**Geltungsdauer**

vom: **7. August 2015**

bis: **24. Oktober 2018**

**Antragsteller:**

**Poloplast GmbH & Co. KG**

Poloplast-Straße 1

4060 LEONDING

ÖSTERREICH

**Zulassungsgegenstand:**

**Abwasserrohre mit mehrschichtigem Wandaufbau und Formstücke mit homogenem Wandaufbau aus mineralverstärktem PP mit der Bezeichnung "POLO-KAL XS" in den Nennweiten DN/OD 32 bis DN/OD 110 für Hausabflussleitungen**

Dieser Bescheid ändert und ergänzt die allgemeine bauaufsichtliche Zulassung Nr. Z-42.1-506 vom 11. Juli 2014.

Dieser Bescheid umfasst zwei Seiten und drei Anlagen. Er gilt nur in Verbindung mit der oben genannten allgemeinen bauaufsichtlichen Zulassung und darf nur zusammen mit dieser verwendet werden.

**Bescheid über die Änderung und Ergänzung der  
allgemeinen bauaufsichtlichen Zulassung  
Nr. Z-42.1-506**

Seite 2 von 2 | 7. August 2015

## **ZU II BESONDERE BESTIMMUNGEN**

Die Besonderen Bestimmungen der allgemeinen bauaufsichtlichen Zulassung werden wie folgt geändert und ergänzt.

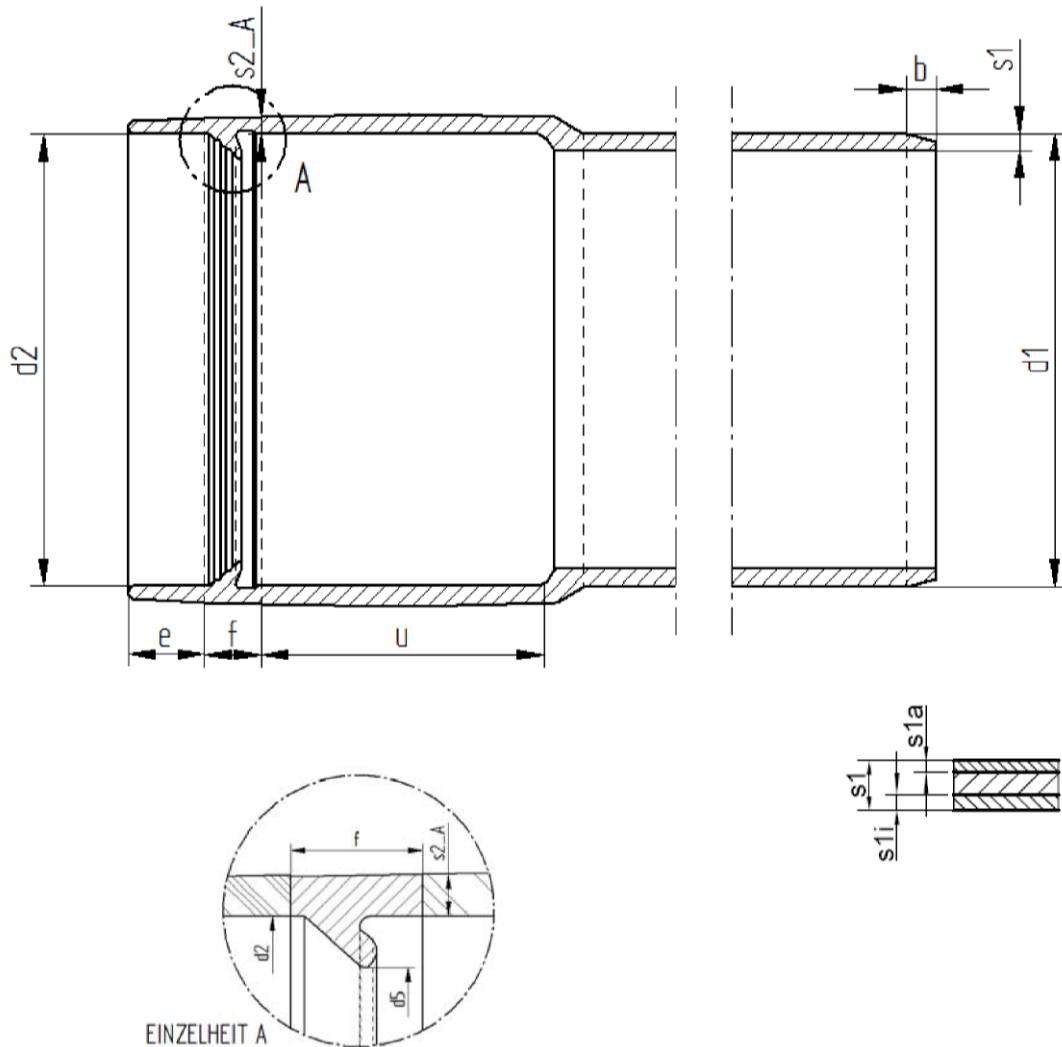
1. Die zugelassenen Nennweiten der Rohre und Formstücke werden mit der Nennweite DN/OD 32 ergänzt.
2. Der Abschnitt 2.1.11 wird durch nachfolgende Fassung ersetzt:

### **2.1.11 Abmessungen**

Die Abmessungen der Rohre und Formstücke entsprechen den Angaben der Anlagen 1 bis 3 dieses Bescheides.

Rudolf Kersten  
Referatsleiter

Beglaubigt



Maße in mm

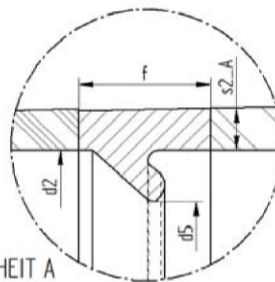
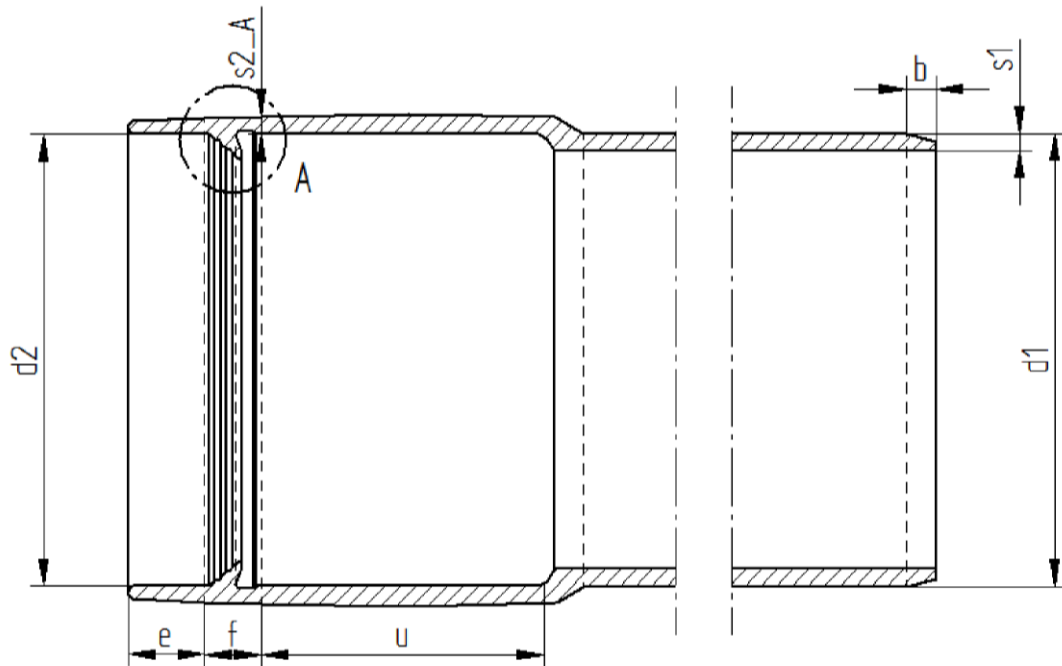
DN	32	40	50	75	90	110
d1 min/max	32,0 / 32,3	40,0 / 40,3	50,0 / 50,3	75,0 / 75,4	90,0 / 90,4	110,0 / 110,4
d2 min/max	32,4 / 33,1	40,5 / 41,2	50,5 / 51,2	75,5 / 76,2	90,5 / 91,2	110,6 / 111,3
d5 min/max	27,1 / 28,3	35,2 / 36,4	45,2 / 46,4	68,4 / 69,8	82,5 / 84,0	102,2 / 103,7
s1 min/max	1,8 / 2,2	1,8 / 2,2	2,0 / 2,4	2,6 / 3,1	3,0 / 3,6	3,4 / 4,0
s2_A min	1,75	1,75	1,8	2,5	2,8	3,3
s1i min	0,4	0,4	0,4	0,4	0,4	0,4
s1a min	0,4	0,4	0,4	0,4	0,4	0,4
e min	7,7	7,9	8,3	8,5	9,4	11,4
f min/max	5,8 / 6,7	5,8 / 6,7	6,7 / 7,6	7,3 / 8,3	8,7 / 9,8	9,0 / 10,1
u min	25,5	28,9	31,5	35,7	37,3	40,6
b min/max	3,5 / 4,5	3,5 / 4,5	3,5 / 4,5	3,5 / 4,5	4,0 / 5,0	4,5 / 5,5

Abwasserrohre mit mehrschichtigen Wandaufbau und Formstücke mit homogenen Wandaufbau aus mineralverstärktem PP

Ausgabe:  
16.04.2015

POLO-KAL XS Hausabflussprogramm - Rohr (extrudiert)

Anlage 1



EINZELHEIT A

Maße in mm

DN	32	40	50	75	90	110
d1 min/max	32,0 / 32,3	40,0 / 40,3	50,0 / 50,3	75,0 / 75,4	90,0 / 90,4	110,0 / 110,4
d2 min/max	32,4 / 33,1	40,5 / 41,2	50,5 / 51,2	75,5 / 76,2	90,5 / 91,2	110,6 / 111,4
d5 min/max	27,1 / 28,3	35,2 / 36,4	45,2 / 46,4	68,4 / 69,8	82,5 / 84,0	102,2 / 103,7
s1 min/max	1,8 / 2,2	1,8 / 2,2	1,8 / 2,2	2,6 / 3,0	3,0 / 3,4	3,4 / 3,8
s2_A min	1,75	1,75	1,8	2,5	2,8	3,3
e min	7,7	7,9	8,3	8,5	9,4	11,4
f min/max	5,8 / 6,7	5,8 / 6,7	6,7 / 7,6	7,3 / 8,3	8,7 / 9,8	9,0 / 10,1
u min	25,5	28,9	31,5	35,7	37,3	40,6
b min/max	3,5 / 4,5	3,5 / 4,5	3,5 / 4,5	3,5 / 4,5	4,0 / 5,0	4,5 / 5,5

Dichtung für Überschiebmuffe, Doppelmuffe und Langmuffe

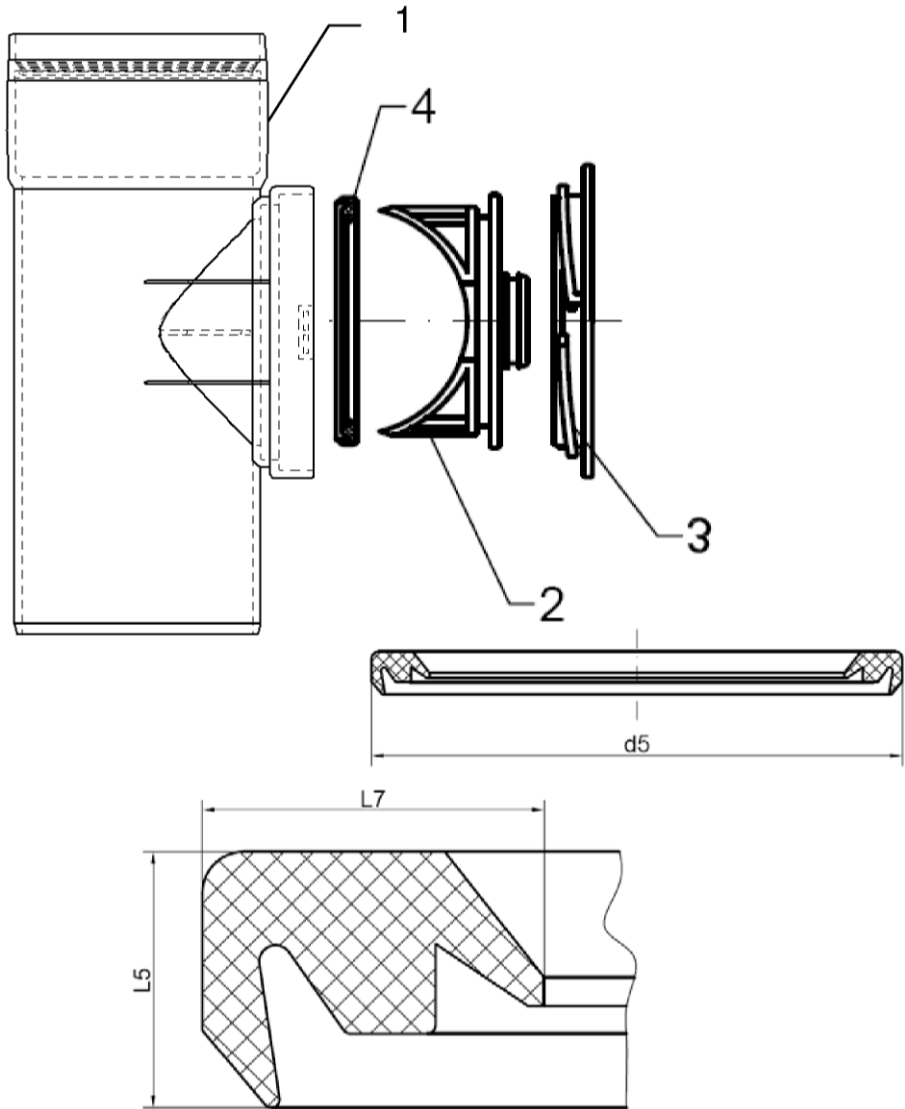
DN	40	50	75	90	110
d5 min/max	37,0 / 38,4	47,0 / 48,4	71,8 / 73,2	86,6 / 88,0	106,7 / 108,1

Abwasserrohre mit mehrschichtigen Wandaufbau und Formstücke mit homogenen Wandaufbau aus mineralverstärktem PP

POLO-KAL XS Hausabflussprogramm - Formstücke (gespritzt)

Ausgabe:  
16.04.2015

Anlage 2



- 1 Grundkörper
- 2 Einsatzteil
- 3 Deckel
- 4 Deckeldichtung

Maße in mm

Nennweite DN	d5 min / max	L5 min / max	L7 min / max
50	47,4 / 48,0	3,95 / 4,45	5,35 / 5,65
75	70,7 / 71,5	6,1 / 6,5	8,0 / 8,4
90	84,6 / 85,4	7,5 / 8,0	9,4 / 9,9
110	105,4 / 106,6	8,5 / 9,5	11,9 / 12,5

Abwasserrohre mit mehrschichtigen Wandaufbau und Formstücke mit homogenen Wandaufbau aus mineralverstärktem PP

POLO-KAL XS Hausabflussprogramm - Reinigungsrohr; Deckeldichtung

Ausgabe:  
 16.04.2015

Anlage 3