

Allgemeine bauaufsichtliche Zulassung

Zulassungsstelle für Bauprodukte und Bauarten

Bautechnisches Prüfamt

Eine vom Bund und den Ländern
gemeinsam getragene Anstalt des öffentlichen Rechts

Mitglied der EOTA, der UEAtc und der WFTAO

Datum:

24.03.2015

Geschäftszeichen:

III 54-1.42.3-64/13

Zulassungsnummer:

Z-42.3-377

Geltungsdauer

vom: **24. März 2015**

bis: **30. Juni 2015**

Antragsteller:

RS Technik AG

General-Guisan-Straße 8

6300 ZUG

SCHWEIZ

Zulassungsgegenstand:

Schlauchliningverfahren mit der Bezeichnung "RS CityLiner®" für die Sanierung erdverlegter Abwasserleitungen mit dem Schlauchliner der Bezeichnung "CityLiner®" für Kreisprofilquerschnitte in den Nennweiten DN 150 bis DN 700 und Eiprofilquerschnitte im Nennweitenbereich 200 mm / 300 mm bis 500 mm / 750 mm und dem Schlauchliner mit der Bezeichnung und "CityLiner Glas®" für Kreisprofile in dem Nennweitenbereich DN 150 bis DN 710

Der oben genannte Zulassungsgegenstand wird hiermit allgemein bauaufsichtlich zugelassen. Diese allgemeine bauaufsichtliche Zulassung umfasst 24 Seiten und 32 Anlagen. Diese allgemeine bauaufsichtliche Zulassung ersetzt die allgemeine bauaufsichtliche Zulassung Nr. Z-42.3-377 vom 26. April 2011.

DIBt

I ALLGEMEINE BESTIMMUNGEN

- 1 Mit der allgemeinen bauaufsichtlichen Zulassung ist die Verwendbarkeit bzw. Anwendbarkeit des Zulassungsgegenstandes im Sinne der Landesbauordnungen nachgewiesen.
- 2 Sofern in der allgemeinen bauaufsichtlichen Zulassung Anforderungen an die besondere Sachkunde und Erfahrung der mit der Herstellung von Bauprodukten und Bauarten betrauten Personen nach den § 17 Abs. 5 Musterbauordnung entsprechenden Länderregelungen gestellt werden, ist zu beachten, dass diese Sachkunde und Erfahrung auch durch gleichwertige Nachweise anderer Mitgliedstaaten der Europäischen Union belegt werden kann. Dies gilt ggf. auch für im Rahmen des Abkommens über den Europäischen Wirtschaftsraum (EWR) oder anderer bilateraler Abkommen vorgelegte gleichwertige Nachweise.
- 3 Die allgemeine bauaufsichtliche Zulassung ersetzt nicht die für die Durchführung von Bauvorhaben gesetzlich vorgeschriebenen Genehmigungen, Zustimmungen und Bescheinigungen.
- 4 Die allgemeine bauaufsichtliche Zulassung wird unbeschadet der Rechte Dritter, insbesondere privater Schutzrechte, erteilt.
- 5 Hersteller und Vertreiber des Zulassungsgegenstandes haben, unbeschadet weiter gehender Regelungen in den "Besonderen Bestimmungen", dem Verwender bzw. Anwender des Zulassungsgegenstandes Kopien der allgemeinen bauaufsichtlichen Zulassung zur Verfügung zu stellen und darauf hinzuweisen, dass die allgemeine bauaufsichtliche Zulassung an der Verwendungsstelle vorliegen muss. Auf Anforderung sind den beteiligten Behörden Kopien der allgemeinen bauaufsichtlichen Zulassung zur Verfügung zu stellen.
- 6 Die allgemeine bauaufsichtliche Zulassung darf nur vollständig vervielfältigt werden. Eine auszugsweise Veröffentlichung bedarf der Zustimmung des Deutschen Instituts für Bautechnik. Texte und Zeichnungen von Werbeschriften dürfen der allgemeinen bauaufsichtlichen Zulassung nicht widersprechen. Übersetzungen der allgemeinen bauaufsichtlichen Zulassung müssen den Hinweis "Vom Deutschen Institut für Bautechnik nicht geprüfte Übersetzung der deutschen Originalfassung" enthalten.
- 7 Die allgemeine bauaufsichtliche Zulassung wird widerruflich erteilt. Die Bestimmungen der allgemeinen bauaufsichtlichen Zulassung können nachträglich ergänzt und geändert werden, insbesondere, wenn neue technische Erkenntnisse dies erfordern.

II BESONDERE BESTIMMUNGEN

1 Zulassungsgegenstand und Anwendungsbereich

Diese allgemeine bauaufsichtliche Zulassung gilt für das Schlauchliningverfahren mit der Bezeichnung "RS CityLiner[®]" (Anlage 1) und dem Epoxid-Harzsystem mit den Bezeichnungen "Max Pox 15" Harz und "Max Pox 180" Härter in Verbindung mit einem Polyester-Nadelfilzschlauch mit der Bezeichnung "CityLiner" zur Sanierung schadhafter Abwasserleitungen mit Kreisquerschnitten in den Nennweiten DN 150 bis DN 700 und mit Eiprofilquerschnitten, die Breiten- und Höhenmaße von 200 mm / 300 mm bis 500 mm / 750 mm im Verhältnis von ca. B:H = 2:3 aufweisen, sowie für das Epoxid-Harzsystem mit den Bezeichnungen "MaxPox 15" Harz und "May Pox 480" Härter in Verbindung mit einem glasfaserverstärkten Polyester-Nadelfilzschlauch mit der Bezeichnung "CityLiner Glas" zur Sanierung schadhafter Abwasserleitungen mit Kreisquerschnitten DN 100 bis DN 710.

Diese Zulassung gilt für die Sanierung von Abwasserleitungen, die dazu bestimmt sind Abwasser gemäß DIN 1986-3¹ abzuleiten.

Das Schlauchliningverfahren kann zur Sanierung von Abwasserleitungen aus Beton, Stahlbeton, Steinzeug, Faserzement, den Kunststoffen GFK, PVC, PE, PP und Gusseisen eingesetzt werden, sofern der Querschnitt der zu sanierenden Abwasserleitung den verfahrensbedingten Anforderungen und den statischen Erfordernissen genügt.

Schadhafte Abwasserleitungen werden durch Einbringen und nachfolgender Aushärtung eines epoxidharzgetränkten, polyurethanbeschichteten Polyester-Nadelfilzschlauches saniert.

Dazu wird vor Ort der Trägerschlauch ("CityLiner" oder "CityLiner Glas"), der auf der Innenseite mit Polyurethan (PU) beschichtet ist, mit Epoxidharz (EP-Harz) getränkt. Der polyurethanbeschichtete Trägerschlauch wird mittels Wasserschwerkraft oder Druckluft in die zu sanierende Leitung eingestülpt (inversiert). Durch die Inversion des Schlauchliners gelangt die polyurethanbeschichtete Seite des Trägerschlauches auf die dem Abwasser zugewandte Seite. Mittels Wasserfüllung oder Druckluft erfolgt ein formschlüssiges Anpressen an die Rohrrinnenwand. Die Aushärtung des harzgetränkte Schlauchliners erfolgt mittels Warmwasserzirkulation oder Dampfhärtung.

Vor dem Inversieren des Schlauchliners ist in grundwassergesättigten Zonen immer ein Polyvinylchlorid- oder Polyethylen-Schutzschlauch (PVC- oder PE-Preliner) einzuziehen.

Seitenzuläufe werden entweder in offener Bauweise oder mittels eines Sanierungsverfahrens wieder hergestellt. Für den Wiederanschluss von Seitenzuläufen dürfen nur Sanierungsverfahren eingesetzt werden, für die allgemeine bauaufsichtliche Zulassungen gültig sind.

Im Schachtanschlussbereich sind quellende Bänder (Hilfsstoffe) einzusetzen. In den Bereichen, in denen quellende Bänder konstruktiv nicht einsetzbar sind, kann die wasserdichte Ausbildung der Anschlussbereiche zwischen Schlauchliner und Schacht nach der Aushärtung des Schlauchliners auch in folgender Weise ausgeführt werden:

- Anbindung der Schlauchliner mittels Reaktionsharzspachtel, für die eine allgemeine bauaufsichtliche Zulassung gültig ist,
- Anbindung der Schlauchliner mittels Mörtelsystemen, für die eine allgemeine bauaufsichtliche Zulassung gültig ist,
- GFK-Lamine
- Verpressen mit Polyurethan- (PU) oder Epoxid- (EP) Harzen für die eine allgemeine bauaufsichtliche Zulassung gültig ist,

¹

DIN 1986-3

Entwässerungsanlagen für Gebäude und Grundstücke – Teil 3: Regeln für Betrieb und Wartung; Ausgabe:2004-11

- e) Einbau von Schlauchlinerendmanschetten für die eine allgemeine bauaufsichtliche Zulassung gültig ist.

2 Bestimmungen der Verfahrenskomponenten

2.1 Eigenschaften und Zusammensetzung

2.1.1 Werkstoffe der Verfahrenskomponenten

2.1.1.1 Werkstoffe für die Inversionsschläuche

Die Werkstoffe des polyurethanbeschichteten Polyester-Nadelfilzschlauches ("CityLiner"), des polyurethanbeschichteten glasfaserverstärkten Polyester-Nadelfilzschlauches ("City-Liner Glas") des Polyvinylchlorid-Schutzschlauches (PVC-Preliner), des Polyethylen-Schutzschlauches (PE-Preliner) und die Werkstoffe des Epoxid-Harzsystems, einschließlich der verwendeten Füllstoffe, Härter und sonstigen Zusatzstoffe, entsprechen den beim Deutschen Institut für Bautechnik hinterlegten Rezepturangaben.

1a. Der Trägerschlauch "CityLiner" weist u. a. folgende Eigenschaften auf:

- Flächengewicht: 330 g/m² bis 1.200 g/m² ± 10 %
- Dicke: 1,25 mm bis 6,00 mm ± 10 %
- Porenvolumen: 87 % bis 90 % ± 10 %
- PU-Beschichtungsstärke: 300 µm bis 500 µm ± 10 %

Die lagenabhängige Wanddicke und die Breite des Schlauchliners sind in den Tabellen der Anlagen **14** und **15** sowie in den Tabellen der Anlagen **17** und **18** angegeben.

1b. Der Trägerschlauch "CityLiner Glas" weist u. a. folgende Eigenschaften auf:

- Flächengewicht beschichtete Lage, 3 mm: 2.000 g/m² ± 10 %
unbeschichtete Lage, 3 mm: 1.500 g/m² ± 10 %
Filzlage, einlagig: 330 g/m² bis 1.200 g/m² ± 10 %
- Dicke: 1,25 mm bis 6,00 mm ± 10 %
- Porenvolumen: glasfaserverstärkte Lage 72 % bis 77 % ± 10 %
Filzlage: 87 % bis 90 % ± 10 %
- PU-Beschichtungsstärke: 300 µm bis 500 µm ± 10 %

Die lagenabhängige Wanddicke und die Breite des Schlauchliners sind in den Tabellen der Anlagen **16** und **19** angegeben.

2. Das Epoxidharz "Max Pox 15" weist vor der Verarbeitung folgende Eigenschaften auf:

- Dichte bei +25 °C: 1,16 g/cm³ ± 0,02 g/cm³
- Viskosität nach DIN EN ISO 3219²
bei +25 °C und 4,5 U/min: 1.500 ± 300 mPa x s

3a. Der Härter "Max Pox 180" weist vor der Verarbeitung folgende Eigenschaften auf:

- Dichte bei +25 °C: 0,97 g/cm³ ± 0,02 g/cm³
- Viskosität nach DIN EN ISO 3219²
bei +25 °C und 4,5 U/min: 55 ± 20 mPa x s

²

DIN EN ISO 3219

Kunststoffe - Polymere/Harze in flüssigem, emulgiertem oder dispergiertem Zustand
- Bestimmung der Viskosität mit einem Rotationsviskosimeter bei definiertem
Geschwindigkeitsgefälle (ISO 3219:1993); Deutsche Fassung EN ISO 3219:1994;
Ausgabe:1994-10

3b. Der Härter "Max Pox 480" weist vor der Verarbeitung folgende Eigenschaften auf:

- Dichte bei +25 °C: $0,92 \pm 0,02 \text{ g/cm}^3$
- Viskosität nach DIN EN ISO 3219²
bei +25 °C und 4,5 U/min: $10 \pm 6 \text{ mPa} \cdot \text{s}$

4a. Das Epoxid-Harzsystem "Max Pox 15/180" weist ohne den Schlauchliner im ausgehärteten Zustand folgende Eigenschaften nach DIN 16946-2³ (Typ 1021-0) auf:

- Dichte bei +23 °C: $\approx 1,15 \text{ g/cm}^3$
- E-Modul (Druck): $\approx 3.100 \text{ N/mm}^2$
- Biegespannung σ_{FB} : $\approx 123 \text{ N/mm}^2$
- Druckfestigkeit: $\approx 110 \text{ N/mm}^2$
- Zugfestigkeit: $\approx 60 \text{ N/mm}^2$
- Reißdehnung: $> 3 \%$
- Aushärtung bei mind. +55 °C: $\approx 6,5 \text{ h}$

4b. Das Epoxid-Harzsystem "Max Pox 15/480" weist ohne den Schlauchliner im ausgehärteten Zustand folgende Eigenschaften nach DIN 16946-2³ (Typ 1021-0) auf:

- Dichte bei +23 °C: $\approx 1,15 \text{ g/cm}^3$
- E-Modul (Druck): $\approx 2.920 \text{ N/mm}^2$
- Biegespannung σ_{FB} : $\approx 86 \text{ N/mm}^2$
- Druckfestigkeit: $\approx 86 \text{ N/mm}^2$
- Zugfestigkeit: $\approx 47 \text{ N/mm}^2$
- Reißdehnung: $> 1,7 \%$
- Aushärtung bei mind. +55 °C: $\approx 7 \text{ h}$

Es dürfen nur Epoxidharze (EP-Harze) des Typs 1021-0 nach Tabelle 1 von DIN 16946-2³ eingesetzt werden, die den beim Deutschen Institut für Bautechnik hinterlegten Rezepturangaben und IR-Spektren entsprechen. Die IR-Spektren sind auch bei der fremdüberwachenden Stelle zu hinterlegen.

2.1.1.2 Werkstoff des quellenden Bandes

Für das quellende Band (Hilfsstoff) im Bereich der Schachtanbindung (Anlage 9 und Anlage 12) des Schlauchliners dürfen nur extrudierte Profile, bestehend aus einem Chloropren- (CR/SBR) Kautschuk und wasseraufnehmendem Harz, verwendet werden. Die quellenden Bänder müssen bei Einlagerung in Wasser nach 72 h eine Volumenvergrößerung von mindestens 100 % aufweisen.

2.1.2 Umweltverträglichkeit

Das Bauprodukt erfüllt die Anforderungen der DIBt-Grundsätze "Bewertung der Auswirkungen von Bauprodukten auf Boden und Grundwasser" (Fassung: 2011). Diese Aussage gilt nur bei der Einhaltung der Besonderen Bestimmungen dieser allgemeinen bauaufsichtlichen Zulassung.

2.1.3 Wanddicke

Systembedingt werden harzgetränkte Schlauchliner für eine Sanierungsmaßnahme eingesetzt, welche nach der Inversion und Aushärtung eine Mindestwanddicke von 3 mm nach den Tabellen für Kreisprofile in den Anlagen 14 und 16 sowie Anlage 23 und 25 aufweisen.

Mit dem Schlauchliningverfahren können im Wesentlichen auch schadhafte Abwasserleitungen mit Eiprofilquerschnitten saniert werden, die denen in den Anlagen 15 und 24 genannten

³

DIN 16946-2

Reaktionsharzformstoffe; Gießharzformstoffe; Typen; Ausgabe:1989-03

Breiten- und Höhenmaßen mit den dazugehörigen Wanddicken entsprechen. Nach der Inversion und Aushärtung der Eiprofil-Schlauchliner ist eine Mindestwanddicke von 3 mm nach den Tabellen in den Anlagen **15** und **24** aufzuweisen.

Abwasserleitungen, deren Tragfähigkeit allein (ohne Unterstützung des umgebenden Bodens) gegeben ist, d. h. keine Risse (ausgenommen Haarrisse mit Rissbreiten unter 0,15 mm bzw. bei Stahlbetonrohren unter 0,3 mm) vorhanden sind, dürfen mit Schlauchlinern nach den Anlagen **14** bis **16** sowie **23** bis **25** nur saniert werden, wenn die Mindestwanddicke von 3 mm nicht unterschritten und eine Nennsteifigkeit $SN \geq 500 \text{ N/m}^2$ eingehalten wird. Befinden sich ein oder mehrere durchgehende Längsrisse im Altrohr, sind Bodenuntersuchungen, z. B. durch Rammsondierungen erforderlich und es ist ein entsprechender rechnerischer Nachweis zu führen. Bei Infiltrationen ist der Schlauchliner hinsichtlich des Verformungs- und Beulverhaltens zu bemessen.

Wenn das Altrohr-Bodensystem allein nicht mehr tragfähig ist, dürfen solche Abwasserleitungen mit Schlauchlinern in den Anlagen **14** bis **16** sowie **23** bis **25** aufgeführten Wanddicken nur saniert werden, wenn durch eine statische Berechnung entsprechend dem Merkblatt ATV-M 127-2⁴ die durch den Schlauchliner aufzunehmenden statischen Belastungen nachgewiesen werden.

Für die Nennsteifigkeit SN und Kurzzeit-Ringsteifigkeit SR gelten folgende Beziehungen:

Für SN gilt:

$$SN = \frac{E \cdot s^3}{12 \cdot d_m^3}$$

Für SR gilt:

$$SR = \frac{E \cdot s^3}{12 \cdot r_m^3}$$

(SN = Nennsteifigkeit in Anlehnung an DIN 16869-2⁵ (r_m = Schwerpunktradius))

Für den Lastfall Grundwasser ist der Schlauchliner hinsichtlich Beulen entsprechend dem Merkblatt ATV-M 127-2⁴ zu bemessen (siehe hierzu auch Abschnitt 9).

Die Schlauchliner weisen bei einzuziehender Schutzfolie einen dreischichtigen Wandaufbau auf. Dieser besteht aus dem Schutzschlauch (PVC- oder PE-Preliner), dem Trägerschlauch ("CityLiner" oder "CityLiner Glas") und der Polyurethanbeschichtung (Anlage 1). Der Trägerschlauch ("CityLiner" oder "CityLiner Glas") besteht je nach Wanddicke aus mindestens zwei Lagen (Anlagen **14** bis **16**).

2.1.4 Physikalische Kennwerte des ausgehärteten Polyesterfaser-Harzverbundes

Nach Aushärtung der mit Harz und Härter getränkten Schlauchliners (ohne den PVC- oder PE-Preliner und der PU-Innenbeschichtung) muss dieser folgende Kennwerte aufweisen:

1. Kennwerte des "CityLiners" und dem Harzsystem "Max Pox 15/180"

a) Nennweiten DN 150 bis einschließlich DN 400:

- Dichte in Anlehnung an DIN EN ISO 1183-1⁶: $1,168 \text{ g/cm}^3 \pm 0,02 \text{ g/cm}^3$
- Kurzzeit-E-Modul in Anlehnung an DIN EN 1228⁷: $\geq 2.280 \text{ N/mm}^2$

4	ATV-M 127-2	Deutsche Vereinigung für Wasserwirtschaft, Abwasser und Abfall e. V. (DWA) - Merkblatt 127 - Teil 2: Statische Berechnung zur Sanierung von Abwasserkanälen und -leitungen mit Lining- und Montageverfahren; Ausgabe:2000-01
5	DIN 16869-2	Rohre aus glasfaserverstärktem Polyesterharz (UP-GF), geschleudert, gefüllt – Teil 2: Allgemeine Güteanforderungen, Prüfung; Ausgabe:1995-12
6	DIN EN ISO 1183-1	Kunststoffe - Verfahren zur Bestimmung der Dichte von nicht verschäumten Kunststoffen- Teil 1: Eintauchverfahren, Verfahren mit Flüssigkeitspyknometer und Titrationsverfahren (ISO 1183-1:2012); Deutsche Fassung EN ISO 1183-1:2012, Ausgabe:2013-04
7	DIN EN 1228	Kunststoff-Rohrleitungssysteme - Rohre aus glasfaserverstärkten duroplastischen Kunststoffen (GFK) - Ermittlung der spezifischen Anfangs-Ringsteifigkeit; Deutsche Fassung EN 1228:1996; Ausgabe:1996-08

- Biege-E-Modul in Anlehnung an DIN EN ISO 11296-4⁸
bzw. DIN EN ISO 178⁹: $\geq 2.200 \text{ N/mm}^2$
- Biegespannung σ_{FB} in Anlehnung an DIN EN ISO 11296-4⁸
bzw. DIN EN ISO 178⁹: $\approx 48 \text{ N/mm}^2$
- b) Nennweiten größer DN 400 bis einschließlich DN 700:
 - Dichte in Anlehnung an DIN EN ISO 1183-1⁶: $1,168 \text{ g/cm}^3 \pm 0,02 \text{ g/cm}^3$
 - Kurzzeit-E-Modul in Anlehnung an DIN EN 1228⁷: $\geq 2.400 \text{ N/mm}^2$
 - Biege-E-Modul in Anlehnung an DIN EN ISO 11296-4⁸
bzw. DIN EN ISO 178⁹: $\geq 2.200 \text{ N/mm}^2$
 - Biegespannung σ_{FB} in Anlehnung an DIN EN ISO 11296-4⁸
bzw. DIN EN ISO 178⁹: $\approx 55 \text{ N/mm}^2$

2. Kennwerte des "CityLiners Glas" und dem Harzsystem "Max Pox 15/480"

- c) Nennweiten DN 150 bis einschließlich DN 400:
 - Dichte in Anlehnung an DIN EN ISO 1183-1⁶: $1,313 \text{ g/cm}^3 \pm 0,02 \text{ g/cm}^3$
 - Kurzzeit-E-Modul in Anlehnung an DIN EN 1228⁷: $\geq 8.100 \text{ N/mm}^2$
 - Glasfasergehalt in Anlehnung an DIN EN ISO 1172¹⁰: Mittelwert 21 % ± 5 %
 - Biege-E-Modul in Anlehnung an DIN EN ISO 11296-4⁸
bzw. DIN EN ISO 178⁹: $\geq 6.500 \text{ N/mm}^2$
 - Biegespannung σ_{FB} in Anlehnung an DIN EN ISO 11296-4⁸
bzw. DIN EN ISO 178⁹: $\approx 200 \text{ N/mm}^2$
- d) Nennweiten größer DN 400 bis einschließlich DN 710:
 - Dichte in Anlehnung an DIN EN ISO 1183-1⁶: $1,315 \text{ g/cm}^3 \pm 0,02 \text{ g/cm}^3$
 - Kurzzeit-E-Modul in Anlehnung an DIN EN 1228⁷: $\geq 8.600 \text{ N/mm}^2$
 - Glasfasergehalt in Anlehnung an DIN EN ISO 1172¹⁰: Mittelwert 25 % ± 5 %
 - Biege-E-Modul in Anlehnung an DIN EN ISO 11296-4⁸
bzw. DIN EN ISO 178⁹: $\geq 7.400 \text{ N/mm}^2$
 - Biegespannung σ_{FB} in Anlehnung an DIN EN ISO 11296-4⁸
bzw. DIN EN ISO 178⁹: $\approx 245 \text{ N/mm}^2$

2.1.5 Eigenschaften des ausgehärteten Polyesterfaser-Harzverbundes aufgrund der thermischen Analyse (DSC-Analyse)

Der ausgehärtete Polyesterfaser-Harzverbund weist folgende Grenzwerte auf, die mittels der Dynamischen Differenz-Kalorimetrie (DDK) (Differential Scanning-Calorimetry (DSC)) festgestellt wurden:

1. Harzsystem "Max Pox 15/180"

- a) Glasübergangstemperatur $T_{\text{G}1}$ (Ist-Zustand des Reaktionsharzsystems;
erste Heizphase)
 - "CityLiner": $\geq +48 \text{ °C}$

⁸ DIN EN ISO 11296-4 Kunststoff-Rohrleitungssysteme für die Renovierung von erdverlegten drucklosen Entwässerungsnetzen (Freispiegelleitungen) – Teil 4: Vor Ort härtendes Schlauchlining (ISO 11296-4:2009, korrigierte Fassung 2010-06-01); Deutsche Fassung EN ISO 11296-4:2011; Ausgabe:2011-07

⁹ DIN EN ISO 178 Kunststoffe - Bestimmung der Biegeeigenschaften (ISO 178:2001 + Amd.1:2004); Deutsche Fassung EN ISO 178:2003 + A1:2005; Ausgabe:2006-04

¹⁰ DIN EN ISO 1172 Textilglasverstärkte Kunststoffe - Prepregs, Formmassen und Lamine - Bestimmung des Textilglas- und Mineralfüllstoffgehalts; Kalzinierungsverfahren (ISO 1172:1996); Deutsche Fassung EN ISO 1172:1998; Ausgabe:1998-12

- b) Glasübergangstemperatur T_{G2} (Harzsystem im vollständig ausgehärteten Zustand;
zweite Heizphase)
– "CityLiner": $\geq +77\text{ °C}$

2. Harzsystem "Max Pox 15/480"

- a) Glasübergangstemperatur T_{G1} (Ist-Zustand des Reaktionsharzsystems;
erste Heizphase)
– "CityLiner Glas": $\geq +47\text{ °C}$
b) Glasübergangstemperatur T_{G2} (Harzsystem im vollständig ausgehärteten Zustand;
zweite Heizphase)
– "CityLiner Glas": $\geq +72\text{ °C}$

2.2 Herstellung, Verpackung, Transport, Lagerung und Kennzeichnung

2.2.1 Fabrikmäßige Herstellung der Schlauchliner

Im Werk des Vorlieferanten sind die Polyester-Nadelfilzschläuche und die glasfaserverstärkten Polyester-Nadelfilzschläuche mit den in Abschnitt 2.1.3 genannten Mindestwanddicken mit einer äußeren flexiblen Polyurethan-Folie herzustellen. Der Antragsteller hat sich von der Einhaltung der vorgegebenen Längenmaße und Wanddicken durch den Vorlieferanten zu überzeugen.

Der Antragsteller hat sich zur Überprüfung der Eigenschaften der Harze, der Füllstoffe und der sonstigen Zusatzstoffe bei jeder Lieferung vom Vorlieferanten Werkszeugnisse in Anlehnung an DIN EN 10204¹¹ vorlegen zu lassen.

Im Rahmen der Wareneingangskontrolle sind folgende Eigenschaften zu überprüfen:

Eigenschaften des Harzes:

- Dichte
- Viskosität

2.2.2 Verpackung, Transport, Lagerung

Die vom Vorlieferanten angelieferten einseitig beschichteten Polyester-Nadelfilzschläuche und glasfaserverstärkten Polyester-Nadelfilzschlauch sind in Räumlichkeiten des Antragstellers vor deren Weiterverwendung so zu lagern, dass die Schläuche nicht beschädigt werden.

Die vom Vorlieferanten angelieferten Komponenten für die Harzprägung auf der jeweiligen Baustelle, sind bis zur weiteren Verwendung in geeigneten, getrennten, luftdichten Behältern in Räumlichkeiten des Antragstellers zu lagern. Der Temperaturbereich von ca. $+17\text{ °C}$ bis ca. $+25\text{ °C}$ ist dabei einzuhalten. Die Gebinde sind vor direkter Sonneneinstrahlung zu schützen. Die Gebinde sind so zu gestalten, dass das Epoxidharz und der Härter in getrennten Einzelbehältern aufbewahrt werden.

Die für die Sanierungsmaßnahmen erforderlichen Mengen der Komponenten sind den Lagergebinden zu entnehmen und in geeigneten, getrennten und verschlossenen Behältern zum jeweiligen Verwendungsort zu transportieren. Am Verwendungsort sind die Behälter vor Witterungseinflüssen zu schützen. Die Polyester-Nadelfilzschläuche und die glasfaserverstärkten Polyester-Nadelfilzschläuche sind so zu transportieren, dass diese nicht beschädigt werden.

Bei Lagerung und Transport sind die einschlägigen Unfallverhütungsvorschriften und die Ausführungen im Verfahrenshandbuch des Antragstellers zu beachten.

¹¹

DIN EN 10204

Metallische Erzeugnisse - Arten von Prüfbescheinigungen; Deutsche Fassung
EN 10204:2004; Ausgabe:2005-01

Allgemeine bauaufsichtliche Zulassung

Nr. Z-42.3-377

Seite 9 von 24 | 24. März 2015

2.2.3 Kennzeichnung

Die Polyester-Nadelfilzschläuche ("CityLiner") und die glasfaserverstärkten Polyester-Nadelfilzschläuche ("CityLiner Glas") und die jeweiligen Transportgebilde der Harzkomponenten sind mit dem Übereinstimmungszeichen (Ü-Zeichen) nach den Übereinstimmungszeichen-Verordnungen der Länder, einschließlich der Zulassungsnummer Z-42.3-377 zu kennzeichnen. Die Kennzeichnung darf nur erfolgen, wenn die Voraussetzungen nach Abschnitt 2.3 Übereinstimmungsnachweis erfüllt sind.

Zusätzlich sind auf den Transportbehältern der Trägerschläuche anzugeben:

- Bezeichnung der Trägerschläuche "CityLiner" oder "CityLiner Glas"
- Nennweite
- Länge
- Chargennummer

Zusätzlich sind die Transportbehälter für Harze, Härter und sonstige Zusatzstoffe mindestens wie folgt zu kennzeichnen mit:

- Komponentenbezeichnung
- Harzsystembezeichnung "Max Pox 15/180" und "Max Pox 15/480"
- Temperaturbereich
- Gebindeinhalt (Volumen oder Gewichtsangabe)
- ggf. Kennzeichnung gemäß der Verordnung über gefährliche Stoffe (Gefahrstoffverordnung)

2.3 Übereinstimmungsnachweis

2.3.1 Allgemeines

Die Bestätigung der Übereinstimmung der Verfahrenskomponenten mit den Bestimmungen dieser allgemeinen bauaufsichtlichen Zulassung muss für jedes Herstellwerk mit einem Übereinstimmungszertifikat auf der Grundlage einer werkseigenen Produktionskontrolle und einer regelmäßigen Fremdüberwachung einschließlich einer Erstprüfung der Verfahrenskomponenten nach Maßgabe der folgenden Bestimmungen erfolgen.

Für die Erteilung des Übereinstimmungszertifikats und die Fremdüberwachung einschließlich der dabei durchzuführenden Produktprüfungen hat der Hersteller eine hierfür anerkannte Zertifizierungsstelle sowie eine hierfür anerkannte Überwachungsstelle einzuschalten.

Die Erklärung, dass ein Übereinstimmungszertifikat erteilt ist, hat der Hersteller durch Kennzeichnung der Bauprodukte mit dem Übereinstimmungszeichen (Ü-Zeichen) unter Hinweis auf den Verwendungszweck abzugeben.

Dem Deutschen Institut für Bautechnik ist von der Zertifizierungsstelle eine Kopie des von ihr erteilten Übereinstimmungszertifikats zur Kenntnis zu geben.

Dem Deutschen Institut für Bautechnik ist zusätzlich eine Kopie des Erstprüfberichts zur Kenntnis zu geben.

2.3.2 Werkseigene Produktionskontrolle

In jedem Herstellwerk ist eine werkseigene Produktionskontrolle einzurichten und durchzuführen. Unter werkseigener Produktionskontrolle wird die vom Hersteller vorzunehmende kontinuierliche Überwachung der Produktion verstanden, mit der dieser sicherstellt, dass die von ihm hergestellten Bauprodukte den Bestimmungen dieser allgemeinen bauaufsichtlichen Zulassung entsprechen.

Die werkseigene Produktionskontrolle soll mindestens die im Folgenden aufgeführten Maßnahmen einschließen.

– Beschreibung und Überprüfung des Ausgangsmaterials

Der Betreiber des Herstellwerkes hat sich bei jeder Lieferung der Komponenten PVC- oder PE-Prelinerfolien, PU-Folien, Polyester- und Glasfasern, Harz, Härter und sonstigen Zusatzstoffen davon zu überzeugen, dass die geforderten Eigenschaften nach Abschnitt 2.1.1 eingehalten werden.

Dazu hat sich der Betreiber des Herstellwerkes vom jeweiligen Vorlieferanten entsprechende Werkszeugnisse 2.2 in Anlehnung an DIN EN 10204¹¹ vorlegen zu lassen. Im Rahmen der Wareneingangskontrolle sind zusätzlich die in Abschnitt 2.1.1.1 genannten Eigenschaften stichprobenartig zu überprüfen.

– Kontrollen und Prüfungen die während der Herstellung durchzuführen sind:

Es sind die Anforderungen nach Abschnitt 2.2.1 zu überprüfen.

– Kontrolle der Gebinde:

Je Harzcharge sind die Anforderungen an die Kennzeichnung nach Abschnitt 2.2.3 zu überprüfen.

Die Ergebnisse der werkseigenen Produktionskontrolle sind aufzuzeichnen. Die Aufzeichnungen müssen mindestens folgende Angaben enthalten:

- Bezeichnung des Bauprodukts bzw. des Ausgangsprodukts und der Bestandteile
- Art der Kontrolle oder Prüfung
- Datum der Herstellung und der Prüfung des Bauprodukts bzw. des Ausgangsmaterials
- Ergebnis der Kontrollen und Prüfungen und, soweit zutreffend, Vergleich mit den Anforderungen
- Unterschrift des für die werkseigene Produktionskontrolle Verantwortlichen

Die Aufzeichnungen sind mindestens fünf Jahre aufzubewahren und der für die Fremdüberwachung eingeschalteten Überwachungsstelle vorzulegen. Sie sind dem Deutschen Institut für Bautechnik und der zuständigen obersten Bauaufsichtsbehörde auf Verlangen vorzulegen.

Bei ungenügendem Prüfergebnis sind vom Hersteller unverzüglich die erforderlichen Maßnahmen zur Abstellung des Mangels zu treffen. Bauprodukte, die den Anforderungen nicht entsprechen, sind so zu handhaben, dass Verwechslungen mit übereinstimmenden ausgeschlossen werden. Nach Abstellung des Mangels ist - soweit technisch möglich und zum Nachweis der Mängelbeseitigung erforderlich - die betreffende Prüfung unverzüglich zu wiederholen.

2.3.3 Fremdüberwachung

In jedem Herstellwerk ist die werkseigene Produktionskontrolle durch eine Fremdüberwachung regelmäßig zu überprüfen, mindestens jedoch zweimal jährlich.

Im Rahmen der Fremdüberwachung ist eine Erstprüfung der Verfahrenskomponenten durchzuführen. Die werkseigene Produktionskontrolle ist im Rahmen der Fremdüberwachung durch stichprobenartige Prüfungen durchzuführen. Dabei sind die Anforderungen der Abschnitte 2.1.1 und 2.2.3 zu überprüfen.

Außerdem sind die Anforderungen zur Herstellung nach Abschnitt 2.2.1 stichprobenartig zu überprüfen. Dazu gehören auch die Überprüfung des Härungsverhaltens, der Dichte, der Lagerstabilität und des Flächengewichts, sowie die IR-Spektroskopien.

Die Probenahme und Prüfungen obliegen jeweils der anerkannten Überwachungsstelle. Bei der Fremdüberwachung sind auch die Werkszeugnisse 2.2 in Anlehnung an DIN EN 10204¹¹ zu überprüfen.

Die Ergebnisse der Zertifizierung und Fremdüberwachung sind mindestens fünf Jahre aufzubewahren. Sie sind von der Zertifizierungsstelle bzw. der Überwachungsstelle dem Deutschen Institut für Bautechnik und der zuständigen obersten Bauaufsichtsbehörde auf Verlangen vorzulegen.

3 Bestimmungen für den Entwurf

Die Angaben der notwendigen Leitungsdaten sind zu überprüfen, z. B. Linienführung, Tiefenlage, Lage der Hausanschlüsse, Schachttiefen, Grundwasser, Rohrverbindungen, hydraulische Verhältnisse, Revisionsöffnungen, Reinigungsintervalle. Vorhandene Videoaufnahmen müssen anwendungsbezogen ausgewertet werden. Die Richtigkeit der Angaben ist vor Ort zu prüfen. Die Bewertung des Zustandes der bestehenden Abwasserleitung der Grundstücksentwässerung hinsichtlich der Anwendbarkeit des Sanierungsverfahrens ist vorzunehmen.

Die hydraulische Wirksamkeit der Abwasserleitungen darf durch das Einbringen eines Schlauchliners nicht beeinträchtigt werden. Ein entsprechender Nachweis ist ggf. zu führen.

4 Bestimmungen für die Ausführung

4.1 Allgemeines

Bei folgenden baulichen Gegebenheiten ist die Ausführung des "RS CityLiner[®]"-Schlauchliningverfahrens möglich:

- a) Vom Start- zum Zielpunkt
- b) Vom Start- zum Zielpunkt durch einen Zwischenschacht
- c) Beginnend vom Startpunkt in einer Kanalhaltung mit einer definierten Länge, ohne dass eine weitere Schachtöffnung vorhanden sein muss
- d) Seitenanschlüsse, beginnend vom Startpunkt zum Anschlusspunkt im Hauptkanal

Der Startpunkt bzw. Zielpunkt kann ein Schacht, eine Revisions- bzw. Reinigungsöffnung oder ein geöffnetes Rohrstück darstellen. Voraussetzung ist, dass die Größe ausreichend ist, um das Inversionsgerüst aufzustellen.

Zwischen den jeweiligen Start- und Zielpunkten können auch mehrere Schächte durchquert werden, einschließlich der Durchquerung von Schächten mit Gerinneumlenkungen. Durchquerungen von Gerinneumlenkungen und bis zu zwei Bögen mit jeweils 90° können saniert werden.

Sofern Faltenbildung auftritt darf diese nicht größer sein als in DIN EN 13566-4¹² bzw. DIN EN ISO 11296-4⁹ festgelegt ist.

Der wasserdichte Wiederanschluss von Seitenzuläufen ist entweder in offener Bauweise oder mit Sanierungsverfahren durchzuführen, für die allgemeine bauaufsichtliche Zulassungen gültig sind.

Der Antragsteller hat dem Ausführenden ein Handbuch mit Beschreibung der einzelnen, auf die Ausführungsart des Sanierungsverfahrens bezogenen, Handlungsschritte zur Verfügung zu stellen.

Der Antragsteller hat außerdem dafür zu sorgen, dass die Ausführenden hinreichend mit dem Verfahren vertraut gemacht werden. Die hinreichende Fachkenntnis des ausführenden Betriebes kann durch ein entsprechendes Gütezeichen des Güteschutz Kanalbau e. V.¹³ dokumentiert werden.

4.2 Geräte und Einrichtungen

4.2.1 Mindestens für die Ausführung des Sanierungsverfahrens erforderliche Komponenten, Geräte und Einrichtungen (Anlage 26):

- Geräte zur Kanalreinigung

¹² DIN EN 13566-4 Kunststoff-Rohrleitungssysteme für die Renovierung von erdverlegten drucklosen Entwässerungsnetzen (Freispiegelleitungen) – Teil 4: Vor Ort härtendes Schlauchlining; Deutsche Fassung EN 13566-4:2002; Ausgabe:2003-04

¹³ Güteschutz Kanalbau e. V.; Linzer Str. 21, Bad Honnef, Telefon: (02224) 9384-0, Telefax: (02224) 9384-84

- Geräte zur Wasserhaltung
- Geräte zur Kanalinspektion (DWA-M 149-2¹⁴)
- Sanierungseinrichtungen/Fahrzeugausstattungen (Anlage 2 bis 5):
 - polyurethanbeschichtete Polyester-Nadelfilzschläuche ("CityLiner") und/oder glasfaserverstärkte Polyester-Nadelfilzschläuche ("CityLiner Glas") in den passenden Nennweiten (Anlage 1)
 - nennweitenbezogene Schutzschläuche (PVC- oder PE-Preliner)
 - Behälter mit Harz "Max Pox 15" und Härter "Max Pox 180" und/oder Härter "Max Pox 480"
 - Anlage zum Dosieren und Mischen des Harzsystems mit Überwachungseinrichtungen für Fördermenge, Mischungsverhältnis und Temperatur
 - Wettergeschützte Imprägnierstelle (Tisch mit Förderband oder Rollentisch und Walzenlaufwerk) ggf. mit Absaugvorrichtung
 - Vakuumanlage mit Unterdrucküberwachungseinrichtung
 - Kühlanlage / Klimagerät im Sanierungsfahrzeug
 - Absperrblasen oder Absperrscheiben passend für die jeweilige Nennweite
 - Stützrohre bzw. Stützschräuche zur Probengewinnung auf der Baustelle (passend für die jeweilige Nennweite)
 - ggf. temperatur- und druckbeständige Kalibrierschläuche passend für die jeweiligen Nennweiten
 - Kamera, Steuereinheit mit Bildschirm
 - Stromgenerator
 - Kompressor
 - Wasserversorgung
 - Stromversorgung
 - Förderpumpen
 - Behälter für Reststoffe
 - Temperaturmessfühler
 - Temperaturüberwachungs- und -aufzeichnungsgerät
 - Kleingeräte wie z. B. Druckluftschneidewerkzeug
 - Druckluftbohrmaschine
 - Handwerkszeug, Fixierstangen, Seile, Seiltrommel, Schläuche
 - ggf. Sozial- und Sanitärräume

4.2.2 Zusätzlich für das "Warmwasserhärtungsverfahren" erforderliche Komponenten, Geräte und Einrichtungen:

- Heizsystem/-aggregat und Zubehör (Anlage 8)
- Kontrolleinrichtungen für Vor- und Rücklaufwassertemperatur
- Inversionsgerüst, Kaltwasserschlauch, Hydrantenanschluss und Zubehör für die Inversion mittels Wasserschwerkraft (Anlage 6)
- Trichter bzw. Ring für die Inversion, alternativ auch Fixierstangen

14

DWA-M 149-2

Deutsche Vereinigung für Wasserwirtschaft, Abwasser und Abfall e. V. (DWA) - Merkblatt 149: Zustandserfassung und -beurteilung von Entwässerungssystemen außerhalb von Gebäuden - Teil 2: Kodiersystem für die optische Inspektion; Ausgabe:2006-11

4.2.3 Zusätzlich für das "Dampfhärtungsverfahren" erforderliche Komponenten, Geräte und Einrichtungen:

- Dampferzeuger (Anlage 9)
- Kontrolleinrichtungen für die Dampftemperatur
- Manometer
- Dampfauslassvorrichtung
- Druckluft-Inversionsgerät (Drucktrommel) Anlage 7
- ggf. Verschlussstöpe in den Nennweiten DN 100 bis DN 710 (Dampfeinlassstopfen)

Werden elektrische Geräte, z. B. Videokameras (oder so genanntes Kanalfernauge) in die zu sanierende Leitung eingebracht, dann müssen diese entsprechend den VDE-Vorschriften beschaffen sein.

4.3 Durchführung der Sanierungsmaßnahme

4.3.1 Vorbereitende Maßnahmen

Vor der Sanierungsmaßnahme ist sicherzustellen, dass sich die betreffende Leitung nicht in Betrieb befindet; ggf. sind entsprechende Absperrblasen zu setzen und Umleitungen des Abwassers vorzunehmen. Die zu sanierende Abwasserleitung ist so weit zu reinigen, dass die Schäden einwandfrei auf dem Monitor erkannt werden können. Ggf. sind Hindernisse zu entfernen (z. B. Wurzeleinwüchse, hineinragende Hausanschlussleitungen usw.). Beim Entfernen solcher Hindernisse ist darauf zu achten, dass dies nur mit geeigneten Werkzeugen erfolgt, so dass die vorhandene Abwasserleitung nicht zusätzlich beschädigt wird.

Die für die Anwendung des Sanierungsverfahrens zutreffenden Unfallverhütungsvorschriften sind einzuhalten.

Geräte des Sanierungsverfahrens, die in den zu sanierenden Leitungsabschnitt eingebracht werden sollen, dürfen nur verwendet werden, wenn zuvor durch Prüfung sichergestellt ist, dass keine entzündlichen Gase im Leitungsabschnitt vorhanden sind.

Hierzu sind die entsprechenden Abschnitte der folgenden Regelwerke zu beachten:

- GUV-R 126¹⁵ (bisher GUV 17.6)
- DWA-M 149-2¹³
- DWA-A 199-1 und DWA-A 199-2¹⁶

Die Richtigkeit der in Abschnitt 3 genannten Angaben ist vor Ort zu prüfen. Dazu ist der zu sanierende Leitungsabschnitt mit üblichen Hochdruckspülgeräten soweit zu reinigen, dass die Schäden auf dem Monitor bei der optischen Inspektion nach dem Merkblatt DWA-M 149-2¹³ einwandfrei erkannt werden können.

Bei der Verwendung von Dampferzeugern und Geräten zur Dampfhärtung sind insbesondere das Gesetz über technische Arbeitsmittel (Gerätesicherheitsgesetz) und die Verordnung über Dampfkesselanlagen (Dampfkesselverordnung) einzuhalten.

Beim Einsteigen von Personen in Schächte der zu sanierenden Abwasserleitungen und bei allen Arbeitsschritten des Sanierungsverfahrens sind außerdem die einschlägigen Unfallverhütungsvorschriften zu beachten.

15	GUV-R 126	Sicherheitsregeln: Arbeiten in umschlossenen Räumen von abwassertechnischen Anlagen (bisher GUV 17.6); Ausgabe:2008-09
16	DWA-A 199-1	Deutsche Vereinigung für Wasserwirtschaft, Abwasser und Abfall e. V. (DWA) - Arbeitsblatt 199: Dienst- und Betriebsanweisung für das Personal von Abwasseranlagen, - Teil 1: Dienstanweisung für das Personal von Abwasseranlagen; Ausgabe:2011-11
	DWA-A 199-2	Deutsche Vereinigung für Wasserwirtschaft, Abwasser und Abfall e. V. (DWA) - Arbeitsblatt 199: Dienst- und Betriebsanweisung für das Personal von Abwasseranlagen, - Teil 2: Betriebsanweisung für das Personal von Kanalnetzen und Regenwasserbehandlungsanlagen; Ausgabe:2007-07

Die für die Durchführung des Verfahrens erforderlichen Schritte sind unter Verwendung der Protokollblätter in den Anlagen **27** bis **29** und **31** für jede Imprägnierung und Sanierung festzuhalten.

4.3.2 Eingangskontrolle der Verfahrenskomponenten auf der Baustelle

Die Transportbehälter der Verfahrenskomponenten sind dahingehend zu überprüfen, ob die in Abschnitt 2.2.3 genannten Kennzeichnungen vorhanden sind. Der auf das jeweilige Sanierungsobjekt bezogene Umfang des Polyester-Nadelfilzschlauches bzw. des glasfaserverstärkten Polyester-Nadelfilzschlauches ist vor der Tränkung mit Harz nachzumessen. Die Einhaltung der vor der Harztränkung aufrecht zu haltenden Lagertemperatur von +17 °C bis +25 °C ist zu überprüfen.

4.3.3 Anordnung von Stützrohren und Stützsschläuchen

Vor dem Einzug des Schutzschlauches (PVC- oder PE-Preliner) sind ggf. Stützrohre oder Stützsschläuche zur Verlängerung der zu sanierenden Abwasserleitung bzw. im Bereich von Zwischenschächten zu positionieren, damit an diesen Stellen zum Abschluss der Sanierungsmaßnahme Proben entnommen werden können.

4.3.4 Einzug des Schutzschlauches (Preliner)

Die Einbringung des PVC- oder PE-Preliners in die zu sanierende Abwasserleitung ist so vorzunehmen, dass Beschädigungen vermieden werden. Der Preliner ist mit Druckluft zu beaufschlagen und in die zu sanierende Abwasserleitung zu invertieren. Die für die wasserdichte Anbindung des Schlauchliners einzusetzenden quellenden Bänder, sind im Bereich der Schachtanschlüsse bei der Einbringung des Preliners zu positionieren (Anlage **11** und **12**).

4.3.5 Imprägnierung des Polyester-Nadelfilzschlauches

4.3.5.1 Epoxid-Harzmischung für den Schlauchliner

Die für die Harztränkung des jeweiligen polyurethanbeschichteten Polyester-Nadelfilzschlauches ("CityLiner") oder des glasfaserverstärkten Polyester-Nadelfilzschlauches ("CityLiner Glas") erforderliche Harzmenge ist vor Beginn der Harzmischung in Abhängigkeit des Schlauchliner-Durchmessers, der Wanddicke und Länge zu bestimmen (Anlage **20** und **22** (Kreisprofile) und Anlage **21** (Eiprofile)).

Das Gewichts-Mischungsverhältnis des Epoxidharzes und des Härters beträgt 100:28 kg.

Unter Einsatz einer automatischen Dosier- und Mischanlage ist die Härterkomponente gleichmäßig ohne Blasenbildung mit dem Epoxidharz zu vermischen. Eine Mischungstemperatur von +17 °C bis +22 °C ist einzuhalten.

Harz- und Härtermengen, sowie die Temperaturbedingungen sind im Protokoll nach Abschnitt 4.3.1 festzuhalten.

Von jeder angemischten Harzmenge ist eine Probe zu entnehmen und das Reaktionsverhalten zu überprüfen und zu protokollieren.

4.3.5.2 Harztränkung

Der Trägerschlauch ("CityLiner" oder "CityLiner Glas") ist im wettergeschützten bzw. klimatisierten Raum oder im Sanierungsfahrzeug auf dem Fördertisch auszurollen, ggf. auch an geeigneten Einrichtungen anzuhängen. Zur Unterstützung der Harztränkung ist die im Trägerschlauch enthaltene Luft weitgehend zu entfernen. Ein entsprechender Unterdruck im Schlauchliner ist zu erzeugen.

Anschließend sind ca. 1 cm lange Vakuum-Schnitte in die oben liegende Beschichtung des Schlauchliners einzuschneiden. Diese Schnitte dürfen nicht im Nahtbereich erfolgen. Auf diese Schnitte sind nun die Ansaugstutzen der Vakuumanlage aufzusetzen.

Am offenen Ende des Schlauchliners ist ein zusätzlicher Schnitt von ca. 5 cm Länge so auszuführen, dass die PU-Beschichtung durchtrennt wird und die Filzlage bei einer Lage angeschnitten, bei zwei oder mehr Lagen durchtrennt wird. An diesem Schnitt ist der Füllschlauch für das Harzsystem anzusetzen und der Schlauchliner mit dem Harzgemisch zu füllen.

Während des Einfüllvorganges ist ständig ein Vakuum von maximal 0,5 bar über die Saugnapfe auf den Schlauchliner aufrecht zu halten. Zur gleichmäßigen Verteilung des Harzes im Trägerschlauch anschließend durch das Walzenlaufwerk zu fördern. Der Schlauchliner ist unter die Anpressrollen zu legen. Der Walzenabstand ist auf das doppelte der Trockenwanddicke des Schlauchliners zuzüglich mindestens 1 mm einzustellen. Die zur Verfügung zu stellende Betriebs- und Wartungsanleitung ist hierzu zu beachten.

Der Vorschub ist so zu wählen, dass eine möglichst gleichmäßige Verteilung des Harzes in der Matrix des Trägerschlauches erfolgt. Die Geschwindigkeit des Imprägniervorganges richtet sich nach dem Saug- bzw. Eindringverhalten des Harzgemisches. Nach der gleichmäßigen Verteilung der Harzmenge im Schlauchliner ist die Schnittöffnung des Schlauchliners luftdicht zu verschließen.

Die Härtingszeit und der Temperaturverlauf sind im Protokoll nach Abschnitt 4.3.1 festzuhalten.

4.3.6 Inversieren des harzgetränkten Trägerschlauches ("CityLiner" oder "CityLiner Glas")

Zuerst ist der PVC- oder PE-Preliner zu inversieren. Der Preliner soll verhindern, dass Harz aus dem Polyester-Nadelfilzschlauch ("CityLiner") oder aus dem glasfaserverstärkten Polyester-Nadelfilzschlauch ("CityLiner Glas") durch die schadhaften Stellen in den umgebenden Boden gelangen kann. Außerdem soll dieser die Inversion des Schlauchliners vereinfachen und verhindern, dass Überschussharz bei der nachfolgenden Verdichtung aufgrund des aufgetragenen Innendruckes in die Bereiche schadhafter Stellen entweicht und somit die Sollwanddicke an diesen Stellen beeinträchtigt wird.

Zur Inversion des PVC- oder PE-Preliners ist dieser an beiden Enden luftdicht zu verschließen, wobei an einem Ende ein Druckluftanschluss vorzusehen ist. Der Preliner ist bis zur halben Länge, die eingezogen werden soll, umzukrempeln. Anschließend ist dieser vom Startschacht aus in die zu sanierende Abwasserleitung einzuführen und mittels Druckbeaufschlagung zu inversieren.

4.3.6.1 Inversieren des harzgetränkten Trägerschlauches "CityLiners" oder "CityLiner Glas" mittels Wasserschwerkraft durch einen Inversionsturm (Anlage 6)

Um den "CityLiner" oder "CityLiner Glas" mittels Wasserschwerkraft in die Leitung zu inversieren, ist am Startschacht ein Inversionsgerüst aufzustellen. Dieses Inversionsgerüst ist in der Höhe entsprechend dem erforderlichen hydrostatischen Druck und der Schachttiefe zu bemessen. Das offene Ende des Schlauchliners ist am Inversionsgerüst zu fixieren und so zu befestigen, dass anschließend die Wassereinleitung über einen Hydranten erfolgen kann. Der hydrostatische Druck des Wassers bewirkt die Inversion des Schlauchliners in die zu sanierende Abwasserleitung. Es ist i. d. R. eine Wassersäule von mindestens 5 m Höhe aufzubauen (Inversionsdruck 0,5 bar). Das Ende des Schlauchliners ist luftdicht mit einem Klebeband zu verschließen und zusammenzufalten. An den entstandenen "Linerkopf" sind ein Sicherungsseil und ein Heizschlauch zu befestigen. Das am "Linerkopf" befestigte Sicherungsseil dient zur Kontrolle der Inversionsgeschwindigkeit. Es ist darauf zu achten, dass durch Steuerung der Wasserzugabemenge die Inversion kontinuierlich und nicht stoßweise erfolgt. Der Inversionsvorgang setzt sich bis zum Erreichen des Zielschachtes bzw. der Revisionsöffnung oder des Zielpunktes der zu sanierenden Abwasserleitung fort. Durch diesen Vorgang gelangt die harzgetränkte Innenseite des Schlauchliners in Kontakt mit der Innenseite des zuvor eingezogenen Schutzschlauches (PVC- oder PE-Preliner) oder direkt mit der Innenoberfläche der zu sanierenden Abwasserleitung. Die Polyurethanbeschichtung des Schlauchliners gelangt auf diese Weise auf die dem Abwasser zugewandte Seite. Der Schlauchliner ist mit Wasser vollständig zu füllen, sodass das formschlüssige Anliegen an die Innenoberfläche der zu sanierenden Abwasserleitung aufrecht gehalten wird.

4.3.6.2 Warmwasseraushärtung des "CityLiners" oder "CityLiner Glas" (Anlage 8, 10 und 11)

Es sind die genannten Ausstattungen in den Abschnitten 4.2.1 und 4.2.2 einzusetzen. Durch die Inversion des Schlauchliners wird gleichzeitig auch der am zuvor am "Linerkopf" befestigte Heizschlauch inversiert. Das Ende des Heizschlauches ist dann nach Beendigung der

Inversion an das Heizsystem/-aggregat anzuschließen. Das in dem Heizaggregat erzeugte warme Wasser ist mittels einer Pumpe im Heizkreislauf zu fördern (Anlage 8). Das Umlaufwasser ist im Vorlauf auf mindestens +85 °C aufzuheizen und das Laminat bei mindestens +55 °C für das Harzsystem "Max Pox 15/180" und mindestens +60 °C für das Harzsystem "Max Pox 15/480" auszuhärten (Heizkurve Anlage 10 und 11). Die Vor- und Rücklauftemperatur im Heizkreislauf ist zu messen und zu protokollieren. Außerdem sind sowohl im Bereich des Start- als auch des Zielschachtes sowie ggf. in etwaigen Zwischenschächten Temperaturmessfühler im Sohlenbereich des Schlauchliners (zwischen Schlauchliner und Altrohr) anzuordnen. Nach Abschluss der Härtung ist das Heizwasser durch Zugabe von kaltem Leitungswasser auf maximal +30 °C Laminattemperatur abzukühlen. Das Wasser ist nach Erreichen dieses Temperaturniveaus abzulassen. Der Druck muss während der gesamten Aushärtungszeit aufrecht gehalten werden.

Die Aushärtezeit für den Schlauchliner ist abhängig von dem verwendeten Epoxid-Harzsystem nach Abschnitt 2.1.1.1, der Heiztemperatur des Wassers (Heizkurven in den Anlagen 10 und 11) und von den Umgebungstemperaturen. Die Aushärtezeit und der aufgebrauchte Druck sind aufzuzeichnen.

4.3.6.3 Inversieren des harzgetränkten Trägerschlauches "CityLiners" oder "CityLiner Glas" mittels Druckluft durch ein Druckluft-Inversionsgerät (Anlage 7)

Der Schlauchliner ist nach der Harztränkung und Kalibrierung auf eine Schutzfolie oder einem Schutzfilz aufzustapeln und ggf. mit Eis oder in einem Wasser-Eis-Bad zu kühlen. Nach der kompletten Tränkung des Schlauchliners ist dieser mit dem verschlossenen Ende voran in das Druckluft-Inversionsgerät (Anlage 7) einzuführen und aufzurollen.

Der Schlauchliner ist von Hand vor dem Rohranfang des Startschachtes oder der Reinigungs- bzw. Revisionsöffnung zu legen und mit wenig Luftdruck um den Rohranfang des zu sanierenden Rohres zu führen. Anschließend ist der Druck i. d. R. auf 0,5 bar einzustellen und der Schlauchliner ist langsam und gleichmäßig in den zu sanierenden Kanal bis zum Erreichen des Zielschachtes bzw. der Revisionsöffnung oder des Zielpunktes zu inversieren. Der Schlauchliner ist dabei immer unter Druck zu halten.

Durch diesen Vorgang gelangt die harzgetränkte Innenseite des Schlauchliners in Kontakt mit der Innenseite des PVC- oder PE-Preliners oder direkt mit der Innenoberfläche der zu sanierenden Abwasserleitung. Die Polyurethanbeschichtung gelangt auf diese Weise auf die dem Abwasser zugewandte Seite.

4.3.6.4 Dampfhärtung des "RS CityLines[®]" (Anlage 9, 10 und 11)

Zur Dampfhärtung ist zusätzlich zu der in den Abschnitten 4.2.1 und 4.2.3 genannten Ausstattung im Bereich des Zielschachtes ein Druckschlauch mit Ausströmventil zu montieren (Anlage 9). Außerdem sind sowohl im Bereich des Start- als auch des Zielschachtes sowie in etwaigen Zwischenschächten Temperaturmessfühler im Sohlenbereich des Schlauchliners, zwischen Schlauchliner und Altrohr, anzuordnen.

Der Schlauchliner ist mit Druckluft von ca. 0,5 bar aufzustellen. Der Schlauchlineranfang ist mit einem Dampfeinlassstopfen zu verschließen. Dieser ist anschließend an den Druckluft-/Dampfschlauch anzuschließen. Alternativ kann der Schlauchliner während der gesamten Installations- und Aushärtungsphase an der Drucktrommel angeschlossen bleiben und der Dampf ist dann direkt durch die Drucktrommel zu leiten.

Der inversierte und aufgestellte Schlauchliner ist mittels Dampfbeaufschlagung entsprechend der Anlage 10 und 11 auszuhärten. Es ist eine Dampftemperatur von +70 °C bis 75 °C anzufahren und für 30 Minuten bis 60 Minuten zu halten und dann weiter auf +100 °C hochzufahren und aufrecht zu halten. Dazu ist der Dampfdruck mittels Manometer zu überwachen und die Dampftemperatur mittels Thermometer und über das jeweilige Ausströmventil im Zielschacht entsprechend den Anweisungen des Handbuches zu regulieren.

Nach abgeschlossener Aushärtung ist die Dampfanlage auszuschalten und der Schlauchliner ist durch die Zumischung von kalter Pressluft zu kühlen.

Der Verlauf der einzelnen Druck- und Temperaturstufen (z. B: Anlage **29**) sowie deren jeweilige Dauer sind in einem entsprechenden Dampfahärtungsbericht festzuhalten. Bei der Ausführung der Dampfahärtung ist darauf zu achten, dass etwaige Geruchsbelästigungen weitgehend vermieden werden.

Die Aushärtezeit des Schlauchliners ist abhängig von dem verwendeten Harzsystem nach Abschnitt 2.1.1.1 sowie von den Dampftemperaturen und der aufgebrachtten Zeit. Die Aushärtezeit und die Druck- sowie die Dampftemperaturstufen sind aufzuzeichnen und zu protokollieren.

4.3.7 Abschließende Arbeiten

Nach der Aushärtung ist mittels druckluftbetriebener Schneidwerkzeuge im Start- und Zielschacht das entstandene Innenrohr an der jeweiligen Schachtwand abzutrennen und zu entfernen. In den Zwischenschächten ist jeweils die obere Halbschale des entstanden Rohres bis zum Auftritt im Schachtboden zu entfernen.

Aus den dabei ebenfalls zu entfernenden Stützrohren bzw. Stützschräuchen sind die Rohrabschnitte (Kreisringe) für die nachfolgenden Prüfungen zu entnehmen (siehe hierzu Abschnitt 7).

Bei der Durchführung der Schneidarbeiten sind die betreffenden Unfallverhütungsvorschriften zu beachten.

4.3.8 Wiederanschluss von Seitenzuläufen

Die wasserdichte Wiederherstellung von Seitenzuläufen in offener oder geschlossener Bauweise dürfen nur mit Sanierungsverfahren durchgeführt werden, für die allgemeine bauaufsichtliche Zulassungen gültig sind.

4.3.9 Schachtanbindung

Im Schachtanschlussbereich sind quellende Bänder (Hilfsstoffe) einzusetzen (Anlage **12** und **13**).

Sowohl im jeweiligen Start- und ggf. auch im Zielschacht als auch in den Zwischenschächten sind die entstandenen Überstände (siehe auch Abschnitt 4.3.7 Abschließende Arbeiten) des ausgehärteten Innenrohres zur Stirnwand des Schachtes (sogenannter Spiegel) und die Übergänge zum Fließgerinne im Start- und Zielschacht wasserdicht auszubilden.

In den Bereichen, in denen quellende Bänder konstruktiv nicht einsetzbar sind, kann die wasserdichte Ausbildung der Anschlussbereiche zwischen Schlauchliner und Schacht nach der Aushärtung des Schlauchliners auch in den unten genannten Ausführungen a) bis e) erfolgen:

- a) Angleichen der Übergänge mittels Reaktionsharzspachtel, für die eine allgemeine bauaufsichtliche Zulassung gültig ist,
- b) Angleichen der Übergänge mittels Mörtelsystem, für die eine allgemeine bauaufsichtliche Zulassung gültig ist,
- c) GFK-Lamine
- d) Verpressen mit Polyurethan- (PU) oder Epoxid- (EP) Harzen für die eine allgemeine bauaufsichtliche Zulassung gültig ist,
- e) Einbau von Schlauchlinerendmanschetten für die eine allgemeine bauaufsichtliche Zulassung gültig ist.

Dies kann z. B. durch folgende Ausführungen erfolgen:

- Angleichen der Übergänge mittels abwasserbeständigem Mörtel oder Epoxidharzmörtel (allgemeine bauaufsichtliche Zulassung Nr. Z-42.3-226)
- Angleichen der Übergänge mittels Kunstharz

Die sachgerechte Ausführung der wasserdichten Gestaltung der Übergänge ist sicher zu stellen.

5 Beschriftung im Schacht

Im Start- oder Endschacht der Sanierungsmaßnahme sollte folgende Beschriftung dauerhaft und leicht lesbar angebracht werden:

- Art der Sanierung
- Bezeichnung des Leitungsabschnitts
- Nennweite
- Wanddicke des Schlauchliners
- Jahr der Sanierung

6 Abschließende Inspektion und Dichtheitsprüfung

Nach Abschluss der Arbeiten ist der sanierte Leitungsabschnitt optisch zu inspizieren. Es ist festzustellen, ob etwaige Werkstoffreste entfernt sind und keine hydraulisch nachteiligen Falten vorhanden sind.

Nach Aushärtung des Schlauchliners, einschließlich der Wiederherstellung der Seitenzuläufe, ist die Dichtheit, ggf. unter Einbeziehung der Schachttanschlussbereiche zu prüfen. Dies kann auch abschnittsweise erfolgen.

Die Dichtheit der sanierten Leitungen ist mittels Wasser Verfahren "W" (Anlage 30) oder Luft Verfahren "L" nach DIN EN 1610¹⁷ zu prüfen. Bei der Prüfung mittels Luft sind die Festlegungen in Tabelle 3 von DIN EN 1610¹⁷, Prüfverfahren LD für feuchte Betonrohre und alle anderen Werkstoffe zu beachten. Die sanierten Seitenzuläufe können auch separat unter Verwendung geeigneter Absperrblasen oder Absperrscheiben auf Wasserdichtheit geprüft werden.

7 Prüfungen an entnommenen Proben

7.1 Allgemeines

Aus den ausgehärteten kreisrunden bzw. annähernd kreisrunden Schlauchlinern sind auf der Baustelle Kreisringe bzw. Segmente zu entnehmen (Probegleitschein Anlage 32). Stellt sich heraus, dass die Probestücke für die genannten Prüfungen unter Abschnitt 7.2.1 untauglich sind, oder eine Probeentnahme von Kreisringen oder Segmenten nicht möglich ist, dann kann bei Hausanschlusslinern bis DN 200 alternativ eine DSC-Analyse nach Abschnitt 7.2.2 durchgeführt werden.

Für Schlauchliner mit Eiprofilquerschnitten ist die Probenahme im Bereich der größten Beulbelastung im Querschnittsbereich von 3.00 Uhr bis 5.00 Uhr vorzunehmen.

Für die Untersuchung der charakteristischen Materialeigenschaften mittels der Dynamischen Differenz-Kalorimetrie (DDK) (Differential Scanning-Calorimetry (DSC)) sind auf der Baustelle Probekörper aus der Haltung zu entnehmen. Die Entnahme ist mittels Kernbohrung durchzuführen. Der Durchmesser der Probe soll mind. 2,5 cm betragen.

7.2 Festigkeitseigenschaften

7.2.1 Ermittlung der Festigkeitseigenschaften nach 3-Punkt-Biege- und Langzeit-Scheiteldruckprüfung

An den entnommenen Proben sind der Biege-E-Modul und die Biegespannung σ_{fB} zu bestimmen.

Bei diesen Prüfungen sind der Kurzzeitwert, der 1-h-Wert und der 24-h-Wert des Biege-E-Moduls sowie der Kurzzeitwert der Biegespannung σ_{fB} festzuhalten. Bei der Prüfung ist

¹⁷ DIN EN 1610 Verlegung und Prüfung von Abwasserleitungen und -kanälen; Deutsche Fassung EN 1610:1997; Ausgabe:1997-10 in Verbindung mit Beiblatt 1; Ausgabe:1997-10

auch festzustellen, ob die Kriechneigung in Anlehnung an DIN EN ISO 899-2¹⁸ entsprechend nachfolgender Beziehung bzw. aus dem Diagramm 1 eingehalten wird:

$$K_n = \frac{E_{1h} - E_{24h}}{E_{1h}} \times 100$$

Die Kriechneigung ist von der Nachvernetzung des Harzes abhängig, und somit unter Berücksichtigung des Probenalters aus dem Diagramm 1 und 2 zu entnehmen.

Diagramm 1: "Beurteilung der Kriechneigung in Abhängigkeit des Probenalters"

Harzsystem "Max Pox 15/180"

Kriechneigung

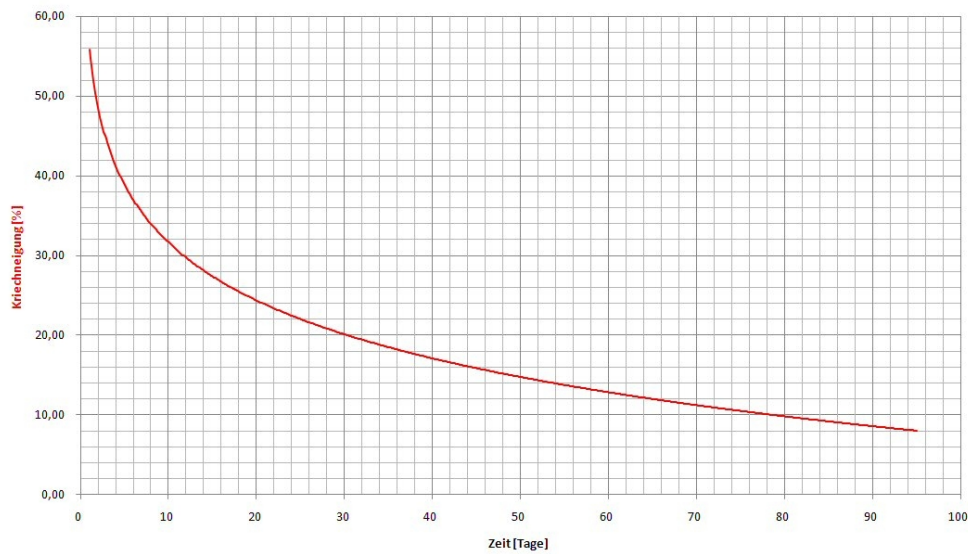
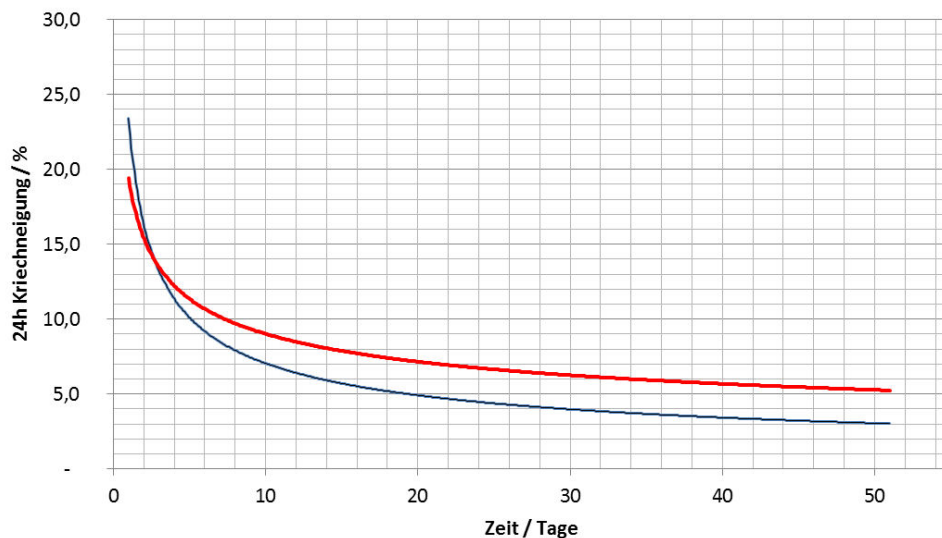


Diagramm 2: "Beurteilung der Kriechneigung in Abhängigkeit des Probenalters"

Harzsystem "Max Pox 15/480"



DIN EN ISO 899-2 DIN EN 761

¹⁸

DIN EN ISO 899-2

Kunststoffe - Bestimmung des Kriechverhaltens – Teil 2: Zeitstand-Biegeversuch bei Dreipunkt-Belastung (ISO 899-2:2003); Deutsche Fassung EN ISO 899-2:2003; Ausgabe:2003-10

Die in der Prüfung an der auf der Baustelle entnommenen Probe ermittelte Kriechneigung darf in Abhängigkeit des Probealters den Wert der Kriechneigung aus dem Diagramm **1** nicht überschreiten.

Außerdem ist am ausgehärteten Schlauchliner der Biege-E-Modul und die Biegespannung σ_{fB} nach DIN EN ISO 1789⁷ (Drei-Punkt-Biegeprüfung) zu bestimmen. Wobei gewölbte Probestäbe aus dem entsprechenden Kreisprofil zu verwenden sind, die in radialer Richtung eine Mindestbreite von 50 mm aufweisen sollen. Bei der Prüfung und Berechnung des E-Moduls ist die zwischen den Auflagepunkten des Probestabes gemessene Stützweite zu berücksichtigen.

Die festgestellten Kurzzeitwerte der E-Module und Biegespannungen σ_{fB} müssen im Vergleich mit dem in Abschnitt 9 genannten Wert gleich oder größer sein.

Beim Wechsel des Harzlieferanten ist zusätzlich an entnommenen Kreisringen der Kurzzeitwert, der 1-h-Wert und der 24-h-Wert der Ringsteifigkeit festzuhalten. Die Ringsteifigkeitsprüfung ist entsprechend dem in DIN 53769-3¹⁹ bzw. DIN EN 1228⁷ dargestellten Verfahren zu prüfen. Die Kriechneigung ist ebenfalls zu bestimmen.

7.2.2 Ermittlung der Festigkeitseigenschaften mittels DSC-Analyse

für Hausanschlussliner bis DN 200

Sofern eine Probeentnahme von Kreisringen oder Segmenten nicht möglich ist, kann alternativ an den auf der Baustelle entnommenen Proben eine DSC-Analyse für Hausanschlussliner bis DN 200 durchgeführt werden.

Dazu ist folgender Prüfablauf einzuhalten:

1. Durchschneiden des Bohrkerns mittels Diamantschnitt
2. Messung der Wanddicke des tragenden Laminats an drei Stellen
3. Qualitative Beurteilung des Laminats im Bereich des Sägeschnitts gemäß DIN 18820-3²⁰, Abschnitt 5.2
4. Entnahme des Probestücks zur DSC-Analyse aus dem Laminat
5. DSC-Analyse nach DIN 53765²¹, Verfahren A-20
6. Bewertung der Ergebnisse entsprechend Abschnitt 9

7.3 Wasserdichtheit der Proben

Die Wasserdichtheit des ausgehärteten Schlauchliners kann entweder an einem Schlauchlinerabschnitt (Kreisring) ohne Schutzfolien oder an Prüfstücken, die aus dem ausgehärteten Schlauchliner ohne Folienbeschichtung entnommen wurden, durchgeführt werden. Für die Prüfung ist die Folie des Schlauchlinerabschnitts bzw. des Prüfstückes entweder zu entfernen oder zu perforieren. Das Laminat darf dabei nicht verletzt werden.

Die Prüfung an Prüfstücken kann entweder mit Überdruck oder Unterdruck von 0,5 bar erfolgen.

Bei der Unterdruckprüfung ist die Probe einseitig mit Wasser zu beaufschlagen. Bei einem Unterdruck von 0,5 bar darf während einer Prüfdauer von 30 Minuten kein Wasseraustritt auf der unbeaufschlagten Seite der Probe sichtbar sein.

Bei der Prüfung mittels Überdruck ist ein Wasserdruck von 0,5 bar während 30 Minuten aufzubringen. Auch bei dieser Methode darf auf der unbeaufschlagten Seite der Probe kein Wasseraustritt sichtbar sein.

- | | | |
|----|-------------|--|
| 19 | DIN 53769-3 | Prüfung von Rohrleitungen aus glasfaserverstärkten Kunststoffen; Kurzzeit- und Langzeit-Scheiteldruckversuch an Rohren; Ausgabe:1988-11 |
| 20 | DIN 18820-3 | Lamine aus textilglasverstärkten ungesättigten Polyester- und Phenacrylatharzen für tragende Bauteile (GF-UP, GF-PHA); Schutzmaßnahmen für das tragende Laminat; Ausgabe:1991-03 |
| 21 | DIN 53765 | Prüfung von Kunststoffen und Elastomeren; Thermische Analyse; Dynamische Differenzkalorimetrie (DDK); Ausgabe:1994-03 |

7.4 Wandaufbau

Der Wandaufbau nach den Bedingungen in Abschnitt 2.1.3 ist an Schnittflächen z. B. unter Verwendung eines Lichtmikroskops mit ca. 10facher Vergrößerung zu überprüfen. Außerdem ist der durchschnittliche Flächenanteil der Luftbläschen nach DIN EN ISO 7822²² zu prüfen.

7.5 Physikalische Kennwerte des ausgehärteten Schlauchliners

An den entnommenen Proben sind die in Abschnitt 2.1.4 genannten Kennwerte zu überprüfen.

8 Übereinstimmungserklärung über die ausgeführte Sanierungsmaßnahme

Die Bestätigung der Übereinstimmung der ausgeführten Sanierungsmaßnahme mit den Bestimmungen dieser allgemeinen bauaufsichtlichen Zulassung muss vom ausführenden Betrieb mit einer Übereinstimmungserklärung auf Grundlage der Festlegungen in den Tabellen 1 und 2 erfolgen. Der Übereinstimmungserklärung sind Unterlagen über die Eigenschaften der Verfahrenskomponenten nach Abschnitt 2.1.1 und die Ergebnisse der Prüfungen nach Tabelle 1 und Tabelle 2 beizufügen.

Der Leiter der Sanierungsmaßnahme oder ein fachkundiger Vertreter des Leiters muss während der Ausführung der Sanierung auf der Baustelle anwesend sein. Er hat für die ordnungsgemäße Ausführung der Arbeiten nach den Bestimmungen des Abschnitts 4 zu sorgen und dabei insbesondere die Prüfungen nach Tabelle 1 vorzunehmen oder sie zu veranlassen und die Prüfungen nach Tabelle 2 zu veranlassen. Anzahl und Umfang der ausgeführten Festlegungen sind Mindestanforderungen.

Die Prüfungen an Probestücken nach Tabelle 2 sind durch eine bauaufsichtliche anerkannte Überwachungsstelle (siehe Verzeichnis der Prüf-, Überwachungs- und Zertifizierungsstellen nach den Landesbauordnungen, Teil V, Nr. 9) durchzuführen.

Einmal im Halbjahr ist die Probeentnahme aus einem Schlauchliner einer ausgeführten Sanierungsmaßnahme von der zuvor genannten Überwachungsstelle durchzuführen. Diese hat zudem die Dokumentation der Ausführungen nach Tabelle 1 der Sanierungsmaßnahme zu überprüfen.

22

DIN EN ISO 7822

Textilglasverstärkte Kunststoffe - Bestimmung der Menge vorhandener Lunker –
Glühverlust, mechanische Zersetzung und statistische Auswertungsverfahren
(ISO 7822:1990); Deutsche Fassung EN ISO 7822:1999; Ausgabe:2000-01

Tabelle 1: "Verfahrensbegleitende Prüfungen"

Gegenstand der Prüfung	Art der Anforderung	Häufigkeit
optische Inspektion der Leitung	nach Abschnitt 4.3.1 und DWA-M 149-2 ¹³	vor jeder Sanierung
optische Inspektion der Leitung	nach Abschnitt 6 und DWA-M 149-2 ¹³	nach jeder Sanierung
Geräteausstattung	nach Abschnitt 4.2	jede Baustelle
Kennzeichnung der Behälter der Sanierungskomponenten	nach Abschnitt 2.2.3	
Luft- bzw. Wasserdichtheit	nach Abschnitt 6	
Harzmischung, Harzmenge und Härungsverhalten je Schlauch	Mischprotokoll nach Abschnitt 4.3.5	
Aushärtungstemperatur und Aushärtungszeit	nach Abschnitt 4.3.6	
Überprüfung der Glasübergangstemperatur T_{G1} und T_{G2} mittels DSC-Analyse ¹ für Hausanschlussliner bis DN 200	nach den Abschnitten 2.1.5 und 7.2.2 (alternativ)	

¹ Sofern die Einhaltung der in Abschnitt 2.1.5 genannten Glasübergangstemperaturen T_{G1} und T_{G2} an den auf der Baustelle entnommenen Proben mittels DSC-Analyse nachgewiesen wurde, gilt dies auch als Nachweis für die Einhaltung der in Abschnitt 2.1.4 genannten physikalischen Kennwerte des ausgehärteten Polyesterfaser-Harzverbundes.

Die in Tabelle 2 genannten Prüfungen hat der Leiter der Sanierungsmaßnahme oder sein fachkundiger Vertreter zu veranlassen. Für die in Tabelle 2 genannten Prüfungen sind Proben aus den beschriebenen Probenschläuchen zu entnehmen.

Tabelle 2: "Prüfungen an Probestücken"

Gegenstand der Prüfung	Art der Anforderung	Häufigkeit
Kurzzeitbiege-E-Modul, Kurzzeitbiegespannung σ_{FB} und Kriechneigung an Rohrausschnitten oder an Kreisringen oder DSC-Analyse für Hausanschlussliner bis DN 200	nach Abschnitt 7.1 und 7.2.1 nach den Abschnitten 2.1.5 und 7.2.2	jede Baustelle, min. jeder zweite Schlauchliner
Dichte und Härte der Probe ohne Preliner und ohne Beschichtungsfolie	nach Abschnitt 2.1.4	
Wasserdichtheit der Probe ohne Preliner und ohne Beschichtungsfolie	nach Abschnitt 7.3	
Wandaufbau	nach Abschnitt 7.4	
Harzidentität mittels IR-Spektroskopie	nach Abschnitt 2.1.1.	bei jedem Wechsel des Harzlieferanten mit Deklaration der Harze
Kurzzeit-E-Modul (Kurzzeit-Ringsteifigkeit) und Kriechneigung an Rohrab-schnitten oder -ausschnitten	nach den Abschnitten 2.1.4 und 7.2.1	bei jedem Wechsel des Harzlieferanten mit Deklaration der Harze
Kriechneigung an Rohrab-schnitten oder -ausschnitten	nach Abschnitt 7.2.1	bei Unterschreitung des in Abschnitt 9 genannten Kurzzeit-E-Moduls sowie min. 1 x Schlauchliner je Halbjahr

Die Prüfungsergebnisse sind aufzuzeichnen und auszuwerten; sie sind auf Verlangen dem Deutschen Institut für Bautechnik vorzulegen. Anzahl und Umfang der in den Tabellen aufgeführten Festlegungen sind Mindestforderungen.

9 Bestimmungen für die Bemessung

Sofern eine statische Berechnung für Sanierungsmaßnahmen erforderlich wird, ist die Standsicherheit entsprechend dem Merkblatt ATV-M 127-2⁴ der Deutschen Vereinigung für Wasserwirtschaft, Abwasser und Abfall e. V. (DWA) vor der Ausführung nachzuweisen.

Bei der statischen Berechnung ist ein Sicherheitsbeiwert von $\gamma = 2,0$ zu berücksichtigen.

Zur Ermittlung des Langzeitwerte in Anlehnung an DIN EN 761²³ ist der Abminderungsfaktor A in der statischen Berechnung zu berücksichtigen.

23

DIN EN 761

Kunststoff-Rohrleitungssysteme - Rohre aus glasfaserverstärkten duroplastischen Kunststoffen (GFK) - Bestimmung des Kriechfaktors im trockenen Zustand; Deutsche Fassung EN 761:1994; Ausgabe:1994-08

1. Kennwerte des "CityLiners" und dem Harzsystem "Max Pox 15/180"

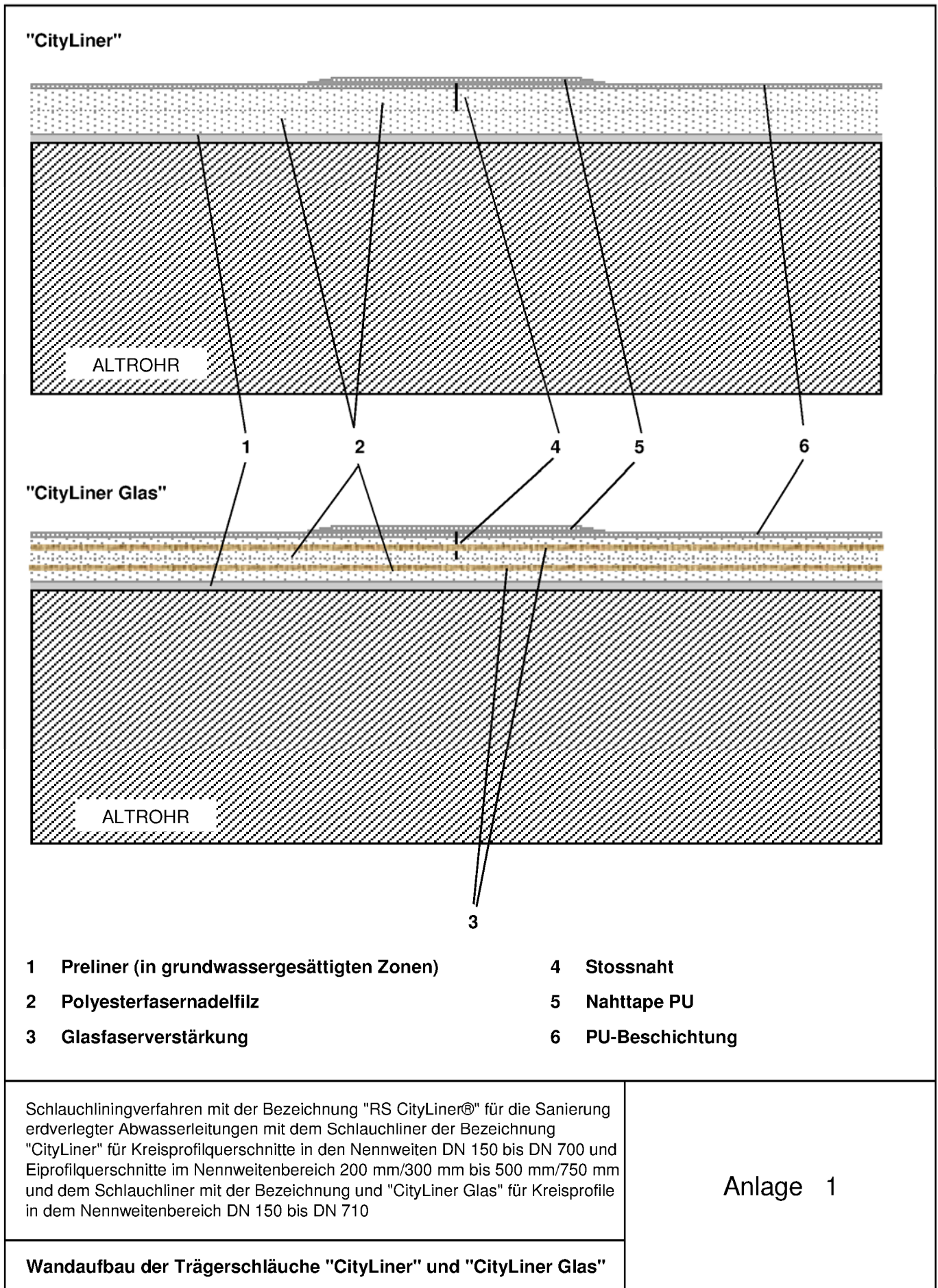
- a) Nennweiten DN 150 bis einschließlich DN 400:
- Kurzzeit-Biegespannungen σ_{fB} in Anlehnung
DIN EN ISO 11296-4⁸ bzw. an DIN EN ISO 178⁹: 48 N/mm²
 - Langzeit-Biegespannungen σ_{fB} : 31 N/mm²
 - Kurzzeit-E-Modul in Anlehnung an DIN EN 1228⁶: 2.280 N/mm²
 - Langzeit-E-Modul: 1.500 N/mm²
 - Abminderungsfaktor A: 1,53
- b) Nennweiten größer DN 400 bis einschließlich DN 700:
- Kurzzeit-Biegespannungen σ_{fB} in Anlehnung an
DIN EN ISO 11296-4⁸ bzw. DIN EN ISO 178⁹: 55 N/mm²
 - Langzeit-Biegespannungen σ_{fB} : 36 N/mm²
 - Kurzzeit-E-Modul in Anlehnung an DIN EN 1228⁶: 2.400 N/mm²
 - Langzeit-E-Modul: 1.570 N/mm²
 - Abminderungsfaktor A: 1,53

2. Kennwerte des "CityLiners Glas" und dem Harzsystem "Max Pox 15/480"

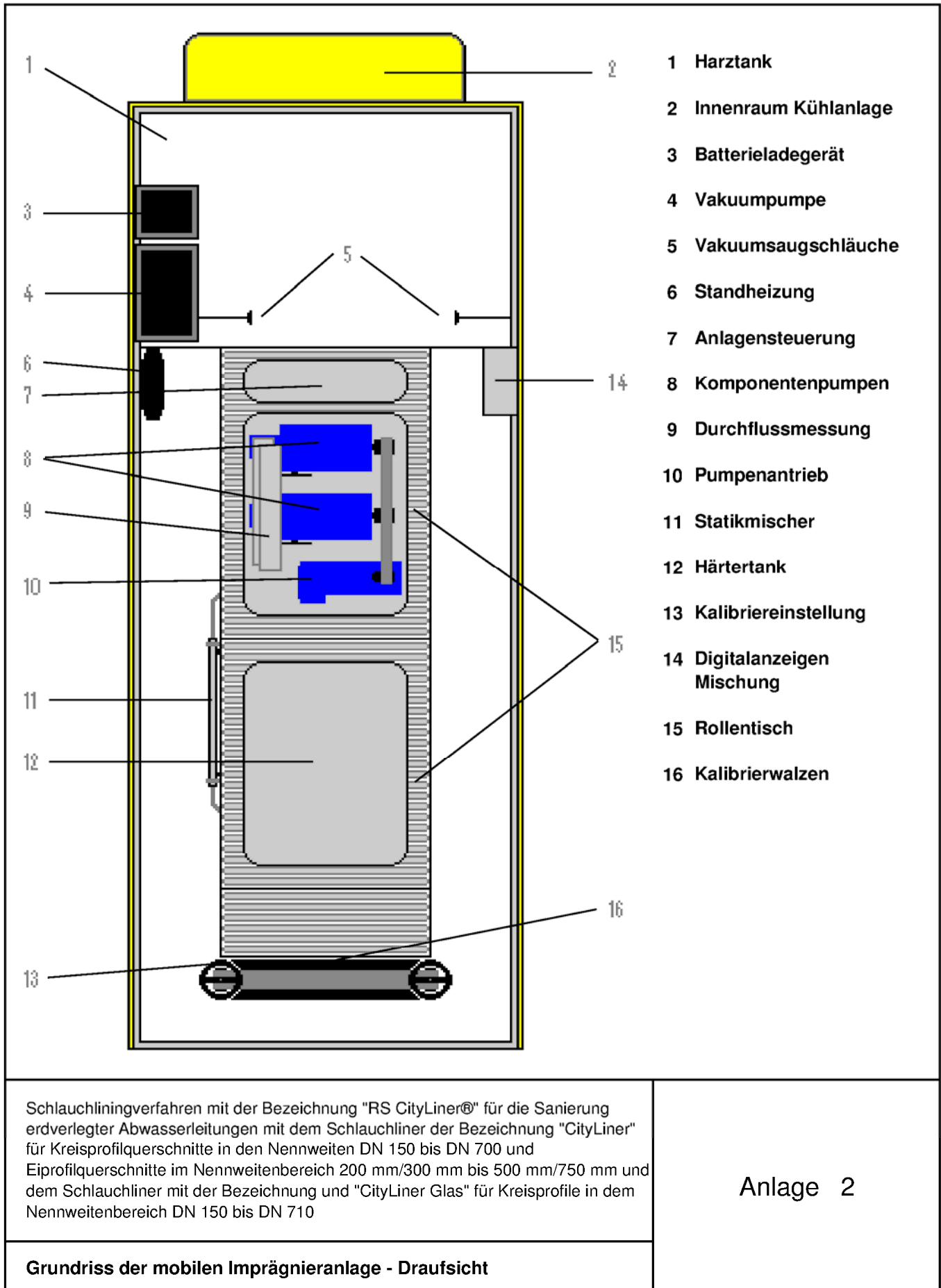
- c) Nennweiten größer DN 150 bis einschließlich DN 3000:
- Kurzzeit-Biegespannungen σ_{fB} in Anlehnung an
DIN EN ISO 11296-4⁸ bzw. DIN EN ISO 178⁹: 200 N/mm²
 - Langzeit-Biegespannungen σ_{fB} : 133 N/mm²
 - Kurzzeit-E-Modul in Anlehnung an DIN EN 1228⁶: 8.100 N/mm²
 - Langzeit-E-Modul: 5.400 N/mm²
 - Abminderungsfaktor A: 1,50
- d) Nennweiten größer DN 300 bis einschließlich DN 710:
- Kurzzeit-Biegespannungen σ_{fB} in Anlehnung an
DIN EN ISO 11296-4⁸ bzw. DIN EN ISO 178⁹: 245 N/mm²
 - Langzeit-Biegespannungen σ_{fB} : 145 N/mm²
 - Kurzzeit-E-Modul in Anlehnung an DIN EN 1228⁶: 8.600 N/mm²
 - Langzeit-E-Modul: 5.088 N/mm²
 - Abminderungsfaktor A: 1,69

Rudolf Kersten
Referatsleiter

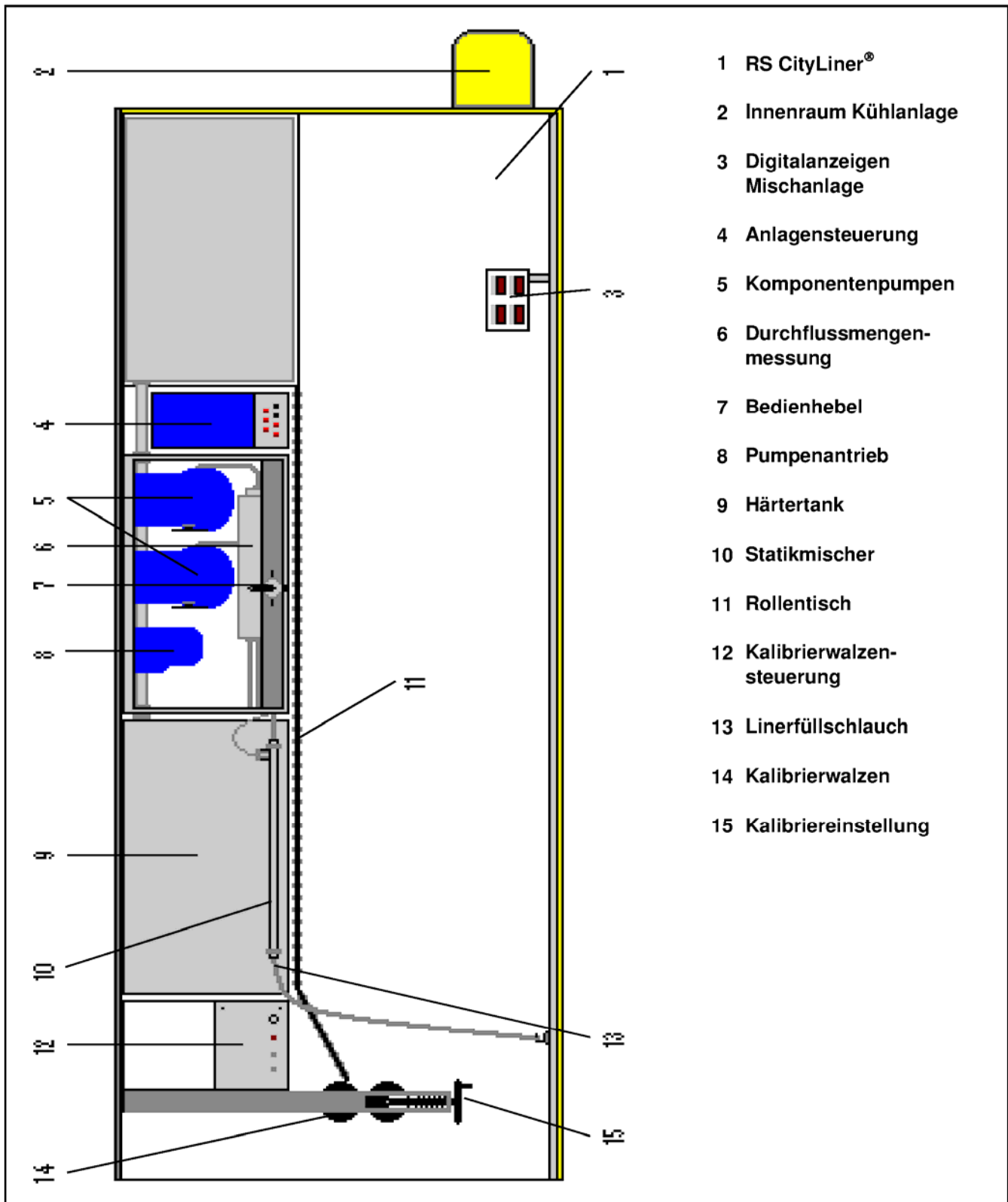
Beglaubigt



Elektronische Kopie der abZ des DIBt: Z-42.3-377



Elektronische Kopie der abZ des DIBt: Z-42.3-377



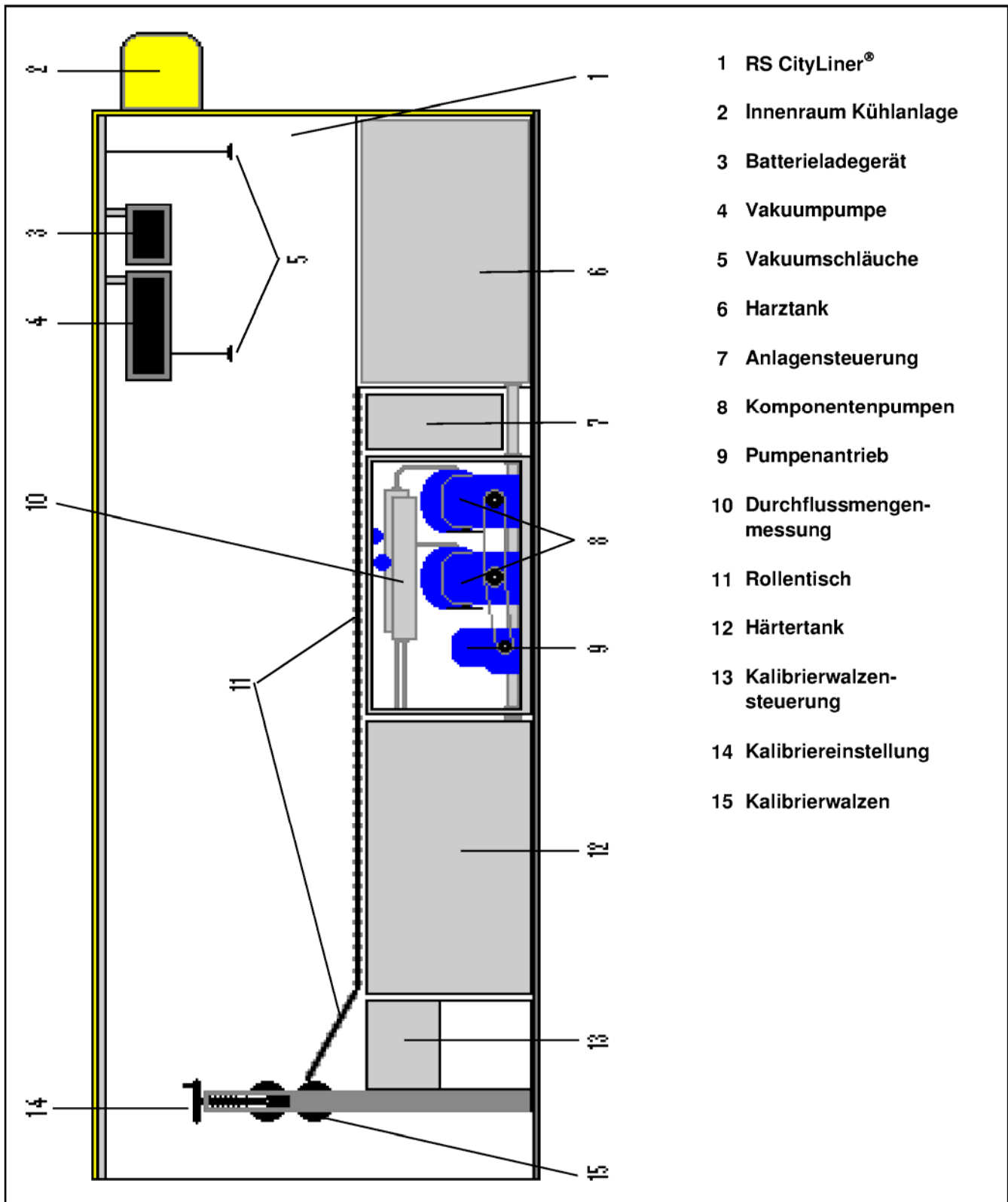
- 1 RS CityLiner®
- 2 Innenraum Kühlanlage
- 3 Digitalanzeigen Mischanlage
- 4 Anlagensteuerung
- 5 Komponentenpumpen
- 6 Durchflussmengenmessung
- 7 Bedienhebel
- 8 Pumpenantrieb
- 9 Härtertank
- 10 Statikmischer
- 11 Rollentisch
- 12 Kalibrierwalzensteuerung
- 13 Linerfüllschlauch
- 14 Kalibrierwalzen
- 15 Kalibriereinstellung

Elektronische Kopie der abZ des DIBt: Z-42.3-377

Schlauchlinierverfahren mit der Bezeichnung "RS CityLiner®" für die Sanierung erdverlegter Abwasserleitungen mit dem Schlauchliner der Bezeichnung "CityLiner" für Kreisprofilquerschnitte in den Nennweiten DN 150 bis DN 700 und Eiprofilquerschnitte im Nennweitenbereich 200 mm/300 mm bis 500 mm/750 mm und dem Schlauchliner mit der Bezeichnung "CityLiner Glas" für Kreisprofile in dem Nennweitenbereich DN 150 bis DN 710

Anlage 3

Grundriss der mobilen Imprägnieranlage - Seitenansicht links



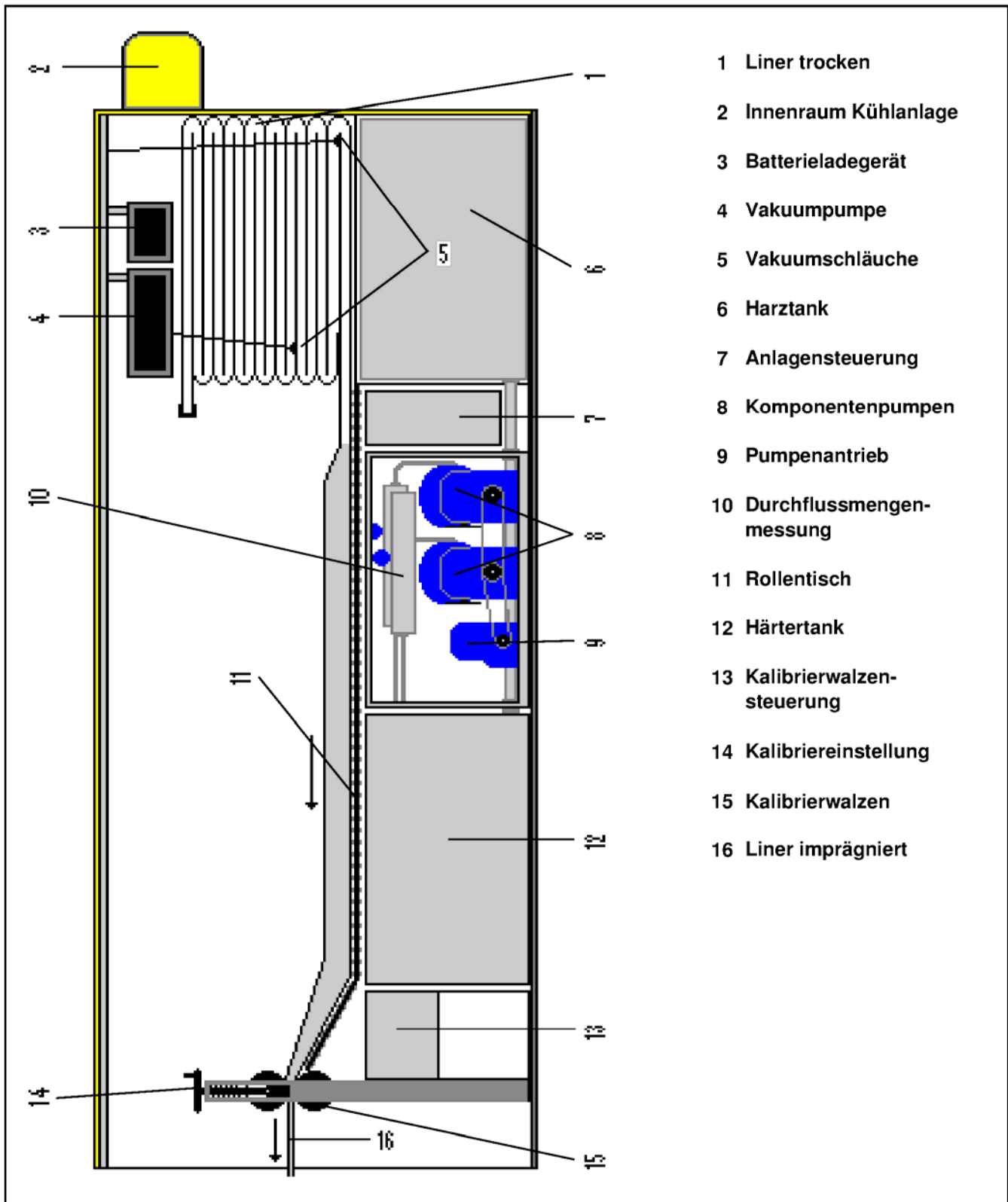
- 1 RS CityLiner®
- 2 Innenraum Kühlanlage
- 3 Batterieladegerät
- 4 Vakuumpumpe
- 5 Vakuumschläuche
- 6 Harztank
- 7 Anlagensteuerung
- 8 Komponentenpumpen
- 9 Pumpenantrieb
- 10 Durchflussmengenmessung
- 11 Rollentisch
- 12 Härtertank
- 13 Kalibrierwalzensteuerung
- 14 Kalibriereinstellung
- 15 Kalibrierwalzen

Elektronische Kopie der abZ des DIBt: Z-42.3-377

Schlauchlinierverfahren mit der Bezeichnung "RS CityLiner®" für die Sanierung erdverlegter Abwasserleitungen mit dem Schlauchliner der Bezeichnung "CityLiner" für Kreisprofilquerschnitte in den Nennweiten DN 150 bis DN 700 und Eiprofilquerschnitte im Nennweitenbereich 200 mm/300 mm bis 500 mm/750 mm und dem Schlauchliner mit der Bezeichnung "CityLiner Glas" für Kreisprofile in dem Nennweitenbereich DN 150 bis DN 710

Anlage 4

Grundriss der mobilen Imprägnieranlage - Seitenansicht rechts



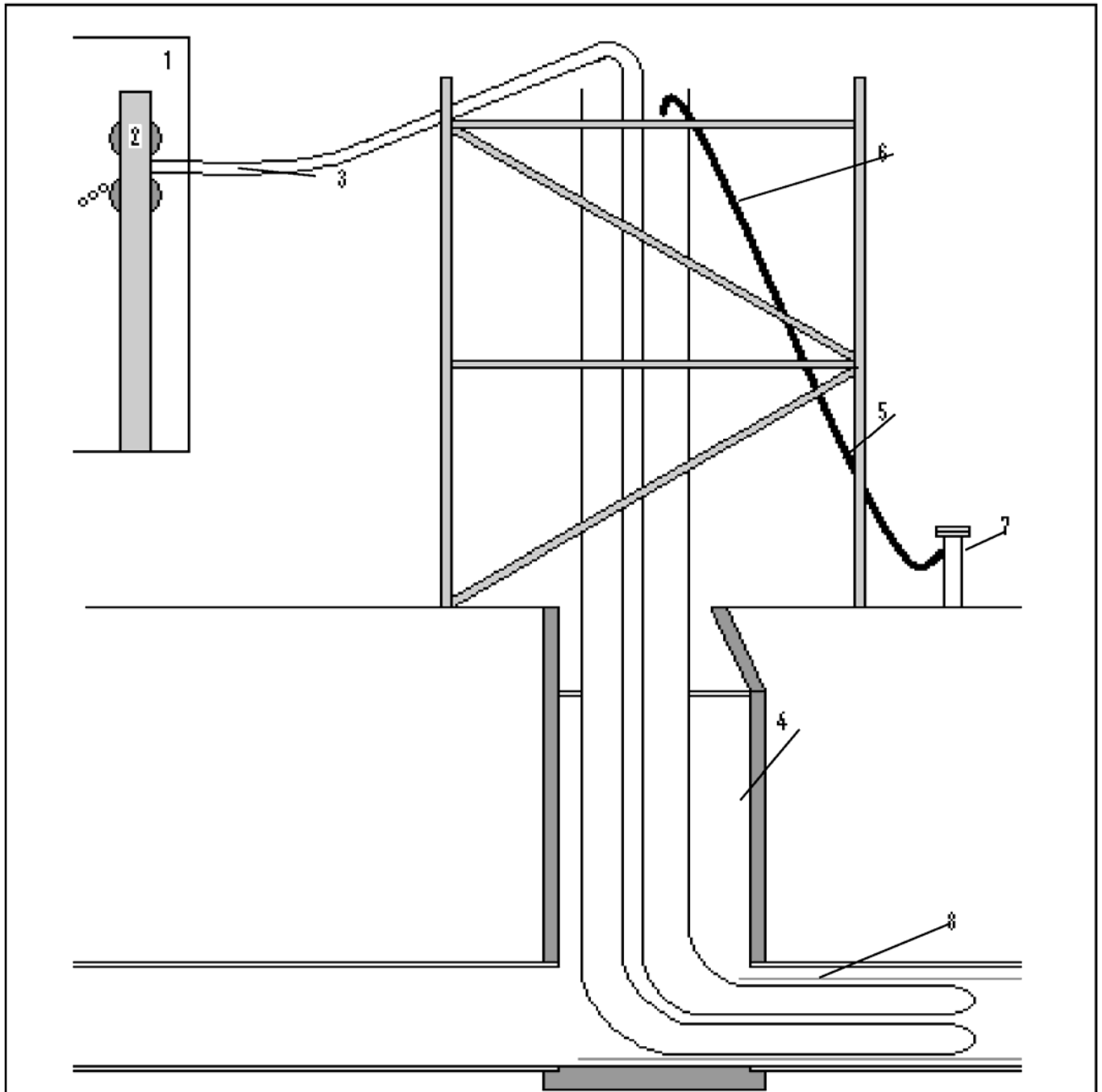
- 1 Liner trocken
- 2 Innenraum Kühlanlage
- 3 Batterieladegerät
- 4 Vakuumpumpe
- 5 Vakuumschläuche
- 6 Harztank
- 7 Anlagensteuerung
- 8 Komponentenpumpen
- 9 Pumpenantrieb
- 10 Durchflussmengenmessung
- 11 Rollentisch
- 12 Härtertank
- 13 Kalibrierwalzensteuerung
- 14 Kalibriereinstellung
- 15 Kalibrierwalzen
- 16 Liner imprägniert

Elektronische Kopie der abZ des DIBt: Z-42.3-377

Schlauchlinierverfahren mit der Bezeichnung "RS CityLiner®" für die Sanierung erdverlegter Abwasserleitungen mit dem Schlauchliner der Bezeichnung "CityLiner" für Kreisprofilquerschnitte in den Nennweiten DN 150 bis DN 700 und Eiprofilquerschnitte im Nennweitenbereich 200 mm/300 mm bis 500 mm/750 mm und dem Schlauchliner mit der Bezeichnung "CityLiner Glas" für Kreisprofile in dem Nennweitenbereich DN 150 bis DN 710

Anlage 5

Imprägnierung

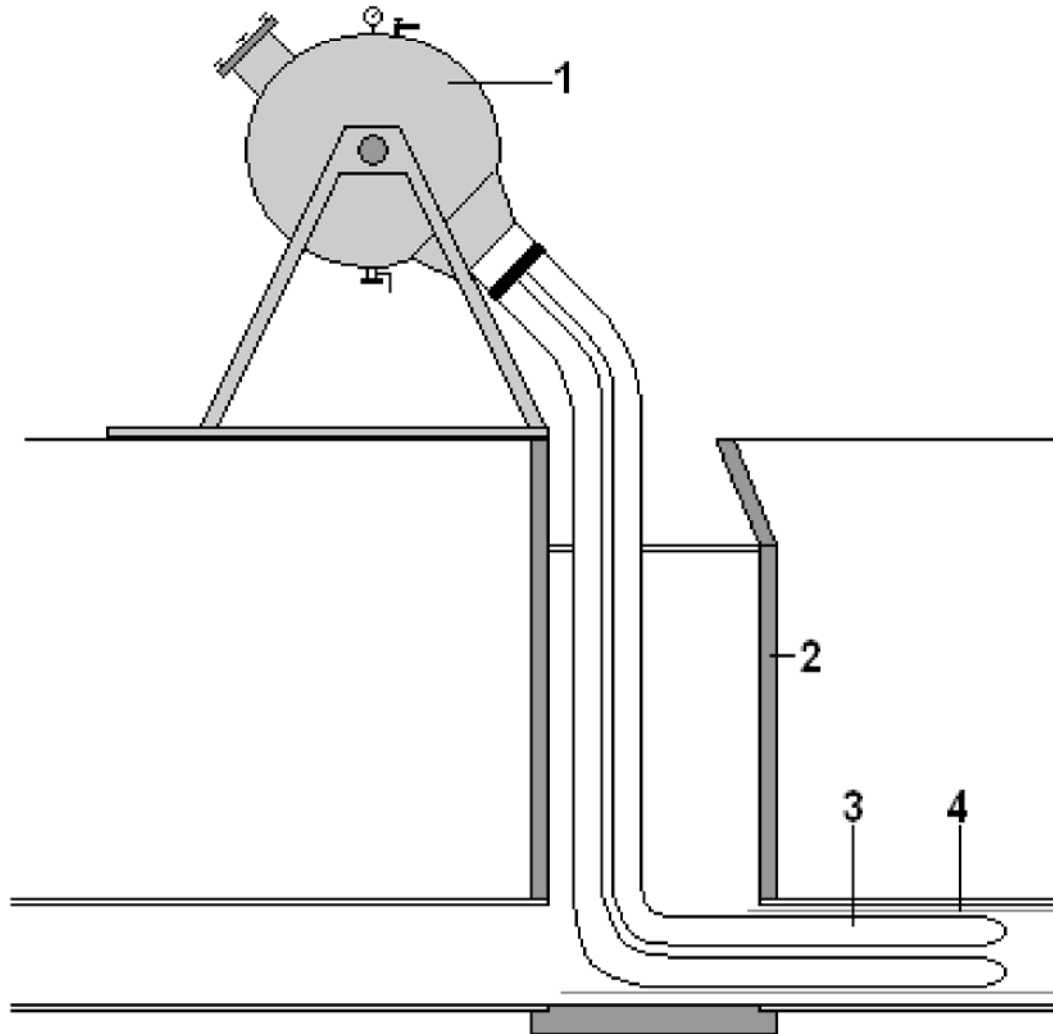


- | | |
|---|------------------------------|
| 1 RS CityLiner® Imprägnieranlage | 5 Inversionsgerüst |
| 2 Kalibrierwalzen | 6 Wassersäule |
| 3 imprägnierter Liner | 7 Hydrant |
| 4 Schacht (Startschacht) | 8 Preliner (optional) |

Schlauchliningverfahren mit der Bezeichnung "RS CityLiner®" für die Sanierung erdverlegter Abwasserleitungen mit dem Schlauchliner der Bezeichnung "CityLiner" für Kreisprofilquerschnitte in den Nennweiten DN 150 bis DN 700 und Eiprofilquerschnitte im Nennweitenbereich 200 mm/300 mm bis 500 mm/750 mm und dem Schlauchliner mit der Bezeichnung und "CityLiner Glas" für Kreisprofile in dem Nennweitenbereich DN 150 bis DN 710

Anlage 6

Inversion mit Wassersäule



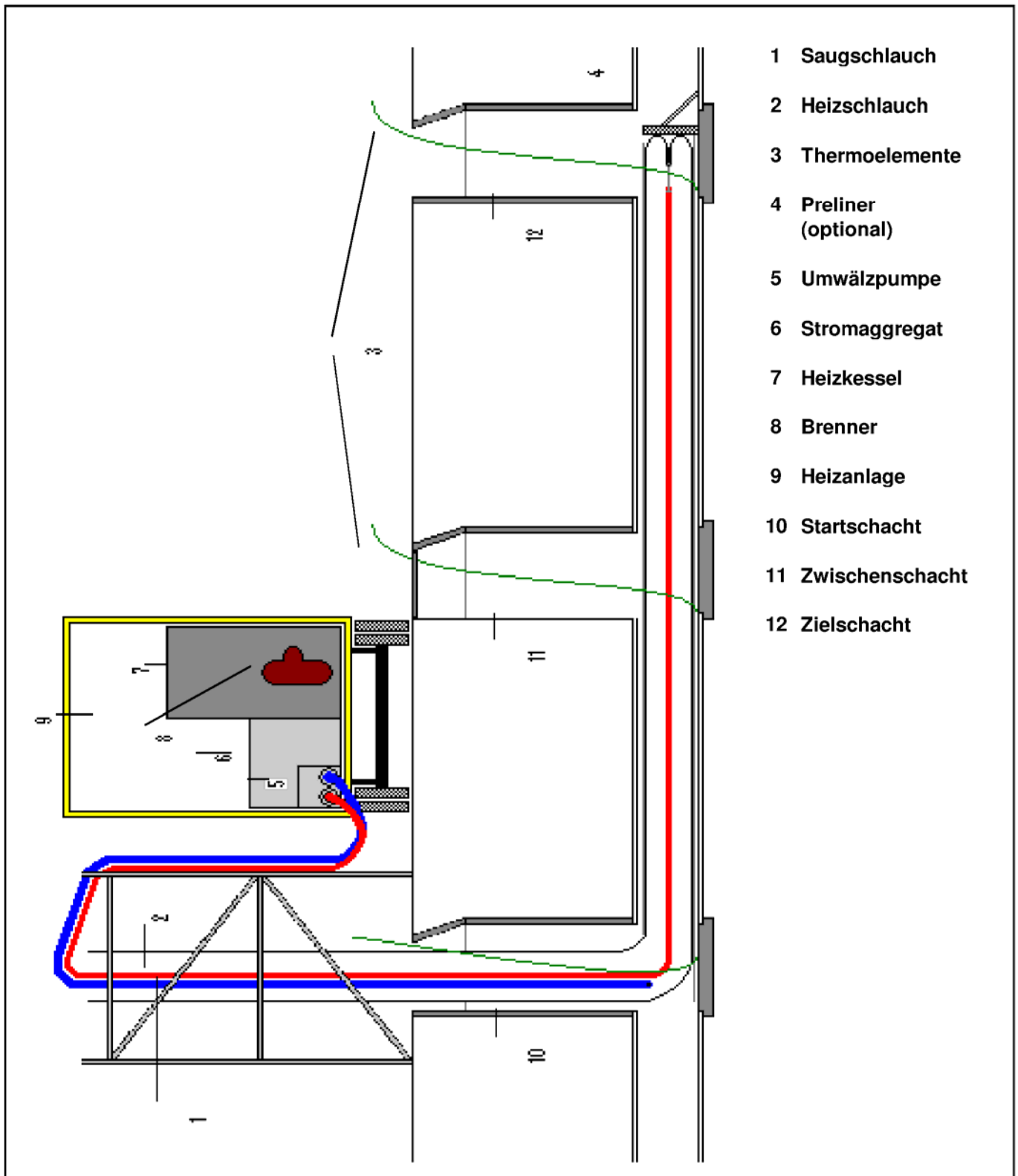
1 Inversionstrommel
2 Startschacht

3 Liner
4 Preliner (optional)

Schlauchlinierverfahren mit der Bezeichnung "RS CityLiner®" für die Sanierung erdverlegter Abwasserleitungen mit dem Schlauchliner der Bezeichnung "CityLiner" für Kreisprofilquerschnitte in den Nennweiten DN 150 bis DN 700 und Eiprofilquerschnitte im Nennweitenbereich 200 mm/300 mm bis 500 mm/750 mm und dem Schlauchliner mit der Bezeichnung "CityLiner Glas" für Kreisprofile in dem Nennweitenbereich DN 150 bis DN 710

Inversion mit Druckluft

Anlage 7



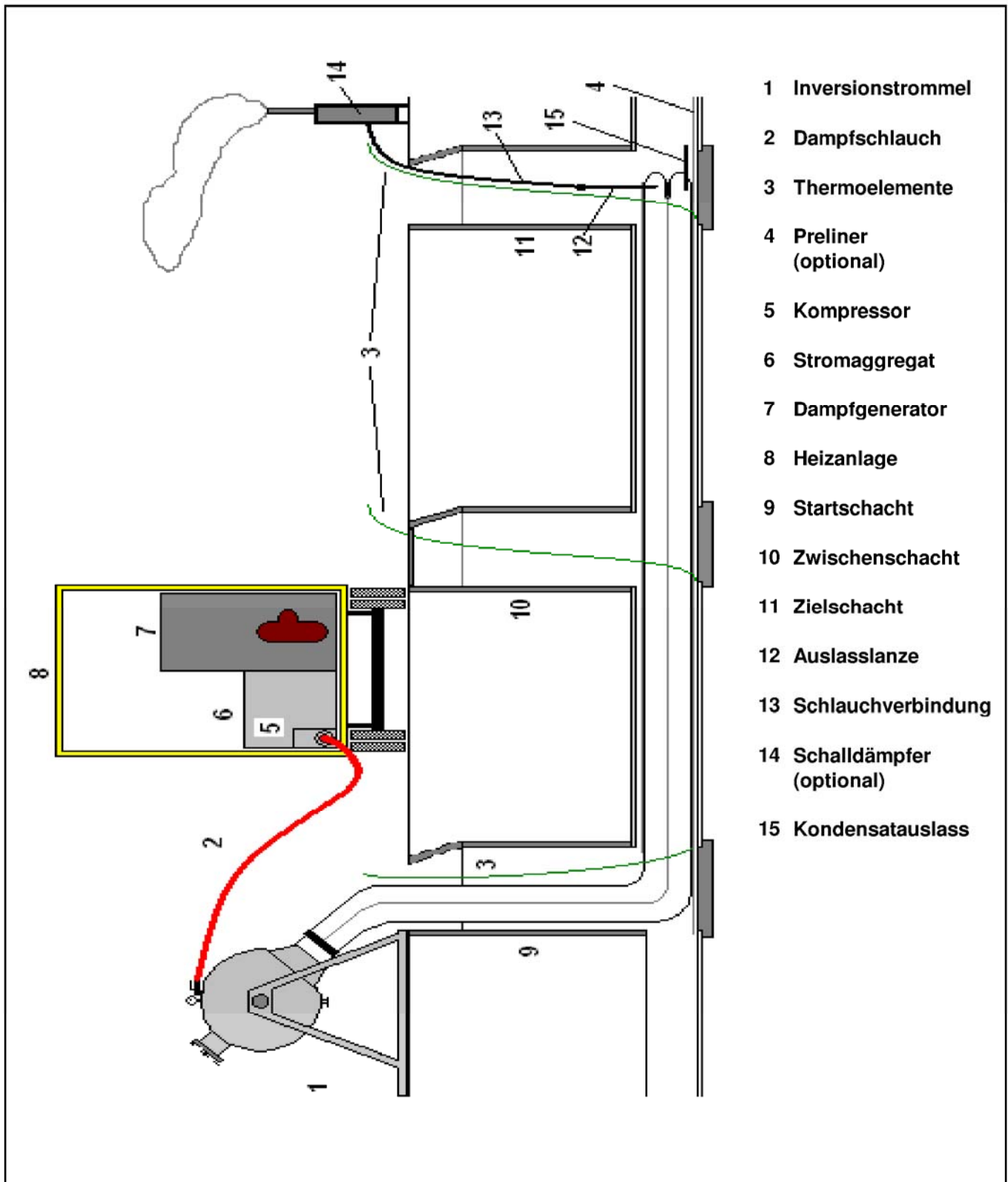
- 1 Saugschlauch
- 2 Heizschlauch
- 3 Thermoelemente
- 4 Preliner (optional)
- 5 Umwälzpumpe
- 6 Stromaggregat
- 7 Heizkessel
- 8 Brenner
- 9 Heizanlage
- 10 Startschacht
- 11 Zwischenschacht
- 12 Zielschacht

Elektronische Kopie der abZ des DIBt: Z-42.3-377

Schlauchlinierverfahren mit der Bezeichnung "RS CityLiner®" für die Sanierung erdverlegter Abwasserleitungen mit dem Schlauchliner der Bezeichnung "CityLiner" für Kreisprofilquerschnitte in den Nennweiten DN 150 bis DN 700 und Eiprofilquerschnitte im Nennweitenbereich 200 mm/300 mm bis 500 mm/750 mm und dem Schlauchliner mit der Bezeichnung und "CityLiner Glas" für Kreisprofile in dem Nennweitenbereich DN 150 bis DN 710

Anlage 8

Aushärtung mit Warmwasser

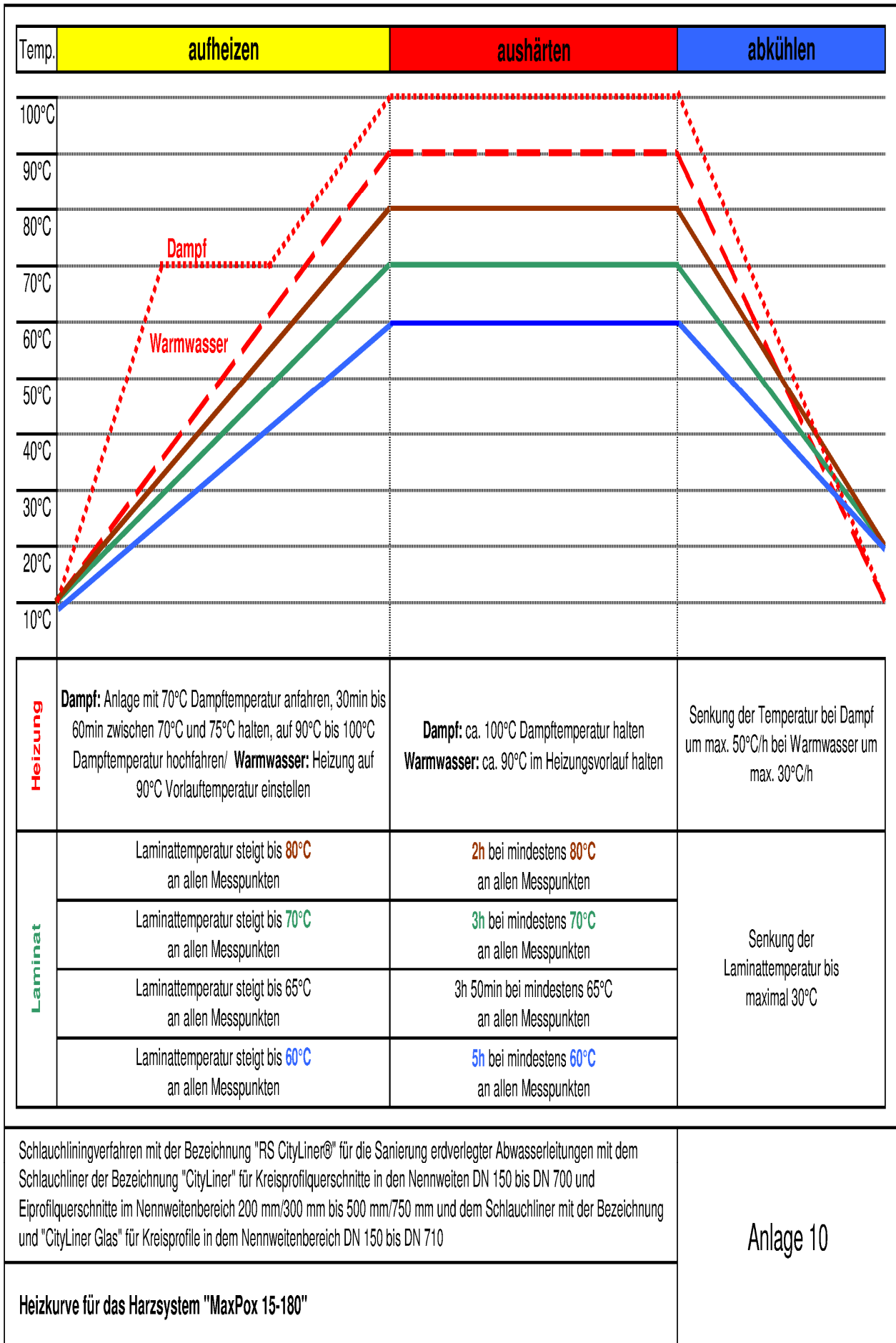


- 1 Inversionstrommel
- 2 Dampfschlauch
- 3 Thermoelemente
- 4 Preliner (optional)
- 5 Kompressor
- 6 Stromaggregat
- 7 Dampfgenerator
- 8 Heizanlage
- 9 Startschacht
- 10 Zwischenschacht
- 11 Zielschacht
- 12 Auslasslanze
- 13 Schlauchverbindung
- 14 Schalldämpfer (optional)
- 15 Kondensatauslass

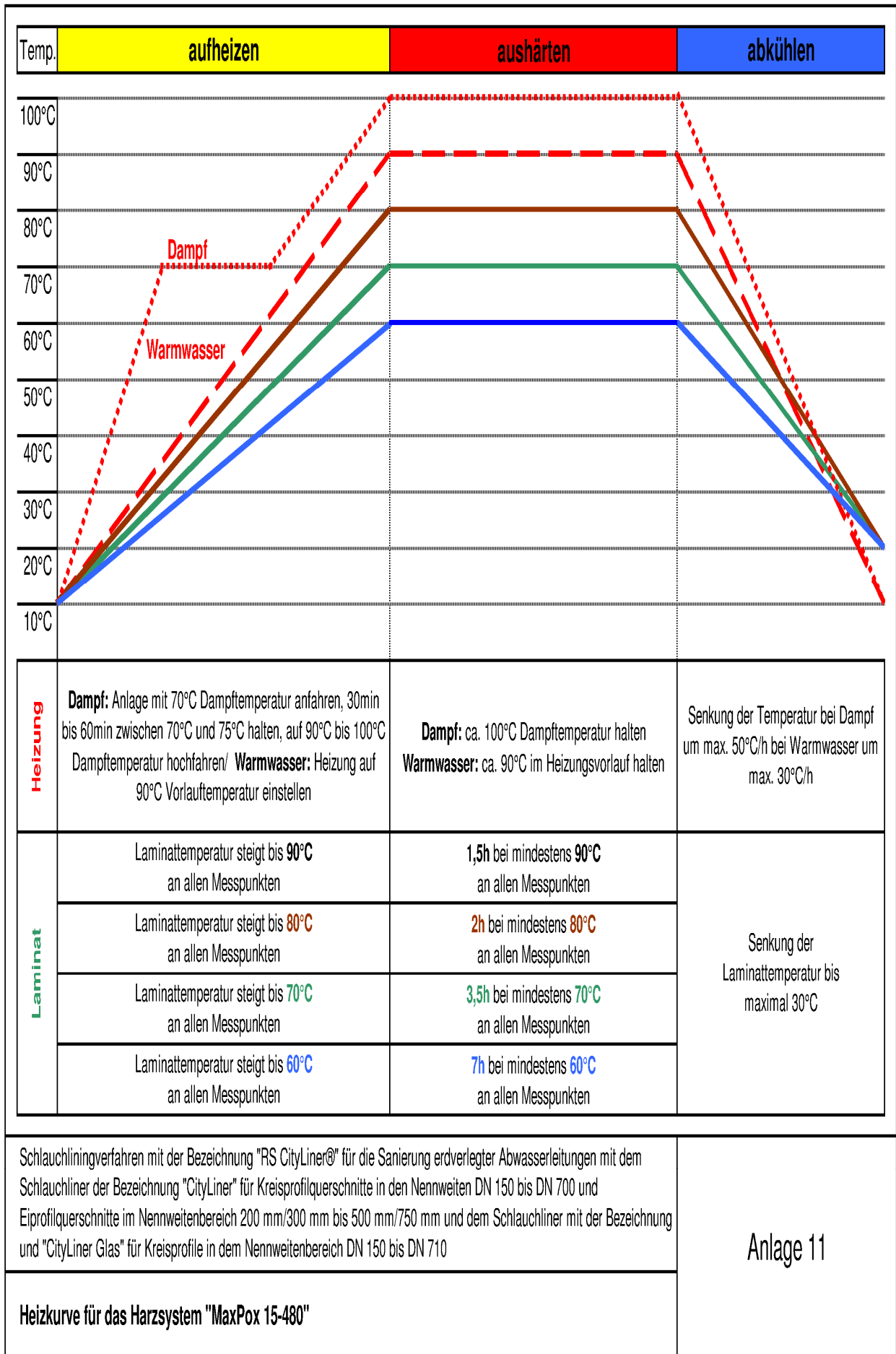
Schlauchlinierverfahren mit der Bezeichnung "RS CityLiner®" für die Sanierung erdverlegter Abwasserleitungen mit dem Schlauchliner der Bezeichnung "CityLiner" für Kreisprofilquerschnitte in den Nennweiten DN 150 bis DN 700 und Eiprofilquerschnitte im Nennweitenbereich 200 mm/300 mm bis 500 mm/750 mm und dem Schlauchliner mit der Bezeichnung und "CityLiner Glas" für Kreisprofile in dem Nennweitenbereich DN 150 bis DN 710

Anlage 9

Aushärtung mit Dampf

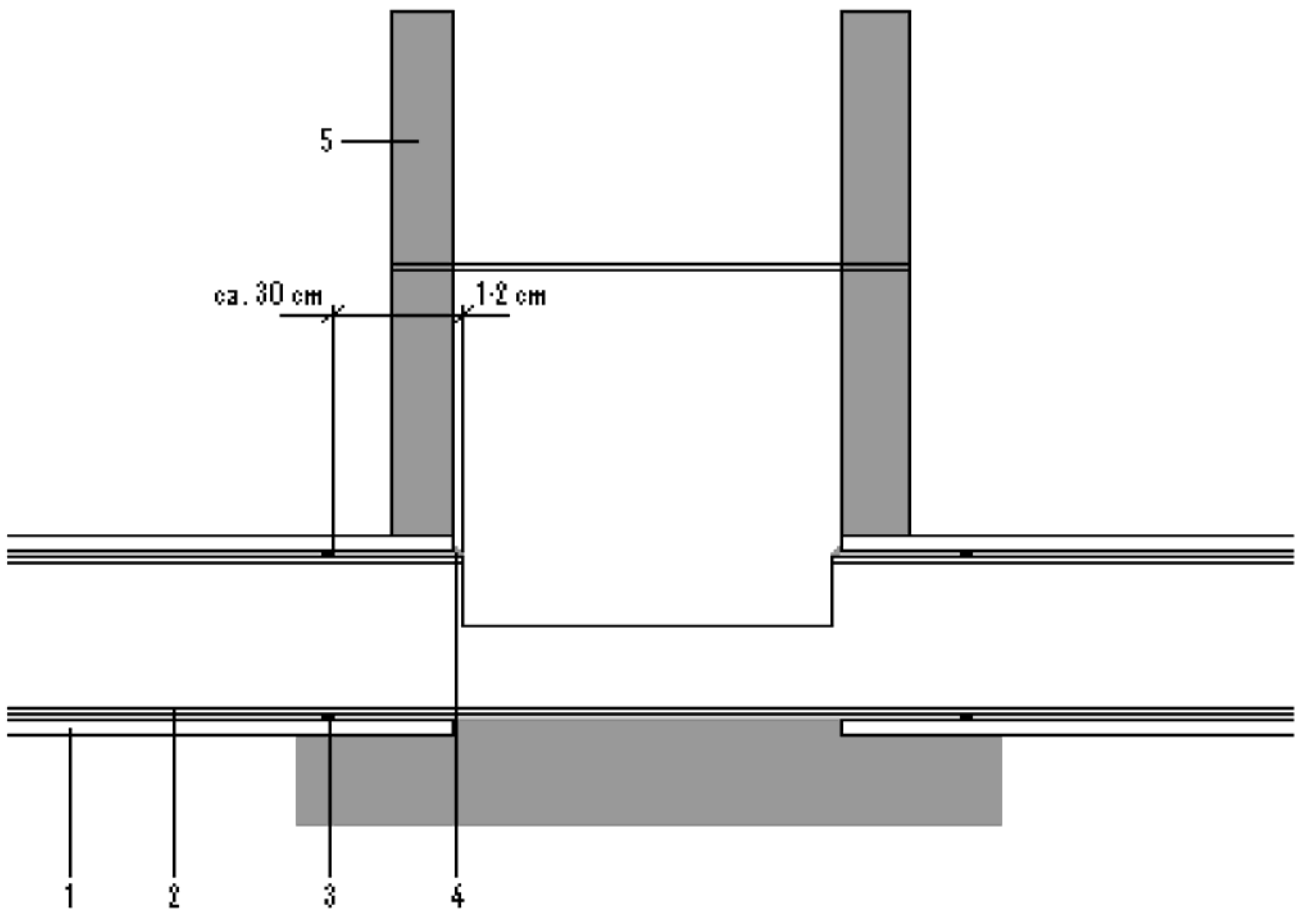


Elektronische Kopie der abZ des DIBt: Z-42.3-377



Elektronische Kopie der abZ des DIBt: Z-42.3-377

- 1 Altrohr
- 2 Liner
- 3 Quellband
- 4 Mörtel
- 5 Schacht (Zwischenschacht)

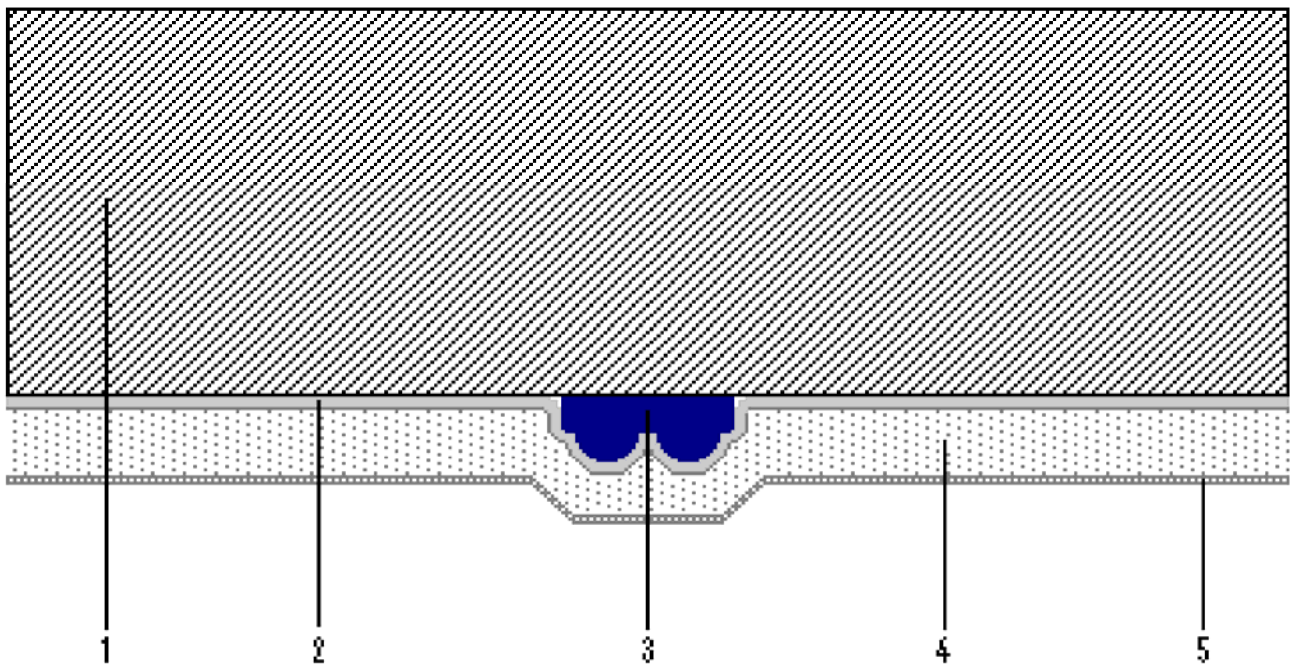


Schlauchlinierverfahren mit der Bezeichnung "RS CityLiner®" für die Sanierung erdverlegter Abwasserleitungen mit dem Schlauchliner der Bezeichnung "CityLiner" für Kreisprofilquerschnitte in den Nennweiten DN 150 bis DN 700 und Eiprofilquerschnitte im Nennweitenbereich 200 mm/300 mm bis 500 mm/750 mm und dem Schlauchliner mit der Bezeichnung und "CityLiner Glas" für Kreisprofile in dem Nennweitenbereich DN 150 bis DN 710

Anlage 12

Einsatz Quellband (Schacht)

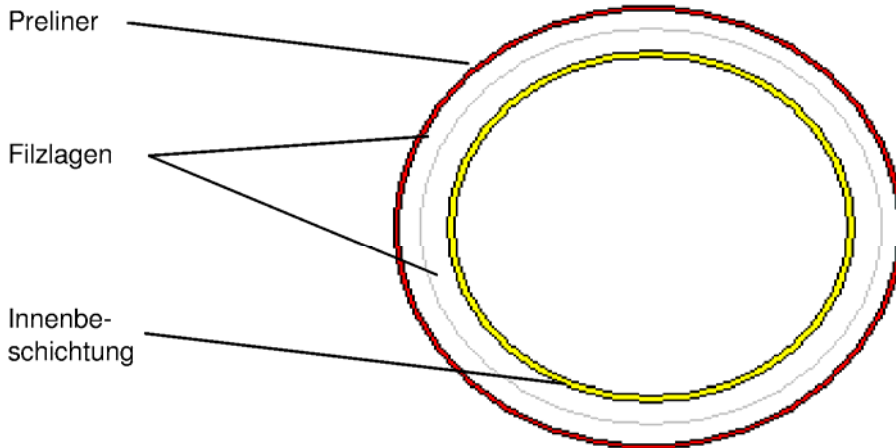
- 1 Altrohr
- 2 Preliner (optional)
- 3 Quellband
- 4 Laminat
- 5 PU Beschichtung



Schlauchlinierverfahren mit der Bezeichnung "RS CityLiner®" für die Sanierung erdverlegter Abwasserleitungen mit dem Schlauchliner der Bezeichnung "CityLiner" für Kreisprofilquerschnitte in den Nennweiten DN 150 bis DN 700 und Eiprofilquerschnitte im Nennweitenbereich 200 mm/300 mm bis 500 mm/750 mm und dem Schlauchliner mit der Bezeichnung und "CityLiner Glas" für Kreisprofile in dem Nennweitenbereich DN 150 bis DN 710

Anlage 13

Einsatz Quellband



Dimension	Wanddicke	Mindestlagenz.
150	3,0	1
150	4,5	1
150	4,5	2
200	3,0	1
200	4,5	2
200	4,5	2
200	6,0	2
225	4,5	2
225	4,5	2
225	6,0	2
250	4,5	2
250	6,0	2
250	7,0	2
300	4,5	2
300	6,0	2
300	7,0	2
300	9,0	2
350	6,0	2
350	7,0	2
350	9,0	2

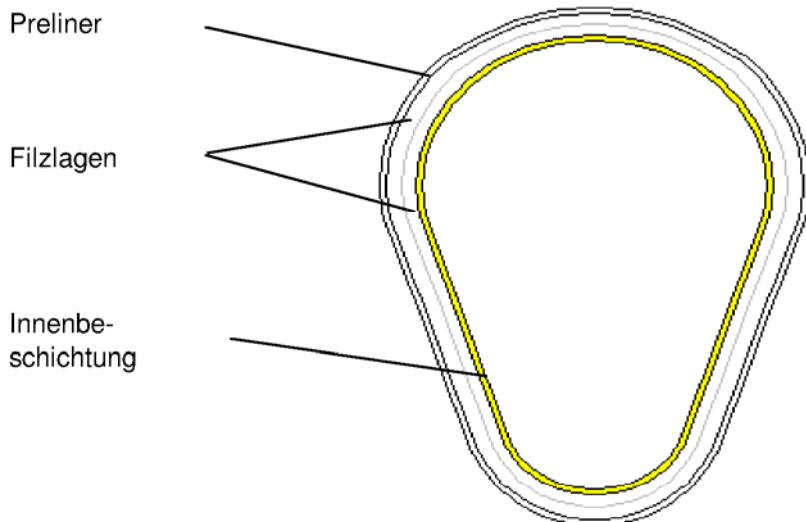
Dimension	Wanddicke	Mindestlagenz.
375	7,0	2
375	9,0	2
400	6,0	2
400	7,0	2
400	9,0	2
450	6,0	2
450	9,0	2
450	10,5	3
500	6,0	2
500	7,0	2
500	9,0	2
500	12,0	3
600	7,0	2
600	9,0	2
600	12,0	3
600	15,0	3
700	9,0	2
700	12,0	3
700	15,0	3

weitere Wanddicken gemäß statischen Erfordernissen möglich

Schlauchliningverfahren mit der Bezeichnung "RS CityLiner®" für die Sanierung erdverlegter Abwasserleitungen mit dem Schlauchliner der Bezeichnung "CityLiner" für Kreisprofilquerschnitte in den Nennweiten DN 150 bis DN 700 und Eiprofilquerschnitte im Nennweitenbereich 200 mm/300 mm bis 500 mm/750 mm und dem Schlauchliner mit der Bezeichnung und "CityLiner Glas" für Kreisprofile in dem Nennweitenbereich DN 150 bis DN 710

Anlage 14

Lineraufbau "CityLiner" Kreisprofil



Dimension	Wanddicke	Mindestlagenz.
200/300	6,0	2
250/375	6,0	2
250/375	7,5	2
300/450	6,0	2
300/450	7,5	2
350/525	6,0	2
350/525	7,5	2
400/600	9,0	2
400/600	10,5	3
400/600	13,0	3
400/600	15,0	3
450/500	9,0	2
450/600	9,0	3

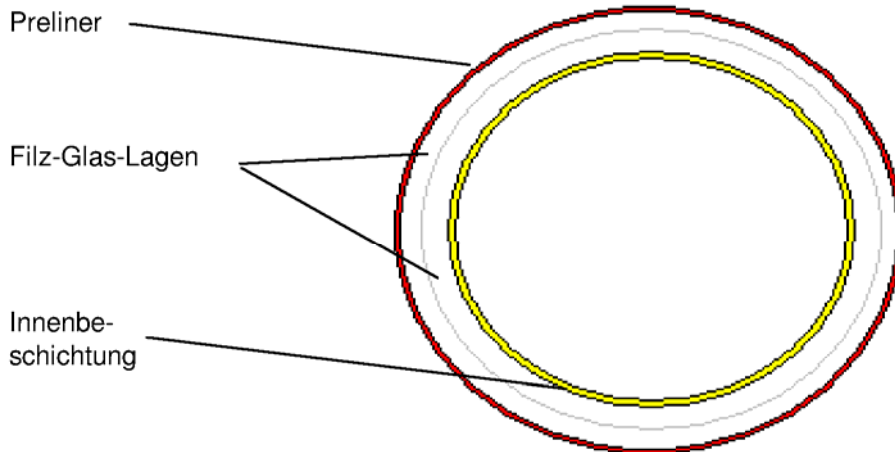
Dimension	Wanddicke	Mindestlagenz.
450/700	10,5	3
450/700	13,0	3
483/725	10,5	3
500/750	10,5	3
500/750	12,0	3
500/750	15,0	3
500/750	19,0	4
500/750	21,0	4

weitere Wanddicken gemäß statischen Erfordernissen möglich

Schlauchlinierverfahren mit der Bezeichnung "RS CityLiner®" für die Sanierung erdverlegter Abwasserleitungen mit dem Schlauchliner der Bezeichnung "CityLiner" für Kreisprofilquerschnitte in den Nennweiten DN 150 bis DN 700 und Eiprofilquerschnitte im Nennweitenbereich 200 mm/300 mm bis 500 mm/750 mm und dem Schlauchliner mit der Bezeichnung und "CityLiner Glas" für Kreisprofile in dem Nennweitenbereich DN 150 bis DN 710

Anlage 15

Lineraufbau "CityLiner" Eiprofil



Dimension	Wanddicke	Mindestlagenz.
150	5,0	2
200	5,0	2
200	6,0	2
225	5,0	2
225	6,0	2
250	5,0	2
250	6,0	2
300	5,0	2
300	6,0	2
350	5,0	2
350	6,0	2
375	5,0	2
375	6,0	2
400	5,0	2
400	6,0	2
400	7,5	2
450	6,0	2
450	7,5	2
450	9,0	2
500	6,0	2

Dimension	Wanddicke	Mindestlagenz.
500	7,5	2
500	9,0	2
600	6,0	2
600	7,5	2
600	9,0	2
600	12,0	3
700	6,0	2
700	7,5	2
700	9,0	2
700	12,0	3

weitere Wanddicken gemäß statischen Erfordernissen möglich

Schlauchlinierverfahren mit der Bezeichnung "RS CityLiner®" für die Sanierung erdverlegter Abwasserleitungen mit dem Schlauchliner der Bezeichnung "CityLiner" für Kreisprofilquerschnitte in den Nennweiten DN 150 bis DN 700 und Eiprofilquerschnitte im Nennweitenbereich 200 mm/300 mm bis 500 mm/750 mm und dem Schlauchliner mit der Bezeichnung und "CityLiner Glas" für Kreisprofile in dem Nennweitenbereich DN 150 bis DN 710

Anlage 16

Lineraufbau "CityLiner Glas" Kreisprofil

	Dimension	Breite liegend ca.*	
DN	150	190 - 215	mm
DN	200	265 - 280	mm
DN	225	300 - 320	mm
DN	250	330 - 355	mm
DN	300	400 - 425	mm
DN	350	475 - 495	mm
DN	375	510 - 530	mm
DN	400	545 - 570	mm
DN	450	615 - 640	mm
DN	500	680 - 720	mm
DN	600	815 - 860	mm
DN	700	965 - 1000	mm

* abhängig von der Wandstärke, Lagenzahl und Kompression des Liners

Schlauchlinierverfahren mit der Bezeichnung "RS CityLiner®" für die Sanierung erdverlegter Abwasserleitungen mit dem Schlauchliner der Bezeichnung "CityLiner" für Kreisprofilquerschnitte in den Nennweiten DN 150 bis DN 700 und Eiprofilquerschnitte im Nennweitenbereich 200 mm/300 mm bis 500 mm/750 mm und dem Schlauchliner mit der Bezeichnung und "CityLiner Glas" für Kreisprofile in dem Nennweitenbereich DN 150 bis DN 710

Anlage 17

Linerbreiten liegend "CityLiner" Kreisprofil

	Dimension	Breite liegend ca.*	
DN	200/300	335 - 355	mm
DN	250/375	430 - 450	mm
DN	300/450	520 - 540	mm
DN	350/525	610 - 630	mm
DN	400/600	670 - 705	mm
DN	450/500	640 - 670	mm
DN	450/600	710 - 740	mm
DN	450/700	790 - 820	mm
DN	483/725	840 - 870	mm
DN	500/750	820 - 880	mm

* abhängig von der Wandstärke, Lagenzahl und Kompression des Liners

Schlauchlinierverfahren mit der Bezeichnung "RS CityLiner®" für die Sanierung erdverlegter Abwasserleitungen mit dem Schlauchliner der Bezeichnung "CityLiner" für Kreisprofilquerschnitte in den Nennweiten DN 150 bis DN 700 und Eiprofilquerschnitte im Nennweitenbereich 200 mm/300 mm bis 500 mm/750 mm und dem Schlauchliner mit der Bezeichnung und "CityLiner Glas" für Kreisprofile in dem Nennweitenbereich DN 150 bis DN 710

Anlage 18

Linerbreiten liegend "CityLiner" Eiprofil

	Dimension	Breite liegend ca.*	
DN	150	195 - 205	mm
DN	200	265 - 275	mm
DN	225	305 - 315	mm
DN	250	340 - 350	mm
DN	300	415 - 425	mm
DN	350	485 - 500	mm
DN	375	520 - 540	mm
DN	400	555 - 575	mm
DN	450	620 - 645	mm
DN	500	690 - 720	mm
DN	600	825 - 865	mm
DN	700	975 - 1005	mm

* abhängig von der Wandstärke, Lagenzahl und Kompression des Liners

Schlauchlinierverfahren mit der Bezeichnung "RS CityLiner®" für die Sanierung erdverlegter Abwasserleitungen mit dem Schlauchliner der Bezeichnung "CityLiner" für Kreisprofilquerschnitte in den Nennweiten DN 150 bis DN 700 und Eiprofilquerschnitte im Nennweitenbereich 200 mm/300 mm bis 500 mm/750 mm und dem Schlauchliner mit der Bezeichnung und "CityLiner Glas" für Kreisprofile in dem Nennweitenbereich DN 150 bis DN 710

Anlage 19

Linerbreiten liegend "CityLiner Glas" Kreisprofil

DN	3,0	4,5	6,0	7,0	9,0	10,5	12,0	15,0
150	1,4	2,1						
200	1,8	2,7	3,6					
225		2,1	3,0					
250		3,4	4,5	5,3				
300		4,1	5,4	6,3	8,1			
350			6,3	7,4	9,5			
375			6,8	7,9	10,1			
400			7,2	8,4	10,8			
450			8,1	9,5	12,2	14,2		
500			9,0	10,5	13,5	15,8	18,0	
600				12,6	16,2	18,9	21,6	27,0
700					18,9	22,1	25,2	31,5

Schlauchlinierverfahren mit der Bezeichnung "RS CityLiner®" für die Sanierung erdverlegter Abwasserleitungen mit dem Schlauchliner der Bezeichnung "CityLiner" für Kreisprofilquerschnitte in den Nennweiten DN 150 bis DN 700 und Eiprofilquerschnitte im Nennweitenbereich 200 mm/300 mm bis 500 mm/750 mm und dem Schlauchliner mit der Bezeichnung und "CityLiner Glas" für Kreisprofile in dem Nennweitenbereich DN 150 bis DN 710

Anlage 20

erforderliche Harzmenge in kg/m "CityLiner" Kreisprofil

DN	6,0	7,5	9,0	10,5	12,0	13,0	15,0	19,0	21,0
200/300	4,5	5,6							
250/375	5,7	7,1	8,5						
300/450	6,8	8,5	10,2						
350/525	7,9	9,9	11,9						
400/600			13,6	15,8	18,1	19,6	22,6		
450/500			12,5	14,6	16,7	18,1	20,9		
450/600			13,9	16,2	18,5	20,1	23,2		
450/700				18,3	21,0	22,7	26,2		
483/725				19,1	21,8	23,6	27,3		
500/750				19,8	24,5	24,5	28,2	35,7	39,5

Schlauchliningverfahren mit der Bezeichnung "RS CityLiner®" für die Sanierung erdverlegter Abwasserleitungen mit dem Schlauchliner der Bezeichnung "CityLiner" für Kreisprofilquerschnitte in den Nennweiten DN 150 bis DN 700 und Eiprofilquerschnitte im Nennweitenbereich 200 mm/300 mm bis 500 mm/750 mm und dem Schlauchliner mit der Bezeichnung und "CityLiner Glas" für Kreisprofile in dem Nennweitenbereich DN 150 bis DN 710

Anlage 21

erforderliche Harzmenge in kg/m "CityLiner" Eiprofil

DN	5,0	6,0	7,5	9,0	12,0	15,0
150	2,3					
200	3,0	3,6				
225	3,4	4,1				
250	3,8	4,5				
300	4,5	5,4				
350	5,3	6,3				
375	5,6	6,8				
400	6,0	7,2	9,0			
450		8,1	10,1	12,2		
500		9,0	11,3	13,5		
600		10,8	13,5	16,2	21,6	
700			15,8	18,9	25,2	

Schlauchlinierverfahren mit der Bezeichnung "RS CityLiner®" für die Sanierung erdverlegter Abwasserleitungen mit dem Schlauchliner der Bezeichnung "CityLiner" für Kreisprofilquerschnitte in den Nennweiten DN 150 bis DN 700 und Eiprofilquerschnitte im Nennweitenbereich 200 mm/300 mm bis 500 mm/750 mm und dem Schlauchliner mit der Bezeichnung und "CityLiner Glas" für Kreisprofile in dem Nennweitenbereich DN 150 bis DN 710

Anlage 22

erforderliche Harzmenge in kg/m "CityLiner Glas" Kreisprofil

Nennring- steifigkeit	SN 630	SN 1250	SN 2500	SN 5000	SN 10.000
Kurzzeitring- steifigkeit	$S_R = 0,005 \text{ N/mm}^2$	$S_R = 0,01 \text{ N/mm}^2$	$S_R = 0,02 \text{ N/mm}^2$	$S_R = 0,04 \text{ N/mm}^2$	$S_R = 0,08 \text{ N/mm}^2$
Außendurch- messer des Liners [mm]	Wanddicke s [mm]	Wanddicke s [mm]	Wanddicke s [mm]	Wanddicke s [mm]	Wanddicke s [mm]
150	3,0*	3,2	4,1	5,1	6,5
200	3,4	4,3	5,4	6,8	8,6
225	3,8	4,8	6,1	7,7	9,7
250	4,3	5,4	6,8	8,5	10,8
300	5,1	6,5	8,1	10,3	12,9
350	6,0	7,5	9,5	12,0	15,1
375	6,4	8,1	10,2	12,8	16,2
400	6,8	8,6	10,9	13,7	17,2
450	8,7	11,0	13,9	17,5	22,0
500	9,7	12,2	15,4	19,4	24,5
600	11,6	14,7	18,5	23,3	29,4
700	13,6	17,1	21,6	27,2	34,2

*geforderte Mindestwanddicke gemäß ISO 11296-4

Schlauchliningverfahren mit der Bezeichnung "RS CityLiner®" für die Sanierung erdverlegter Abwasserleitungen mit dem Schlauchliner der Bezeichnung "CityLiner" für Kreisprofilquerschnitte in den Nennweiten DN 150 bis DN 700 und Eiprofilquerschnitte im Nennweitenbereich 200 mm/300 mm bis 500 mm/750 mm und dem Schlauchliner mit der Bezeichnung und "CityLiner Glas" für Kreisprofile in dem Nennweitenbereich DN 150 bis DN 710

Anlage 23

Mindestwanddicken in mm in Abhängigkeit von der Ringsteifigkeit beim "CityLiner" - Kreisprofil

Nennring- steifigkeit	SN 630	SN 1250	SN 2500	SN 5000	SN 10.000
Kurzzeitring- steifigkeit	$S_R = 0,005 \text{ N/mm}^2$	$S_R = 0,01 \text{ N/mm}^2$	$S_R = 0,02 \text{ N/mm}^2$	$S_R = 0,04 \text{ N/mm}^2$	$S_R = 0,08 \text{ N/mm}^2$
Außendurch- messer des Liners [mm]	Wanddicke s [mm]	Wanddicke s [mm]	Wanddicke s [mm]	Wanddicke s [mm]	Wanddicke s [mm]
200/ 300	4,3	5,4	6,8	8,6	10,8
250/ 375	5,4	6,8	8,5	10,7	13,5
300/ 450	6,4	8,1	10,2	12,9	16,2
350/ 525	8,5	10,7	13,5	17,0	21,5
400/ 600	9,7	12,3	15,5	19,5	24,6
450/ 500	9,0	11,3	14,3	18,0	22,7
450/ 600	10,0	12,6	15,9	20,0	25,2
450/ 700	11,3	14,2	17,9	22,6	28,5
483/ 725	11,8	14,8	18,7	23,5	29,6
500/ 750	12,2	15,3	19,3	24,3	30,7

<p>Schlauchliningverfahren mit der Bezeichnung "RS CityLiner®" für die Sanierung erdverlegter Abwasserleitungen mit dem Schlauchliner der Bezeichnung "CityLiner" für Kreisprofilquerschnitte in den Nennweiten DN 150 bis DN 700 und Eiprofilquerschnitte im Nennweitenbereich 200 mm/300 mm bis 500 mm/750 mm und dem Schlauchliner mit der Bezeichnung und "CityLiner Glas" für Kreisprofile in dem Nennweitenbereich DN 150 bis DN 710</p>	<h2>Anlage 24</h2>
<p>Mindestwanddicken in mm in Abhängigkeit von der Ringsteifigkeit beim "CityLiner" - Eiprofil</p>	

Nennring- steifigkeit	SN 630	SN 1250	SN 2500	SN 5000	SN 10.000
Kurzzeitring- steifigkeit	$S_R = 0,005 \text{ N/mm}^2$	$S_R = 0,01 \text{ N/mm}^2$	$S_R = 0,02 \text{ N/mm}^2$	$S_R = 0,04 \text{ N/mm}^2$	$S_R = 0,08 \text{ N/mm}^2$
Außendurch- messer des Liners [mm]	Wanddicke s [mm]	Wanddicke s [mm]	Wanddicke s [mm]	Wanddicke s [mm]	Wanddicke s [mm]
150	3,0*	3,0*	3,0*	3,3	4,1
200	3,0*	3,0*	3,5	4,4	5,5
225	3,0*	3,1	3,9	4,9	6,2
250	3,0*	3,4	4,3	5,4	6,9
300	3,3	4,1	5,2	6,5	8,2
350	3,8	4,8	6,1	7,6	9,6
375	4,1	5,1	6,5	8,2	10,3
400	4,4	5,5	6,9	8,7	11,0
450	5,0	6,4	8,0	10,1	12,7
500	5,6	7,1	8,9	11,2	14,1
600	6,7	8,5	10,7	13,5	16,9
700	7,8	9,9	12,5	15,7	19,8

*geforderte Mindestwanddicke gemäß ISO 11296-4

Schlauchlinierverfahren mit der Bezeichnung "RS CityLiner®" für die Sanierung erdverlegter Abwasserleitungen mit dem Schlauchliner der Bezeichnung "CityLiner" für Kreisprofilquerschnitte in den Nennweiten DN 150 bis DN 700 und Eiprofilquerschnitte im Nennweitenbereich 200 mm/300 mm bis 500 mm/750 mm und dem Schlauchliner mit der Bezeichnung und "CityLiner Glas" für Kreisprofile in dem Nennweitenbereich DN 150 bis DN 710

Anlage 25

Mindestwanddicken in mm in Abhängigkeit von der Ringsteifigkeit beim "CityLiner Glas" - Kreisprofil

Fahrzeugausstattung Tränkanlage

- Edelstahltanks für Epoxidharz (ca. 2.800 kg) und Härter (ca. 800 kg)
- Mischanlage mit elektronischer Überwachung von Fördermenge, Mischungsverhältnis und Komponententemperatur
- Rollentisch
- Vakuumpumpe mit 3 Saugschläuchen und Unterdrucküberwachung
- Thermo King Kühlanlage oder Tankkühlung für die Harzkomponenten
- Standheizung
- Batterieladegerät
- Elektrisch angetriebene Kalibrierwalzen mit Justierskala

Ausstattung mobile Heizanlage / Dampfgenerator

- | | |
|--------------------------------------|----------------------------------|
| - Warmwasserheizanlage (min. 750 kW) | - Dampfgenerator (min. 700 m³/h) |
| - Förderpumpen | - Kompressor (min. 5 m³/min) |
| - Stromaggregat | - Stromaggregat |
| - Saugschläuche | - Dampfschläuche |
| - Heiz- und Befüllschläuche | - Dampfplanze (Linerkopf) |

Ausstattung System

- Wasser- und Schmutzwasserpumpen
- Schmutzwasserschläuche
- Seiltrommel
- Inversionsgerüst
- Inversionstrommel
- Fixierstangen (Befestigung Liner)
- Kompressor
- Druckluftwerkzeuge
- Absperrpylone
- Absperrlampen

Schlauchlinierverfahren mit der Bezeichnung "RS CityLiner®" für die Sanierung erdverlegter Abwasserleitungen mit dem Schlauchliner der Bezeichnung "CityLiner" für Kreisprofilquerschnitte in den Nennweiten DN 150 bis DN 700 und Eiprofilquerschnitte im Nennweitenbereich 200 mm/300 mm bis 500 mm/750 mm und dem Schlauchliner mit der Bezeichnung und "CityLiner Glas" für Kreisprofile in dem Nennweitenbereich DN 150 bis DN 710

Anlage 26

Zur Sanierung mindestens erforderlichen Geräte

Lineranlage Nr.: _____		Datum: _____		Baustellennr.: _____	
Kunde: _____		_____		Einzug Nr.: _____	
Bauvorhaben: _____		_____		_____	
Startschacht: _____		Zielschacht: _____		Anz. Schächte: _____	
Wetterbedingungen	<input type="checkbox"/> trocken	<input type="checkbox"/> bewölkt	<input type="checkbox"/> Regen	Lufttemperatur: _____ °C	
	<input type="checkbox"/> sonnig				
Kanalreinigung vor der Sanierung	<input type="checkbox"/> ja	→ Datum: _____			
	<input type="checkbox"/> nein	→ Grund: _____			
TV Untersuchung vor der Sanierung	<input type="checkbox"/> ja	→ Datum: _____			
	<input type="checkbox"/> nein	→ Grund: _____			
Hindernisbeseitigung	<input type="checkbox"/> notwendig	Datum: _____			
	<input type="checkbox"/>	Bemerkung: _____			
Abwasserfreiheit	<input type="checkbox"/> Überpumpen	<input type="checkbox"/> Umleiten	<input type="checkbox"/> Rückstau		
	<input type="checkbox"/>				
Grundwasser	<input type="checkbox"/> eindringendes Grundwasser sichtbar	→	<input type="checkbox"/> an Muffen		
	<input type="checkbox"/> kein eindringendes Grundwasser	→	<input type="checkbox"/> an Rissen/ Scherben		
Info durch BL	<input type="checkbox"/> Grundwasser vorhanden		Höhe über Rohrscheitel: _____	m	
Altrohrprofil	<input type="checkbox"/> Kreis	DN: _____	mm	Rohrl.: _____	m
	<input type="checkbox"/> nicht notwendig	Tiefe Startschacht: _____	m	Linerl.: _____	m
Harzsystem	Harz: MaxPox® 15		Charge Nr.: _____		
	Härter: MaxPox® 180 / 480		Charge Nr.: _____		
Liner	CityLiner / CityLiner Glas		Charge Nr.: _____		Wandst.: _____ mm
Temperaturen	Harz: _____ °C		Härter: _____ °C		
Vakuum	Luft: _____ °C		Vakuum: -		bar
Epoxidharz	Soll Harz/ Härter: 100 : 28	=	_____ kg	:	_____ kg
Mischungsverhältnis	Ist Harz/ Härter: _____	=	_____ kg	:	_____ kg
	Gesamtverbrauch Harzmischung:		_____	kg	
Imprägnierung	Beginn Tränkung: _____		Inversion beendet: _____ Uhr		
Rückstellproben	<input type="checkbox"/> Liner	Beschriftung: _____			
	<input type="checkbox"/> Harzmischung	Beschriftung: _____			
Installation	<input type="checkbox"/> mit Gefälle	<input type="checkbox"/> Preliner verwendet	<input type="checkbox"/> Quellband verwendet		
	<input type="checkbox"/> gegen Gefälle	<input type="checkbox"/> Kalibrierschlauch	<input type="checkbox"/> "open end"		
	Gefälle (+/-): _____	m	Höhe Wassersäule: _____	m	
	Wassersäule: _____	m	Kalibrierwalzenabstand: _____	mm	
Heizanlage	Heizleistung: _____	kW	Anzahl Heizschläuche: _____	St.	
	Pumpenleistung: _____	m³/h	DN Heizschläuche: _____	mm	
	Pumpendruck: _____	bar	Länge Heizschläuche: _____	m	
Heizphase	Heizung einschalten, Vorl. auf 90°C		um _____	Aufsicht: _____	
	Verwendete Aushärtungstemperatur: _____		_____ °C		
	Härtungstemp. von _____	bis _____	Aufsicht: _____		
	Abkühlung von _____	bis _____	Aufsicht: _____		
Probeentnahme	<input type="checkbox"/> Zwischenschacht	<input type="checkbox"/> Zielschacht	Schacht Nr.: _____		
	<input type="checkbox"/> Jeanskappe	<input type="checkbox"/> Wickelfalzrohr	<input type="checkbox"/> Probe nicht möglich		
	<input type="checkbox"/> Probestück übergeben an Auftraggeber		Länge Kopf: _____ m		
Datum/ Unterschrift					

Schlauchliningverfahren mit der Bezeichnung "RS CityLiner®" für die Sanierung erdverlegter Abwasserleitungen mit dem Schlauchliner der Bezeichnung "CityLiner" für Kreisprofilquerschnitte in den Nennweiten DN 150 bis DN 700 und Eiprofilquerschnitte im Nennweitenbereich 200 mm/300 mm bis 500 mm/750 mm und dem Schlauchliner mit der Bezeichnung und "CityLiner Glas" für Kreisprofile in dem Nennweitenbereich DN 150 bis DN 710

Anlage 27

Einbauprotokoll bei Warmwasseraushärtung

Lineranlage Nr.: _____		Datum: _____		Baustellennr.: _____	
Kunde: _____		_____		Einzug Nr.: _____	
Bauvorhaben: _____					
Startschacht: _____		Zielschacht: _____		Anz. Schächte: _____	
Wetterbedingungen	<input type="checkbox"/> trocken	<input type="checkbox"/> bewölkt	<input type="checkbox"/> Regen		
	<input type="checkbox"/> sonnig			Lufttemperatur: _____ °C	
Kanalreinigung vor der Sanierung	<input type="checkbox"/> ja	→ Datum: _____			
	<input type="checkbox"/> nein	→ Grund: _____			
TV Untersuchung vor der Sanierung	<input type="checkbox"/> ja	→ Datum: _____			
	<input type="checkbox"/> nein	→ Grund: _____			
Hindernisbeseitigung	<input type="checkbox"/> notwendig	Datum: _____			
	<input type="checkbox"/>	Bemerkung: _____			
Abwasserfreiheit	<input type="checkbox"/> Überpumpen	<input type="checkbox"/> Umleiten	<input type="checkbox"/> Rückstau		
	<input type="checkbox"/>				
Grundwasser	<input type="checkbox"/> eindringendes Grundwasser sichtbar	→	<input type="checkbox"/> an Muffen		
	<input type="checkbox"/> kein eindringendes Grundwasser	→	<input type="checkbox"/> an Rissen/ Scherben		
Info durch BL	<input type="checkbox"/> Grundwasser vorhanden	Höhe über Rohrscheitel: _____		m	
Altrohrprofil	<input type="checkbox"/> Kreis	DN: _____	mm	Rohrl.: _____	m
	<input type="checkbox"/>	Tiefe Startschacht: _____	m	Linerl.: _____	m
Harzsystem	MaxPox® 15	Charge Nr.: _____			
	MaxPox® 180/ 480	Charge Nr.: _____			
Liner	CityLiner / CityLiner Glas	Charge Nr.: _____		Wandst.: _____ mm	
Temperaturen	Harz: _____ °C	Härter: _____ °C			
Vakuum	Luft: _____ °C	Vakuum: -		bar	
Epoxidharz	Soll Harz/ Härter: 100 : 28	=	_____ kg	:	_____ kg
Mischungsverhältnis	Ist Harz/ Härter: _____	=	_____ kg	:	_____ kg
	Gesamtverbrauch Harzmischung: _____ kg				
Verarbeitung	Beginn Tränkung: _____ Uhr		Tränkung beendet: _____ Uhr		
	Beginn Inversion: _____ Uhr		Inversion beendet: _____ Uhr		
Rückstellproben	<input type="checkbox"/> Liner	Beschriftung: _____			
	<input type="checkbox"/> Harzmischung	Beschriftung: _____			
Installation	<input type="checkbox"/> mit Gefälle	<input type="checkbox"/> Preliner verwendet	<input type="checkbox"/> Quellband verwendet		
	<input type="checkbox"/> gegen Gefälle	<input type="checkbox"/> Kalibrierschlauch	Gefälle: (+/-) _____ m		
	Installationsdruck: _____ bar		Kalibrierwalzenabstand: _____ mm		
Heizanlage	Dampfkapazität: _____ kg/h		Kompressorleistung: _____ m³/h		
	Dampfdruck: _____ bar		DN Dampfschlauch: _____ mm		
Heizphase	Vorl. auf 80°C von _____ bis _____		Aufsicht: _____		
	Vorl. auf 100°C von _____ bis _____		Aufsicht: _____		
	Härtungstemp. von _____ bis _____		Aufsicht: _____		
	Abkühlung von _____ bis _____		Aufsicht: _____		
Probeentnahme	<input type="checkbox"/> Zwischenschacht	<input type="checkbox"/> Zielschacht	Schacht Nr.: _____		
	<input type="checkbox"/> Jeanskappe	<input type="checkbox"/> Wickelfalzrohr	<input type="checkbox"/> Probe nicht möglich		
	<input type="checkbox"/> Probestück übergeben an Auftraggeber		Länge Kopf: _____ m		
Bemerkungen: _____					
Datum/ Unterschrift _____					

Schlauchliningverfahren mit der Bezeichnung "RS CityLiner®" für die Sanierung erdverlegter Abwasserleitungen mit dem Schlauchliner der Bezeichnung "CityLiner" für Kreisprofilquerschnitte in den Nennweiten DN 150 bis DN 700 und Eiprofilquerschnitte im Nennweitenbereich 200 mm/300 mm bis 500 mm/750 mm und dem Schlauchliner mit der Bezeichnung und "CityLiner Glas" für Kreisprofile in dem Nennweitenbereich DN 150 bis DN 710

Anlage 28

Einbauprotokoll bei Dampfhärtung

Vor Messbeginn vollständig ausfüllen und Messpunkte entsprechend markieren, um Verwechslungen auszuschliessen.

Bauvorhaben: _____
 Kostenstelle: _____ Datum: _____
 Haltung von: _____ nach: _____
 Anlage: _____ Anlagenführer: _____
 1. Messung um: _____ Uhr testo-Serien-Nr.: _____

- | | | | | | |
|----|---|---|-----------------|-----|--|
| 1 | - | Lufttemperatur | | | |
| 2 | - | Dampfaustritt Heizanlage/ Heizungsvorlauf | | | |
| 3 | - | Dampfaustritt Linerkopf/ Heizungsrücklauf | | | |
| 4 | - | Schacht: _____ | Position: _____ | Uhr | |
| 5 | - | Schacht: _____ | Position: _____ | Uhr | |
| 6 | - | Schacht: _____ | Position: _____ | Uhr | |
| 7 | - | Schacht: _____ | Position: _____ | Uhr | |
| 8 | - | Schacht: _____ | Position: _____ | Uhr | |
| 9 | - | Schacht: _____ | Position: _____ | Uhr | |
| 10 | - | Schacht: _____ | Position: _____ | Uhr | |
| 11 | - | Schacht: _____ | Position: _____ | Uhr | |
| 12 | - | Schacht: _____ | Position: _____ | Uhr | |
| 13 | - | Schacht: _____ | Position: _____ | Uhr | |
| 14 | - | Schacht: _____ | Position: _____ | Uhr | |
| 15 | - | Schacht: _____ | Position: _____ | Uhr | |
| 16 | - | Schacht: _____ | Position: _____ | Uhr | |
| 17 | - | Schacht: _____ | Position: _____ | Uhr | |
| 18 | - | Schacht: _____ | Position: _____ | Uhr | |
| 19 | - | Schacht: _____ | Position: _____ | Uhr | |
| 20 | - | Schacht: _____ | Position: _____ | Uhr | |
| 21 | - | Schacht: _____ | Position: _____ | Uhr | |
| 22 | - | Schacht: _____ | Position: _____ | Uhr | |
| 23 | - | Schacht: _____ | Position: _____ | Uhr | |
| 24 | - | Schacht: _____ | Position: _____ | Uhr | |
| 25 | - | Schacht: _____ | Position: _____ | Uhr | |

Bei nur einem Messpunkt je Schacht in jede Zeile die entsprechende Schachtnummer eintragen.
 Bei mehreren Messpunkten je Schacht im Uhrzeigersinn vorgehen und >Schachtnr./ 12:00/ 03:00/
 06:00/ 09:00< in die Zeile eintragen.

Schlauchliningverfahren mit der Bezeichnung "RS CityLiner®" für die Sanierung erdverlegter Abwasserleitungen mit dem Schlauchliner der Bezeichnung "CityLiner" für Kreisprofilquerschnitte in den Nennweiten DN 150 bis DN 700 und Eiprofilquerschnitte im Nennweitenbereich 200 mm/300 mm bis 500 mm/750 mm und dem Schlauchliner mit der Bezeichnung und "CityLiner Glas" für Kreisprofile in dem Nennweitenbereich DN 150 bis DN 710

Anlage 29

Messpunktzuordnung

gemäss DIN EN 1610, Abschnitt 13.3 Verfahren W (alternativ Verfahren L)

Bauvorhaben: _____
Kostenstelle: _____ Datum: _____
Haltung von: _____ nach: _____
Anlage: _____ Anlagenführer: _____

Innendurchmesser D_i : _____ m
Länge der Haltung L: _____ m
Innenfläche der Haltung $A=3,14 \times L \times D_i$: _____ m^2
zulässige Wasserzugabe: _____ 0,15 l/m² in 30 +/- 1 min
zul. Wasserzugabe der Haltung: _____ l
(Innenfläche x zul. Wasserzugabe)

Vorfüllzeit: _____ h (üblicherweise ist 1 h ausreichend)¹⁾
Beginn der Prüfung: _____ Uhr Ende der Prüfung: _____ (30 +/- 1 min)
Prüfdruck: _____ kPa (höchstens 50 kPa / mindestens 10 kPa am Rohrscheitel)

Wasserzugabe der Haltung: _____ Liter
zul. Wasserzugabe der Haltung: _____ Liter
Dichtheitsprüfung bestanden ja nein

Bemerkungen: _____

Die normgerechte Durchführung der Dichtheitsprüfung wird hiermit bestätigt.

Datum: _____ Unterschrift: _____

1) eine längere Vorfüllzeit kann aufgrund trockener Klimabedingungen im Falle von Betonrohren erforderlich sein.

Schlauchliningverfahren mit der Bezeichnung "RS CityLiner®" für die Sanierung erdverlegter Abwasserleitungen mit dem Schlauchliner der Bezeichnung "CityLiner" für Kreisprofilquerschnitte in den Nennweiten DN 150 bis DN 700 und Eiprofilquerschnitte im Nennweitenbereich 200 mm/300 mm bis 500 mm/750 mm und dem Schlauchliner mit der Bezeichnung und "CityLiner Glas" für Kreisprofile in dem Nennweitenbereich DN 150 bis DN 710

Anlage 30

Dichtheitsprüfungsprotokoll (mit Wasser)

Roboter/ Cutter: _____ Datum: _____ Baustellen-Nr.: _____
 Bauvorhaben: _____
 Straße: _____
 von Schacht: _____ nach Schacht: _____

Optischer Eindruck Liner

Liner liegt an (Muffen sichtbar)? ja nein Wenn nein, bitte beschreiben*

Sind die Anschlüsse sichtbar? ja nein Wenn ja, bitte beschreiben*

Sind Flickstellen sichtbar? ja nein Wenn ja, bitte beschreiben*

Qualitätseindruck Liner

Liner an den Anschlüssen hart? ja nein Wenn nein, bitte beschreiben*

Hat der Liner weiche Stellen? ja nein Wenn ja, bitte beschreiben*

Erschwernisse beim Öffnen

Verschmiert der Fräskopf? ja nein Wenn ja, bitte beschreiben*

Sind die Anschlüsse verharzt? ja nein Wenn ja, bitte beschreiben*

vollständige Bemerkungen

*sollte der Platz nicht ausreichen, bitte separates Blatt benutzen

Datum: _____ Unterschrift: _____

Schlauchliningverfahren mit der Bezeichnung "RS CityLiner®" für die Sanierung erdverlegter Abwasserleitungen mit dem Schlauchliner der Bezeichnung "CityLiner" für Kreisprofilquerschnitte in den Nennweiten DN 150 bis DN 700 und Eiprofilquerschnitte im Nennweitenbereich 200 mm/300 mm bis 500 mm/750 mm und dem Schlauchliner mit der Bezeichnung und "CityLiner Glas" für Kreisprofile in dem Nennweitenbereich DN 150 bis DN 710

Anlage 31

Rückmeldebericht Cutter/ Roboter

Elektronische Kopie der abZ des DIBt: Z-42.3-377

1 Angaben zur Probenentnahme

entnommen durch:		Datum:	
------------------	--	--------	--

2 Probenidentifikation

Strasse:	
----------	--

Bauvorhaben:		Prüfer:	
Kostenstelle:		Prüfrichtung:	
Auftraggeber:		Rohrgeometrie:	
Hersteller:		Rohrdimension:	
Material:	EP	Entnahmeposition:	
Charge Liner:		Umfangsmessung:	
Charge Harz:		Länge:	
Charge Härter:		Hergestellt am:	

von Schacht:		bis Schacht:	
Probenbez.:			

3 geforderte Kurzzeit - Eigenschaften gemäss statischem Nachweis

Biege-E-Modul E_b [MPa]:		Umfangs-E-Modul E_U [MPa]:	
Biegezugfestigkeit σ_b [MPa]:		Anfangsringsteifigkeit S_0 [N/m ²]:	
Abminderungsfaktor A_1 :		Wanddicke s [mm]:	

4 Ermittlung der Bauteil- und Materialeigenschaften

Ermittlung der Biegefestigkeit und des Biege-E-Moduls nach DIN EN ISO 178/ DIN EN ISO 11296-4

<input type="checkbox"/>	Prüfdatum		E_b [MPa]	
	s [mm]		σ_b [MPa]	

Ermittlung der Anfangs- Ringsteifigkeit und des Anfangs-E-Moduls nach DIN EN 1228

<input type="checkbox"/>	Prüfdatum		E_U [MPa]	
	s [mm]		S_0 [MPa]	

Prüfung der Wasserdichtheit nach DWA-A 143-3

<input type="checkbox"/>	Prüfdatum		Prüfzeit	30 Minuten
	dicht	○	undicht	○

Bestimmung der spezifischen Dichte gemäss DIN EN ISO 1183-1

<input type="checkbox"/>	Prüfdatum		Dichte ρ [g/cm ³]
	soll		ist

Bestimmung des Glühverlustes nach DIN EN ISO 1172 (Kalzinierungsverfahren)

<input type="checkbox"/>	Harzanteil [%]		Rückstand [%]		Zuschlagstoff [%]	
	soll	ist	soll	ist	soll	ist

Spektralanalyse in Anlehnung an DIN 55673, DIN EN 1767, DWA-A 143-3

<input type="checkbox"/>	Prüfdatum		Korrelation	
	Korrelation zu		Faktor	

Thermische Analyse nach DIN EN ISO 11357-1/-2 (DSC-Messung) - Vergleich mit Referenz

<input type="checkbox"/>	Prüfdatum			
	Referenz T_{GH1} :		T_{GH1} ist:	
	Referenz T_{GH2} :		T_{GH1} ist:	

Datum

Unterschrift Prüfer

Schlauchlinierverfahren mit der Bezeichnung "RS CityLiner®" für die Sanierung erdverlegter Abwasserleitungen mit dem Schlauchliner der Bezeichnung "CityLiner" für Kreisprofilquerschnitte in den Nennweiten DN 150 bis DN 700 und Eiprofilquerschnitte im Nennweitenbereich 200 mm/300 mm bis 500 mm/750 mm und dem Schlauchliner mit der Bezeichnung und "CityLiner Glas" für Kreisprofile in dem Nennweitenbereich DN 150 bis DN 710

Anlage 32

Probenbegleitschein