

## Bescheid

**über die Änderung und Ergänzung der  
allgemeinen bauaufsichtlichen Zulassung  
vom 9. März 2012**

**Zulassungsstelle für Bauprodukte und Bauarten**

**Bautechnisches Prüfamts**

Eine vom Bund und den Ländern  
gemeinsam getragene Anstalt des öffentlichen Rechts

Mitglied der EOTA, der UEAtc und der WFTAO

Datum:

06.02.2015

Geschäftszeichen:

III 52-1.43.12-29/14

**Zulassungsnummer:**

**Z-43.12-134**

**Geltungsdauer**

vom: **6. Februar 2015**

bis: **9. März 2017**

**Antragsteller:**

**Rondo der Ringkachelofen GmbH**

Wechselmühle

93080 Pentling

**Zulassungsgegenstand:**

**Baustoffe und Bauteile für Speicher-Einzelfeuerstätten mit den Bezeichnungen**

**"Rondolino 144 A/B", "Rondolino 167 A/B", "Rondolino 177 A/B" "Rondolino 210 A/B" und  
"Rondolino loft 144 A/B" sowie "Rondolino loft 177 A/B"**

Dieser Bescheid ergänzt die allgemeine bauaufsichtliche Zulassung vom 9. März 2012.  
Dieser Bescheid umfasst vier Seiten und vier Anlagen. Er gilt nur in Verbindung mit der oben  
genannten allgemeinen bauaufsichtlichen Zulassung und darf nur zusammen mit dieser verwendet  
werden.

DIBt

## **ZU I ALLGEMEINE BESTIMMUNGEN**

- 1 Mit der allgemeinen bauaufsichtlichen Zulassung ist die Verwendbarkeit bzw. Anwendbarkeit des Zulassungsgegenstandes im Sinne der Landesbauordnungen nachgewiesen.
- 2 Sofern in der allgemeinen bauaufsichtlichen Zulassung Anforderungen an die besondere Sachkunde und Erfahrung der mit der Herstellung von Bauprodukten und Bauarten betrauten Personen nach den § 17 Abs. 5 Musterbauordnung entsprechenden Länderregelungen gestellt werden, ist zu beachten, dass diese Sachkunde und Erfahrung auch durch gleichwertige Nachweise anderer Mitgliedstaaten der Europäischen Union belegt werden kann. Dies gilt ggf. auch für im Rahmen des Abkommens über den Europäischen Wirtschaftsraum (EWR) oder anderer bilateraler Abkommen vorgelegte gleichwertige Nachweise.
- 3 Die allgemeine bauaufsichtliche Zulassung ersetzt nicht die für die Durchführung von Bauvorhaben gesetzlich vorgeschriebenen Genehmigungen, Zustimmungen und Bescheinigungen.
- 4 Die allgemeine bauaufsichtliche Zulassung wird unbeschadet der Rechte Dritter, insbesondere privater Schutzrechte, erteilt.
- 5 Hersteller und Vertreiber des Zulassungsgegenstandes haben, unbeschadet weiter gehender Regelungen in den "Besonderen Bestimmungen", dem Verwender bzw. Anwender des Zulassungsgegenstandes Kopien der allgemeinen bauaufsichtlichen Zulassung zur Verfügung zu stellen und darauf hinzuweisen, dass die allgemeine bauaufsichtliche Zulassung an der Verwendungsstelle vorliegen muss. Auf Anforderung sind den beteiligten Behörden Kopien der allgemeinen bauaufsichtlichen Zulassung zur Verfügung zu stellen.
- 6 Die allgemeine bauaufsichtliche Zulassung darf nur vollständig vervielfältigt werden. Eine auszugsweise Veröffentlichung bedarf der Zustimmung des Deutschen Instituts für Bautechnik. Texte und Zeichnungen von Werbeschriften dürfen der allgemeinen bauaufsichtlichen Zulassung nicht widersprechen. Übersetzungen der allgemeinen bauaufsichtlichen Zulassung müssen den Hinweis "Vom Deutschen Institut für Bautechnik nicht geprüfte Übersetzung der deutschen Originalfassung" enthalten.
- 7 Die allgemeine bauaufsichtliche Zulassung wird widerruflich erteilt. Die Bestimmungen der allgemeinen bauaufsichtlichen Zulassung können nachträglich ergänzt und geändert werden, insbesondere, wenn neue technische Erkenntnisse dies erfordern.

## ZU II BESONDERE BESTIMMUNGEN

Die Besonderen Bestimmungen der allgemeinen bauaufsichtlichen Zulassung werden wie folgt ergänzt:

- A Der Zulassungsgegenstand ändert sich wie auf Seite 1 angegeben.
- B Die Anlagen der allgemeinen bauaufsichtlichen Zulassung vom 9. März 2012 werden um Anlagen 1 bis 4 dieses Bescheids ergänzt.

C Der Abschnitt 1 erhält folgende Fassung:

### 1 Zulassungsgegenstand und Anwendungsbereich

#### 1.1 Zulassungsgegenstand

Zulassungsgegenstand sind Baustoffe und Bauteile für vor Ort zu errichtende ortsfeste Speicher-Einzelfeuerstätten. Die Speicher-Einzelfeuerstätten bestehen im Wesentlichen aus der Feuerraumtür mit Sichtscheibe, dem Feuerraum und der Heizgasführung in unterschiedlichen Größen sowie dem Abgasstutzen. Die Speicher-Einzelfeuerstätten weisen folgende Nennwärmeleistungen auf:

"Rondolino 144 A/B"	1,9 kW,
"Rondolino 167 A/B"	2,5 kW
"Rondolino 177 A/B"	2,8 kW
"Rondolino 210 A/B"	2,8 kW
"Rondolino loft 144 A/B"	1,6 kW sowie
"Rondolino loft 177 A/B"	1,6 kW

Die Zahlen in den Bezeichnungen geben die ungefähr die Bauhöhen an, die Varianten A/B unterscheiden sich wie folgt:

Bei der Variante A ist der Abgasstutzen für das waagerechte Verbindungsstück oben auf der Rückseite der Feuerstätte angeordnet, bei der Variante B ist der Abgasstutzen oben auf der Topplatte für ein senkrechtes Verbindungsstück angeordnet.

#### 1.2 Anwendungsbereich

Die in Abschnitt 1.1 beschriebenen Einzelfeuerstätten sind für die Raumheizung bestimmt. Speicherfeuerstätten werden im Gegensatz zu Kaminöfen durch mehrmaliges Auflegen von Brennstoff mit Wärme "beladen". Die Feuerstätten speichern die Wärme in ihrer Masse und geben die gespeicherte Wärme anschließend über einen Zeitraum von ca. 6 Stunden ab.

D Im Abschnitt 2.1 erhält der vorletzte Absatz folgende Fassung:

Bei den Speicherfeuerstätten "Rondolino loft 144 A/B" und "Rondolino loft 177 A/B" sind die ringförmigen Schamotteelemente mit einem Metallmantel verkleidet, welcher aus zwei Teilen besteht.

**Bescheid über die Änderung und Ergänzung der  
allgemeinen bauaufsichtlichen Zulassung  
Nr. Z-43.12-134**

Seite 4 von 4 | 6. Februar 2015

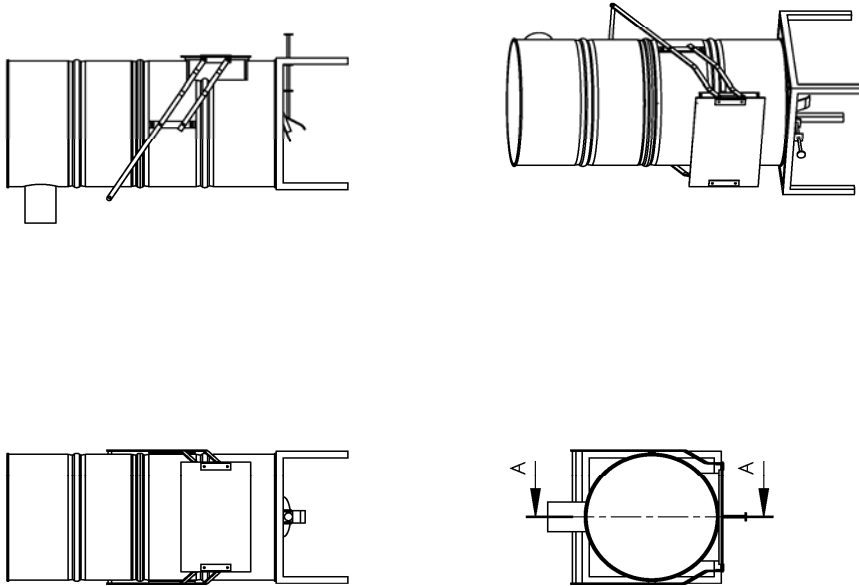
- E Im Abschnitt 2.1 erhält der letzte Absatz folgende Fassung:  
Die vorstehend beschriebenen wesentlichen Baustoffe und Bauteile sowie die für die vor Ort zu errichtenden Speicherfeuerstätten erforderlichen Mörtel und das Dichtungsmaterial müssen hinsichtlich ihrer Eigenschaften und Zusammensetzung den bei den Zulassungsprüfungen verwendeten Baustoffen und Bauteilen sowie den Angaben der Prüfberichte P8-006/2012, P8-007/2012, P8-008/2012, P8-060/2010, P8-061/2010, P8-062/2010, P8-027/2014, P8-028/2014, P8-029/2014 sowie P8-030/2014 des Fraunhofer-Instituts für Bauphysik sowie dem Bericht GA-Nr. 3282 des Institut für Gesteinshüttenkunde der Rhein.-Westf. Technischen Hochschule entsprechen.
- F Im Abschnitt 3 erhält die Tabelle 1 folgende Fassung:

Tabelle 1: Wertetripel zur Berechnung des Schornsteins nach DIN EN 13384-1 und -2

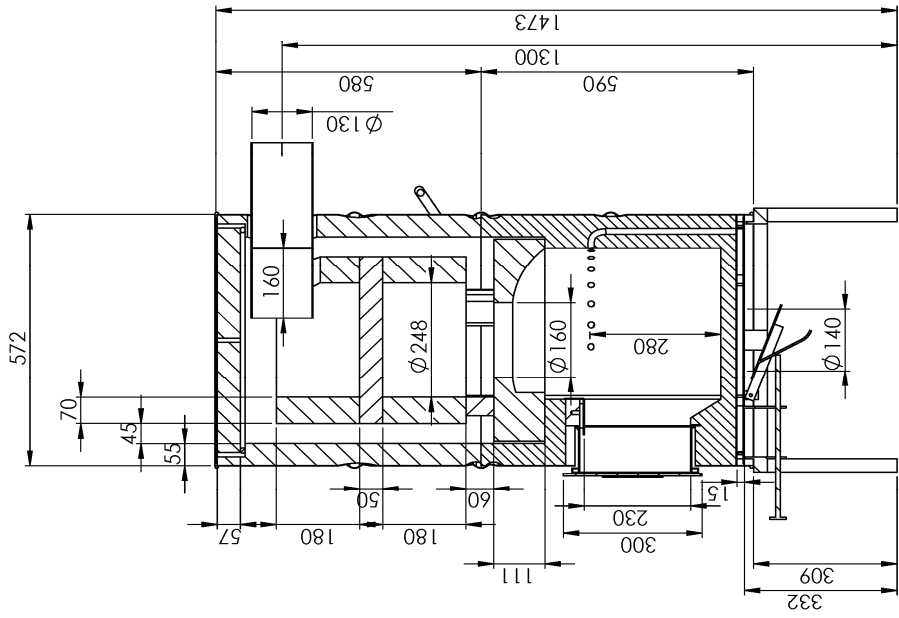
Feuerstätte Rondolino	144A/B	167A/B	177A/B	210A/B	loft 144/177 AB
bei Nennwärmeleistung					
Abgasmassenstrom in g/s	12,6	12,6	12,6	15,7	20,8
Abgastemperatur in °C	205	180	165	125	175
erf. Förderdruck in Pa	12	12	12	12	12
bei 0,8facher Nennwärmeleistung					
erf. Förderdruck in Pa	8	8	8		

Rudolf Kersten  
Referatsleiter

Beglaubigt



Gezeichnet	DATE	Datum	<b>rondo</b> Ringkachelofen GmbH Bezeichnung: Lofft 144A Alle Maße in mm
Gezeichnet		02.04.2014	
			A3



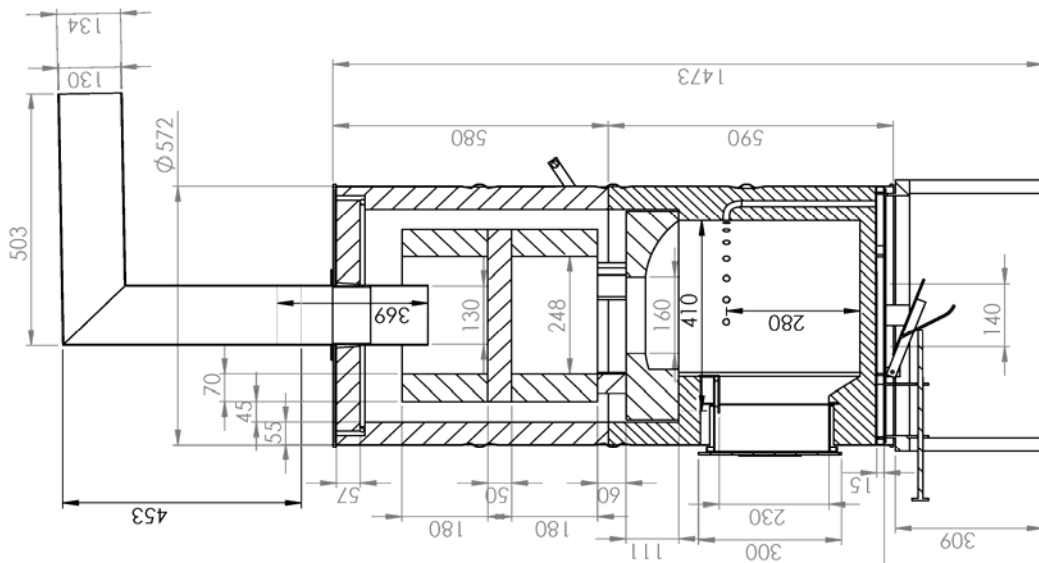
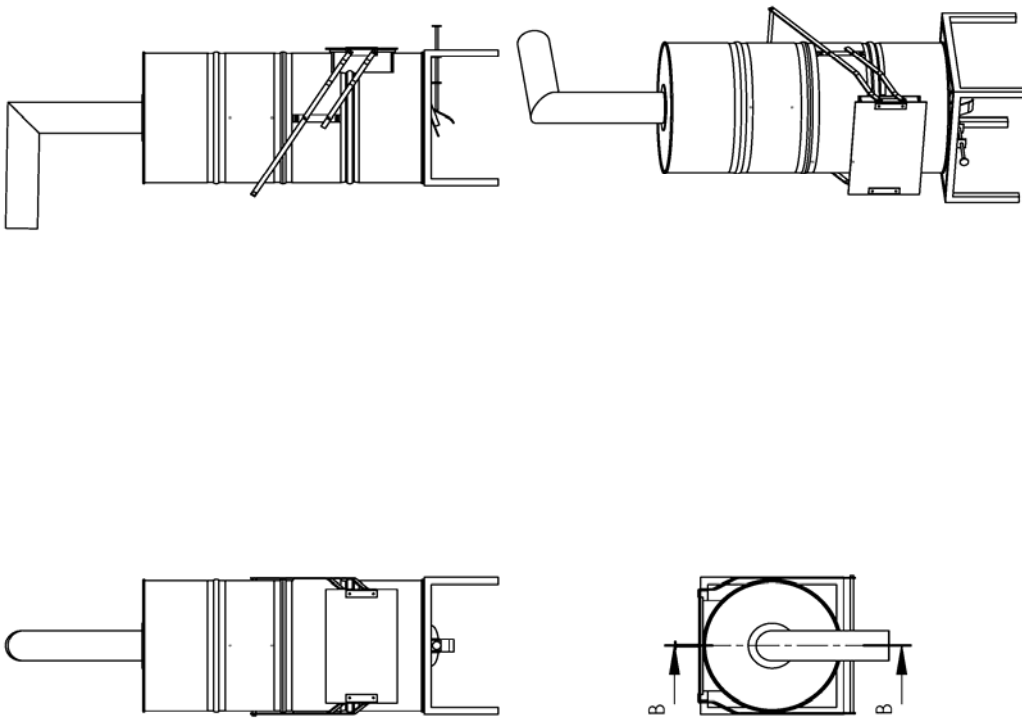
A-A (1 : 10)

Abmessungen und Ansichten "Rondolino loft 144" Variante A

Baustoffe und Bauteile für Speicher-Einzelfeuerstätten mit den Bezeichnungen "Rondolino 144 A/B", "Rondolino 167 A/B", "Rondolino 177 A/B" "Rondolino 210 A/B" und "Rondolino loft 144 A/B" sowie "Rondolino loft 177 A/B"

Anlage 1

Elektronische Kopie der abZ des DIBt: Z-43.12-134

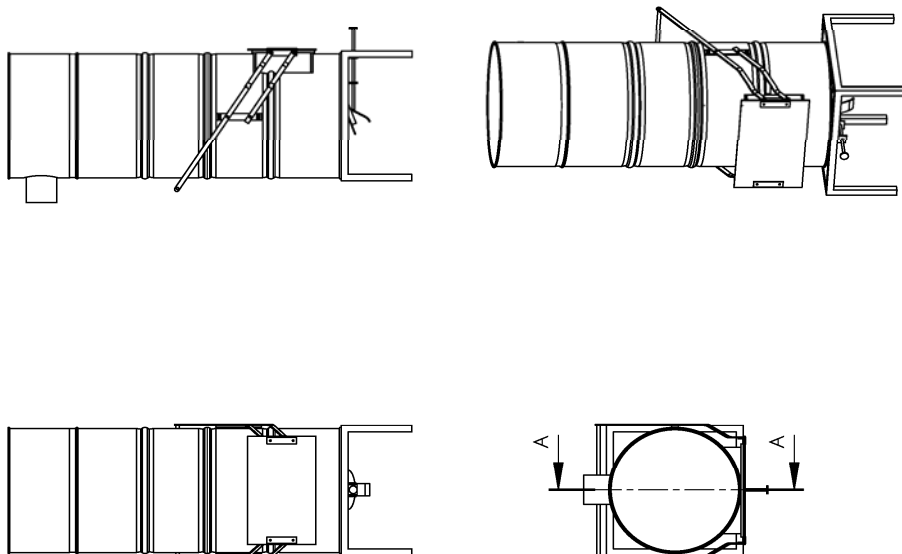


11.11.2013	Rondo Ringkachelofen GmbH
Alle Maße in mm	Rondo T 57
WENN NICHT ANDERSCHEINER BEZUGSWEISE IN MILLIMETER	
INSGESAMT: RINGKACHEL OFEN	
MANTEL	
BRECHEN	

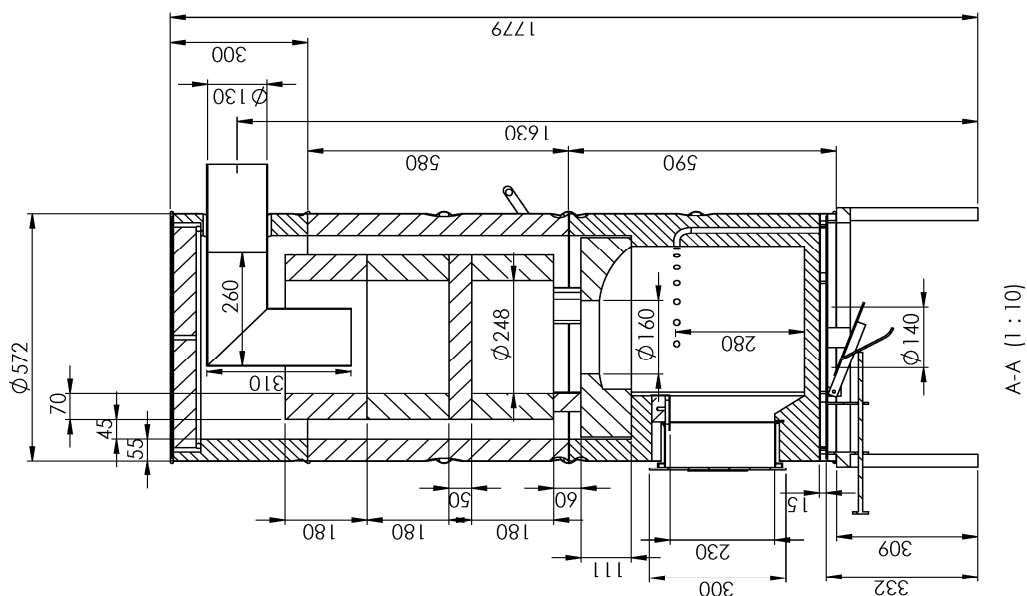
Abmessungen und Ansichten "Rondolino loft 144" Variante B

Baustoffe und Bauteile für Speicher-Einzelfeuerstätten mit den Bezeichnungen "Rondolino 144 A/B", "Rondolino 167 A/B", "Rondolino 177 A/B" "Rondolino 210 A/B" und "Rondolino loft 144 A/B" sowie "Rondolino loft 177 A/B"

Anlage 2



Bezeichnung		Lofft 177A	
Alle Maße in mm		A3	
Bezeichnet	Gezeichnet	WME	Datum
			02.04.2014
rondo		Ringkachelofen GmbH	

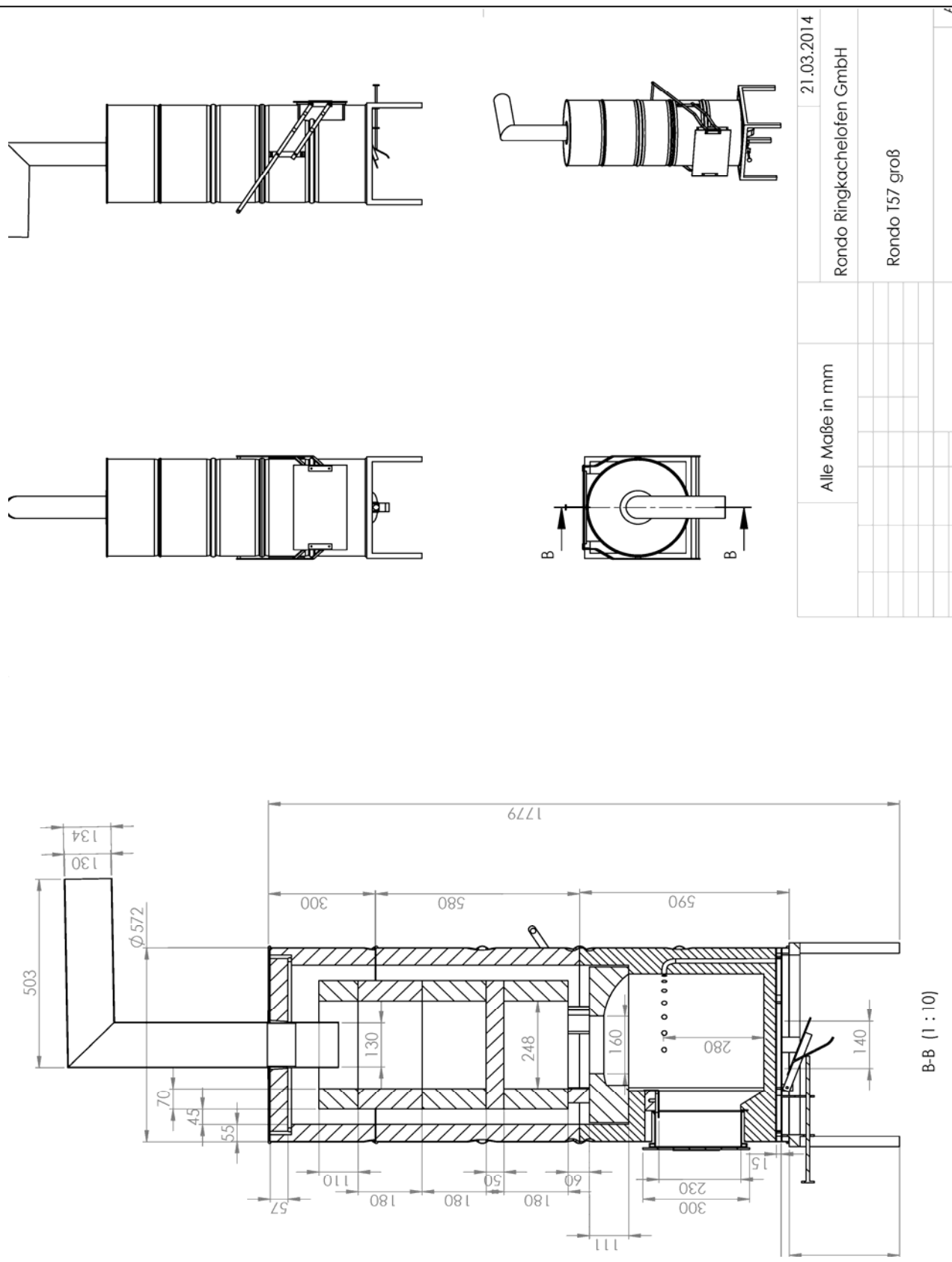


A-A (1 : 10)

Abmessungen und Ansichten "Rondolino loft 177" Variante A

Baustoffe und Bauteile für Speicher-Einzelfeuerstätten mit den Bezeichnungen  
 "Rondolino 144 A/B", "Rondolino 167 A/B", "Rondolino 177 A/B" "Rondolino 210 A/B" und  
 "Rondolino loft 144 A/B" sowie "Rondolino loft 177 A/B"

Anlage 3



Abmessungen und Ansichten "Rondolino loft 177" Variante B

Baustoffe und Bauteile für Speicher-Einzelfeuerstätten mit den Bezeichnungen  
 "Rondolino 144 A/B", "Rondolino 167 A/B", "Rondolino 177 A/B" "Rondolino 210 A/B" und  
 "Rondolino loft 144 A/B" sowie "Rondolino loft 177 A/B"

Anlage 4

Elektronische Kopie der abZ des DIBt: Z-43.12-134