

Allgemeine bauaufsichtliche Zulassung

Zulassungsstelle für Bauprodukte und Bauarten

Bautechnisches Prüfamt

Eine vom Bund und den Ländern
gemeinsam getragene Anstalt des öffentlichen Rechts
Mitglied der EOTA, der UEAtc und der WFTAO

Datum:

06.10.2015

Geschäftszeichen:

III 52-1.43.12-25/14

Zulassungsnummer:

Z-43.12-389

Geltungsdauer

vom: **6. Oktober 2015**

bis: **6. Oktober 2020**

Antragsteller:

Austroflamm GmbH

Austroflamm-Platz 1

4631 Krenglbach

ÖSTERREICH

Zulassungsgegenstand:

**Raumluftunabhängige Pelletfeuerstätte mit der Bezeichnung "Polly" mit einer
Nennwärmeleistung von 8 kW**

Der oben genannte Zulassungsgegenstand wird hiermit allgemein bauaufsichtlich zugelassen.
Diese allgemeine bauaufsichtliche Zulassung umfasst sieben Seiten und eine Anlage.

DIBt

I ALLGEMEINE BESTIMMUNGEN

- 1 Mit der allgemeinen bauaufsichtlichen Zulassung ist die Verwendbarkeit bzw. Anwendbarkeit des Zulassungsgegenstandes im Sinne der Landesbauordnungen nachgewiesen.
- 2 Sofern in der allgemeinen bauaufsichtlichen Zulassung Anforderungen an die besondere Sachkunde und Erfahrung der mit der Herstellung von Bauprodukten und Bauarten betrauten Personen nach den § 17 Abs. 5 Musterbauordnung entsprechenden Länderregelungen gestellt werden, ist zu beachten, dass diese Sachkunde und Erfahrung auch durch gleichwertige Nachweise anderer Mitgliedstaaten der Europäischen Union belegt werden kann. Dies gilt ggf. auch für im Rahmen des Abkommens über den Europäischen Wirtschaftsraum (EWR) oder anderer bilateraler Abkommen vorgelegte gleichwertige Nachweise.
- 3 Die allgemeine bauaufsichtliche Zulassung ersetzt nicht die für die Durchführung von Bauvorhaben gesetzlich vorgeschriebenen Genehmigungen, Zustimmungen und Bescheinigungen.
- 4 Die allgemeine bauaufsichtliche Zulassung wird unbeschadet der Rechte Dritter, insbesondere privater Schutzrechte, erteilt.
- 5 Hersteller und Vertreiber des Zulassungsgegenstandes haben, unbeschadet weiter gehender Regelungen in den "Besonderen Bestimmungen", dem Verwender bzw. Anwender des Zulassungsgegenstandes Kopien der allgemeinen bauaufsichtlichen Zulassung zur Verfügung zu stellen und darauf hinzuweisen, dass die allgemeine bauaufsichtliche Zulassung an der Verwendungsstelle vorliegen muss. Auf Anforderung sind den beteiligten Behörden Kopien der allgemeinen bauaufsichtlichen Zulassung zur Verfügung zu stellen.
- 6 Die allgemeine bauaufsichtliche Zulassung darf nur vollständig vervielfältigt werden. Eine auszugsweise Veröffentlichung bedarf der Zustimmung des Deutschen Instituts für Bautechnik. Texte und Zeichnungen von Werbeschriften dürfen der allgemeinen bauaufsichtlichen Zulassung nicht widersprechen. Im Falle von Unterschieden zwischen der deutschen Fassung der allgemeinen bauaufsichtlichen Zulassung und ihrer englischen Übersetzung hat die deutsche Fassung Vorrang. Übersetzungen der allgemeinen bauaufsichtlichen Zulassung müssen den Hinweis "Vom Deutschen Institut für Bautechnik nicht geprüfte Übersetzung der deutschen Originalfassung" enthalten.
- 7 Die allgemeine bauaufsichtliche Zulassung wird widerruflich erteilt. Die Bestimmungen der allgemeinen bauaufsichtlichen Zulassung können nachträglich ergänzt und geändert werden, insbesondere, wenn neue technische Erkenntnisse dies erfordern.

II BESONDERE BESTIMMUNGEN

1 Zulassungsgegenstand und Anwendungsbereich

1.1 Zulassungsgegenstand

Gegenstand der Zulassung ist der raumluftunabhängige, schnellregelbare Pelletofen mit der Bezeichnung "Polly" als anschlussfertige Baueinheit zur Raumheizung. Der Pelletofen hat einen Pelletvorrat für ca. 26 kg/40 l. Die Nennwärmeleistung beträgt 8 kW. Die Feuerstätte erfüllt die Anforderungen von DIN EN 14785¹ und trägt die CE-Kennzeichnung nach der Bauproduktenverordnung. Die Feuerstätte entspricht nach der Abgasführung und der Verbrennungsluftversorgung dem Typ FC_{62x} von raumluftunabhängigen Feuerstätten für feste Brennstoffe gemäß den Zulassungsgrundsätzen des Deutschen Instituts für Bautechnik².

1.2 Anwendungsbereich

Der raumluftunabhängige Pelletofen ist zur Raumheizung bestimmt; die erforderliche Verbrennungsluft wird der Feuerstätte über dichte Leitungen vom Freien direkt zugeführt und nicht dem Aufstellraum der Feuerstätte entnommen (raumluftunabhängiger Feuerstättenbetrieb). Aufgrund dieser Dichtheit und Betriebsweise darf diese Feuerstätte auch in Nutzungseinheiten aufgestellt werden, die dauerhaft luftundurchlässig entsprechend dem Stand der Technik abgedichtet sind sowie in Nutzungseinheiten, die mit mechanischen Be- oder Entlüftungsanlagen ausgerüstet sind.

2 Bestimmungen für das Bauprodukt

2.1 Eigenschaften und Zusammensetzung

Die raumluftunabhängige Pelletfeuerstätte muss den bei der Zulassungsprüfung verwendeten Baumuster, den beim DIBt hinterlegten Konstruktionsunterlagen gemäß Prüfbericht tgm Staatliche Versuchsanstalt, Bereich Heizung und Lüftung in Wien sowie den Darstellungen in den Anlagen 1 und 2 entsprechen.

Die Feuerstätte besteht im Wesentlichen aus der Brennkammer mit dem Brennertopf, den Heizgaszügen, dem Abgasventilator, dem Vorratsbehälter mit der automatischen Beschickungseinrichtung, der sicherheitstechnischen Ausrüstung, der Verkleidung, den Abgas- und Verbrennungsluftstutzen sowie der elektrischen Regelung.

Die aus Stahlblech hergestellte Brennkammer ist innen mit Steinen aus Keramott ausgekleidet. Oberhalb der Brennkammer werden die Verbrennungsgase über eine Prallplatte aus Keramott zum Abgasstutzen geführt. Im Boden der Brennkammer befindet sich der Brennertopf aus Gusseisen, darunter ist die Aschebox angeordnet.

Die in der Frontseite eingebaute Feuerraumtür aus Stahlblech mit hitzebeständigem Keramikglas wird nur zum Entaschen, Reinigen und Warten der Feuerstätte geöffnet. Das Öffnen des Pelletbehälters oder der Feuerraumtür wird mit Hilfe eines Luftmengensensors überwacht. Der Luftmengensensor fühlt die Luftmenge die aufgrund des Unterdrucks im Feuerraum eingesaugt wird. Beim Öffnen der Feuerstätte während des Betriebs, bricht der Unterdruck zusammen und die Luftmenge geht gegen Null. Daraufhin wird die Brennstoffzufuhr unterbrochen.

1	DIN EN 14785	Raumheizer zur Verfeuerung von Holzpellets - Anforderungen und Prüfverfahren; Deutsche Fassung EN 14785:2006; Ausgabe 2006-09
2	Zulassungsgrundsätze für die Prüfung und Beurteilung von schnellregelbaren Feuerstätten für feste Brennstoffe - April 2003 - Typ FC _{62x}	Feuerstätte mit Abgasgebläse, vorgesehen für den Anschluss an eine nicht mit der Feuerstätte geprüften Verbrennungsluftzu- und Abgasabführung.

Der Abgasstutzen mit einer Nennweite von 100 mm und der Verbrennungsluftstutzen mit einer Nennweite von 80 mm sind an der Rückseite der Feuerstätte im unteren Bereich angeordnet.

Die Feuerstätte hat einen integrierten Pelletvorratsbehälter mit einer automatischen Beschickungseinrichtung. Mit dieser werden die Pellets mittels einer Förderschnecke nach oben gefördert und über einen Fallschacht dem Brennerkopf zu geführt. Der Vorratsbehälter ist hinter/oberhalb der Brennkammer angeordnet.

Die in der Feuerstätte eingebaute prozessorgerichtete Steuerung regelt die Taktzeiten der Förderschnecke, den Verbrennungsluftvolumenstrom sowie alle sicherheitstechnischen Aspekte. Der Brennstoff wird mit einer elektrischen Zündeinrichtung gezündet. Die Bedienung erfolgt über ein Touch-Display am Gerät, die Bedienung ist auf der Oberseite der Feuerstätte angebracht.

Die Gasdurchlässigkeit der Feuerstätten beträgt bei einem statischen Überdruck von 10 Pa in ihrem Innern gegenüber dem Äußeren $\leq 2,0 \text{ m}^3/\text{h}$ im Normzustand. Der CO-Gehalt im Abgas beträgt im Mittel 0,0135 Vol.-% bzw. 135 ppm bezogen auf 13 % O₂. Der notwendige Förderdruck für den Betrieb der Feuerstätte bei Nennwärmeleistung beträgt 3 Pa. Das Verbindungsstück für die Abgasführung muss DIN EN 1856-2³ entsprechen. Das Verbindungsstück darf keinen Längsfalz haben. Die Leitung für die Verbrennungsluftzuführung muss ausreichend dicht sein. Zum Beispiel mit Bauteilen für Lüftungsanlagen, die die Anforderungen der Luftdichtheitsklasse D von DIN EN 12273⁴ erfüllen. Die Leitungen müssen passgenau mit ausreichender Überschieblänge (Einstecktiefe) miteinander verbunden werden.

Sicherheitstechnische Ausrüstungen

Die Feuerstätten sind mit folgenden Sicherheitseinrichtungen ausgerüstet:

- Sicherheitstemperaturbegrenzer nach DIN EN 14597⁵

2.2 Herstellung und Kennzeichnung

2.2.1 Herstellung

Der raumluftunabhängige Pelletofen ist in den Werken des Antragstellers herzustellen.

2.2.2 Kennzeichnung

Neben der CE-Kennzeichnung muss der Zulassungsgegenstand vom Hersteller mit dem Übereinstimmungszeichen (Ü-Zeichen) nach den Übereinstimmungszeichen-Verordnungen der Länder gekennzeichnet werden. Die Kennzeichnung darf nur erfolgen, wenn die Voraussetzungen nach Abschnitt 2.3 erfüllt sind. Darüber hinaus sind die Feuerstätten mit einem Geräteschild mit mindestens folgenden Angaben zu versehen:

- Hersteller
- Produktbezeichnung
- Typbezeichnung nach Abschnitt 1.1
- Baujahr
- Nennwärmeleistung
- Stromart/Nennspannung/Frequenz
- Zulassungsnummer

3	DIN EN 1856-2	Abgasanlagen - Anforderungen an Metall-Abgasanlagen; Teil 2: Innenrohre und Verbindungsstücke aus Metall; Ausgabe: 2009-09
4	DIN EN 12273	Lüftung von Gebäuden - Luftleitungen - Festigkeit und Dichtheit von Luftleitungen mit rundem Querschnitt aus Blech; Deutsche Fassung EN 12237:2003; Ausgabe: 2003-07
5	DIN EN 14597	Temperaturregelinrichtungen und Temperaturbegrenzer für wärmeerzeugende Anlagen; Deutsche Fassung EN 14597:2012; Ausgabe: 2015-02

2.3 Übereinstimmungsnachweis

2.3.1 Allgemeines

Die Bestätigung der Übereinstimmung des Bauproduktes mit den Bestimmungen dieser bauaufsichtlichen Zulassung muss für das Herstellwerk mit einem Übereinstimmungszertifikat auf der Grundlage einer werkseigenen Produktionskontrolle und einer regelmäßigen Fremdüberwachung einschließlich einer Erstprüfung des Bauprodukts nach Maßgabe der folgenden Bestimmungen erfolgen.

Für die Erteilung des Übereinstimmungszertifikats und die Fremdüberwachung einschließlich der dabei durchzuführenden Produktprüfungen hat der Hersteller des Bauprodukts eine hierfür anerkannte Zertifizierungsstelle sowie eine hierfür anerkannte Überwachungsstelle einzuschalten.

Die Erklärung, dass ein Übereinstimmungszertifikat erteilt ist, hat der Hersteller durch die Kennzeichnung der Bauprodukte mit dem Übereinstimmungszeichen (Ü-Zeichen) unter Hinweis auf den Verwendungszweck abzugeben.

Dem Deutschen Institut für Bautechnik ist von der Zertifizierungsstelle eine Kopie des von ihr erteilten Übereinstimmungszertifikats zur Kenntnis zu geben.

2.3.2 Werkseigene Produktionskontrolle

In jedem Herstellwerk ist eine werkseigene Produktionskontrolle einzurichten und durchzuführen. Unter werkseigener Produktionskontrolle wird die vom Hersteller vorzunehmende kontinuierliche Überwachung der Produktion verstanden, mit der dieser sicherstellt, dass die von ihm hergestellten Bauprodukte den Bestimmungen dieser allgemeinen bauaufsichtlichen Zulassung entsprechen.

Die werkseigene Produktionskontrolle ist als Stückprüfung (an jeder Feuerstätte) durchzuführen, und zwar jeweils die Prüfung

- der Bauausführung auf Identität mit dem Zulassungsgegenstand (Bemessung, Werkstoffe),
- der Vollständigkeit und Ordnungsmäßigkeit der Ausrüstung
- (Feuerungseinrichtung, Sicherheitseinrichtungen),
- der Dichtheit (Gasdurchlässigkeit m^3/h)
- der Festeinstellung der Sicherheitseinrichtungen und deren Sicherung gegen Verstellen,

Die Ergebnisse der werkseigenen Produktionskontrolle sind aufzuzeichnen. Die Aufzeichnungen müssen mindestens folgende Angaben enthalten:

- Bezeichnung des Bauprodukts und der Bestandteile hinsichtlich der im Abschnitt 2.1 festgelegten Anforderungen
- Art der Kontrolle oder Prüfung
- Datum der Herstellung und der Prüfung des Bauprodukts und der Bestandteile hinsichtlich der im Abschnitt 2.1 festgelegten Anforderungen
- Ergebnis der Kontrollen und Prüfungen und Vergleich mit den Anforderungen
- Unterschrift des für die werkseigene Produktionskontrolle Verantwortlichen

Die Aufzeichnungen sind mindestens fünf Jahre aufzubewahren und der für die Fremdüberwachung eingeschalteten Überwachungsstelle vorzulegen. Sie sind dem Deutschen Institut für Bautechnik und der zuständigen obersten Bauaufsichtsbehörde auf Verlangen vorzulegen.

Bei ungenügendem Prüfergebnis sind vom Hersteller unverzüglich die erforderlichen Maßnahmen zur Abstellung des Mangels zu treffen. Die Feuerstätten, die den Anforderungen nicht entsprechen, sind so zu handhaben, dass Verwechslungen mit übereinstimmenden ausgeschlossen werden. Nach Abstellung des Mangels ist - soweit technisch möglich und zum Nachweis der Mängelbeseitigung erforderlich - die betreffenden Prüfungen unverzüglich zu wiederholen.

2.3.3 Fremdüberwachung

In dem Herstellwerk ist die werkseigene Produktionskontrolle durch eine Fremdüberwachung regelmäßig zu überprüfen, mindestens jedoch einmal jährlich. Im Rahmen der Fremdüberwachung ist eine Erstprüfung des Bauprodukts durchzuführen. Die werkseigene Produktionskontrolle ist dahingehend zu beurteilen, ob die Voraussetzungen einer ordnungsgemäßen Herstellung und Übereinstimmung mit den Produktionsunterlagen und der allgemeinen bauaufsichtlichen Zulassung gegeben sind, der Prüfstand des Feuerstättenherstellers geeignet ist, die Dichtheit (Gasdurchlässigkeit) der Feuerstätte zu überprüfen, sowie ob die Anforderungen nach Abschnitt 2.1 eingehalten sind.

Die Probenahme und Prüfungen obliegen jeweils der anerkannten Überwachungsstelle. Die Ergebnisse der in die Zertifizierung einbezogenen Prüf- und Überwachungsstellen sind mindestens fünf Jahre aufzubewahren. Sie sind von der Zertifizierungsstelle bzw. der Überwachungsstelle dem Deutschen Institut für Bautechnik und der zuständigen obersten Bauaufsichtsbehörde auf Verlangen vorzulegen.

2.4 Aufstellungs-, Betriebs- und Wartungsanweisungen

Der Hersteller muss jeder Feuerstätte leicht verständliche Aufstellungs-, Betriebs- und Wartungsanweisungen in deutscher Sprache mit allen erforderlichen Daten, Maßgaben und Hinweisen beifügen. Die Anweisungen dürfen den Bestimmungen dieser allgemeinen bauaufsichtlichen Zulassung nicht widersprechen. Sie müssen, mit Ausnahmen der Angaben über das Baujahr und die Herstellnummer, mindestens mit den Angaben des Typenschildes nach Abschnitt 2.2.2 versehen sein.

Darüber hinaus müssen die Anweisungen mindestens über die Anforderungen der Abschnitte 1.2, 3 und 5 unterrichten und entsprechende Maßgaben vorgeben.

3 Bestimmungen für Entwurf und Bemessung

3.1 Entwurf

Für die Aufstellung der Feuerstätten gelten die bauaufsichtlichen Vorschriften der Länder. Aufgrund der raumluftunabhängigen Betriebsweise der Feuerstätte ist für die Verwendung der Feuerstätte Folgendes zu beachten:

Die raumluftunabhängigen Feuerstätten dürfen in Räumen, Wohnungen oder Nutzungseinheiten vergleichbarer Größe, aus denen Luft mit Hilfe von Ventilatoren, wie Lüftungs- oder Warmluftheizungsanlagen, Dunstabzugshauben, Abluft-Wäschetrockner abgesaugt wird, nur aufgestellt werden, wenn durch die zuluftseitige Bemessung sichergestellt ist, dass durch Betrieb der luftabsaugenden Anlagen kein größerer Unterdruck als 8 Pa gegenüber dem Freien im Aufstellraum, der Wohnung oder einer vergleichbaren Nutzungseinheit auftritt.

Die ausreichende Verbrennungsluftversorgung für den raumluftunabhängigen Pelletofen ist im Rahmen der feuerungstechnischen Bemessung gemäß Abschnitt 3.2 nachzuweisen.

Der Abstand der raumluftunabhängigen Feuerstätten zu Bauteilen aus oder mit brennbaren Baustoffen und zu Einbaumöbeln muss seitlich 15 cm und rückseitig mindestens 10 cm betragen. Bauteile aus brennbaren Baustoffen müssen von der Feuerraumöffnung der Feuerstätten einen Abstand von mindestens 90 cm haben.

Hinsichtlich der brandschutztechnischen Installationsvorschriften für die Verbrennungsluftleitung vom Freien zu Feuerstätten gilt die bauaufsichtliche Richtlinie über die brandschutztechnischen Anforderungen an Lüftungsanlagen in der jeweils geltenden Fassung sinngemäß. Die Verbrennungsluftleitungen des Feuerstättentyps FC_{62x} sind darüber hinaus gegen Kondensatbildung zu dämmen. Die vorgenannten Leitungen können mit einer Absperrereinrichtung versehen werden, wenn durch besondere Sicherheitseinrichtung gewährleistet ist, dass die Feuerstätte nur bei geöffnetem Verschluss betrieben werden kann.

3.2 Bemessung

Für feuerungstechnische Bemessung der Abgasanlage der Feuerstätten gelten die Werte gemäß Tabelle 1:

Tabelle 1: Trippelwerte der Feuerstätte

Nennwärmeleistung		6 kW
Abgasmassenstrom	g/s	4,3
Abgastemperatur	°C	167
erforderlicher Förderdruck	Pa	3
Mittlerer CO ₂ -Gehalt	%	13,6

Die feuerungstechnische Bemessung für den raumluftunabhängigen Feuerstättenbetrieb ist nach DIN EN 13384-1⁶ zu führen. Dabei sind die tatsächlichen zuluftseitigen Strömungswiderstände der Verbrennungsluftleitung zu berücksichtigen.

4 Bestimmungen für die Ausführung

Für die Aufstellung der raumluftunabhängigen Feuerstätten gilt die Aufstellungsanweisung des Herstellers.

5 Bestimmungen für Unterhalt und Wartung

Für den Betrieb der raumluftunabhängigen Feuerstätten ist die Bedienungsanleitung des Herstellers maßgebend, soweit nachstehend nichts Zusätzliches bestimmt ist.

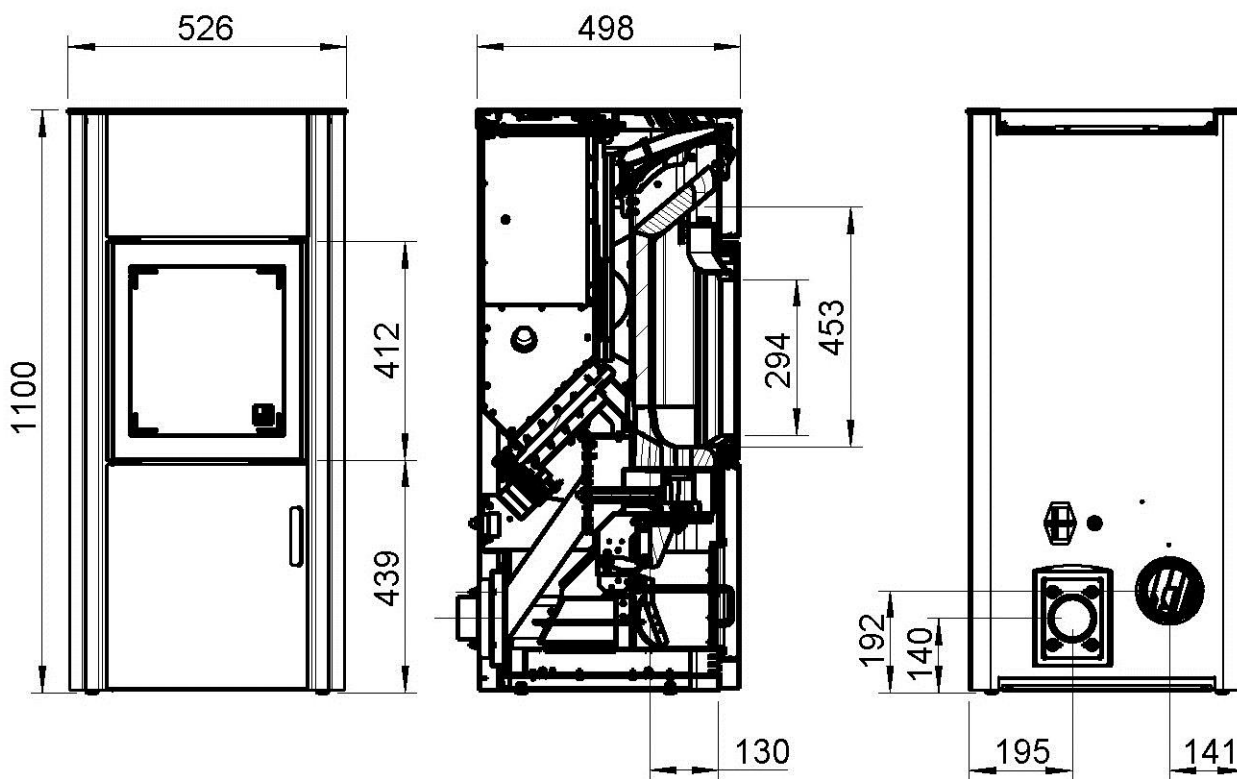
Die Feuerstätten sind mindestens einmal jährlich durch einen Fachunternehmer zu warten. Dabei sind insbesondere die Einstellungen der Sicherheitseinrichtungen und deren Funktionen zu überprüfen.

Die raumluftunabhängigen Feuerstätten dürfen nur mit geschlossener Feuerraumtür betrieben werden. Für den Betrieb der raumluftunabhängigen Feuerstätten dürfen nur Holzpellets verwendet werden. Der Betreiber hat die Feuerstätte regelmäßig mindestens einmal je Heizperiode auf Verschmutzung zu kontrollieren und ggf. zu reinigen.

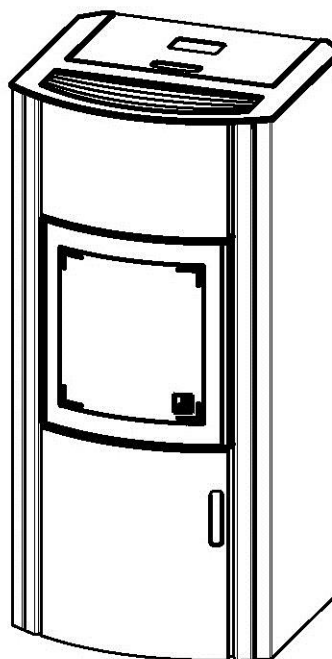
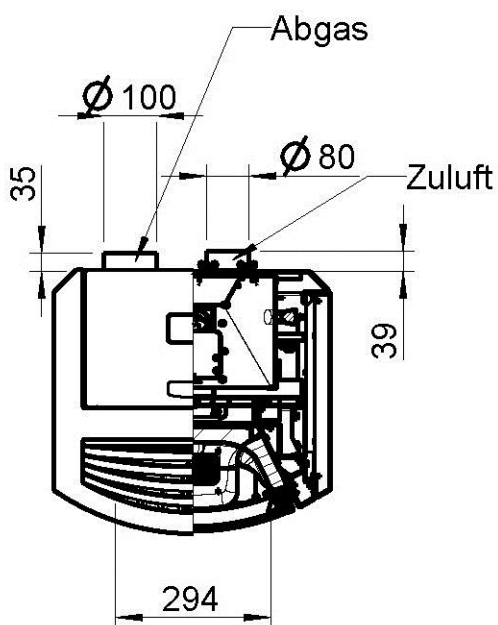
Rudolf Kersten
Referatsleiter

Beglaubigt

⁶ DIN EN 13384-1:2008-08 Abgasanlagen – Wärme- und strömungstechnische Berechnungsverfahren – Teil 1: Abgasanlagen mit einer Feuerstätte; Deutsche Fassung EN13384-1:2002 + A2:2008



A-A



3D-Ansicht
 M = 1:15

Raumluftunabhängige Pelletfeuerstätte mit der Bezeichnung "Polly" mit einer Nennwärmeleistung von 8 kW

Abmessungen und Ansichten der Pelletfeuerstätte

Anlage 1