

Allgemeine bauaufsichtliche Zulassung

Zulassungsstelle für Bauprodukte und Bauarten

Bautechnisches Prüfamt

Eine vom Bund und den Ländern
gemeinsam getragene Anstalt des öffentlichen Rechts
Mitglied der EOTA, der UEAtc und der WFTAO

Datum:

17.09.2015

Geschäftszeichen:

III 56-1.51.3-51/15

Zulassungsnummer:

Z-51.3-151

Geltungsdauer

vom: **21. Oktober 2015**

bis: **21. Oktober 2020**

Antragsteller:

SWENTIBOLD GmbH

Johan-Grein-Straße 12

52538 Selfkant

Zulassungsgegenstand:

Zentrallüftungsgerät mit Wärmerückgewinnung EuroAir 180

Der oben genannte Zulassungsgegenstand wird hiermit allgemein bauaufsichtlich zugelassen. Diese allgemeine bauaufsichtliche Zulassung umfasst neun Seiten und sechs Anlagen. Diese allgemeine bauaufsichtliche Zulassung ersetzt die allgemeine bauaufsichtliche Zulassung Nr. Z-51.3-151 vom 5. März 2004, verlängert durch Bescheid vom 20. Oktober 2010. Der Gegenstand ist erstmals am 5. März 2004 allgemein bauaufsichtlich zugelassen worden.

DIBt

I ALLGEMEINE BESTIMMUNGEN

- 1 Mit der allgemeinen bauaufsichtlichen Zulassung ist die Verwendbarkeit bzw. Anwendbarkeit des Zulassungsgegenstandes im Sinne der Landesbauordnungen nachgewiesen.
- 2 Sofern in der allgemeinen bauaufsichtlichen Zulassung Anforderungen an die besondere Sachkunde und Erfahrung der mit der Herstellung von Bauprodukten und Bauarten betrauten Personen nach den § 17 Abs. 5 Musterbauordnung entsprechenden Länderregelungen gestellt werden, ist zu beachten, dass diese Sachkunde und Erfahrung auch durch gleichwertige Nachweise anderer Mitgliedstaaten der Europäischen Union belegt werden kann. Dies gilt ggf. auch für im Rahmen des Abkommens über den Europäischen Wirtschaftsraum (EWR) oder anderer bilateraler Abkommen vorgelegte gleichwertige Nachweise.
- 3 Die allgemeine bauaufsichtliche Zulassung ersetzt nicht die für die Durchführung von Bauvorhaben gesetzlich vorgeschriebenen Genehmigungen, Zustimmungen und Bescheinigungen.
- 4 Die allgemeine bauaufsichtliche Zulassung wird unbeschadet der Rechte Dritter, insbesondere privater Schutzrechte, erteilt.
- 5 Hersteller und Vertreiber des Zulassungsgegenstandes haben, unbeschadet weiter gehender Regelungen in den "Besonderen Bestimmungen", dem Verwender bzw. Anwender des Zulassungsgegenstandes Kopien der allgemeinen bauaufsichtlichen Zulassung zur Verfügung zu stellen und darauf hinzuweisen, dass die allgemeine bauaufsichtliche Zulassung an der Verwendungsstelle vorliegen muss. Auf Anforderung sind den beteiligten Behörden Kopien der allgemeinen bauaufsichtlichen Zulassung zur Verfügung zu stellen.
- 6 Die allgemeine bauaufsichtliche Zulassung darf nur vollständig vervielfältigt werden. Eine auszugsweise Veröffentlichung bedarf der Zustimmung des Deutschen Instituts für Bautechnik. Texte und Zeichnungen von Werbeschriften dürfen der allgemeinen bauaufsichtlichen Zulassung nicht widersprechen. Im Falle von Unterschieden zwischen der deutschen Fassung der allgemeinen bauaufsichtlichen Zulassung und ihrer englischen Übersetzung hat die deutsche Fassung Vorrang. Übersetzungen der allgemeinen bauaufsichtlichen Zulassung müssen den Hinweis "Vom Deutschen Institut für Bautechnik nicht geprüfte Übersetzung der deutschen Originalfassung" enthalten.
- 7 Die allgemeine bauaufsichtliche Zulassung wird widerruflich erteilt. Die Bestimmungen der allgemeinen bauaufsichtlichen Zulassung können nachträglich ergänzt und geändert werden, insbesondere, wenn neue technische Erkenntnisse dies erfordern.

II BESONDERE BESTIMMUNGEN

1 Zulassungsgegenstand und Anwendungsbereich

1.1 Zulassungsgegenstand

Das Zentrallüftungsgerät mit Wärmerückgewinnung EuroAir 180 besteht im Wesentlichen aus dem Zu- und Abluftventilator, dem Wärmeübertrager, Außenluft- und Abluftfilter sowie der Regelungseinheit. Im Wärmeübertrager erfolgt die Wärmeübertragung von der Abluft auf die Außenluft, die erwärmt als Zuluft der Wohneinheit oder einer vergleichbaren Nutzungseinheit zugeführt wird.

Die Komponenten des Zentrallüftungsgerätes mit Wärmerückgewinnung EuroAir 180 sind in einem Gehäuse aus pulverbeschichtetem, verzinktem Stahlblech mit Wärmedämmung integriert. Das Gehäuse hat je eine Austrittsöffnung für Zu- und Fortluft und eine Eintrittsöffnung für Ab- und Außenluft. Alle Luftanschlüsse sind kreisrund und haben einen Durchmesser von jeweils 126 mm.

Der Wärmeübertrager ist ein Gegenstrom-Plattenwärmeübertrager aus Aluminium und mit einem thermostatischen Vereisungsschutz versehen.

Die verwendeten Ventilatoren sind Radialventilatoren mit Gleichstrommotoren und einer Leistungsaufnahme von maximal je 47 W.

Der vom Hersteller angegebene volumenstrombezogene Einsatzbereich des Zentrallüftungsgerätes mit Wärmerückgewinnung EuroAir 180 liegt zwischen 60 m³/h und 180 m³/h.

Das Wohnraumlüftungssystem ist alternativ entweder über einen externen Stufenschalter oder über eine programmierbare Zeitschaltuhr bedienbar. Mit dem Stufenschalter bzw. der Zeitschaltuhr kann der Nutzer das Wohnraumlüftungssystem in drei voreingestellten Lüfterstufen betreiben.

Die Luftvolumenströme des Abluft- und des Zuluftventilators sind getrennt für jede Lüfterstufe in einem Spannungsbereich stufenlos mittels jeweils einem Drehpotentiometer einstellbar.

Sowohl die Außenluft als auch die Abluft wird über je einen Filter der Filterklasse G4 gemäß DIN EN 779¹ geführt. Die Filter sind in Strömungsrichtung unmittelbar vor dem Wärmeübertrager angeordnet. Das Wohnraumlüftungssystem verfügt über eine externe Filterüberwachung.

Unter dem Wärmeübertrager ist eine Kondensatwanne aus Kunststoff (PE) angeordnet. Anfallendes Kondensat wird über ein Rohr nach außen abgeführt.

Außerhalb der Heizperiode ist ein Sommerbetrieb ohne Wärmerückgewinnung nur mittels externer Zusatzausrüstung (Bypass-Box) möglich.

1.2 Anwendungsbereich

Das Zentrallüftungsgerät mit Wärmerückgewinnung EuroAir 180 ist geeignet, in Lüftungsanlagen zur kontrollierten Be- und Entlüftung von Wohnungen oder vergleichbaren Nutzungseinheiten verwendet zu werden.

Die bei der Berechnung des Jahres-Primärenergiebedarfs gemäß § 3 Abs. 3 i. V. m. Anhang 1, Abschnitte 2.1.2 und 2.7 der Energieeinsparverordnung² zur Anrechnung der Wärmerückgewinnung erforderlichen Angaben und Kennwerte für die Zentrallüftungsgeräte mit Wärmerückgewinnung EuroAir 180, die für die Errichtung der Lüftungsanlage verwendet werden, sind den Abschnitten 2.1.2 und 2.1.8 sowie 3.4 i. V. m. Anlage 4 und 5 dieser allgemeinen bauaufsichtlichen Zulassung zu entnehmen.

¹ DIN EN 779:1994-09 Partikel-Luftfilter für die allgemeine Raumlufttechnik - Bestimmung der Filterleistung

² Verordnung über energiesparenden Wärmeschutz und energiesparende Anlagentechnik bei Gebäuden (Energieeinsparverordnung – EnEV) vom 24. Juli 2007 (BGBl. I, S. 1519 ff) geändert durch die zweite Verordnung zur Änderung der Energieeinsparverordnung vom 18. November 2013 (BGBl. I S.3951 ff)

Die in der Zulassung bescheinigten energetischen Eigenschaften der Zentrallüftungsgeräte mit Wärmerückgewinnung EuroAir 180 setzen eine Betriebsweise der Geräte mit ausgeglichener Volumenstrombilanz voraus.

Die in Abschnitt 2.1.4 und 2.1.8 ausgewiesenen Eigenschaften und Kennwerte basieren auf messtechnischen Untersuchungen des Zentrallüftungsgerätes mit Wärmerückgewinnung EuroAir 180 ohne Vorschaltung eines Erdwärmeübertragers.

2 Bestimmungen für das Bauprodukt

2.1 Eigenschaften und Zusammensetzung des Zentrallüftungsgerätes mit Wärmerückgewinnung EuroAir 180

2.1.1 Gehäuse

Das Gehäuse besteht aus pulverbeschichtetem, verzinktem Stahlblech mit Wärmedämmung aus PVC (Rückwand und Frontplatte je 6 mm) bzw. EPP (Seitenwände je 20 mm). Zwischen Kondensatwanne und Bodenblech ist eine Dämmung aus PU (6 mm) angeordnet.

Die Abdichtung zwischen den äußeren und inneren Gehäuseteile erfolgt mittels Leimabdichtung. Der Wärmeübertrager ist auf Montageschienen mit eingelegtem Abdichtmaterial (EPE) gelagert (siehe hierzu auch Abschnitt 2.1.7).

2.1.2 Ventilatoren

Sowohl der Ventilator für den Außenluft-/Zulufttrakt als auch für den Abluft-/Fortlufttrakt ist ein Radialventilator der Firma EBM vom Typ R1G 185-AC13-11 und einer Leistungsaufnahme von max. je 47 Watt. Die Ventilatoren sind mit Gleichstrommotoren ausgestattet.

2.1.3 Schaltbarkeit

Das Zentrallüftungsgerät mit Wärmerückgewinnung EuroAir 180 ist alternativ entweder über einen externen Stufenschalter oder über eine programmierbare Zeitschaltuhr bedienbar. Mit dem Stufenschalter bzw. der Zeitschaltuhr kann der Nutzer das Wohnraumlüftungssystem in drei voreingestellten Lüfterstufen betreiben.

Der Stufenschalter bzw. die Zeitschaltuhr sind mit Kontrolleinrichtungen ausgestattet, die folgende Funktionen anzeigen:

- Lüftungsgerät eingeschaltet,
- Filter verschmutzt,

Die Luftvolumenströme des Abluft- und des Zuluftventilators sind getrennt für jede Lüfterstufe in einem Spannungsbereich stufenlos mittels Drehpotentiometer einstellbar. Werkmäßig sind den Lüfterstufen folgende Spannungsbereiche zugeordnet:

Lüfterstufe	Spannungsbereiche			
	Abluftventilator		Zuluftventilator	
	min	max	min	max
Stufe 1	1,6 V	bis 6,9 V	1,4 V	bis 6,8 V
Stufe 2	2,7 V	bis 7,9 V	2,7 V	bis 7,7 V
Stufe 3	5,1 V	bis 11,3 V	5,0 V	bis 11,3 V

Optional können die Zentrallüftungsgeräte mit Wärmerückgewinnung EuroAir 180 auch mit einer Feuchtesteuerung ausgerüstet werden.

2.1.4 Druck-Volumenstrom-Kennlinien

Die Druck-Volumenstrom-Kennlinien des vollständigen Zentrallüftungsgerätes mit Wärmerückgewinnung EuroAir 180 müssen den in den Anlagen 3 und 4 dargestellten Kennlinienverläufen entsprechen.

2.1.5 Filter

Die verwendeten Filter der Abmessungen 250 x 150 x 8 mm (für die Abluft Taschenfilter) müssen der Filterklasse G4 gemäß DIN EN 779 entsprechen. Dies gilt auch für Ersatz- oder Austauschfilter.

Die Filter müssen durch den Betreiber leicht ausgewechselt werden können. Entsprechende Regelungen zum Filterwechsel sind vom Hersteller in den produktbegleitenden Unterlagen in Form von Wartungsanweisungen zu treffen.

Der erforderliche Filterwechsel muss durch die Filterüberwachung angezeigt werden.

2.1.6 Wärmeübertrager

Der Wärmeübertrager ist ein Gegenstrom-Plattenwärmeübertrager aus Aluminium mit den Abmessungen (B x L x T in mm) 305 x 570 x 245 und einem Plattenabstand von ca. 4 mm.

Der Wärmeübertrager ist mit einem thermostatischen Vereisungsschutz ausgerüstet, der ihn gegen andauernde Vereisung schützen muss. Hierfür wird über einen im Fortlufttrakt angeordneten Temperaturfühler die Fortlufttemperatur ermittelt. Erreicht die Fortlufttemperatur den voreingestellten Temperaturwert von 2 °C, so wird der Zuluftventilator abgeschaltet. Das Einschalten des Zuluftventilators erfolgt bei Ansteigen der Fortlufttemperatur auf 3 °C.

2.1.7 Dichtheit

Das Zentrallüftungsgerät mit Wärmerückgewinnung EuroAir 180 ist innerhalb des gesamten Einsatzbereiches (grau hinterlegter Bereich des Kennfeldes gemäß Anlage 4) hinreichend dicht.

2.1.8 Energetische Produktdaten

Die nachfolgend angegebenen Produktdaten sind für das detaillierte Berechnungsverfahren gemäß DIN V 4701-10³ zur Ermittlung der Anlagenaufwandszahl zu verwenden.

- Wärmebereitstellungsgrad

Abluftvolumenstrom V_{AL} [m ³ /h]	Wärmebereitstellungsgrad ¹ η_{WRG} [-]	Wärmebereitstellungsgrad ² η_{WRG} [-] bei frostfreiem Betrieb mit vorgeschaltetem Erdwärmeübertrager
60 < V ≤ 85	0,78	0,81
85 < V ≤ 122	0,81	0,84
122 < V ≤ 174	0,85	0,88

1 Dieser Wert berücksichtigt jeweils die Effekte der Wärmeverluste über das Gehäuse, des Frostschutzbetriebes, sowie der Volumenstrombalance gemäß DIN V 4701-10 und setzt voraus, dass das Zentrallüftungsgerät mit Wärmerückgewinnung EuroAir 180 im Volumenstrombereich des in der Anlage 4 dargestellten Kennfeldes betrieben wird.

2 Wird das Gerät ganzjährig über einen ausreichend dimensionierten Erdwärmeübertrager zur Luftvorwärmung betrieben, der nach den Regeln der Technik eine frostfreie und hygienische Zuluft gewährleistet, so ist der in obiger Tabelle angegebene Wert für den Wärmebereitstellungsgrad zu verwenden.

- volumenstrombezogene elektrische Leistungsaufnahme der Ventilatoren

Die volumenstrombezogene elektrische Leistungsaufnahme der Ventilatoren ist dem Kennfeld in Anlage 5 zu entnehmen. Der zugelassene Einsatzbereich ist grau hinterlegt.

2.1.9 Brandverhalten der Baustoffe

Hinsichtlich der Eigenschaften und Zusammensetzung, der Herstellung und Kennzeichnung sowie des Übereinstimmungsnachweises für die wesentlichen Bestandteile gelten die in unten stehender Tabelle aufgeführten technischen Regeln.

³

DIN V 4701-10:2003-08

Energetische Bewertung heiz- und raumluftechnischer Anlagen

- Brandverhalten

Lfd. Nr.	Baustoff	Baustoffklasse/ Klasse	Technische Regel
1	Gehäuse (Stahlblech)	A1	DIN 4102-4 ⁴
2	Dämmstoff (EPP)	B2	DIN 4102-1 ⁵
4	Ventilatorgehäuse (Stahlblech)	A1	DIN 4102-4
5	Filter	F1	DIN 53438-3 ⁶
7	Wärmeübertrager (Aluminium)	A1	DIN 4102-4

2.2 Herstellung, Kennzeichnung

2.2.1 Herstellung

Die Zentrallüftungsgeräte mit Wärmerückgewinnung EuroAir 180 sind werksmäßig herzustellen.

2.2.2 Kennzeichnung

Zentrallüftungsgeräte mit Wärmerückgewinnung EuroAir 180 müssen vom Hersteller mit dem Übereinstimmungszeichen (Ü-Zeichen) nach den Übereinstimmungszeichen-Verordnungen der Länder gekennzeichnet werden. Die Kennzeichnung darf nur erfolgen, wenn die Voraussetzungen nach Abschnitt 2.3 erfüllt sind.

Neben dem Ü-Zeichen sind

- die Typbezeichnung,
- der Name des Herstellers,
- das Herstelljahr und
- das Herstellwerk

auf dem Produkt leicht erkennbar und dauerhaft anzugeben.

2.3 Übereinstimmungsnachweis

2.3.1 Allgemeines

Die Bestätigung der Übereinstimmung der Zentrallüftungsgeräte mit Wärmerückgewinnung EuroAir 180 mit den Bestimmungen dieser allgemeinen bauaufsichtlichen Zulassung muss für jedes Herstellwerk mit einer Übereinstimmungserklärung des Herstellers auf der Grundlage einer werkseigenen Produktionskontrolle erfolgen.

2.3.2 Werkseigene Produktionskontrolle

In jedem Herstellwerk ist eine werkseigene Produktionskontrolle einzurichten und durchzuführen. Unter werkseigener Produktionskontrolle wird die vom Hersteller vorzunehmende kontinuierliche Überwachung der Produktion verstanden, mit der dieser sicherstellt, dass die von ihm hergestellten Bauprodukte den Bestimmungen dieser allgemeinen bauaufsichtlichen Zulassung entsprechen.

Durch die werkseigene Produktionskontrolle muss insbesondere sichergestellt werden, dass jedes werksmäßig hergestellte Zentrallüftungsgerät mit Wärmerückgewinnung EuroAir 180 die in dieser Zulassung bescheinigten Lüftungstechnischen und energetischen Eigenschaften aufweist. Es ist dabei insbesondere auf die exakte Abdichtung des Gerätes gegen innere und äußere Leckluftvolumenströme zu achten.

- | | | |
|---|---------------------|--|
| 4 | DIN 4102-4:1994-03 | Brandverhalten von Baustoffen und Bauteilen; Zusammenstellung und Anwendung klassifizierter Baustoffe, Bauteile und Sonderbauteile |
| 5 | DIN 4102-1:1998-05 | Brandverhalten von Baustoffen und Bauteilen; Teil 1: Baustoffe, Begriffe, Anforderungen und Prüfungen |
| 6 | DIN 53438-3:1984-06 | Prüfung von brennbaren Werkstoffen; Verhalten beim Beflammen mit einem Brenner; Flächenbeflammung |

Die Ergebnisse der werkseigenen Produktionskontrolle sind aufzuzeichnen.

Die Aufzeichnungen müssen mindestens folgende Angaben enthalten:

- Bezeichnung des Bauproduktes und der Bestandteile,
- Art der Kontrolle oder Prüfung,
- Datum der Herstellung und der Prüfung des Bauproduktes,
- Ergebnis der Kontrolle und Prüfungen und, soweit zutreffend, Vergleich mit den Anforderungen der Zulassung,
- Unterschrift des für die werkseigene Produktionskontrolle Verantwortlichen.

Die Aufzeichnungen sind mindestens fünf Jahre aufzubewahren. Sie sind dem Deutschen Institut für Bautechnik und der zuständigen obersten Bauaufsichtsbehörde auf Verlangen vorzulegen.

Bei ungenügendem Prüfergebnis sind vom Hersteller unverzüglich die erforderlichen Maßnahmen zur Abstellung des Mangels zu treffen. Bauprodukte, die den Anforderungen nicht entsprechen, sind so zu handhaben, dass Verwechslungen mit übereinstimmenden ausgeschlossen werden. Nach Abstellung des Mangels ist - soweit technisch möglich und zum Nachweis der Mängelbeseitigung erforderlich - die betreffende Prüfung unverzüglich zu wiederholen.

3 Bestimmungen für Entwurf, Bemessung und Ausführung der mit den Zentrallüftungsgeräten mit Wärmerückgewinnung EuroAir 180 errichteten Lüftungsanlagen

3.1 Installation der Zentrallüftungsgeräte mit Wärmerückgewinnung EuroAir 180

Die Geräte sind gemäß den Herstellerangaben zu installieren, soweit im Folgenden nichts anderes bestimmt ist.

3.2 Lüftungstechnische Anforderungen

3.2.1 Zuluftversorgung

Entwurf, Bemessung und Ausführung der Lüftungsanlage müssen so erfolgen, dass möglichst keine Luft aus Küche, Bad sowie WC in andere Räume überströmt.

Die zuluftseitige Bemessung muss so erfolgen, dass beim planmäßigen Zuluftvolumenstrom für die Wohnung oder die vergleichbare Nutzungseinheit kein größerer Unterdruck als 8 Pa gegenüber dem Freien auftritt.

3.2.2 Abluftleitungen

Abluftleitungen, die an der Druckseite des Ventilators für den Abluft-/Fortlufttrakt angeschlossen sind und damit unter Überdruck stehen, müssen der Dichtheitsklasse A gemäß DIN EN 12237⁷ entsprechen.

3.2.3 Verhinderung des Rückströmens von Zu- und Abluft

Werden Zentrallüftungsgeräte mit Wärmerückgewinnung EuroAir 180 zusammen mit anderen Lüftungsgeräten an gemeinsame Außenluft- und Fortluftleitungen angeschlossen, so muss sichergestellt werden, dass ein Rückströmen von Zu- und Abluft verhindert wird.

Werden zu diesem Zwecke Rückschlagklappen installiert, so darf deren Leckluftvolumenstrom max. 0,01 m³/h bei einer Druckdifferenz von 50 Pa betragen. Die Rückschlagklappen müssen leicht instand zu halten und austauschbar sein. Sie dürfen durch Verschmutzung, die im bestimmungsgemäßen Betrieb hervorgerufen wird, nicht funktionsuntüchtig werden. Kommen andere technische Lösungen zum Einsatz, muss deren Gleichwertigkeit nachgewiesen werden.

⁷ DIN EN 12237:2003-07 Lüftung von Gebäuden - Luftleitungen - Festigkeit und Dichtheit von Luftleitungen mit rundem Querschnitt aus Blech

3.3 Anlagenluftwechsel gemäß DIN V 4701-10

Für die Festlegung des Anlagenluftwechsels gemäß DIN V 4701-10 der mit den Zentrallüftungsgeräten mit Wärmerückgewinnung EuroAir 180 errichteten Lüftungsanlagen ist zu beachten, dass die Lüftungsgeräte im grau hinterlegten Bereich des Kennfeldes gemäß Anlage 4 dieser Zulassung betrieben werden.

3.4 Feuerstätten

Die zentralen Lüftungsgeräte EuroAir 180 dürfen in Räumen, Wohnungen oder Nutzungseinheiten vergleichbarer Größe, in denen raumluftabhängige Feuerstätten aufgestellt sind, nur installiert werden, wenn:

1. ein gleichzeitiger Betrieb von raumluftabhängigen Feuerstätten für flüssige oder gasförmige Brennstoffe und der luftabsaugenden Anlage durch Sicherheitseinrichtungen verhindert wird oder
2. die Abgasabführung der raumluftabhängigen Feuerstätte durch besondere Sicherheitseinrichtungen überwacht wird. Bei raumluftabhängigen Feuerstätten für flüssige oder gasförmige Brennstoffe muss im Auslösefall der Sicherheitseinrichtung die Feuerstätte oder die Lüftungsanlage abgeschaltet werden. Bei raumluftabhängigen Feuerstätten für feste Brennstoffe muss im Auslösefall der Sicherheitseinrichtung die Lüftungsanlage abgeschaltet werden.

Zentrale Lüftungsgeräte EuroAir 180 zur kontrollierten Be- und Entlüftung einer Wohnung oder vergleichbaren Nutzungseinheit dürfen nicht installiert werden, wenn in der Nutzungseinheit raumluftabhängige Feuerstätten an mehrfach belegte Abgasanlagen angeschlossen sind.

Für den bestimmungsgemäßen Betrieb der mit den zentralen Lüftungsgeräten EuroAir 180 errichteten Lüftungsanlagen müssen eventuell vorhandene Verbrennungsluftleitungen sowie Abgasanlagen von raumluftabhängigen Feuerstätten absperrbar sein. Bei Abgasanlagen von Feuerstätten für feste Brennstoffe darf die Absperrvorrichtung nur von Hand bedient werden können. Die Stellung der Absperrvorrichtung muss an der Einstellung des Bedienungsriffes erkennbar sein. Dies gilt als erfüllt, wenn eine Absperrvorrichtung gegen Ruß (Rußabsperrer) verwendet wird.

3.5 Brandschutzanforderungen

Hinsichtlich der brandschutztechnischen Installationsvorschriften für die Errichtung der Lüftungsanlage sind die landesrechtlichen Regelungen, insbesondere die bauaufsichtliche Richtlinie über die brandschutztechnischen Anforderungen an Lüftungsanlagen in der jeweils geltenden Fassung zu beachten.

3.6 Produktbegleitende Unterlagen

Der Hersteller hat jedem Zentrallüftungsgerät mit Wärmerückgewinnung EuroAir 180 eine Installationsanleitung beizufügen. Diese Anleitung ist verständlich und in deutscher Sprache abzufassen. Die Anleitung muss alle erforderlichen Angaben enthalten, damit bei ordnungsgemäßer Installation, Bedienung und Instandhaltung der mit den Zentrallüftungsgeräten mit Wärmerückgewinnung EuroAir 180 errichteten Lüftungsanlagen betriebs- und brandsicher sind. In der Anleitung und den übrigen produktbegleitenden Unterlagen des Herstellers dürfen keine dieser Zulassung entgegenstehende Angaben enthalten sein.

Durch den Hersteller ist ein Hinweis in die Installationsanleitung derart aufzunehmen, dass ein ordnungsgemäßer Betrieb der mit den Zentrallüftungsgeräten mit Wärmerückgewinnung EuroAir 180 errichteten Lüftungsanlagen voraussetzt, dass vorhandene Verbrennungsluftleitungen sowie Abgasanlagen von Festbrennstofffeuerstätten absperrbar sind.

4 Bestimmungen für die Instandhaltung

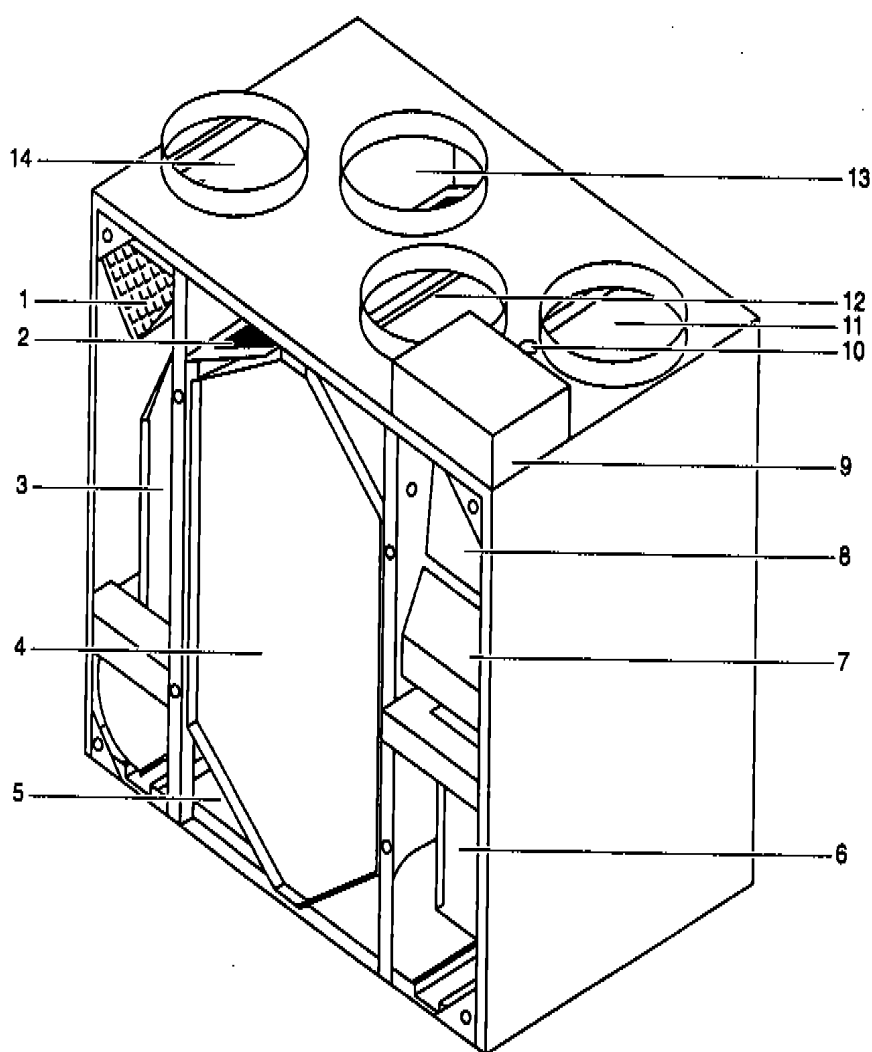
Zentrallüftungsgeräte mit Wärmerückgewinnung EuroAir 180 sind unter Beachtung der Grundmaßnahmen zur Instandhaltung gemäß DIN 31051⁸ i. V. m. DIN EN 13306⁹ entsprechend den Herstellerangaben instand zu halten.

Dabei sind die Filter der Zentrallüftungsgeräte in regelmäßigen Abständen entsprechend den Herstellerangaben und den anlagenspezifischen Erfordernissen zu wechseln; die Inspektion, Wartung und ggf. Instandsetzung der übrigen Gerätekomponenten ist entsprechend den Angaben des Herstellers und den anlagenspezifischen Erfordernissen vorzunehmen.

Rudolf Kersten
Referatsleiter

Beglaubigt

⁸ DIN 31051:2012-09 Grundlagen der Instandhaltung
⁹ DIN EN 13306:2010-12 Begriffe der Instandhaltung



Liste der Bauelemente

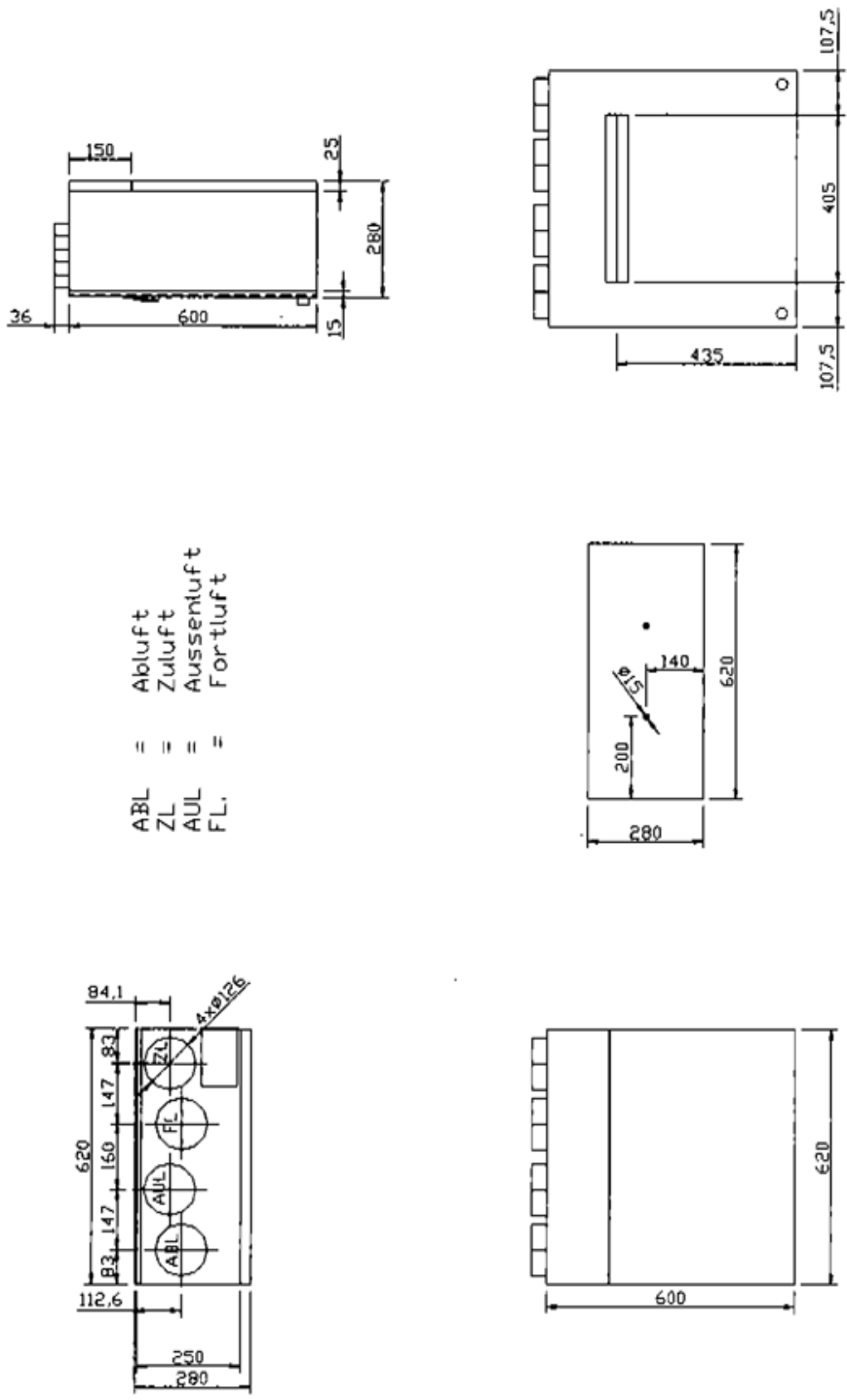
- 1 Taschenfilter für Abluft
- 2 Flachfilter für Außenluft
- 3 Abluftventilator
- 4 Aluminium Wärmetausche
- 5 Kondensatabfluß
- 6 Zuluftventilator
- 7 Netzteil
- 8 Transformator
- 9 Regelplatine
- 10 Netzanschluß 230 VAC
- 11 Kanalanschluß Zuluft
- 12 Kanalanschluß Fortluft
- 13 Kanalanschluß Außenluft
- 14 Kanalanschluß Abluft

elektronische Kopie der abZ des DIBt: Z-51.3-151

Zentrallüftungsgerät mit Wärmerückgewinnung EuroAir 180

Schnittdarstellung

Anlage 1

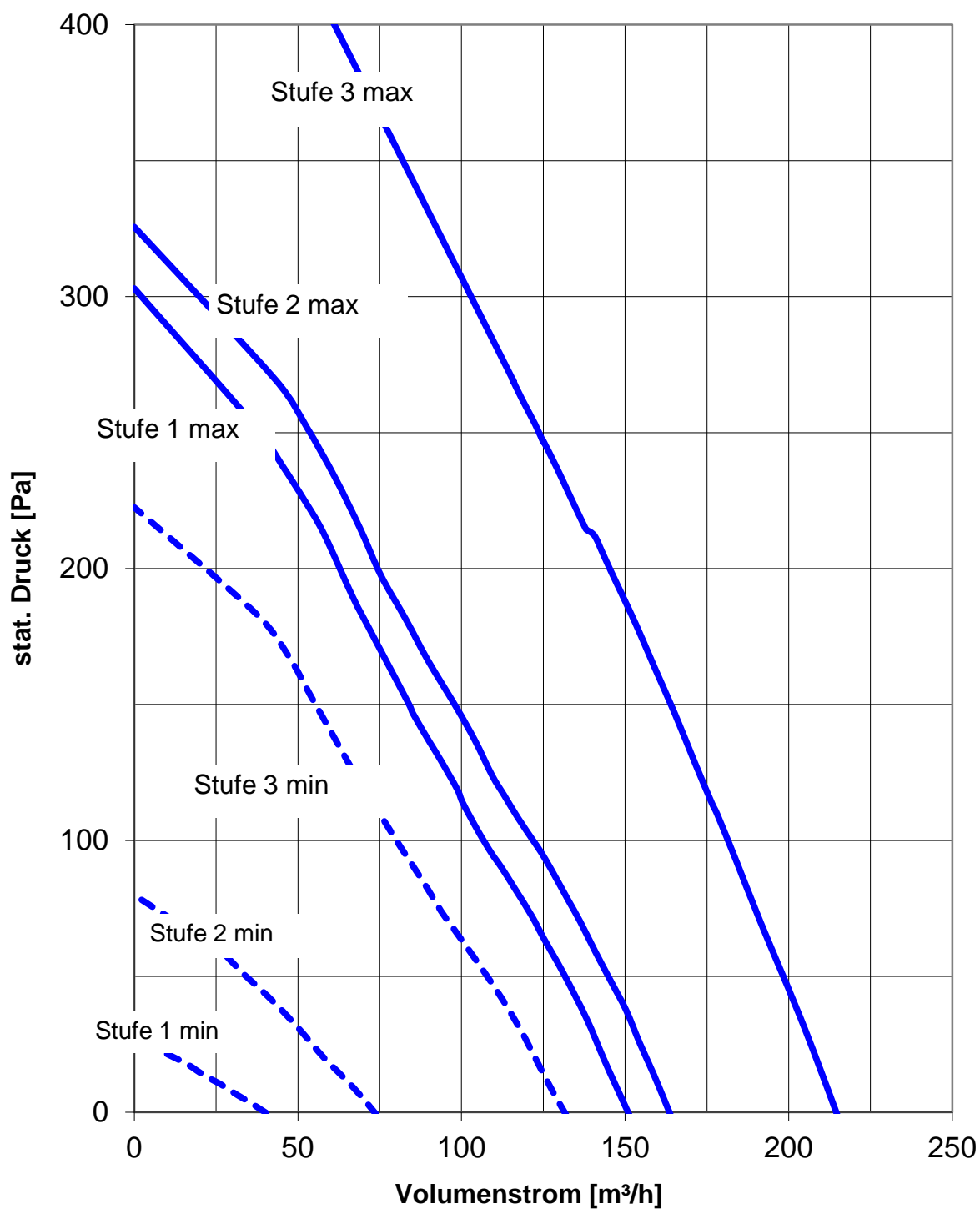


elektronische Kopie der abZ des dibt: z-51.3-151

Zentrallüftungsgerät mit Wärmerückgewinnung EuroAir 180

Abmessungen

Anlage 2

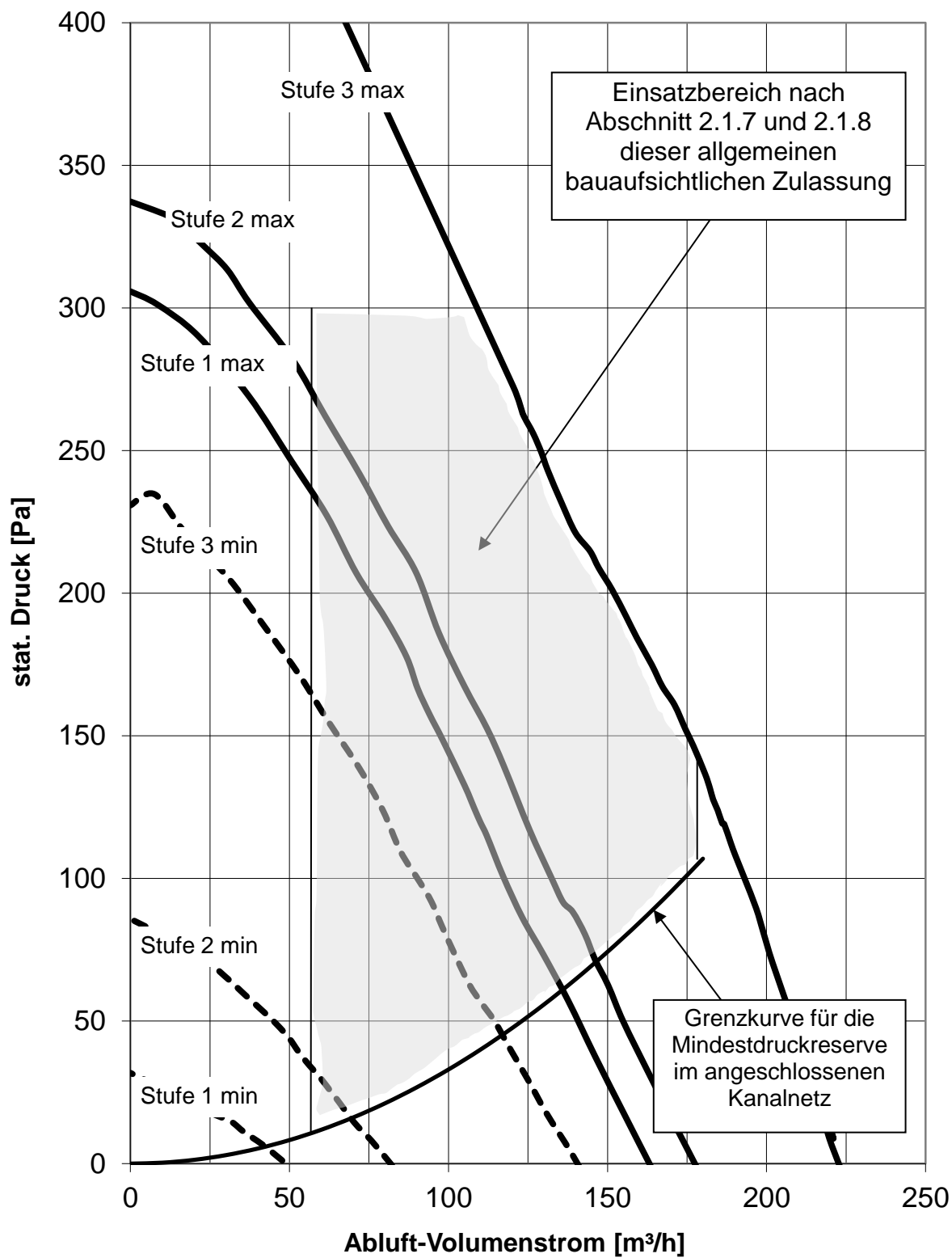


elektronische Kopie der abZ des dibt: z-51.3-151

Zentrallüftungsgerät mit Wärmerückgewinnung EuroAir 180

Δp , V-Kennlinie - Zuluft

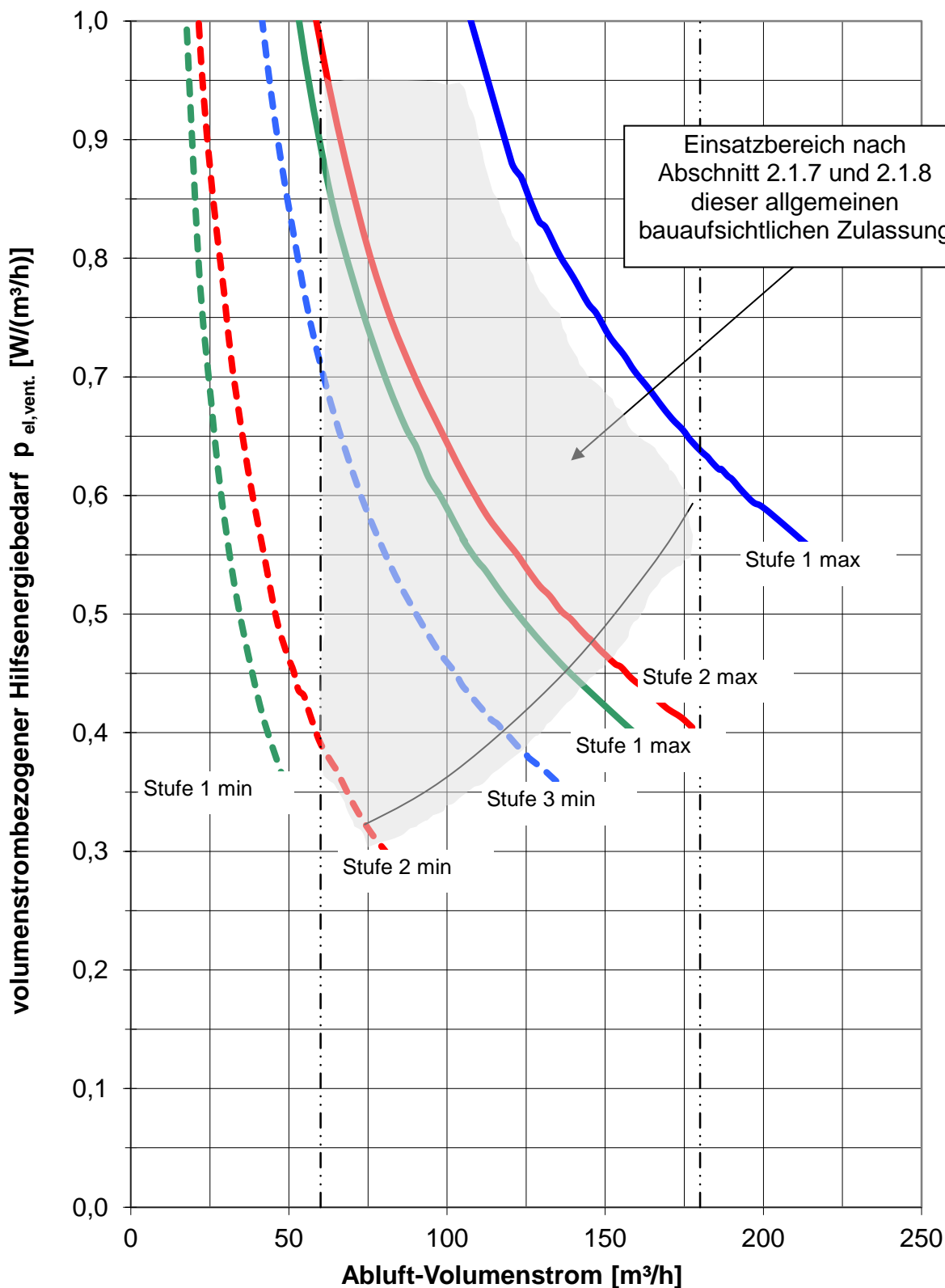
Anlage 3



Zentrallüftungsgerät mit Wärmerückgewinnung EuroAir 180

Δp , V-Kennlinie - Abluft

Anlage 4



Zentrallüftungsgerät mit Wärmerückgewinnung EuroAir 180

Elektrische Leistungsaufnahme der Ventilatoren

Anlage 5

**Kenngrößen des Lüftungsgerätes mit Wärmerückgewinnung
 zur Ermittlung der Anlagenaufwandszahl gemäß DIN V 4701-10:2001-02
 unter Nutzung des detaillierten Berechnungsverfahrens der v.g. Norm**

1 Allgemeine Angaben zum Lüftungsgerät:

- 1.1 Art der Wärmerückgewinnung
 Wärmeübertrager Zuluft/Abluft-Wärmepumpe Abluft/Wasser-Wärmepumpe
- 1.2 Bezogen auf die Nutzungseinheit ist das Lüftungsgerät ein
 dezentrales Lüftungsgerät zentrales Lüftungsgerät.

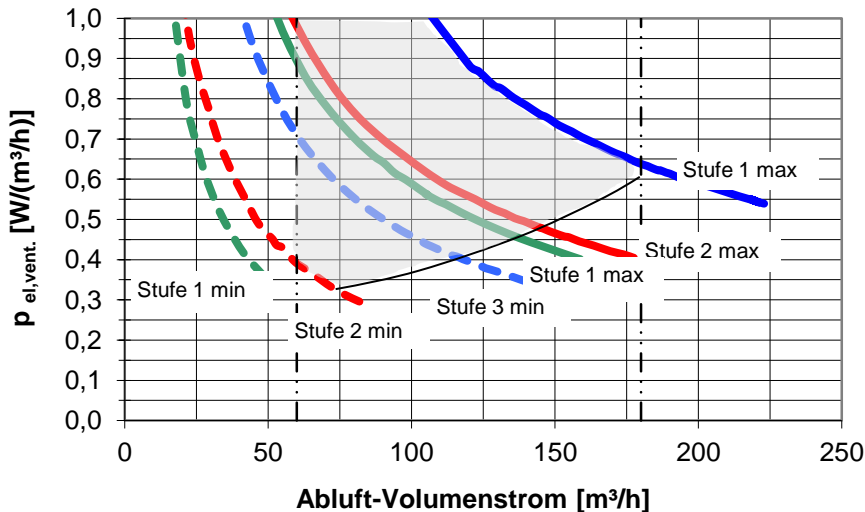
2 Kenngrößen für die Ermittlung der Wärmeerzeugung nach dem detaillierten Berechnungsverfahren gemäß DIN V 4701/10:2001-02

2.1 Wärmebereitstellungsgrad η_{WRG}

Abluftvolumenstrom V_{AL} [m³/h]	Wärmebereitstellungsgrad ¹⁾ η_{WRG} [-]	Wärmebereitstellungsgrad ²⁾ η_{WRG} [-] bei frostfreiem Betrieb mit vorgeschaltetem Erdwärmeübertrager
$60 < V \leq 96$	0,85	0,87
$97 < V \leq 153$	0,85	0,87
$154 < V \leq 245$	0,86	0,88

- 1) Dieser Wert berücksichtigt jeweils die Effekte der Wärmeverluste über die Gehäuseoberfläche, des Frostschutzbetriebes, sowie der Volumenstrombalance gemäß DIN V 4701-10:2001-02 und setzt voraus, dass das Zentrallüftungsgerät mit Wärmerückgewinnung EuroAir 180 im Volumenstrombereich des in der Anlage 4 dargestellten Kennfeldes betrieben wird.
- 2) Wird das Gerät ganzjährig über einen ausreichend dimensionierten Erdwärmeübertrager zur Luftvorwärmung betrieben, der nach den Regeln der Technik eine frostfreie und hygienische Zuluft gewährleistet, so ist der in obiger Tabelle angegebene Wert für den Wärmebereitstellungsgrad zu verwenden.

2.2 volumenstrombezogene elektrische Leistungsaufnahme der Ventilatoren $p_{el,vent.}$ (siehe Anlage 5)



- 2.3 Anlagenluftwechsel
 Für die Festlegung des Anlagenluftwechsels der mit den Lüftungsgeräten errichteten Lüftungsanlagen ist zu beachten, dass die Lüftungsgeräte im entsprechenden Volumenstrombereich des gekennzeichneten Kennfeldes gemäß Anlage 4 dieser Zulassung betrieben werden.

3 Angaben zum Lüftungsgerät zur Ermittlung der Wärmeübergabe der Zuluft an den Raum gemäß DIN V 4701-10:2001-02, Tabelle 5.2-1

Das Lüftungsgerät ist nicht mit einer Zusatzheizung zur Nacherwärmung der Zuluft ausgestattet.

Zentrallüftungsgerät mit Wärmerückgewinnung EuroAir 180

EnEV-Kenngrößen

Anlage 6