

## Allgemeine bauaufsichtliche Zulassung

### Zulassungsstelle für Bauprodukte und Bauarten

#### Bautechnisches Prüfamt

Eine vom Bund und den Ländern  
gemeinsam getragene Anstalt des öffentlichen Rechts  
Mitglied der EOTA, der UEAtc und der WFTAO

Datum:

17.04.2015

Geschäftszeichen:

III 58-1.51.3-12/15

#### Zulassungsnummer:

**Z-51.3-271**

#### Geltungsdauer

vom: **17. April 2015**

bis: **1. November 2018**

#### Antragsteller:

**Brink Climate Systems B.V.**

Wethouder Wassebaliestraat 8

7951 SN STAPHORST

NIEDERLANDE

#### Zulassungsgegenstand:

**Zentrales Lüftungsgerät mit Wärmerückgewinnung "Renovent Excellent 400"**

Der oben genannte Zulassungsgegenstand wird hiermit allgemein bauaufsichtlich zugelassen.  
Diese allgemeine bauaufsichtliche Zulassung umfasst neun Seiten und sechs Anlagen.  
Diese allgemeine bauaufsichtliche Zulassung ersetzt die allgemeine bauaufsichtliche Zulassung  
Nr. Z-51.3-288 vom 1. November 2013.

## I ALLGEMEINE BESTIMMUNGEN

- 1 Mit der allgemeinen bauaufsichtlichen Zulassung ist die Verwendbarkeit bzw. Anwendbarkeit des Zulassungsgegenstandes im Sinne der Landesbauordnungen nachgewiesen.
- 2 Sofern in der allgemeinen bauaufsichtlichen Zulassung Anforderungen an die besondere Sachkunde und Erfahrung der mit der Herstellung von Bauprodukten und Bauarten betrauten Personen nach den § 17 Abs. 5 Musterbauordnung entsprechenden Länderregelungen gestellt werden, ist zu beachten, dass diese Sachkunde und Erfahrung auch durch gleichwertige Nachweise anderer Mitgliedstaaten der Europäischen Union belegt werden kann. Dies gilt ggf. auch für im Rahmen des Abkommens über den Europäischen Wirtschaftsraum (EWR) oder anderer bilateraler Abkommen vorgelegte gleichwertige Nachweise.
- 3 Die allgemeine bauaufsichtliche Zulassung ersetzt nicht die für die Durchführung von Bauvorhaben gesetzlich vorgeschriebenen Genehmigungen, Zustimmungen und Bescheinigungen.
- 4 Die allgemeine bauaufsichtliche Zulassung wird unbeschadet der Rechte Dritter, insbesondere privater Schutzrechte, erteilt.
- 5 Hersteller und Vertreiber des Zulassungsgegenstandes haben, unbeschadet weiter gehender Regelungen in den "Besonderen Bestimmungen", dem Verwender bzw. Anwender des Zulassungsgegenstandes Kopien der allgemeinen bauaufsichtlichen Zulassung zur Verfügung zu stellen und darauf hinzuweisen, dass die allgemeine bauaufsichtliche Zulassung an der Verwendungsstelle vorliegen muss. Auf Anforderung sind den beteiligten Behörden Kopien der allgemeinen bauaufsichtlichen Zulassung zur Verfügung zu stellen.
- 6 Die allgemeine bauaufsichtliche Zulassung darf nur vollständig vervielfältigt werden. Eine auszugsweise Veröffentlichung bedarf der Zustimmung des Deutschen Instituts für Bautechnik. Texte und Zeichnungen von Werbeschriften dürfen der allgemeinen bauaufsichtlichen Zulassung nicht widersprechen. Übersetzungen der allgemeinen bauaufsichtlichen Zulassung müssen den Hinweis "Vom Deutschen Institut für Bautechnik nicht geprüfte Übersetzung der deutschen Originalfassung" enthalten.
- 7 Die allgemeine bauaufsichtliche Zulassung wird widerruflich erteilt. Die Bestimmungen der allgemeinen bauaufsichtlichen Zulassung können nachträglich ergänzt und geändert werden, insbesondere, wenn neue technische Erkenntnisse dies erfordern.

## II BESONDERE BESTIMMUNGEN

### 1 Zulassungsgegenstand und Anwendungsbereich

#### 1.1 Zulassungsgegenstand

Diese Zulassung gilt für zentrale Lüftungsgeräte mit Wärmerückgewinnung vom Typ "Renovent Excellent 400". Die Lüftungsgeräte vom Typ "Renovent Excellent 400" bestehen im Wesentlichen aus dem Zu- und Abluftventilator, dem Wärmeübertrager, Außenluft- und Abluftfilter, Bypassklappe sowie der Regelungseinheit (siehe Anlage 1). Im Wärmeübertrager erfolgt die Wärmeübertragung von der Abluft auf die Außenluft, die erwärmt als Zuluft der Wohneinheit oder einer vergleichbaren Nutzungseinheit zugeführt wird.

Die Komponenten der Lüftungsgeräte vom Typ "Renovent Excellent 400" sind in einem Gehäuse aus Stahlblech integriert. Die Gehäusedämmung und die Luftströmungswege bestehen aus Styropor<sup>1</sup>- und PU<sup>1</sup>-Formteilen. An der Vorderseite des Gehäuses befinden sich eine abnehmbare Frontabdeckung und eine separate Klappe, über die die Filter erreicht werden können. An der Ober- und Unterseite des Gehäuses sind je nach Geräteausführung (Links- oder Rechtsausführung) die Ein- und Austrittsöffnung für die Außen- und Zuluft sowie für die Ab- und Fortluft angeordnet (siehe Anlage 2 und 3). Alle Luftanschlüsse sind kreisrund und haben einen Durchmesser von jeweils 180 mm.

Der Wärmeübertrager ist ein Kreuz-Gegenstrom-Plattenwärmeübertrager aus PET-G- oder PET-GAG-Kunststoff<sup>1</sup>. Die Lüftungsgeräte sind mit einem elektrischen Vorheizregister ausgestattet.

Die verwendeten Ventilatoren sind Radialventilatoren mit EC-Motoren. Die Ventilatoren des Außenluft/Zulufttraktes und des Abluft-/Fortlufttraktes sind -bezogen auf die Strömungsrichtung- nach dem Wärmeübertrager angeordnet. Der Konstantvolumenstrom wird herstellerseitig auf der Regelungsplatine der Ventilatoren programmiert.

Der vom Hersteller angegebene volumenstrombezogene Einsatzbereich des Lüftungsgerätes "Renovent Excellent 400" liegt zwischen 62 m<sup>3</sup>/h und 400 m<sup>3</sup>/h.

Die Lüftungsgeräte "Renovent Excellent 400" sind über eine Bedienungstafel direkt am Lüftungsgerät oder eine externe Bedieneinheit, die an einem beliebigen Ort in der Nutzungseinheit installiert werden kann, in drei Stufen schaltbar. Der Konstantvolumenstrom wird herstellerseitig auf der Regelungsplatine der Ventilatoren programmiert.

Die Abluft wird über einen Grobfilter<sup>1</sup> der Filterklasse G4, die Außenluft über einen Feinfilter<sup>1</sup> der Filterklasse F7 gemäß DIN EN 779<sup>2</sup> geführt. Beide Filter sind in Strömungsrichtung vor dem Wärmeübertrager angeordnet. Die Lüftungsgeräte "Renovent Excellent 400" verfügen über eine zeit- und luftvolumengesteuerte Filterüberwachung. Optional ist es möglich, für die Abluft einen Grobfilter<sup>1</sup> der Filterklasse G3 und für die Außenluft einen Grobfilter der Filterklasse G3 oder G4 gemäß DIN EN 779 zu verwenden.

Unter dem Wärmeübertrager ist eine Kondensatwanne aus geschlossenzelligem Styropor angeordnet. Anfallendes Kondensat wird über einen Rohrstutzen nach außen abgeführt.

Die Lüftungsgeräte "Renovent Excellent 400" verfügen über eine automatische, temperaturgesteuerte Bypassklappe, über die die Abluft außerhalb der Heizperiode am Wärmeübertrager vorbei geführt werden kann. Eine Wärmerückgewinnung zwischen Abluft und Außenluft findet nicht statt (Sommerbetrieb).

#### 1.2 Anwendungsbereich

Die Lüftungsgeräte "Renovent Excellent 400" sind geeignet, in Lüftungsanlagen zur kontrollierten Be- und Entlüftung von Wohnungen oder vergleichbaren Nutzungseinheiten verwendet zu werden.

<sup>1</sup> Nähere Angaben zu den Stoffdaten sind beim DIBt hinterlegt.

<sup>2</sup> DIN EN 779:2003-05 Partikel-Luftfilter für die allgemeine Raumlufttechnik - Bestimmung der Filterleistung

Die bei der Berechnung des Jahres-Primärenergiebedarfs gemäß § 3 Abs. 3 i. V. m. Anhang 1, Abschnitte 2.1.2 und 2.7 der Energieeinsparverordnung<sup>3</sup> erforderlichen Angaben und Kennwerte für die Lüftungsgeräte "Renovent Excellent 400", die für die Errichtung der Lüftungsanlage verwendet werden, sind den Abschnitten 2.1.8 sowie 3.3 i. V. m. Anlage 6 dieser allgemeinen bauaufsichtlichen Zulassung zu entnehmen.

Die in der Zulassung bescheinigten energetischen Eigenschaften der Lüftungsgeräte "Renovent Excellent 400" setzen eine Betriebsweise der Geräte mit ausgeglichener Volumenstrombilanz voraus.

## 2 Bestimmungen für das Bauprodukt

### 2.1 Eigenschaften und Zusammensetzung der Lüftungsgeräte "Renovent Excellent 400"

#### 2.1.1 Gehäuse

Das Gehäuse besteht aus pulverlackiertem, verzinktem Stahlblech. In diesem Gehäuse bilden Formteile aus Styropor<sup>1</sup> die Gehäusedämmung und die Luftströmungswege. Der vordere und hintere Gerätedeckel wird mit einem PU-Material<sup>1</sup> gedämmt. Die interne Luftdichtheit wird über Kunststoffführungsschienen am Wärmeübertrager, die mittels beidseitig klebenden Butylbands am Wärmeübertragerkörper befestigt sind, realisiert (siehe hierzu auch Abschnitt 2.1.7).

Die Abdichtung der Strömungswege gegen die front- bzw. rückseitige Abdeckung erfolgt durch Anpressen der Einbauteile zur Luftführung gegen die an der Front- bzw. Rückseite befestigte Dämmstoffplatte.

#### 2.1.2 Ventilatoren

Sowohl der Ventilator für den Außenluft-/Zuluftrakt als auch der für den Abluft-/Fortlufttrakt ist ein Radialventilator der Firma ebm-papst vom Typ R3G190-RG23-11. Die Ventilatoren sind mit EC-Motoren ausgerüstet.

#### 2.1.3 Schaltbarkeit

Die Lüftungsgeräte "Renovent Excellent 400" sind mit einer Bedienungstafel am Lüftungsgerät und optional mit einem externen Dreistufenschalter, der an einem beliebigen Ort in der Nutzungseinheit installiert werden kann, ausgestattet.

An der Bedientafel am Lüftungsgerät können folgende Einstellungen vorgenommen werden:

- Ein- und Ausschalten des gesamten Gerätes,
- Anzeige und Einstellung der drei möglichen Lüfterstufen,
- Stufenlose Voreinstellung der drei Lüfterstufen,
- Einstellung der minimalen Außenluft- und Raumlufttemperatur für die automatische Aktivierung der Bypassklappe,
- Anzeige von Betriebsstörungen und des erforderlichen Filterwechsels.

Am externen Dreistufenschalter können die drei voreingestellten Luftvolumenströme ausgewählt werden. Eine LED-Lampe zeigt Betriebsstörungen und den erforderlichen Filterwechsel an.

#### 2.1.4 Druck-Volumenstrom-Kennlinien

Die Druck-Volumenstrom-Kennlinien der vollständigen Lüftungsgeräte "Renovent Excellent 400" muss den in der Anlage 4 dargestellten Kennlinienverläufen entsprechen.

<sup>3</sup>

Verordnung über energiesparenden Wärmeschutz und energiesparende Anlagentechnik bei Gebäuden (Energieeinsparverordnung – EnEV) vom 24. Juli 2007 (BGBl. I, S. 1519 ff) geändert durch die Zweite Verordnung zur Änderung der Energieeinsparverordnung vom 18. November 2013 (BGBl. I S. 3951)

### 2.1.5 Filter

Als Außenluftfilter sind Filter der Filterklasse F7 (optional G3, G4) gemäß DIN EN 779 mit den Abmessungen (525 x 185 x 23) mm zu verwenden. Die installierten Abluftfilter müssen der Filterklasse G4 (optional G3) gemäß DIN EN 779 mit den Abmessungen (525 x 185 x 20) mm entsprechen. Dies gilt auch für Ersatz- oder Austauschfilter.

Die zentralen Lüftungsgeräte vom Typ "Renovent Excellent 400" verfügen über eine zeit- und luftvolumengesteuerte Filterüberwachung. Die werksseitige Voreinstellung mittels Zeitsteuerung beträgt 90 Tage, die Werkseinstellung der geförderten Luftmenge liegt bei 90 Tagen x 24 h/Tag x 200 m<sup>3</sup>/h (432000 m<sup>3</sup>).

Der erforderliche Filterwechsel wird an der Bedieneinheit optisch angezeigt.

Die Filter müssen durch den Betreiber leicht ausgewechselt werden können. Entsprechende Regelungen zum Filterwechsel sind vom Hersteller in den produktbegleitenden Unterlagen in Form von Wartungsanweisungen zu treffen.

### 2.1.6 Wärmeübertrager

Der Wärmeübertrager ist ein Gegenstrom-Plattenwärmeübertrager aus PET-G- oder PET-GAG-Kunststoff<sup>1</sup> mit den Abmessungen (L x B x T in mm) 520 x 225 x 455, mit 220 Platten und einem Plattenabstand von ca. 2 mm.

Um den Wärmeübertrager dauerhaft vor Vereisung zu schützen, wird im Lüftungsgerät ein elektrisches Vorheizregister mit einer max. Leistungsaufnahme von 1000 W fest installiert.

### 2.1.7 Dichtheit

Die Lüftungsgeräte "Renovent Excellent 400" sind innerhalb des Kennfeldes gemäß Anlage 4 hinreichend dicht. Die internen und externen Leckluftvolumenströme dürfen jeweils nicht größer als 2,5 % des mittleren Volumenstromes des Einsatzbereiches des Zentral-lüftungsgerätes bezogen auf einen Über- bzw. Unterdruck von 100 Pa sein – das sind beim Lüftungsgerät "Renovent Excellent 400" 2,5 % von 231 m<sup>3</sup>/h, also 5,8 m<sup>3</sup>/h.

### 2.1.8 Energetische Produktdaten

Die nachfolgend angegebenen Produktdaten sind für das detaillierte Berechnungsverfahren gemäß DIN V 4701-10<sup>4</sup> zur Ermittlung der Anlagenaufwandszahl zu verwenden.

Tabelle 1: Wärmebereitstellungsgrad

Abluftvolumenstrom $\dot{V}_{AL}$ [m <sup>3</sup> /h]	Wärmebereitstellungsgrad <sup>1</sup> $\eta'_{WRG}$ [-]
62 ≤ V ≤ 99	0,86
99 < V ≤ 157	0,87
157 < V ≤ 251	0,84
251 < V ≤ 400	0,84

<sup>1</sup> Wird zum Schutz des Wärmeübertragers vor Einfrieren die Zuluft elektrisch vorgewärmt, so ist der in obiger Tabelle angegebene Wert für den Wärmebereitstellungsgrad zu verwenden. Die zur Ermittlung des Hilfsenergiebedarfs zur Lufterwärmung erforderliche Grenz- Außenlufttemperatur nach DIN V 4701-10 beträgt < -1,5°C.

- Volumenstrombezogene elektrische Leistungsaufnahme der Ventilatoren

Die volumenstrombezogene elektrische Leistungsaufnahme der Ventilatoren ist dem Kennfeld in Anlage 5 zu entnehmen.

### 2.1.9 Brandverhalten der Baustoffe

Hinsichtlich der Eigenschaften und Zusammensetzung, der Herstellung und Kennzeichnung sowie des Übereinstimmungsnachweises für die wesentlichen Bestandteile gelten die in unten stehender Tabelle aufgeführten technischen Regeln.

<sup>4</sup>

DIN V 4701-10:2003-08

Energetische Bewertung heiz- und raumluftechnischer Anlagen

Tabelle 2: Brandverhalten

Lfd. Nr.	Baustoff	Baustoffklasse/Klasse	Technische Regel
1	Gehäuse (Stahlblech)	A1	DIN 4102-4 <sup>5</sup>
2	Dämmstoff <sup>1</sup> (Styropor)	B2	DIN 4102-1 <sup>6</sup>
3	Dämmstoff <sup>1</sup> (PU)	B2	DIN 4102-1
4	Bypassklappe <sup>1</sup> (ABS)	E	DIN EN 13501-1 <sup>7</sup>
5	Ventilator <sup>1</sup> (Metall/Kunststoff)	B2	DIN 4102-1
6	Filter <sup>1</sup> (Polyester/ Mikrofiberglas)	B2	DIN 4102-1
7	Wärmeübertrager (Kunststoff)	B2	DIN 4102-1

## 2.2 Herstellung, Kennzeichnung

### 2.2.1 Herstellung

Die Lüftungsgeräte "Renovent Excellent 400" sind werksmäßig herzustellen.

### 2.2.2 Kennzeichnung

Die Lüftungsgeräte "Renovent Excellent 400" müssen vom Hersteller mit dem Übereinstimmungszeichen (Ü-Zeichen), einschließlich der Zulassungsnummer, nach den Übereinstimmungszeichen-Verordnungen der Länder gekennzeichnet werden. Die Kennzeichnung darf nur erfolgen, wenn die Voraussetzungen nach Abschnitt 2.3 erfüllt sind.

Neben dem Ü-Zeichen sind

- die Typbezeichnung,
- der Name des Herstellers,
- das Herstelljahr und
- Herstellwerk

auf den zentralen Lüftungsgeräten leicht erkennbar und dauerhaft anzugeben.

## 2.3 Übereinstimmungsnachweis

### 2.3.1 Allgemeines

Die Bestätigung der Übereinstimmung der Lüftungsgeräte "Renovent Excellent 400" mit den Bestimmungen dieser allgemeinen bauaufsichtlichen Zulassung muss für jedes Herstellwerk mit einer Übereinstimmungserklärung des Herstellers auf der Grundlage einer werkseigenen Produktionskontrolle erfolgen.

Die Übereinstimmungserklärung hat der Hersteller durch Kennzeichnung der Bauprodukte mit dem Übereinstimmungszeichen (Ü-Zeichen) unter Hinweis auf den Verwendungszweck abzugeben.

### 2.3.2 Werkseigene Produktionskontrolle

In jedem Herstellwerk ist eine werkseigene Produktionskontrolle einzurichten und durchzuführen. Unter werkseigener Produktionskontrolle wird die vom Hersteller vorzunehmende kontinuierliche Überwachung der Produktion verstanden, mit der dieser sicherstellt, dass die von ihm hergestellten Bauprodukte den Bestimmungen dieser allgemeinen bauaufsichtlichen Zulassung entsprechen.

5	DIN 4102-4:1994-03	Brandverhalten von Baustoffen und Bauteilen; Zusammenstellung und Anwendung klassifizierter Baustoffe, Bauteile und Sonderbauteile
6	DIN 4102-1:1998-05	Brandverhalten von Baustoffen und Bauteilen; Teil 1: Baustoffe, Begriffe, Anforderungen und Prüfungen
7	DIN EN 13501-1:2007-05	Klassifizierung von Bauprodukten und Bauarten; Teil 1: Klassifizierung mit den Ergebnissen aus den Prüfungen zum Brandverhalten von Bauprodukten

Durch die werkseigene Produktionskontrolle muss sichergestellt werden, dass jedes der werksmäßig hergestellten Lüftungsgeräte "Renovent Excellent 400" die in dieser Zulassung bescheinigten lüftungstechnischen und energetischen Eigenschaften aufweist. Es ist dabei insbesondere auf die exakte Abdichtung des Gerätes gegen innere und äußere Leckluftvolumenströme zu achten.

Die Ergebnisse der werkseigenen Produktionskontrolle sind aufzuzeichnen.

Die Aufzeichnungen müssen mindestens folgende Angaben enthalten:

- Bezeichnung des Bauproduktes und der Bestandteile,
- Art der Kontrolle oder Prüfung,
- Datum der Herstellung und der Prüfung des Bauproduktes,
- Ergebnis der Kontrolle und Prüfungen und, soweit zutreffend, Vergleich mit den Anforderungen der Zulassung,
- Unterschrift des für die werkseigene Produktionskontrolle Verantwortlichen.

Die Aufzeichnungen sind mindestens fünf Jahre aufzubewahren. Sie sind dem Deutschen Institut für Bautechnik und der zuständigen obersten Bauaufsichtsbehörde auf Verlangen vorzulegen.

Bei ungenügendem Prüfergebnis sind vom Hersteller unverzüglich die erforderlichen Maßnahmen zur Abstellung des Mangels zu treffen. Bauprodukte, die den Anforderungen nicht entsprechen, sind so zu handhaben, dass Verwechslungen mit übereinstimmenden ausgeschlossen werden. Nach Abstellung des Mangels ist - soweit technisch möglich und zum Nachweis der Mängelbeseitigung erforderlich - die betreffende Prüfung unverzüglich zu wiederholen.

### **3 Bestimmungen für Entwurf, Bemessung, Ausführung und Betrieb der mit den zentralen Lüftungsgeräten vom Typ "Renovent Excellent 400" errichteten Lüftungsanlagen**

#### **3.1 Installation der zentralen Lüftungsgeräte vom Typ "Renovent Excellent 400"**

Die zentralen Lüftungsgeräte sind für die wandhängende Montage geeignet und gemäß den Herstellerangaben zu installieren, soweit im Folgenden nichts anderes bestimmt ist.

Im Rahmen der Einregulierung der mit den zentralen Lüftungsgeräten vom Typ "Renovent Excellent 400" ausgestatteten Lüftungsanlagen ist eine dauerhafte Volumstrombalance herzustellen.

Beim Einbau der zentralen Lüftungsgeräten vom Typ "Renovent Excellent 400" bleiben die Nachweise der Standsicherheit und Gebrauchstauglichkeit für Wände unberührt.

#### **3.2 Lüftungstechnische Anforderungen**

##### **3.2.1 Zuluftversorgung**

Entwurf, Bemessung und Ausführung der Lüftungsanlage müssen so erfolgen, dass keine Luft aus Küche, Bad sowie WC in andere Räume überströmt.

Die zuluftseitige Bemessung muss so erfolgen, dass beim planmäßigen Zuluftvolumenstrom für die Wohnung oder die vergleichbare Nutzungseinheit kein größerer Unterdruck als 8 Pa gegenüber dem Freien auftritt.

##### **3.2.2 Abluftleitungen**

Abluftleitungen, die an der Druckseite des Ventilators für den Abluft-/Fortlufttrakt angeschlossen sind und damit unter Überdruck stehen, müssen mindestens der Dichtheitsklasse A gemäß DIN EN 12237<sup>8</sup> entsprechen.

<sup>8</sup> DIN EN 12237:2003-07 Lüftung von Gebäuden - Luftleitungen - Festigkeit und Dichtheit von Luftleitungen mit rundem Querschnitt aus Blech



### 3.2.3 Verhinderung des Rückströmens von Zu- und Abluft

Werden die zentralen Lüftungsgeräte vom Typ "Renovent Excellent 400" zusammen mit anderen Lüftungsgeräten an gemeinsame Außenluft- und Fortluftleitungen angeschlossen, so muss sichergestellt werden, dass ein Rückströmen von Zu- und Abluft verhindert wird.

Werden zu diesem Zwecke Rückschlagklappen installiert, so darf deren Leckluftvolumenstrom max.  $0,01 \text{ m}^3/\text{h}$  bei einer Druckdifferenz von 50 Pa betragen. Die Rückschlagklappen müssen leicht instand zu halten und austauschbar sein. Sie dürfen durch Verschmutzung, die im bestimmungsgemäßen Betrieb hervorgerufen wird, nicht funktionsuntüchtig werden. Kommen andere technische Lösungen zum Einsatz, muss deren Gleichwertigkeit nachgewiesen werden.

### 3.3 Anlagenluftwechsel gemäß DIN V 4701-10

Für die Festlegung des Anlagenluftwechsels gemäß DIN V 4701-10 der mit den zentralen Lüftungsgeräten vom Typ "Renovent Excellent 400" errichteten Lüftungsanlagen ist zu beachten, dass die Lüftungsgeräte im markierten Bereich des Kennfeldes gemäß Anlage 4 dieser Zulassung betrieben werden.

### 3.4 Feuerstätten

Die zentralen Lüftungsgeräte vom Typ "Renovent Excellent 400" dürfen in Räumen, Wohnungen oder Nutzungseinheiten vergleichbarer Größe, in denen raumluftabhängige Feuerstätten aufgestellt sind, nur installiert werden, wenn:

1. ein gleichzeitiger Betrieb von raumluftabhängigen Feuerstätten und der luftabsaugenden Anlage durch Sicherheitseinrichtungen verhindert wird oder
2. die Abgasabführung der raumluftabhängigen Feuerstätte durch besondere Sicherheitseinrichtungen überwacht wird. Bei raumluftabhängigen Feuerstätten für flüssige oder gasförmige Brennstoffe muss im Auslösefall der Sicherheitseinrichtung die Feuerstätte oder die Lüftungsanlage abgeschaltet werden. Bei raumluftabhängigen Feuerstätten für feste Brennstoffe muss im Auslösefall der Sicherheitseinrichtung die Lüftungsanlage abgeschaltet werden.

Die zentralen Lüftungsgeräte vom Typ "Renovent Excellent 400" zur kontrollierten Be- und Entlüftung einer Wohnung oder vergleichbaren Nutzungseinheit dürfen nicht installiert werden, wenn in der Nutzungseinheit raumluftabhängige Feuerstätten an mehrfach belegte Abgasanlagen angeschlossen sind.

Für den bestimmungsgemäßen Betrieb der mit den zentralen Lüftungsgeräten vom Typ "Renovent Excellent 400" errichteten Lüftungsanlagen müssen eventuell vorhandene Verbrennungsluftleitungen sowie Abgasanlagen von raumluftabhängigen Feuerstätten absperrbar sein. Bei Abgasanlagen von Feuerstätten für feste Brennstoffe darf die Absperrvorrichtung nur von Hand bedient werden können. Die Stellung der Absperrvorrichtung muss an der Einstellung des Bedienungsriffes erkennbar sein. Dies gilt als erfüllt, wenn eine Absperrvorrichtung gegen Ruß (Rußabsperrerr) verwendet wird.

### 3.5 Brandschutzanforderungen

Hinsichtlich der brandschutztechnischen Installationsvorschriften für die Errichtung der Lüftungsanlage sind die landesrechtlichen Regelungen, insbesondere die bauaufsichtliche Richtlinie über die brandschutztechnischen Anforderungen an Lüftungsanlagen in der jeweils geltenden Fassung zu beachten.



### 3.6 Produktbegleitende Unterlagen

Der Hersteller hat jedem der Lüftungsgeräte "Renovent Excellent 400" eine Installationsanleitung beizufügen. Diese Anleitung ist verständlich und in deutscher Sprache abzufassen. Die Anleitung muss alle erforderlichen Angaben enthalten, damit bei ordnungsgemäßer Installation, Bedienung und Instandhaltung die mit den zentralen Lüftungsgeräten vom Typ "Renovent Excellent 400" errichteten Lüftungsanlagen betriebs- und brandsicher sind. In der Anleitung und den übrigen produktbegleitenden Unterlagen des Herstellers dürfen keine dieser Zulassung entgegenstehenden Angaben enthalten sein.

Durch den Hersteller ist ein Hinweis in die Installationsanleitung derart aufzunehmen, dass ein ordnungsgemäßer Betrieb der mit den zentralen Lüftungsgeräten vom Typ "Renovent Excellent 400" errichteten Lüftungsanlagen voraussetzt, dass vorhandene Verbrennungsluftleitungen sowie Abgasanlagen von raumluftabhängigen Feuerstätten absperrenbar sind.

## 4 Bestimmungen für die Instandhaltung

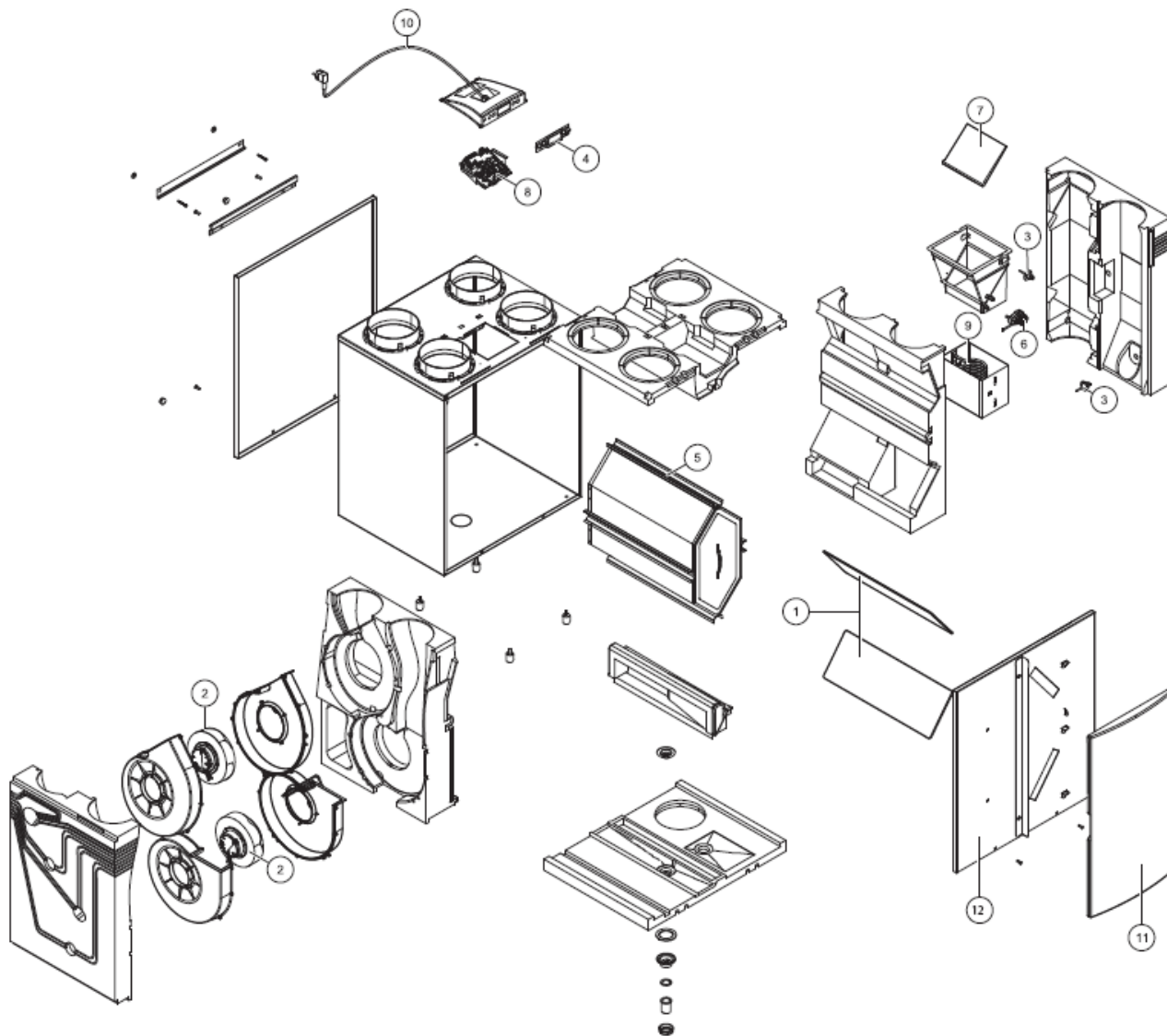
Die Lüftungsgeräte "Renovent Excellent 400" sind unter Beachtung der Grundmaßnahmen zur Instandhaltung gemäß DIN 31051<sup>9</sup> i. V. m. DIN EN 13306<sup>10</sup> entsprechend den Herstellerangaben instand zu halten.

Dabei sind die Filter der Wohnungslüftungsgeräte in regelmäßigen Abständen entsprechend den Herstellerangaben und den anlagenspezifischen Erfordernissen zu wechseln; die Inspektion, Wartung und ggf. Instandsetzung der übrigen Gerätekomponenten ist entsprechend den Angaben des Herstellers und den anlagenspezifischen Erfordernissen vorzunehmen.

Rudolf Kersten  
Referatsleiter

Beglaubigt

<sup>9</sup> DIN 31051:2003-06 Grundlagen der Instandhaltung  
<sup>10</sup> DIN EN 13306:2010-12 Begriffe der Instandhaltung



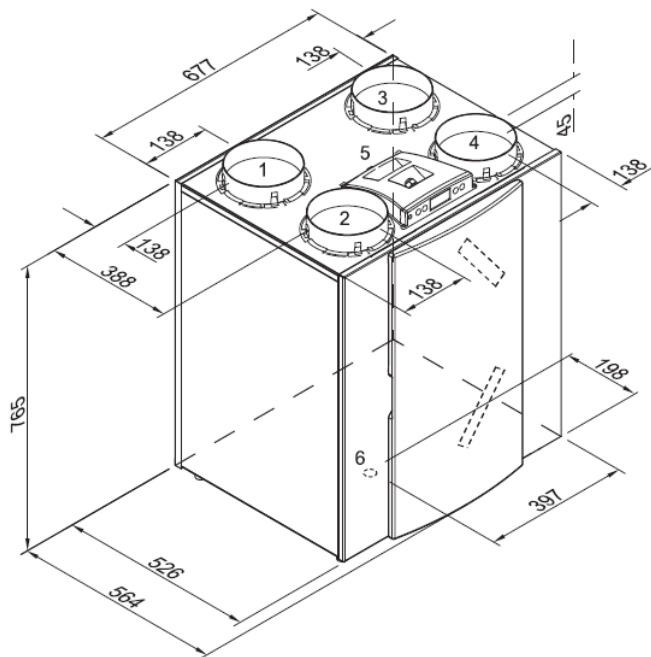
**Explosionsdarstellung des Lüftungsgerätes**

- 1 Filter
- 2 Ventilator
- 3 Temperaturfühler
- 4 Display
- 5 Wärmeübertrager
- 6 Motor der Bypassklappe
- 7 Bypassklappe
- 8 Steuerplatine
- 9 Heizspirale
- 10 Kabelanschluss mit Netzstecker 230V
- 11 Filtertür
- 12 Frontdeckel

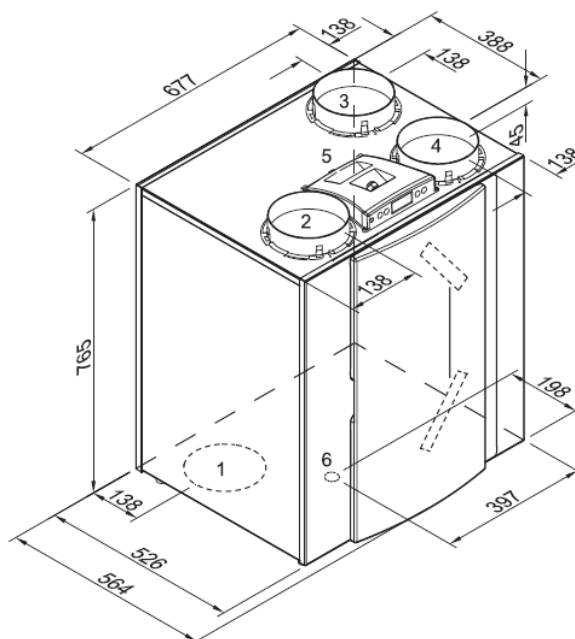
Zentrales Lüftungsgerät mit Wärmerückgewinnung "Renovent Excellent 400"

Geräteansicht

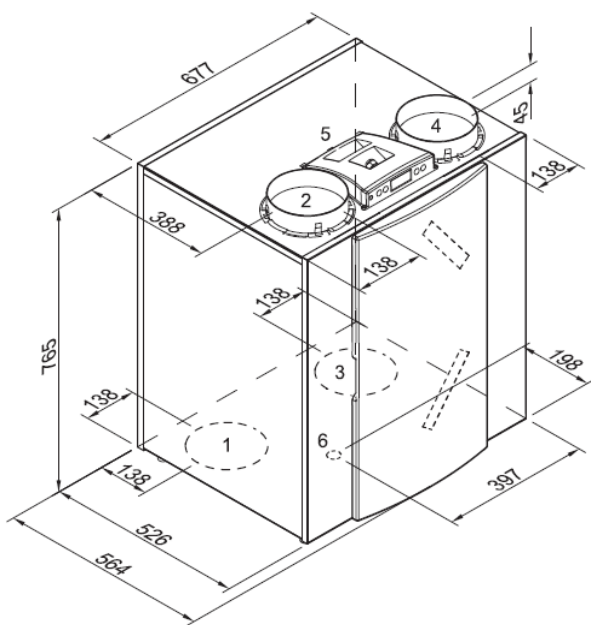
Anlage 1



Rechtsausführung 4/0



Rechtsausführung 3/1



Rechtsausführung 2/2

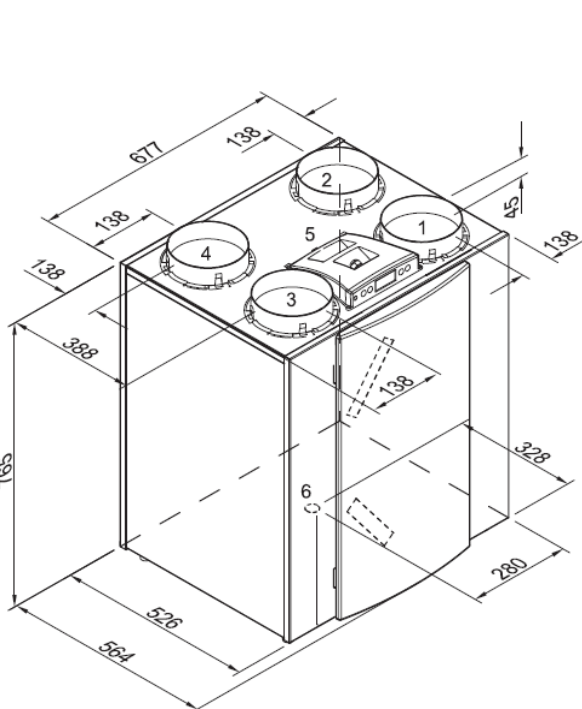
- |   |
|---|
| <ul style="list-style-type: none"> <li>1 – Zuluft</li> <li>2 – Fortluft</li> <li>3 – Abluft</li> <li>4 – Außenluft</li> <li>5 – Elektroanschlüsse</li> <li>6 – Anschluss Kondensatablauf</li> </ul> |
|---|

elektronische Kopie der Abz des DIBt: z-51.3-271

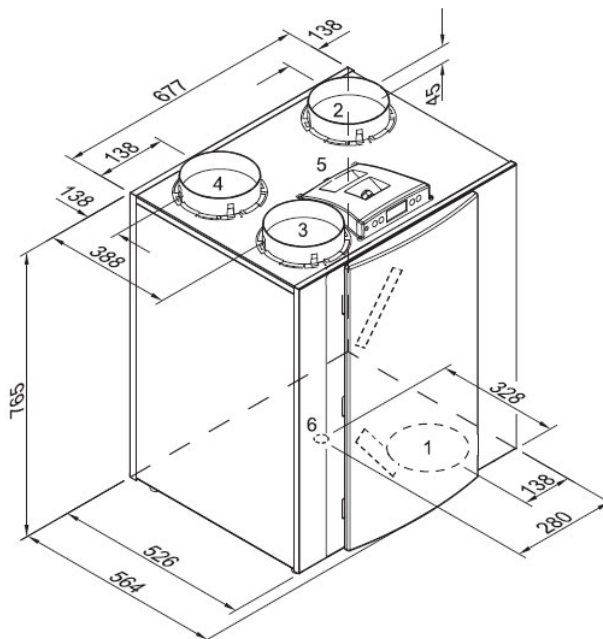
Zentrales Lüftungsgerät mit Wärmerückgewinnung "Renovent Excellent 400"

Gerätevarianten – Rechtsausführung  
 Geräteabmessungen

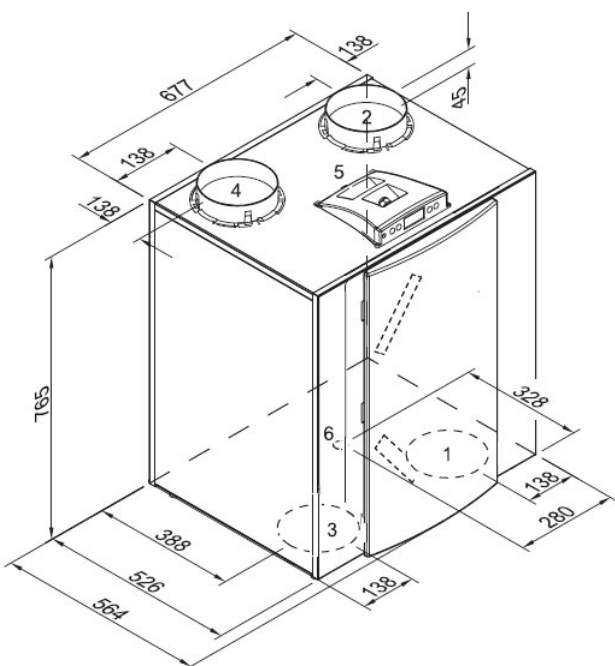
Anlage 2



Linksausführung 4/0



Linksausführung 3/1



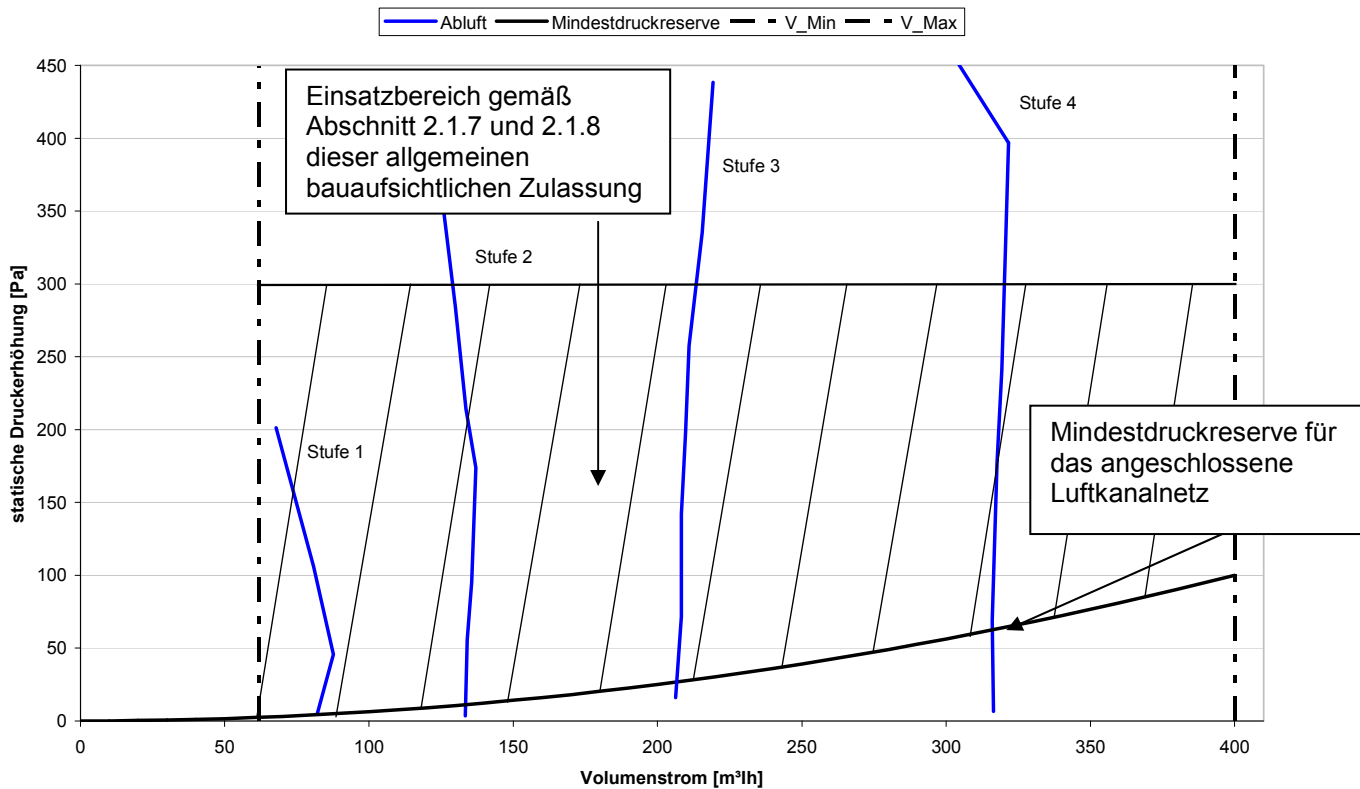
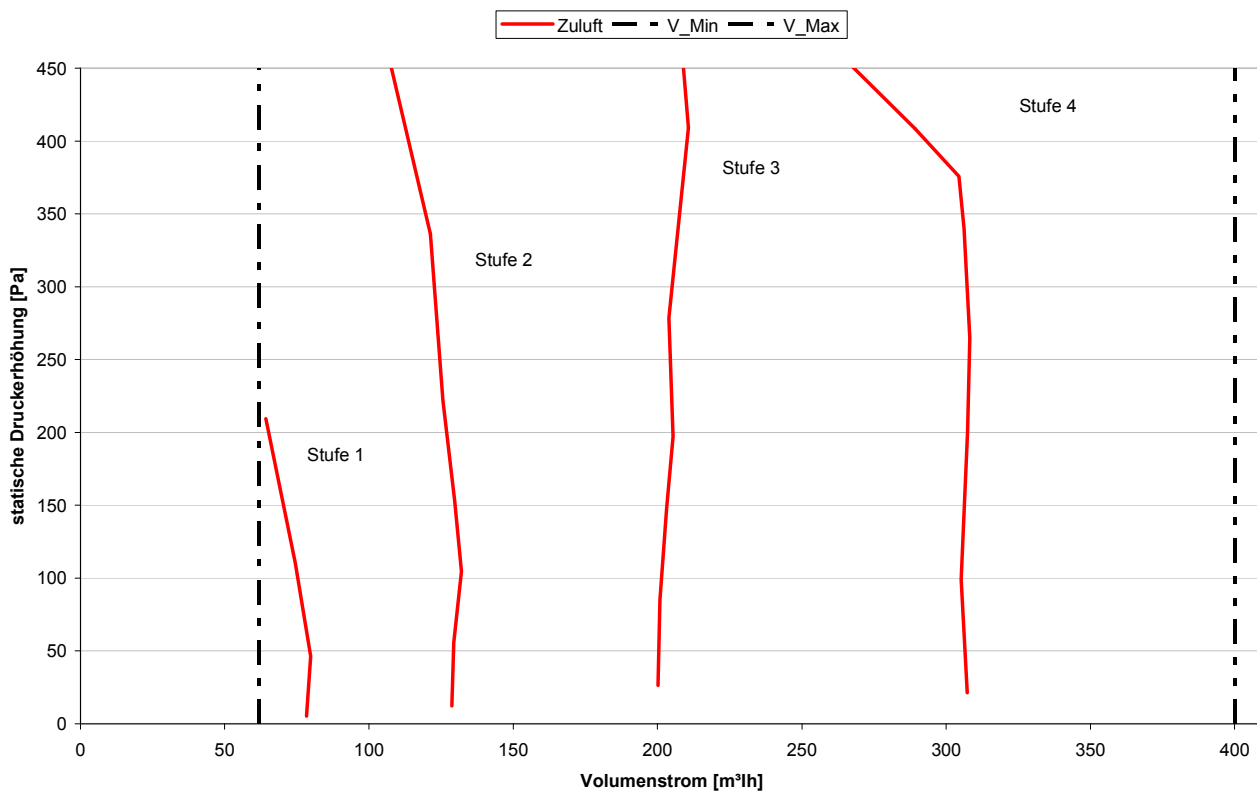
Linksausführung 2/2

- 1 – Zuluft
- 2 – Fortluft
- 3 – Abluft
- 4 – Außenluft
- 5 – Elektroanschlüsse
- 6 – Anschluss Kondensatablauf

Zentrales Lüftungsgerät mit Wärmerückgewinnung "Renovent Excellent 400"

Gerätevarianten – Linksausführung  
 Geräteabmessungen

Anlage 3

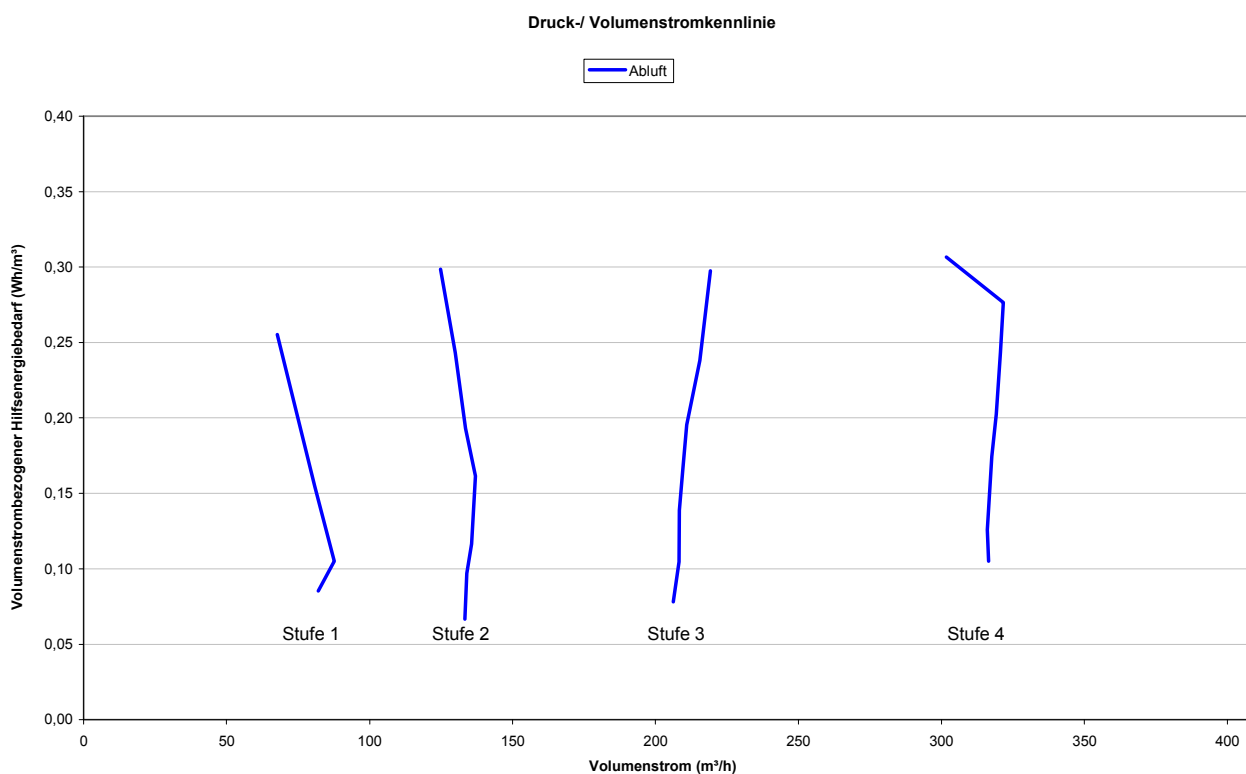


Zentrales Lüftungsgerät mit Wärmerückgewinnung "Renovent Excellent 400"

Druck-Volumenstrom-Kennlinien  
 Außenluft-/ Zulufttrakt  
 Abluft-/ Fortlufttrakt

Anlage 4

elektronische Kopie der abZ des dibt: z-51.3-271



elektronische Kopie der abz des dibt: z-51.3-271

Zentrales Lüftungsgerät mit Wärmerückgewinnung "Renovent Excellent 400"

Elektrische Leistungsaufnahme der Ventilatoren

Anlage 5

**Kenngroßen des Lüftungsgerätes mit Wärmerückgewinnung  
 zur Ermittlung der Anlagenaufwandszahl gemäß DIN V 4701-10:2003-08  
 unter Nutzung des detaillierten Berechnungsverfahrens der v. g. Norm**

**1. Allgemeine Angaben zum Lüftungsgerät:**

- 1.1 Art der Wärmerückgewinnung  
 Wärmeübertrager     Zuluft/Abluft-Wärmepumpe     Abluft/Wasser-Wärmepumpe
- 1.2 Bezogen auf die Nutzungseinheit ist das Lüftungsgerät ein  
 dezentrales Lüftungsgerät     zentrales Lüftungsgerät.

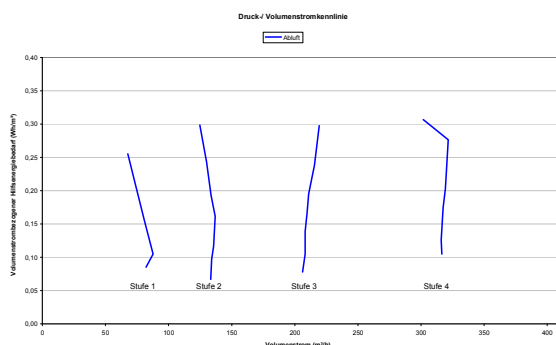
**2. Kenngroßen für die Ermittlung der Wärmeerzeugung nach dem detaillierten Berechnungsverfahren gemäß DIN V 4701-10:2003-08**

**2.1 Wärmebereitstellungsgrad**

Abluftvolumenstrom $\dot{V}_{AL}$ [m³/h]	Wärmebereitstellungsgrad <sup>1</sup> $\eta'_{WRG}$ [-]
$62 \leq \dot{V} \leq 99$	0,86
$99 < \dot{V} \leq 157$	0,87
$157 < \dot{V} \leq 251$	0,84
$251 < \dot{V} \leq 400$	0,84

<sup>1</sup> Wird zum Schutz der Wärmeübertrager vor Einfrieren die Zuluft elektrisch vorgewärmt, so ist der in obiger Tabelle angegebene Wert für den Wärmebereitstellungsgrad zu verwenden. Die zur Ermittlung des Hilfsenergiebedarfs zur Lufterwärmung erforderliche Grenz- Außenlufttemperatur nach DIN V 4701-10 beträgt  $< -1,5^\circ\text{C}$ .

**2.2 volumenstrombezogene elektrische Leistungsaufnahme der Ventilatoren  $p_{el.Vent.}$**



**2.3 Anlagenluftwechsel**

Für die Festlegung des Anlagenluftwechsels der mit den Lüftungsgeräten errichteten Lüftungsanlagen ist zu beachten, dass die Lüftungsgeräte im Volumenstrombereich gemäß Anlage 4 dieser Zulassung betrieben werden.

**3. Angaben zum Lüftungsgerät zur Ermittlung der Wärmeübergabe der Zuluft an den Raum gemäß DIN V 4701-10:2003-08, Tabelle 5.2-1**

Das Lüftungsgerät ist nicht mit einer Zusatzheizung zur Nacherwärmung der Zuluft ausgerüstet.

Zentrales Lüftungsgerät mit Wärmerückgewinnung "Renovent Excellent 400"

EnEV - Kenngroßen

Anlage 6

elektronische Kopie der abZ des DIBt: Z-51.3-271