

Allgemeine bauaufsichtliche Zulassung

Zulassungsstelle für Bauprodukte und Bauarten

Bautechnisches Prüfamt

Eine vom Bund und den Ländern
gemeinsam getragene Anstalt des öffentlichen Rechts
Mitglied der EOTA, der UEAtc und der WFTAO

Datum:

16.12.2015

Geschäftszeichen:

III 57-1.51.3-8/14

Zulassungsnummer:

Z-51.3-272

Geltungsdauer

vom: **16. Dezember 2015**

bis: **5. März 2018**

Antragsteller:

Paul Wärmerückgewinnung GmbH

August-Horch-Straße 7

08141 Reinsdorf

Zulassungsgegenstand:

Zentrales Lüftungsgerät mit Wärmerückgewinnung

Typ "WRG focus 200"

Der oben genannte Zulassungsgegenstand wird hiermit allgemein bauaufsichtlich zugelassen. Diese allgemeine bauaufsichtliche Zulassung umfasst neun Seiten und fünf Anlagen. Diese allgemeine bauaufsichtliche Zulassung ergänzt die allgemeine bauaufsichtliche Zulassung Nr. Z-51.3-272 vom 5. März 2013. Der Gegenstand ist erstmals am 05. März 2013 allgemein bauaufsichtlich zugelassen worden.

I ALLGEMEINE BESTIMMUNGEN

- 1 Mit der allgemeinen bauaufsichtlichen Zulassung ist die Verwendbarkeit bzw. Anwendbarkeit des Zulassungsgegenstandes im Sinne der Landesbauordnungen nachgewiesen.
- 2 Sofern in der allgemeinen bauaufsichtlichen Zulassung Anforderungen an die besondere Sachkunde und Erfahrung der mit der Herstellung von Bauprodukten und Bauarten betrauten Personen nach den § 17 Abs. 5 Musterbauordnung entsprechenden Länderregelungen gestellt werden, ist zu beachten, dass diese Sachkunde und Erfahrung auch durch gleichwertige Nachweise anderer Mitgliedstaaten der Europäischen Union belegt werden kann. Dies gilt ggf. auch für im Rahmen des Abkommens über den Europäischen Wirtschaftsraum (EWR) oder anderer bilateraler Abkommen vorgelegte gleichwertige Nachweise.
- 3 Die allgemeine bauaufsichtliche Zulassung ersetzt nicht die für die Durchführung von Bauvorhaben gesetzlich vorgeschriebenen Genehmigungen, Zustimmungen und Bescheinigungen.
- 4 Die allgemeine bauaufsichtliche Zulassung wird unbeschadet der Rechte Dritter, insbesondere privater Schutzrechte, erteilt.
- 5 Hersteller und Vertreiber des Zulassungsgegenstandes haben, unbeschadet weiter gehender Regelungen in den "Besonderen Bestimmungen", dem Verwender bzw. Anwender des Zulassungsgegenstandes Kopien der allgemeinen bauaufsichtlichen Zulassung zur Verfügung zu stellen und darauf hinzuweisen, dass die allgemeine bauaufsichtliche Zulassung an der Verwendungsstelle vorliegen muss. Auf Anforderung sind den beteiligten Behörden Kopien der allgemeinen bauaufsichtlichen Zulassung zur Verfügung zu stellen.
- 6 Die allgemeine bauaufsichtliche Zulassung darf nur vollständig vervielfältigt werden. Eine auszugsweise Veröffentlichung bedarf der Zustimmung des Deutschen Instituts für Bautechnik. Texte und Zeichnungen von Werbeschriften dürfen der allgemeinen bauaufsichtlichen Zulassung nicht widersprechen. Übersetzungen der allgemeinen bauaufsichtlichen Zulassung müssen den Hinweis "Vom Deutschen Institut für Bautechnik nicht geprüfte Übersetzung der deutschen Originalfassung" enthalten.
- 7 Die allgemeine bauaufsichtliche Zulassung wird widerruflich erteilt. Die Bestimmungen der allgemeinen bauaufsichtlichen Zulassung können nachträglich ergänzt und geändert werden, insbesondere, wenn neue technische Erkenntnisse dies erfordern.

II BESONDERE BESTIMMUNGEN

1 Zulassungsgegenstand und Anwendungsbereich

1.1 Zulassungsgegenstand

Diese Zulassung gilt für zentrale Lüftungsgeräte mit der Bezeichnung "WRG focus 200" mit einer Einrichtung zur Wärmerückgewinnung.

Das Zentrallüftungsgerät besteht im Wesentlichen aus dem Zu- und Abluftventilator, dem Wärmeübertrager, Außenluft- und Abluftfilter sowie der Regelungseinheit. Im Wärmeübertrager erfolgt die Wärmeübertragung von der Abluft auf die Außenluft, die erwärmt als Zuluft der Wohneinheit oder einer vergleichbaren Nutzungseinheit zugeführt wird.

Die Komponenten des Lüftungsgerätes sind in einem pulverbeschichteten Stahlblechgehäuse integriert. Das Gehäuse ist mit einem Dämmstoff aus geschlossenzelligem EPP-Schaumstoff ausgekleidet.

An der Oberseite des Gehäuses sind die Ein- und Austrittsöffnung für die Ab- und Zuluft sowie die Außen- und Fortluft mit einem Durchmesser von jeweils 125 mm angeordnet.

Der Wärmeübertrager ist ein Gegenstrom-Kanalwärmeübertrager aus Polystyrol. Das Lüftungsgerät ist mit einem externen elektrischen Vorheizregister zum Schutz vor Vereisung des Wärmeübertragers ausgestattet. Sofern auf das elektrische Vorheizregister verzichtet wird, muss zur Verhinderung des Einfrierens des Wärmeübertragers ein Erdwärmeübertrager vorgesehen werden.

Die verwendeten Ventilatoren sind Radialventilatoren mit Gleichstrommotoren. Die Ventilatoren des Außenluft-/Zulufttraktes und des Abluft-/Fortlufttraktes sind - bezogen auf die Strömungsrichtung - nach dem Wärmeübertrager angeordnet. Der vom Hersteller angegebene volumenstrombezogene Einsatzbereich des Lüftungsgerätes mit Wärmerückgewinnung "WRG focus 200" liegt zwischen 75 m³/h und 200 m³/h.

Das Lüftungsgerät mit Wärmerückgewinnung "WRG focus 200" ist über eine externe Bedieneinheit in drei Stufen schaltbar.

Die Abluft wird über einen Grobfilter der Filterklasse G4 und die Außenluft über einen Feinfilter der Filterklasse F7 gemäß DIN EN 779¹ geführt. Beide Filter sind in Strömungsrichtung vor dem Wärmeübertrager angeordnet. Das Lüftungsgerät mit Wärmerückgewinnung "WRG focus 200" verfügt über eine Filterüberwachung mittels Betriebsstundenzählung.

Der Boden des Gerätes ist im Fortlufttrakt als Kondensatwanne ausgebildet. Anfallendes Kondensat wird über einen Siphon abgeführt². Das Gerät ist in den Anlagen 1-2 dargestellt.

1.2 Anwendungsbereich

Das zentrale Lüftungsgerät "WRG focus 200" ist für die Verwendung in Lüftungsanlagen zur kontrollierten Be- und Entlüftung von Wohnungen oder vergleichbaren Nutzungseinheiten geeignet.

Die bei der Berechnung des Jahres-Primärenergiebedarfs gemäß § 3 Abs. 3 i. V. m. Anhang 1, Abschnitte 2.1.2 und 2.7 der Energieeinsparverordnung³ zur Anrechnung der Wärmerückgewinnung erforderlichen Angaben und Kennwerte für die Lüftungsgeräte mit Wärmerückgewinnung "WRG focus 200", die für die Errichtung der Lüftungsanlage verwendet werden, sind den Abschnitten 2.1.8 sowie 3.3 i. V. m. Anlage 5 dieser allgemeinen bauaufsichtlichen Zulassung zu entnehmen.

¹ DIN EN 779:2003-05 Partikel-Luftfilter für die allgemeine Raumlufttechnik - Bestimmung der Filterleistung

² Nähere Angaben zur Abführung des Kondensates sind beim DIBt hinterlegt.

³ Verordnung über energiesparenden Wärmeschutz und energiesparende Anlagentechnik bei Gebäuden (Energieeinsparverordnung – EnEV) vom 24. Juli 2007 (BGBl. I, S. 1519 ff) geändert durch die zweite Verordnung zur Änderung der Energieeinsparverordnung vom 18. November 2013 (BGBl. I S. 3951 ff)

Die in der Zulassung bescheinigten energetischen Eigenschaften des zentralen Lüftungsgerätes "WRG focus 200" setzen eine Betriebsweise der Geräte mit ausgeglichener Volumstrombilanz voraus.

Die in Abschnitt 2.1.4, 2.1.7 und 2.1.8 ausgewiesenen Eigenschaften und Kennwerte basieren auf messtechnischen Untersuchungen der zentralen Lüftungsgeräte mit Wärmerückgewinnung ohne Vorschaltung eines Erdwärmeübertragers.

2 Bestimmungen für das Bauprodukt

2.1 Eigenschaften und Zusammensetzung der zentralen Lüftungsgeräte "WRG focus 200"

2.1.1 Gehäuse

Das Gehäuse besteht aus pulverbeschichtetem Stahlblech. Das Gehäuse ist mit geschlossenzelligem EPP-Schaumstoff ausgekleidet. Die EPP-Innengehäuseteile sind formschlüssig (Feder-Nut-Verbindungen) sowie durch Verklebung mittels Schmelzklebstoff miteinander verbunden.

An den Dichtflächen zwischen Gehäuse und Wärmeübertrager befinden sich linienförmige Dichtelemente aus EPDM.

Die Frontabdeckung ist durch Schnappverschlüsse befestigt.

2.1.2 Ventilatoren

Für den Außenluft-/Zulufttrakt und den Abluft-/Fortlufttrakt ist jeweils ein Radialventilator mit Gleichstrommotor der Firma ebm papst vom Typ G3G140-AW05-12 eingesetzt.

2.1.3 Schaltbarkeit

Das Lüftungsgerät mit Wärmerückgewinnung "WRG focus 200" ist mit einer externen Bedieneinheit ausgestattet, an der u. a. folgende Einstellungen vorgenommen werden können:

- Ein- und Ausschalten des Gerätes,
- Anzeige und Auswahl der drei voreingestellten Lüfterstufen,
- Einstellung des Wochenprogramms,

Auf dem Display der externen Bedieneinheit werden u. a. folgende Meldungen angezeigt:

- Betriebsstörungen,
- erforderlicher Filterwechsel,
- Lüfterstufe.

2.1.4 Druck-Volumenstrom-Kennlinien

Die Druck-Volumenstrom-Kennlinien des zentralen Lüftungsgerätes "WRG focus 200" müssen den in Anlage 3 dargestellten Kennlinienverläufen entsprechen.

2.1.5 Filter

Die verwendeten Außenluftfilter der Abmessungen (B x H x T in mm) 275 x 187 x 20 müssen der Filterklasse F7 gemäß DIN EN 779 entsprechen und die Abluftfilter mit den Abmessungen (B x H x T in mm) 276 x 187 x 20 der Filterklasse G4. Dies gilt auch für Ersatz- oder Austauschfilter. Das Lüftungsgerät mit Wärmerückgewinnung "WRG focus 200" verfügt über eine Filterüberwachung mittels Betriebsstundenzählung.

Die Filter müssen durch den Betreiber leicht ausgewechselt werden können. Entsprechende Regelungen zum Filterwechsel sind vom Hersteller in den produktbegleitenden Unterlagen in Form von Wartungsanweisungen zu treffen. Der erforderliche Filterwechsel muss an der Bedieneinheit am Gerät optisch angezeigt werden.

2.1.6 Wärmeübertrager

Der Wärmeübertrager ist ein Gegenstrom-Kanalwärmeübertrager aus Polystyrol mit den Abmessungen (B x H x T in mm) 366 x 366 x 265 und 116 Platten.

Das Lüftungsgerät ist mit einem elektrischen Vorheizregister zum Schutz vor Vereisung des Wärmeübertragers ausgestattet. Ab einer Außenlufttemperatur $\leq 1,6 \text{ }^\circ\text{C}$ schaltet das elektrische Vorheizregister ein. Alternativ ist ein ausreichend dimensionierter Erdwärmeübertrager bauseits vorzusehen, der eine frostfreie und hygienische Zuluft entsprechend den Regeln der Technik gewährleistet.

2.1.7 Dichtheit

Das zentrale Lüftungsgerät "WRG focus 200" ist innerhalb des gekennzeichneten Kennfeldes gemäß Anlage 3 hinreichend dicht. Die internen und externen Leckluftvolumenströme dürfen jeweils nicht größer als 2,5 % des mittleren Volumenstromes des Einsatzbereiches des Lüftungsgerätes bezogen auf einen Über- bzw. Unterdruck von 100 Pa sein, das sind 2,5 % von $138 \text{ m}^3/\text{h}$, also $3,5 \text{ m}^3/\text{h}$.

2.1.8 Energetische Produktdaten

Die nachfolgend genannten Produktdaten sind für das detaillierte Berechnungsverfahren gemäß DIN V 4701-10⁴ zur Ermittlung der Anlagenaufwandszahl zu verwenden.

Tabelle 1: Wärmebereitstellungsgrad (η_{WRG})

Abluftvolumenstrom \dot{V}_{Ab} [m^3/h]	Wärmebereitstellungsgrad ^{1, 2, 3} η_{WRG} [-]
$75 \leq \dot{V} \leq 104$	0,93
$104 < \dot{V} \leq 144$	0,94
$144 < \dot{V} \leq 200$	0,92

¹ Dieser Wert berücksichtigt jeweils die Effekte der Wärmeverluste über das Gehäuse, des Frostschutzbetriebes, sowie der Volumenstrombalance gemäß DIN V 4701-10 und setzt voraus, dass das Lüftungsgerät mit Wärmerückgewinnung "WRG focus 200" im Volumenstrombereich des in der Anlage 3 dargestellten Kennfeldes betrieben wird.

² Bei aktiviertem elektrischen Vorheizregister entspricht die Grenz-Außenlufttemperatur zur Bestimmung der Gradtagszahl gemäß DIN V 4701-10, Tabelle 5.2-4 der Einschalttemperatur des elektrischen Vorheizregisters für den Frostschutz und beträgt $1,6 \text{ }^\circ\text{C}$.

³ Wird das zentrale Lüftungsgerät mit Wärmerückgewinnung ganzjährig über einen ausreichend dimensionierten Erdwärmeübertrager zur Luftvorwärmung betrieben, der nach den Regeln der Technik eine frostfreie und hygienische Zuluft gewährleistet, so ist der in obiger Tabelle angegebene Wert für den Wärmebereitstellungsgrad zu verwenden.

Die volumenstrombezogene elektrische Leistungsaufnahme der Ventilatoren ist dem Kennfeld gemäß Anlage 4 zu entnehmen.

2.1.9 Brandverhalten der Baustoffe

Hinsichtlich der Eigenschaften und Zusammensetzung, der Herstellung und Kennzeichnung sowie des Übereinstimmungsnachweises für die wesentlichen Bestandteile gelten die in unten stehender Tabelle aufgeführten technischen Regeln.

⁴ DIN V 4701-10:2003-08 Energetische Bewertung heiz- und raumluftechnischer Anlagen - Teil 10: Heizung, Trinkwassererwärmung, Lüftung

Tabelle 2: Brandverhalten

lfd. Nr.	Baustoff	Baustoffklasse/ Klasse	Technische Regel
1	Gehäuse (Stahlblech)	A1	DIN 4102-4 ⁵
2	Dämmstoff	B2	DIN 4102-1 ⁶
3	Ventilator (Metallgehäuse)	A1	DIN 4102-4
4	Filter (Rahmen aus PP)	B2	DIN 4102-1
5	Wärmeübertrager (PS)	E	DIN EN 13501-1 ⁷

2.1.10 Gesundheitsschutz und Innenraumhygiene

Die im Kontakt mit dem Luftstrom stehenden Bauteile erfüllen die Anforderungen der Grundsätze zur gesundheitlichen Bewertung von Bauprodukten in Innenräumen. Angaben zu den Stoffdaten sind beim DIBt hinterlegt.

2.2 Herstellung, Kennzeichnung

2.2.1 Herstellung

Die zentralen Lüftungsgeräte "WRG focus 200" sind werksmäßig herzustellen.

2.2.2 Kennzeichnung

Die zentralen Lüftungsgeräte "WRG focus 200" müssen vom Hersteller mit dem Übereinstimmungszeichen (Ü-Zeichen), einschließlich der Zulassungsnummer, nach den Übereinstimmungszeichen-Verordnungen der Länder gekennzeichnet werden. Die Kennzeichnung darf nur erfolgen, wenn die Voraussetzungen nach Abschnitt 2.3 erfüllt sind.

Neben dem Ü-Zeichen sind jeweils

- die Typbezeichnung,
- der Name des Herstellers,
- das Herstelljahr und
- das Herstellwerk

auf den Lüftungsgeräten leicht erkennbar und dauerhaft anzugeben.

2.3 Übereinstimmungsnachweis

2.3.1 Allgemeines

Die Bestätigung der Übereinstimmung der zentralen Lüftungsgeräte "WRG focus 200" mit den Bestimmungen dieser allgemeinen bauaufsichtlichen Zulassung muss für jedes Herstellwerk mit einer Übereinstimmungserklärung des Herstellers auf der Grundlage einer werkseigenen Produktionskontrolle erfolgen. Die Übereinstimmungserklärung hat der Hersteller durch Kennzeichnung der Bauprodukte mit dem Übereinstimmungszeichen (Ü-Zeichen) unter Hinweis auf den Verwendungszweck abzugeben.

⁵ DIN 4102-4:1994-03 Brandverhalten von Baustoffen und Bauteilen; Zusammenstellung und Anwendung klassifizierter Baustoffe, Bauteile und Sonderbauteile

⁶ DIN 4102-1:1998-05 Brandverhalten von Baustoffen und Bauteilen - Teil 1: Baustoffe; Begriffe, Anforderungen und Prüfungen

⁷ DIN EN 13501-1:2002-06 Klassifizierung von Bauprodukten und Bauarten zu ihrem Brandverhalten

2.3.2 Werkseigene Produktionskontrolle

In jedem Herstellwerk ist eine werkseigene Produktionskontrolle einzurichten und durchzuführen. Unter werkseigener Produktionskontrolle wird die vom Hersteller vorzunehmende kontinuierliche Überwachung der Produktion verstanden, mit der dieser sicherstellt, dass die von ihm hergestellten Bauprodukte den Bestimmungen dieser allgemeinen bauaufsichtlichen Zulassung entsprechen.

Durch die werkseigene Produktionskontrolle muss insbesondere sichergestellt werden, dass jedes werksmäßig hergestellte zentrale Lüftungsgerät "WRG focus 200" mit den Eigenschaften und der Zusammensetzung gemäß Abschnitt 2.1 übereinstimmt und gemäß Abschnitt 2.2 gekennzeichnet ist. Es ist dabei insbesondere auf die exakte Abdichtung des Gerätes gegen innere und äußere Leckluftvolumenströme zu achten.

Die Ergebnisse der werkseigenen Produktionskontrolle sind aufzuzeichnen.

Die Aufzeichnungen müssen mindestens folgende Angaben enthalten:

- Bezeichnung des Bauproduktes und der Bestandteile,
- Art der Kontrolle oder Prüfung,
- Datum der Herstellung und der Prüfung des Bauproduktes,
- Ergebnis der Kontrolle und Prüfungen und, soweit zutreffend, Vergleich mit den Anforderungen der Zulassung,
- Unterschrift des für die werkseigene Produktionskontrolle Verantwortlichen.

Die Aufzeichnungen sind mindestens fünf Jahre aufzubewahren. Sie sind dem Deutschen Institut für Bautechnik und der zuständigen obersten Bauaufsichtsbehörde auf Verlangen vorzulegen.

Bei ungenügendem Prüfergebnis sind vom Hersteller unverzüglich die erforderlichen Maßnahmen zur Abstellung des Mangels zu treffen. Bauprodukte, die den Anforderungen nicht entsprechen, sind so zu handhaben, dass Verwechslungen mit übereinstimmenden ausgeschlossen werden. Nach Abstellung des Mangels ist - soweit technisch möglich und zum Nachweis der Mängelbeseitigung erforderlich - die betreffende Prüfung unverzüglich zu wiederholen.

3 Bestimmungen für Entwurf, Bemessung, Ausführung und Betrieb der mit den zentralen Lüftungsgeräten "WRG focus 200" errichteten Lüftungsanlagen

3.1 Installation der zentralen Lüftungsgeräte "WRG focus 200"

Die Lüftungsgeräte sind gemäß den Herstellerangaben zu installieren, soweit im Folgenden nichts anderes bestimmt ist.

Im Rahmen der Einregulierung der mit den Lüftungsgeräten ausgestatteten Lüftungsanlagen ist eine dauerhafte Volumenstrombalance herzustellen.

3.2 Lüftungstechnische Anforderungen

3.2.1 Zuluftversorgung

Entwurf, Bemessung und Ausführung der Lüftungsanlage müssen so erfolgen, dass keine Luft aus Küche, Bad sowie WC in andere Räume überströmt.

Die zuluftseitige Bemessung muss so erfolgen, dass beim planmäßigen Zuluftvolumenstrom für die Wohnung oder die vergleichbare Nutzungseinheit kein größerer Unterdruck als 8 Pa gegenüber dem Freien auftritt.

3.2.2 Abluftleitungen

Abluftleitungen, die an der Druckseite des Ventilators für den Abluft-/Fortlufttrakt angeschlossen sind und damit unter Überdruck stehen, müssen der Dichtheitsklasse A gemäß DIN EN 12237⁸ entsprechen.

3.2.3 Verhinderung des Rückströmens von Zu- und Abluft

Werden zentrale Lüftungsgeräte "WRG focus 200" zusammen mit anderen Lüftungsgeräten an gemeinsame Außenluft- und Fortluftleitungen angeschlossen, so muss sichergestellt werden, dass ein Rückströmen von Zu- und Abluft verhindert wird.

Werden zu diesem Zweck Rückschlagklappen installiert, so darf deren Leckluftvolumenstrom max. 0,01 m³/h bei einer Druckdifferenz von 50 Pa betragen. Die Rückschlagklappen müssen leicht instand zu halten und austauschbar sein. Sie dürfen durch Verschmutzung, die im bestimmungsgemäßen Betrieb hervorgerufen wird, nicht funktionsuntüchtig werden. Kommen andere technische Lösungen zum Einsatz, muss deren Gleichwertigkeit nachgewiesen werden.

3.3 Anlagenluftwechsel gemäß DIN V 4701-10

Für die Festlegung des Anlagenluftwechsels gemäß DIN V 4701-10 der mit den zentralen Lüftungsgeräten "WRG focus 200" errichteten Lüftungsanlagen ist zu beachten, dass die Lüftungsgeräte im Bereich des markierten Kennfeldes gemäß Anlage 3 dieser Zulassung betrieben werden.

3.4 Feuerstätten

Zentrallüftungsgeräte mit Wärmerückgewinnung "WRG focus 200" dürfen in Räumen, Wohnungen oder Nutzungseinheiten vergleichbarer Größe, in denen raumluftabhängige Feuerstätten aufgestellt sind, nur installiert werden, wenn:

1. ein gleichzeitiger Betrieb von raumluftabhängigen Feuerstätten und der luftabsaugenden Anlage durch Sicherheitseinrichtungen verhindert wird oder
2. die Abgasabführung der raumluftabhängigen Feuerstätte durch besondere Sicherheitseinrichtungen überwacht wird. Bei raumluftabhängigen Feuerstätten für flüssige oder gasförmige Brennstoffe muss im Auslösefall der Sicherheitseinrichtung die Feuerstätte oder die Lüftungsanlage abgeschaltet werden. Bei raumluftabhängigen Feuerstätten für feste Brennstoffe muss im Auslösefall der Sicherheitseinrichtung die Lüftungsanlage abgeschaltet werden.

Zentrale Lüftungsgeräte "WRG focus 200" zur kontrollierten Be- und Entlüftung einer Wohnung oder vergleichbaren Nutzungseinheit dürfen nicht installiert werden, wenn in der Nutzungseinheit raumluftabhängige Feuerstätten an mehrfach belegte Abgasanlagen angeschlossen sind.

Für den bestimmungsgemäßen Betrieb der mit den zentralen Lüftungsgeräten "WRG focus 200" errichteten Lüftungsanlagen müssen eventuell vorhandene Verbrennungsluftleitungen sowie Abgasanlagen von raumluftabhängigen Feuerstätten absperrbar sein. Bei Abgasanlagen von Feuerstätten für feste Brennstoffe darf die Absperrvorrichtung nur von Hand bedient werden können. Die Stellung der Absperrvorrichtung muss an der Einstellung des Bedienungsriffes erkennbar sein. Dies gilt als erfüllt, wenn eine Absperrvorrichtung gegen Ruß (Rußabsperrer) verwendet wird.

3.5 Brandschutzanforderungen

Hinsichtlich der brandschutztechnischen Installationsvorschriften für die Errichtung der Lüftungsanlage sind die landesrechtlichen Regelungen, insbesondere die bauaufsichtliche Richtlinie über die brandschutztechnischen Anforderungen an Lüftungsanlagen in der jeweils geltenden Fassung zu beachten.

⁸

DIN EN 12237:2003-07

Lüftung von Gebäuden - Luftleitungen - Festigkeit und Dichtheit von Luftleitungen mit rundem Querschnitt aus Blech

3.6 Produktbegleitende Unterlagen

Der Hersteller hat jedem Lüftungsgerät "WRG focus 200" eine Installationsanleitung beizufügen. Diese Anleitung ist verständlich und in deutscher Sprache abzufassen. Die Anleitungen müssen alle erforderlichen Angaben enthalten, damit bei ordnungsgemäßer Installation, Bedienung und Instandhaltung die mit den zentralen Lüftungsgeräten "WRG focus 200" errichteten Lüftungsanlagen betriebs- und brandsicher sind. In den Anleitungen und den übrigen produktbegleitenden Unterlagen des Herstellers dürfen keine dieser Zulassung entgegen stehenden Angaben enthalten sein.

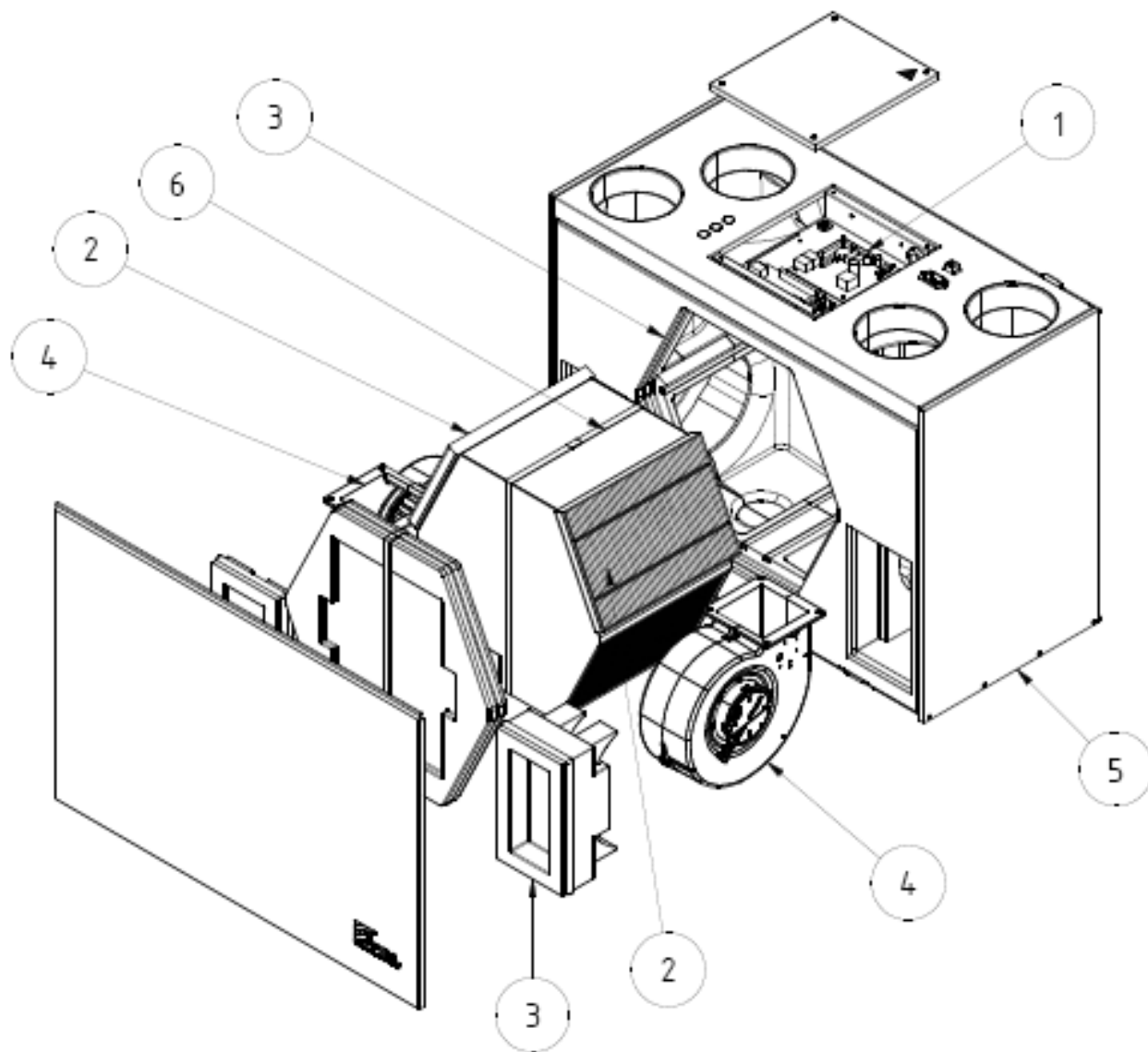
Durch den Hersteller ist ein Hinweis in die Installationsanleitung derart aufzunehmen, dass ein ordnungsgemäßer Betrieb der mit den zentralen Lüftungsgeräte "WRG focus 200" errichteten Lüftungsanlagen voraussetzt, dass vorhandene Verbrennungsluftleitungen sowie Abgasanlagen von raumluftabhängigen Feuerstätten absperrbar sind.

4 Bestimmungen für die Instandhaltung

Zentrale Lüftungsgeräte "WRG focus 200" sind unter Beachtung der Grundmaßnahmen zur Instandhaltung gemäß DIN 31051⁹ i. V. m. DIN EN 13306¹⁰ entsprechend den Herstellerangaben instand zu halten.

Rudolf Kersten
Referatsleiter

Beglaubigt

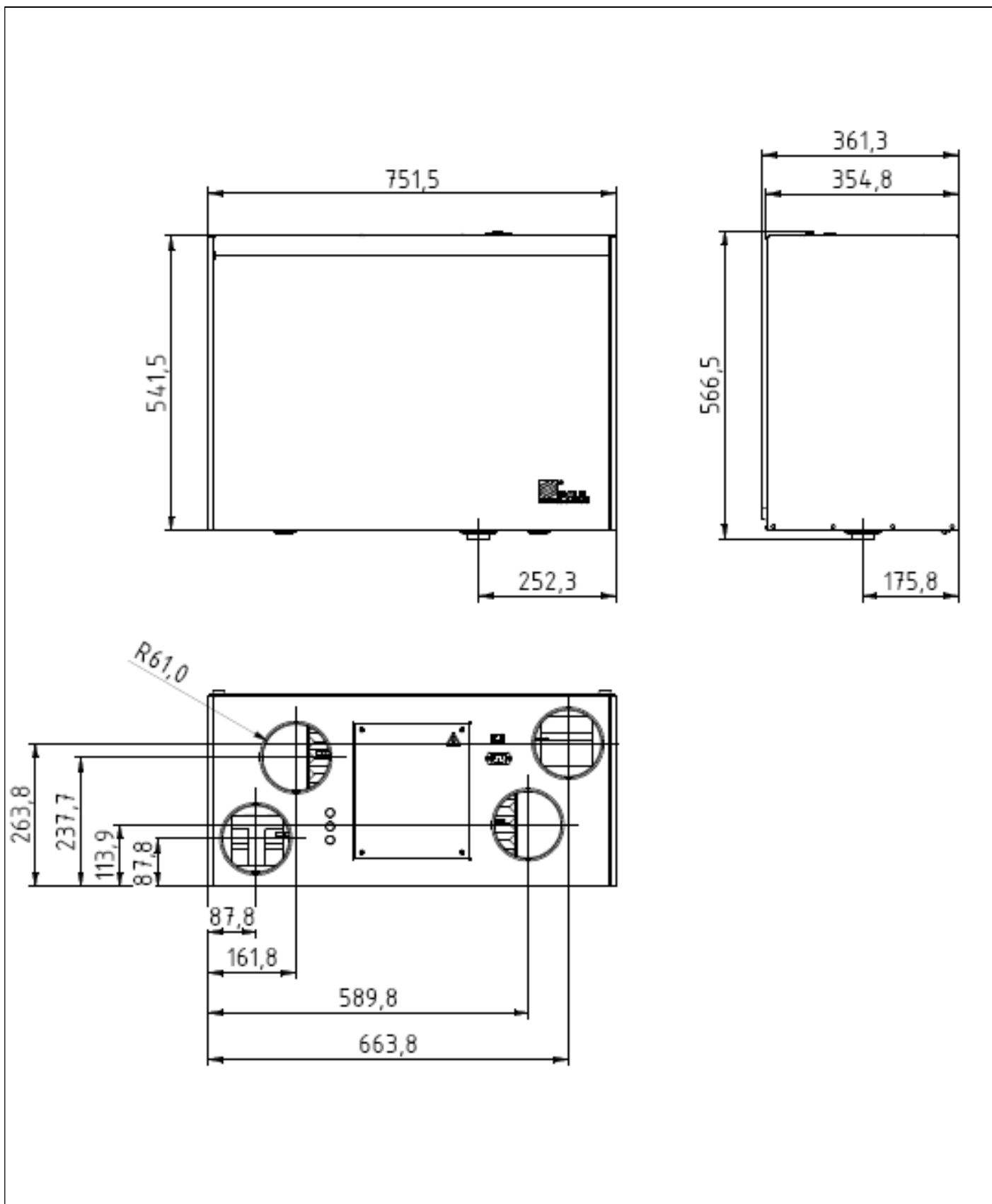


Pos.	Bezeichnung
1	Master Platine
2	Filter WRG focus
3	EPP-Teile WRG focus
4	Gebläse
5	Blechteile WRG focus
6	Wärmetauscher WTR H 265

Zentrales Lüftungsgerät mit Wärmerückgewinnung
 Typ "WRG focus 200"

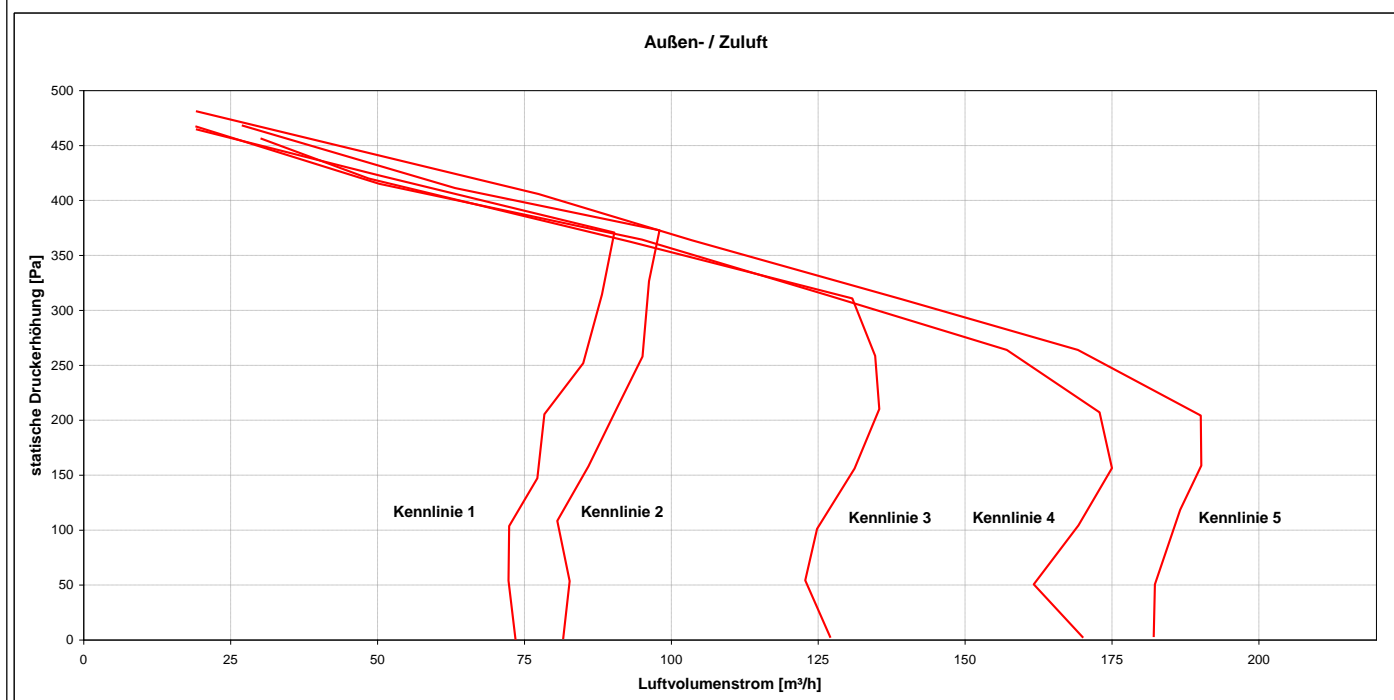
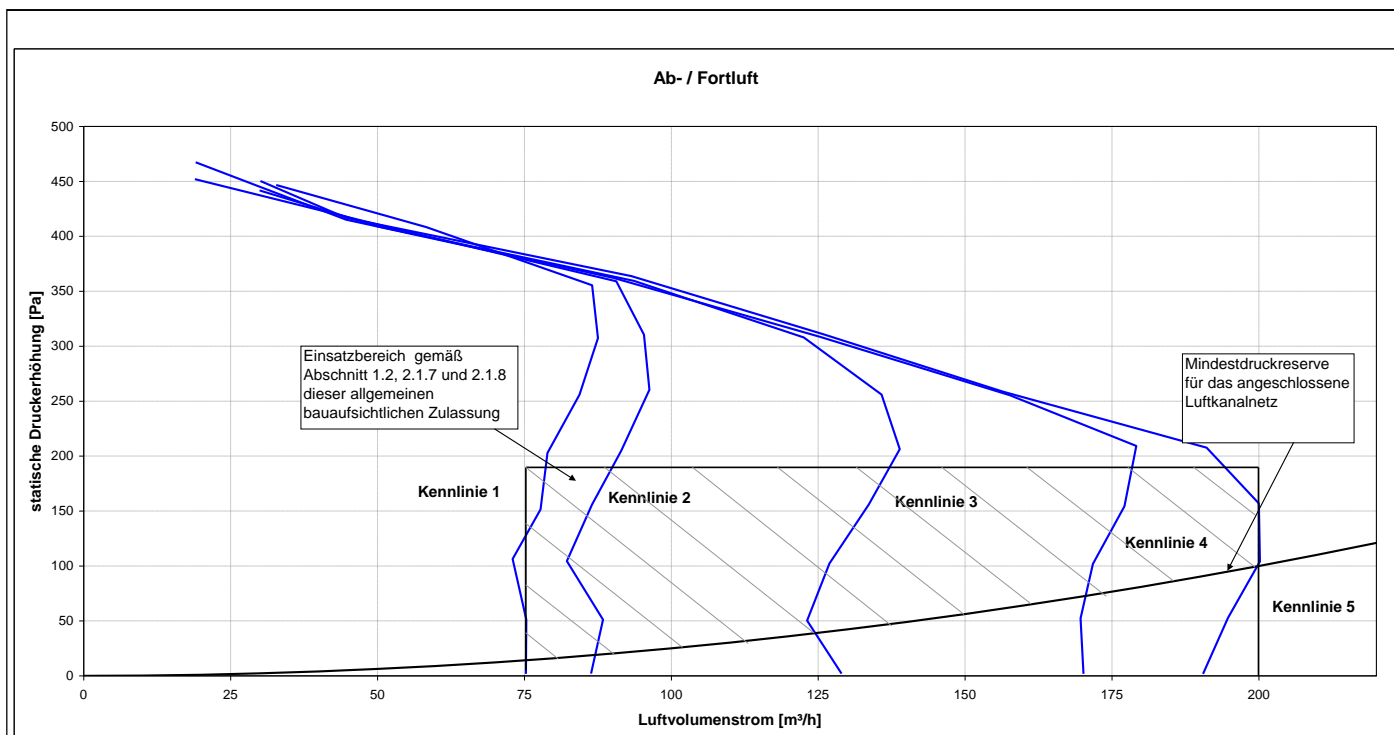
Geräteansicht

Anlage 1



elektronische Kopie der abZ des dibt: z-51.3-272

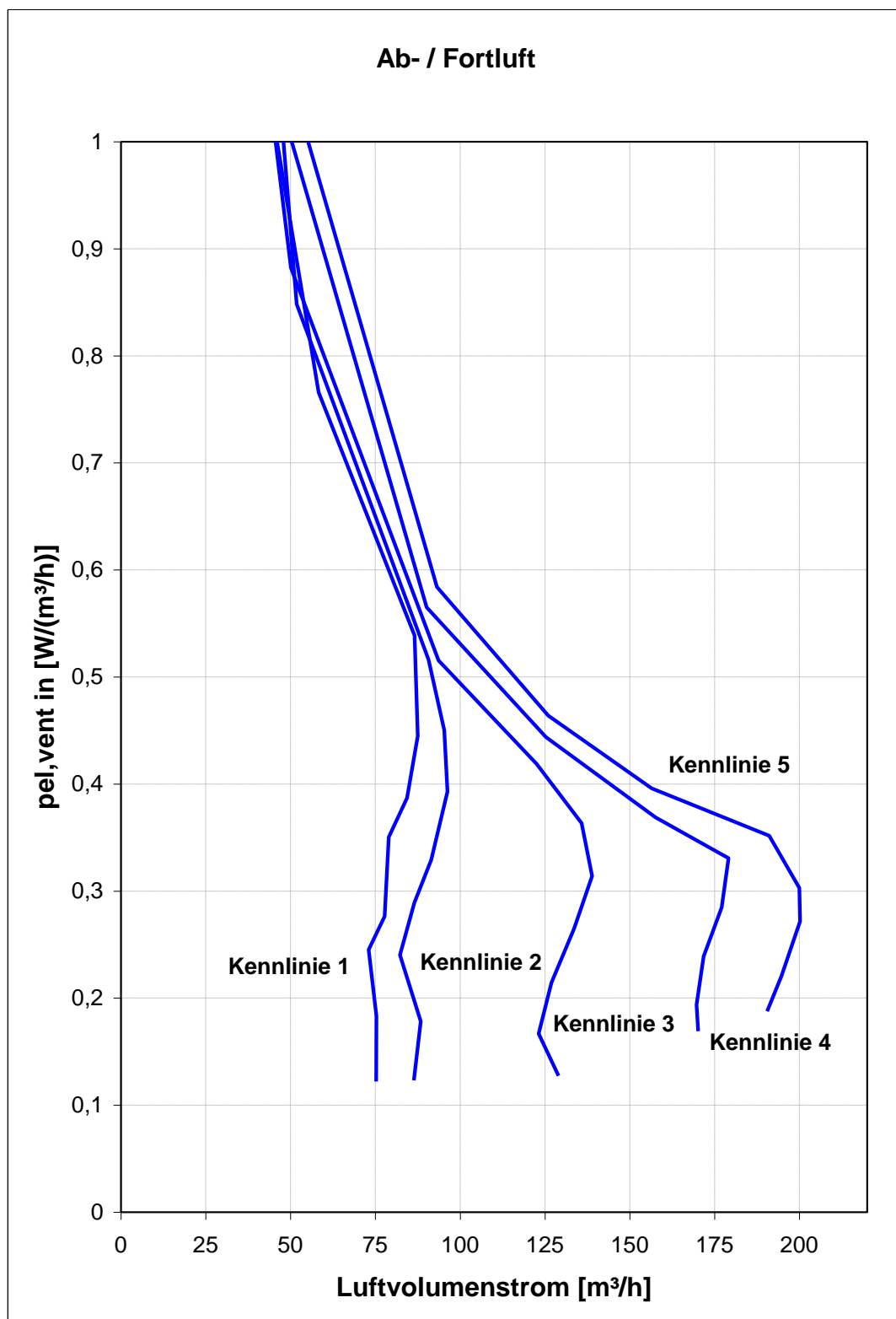
Zentrales Lüftungsgerät mit Wärmerückgewinnung Typ "WRG focus 200"	Anlage 2
Geräteansicht, Abmessungen	



Zentrales Lüftungsgerät mit Wärmerückgewinnung
 Typ "WRG focus 200"

Druck-Volumenstrom-Kennlinien

Anlage 3



elektronische Kopie der abz des dibt: z-51.3-272

Zentrales Lüftungsgerät mit Wärmerückgewinnung
 Typ "WRG focus 200"

Volumenstrombezogene Leistungsaufnahme der Ventilatoren

Anlage 4

Kenngroßen des Lüftungsgerätes mit Wärmerückgewinnung zur Ermittlung der Anlagenaufwandszahl gemäß DIN V 4701-10 unter Nutzung des detaillierten Berechnungsverfahrens der v. g. Norm

1 Allgemeine Angaben zum Lüftungsgerät

- 1.1 Art der Wärmerückgewinnung
 Wärmeübertrager Zuluft/Abluft-Wärmepumpe Abluft/Wasser-Wärmepumpe
- 1.2 Bezogen auf die Nutzungseinheit ist das Lüftungsgerät ein
 dezentrales Lüftungsgerät zentrales Lüftungsgerät.

2 Kenngroßen für die Ermittlung der Wärmeerzeugung nach dem detaillierten Berechnungsverfahren gemäß DIN V 4701-10

2.1 Wärmebereitstellungsgrad $\dot{\eta}_{WRG}$

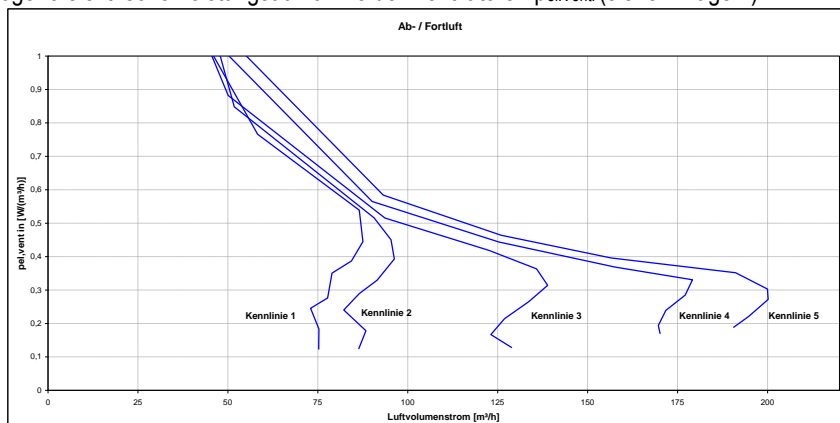
Abluftvolumenstrom \dot{V}_{Ab} [m ³ /h]	Wärmebereitstellungsgrad ^{1, 2, 3} $\dot{\eta}_{WRG}$ [-]
75 < \dot{V} ≤ 104	0,93
104 < \dot{V} ≤ 144	0,94
144 < \dot{V} ≤ 200	0,92

1 Dieser Wert berücksichtigt jeweils die Effekte der Wärmeverluste über das Gehäuse, des Frostschutzbetriebes, sowie der Volumenstrombalance gemäß DIN V 4701-10 und setzt voraus, dass das Lüftungsgerät mit Wärmerückgewinnung "WRG focus 200" im Volumenstrombereich des in der Anlage 3 dargestellten Kennfeldes betrieben wird.

2 Bei aktiviertem elektrischen Vorheizregister entspricht die Grenz-Außenlufttemperatur zur Bestimmung der Gradtagszahl gemäß DIN V 4701-10, Tabelle 5.2-4 der Einschalttemperatur des elektrischen Vorheizregisters für den Frostschutz und beträgt 1,6 °C.

3 Wird das zentrale Lüftungsgerät mit Wärmerückgewinnung ganzjährig über einen ausreichend dimensionierten Erdwärmeübertrager zur Luftvorwärmung betrieben, der nach den Regeln der Technik eine frostfreie und hygienische Zuluft gewährleistet, so ist der in obiger Tabelle angegebene Wert für den Wärmebereitstellungsgrad zu verwenden.

2.2 volumenstrombezogene elektrische Leistungsaufnahme der Ventilatoren $p_{el,Vent.}$ (siehe Anlage 4)



2.3 Anlagenluftwechsel
 Für die Festlegung des Anlagenluftwechsels der mit den Lüftungsgeräten errichteten Lüftungsanlagen ist zu beachten, dass die Lüftungsgeräte im entsprechenden Volumenstrombereich des gekennzeichneten Kennfeldes gemäß Anlage 3 dieser Zulassung betrieben werden.

3 Angaben zum Lüftungsgerät zur Ermittlung der Wärmeübergabe der Zuluft an den Raum gemäß DIN V 4701-10, Tabelle 5.2-1

Das Lüftungsgerät ist nicht mit einer Zusatzheizung zur Nacherwärmung der Zuluft ausgestattet.

Zentrales Lüftungsgerät mit Wärmerückgewinnung
 Typ "WRG focus 200"

EnEV - Kenngroßen

Anlage 5

elektronische Kopie der abz des dibt: z-51.3-272