

## Allgemeine bauaufsichtliche Zulassung

### Zulassungsstelle für Bauprodukte und Bauarten

#### Bautechnisches Prüfamt

Eine vom Bund und den Ländern  
gemeinsam getragene Anstalt des öffentlichen Rechts  
Mitglied der EOTA, der UEAtc und der WFTAO

Datum:

13.11.2015

Geschäftszeichen:

II 33-1.54.1-9/10-1

#### Zulassungsnummer:

**Z-54.1-492**

#### Geltungsdauer

vom: **17. November 2015**

bis: **10. April 2020**

#### Antragsteller:

**3A Wassertechnik GmbH & Co. KG**

Werner-Haas-Straße 2

86153 Augsburg

#### Zulassungsgegenstand:

**Anwendungsbestimmungen sowie nicht harmonisierte Eigenschaften für Abscheideranlagen für Fette nach DIN EN 1825-1 mit CE-Kennzeichnung:**

**Abscheideranlage aus Beton bestehend aus einem Abscheider und einem unterhalb des Abscheiders angeordneten Schlammfang  
3A-SF simplex**

Der oben genannte Zulassungsgegenstand wird hiermit allgemein bauaufsichtlich zugelassen.  
Diese allgemeine bauaufsichtliche Zulassung umfasst neun Seiten und zwei Anlagen.

DIBt

## I ALLGEMEINE BESTIMMUNGEN

- 1 Mit der allgemeinen bauaufsichtlichen Zulassung ist die Verwendbarkeit bzw. Anwendbarkeit des Zulassungsgegenstandes im Sinne der Landesbauordnungen nachgewiesen.
- 2 Sofern in der allgemeinen bauaufsichtlichen Zulassung Anforderungen an die besondere Sachkunde und Erfahrung der mit der Herstellung von Bauprodukten und Bauarten betrauten Personen nach den § 17 Abs. 5 Musterbauordnung entsprechenden Länderregelungen gestellt werden, ist zu beachten, dass diese Sachkunde und Erfahrung auch durch gleichwertige Nachweise anderer Mitgliedstaaten der Europäischen Union belegt werden kann. Dies gilt ggf. auch für im Rahmen des Abkommens über den Europäischen Wirtschaftsraum (EWR) oder anderer bilateraler Abkommen vorgelegte gleichwertige Nachweise.
- 3 Die allgemeine bauaufsichtliche Zulassung ersetzt nicht die für die Durchführung von Bauvorhaben gesetzlich vorgeschriebenen Genehmigungen, Zustimmungen und Bescheinigungen.
- 4 Die allgemeine bauaufsichtliche Zulassung wird unbeschadet der Rechte Dritter, insbesondere privater Schutzrechte, erteilt.
- 5 Hersteller und Vertreiber des Zulassungsgegenstandes haben, unbeschadet weitergehender Regelungen in den "Besonderen Bestimmungen", dem Verwender bzw. Anwender des Zulassungsgegenstandes Kopien der allgemeinen bauaufsichtlichen Zulassung zur Verfügung zu stellen und darauf hinzuweisen, dass die allgemeine bauaufsichtliche Zulassung an der Verwendungsstelle vorliegen muss. Auf Anforderung sind den beteiligten Behörden Kopien der allgemeinen bauaufsichtlichen Zulassung zur Verfügung zu stellen.
- 6 Die allgemeine bauaufsichtliche Zulassung darf nur vollständig vervielfältigt werden. Eine auszugsweise Veröffentlichung bedarf der Zustimmung des Deutschen Instituts für Bautechnik. Texte und Zeichnungen von Werbeschriften dürfen der allgemeinen bauaufsichtlichen Zulassung nicht widersprechen. Im Falle von Unterschieden zwischen der deutschen Fassung der allgemeinen bauaufsichtlichen Zulassung und ihrer englischen Übersetzung hat die deutsche Fassung Vorrang. Übersetzungen der allgemeinen bauaufsichtlichen Zulassung müssen den Hinweis "Vom Deutschen Institut für Bautechnik nicht geprüfte Übersetzung der deutschen Originalfassung" enthalten.
- 7 Die allgemeine bauaufsichtliche Zulassung wird widerruflich erteilt. Die Bestimmungen der allgemeinen bauaufsichtlichen Zulassung können nachträglich ergänzt und geändert werden, insbesondere, wenn neue technische Erkenntnisse dies erfordern.

## II BESONDERE BESTIMMUNGEN

### 1 Zulassungsgegenstand und Anwendungsbereich

1.1 Zulassungsgegenstand sind Anwendungsbestimmungen sowie nicht harmonisierte<sup>1</sup> Eigenschaften für Abscheideranlagen für Fette nach DIN EN 1825-1<sup>2</sup> Typ 3A-SF simplex mit Abscheidern verschiedener Nenngrößen.

Die Abscheideranlagen bestehen im Wesentlichen aus den Komponenten Schlammfang und Abscheider gemäß Anlage 1. Die Komponenten Schlammfang und Abscheider sind in einem Behälter angeordnet. Die Behälter der Abscheideranlagen bestehen aus Beton.

Die Leistung der wesentlichen Merkmale Brandverhalten, Flüssigkeitsdichtheit, Wirksamkeit und Dauerhaftigkeit nach DIN EN 1825-1 ist vom Hersteller erklärt worden. Die Abscheideranlagen sind auf der Grundlage des Anhangs ZA dieser harmonisierten Norm mit der CE-Kennzeichnung versehen.

1.2 Die Abscheideranlagen sind zum Erdeinbau bestimmt.

1.3 Die Abscheideranlagen dürfen eingesetzt werden, um direkt abscheidbare Fette und Öle pflanzlichen und tierischen Ursprungs aus dem Schmutzwasser gewerblicher oder industrieller Betriebe zurückzuhalten.

Sie sind zum Anschluss an die öffentlichen Entwässerungsanlagen bestimmt.

1.4 Mit dieser allgemeinen bauaufsichtlichen Zulassung werden neben den bauaufsichtlichen auch die wasserrechtlichen Anforderungen im Sinne der Verordnungen der Länder zur Feststellung der wasserrechtlichen Eignung von Bauprodukten und Bauarten durch Nachweise nach den Landesbauordnungen (WasBauPVO) erfüllt.

### 2 Bestimmungen für das Bauprodukt

#### 2.1 Eigenschaften und Aufbau der Abscheideranlagen

##### 2.1.1 Eigenschaften und Aufbau nach DIN EN 1825-1

Mit der vom Hersteller vorgelegten Leistungserklärung wird erklärt, dass die Leistung der Abscheideranlagen im Hinblick auf deren wesentliche Merkmale Brandverhalten, Wirksamkeit, Dauerhaftigkeit und Flüssigkeitsdichtheit gemäß dem in der DIN EN 1825-1 vorgesehenen System zur Bewertung 4 erbracht wurde.

Die Behälter der Abscheideranlage und die Bauteile, aus denen die Verbindungen der Abscheider zu Zu- und Ablauf hergestellt werden, bestehen aus Beton bzw. Edelstahl, die gemäß DIN EN 1825-1, Anhang E, Tabelle A.1 der Brandverhaltensklasse A 1 zugeordnet sind.

Auf der Grundlage dieser Leistungserklärung ist der Hersteller berechtigt, die Abscheider mit der CE-Kennzeichnung zu versehen.

Der Antragsteller hat die Wirksamkeit der Abscheider nach DIN EN 1825-1, Anhang ZA, Tabelle ZA.1 durch die Prüfstelle TÜV Rheinland LGA Products GmbH, Würzburg prüfen und bestätigen lassen und die Prüfberichte dem DIBt vorgelegt.

Die Fettabscheider bewirken die Trennung organischer Fette und Öle vom Schmutzwasser allein aufgrund der Schwerkraft.

Die Behälter der Abscheideranlagen bestehen aus Beton. Sie sind mit einer Innenbeschichtung oder mit einer PEHD-Auskleidung versehen.

<sup>1</sup> Standsicherheit, Dichtheit gegenüber Fetten

<sup>2</sup> DIN EN 1825-1:2004-12 Abscheideranlagen für Fette; Bau-, Funktions- und Prüfgrundsätze, Kennzeichnung und Güteüberwachung

Die Schlammfänge und die Abscheider sind in einem Behälter angeordnet. Die Schlammfänge sind unterhalb der Abscheideräume angeordnet. Die Abscheider und die Schlammfänge entsprechen hinsichtlich der Gestaltung, der verwendeten Werkstoffe und der Maße den Angaben der Anlage 2.

Die Bestimmung der Nenngröße erfolgte gemäß DIN EN 1825-1, Abschnitt 5.5.3 a) durch hydraulische Prüfung.

Die Rohrdurchführungen der Zu- und Abläufe entsprechen den Angaben der Anlage 2.

## 2.1.2 Nicht harmonisierte Eigenschaften

### 2.1.2.1 Standsicherheit<sup>3</sup>

Die Behälter der Abscheideranlage sind für den Einbau in nicht befahrbaren und befahrbaren Bereichen für Verkehrslasten bis Gruppe E 4 nach DIN 19901<sup>4</sup> und unter Einhaltung der Herstellungs- und Einbaubedingungen nach Abschnitt 2.2.1 und 4 gemäß der in der Tabelle angegebenen Prüfberichte S-WUE/130083 des Prüfamts für Standsicherheit der Zweigstelle Würzburg standsicher. Schachtbauteile entsprechend den Angaben der Anlage 2, die nicht durch DIN V 4034-1<sup>5</sup> gedeckt sind, sind gemäß dem Prüfbericht Nr. 09/403 des Prüfeningenieurs und Prüfsachverständigen für Standsicherheit Dipl.-Ing. Dietrich Oehmke und dem 1. Nachtrag zum Prüfbericht Nr. 09/403 standsicher.

Tabelle:

Innendurchmesser Behälter mm	Prüfberichte S-WUE/130083
1000	Nr. 2
1200	Nr. 5
1500	Nr. 3

### 2.1.2.2 Dichtheit gegenüber Fetten<sup>6</sup>

Der Abscheider- und Schlammfangbereich ist mit einer gegen tierische und pflanzliche Fette beständigen Innenbeschichtung bzw. mit einer als Abdichtungssystem für LAU-Anlagen allgemein bauaufsichtlich zugelassenen PEHD-Auskleidung versehen und ist dicht gegenüber Fetten.

Die Innenbeschichtung bzw. die PEHD-Auskleidung sind mit Herstellerbezeichnung im DIBt hinterlegt.

## 2.2 Herstellung und Kennzeichnung

### 2.2.1 Herstellung

Die Betonbauteile für die Abscheideranlagen sind werkmäßig herzustellen.

Es sind gemäß Standsicherheitsnachweis nach Abschnitt 2.1.2.1 Betonbauteile zu verwenden, die der Bauregelliste A Teil 1, lfd. Nr. 1.6.23 entsprechen und die folgende Merkmale aufweisen:

- Der Beton für die Behälter muss mindestens der Festigkeitsklasse C35/45 entsprechen.
- Der Beton muss auch die Anforderungen nach DIN 4281 erfüllen.
- Die Betonbauteile müssen die angegebenen Abmessungen aufweisen und gemäß der geprüften Statik bewehrt sein.

<sup>3</sup> Die Standsicherheit ist gemäß DIN EN 1825-1, Abschnitt 5.4.1 national zu regeln.

<sup>4</sup> DIN 19901:2012-12 Abscheideranlagen für Leichtflüssigkeiten und Fette – Nachweis der Tragfähigkeit und Gebrauchstauglichkeit

<sup>5</sup> DIN V 4034-1:2004-08 Schächte aus Beton-, Stahlfaserbeton- und Stahlbetonfertigteilen für Abwasserleitungen und -kanäle – Typ 1 und Typ 2; Teil 1: Anforderungen, Prüfungen und Bewertung der Konformität

<sup>6</sup> Die Dichtheit gegenüber Fetten ist von DIN EN 1825-1 nicht berücksichtigt.

## Allgemeine bauaufsichtliche Zulassung

Nr. Z-54.1-492

Seite 5 von 9 | 13. November 2015

Die Betonbauteile müssen entsprechend den Bestimmungen der technischen Regel nach Bauregelliste A Teil 1, lfd. Nr. 1.6.23 mit dem bauaufsichtlichen Übereinstimmungszeichen gekennzeichnet sein. Die Kennzeichnung muss auch die für den Verwendungszweck erforderlichen oben genannten Merkmale enthalten.

Die Beschichtung ist entsprechend der Verarbeitungsanleitung des Herstellers durch geschultes Personal aufzubringen.

Sofern eine PEHD-Auskleidung verwendet wird, ist der Einbau entsprechend deren allgemeiner bauaufsichtlicher Zulassung auszuführen.

### 2.2.2 Kennzeichnung

Die CE-Kennzeichnung der Abscheideranlagen ist auf der Grundlage der Leistungserklärung in Bezug auf DIN EN 1825-1, Anhang ZA vom Hersteller vorzunehmen.

Die Abscheideranlagen sind vom Hersteller gemäß DIN EN 1825-1, Abschnitt 6 an einer auch nach dem Einbau einsehbaren Stelle mit einem Typenschild mit folgenden Angaben zu versehen:

- Abscheideranlage für Fette nach DIN EN 1825-1
- Nenngröße
- Volumen des Abscheiders in l oder m<sup>3</sup>
- Volumen des Schlammfanges in l oder m<sup>3</sup>
- Speichermenge an Fett in l oder m<sup>3</sup>
- Schichtdicke der maximalen Speichermenge in mm
- Herstellungsjahr
- Name oder Zeichen des Herstellers

Zusätzlich sind die Abscheideranlagen in Bezug auf die Eigenschaften gemäß Abschnitt 2.1.2 dieser allgemeinen bauaufsichtlichen Zulassung vom Hersteller mit dem Übereinstimmungszeichen (Ü-Zeichen) nach den Übereinstimmungszeichen-Verordnungen der Länder zu kennzeichnen. Die Kennzeichnung mit dem Ü-Zeichen darf nur erfolgen, wenn die Voraussetzungen nach Abschnitt 2.3 erfüllt sind.

## 2.3 Übereinstimmungsnachweis

### 2.3.1 Allgemeines

Die Bestätigung der Übereinstimmung der Abscheideranlagen in Bezug auf die nicht harmonisierten Eigenschaften in Verbindung mit den Bestimmungen nach Abschnitt 2.1.2 dieser allgemeinen bauaufsichtlichen Zulassung muss für jedes Herstellwerk mit einer Übereinstimmungserklärung des Herstellers auf der Grundlage einer Ergänzung der im Rahmen der DIN EN 1825-1 bestehenden werkseigenen Produktionskontrolle erfolgen. Die Übereinstimmungserklärung hat der Hersteller durch Kennzeichnung der Abscheideranlagen mit dem Übereinstimmungszeichen (Ü-Zeichen) unter Hinweis auf den Verwendungszweck abzugeben.

### 2.3.2 Werkseigene Produktionskontrolle

In jedem Herstellwerk ist bezüglich der nicht harmonisierten Eigenschaften eine ergänzende werkseigene Produktionskontrolle einzurichten und durchzuführen. Durch die vom Hersteller vorzunehmende kontinuierliche Überwachung der Produktion wird sichergestellt, dass die von ihm hergestellten Abscheideranlagen den Bestimmungen dieser allgemeinen bauaufsichtlichen Zulassung entsprechen.

Die werkseigene Produktionskontrolle gemäß DIN EN 1825-1 ist durch die im Folgenden aufgeführten Maßnahmen zu ergänzen:

- Kontrollen und Überprüfung der Ausgangsmaterialien, der Bauteile für die Behälter und der Beschichtung bzw. Auskleidung:

Die Übereinstimmung der zugelieferten Materialien mit den Bestimmungen dieser allgemeinen bauaufsichtlichen Zulassung bzw. den Angaben des Antragstellers ist mindestens durch Werksbescheinigungen nach DIN EN 10204<sup>7</sup> durch die Lieferer nachzuweisen. Die Lieferpapiere sind vom Hersteller der Abscheideranlage bei jeder Lieferung auf Übereinstimmung mit der Bestellung zu kontrollieren.

Die Kennzeichnung der Betonbauteile gemäß Abschnitt 2.2.1 ist zu prüfen.

- Kontrollen und Prüfungen, die an den fertigen Behältern durchzuführen sind:
  - Die in den Anlage 2 festgelegten Maße sind mindestens an jedem 10. Behälter pro Baugröße und Fertigungslinie aber mindestens einmal je Fertigungsmonat zu kontrollieren. Hinsichtlich der Toleranzen gilt DIN 4040-100<sup>8</sup>, Abschnitt 5.8.
  - Die Kontrollen der Ausführung der Beschichtung bzw. der PEHD Auskleidung gelten mit den Prüfungen nach DIN EN 1825-1, Anhang B, Tabelle B.2 als erfüllt.

Die Ergebnisse der ergänzenden Kontrollen und Prüfungen sind aufzuzeichnen und auszuwerten. Die Aufzeichnungen müssen mindestens folgende Angaben enthalten:

- Bezeichnung des Prüfgegenstandes
- Art der Kontrolle oder Prüfung
- Datum der Herstellung und der Prüfung
- Ergebnis der Kontrollen und Prüfungen und, soweit zutreffend, Vergleich mit den Anforderungen
- Unterschrift des für die werkseigene Produktionskontrolle Verantwortlichen

Die Aufzeichnungen sind mindestens fünf Jahre aufzubewahren. Sie sind dem Deutschen Institut für Bautechnik, der zuständigen obersten Bauaufsichtsbehörde oder der zuständigen Wasserbehörde auf Verlangen vorzulegen.

Bei ungenügendem Prüfergebnis sind vom Hersteller unverzüglich die erforderlichen Maßnahmen zur Abstellung des Mangels zu treffen. Bauprodukte, die den Anforderungen nicht entsprechen, sind so zu handhaben, dass Verwechslungen mit übereinstimmenden ausgeschlossen werden. Nach Abstellung des Mangels ist - soweit technisch möglich und zum Nachweis der Mängelbeseitigung erforderlich - die betreffende Prüfung unverzüglich zu wiederholen.

### 3 Bestimmungen für die abwassertechnische Bemessung

- 3.1 Für die abwassertechnische Bemessung der Abscheideranlagen ist DIN EN 1825-2<sup>9</sup>, Abschnitt 6 zugrunde zu legen, soweit im Folgenden nichts anderes bestimmt ist.
- 3.2 Sofern das in der Abscheideranlage vorhandene Schlammfangvolumen nicht dem erforderlichen Schlammfangvolumen entspricht, ist der Abscheideranlage ein weiterer Schlammfang mit einem Volumen von mindestens 100 x NS vorzuschalten.
- 3.3 Die Verordnungen (EG) Nr. 1069/2009 vom 21. Oktober 2009 und (EU) Nr. 142/2011 vom 25. Februar 2011 mit Hygienevorschriften für nicht für den menschlichen Verzehr bestimmte tierische Nebenprodukte sind zu beachten. Die Abscheideranlage ist nicht geeignet, die Anforderung einzuhalten, feste Bestandteile mit einer Größe von  $\geq 6$  mm zurückzuhalten. Hierfür sind soweit erforderlich zusätzliche Behandlungsstufen vorzusehen.

<sup>7</sup> DIN EN 10204:2005-01

Metallische Erzeugnisse; Arten von Prüfbescheinigungen

<sup>8</sup> DIN 4040-100:2004-12

Abscheideranlagen für Fette – Teil 100: Anforderungen an die Anwendung von Abscheideranlagen nach DIN EN 1825-1 und DIN EN 1825-2

<sup>9</sup> DIN EN 1825-2:2002-05

Abscheideranlagen für Fette; Wahl der Nenngröße, Einbau, Betrieb und Wartung

## 4 Bestimmungen für den Einbau

### 4.1 Allgemeines

4.1.1 Jeder Abscheideranlage ist vom Hersteller eine Einbauanleitung beizufügen, die mindestens die nachfolgend genannten Bestimmungen sowie die Einbaubedingungen, die sich aus dem Standsicherheitsnachweis gemäß Abschnitt 2.1.2.1 ergeben, enthalten muss.

4.1.2 Beim Einbau sind die dem Standsicherheitsnachweis zugrunde gelegten Randbedingungen (Verkehrslasten, Grundwasserstände, Überdeckungshöhen usw.) zu berücksichtigen. Im Übrigen gilt für den Einbau DIN EN 1825-2, Abschnitt 7 in Verbindung mit DIN 4040-100, Abschnitt 5.

4.1.3 Schächte und Schachtverbindungen sind nach DIN V 4034-1<sup>10</sup>, Typ 2 in Verbindung mit DIN EN 1917<sup>11</sup> auszuführen. Der Einbau von Ausgleichsringen beim Übergang vom Schacht zur Schachtabdeckung ist dauerhaft dicht auszuführen.

4.1.4 Hinsichtlich der Maße von Einsteig- und Kontrollschächten gelten die Anforderungen von DIN EN 476<sup>12</sup>, Abschnitt 6.

### 4.2 Zugänglichkeit

Die Abscheideranlagen sind so einzubauen, dass alle Teile der Abscheideranlage, die regelmäßig kontrolliert und gewartet werden müssen, zugänglich oder mit allgemein verfügbaren technischen Hilfsmitteln erreichbar sind.

Insbesondere sind sicherzustellen:

- im Betriebszustand (befüllte Abscheideranlage)
  - Einsehbarkeit des Flüssigkeitsspiegels, vorrangig im Bereich der Zu- und Abläufe (direkt oder mit maximal einer Spiegelumlenkung)
  - Zugänglichkeit zur Schichtdickenmessung im Schlammfang und im Abscheider
- im entleerten Zustand
  - Zugänglichkeit der Zu- und Abläufe
  - Ermöglichung der Generalinspektion einschließlich Abdichtung für die Dichtheitsprüfung

Gegebenenfalls sind vom Hersteller geeignete Maßnahmen zur Sicherstellung einer ordnungsgemäßen Kontrolle und Wartung vorzusehen.

### 4.3 Überprüfung nach dem Einbau

Nach dem Einbau und vor der Inbetriebnahme ist die Abscheideranlage gemäß Abschnitt 5.2.3 auf ihren ordnungsgemäßen Zustand zu prüfen.

## 5 Bestimmungen für Betrieb und Wartung

### 5.1 Allgemeines

5.1.1 Die Abscheidewirkung kann nur dauerhaft sichergestellt werden, wenn Betrieb und Wartung entsprechend den nachfolgenden Bestimmungen durchgeführt werden.

Jeder Abscheideranlage ist vom Hersteller eine Betriebs- und Wartungsanleitung beizufügen, die mindestens die nachfolgend genannten Bestimmungen sowie Angaben zu Möglichkeiten und Grenzen der Reparatur der Beschichtung enthalten muss.

10	DIN V 4034-1:2004-08	Schächte aus Beton-, Stahlfaserbeton- und Stahlbetonfertigteilen für Abwasserleitungen und -kanäle – Typ 1 und Typ 2; Teil 1: Anforderungen, Prüfungen und Bewertung der Konformität
11	DIN EN 1917:2003-04	Einsteig- und Kontrollschächte aus Beton, Stahlfaserbeton und Stahlbeton
12	DIN EN 476:2011-04	Allgemeine Anforderungen an Bauteile für Abwasserleitungen und -kanäle

Für Betrieb und Wartung ist DIN EN 1825-2, Abschnitt 8 in Verbindung mit DIN 4040-100, Abschnitt 12 und die Betriebs- und Wartungsanleitung des Herstellers gemäß den nachfolgenden Bestimmungen anzuwenden.

- 5.1.2 Es ist ein Betriebstagebuch zu führen, in dem die jeweiligen Zeitpunkte und Ergebnisse der durchgeführten Entleerungen, Wartungen und Überprüfungen, sowie die Beseitigung eventuell festgestellter Mängel zu dokumentieren sind.

Betriebstagebuch und Prüfberichte sind vom Betreiber aufzubewahren und auf Verlangen den örtlich zuständigen Aufsichtsbehörden oder den Betreibern der nachgeschalteten kommunalen Abwasseranlagen vorzulegen.

- 5.1.3 Bei allen Arbeiten im Rahmen von Betrieb und Wartung sind die einschlägigen arbeitschutzrechtlichen Bestimmungen einzuhalten.

Landesrechtliche Bestimmungen zur Eigenkontrolle, Wartung und Überprüfung der Abscheideranlagen (Art und Umfang der Tätigkeiten, erforderliche Qualifikation zur Durchführung der Tätigkeit) bleiben unberührt.

## 5.2 Maßnahmen zur Entleerung, Wartung und Überprüfung

### 5.2.1 Entleerung

Die Abscheideranlagen sind mindestens einmal im Monat, vorzugsweise zweiwöchentlich, zu entleeren und zu reinigen.

Sollten große Mengen Fett oder Schlamm anfallen, so sind die Schichtdicken von Fett und Schlamm durch den Betreiber in entsprechend kurzen Zeiträumen zu kontrollieren und die Entleerung in kürzeren Zeitabständen zu veranlassen. Die Entleerungsintervalle sind so festzulegen, dass die Speicherfähigkeit des Schlammfangs (halbes Schlammfangvolumen) und des Abscheiders (Fettsammelraum) nicht überschritten werden.

Die abfallrechtlichen Bestimmungen für die Entsorgung der aus der Anlage entnommenen Stoffe sind zu beachten.

In Verbindung mit der Entleerung sind folgende Maßnahmen durchzuführen:

- Entleerung und Reinigung der Abscheideranlage (einschließlich Entfernung von Verkrustungen und Ablagerungen),
- Reinigung der geruchsdichten Abdeckung und Kontrolle der Dichtung auf Zustand und Dichtfähigkeit,
- Reinigung der Probenahmeeinrichtung (falls vorhanden),
- Füllen der Abscheideranlage bis zum Ruhewasserspiegel. Das Wiederbefüllen der Abscheideranlagen muss mit Wasser (z. B. Trinkwasser) erfolgen, das den örtlichen Einleitbestimmungen entspricht.

### 5.2.2 Wartung

Die Abscheideranlage ist jährlich entsprechend den Vorgaben des Herstellers durch einen Sachkundigen<sup>13</sup> zu warten.

Neben den Maßnahmen der Entleerung sind dabei folgende Arbeiten durchzuführen:

- Kontrolle der Innenwandflächen der Behälter der Abscheideranlage,
- Funktionskontrolle der elektrischen Einrichtungen und Installationen (falls vorhanden).

Die Feststellungen und durchgeführten Arbeiten sind in einem Wartungsbericht zu erfassen und zu bewerten.

<sup>13</sup>

Als "sachkundig" werden Personen des Betreibers oder beauftragter Dritter angesehen, die auf Grund ihrer Ausbildung, ihrer Kenntnisse und ihrer durch praktische Tätigkeit gewonnenen Erfahrungen sicherstellen, dass sie Bewertungen oder Prüfungen sachgerecht durchführen.

Die sachkundige Person kann die Sachkunde für Betrieb und Wartung von Abscheideranlagen auf einem Lehrgang mit nachfolgender Vororteinweisung erwerben, den z. B. die einschlägigen Hersteller, Berufsverbände, Handwerkskammern sowie die auf dem Gebiet der Abscheidetechnik tätigen Sachverständigenorganisationen anbieten.



### 5.2.3 Überprüfung (Generalinspektion)

Vor der Inbetriebnahme und danach in regelmäßigen Abständen von nicht länger als 5 Jahren ist die Abscheideranlage, nach vorheriger Entleerung und Reinigung, durch einen Fachkundigen<sup>14</sup> auf ordnungsgemäßen Zustand und sachgemäßen Betrieb zu prüfen.

Es müssen dabei mindestens folgende Punkte geprüft bzw. erfasst werden:

- Bemessung der Abscheideranlage,
- baulicher Zustand und Dichtheit der Abscheideranlage (Dichtheitsprüfung gemäß DIN 4040-100, Abschnitt 13),
- Zustand der Innenwandflächen, der Einbauteile und der elektrischen Einrichtungen (falls vorhanden),
- Ausführung der Lüftungsleitung der Abscheideranlage als Lüftungsleitung über Dach nach DIN EN 1825-2, Abschnitt 7.4,
- Vollständigkeit und Plausibilität der Aufzeichnungen im Betriebstagebuch,
- Nachweis der ordnungsgemäßen Entsorgung der entnommenen Inhaltsstoffe der Abscheideranlage,
- Vorhandensein und Vollständigkeit erforderlicher Zulassungen und Unterlagen (Genehmigungen, Entwässerungspläne, Bedienungs- und Wartungsanleitungen usw.).

Über die durchgeführte Überprüfung ist ein Prüfbericht unter Angabe eventueller Mängel zu erstellen. Wurden Mängel festgestellt, sind diese unverzüglich zu beseitigen.

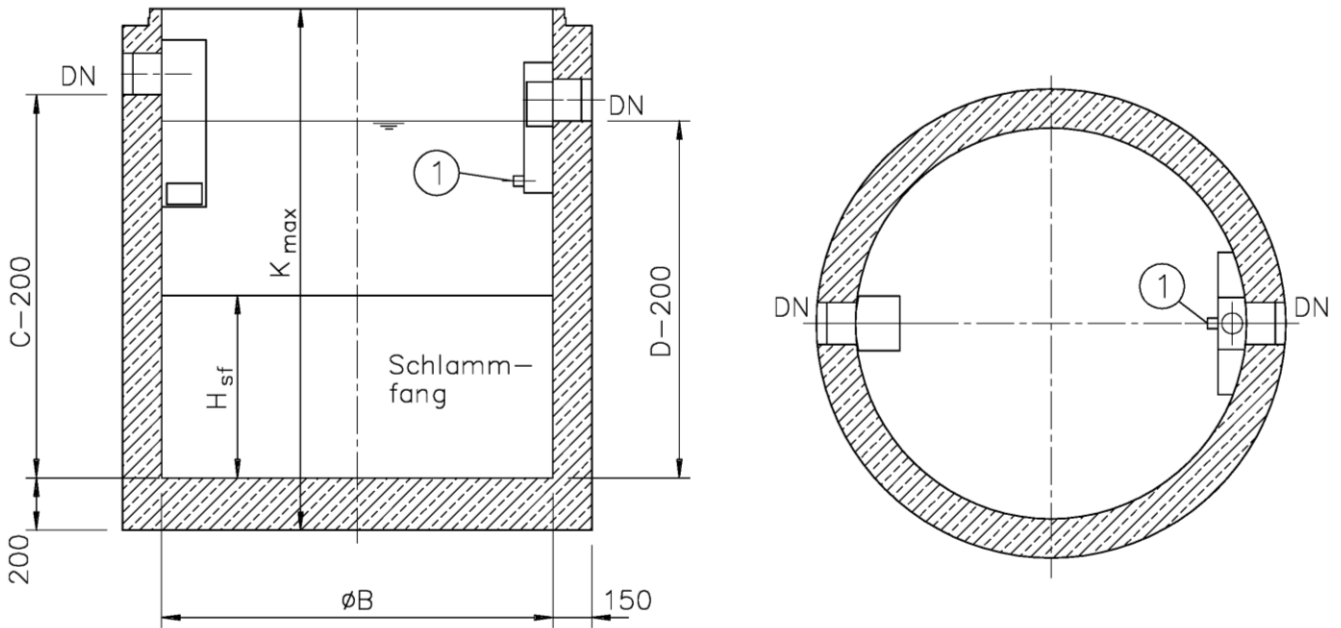
### 5.3 Reparaturen

Reparaturen, insbesondere die der Beschichtungen, sind entsprechend den Herstellerangaben durch Personen durchzuführen, die über die notwendige Qualifikation für die fachkundige Ausführung der jeweils erforderlichen Arbeiten verfügen.

Dagmar Wahrmund  
Referatsleiterin

Beglaubigt

<sup>14</sup> Fachkundige sind Mitarbeiter betreiberunabhängiger Betriebe, Sachverständige oder sonstige Institutionen, die nachweislich über die erforderlichen Fachkenntnisse für Betrieb, Wartung und Überprüfung von Abscheideranlagen im hier genannten Umfang sowie die gerätetechnische Ausstattung zur Prüfung von Abscheideranlagen verfügen. Im Einzelfall können diese Prüfungen bei größeren Betriebseinheiten auch von intern unabhängigen, bezüglich ihres Aufgabengebietes nicht weisungsgebundenen Fachkundigen des Betreibers mit gleicher Qualifikation und gerätetechnischer Ausstattung durchgeführt werden.



Maßtabelle (alle Maße in mm)

NS	SF [TYP]	Fettspeicher- volumen [Liter]	V <sub>sf</sub> [Liter]	DN	øB	C	D	H <sub>sf</sub>	K <sub>max</sub>
2	200	175	200	150	1000	1070	980	255	2050
2	200	175	200	150	1000	1370	1280	260	2050
2	400	175	400	150	1000	1370	1280	510	2050
4	400	175	400	150	1000	1370	1280	510	2050
4	800	260	800	150	1200	1370	1300	710	2150
7	700	260	700	150	1200	1370	1300	620	2150
7	1400	420	1410	150	1500	1670	1600	800	2200

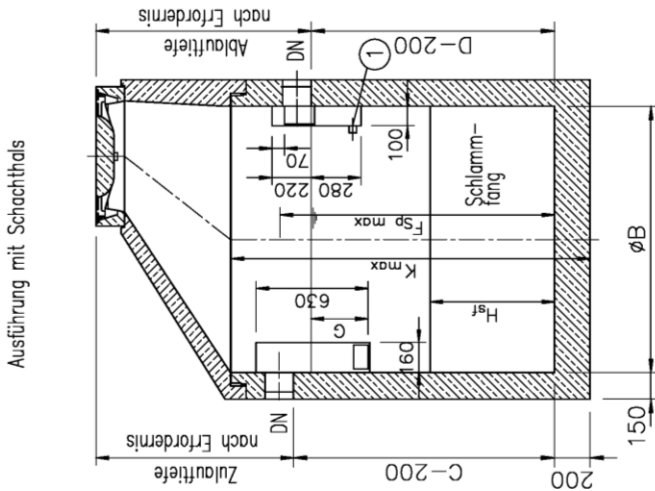
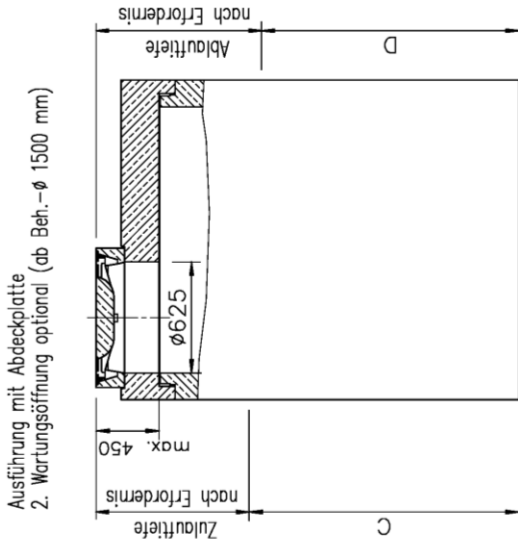
- Behälter: Stahlbeton nach DIN 1045 und DIN 4281  
 Beschichtung/Auskleidung: – geprüfte Beschichtung gemäß DIN EN 1825-1  
 – Auskleidung mit PEHD Inliner  
 Einbauteile: Edelstahl 1.4301/PEHD  
 Ausstattung optional: ① integrierte Probenahmestelle

Abscheideranlage für Fette aus Beton bestehend aus einem Abscheider und einem integrierten Schlammfang - 3A-SF simplex

Übersicht  
 NS 2 bis NS 7

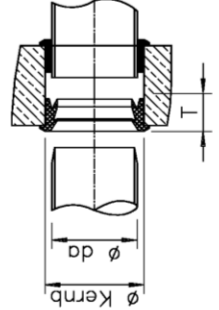
Anlage 1

elektronische kopie der abz des dibt: z-54.1-492

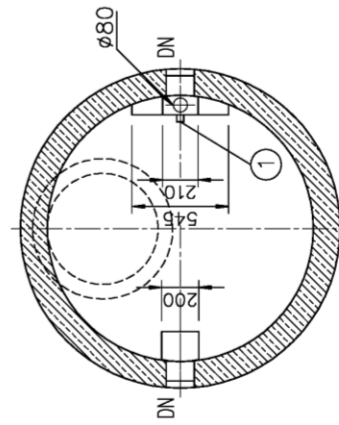


Maßtabelle (alle Maße in mm)

NS	SF [Typ]	Fettspeicher- volumen [Liter]	V <sub>sf</sub> [Liter]	DN	ØB	C	D	G	H <sub>sf</sub>	K <sub>max</sub>	F <sub>Sp max</sub>
2	200	175	200	150	1000	1070	980	335	255	2050	900
2	200	175	200	150	1000	1370	1280	335	260	2050	1200
2	400	175	400	150	1000	1370	1280	335	510	2050	1200
4	400	175	400	150	1000	1370	1280	335	510	2050	1232
4	800	260	800	150	1200	1370	1300	355	710	2150	1242
7	700	260	700	150	1200	1370	1300	355	620	2150	1275
7	1400	420	1410	150	1500	1670	1600	355	800	2200	1575



Rohrnenweite DN	äußerer Ø da	Durchmesser Kernbohrung Ø Kernb	min. Einstecktiefe T
150	160 ±3,5	186	ca. 70
max. Winkelabweichung der Rohrachse 4,5°			



Abscheideranlage für Fette aus Beton bestehend aus einem Abscheider und einem integrierten Schlammfang - 3A-SF simplex

Darstellung  
 NS 2 bis NS 7

Anlage 2