

Allgemeine bauaufsichtliche Zulassung

Zulassungsstelle für Bauprodukte und Bauarten

Bautechnisches Prüfamt

Eine vom Bund und den Ländern
gemeinsam getragene Anstalt des öffentlichen Rechts
Mitglied der EOTA, der UEAtc und der WFTAO

Datum:

24.02.2015

Geschäftszeichen:

II 31-1.55.31-7/15

Zulassungsnummer:

Z-55.31-601

Geltungsdauer

vom: **24. Februar 2015**

bis: **24. Februar 2020**

Antragsteller:

ATB Umwelttechnologien GmbH
Südstraße 2
32457 Porta-Westfalica

Zulassungsgegenstand:

Anwendungsbestimmungen für Kleinkläranlagen nach DIN EN 12566-3 mit CE-Kennzeichnung:

**Kleinkläranlagen mit Abwasserbelüftung aus Beton, glasfaserverstärktem Kunststoff (GFK),
Polyethylen und Polypropylen; Belebungsanlagen im Aufstaubetrieb Typ AQUAmax und
AQUAPRIMO für 4 bis 50 EW;
Ablaufklasse C**

Der oben genannte Zulassungsgegenstand wird hiermit allgemein bauaufsichtlich zugelassen.
Diese allgemeine bauaufsichtliche Zulassung umfasst sieben Seiten und 31 Anlagen.

DIBt

I ALLGEMEINE BESTIMMUNGEN

- 1 Mit der allgemeinen bauaufsichtlichen Zulassung ist die Verwendbarkeit bzw. Anwendbarkeit des Zulassungsgegenstandes im Sinne der Landesbauordnungen nachgewiesen.
- 2 Sofern in der allgemeinen bauaufsichtlichen Zulassung Anforderungen an die besondere Sachkunde und Erfahrung der mit der Herstellung von Bauprodukten und Bauarten betrauten Personen nach den § 17 Abs. 5 Musterbauordnung entsprechenden Länderregelungen gestellt werden, ist zu beachten, dass diese Sachkunde und Erfahrung auch durch gleichwertige Nachweise anderer Mitgliedstaaten der Europäischen Union belegt werden kann. Dies gilt ggf. auch für im Rahmen des Abkommens über den Europäischen Wirtschaftsraum (EWR) oder anderer bilateraler Abkommen vorgelegte gleichwertige Nachweise.
- 3 Die allgemeine bauaufsichtliche Zulassung ersetzt nicht die für die Durchführung von Bauvorhaben gesetzlich vorgeschriebenen Genehmigungen, Zustimmungen und Bescheinigungen.
- 4 Die allgemeine bauaufsichtliche Zulassung wird unbeschadet der Rechte Dritter, insbesondere privater Schutzrechte, erteilt.
- 5 Hersteller und Vertreiber des Zulassungsgegenstandes haben, unbeschadet weitergehender Regelungen in den "Besonderen Bestimmungen", dem Verwender bzw. Anwender des Zulassungsgegenstandes Kopien der allgemeinen bauaufsichtlichen Zulassung zur Verfügung zu stellen und darauf hinzuweisen, dass die allgemeine bauaufsichtliche Zulassung an der Verwendungsstelle vorliegen muss. Auf Anforderung sind den beteiligten Behörden Kopien der allgemeinen bauaufsichtlichen Zulassung zur Verfügung zu stellen.
- 6 Die allgemeine bauaufsichtliche Zulassung darf nur vollständig vervielfältigt werden. Eine auszugsweise Veröffentlichung bedarf der Zustimmung des Deutschen Instituts für Bautechnik. Texte und Zeichnungen von Werbeschriften dürfen der allgemeinen bauaufsichtlichen Zulassung nicht widersprechen. Übersetzungen der allgemeinen bauaufsichtlichen Zulassung müssen den Hinweis "Vom Deutschen Institut für Bautechnik nicht geprüfte Übersetzung der deutschen Originalfassung" enthalten.
- 7 Die allgemeine bauaufsichtliche Zulassung wird widerruflich erteilt. Die Bestimmungen der allgemeinen bauaufsichtlichen Zulassung können nachträglich ergänzt und geändert werden, insbesondere, wenn neue technische Erkenntnisse dies erfordern.

II BESONDERE BESTIMMUNGEN

1 Zulassungsgegenstand und Anwendungsbereich

1.1 Zulassungsgegenstand sind Anwendungsbestimmungen für Kleinkläranlagen mit Abwasserbelüftung; Belebungsanlagen im Aufstaubetrieb Typ AQUAMax und AQUAPRIMO, im Weiteren als Anlagen bezeichnet, nach DIN EN 12566-3¹ mit CE-Kennzeichnung. Die Anlagen werden entsprechend der in Anlage 1 grundsätzlich dargestellten Bauweise betrieben. Die Behälter der Anlagen bestehen aus Beton, glasfaserverstärktem Kunststoff (GFK), Polyethylen oder Polypropylen. Die Anlagen sind auf der Grundlage des Anhangs ZA der harmonisierten Norm DIN EN 12566-3 mit der CE-Kennzeichnung für die wesentlichen Merkmale Reinigungsleistung, Bemessung, Wasserdichtheit, Standsicherheit und Dauerhaftigkeit versehen. Die Leistung der wesentlichen Merkmale wird vom Antragsteller auf der Grundlage der Leistungserklärung bestätigt.

Die Anlagen sind ausgelegt für 4 bis 50 EW und entsprechen der Ablaufklasse C.

1.2 Die Anlagen dienen der aeroben biologischen Behandlung des im Trennverfahren erfassten häuslichen Schmutzwassers und gewerblichen Schmutzwassers soweit es häuslichem Schmutzwasser vergleichbar ist.

1.3 Den Anlagen dürfen nicht zugeleitet werden:

- gewerbliches Schmutzwasser, soweit es nicht häuslichem Schmutzwasser vergleichbar ist
- Fremdwasser, wie z. B.
 - Kühlwasser
 - Ablaufwasser von Schwimmbecken
 - Niederschlagswasser
 - Drainagewasser

1.4 Mit dieser allgemeinen bauaufsichtlichen Zulassung werden neben den bauaufsichtlichen auch die wasserrechtlichen Anforderungen im Sinne der Verordnung der Länder zur Feststellung der wasserrechtlichen Eignung von Bauprodukten und Bauarten durch Nachweise nach den Landesbauordnungen (WasBauPVO) erfüllt.

2 Bestimmungen für das Bauprodukt

2.1 Eigenschaften und Anforderungen

2.1.1 Eigenschaften und Anforderungen nach DIN EN 12566-3

Mit der vom Antragsteller vorgelegten Leistungserklärung wird die Leistung der Anlagen im Hinblick auf deren wesentliche Merkmale Reinigungsleistung, Bemessung, Wasserdichtheit, Standsicherheit und Dauerhaftigkeit gemäß dem in der Norm DIN EN 12566-3 vorgesehenen System zur Bewertung 3 erklärt. Grundlage für die Leistungserklärung ist der Prüfbericht über die Erstprüfung der vorgenannten Merkmale durch eine anerkannte Prüfstelle und die werkseigene Produktionskontrolle durch den Antragsteller.

2.1.2 Eigenschaften und Anforderungen nach Wasserrecht

Die Anlagen entsprechen hinsichtlich ihrer Funktion den Angaben in der Anlage 22.

Die Anlagen wurden auf der Grundlage des vorgelegten Prüfberichtes über die Reinigungsleistung nach den Zulassungsgrundsätzen des Deutschen Instituts für Bautechnik (DIBt), Stand bei der Erteilung dieser allgemeinen bauaufsichtlichen Zulassung, für die Anwendung in Deutschland beurteilt.

¹ DIN EN 12566-3:2009-07 Anlagen für bis zu 50 EW, Teil 3: Vorgefertigte und/oder vor Ort montierte Anlagen zur Behandlung von häuslichem Schmutzwasser

Allgemeine bauaufsichtliche Zulassung

Nr. Z-55.31-601

Seite 4 von 7 | 24. Februar 2015

Die Anlagen erfüllen mindestens die Anforderungen nach AbwV² Anhang 1, Teil C, Ziffer 4. Bei der Prüfung der Reinigungsleistung wurden die folgenden Prüfkriterien für die Ablaufklasse C (Anlagen mit Kohlenstoffabbau) eingehalten:

- BSB₅: ≤ 25 mg/l aus einer 24 h-Mischprobe, homogenisiert
≤ 40 mg/l aus einer qualifizierten Stichprobe, homogenisiert
- CSB: ≤ 100 mg/l aus einer 24 h-Mischprobe, homogenisiert
≤ 150 mg/l aus einer qualifizierten Stichprobe, homogenisiert
- Abfiltrierbare Stoffe: ≤ 75 mg/l aus einer qualifizierten Stichprobe

Aufbau und klärtechnische Bemessung**2.2.1 Aufbau**

Die Anlagen müssen hinsichtlich ihrer Gestaltung, der verwendeten Werkstoffe, den Einbauten und der Maße den Angaben der Anlagen 1 bis 21 entsprechen.

2.2.2 Klärtechnische Bemessung

Die klärtechnische Bemessung für jede Baugröße ist den Tabellen in den Anlagen 19 bis 21 zu entnehmen.

2.3 Herstellung, Kennzeichnung**2.3.1 Herstellung**

Die Anlagen sind gemäß den Anforderungen der DIN EN 12566-3 herzustellen.

2.3.2 Kennzeichnung

Die CE-Kennzeichnung der Anlagen ist auf der Grundlage der Leistungserklärung beruhend auf der Erstprüfung durch eine anerkannte Prüfstelle und der werkseigenen Produktionskontrolle vom Antragsteller vorzunehmen.

Zusätzlich müssen die Anlagen in Bezug auf die Eigenschaften gemäß dem Abschnitt 2.1.2 dieser allgemeinen bauaufsichtlichen Zulassung jederzeit leicht erkennbar und dauerhaft mit folgenden Angaben gekennzeichnet werden:

- Typbezeichnung
- max. EW
- elektrischer Anschlusswert
- Volumen der Vorklärung / des Schlammspeichers
- Volumen des Puffers
- Volumen des SBR-Reaktors
- Ablaufklasse C

3 Bestimmungen für Einbau, Prüfung der Wasserdichtheit und Inbetriebnahme**3.1 Bestimmungen für den Einbau**

Bei der Wahl der Einbaustelle ist darauf zu achten, dass die Anlage zugänglich und die Schlammabnahme möglich ist.

Von der Anlage darf keine Beeinträchtigung auf vorhandene und geplante Wassergewinnungsanlagen ausgehen. Der Abstand zu solchen Anlagen muss entsprechend groß gewählt werden. In Wasserschutzgebieten sind die jeweiligen landesrechtlichen Vorschriften zu beachten.

² AbwV Verordnung über Anforderungen an das Einleiten von Abwasser in Gewässer (Abwasserverordnung)

Der Einbau der Anlagen ist gemäß der Einbauanleitung des Antragstellers (Auszug wesentlicher Punkte aus der Einbauanleitung siehe Anlagen 23 bis 31 dieser allgemeinen bauaufsichtlichen Zulassung), unter Berücksichtigung der Randbedingungen, die dem Standsicherheitsnachweis zu Grunde gelegt wurden, vorzunehmen. Die Einbauanleitung muss auf der Baustelle vorliegen.

Die Anlagen dürfen in Verkehrsbereiche mit Beanspruchungen bis 2,5 kN/m² eingebaut werden. Die Einbaustelle ist durch geeignete Maßnahmen (Einfriedungen, Warnschilder) gegen unbeabsichtigtes Überfahren zu sichern. Für den Einbau in Verkehrsbereiche mit höheren Beanspruchungen ist ein örtlich angepasster Standsicherheitsnachweis zu erbringen.

Die Anlagen mit Behältern aus GFK, Polyethylen und Polypropylen dürfen grundsätzlich nicht im Grundwasser eingebaut werden. Im Einzelfall ist ein örtlich angepasster Standsicherheitsnachweis zu erbringen.

Bei Anlagen mit Behältern aus Beton sind beim Einbau im Grundwasser die Randbedingungen aus dem Standsicherheitsnachweis zu berücksichtigen.

Der Einbau ist nur von solchen Firmen durchzuführen, die über fachliche Erfahrungen, geeignete Geräte und Einrichtungen sowie über ausreichend geschultes Personal verfügen. Zur Vermeidung von Gefahren sind die einschlägigen Unfallverhütungsvorschriften zu beachten.

Die Abdeckungen sind gegen unbefugtes Öffnen abzusichern.

3.2 Prüfung der Wasserdichtheit im betriebsbereiten Zustand

Außenwände und Sohlen der Anlagenteile sowie Rohranschlüsse müssen dicht sein. Zur Prüfung sind die Anlagen nach dem Einbau mindestens bis 5 cm über dem Rohrscheitel des Zulaufrohres mit Wasser zu füllen (DIN 4261-1³). Die Prüfung ist analog DIN EN 1610⁴ durchzuführen. Bei Behältern aus Beton darf nach Sättigung der Wasserverlust innerhalb von 30 Minuten 0,1 l/m² benetzter Innenfläche der Außenwände nicht überschreiten. Bei Behältern aus GFK, Polyethylen und Polypropylen darf ein Wasserverlust nicht auftreten.

Diese Prüfung der Wasserdichtheit in betriebsbereitem Zustand schließt nicht den Nachweis der Dichtheit bei Anstieg des Grundwassers ein. In diesem Fall können durch die zuständige Behörde vor Ort besondere Maßnahmen zur Prüfung der Wasserdichtheit festgelegt werden.

3.3 Inbetriebnahme

Die Inbetriebnahme ist in Verantwortung des Antragstellers vorzunehmen.

Der Betreiber ist bei der Inbetriebnahme der Anlage vom Antragsteller oder von einer anderen fachkundigen Person einzuweisen. Die Einweisung ist vom Einweisenden zu bescheinigen.

Das Betriebsbuch mit Betriebs- und Wartungsanleitung sowie den wesentlichen Anlagen- und Betriebsparametern ist dem Betreiber auszuhändigen.

4 Bestimmungen für Nutzung, Betrieb und Wartung

4.1 Allgemeines

Die Eigenschaften der Anlagen gemäß Abschnitt 2.1.2 sind nur erreichbar, wenn Betrieb und Wartung entsprechend den nachfolgenden Bestimmungen durchgeführt werden.

Der Antragsteller hat eine Anleitung für den Betrieb und die Wartung einschließlich der Schlammmentnahme, die mindestens die Bestimmungen dieser allgemeinen bauaufsichtlichen Zulassung enthalten müssen, anzufertigen und dem Betreiber der Anlage auszuhandigen.

³ DIN 4261-1:2010-10
⁴ DIN EN 1610:1997-10

Anlagen – Teil 1: Anlagen zur Schmutzwasservorbehandlung
Verlegung und Prüfung von Abwasserleitungen und -kanälen

Allgemeine bauaufsichtliche Zulassung

Nr. Z-55.31-601

Seite 6 von 7 | 24. Februar 2015

Die Anlagen sind im Betriebszustand zu halten. Störungen (hydraulisches, mechanisches und elektrisches Versagen) müssen akustisch und/oder optisch angezeigt werden.

Die Anlagen müssen mit einer netzunabhängigen Stromausfallüberwachung mit akustischer und/oder optischer Alarmgebung ausgestattet sein.

Alarmmeldungen dürfen quittierbar aber nicht abschaltbar sein.

In die Anlagen darf nur Abwasser eingeleitet werden, das diese weder beschädigt noch ihre Funktion beeinträchtigt (siehe DIN 1986-3⁵).

Alle Anlagenteile, die regelmäßig gewartet werden müssen, müssen zugänglich sein.

Betrieb und Wartung sind so einzurichten, dass

- Gefährdungen der Umwelt nicht zu erwarten sind, was besonders für die Entnahme, den Abtransport und die Unterbringung von Schlamm aus Anlagen gilt,
- die Anlagen in ihrem Bestand und in ihrer bestimmungsgemäßen Funktion nicht beeinträchtigt oder gefährdet werden,
- das für die Einleitung vorgesehene Gewässer nicht über das erlaubte Maß hinaus belastet oder sonst nachteilig verändert wird,
- keine nachhaltig belästigenden Gerüche auftreten.

Muss zu Reparatur- oder Wartungszwecken in die Anlage eingestiegen werden, sind die entsprechenden Unfallverhütungsvorschriften einzuhalten. Bei allen Arbeiten, an denen der Deckel von der Einstiegsöffnung der Anlage entfernt werden muss, ist die freigelegte Öffnung so zu sichern, dass ein Hineinfallen sicher ausgeschlossen ist.

4.2 Nutzung

Die Zahl der Einwohner, deren Abwasser den Anlagen jeweils höchstens zugeführt werden darf (max. EW), richtet sich nach den Angaben in den Anlagen 19 bis 21 dieser allgemeinen bauaufsichtlichen Zulassung.

4.3 Betrieb

Die Funktionsfähigkeit der Anlagen ist durch eine sachkundige⁶ Person durch folgende Maßnahmen zu kontrollieren.

Täglich ist zu kontrollieren, dass die Anlage in Betrieb ist.

Monatlich sind folgende Kontrollen durchzuführen:

- Kontrolle des Ablaufes auf Schlammabtrieb (Sichtprüfung)
- Kontrolle der Zu- und Abläufe auf Verstopfung (Sichtprüfung)
- Ablesen des Betriebsstundenzählers von Gebläse und Pumpen und Eintragen in das Betriebsbuch
- Ist die Steuerung mit einem elektronischen Logbuch ausgestattet, in dem die Betriebsstunden der einzelnen Aggregate festgehalten und angezeigt werden können, ist der schriftliche Eintrag in das Betriebsbuch nicht erforderlich.

Festgestellte Mängel oder Störungen sind unverzüglich vom Betreiber bzw. von einem beauftragten Fachbetrieb zu beheben und im Betriebsbuch zu vermerken.

4.4 Wartung

Die Wartung ist von einem Fachbetrieb (Fachkundige)⁷ mindestens zweimal im Jahr (im Abstand von ca. sechs Monaten) gemäß Wartungsanleitung durchzuführen.

⁵ DIN 1986-3:2004-11 Entwässerungsanlagen für Gebäude und Grundstücke, Regeln für Betrieb und Wartung

⁶ Als "sachkundig" werden Personen des Betreibers oder beauftragter Dritter angesehen, die auf Grund ihrer Ausbildung, ihrer Kenntnisse und ihrer durch praktische Tätigkeit gewonnenen Erfahrungen gewährleisten, dass sie Eigenkontrollen an Anlagen sachgerecht durchführen.

Allgemeine bauaufsichtliche Zulassung

Nr. Z-55.31-601

Seite 7 von 7 | 24. Februar 2015

Im Rahmen der Wartung sind folgende Arbeiten durchzuführen.

- Einsichtnahme in das Betriebsbuch mit Feststellung des regelmäßigen Betriebes (Soll-Ist-Vergleich)
- Funktionskontrolle der maschinellen, elektrotechnischen und sonstigen Anlagenteile wie Gebläse, Belüfter und Pumpen
- Wartung von Gebläse, Belüfter und Pumpen nach Angaben des Antragstellers
- Funktionskontrolle der Steuerung und der Alarmfunktion
- Prüfung der Schlammhöhe in der Vorklärung / im Schlamm Speicher
- Veranlassung der Schlammabfuhr durch den Betreiber bei folgendem Füllgrad der Vorklärung / des Schlamm Speichers mit Schlamm:
 - Anlagen mit Vorklärung (425 l/EW) bei 50 % Füllgrad
 - Anlagen mit Schlamm Speicher (250 l/EW) bei 70 % Füllgrad
- Durchführung von allgemeinen Reinigungsarbeiten, z. B. Beseitigung von Ablagerungen
- Überprüfung des baulichen Zustandes der Anlage
- Kontrolle der ausreichenden Be- und Entlüftung
- Vermerk der Wartung im Betriebsbuch
- Messung im Belebungsbecken von Sauerstoffkonzentration und Schlammvolumenanteil; ggf. Einstellen optimaler Betriebswerte für Sauerstoffversorgung und Schlammvolumenanteil
- Entnahme einer Stichprobe des Ablaufs und Analyse auf folgende Parameter:
 - Temperatur
 - pH-Wert
 - absetzbare Stoffe
- bei jeder zweiten Wartung Analyse der Stichprobe zusätzlich auf folgende Parameter
 - CSB

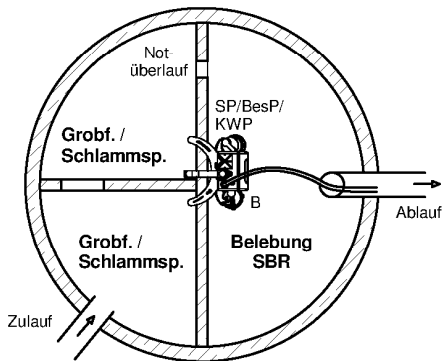
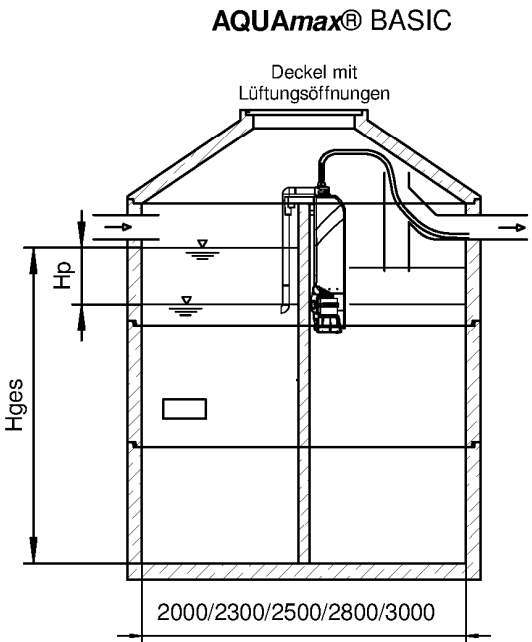
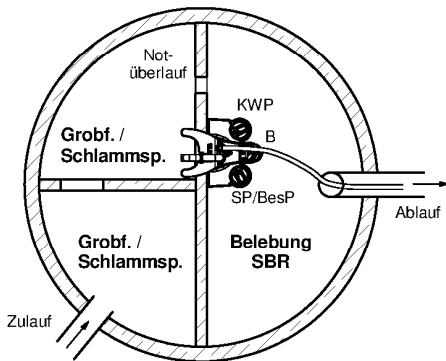
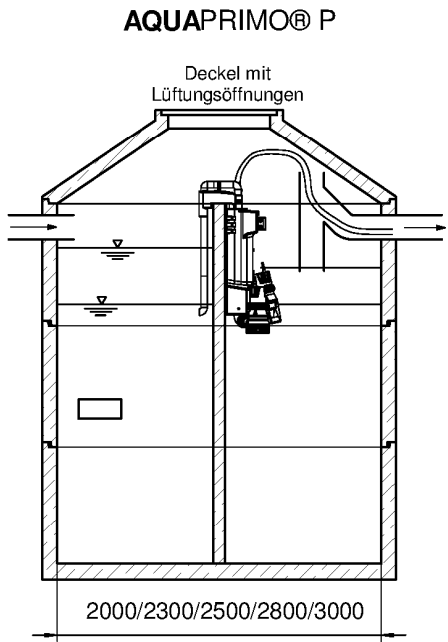
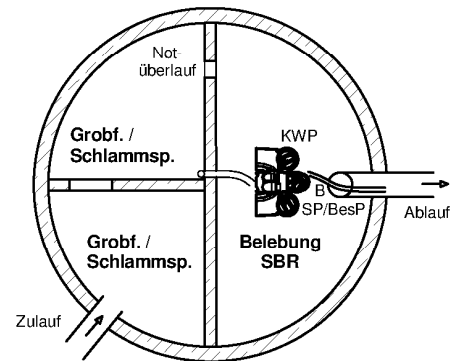
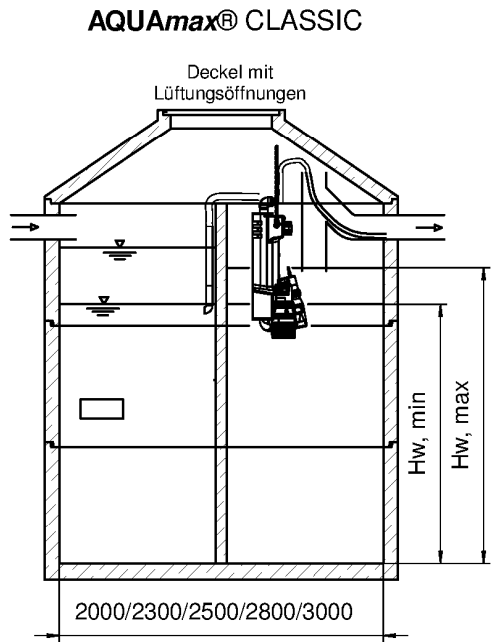
Die Feststellungen und durchgeführten Arbeiten sind in einem Wartungsbericht zu erfassen und dem Betreiber zu übergeben. Auf Verlangen ist der Wartungsbericht und das Betriebsbuch der zuständigen Bauaufsichtsbehörde bzw. der zuständigen Wasserbehörde vom Betreiber vorzulegen.

Dagmar Wahrmund
Referatsleiterin

Beglaubigt

7

Fachbetriebe sind betreiberunabhängige Betriebe, deren Mitarbeiter (Fachkundige) aufgrund ihrer Berufsausbildung und der Teilnahme an einschlägigen Qualifizierungsmaßnahmen über die notwendige Qualifikation für Betrieb und Wartung von Anlagen verfügen.



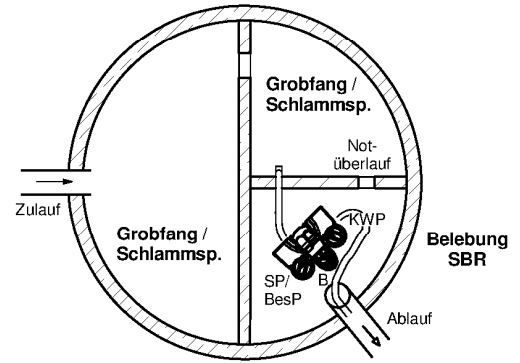
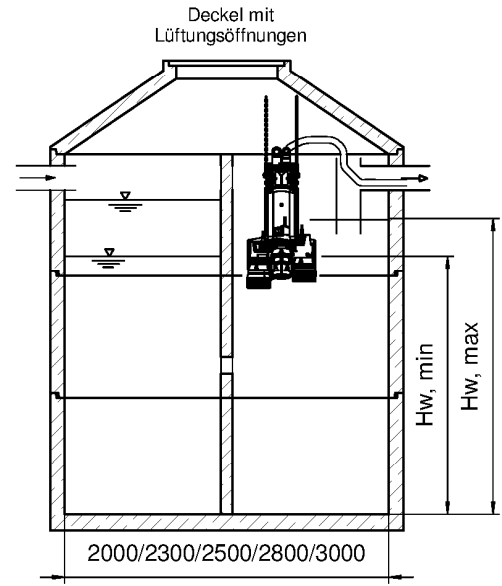
B = Belüfter
SP = Schlammpumpe
BesP = Beschickungspumpe
KWP = Klarwasserpumpe

©ATB Umwelttechnologien GmbH, 12/2014

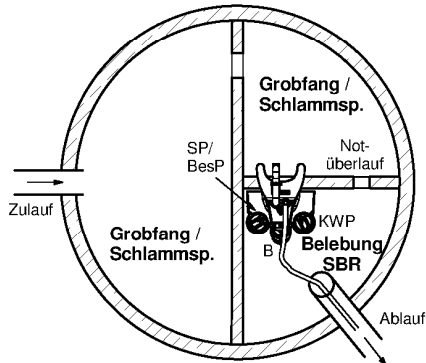
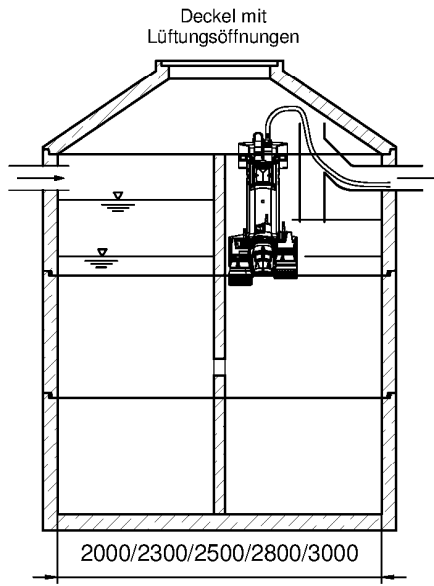
Anwendungsbestimmungen für Kleinkläranlagen nach DIN EN 12566-3 mit CE-Kennzeichnung: SBR-Anlagen Typen AQUAmax®, AQUAPRIMO® P, Ablaufklasse C
Einbehälteranlage aus Beton, Einbau in die Halbkammer

Anlage 1

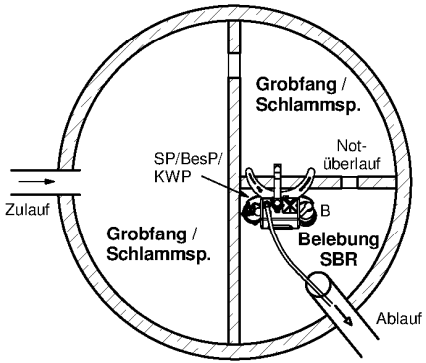
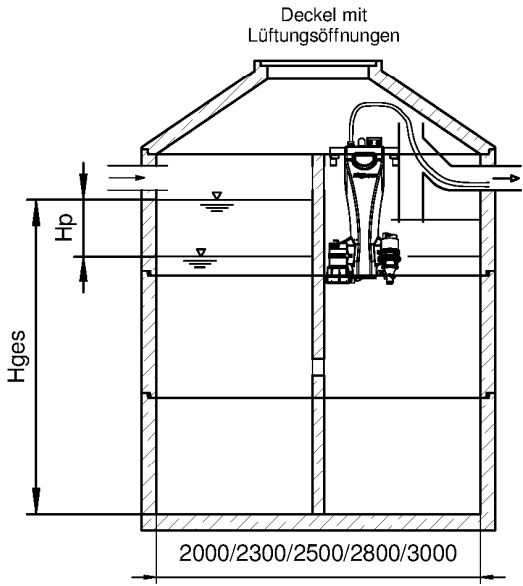
AQUAmax® CLASSIC



AQUAPRIMO® P



AQUAmax® BASIC

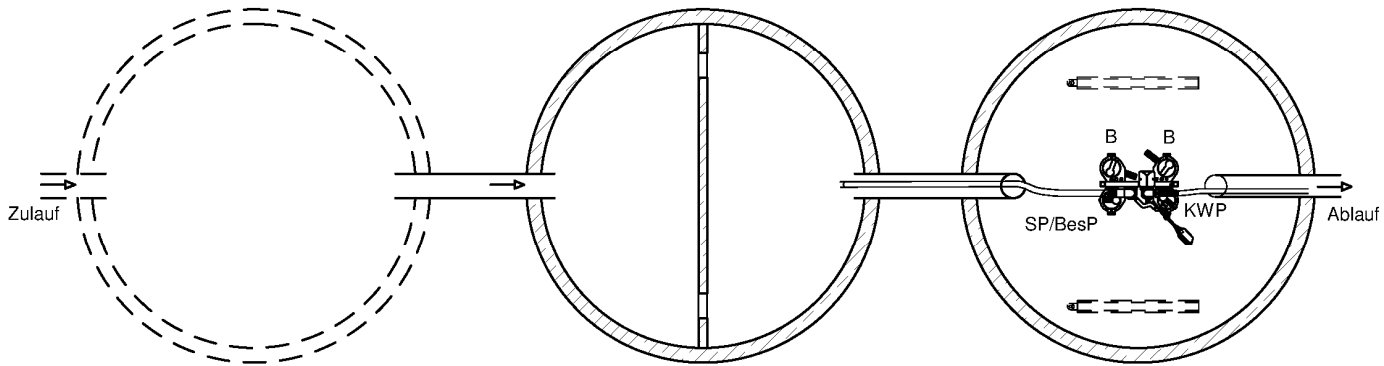
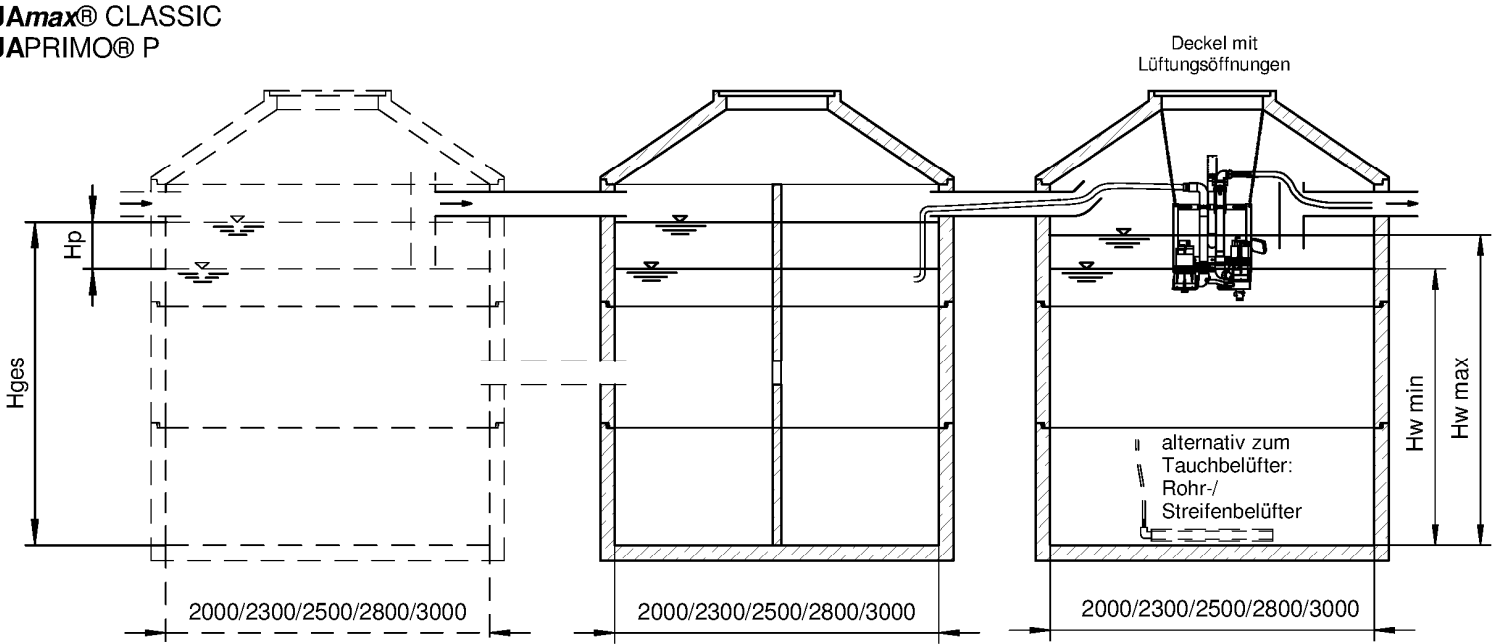


- B = Belüfter
- SP = Schlammpumpe
- BesP = Beschickungspumpe
- KWP = Klarwasserpumpe

©ATB Umwelttechnologien GmbH, 12/2014

Anwendungsbestimmungen für Kleinkläranlagen nach DIN EN 12566-3 mit CE-Kennzeichnung: SBR-Anlagen Typen AQUAmax®, AQUAPRIMO® P, Ablaufklasse C
Einbehälteranlage aus Beton, Einbau in die Viertelkammer, vergrößerte Vorklärung

Anlage 2



Grobfang
 Schlamm-speicher

Grobfang
 Schlamm-speicher

Belebungs- / SBR

B = Belüfter
 SP = Schlamm-pumpe
 BesP = Beschickungs-pumpe
 KWP = Klarwasser-pumpe

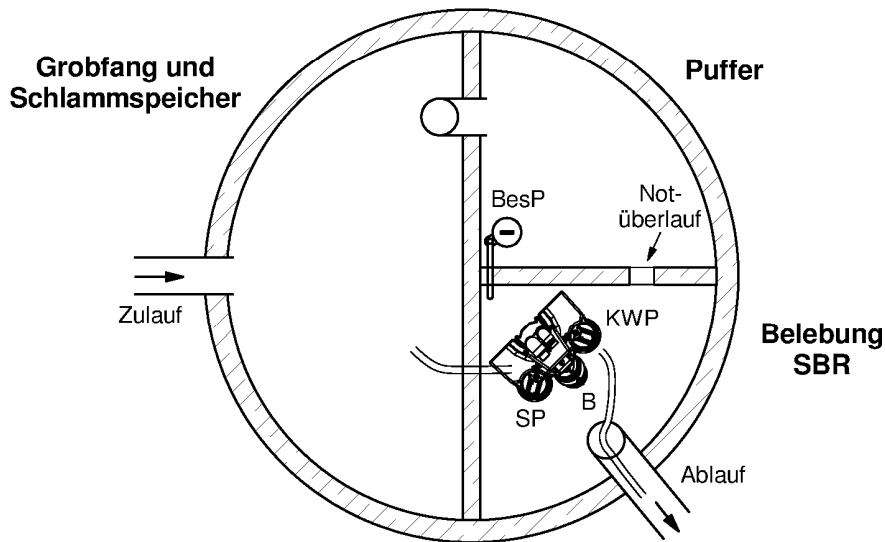
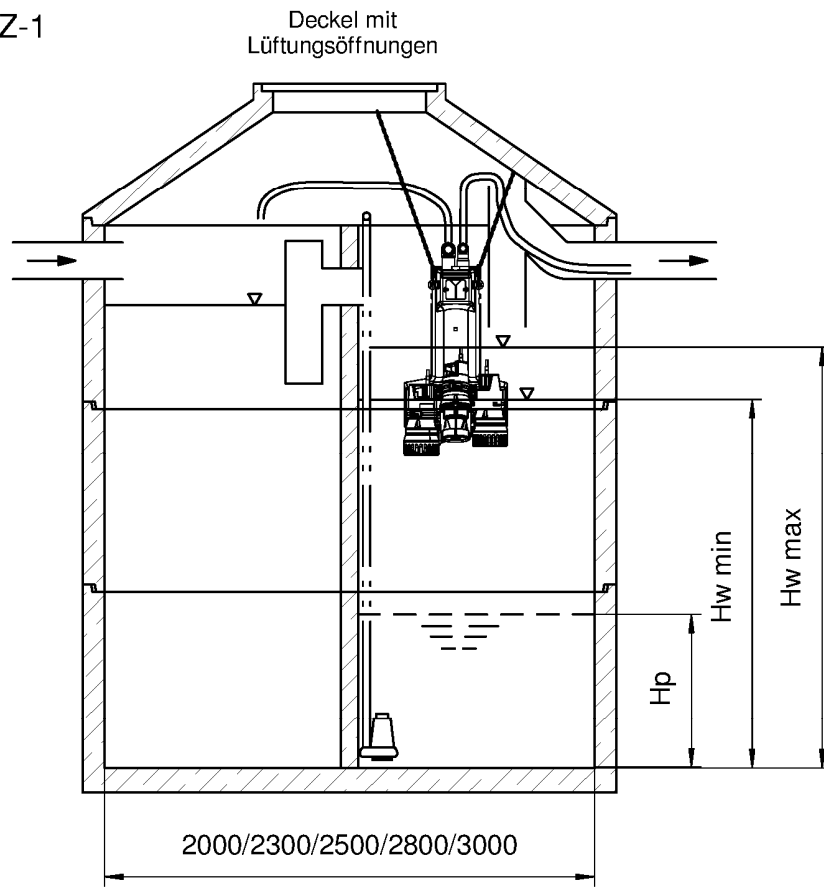
AQUAmax® CLASSIC
AQUAPRIMO® P

Anwendungsbestimmungen für Kleinkläranlagen nach DIN EN 12566-3 mit CE-Kennzeichnung: SBR-Anlagen Typen AQUAmax®, AQUAPRIMO® P, Ablaufklasse C

Mehrbehälteranlage aus Beton

Anlage 3

AQUAmax®
PROFESSIONAL GZ-1



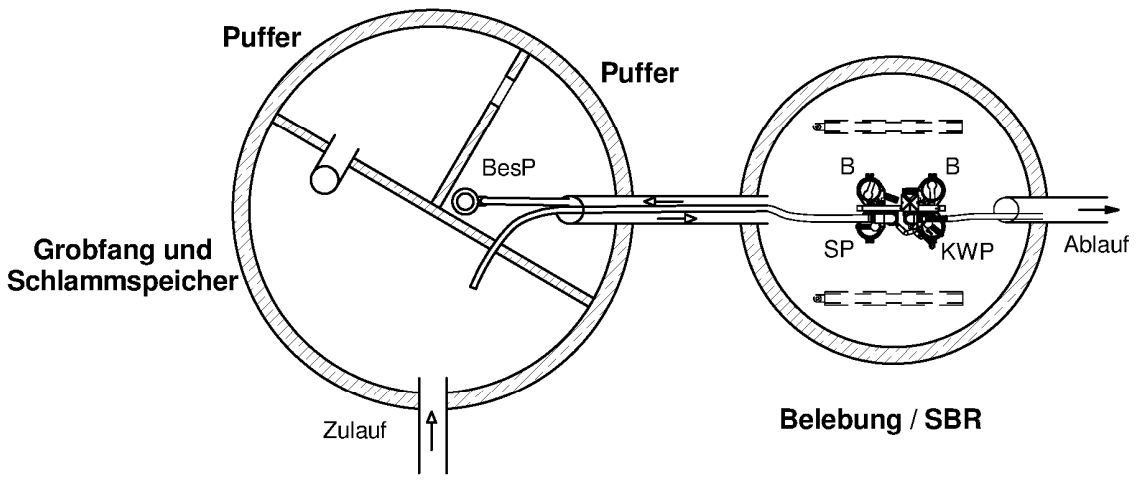
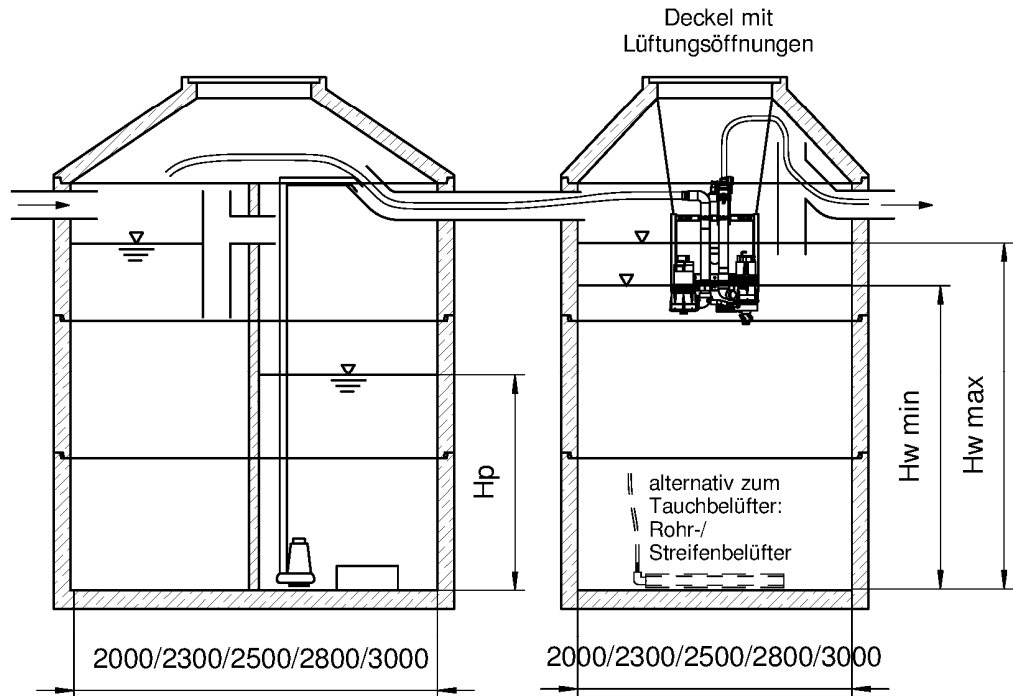
- B = Belüfter
- SP = Schlamm-pumpe
- BesP = Beschickungs-pumpe
- KWP = Klarwasser-pumpe

Anwendungsbestimmungen für Kleinkläranlagen nach DIN EN 12566-3 mit CE-Kennzeichnung: SBR-Anlagen Typen AQUAmax®, AQUAPRIMO® P; Ablaufklasse C

Einbehälteranlage aus Beton mit separatem Puffer

Anlage 4

AQUAmax®
 PROFESSIONAL GZ-2



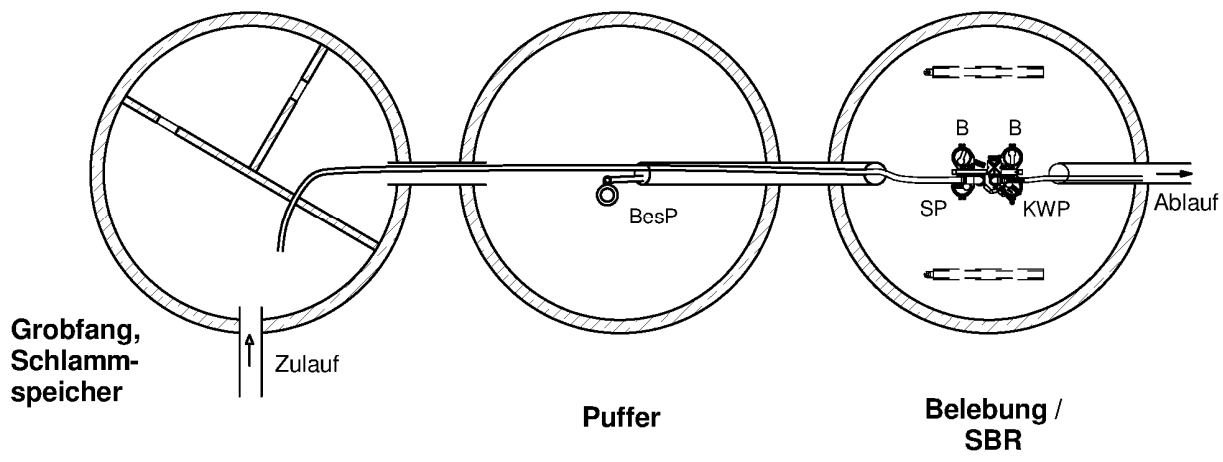
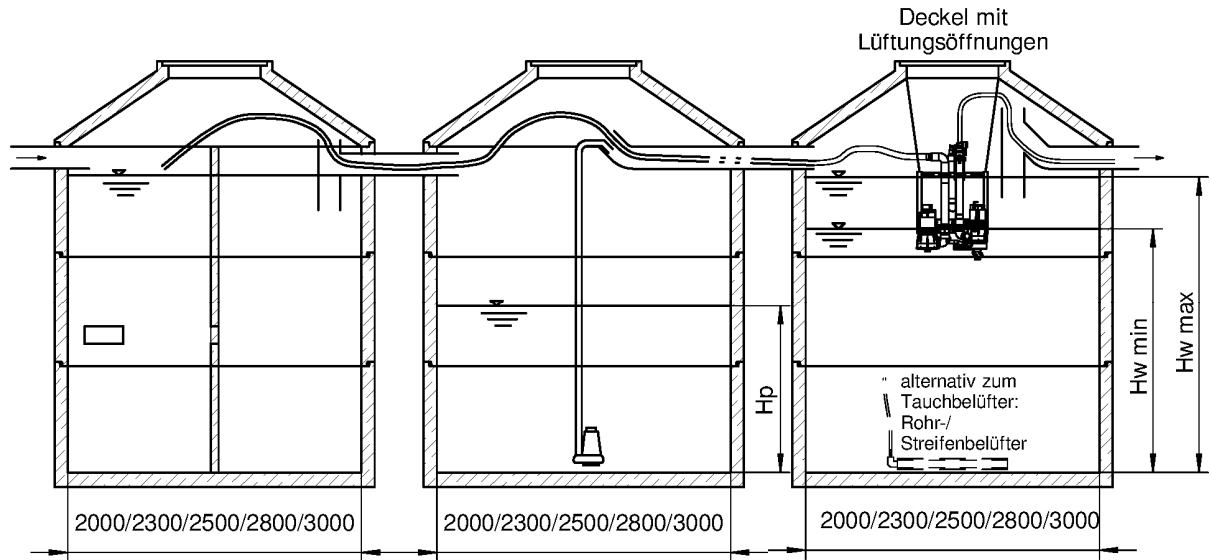
- B = Belüfter
- SP = Schlamm-pumpe
- BesP = Beschickung-pumpe
- KWP = Klarwasser-pumpe

Elektronische Kopie der abZ des DIBt: Z-55.31-601

©ATB Umwelttechnologien GmbH, 12/2014

Anwendungsbestimmungen für Kleinkläranlagen nach DIN EN 12566-3 mit CE-Kennzeichnung: SBR-Anlagen Typen AQUAmax®, AQUAPRIMO® P; Ablaufklasse C	Anlage 5
Zweibehälteranlage aus Beton mit separatem Puffer	

AQUAmax®
 PROFESSIONAL GZ-3

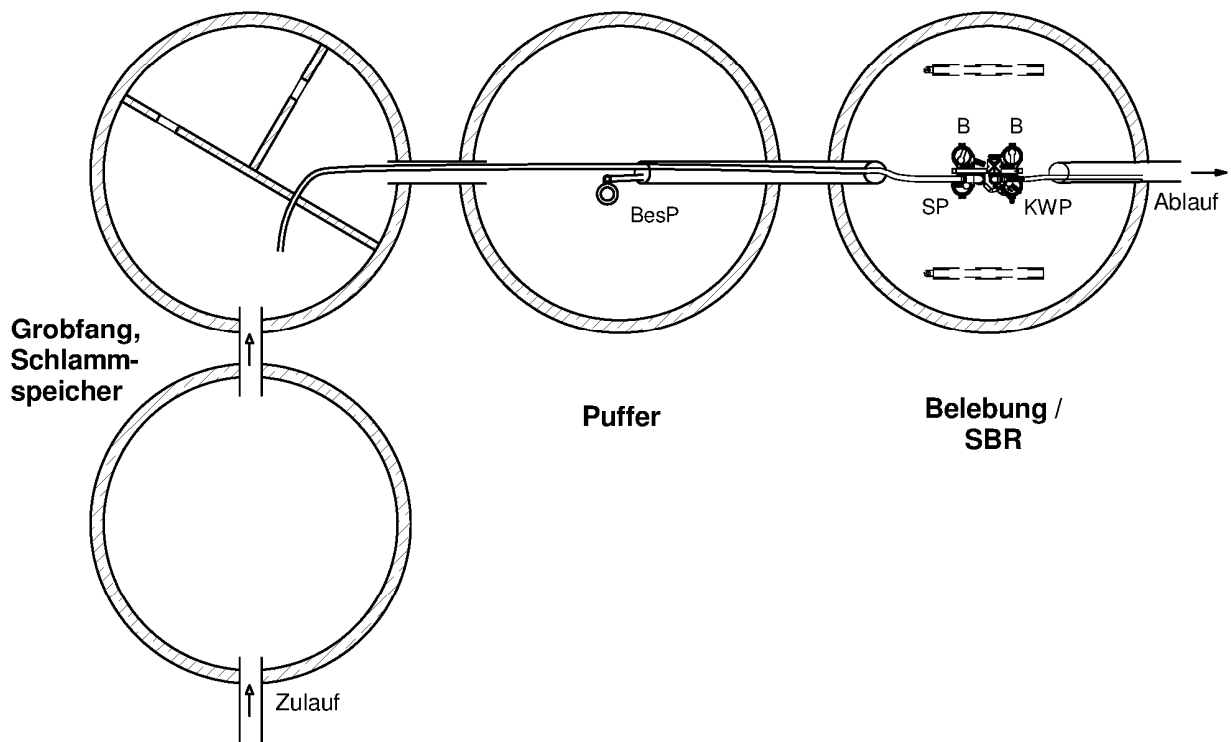
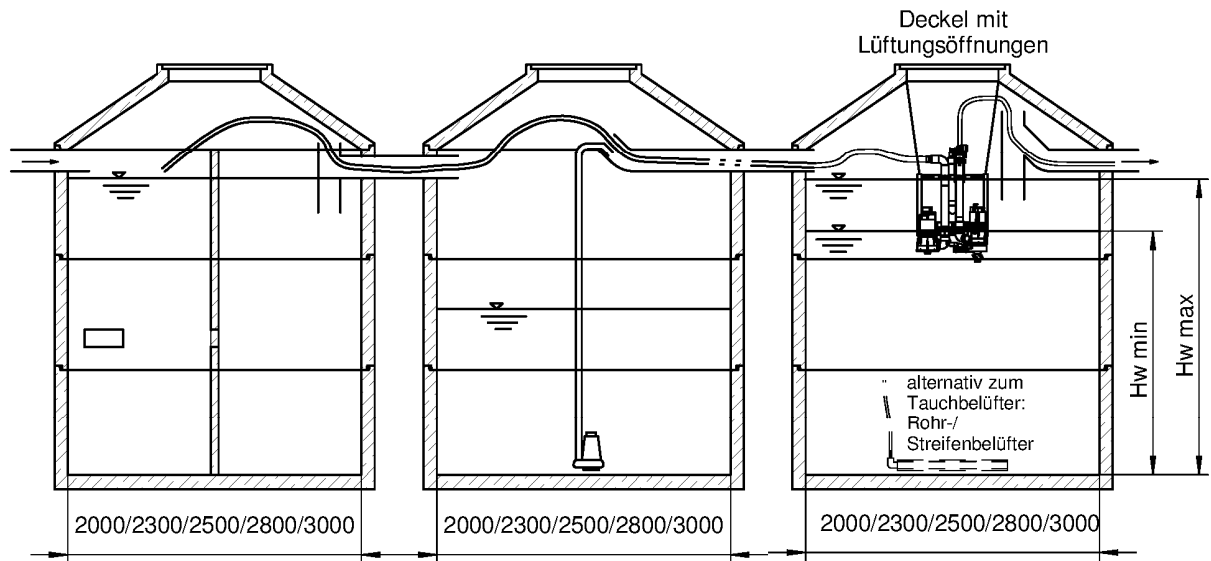


- B = Belüfter
- SP = Schlammpumpe
- BesP = Beschickungspumpe
- KWP = Klarwasserpumpe

Anwendungsbestimmungen für Kleinkläranlagen nach DIN EN 12566-3 mit CE-Kennzeichnung: SBR-Anlagen Typen AQUAmax®, AQUAPRIMO® P; Ablaufklasse C	Anlage 6
Dreibeälteranlage aus Beton mit separatem Puffer	

Elektronische Kopie der abZ des DIBt: Z-55.31-601

AQUAmax®
 PROFESSIONAL GZ-4



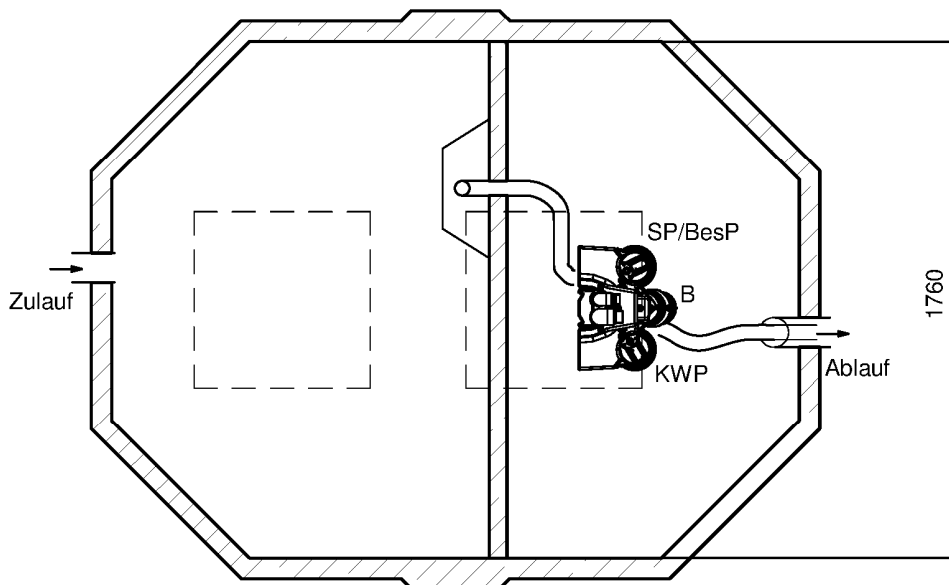
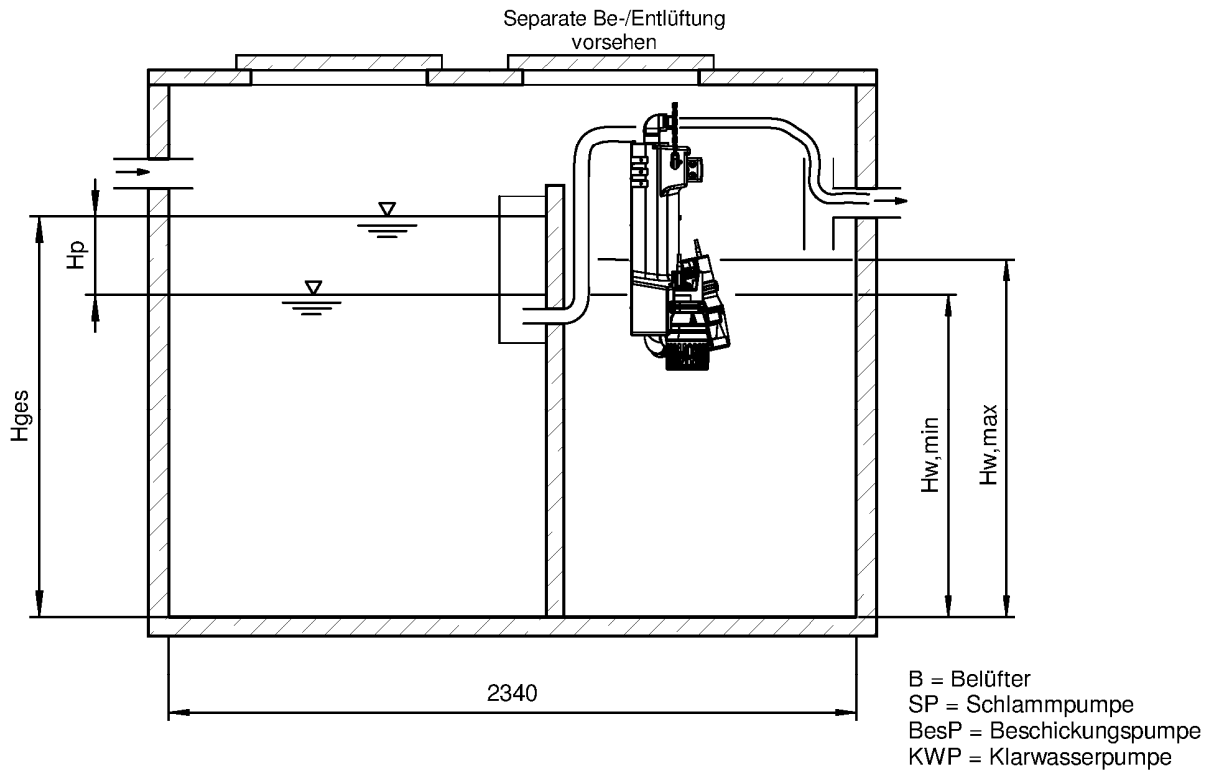
- B = Belüfter
- SP = Schlamm-pumpe
- BesP = Beschickungs-pumpe
- KWP = Klarwasser-pumpe

Anwendungsbestimmungen für Kleinkläranlagen nach DIN EN 12566-3 mit CE-Kennzeichnung: SBR-Anlagen Typen AQUAmax®, AQUAPRIMO® P; Ablaufklasse C

Vierbehälteranlage aus Beton mit separatem Puffer

Anlage 7

AQUAmax® CLASSIC
AQUAPRIMO® P



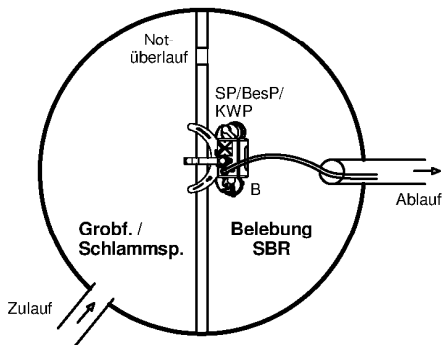
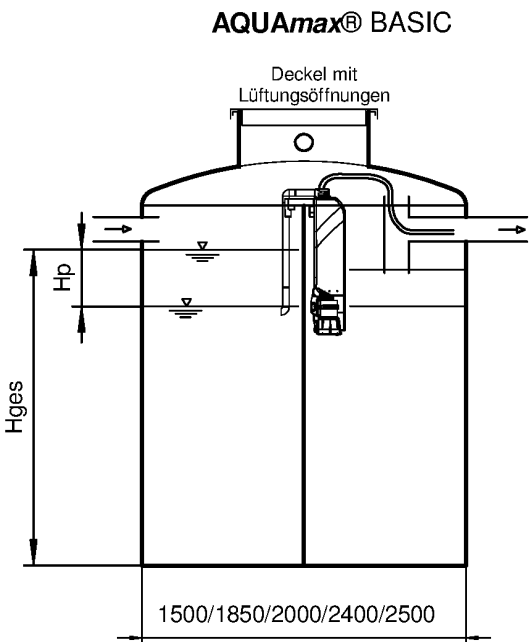
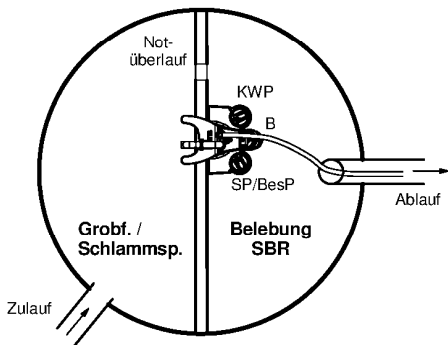
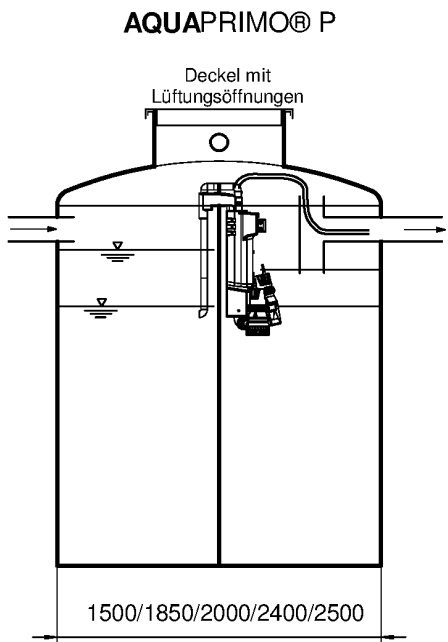
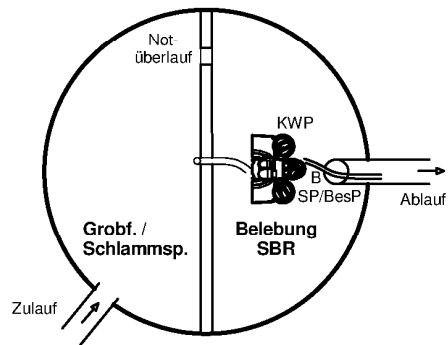
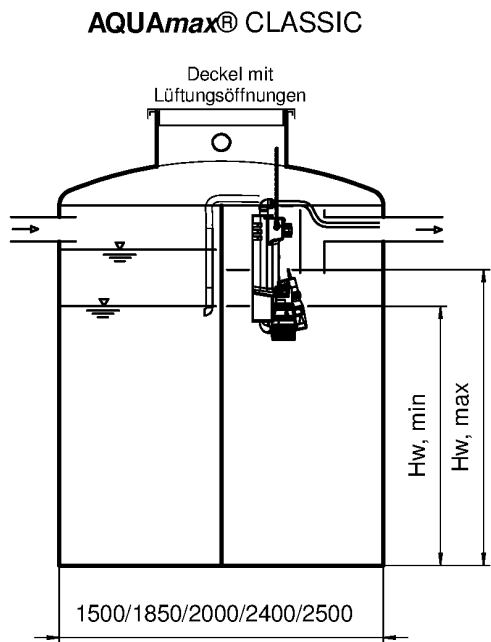
**Grobfang
 Schlammspeicher**

Belebung / SBR

Anwendungsbestimmungen für Kleinkläranlagen nach DIN EN 12566-3 mit CE-Kennzeichnung: SBR-Anlagen Typen AQUAmax®, AQUAPRIMO® P, Ablaufklasse C

Einbehälteranlage aus Faserbeton, Einbau in die Halbkammer

Anlage 8



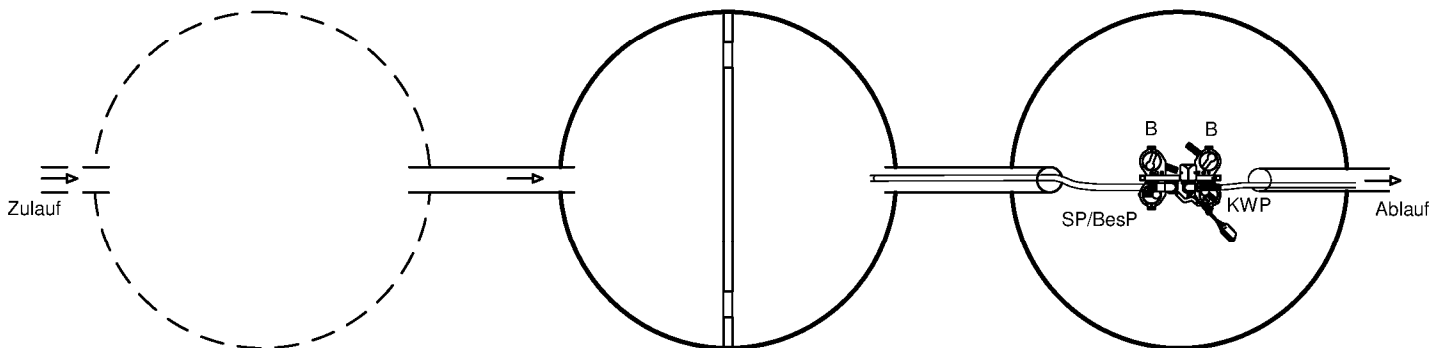
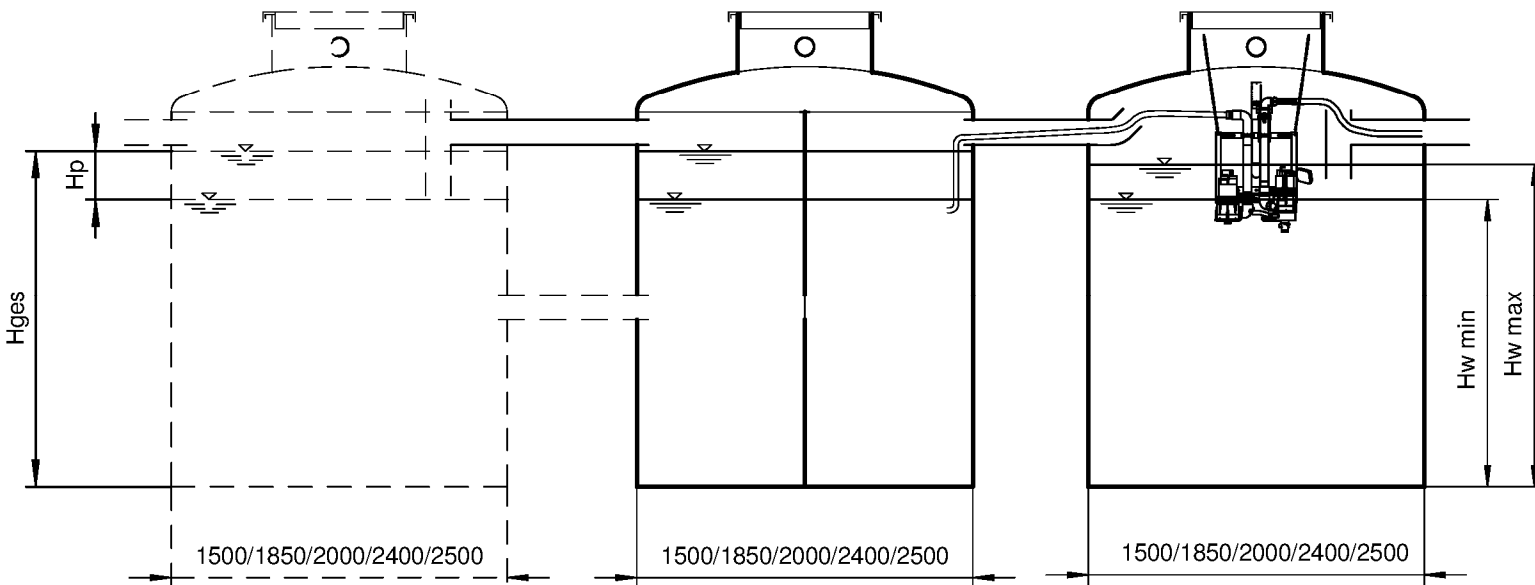
B = Belüfter
SP = Schlammpumpe
BesP = Beschickungspumpe
KWP = Klarwasserpumpe

©ATB Umwelttechnologien GmbH, 12/2014

Anwendungsbestimmungen für Kleinkläranlagen nach DIN EN 12566-3 mit CE-Kennzeichnung: SBR-Anlagen Typen AQUAmax®, AQUAPRIMO® P, Ablaufklasse C
Einbehälteranlage aus GFK, Einbau in die Halbkammer

Anlage 9

AQUAmax® CLASSIC
AQUAPRIMO® P



**Grobfang
Schlamm-speicher**

**Grobfang
Schlamm-speicher**

Belebungs / SBR

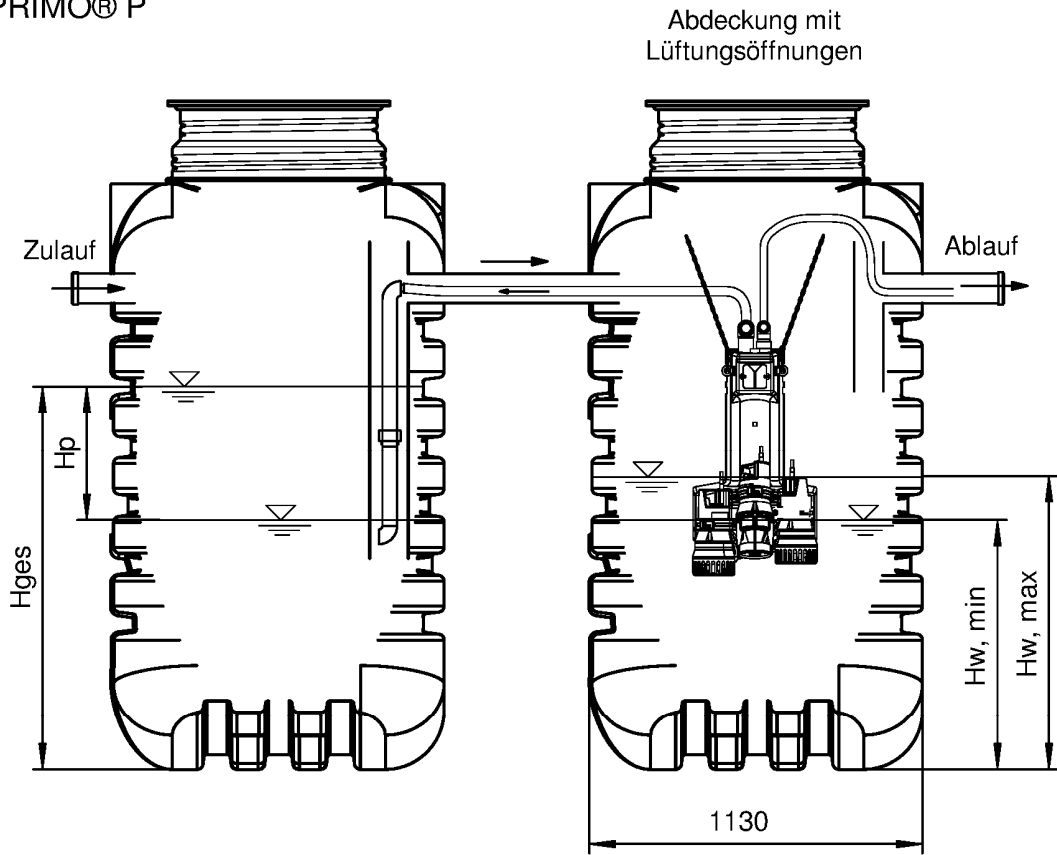
B = Belüfter
SP = Schlamm-pumpe
BesP = Beschickung-pumpe
KWP = Klarwasser-pumpe

Anwendungsbestimmungen für Kleinkläranlagen nach DIN EN 12566-3 mit CE-Kennzeichnung: SBR-Anlagen Typen AQUAmax®, AQUAPRIMO® P, Ablaufklasse C

Mehrbehälteranlage aus GFK

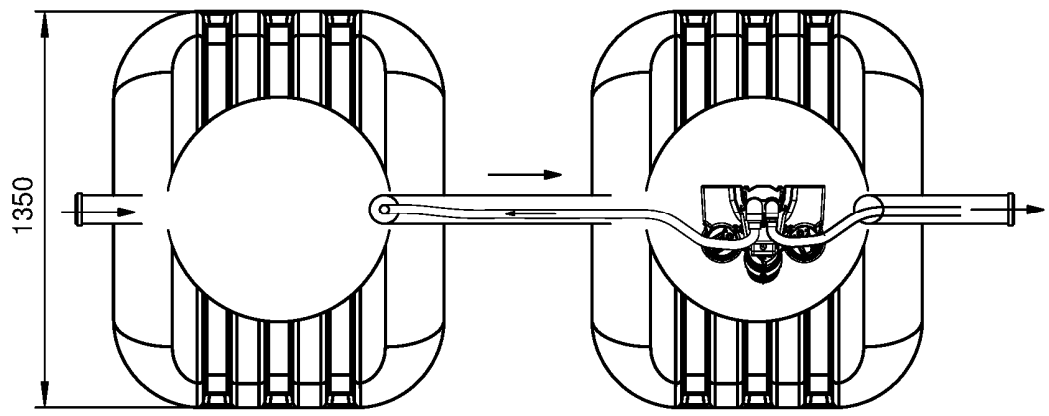
Anlage 10

AQUAmax® CLASSIC
AQUAPRIMO® P



**Grobfang/
 Schlammbsp.**

**SBR-
 Belebung**



Behälter können alternativ miteinander verschweißt sein.

Anwendungsbestimmungen für Kleinkläranlagen nach DIN EN 12566-3 mit CE-Kennzeichnung: SBR-Anlagen Typen AQUAmax®, AQUAPRIMO® P, Ablaufklasse C

Zweibehälteranlage aus PE "Typ R"

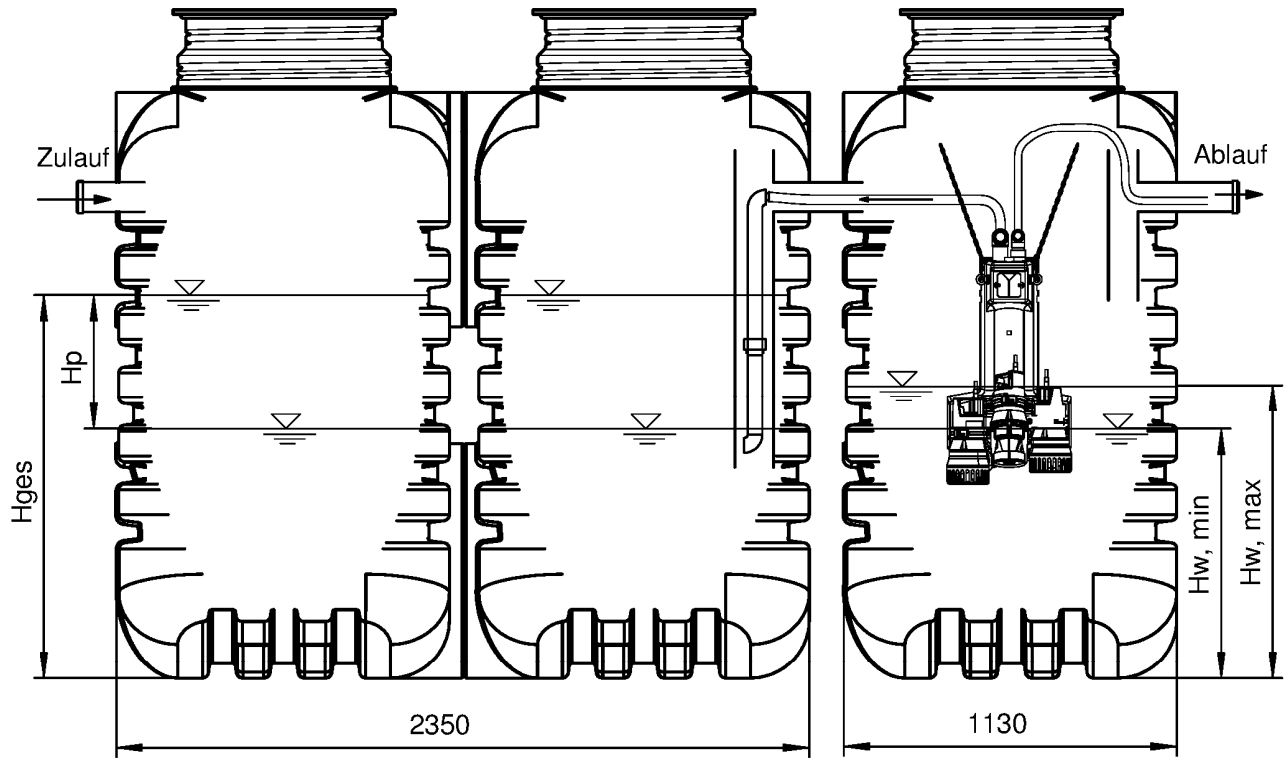
Anlage 11

©ATB Umwelttechnologien GmbH, 12/2014

Elektronische Kopie der abZ des DIBt: Z-55.31-601

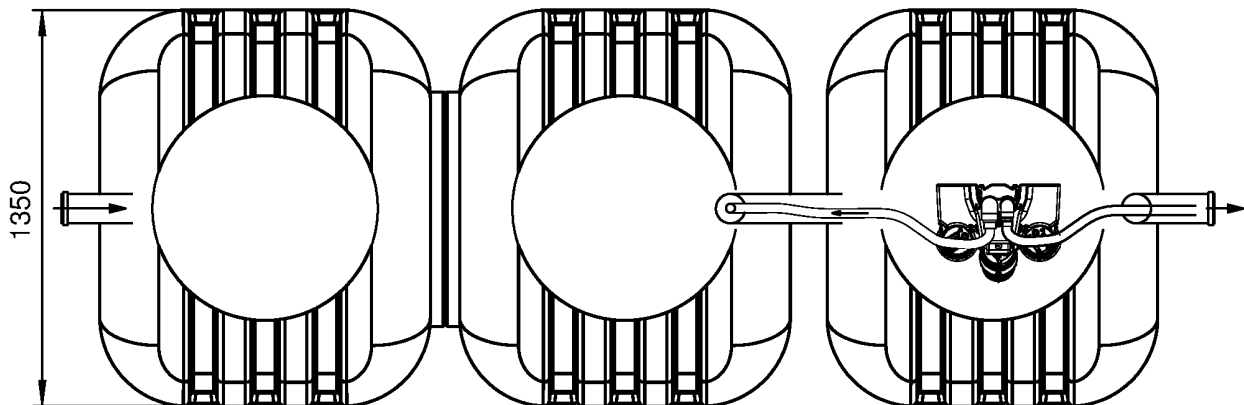
AQUAmax® CLASSIC
AQUAPRIMO® P

Abdeckung mit Lüftungsöffnungen



**Grobfang/
 Schlammsp.**

**SBR-
 Belebung**



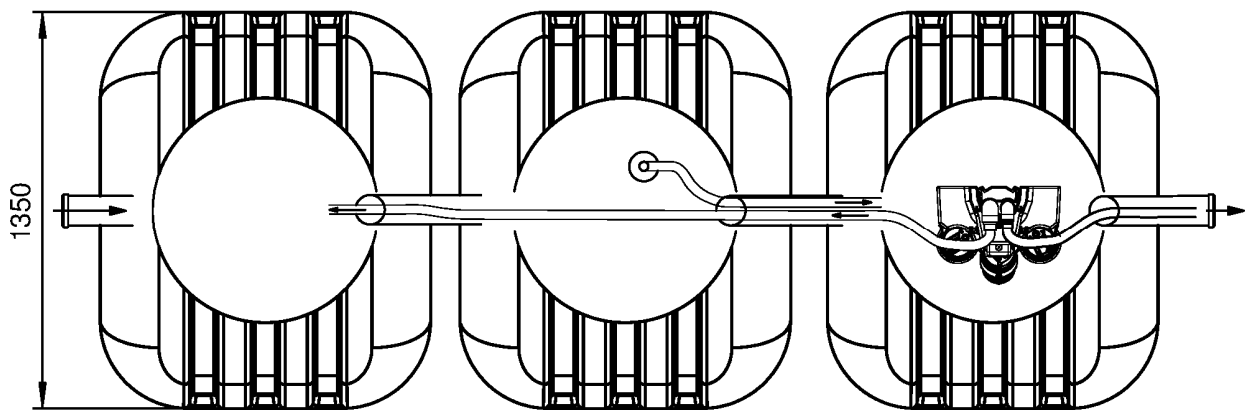
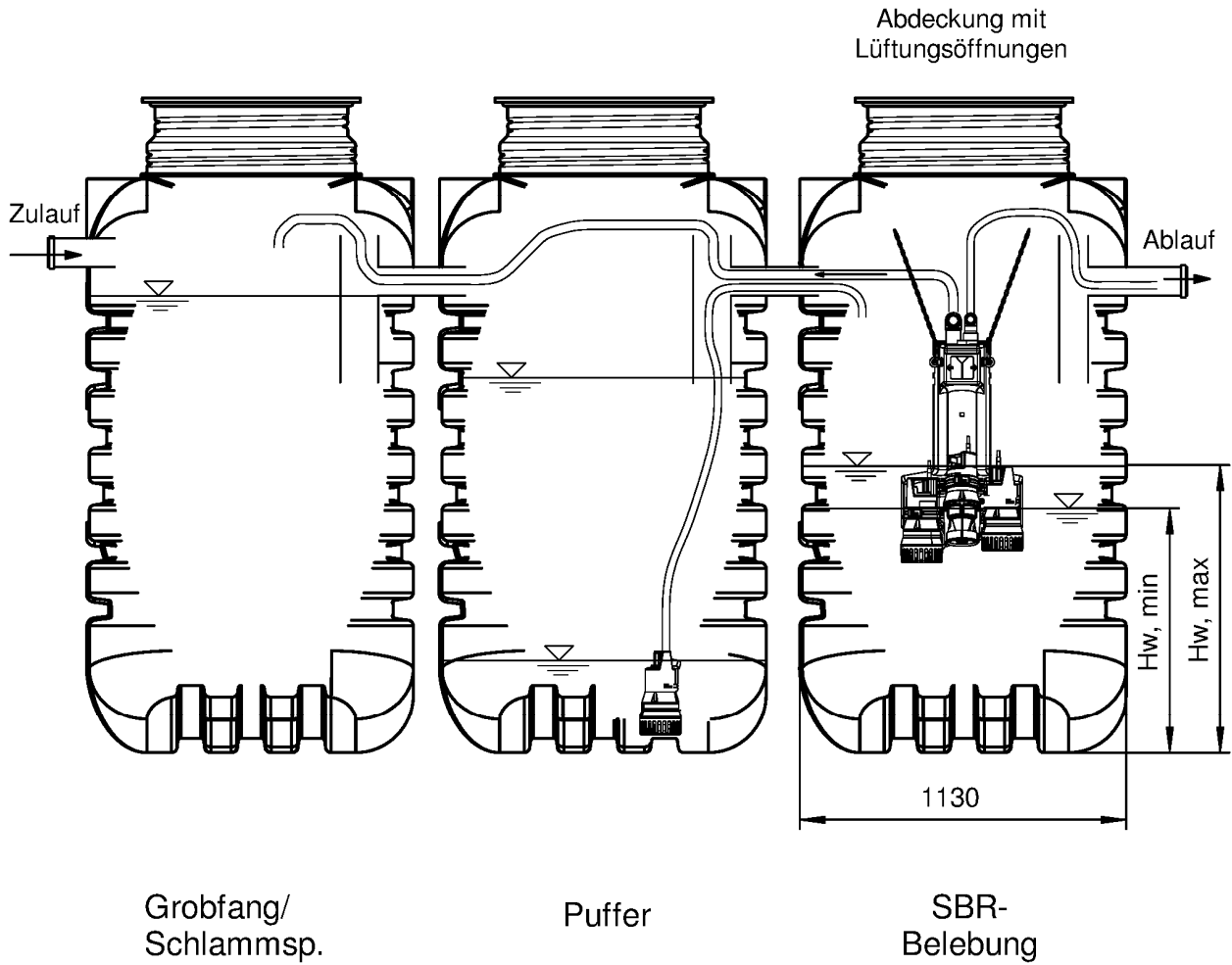
Behälter können alternativ komplett miteinander verschweißt oder einzeln aufgestellt sein.

Anwendungsbestimmungen für Kleinkläranlagen nach DIN EN 12566-3 mit CE-Kennzeichnung: SBR-Anlagen Typen AQUAmax®, AQUAPRIMO® P, Ablaufklasse C

Zweibehälteranlage aus PE "Typ R", vergrößerte Vorklärung

Anlage 12

AQUAmax® PROFESSIONAL

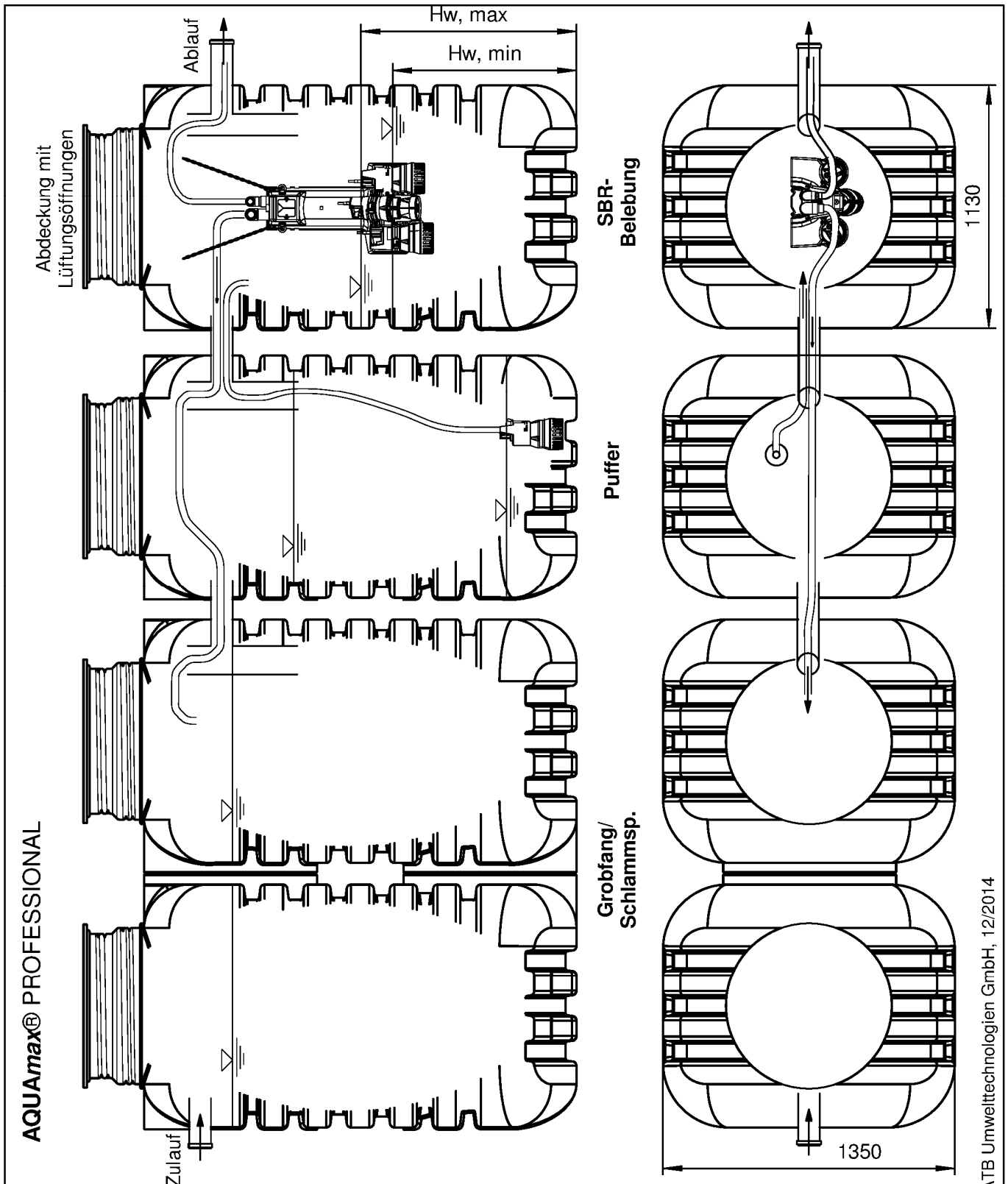


Behälter können alternativ miteinander verschweißt sein.

Anwendungsbestimmungen für Kleinkläranlagen nach DIN EN 12566-3 mit CE-Kennzeichnung: SBR-Anlagen Typen AQUAmax®, AQUAPRIMO® P, Ablaufklasse C

Dreibehälteranlage aus PE "Typ R", mit separatem Puffer

Anlage 13



AQUAmax® PROFESSIONAL

Behälter können alternativ komplett miteinander verschweißt oder einzeln aufgestellt sein.

Anwendungsbestimmungen für Kleinkläranlagen nach DIN EN 12566-3 mit CE-Kennzeichnung: SBR-Anlagen Typen AQUAmax®, AQUAPRIMO® P, Ablaufklasse C

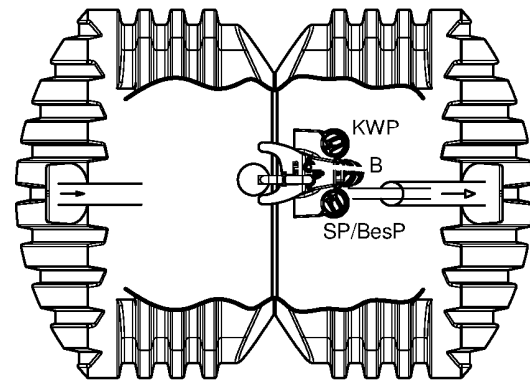
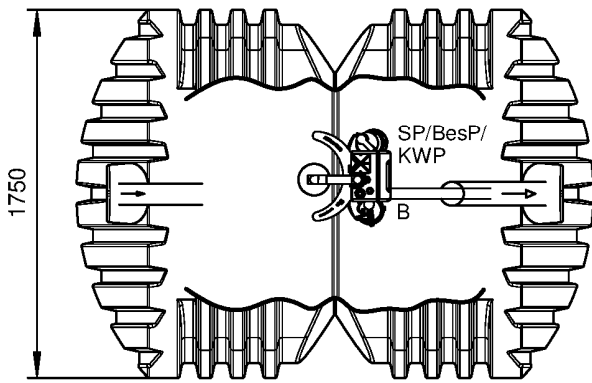
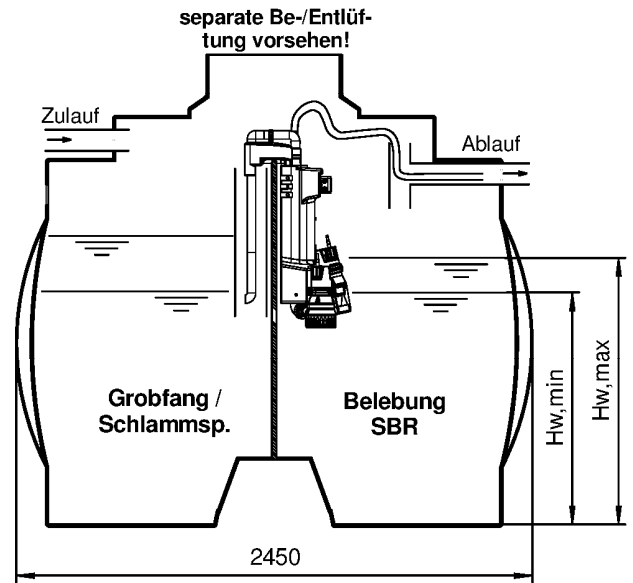
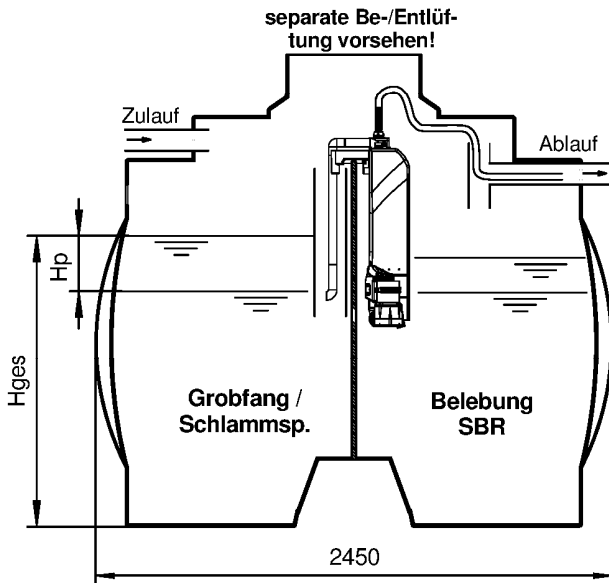
Vierbehälteranlage aus PE "Typ R", mit separatem Puffer

Anlage 14

©ATB Umwelttechnologien GmbH, 12/2014

AQUAmax® BASIC

AQUAPRIMO® P



- B = Belüfter
- SP = Schlammpumpe
- BesP = Beschickungspumpe
- KWP = Klarwasserpumpe

Elektronische Kopie der abZ des DIBt: Z-55.31-601

©ATB Umwelttechnologien GmbH, 10/2014

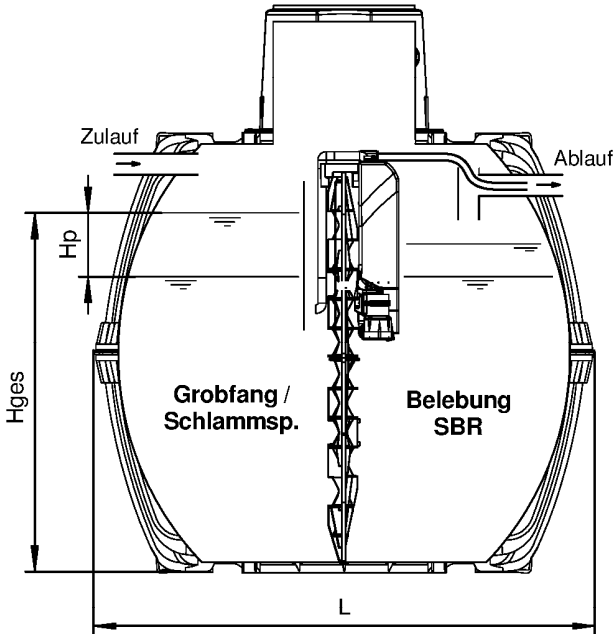
Anwendungsbestimmungen für Kleinkläranlagen nach DIN EN 12566-3 mit CE-Kennzeichnung: SBR-Anlagen Typ AQUAmax®, AQUAPRIMO®, Ablaufklasse C

Einbehälteranlage aus PE, Typ "A",

Anlage 15

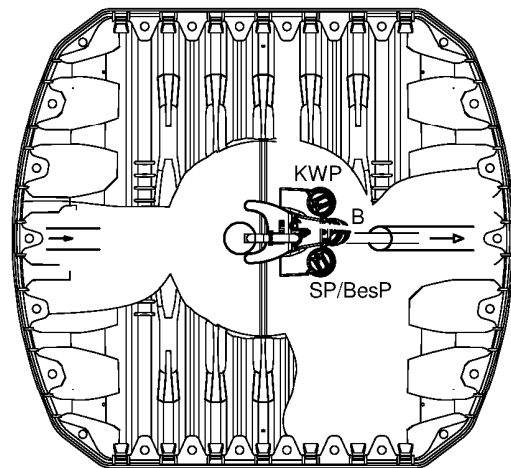
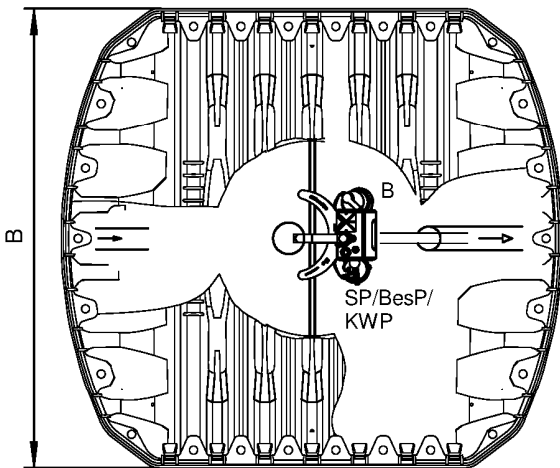
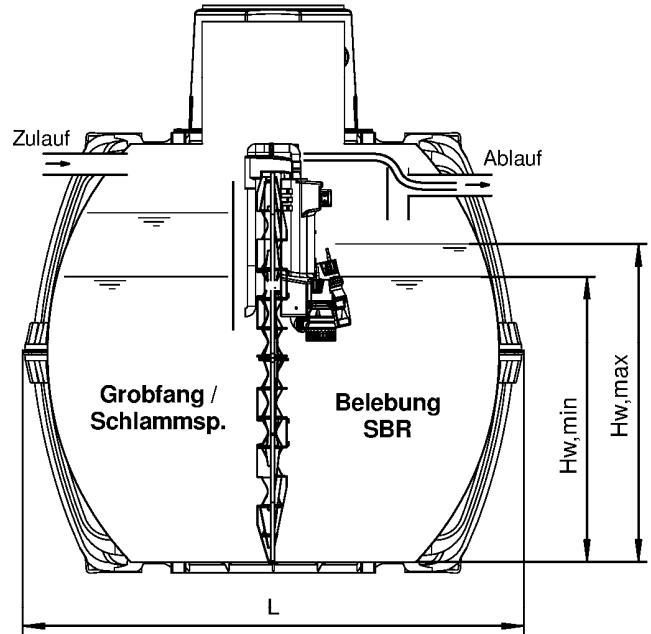
AQUAmax® BASIC

separate Be-/Entlüftung vorsehen!



AQUAPRIMO® P

separate Be-/Entlüftung vorsehen!



B = Belüfter
 SP = Schlammpumpe
 BesP = Beschickungspumpe
 KWP = Klarwasserpumpe

L	B
2280	1755
2280	1985
2390	2190

Elektronische Kopie der abZ des DIBt: Z-55.31-601

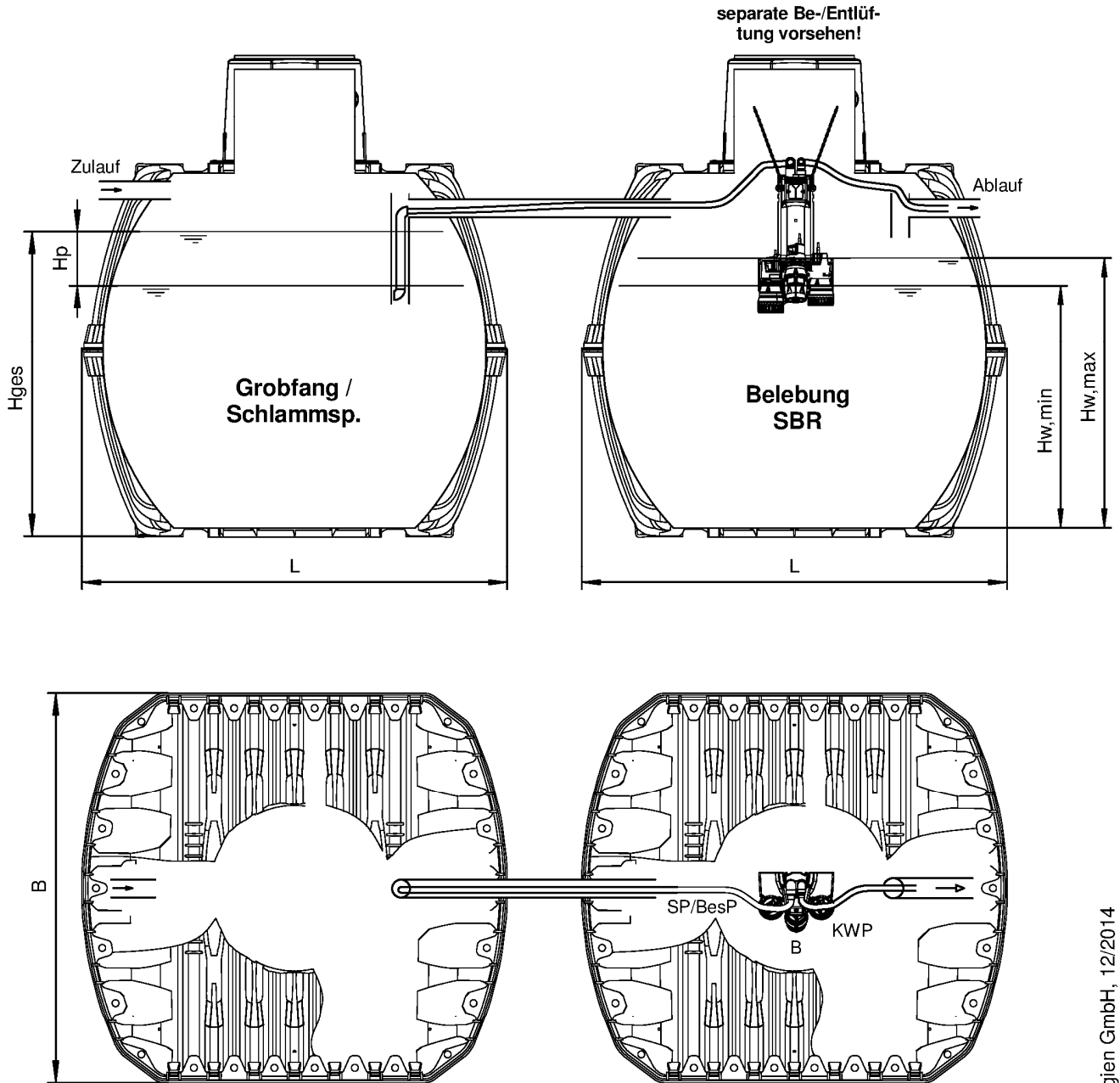
©ATB Umwelttechnologien GmbH, 12/2014

Anwendungsbestimmungen für Kleinkläranlagen nach DIN EN 12566-3 mit CE-Kennzeichnung: SBR-Anlagen Typ AQUAmax®, AQUAPRIMO®, Ablaufklasse C

Einbehälteranlage aus PP, Typ "G",

Anlage 16

AQUAmax® CLASSIC
AQUAPRIMO® P



B = Belüfter
 SP = Schlammpumpe
 BesP = Beschickungspumpe
 KWP = Klarwasserpumpe

L	B
2280	1755
2280	1985
2390	2190

©ATB Umwelttechnologien GmbH, 12/2014

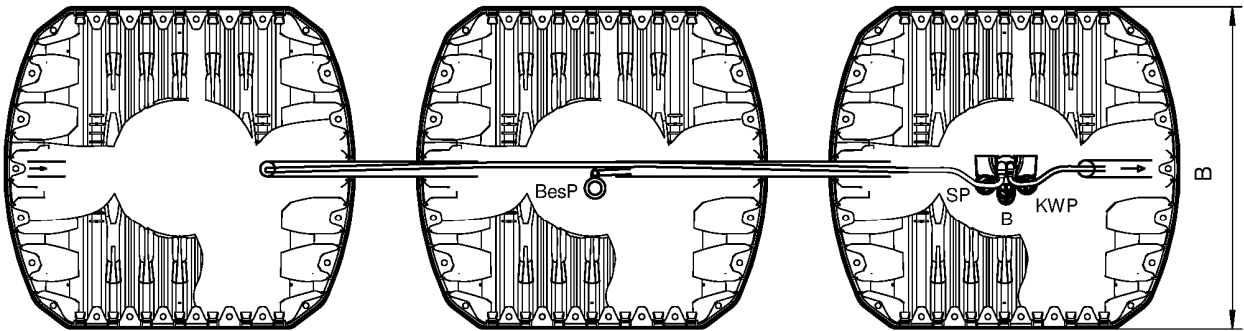
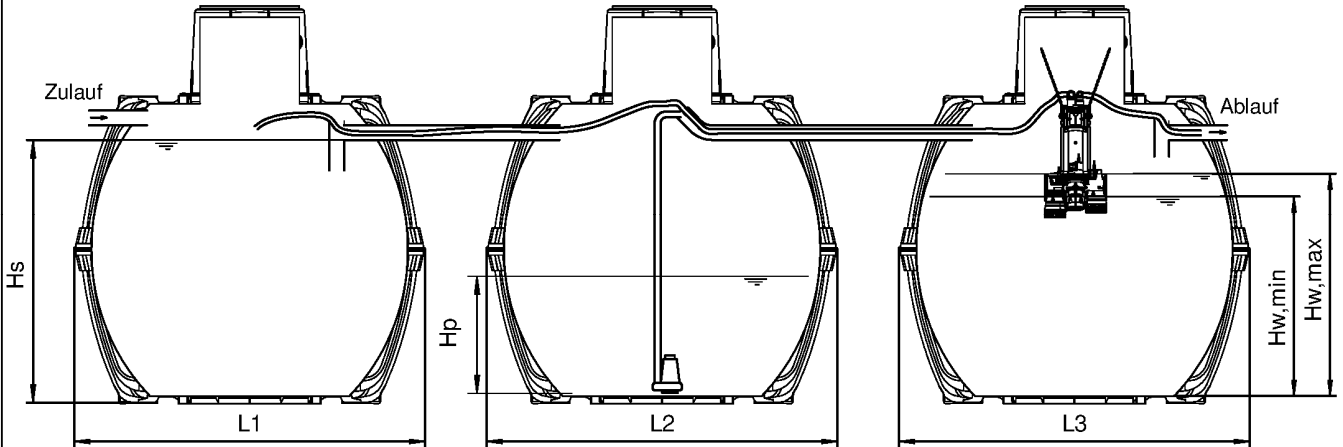
Anwendungsbestimmungen für Kleinkläranlagen nach DIN EN 12566-3 mit CE-Kennzeichnung: SBR-Anlagen Typ AQUAmax®, AQUAPRIMO®, Ablaufklasse C

Zweibehälteranlage aus PP, Typ "G",

Anlage 17

**AQUAmax®
 PROFESSIONAL**

separate Be-/
 Entlüftung
 vorsehen!



**Grobfang,
 Schlamm-
 speicher**

Puffer

**Belegung /
 SBR**

B = Belüfter
 SP = Schlamm-
 pumpe
 BesP = Beschickungs-
 pumpe
 KWP = Klarwasserpumpe

L	B
2280	1755
2280	1985
2390	2190

Anwendungsbestimmungen für Kleinkläranlagen nach DIN EN 12566-3 mit CE-
 Kennzeichnung: SBR-Anlagen Typen AQUAmax®, AQUAPRIMO® P; Ablaufklasse C

Dreibehälteranlage aus PP, "Typ G", mit separatem Puffer

Anlage 18

Klärtechnische Vorgaben

EW		4	5	6	8	10	12	14	15	16	
Q_d	$0,15 \text{ m}^3/(\text{EW} \times \text{d})$	0,60	0,75	0,90	1,20	1,50	1,80	2,10	2,25	2,40	m^3/d
Q_{10}	$0,015 \text{ m}^3/(\text{EW} \times \text{h})$	0,06	0,08	0,09	0,12	0,15	0,18	0,21	0,23	0,24	m^3/h
V_Z	$Q_d/3$	0,20	0,25	0,30	0,40	0,50	0,60	0,70	0,75	0,80	$\text{m}^3/\text{Zykl.}$
B_d	$0,06 \text{ kg BSB} / (\text{EW} \times \text{d})$	0,24	0,3	0,36	0,48	0,6	0,72	0,84	0,9	0,96	$\text{kg BSB}/\text{d}$
V_R	$B_d/0,2 \text{ kg BSB} / (\text{m}^3 \times \text{d})$	1,20	1,50	1,80	2,40	3,00	3,60	4,20	4,50	4,80	m^3
$V_{R,\min}$	$V_R - V_Z$	1,00	1,25	1,50	2,00	2,50	3,00	3,50	3,75	4,00	m^3
V_S	$0,25 \text{ m}^3/\text{EW}$	1,00	1,25	1,50	2,00	2,50	3,00	3,50	3,75	4,00	m^3
V_P	$4\text{h} \times Q_{10} (+ 0,2 \text{ m}^3)^*$	0,44	0,50	0,56	0,68	0,60	0,72	0,84	0,90	0,96	m^3

*bis 8 EW

Klärtechnische Vorgaben

EW		20	24	28	32	36	40	44	48	50	
Q_d	$0,15 \text{ m}^3/(\text{EW} \times \text{d})$	3,00	3,60	4,20	4,80	5,40	6,00	6,60	7,20	7,50	m^3/d
Q_{10}	$0,015 \text{ m}^3/(\text{EW} \times \text{h})$	0,30	0,36	0,42	0,48	0,54	0,60	0,66	0,72	0,75	m^3/h
V_Z	$Q_d/3$	1,00	1,20	1,40	1,60	1,80	2,00	2,20	2,40	2,50	$\text{m}^3/\text{Zykl.}$
B_d	$0,06 \text{ kg BSB} / (\text{EW} \times \text{d})$	1,2	1,44	1,68	1,92	2,16	2,4	2,64	2,88	3	$\text{kg BSB}/\text{d}$
V_R	$B_d/0,2 \text{ kg BSB} / (\text{m}^3 \times \text{d})$	6,00	7,20	8,40	9,60	10,80	12,00	13,20	14,40	15,00	m^3
$V_{R,\min}$	$V_R - V_Z$	5,00	6,00	7,00	8,00	9,00	10,00	11,00	12,00	12,50	m^3
V_S	$0,25 \text{ m}^3/\text{EW}$	5,00	6,00	7,00	8,00	9,00	10,00	11,00	12,00	12,50	m^3
V_P	$4\text{h} \times Q_{10} (+ 0,2 \text{ m}^3)^*$	1,20	1,44	1,68	1,92	2,16	2,40	2,64	2,88	3,00	m^3

*bis 8 EW

Sonstige Vorgaben:

$$V_R/A_R = h_{W,\max} (\geq 1,0 \text{ m})$$

$$V_P/A_S = h_P$$

$$V_{R,\min}/A_R = h_{W,\min}^1$$

$$(V_S + V_P)/A_S = h_{\text{ges}}$$

¹⁾ Der Mindestwasserstand muß sowohl das Mindestvolumen der Belebung als auch das Schlammvolumen gewährleisten. Ggf. ist ein höherer Mindestwasserstand zu wählen.

Die in den Tabellen aufgeführten Volumina sind Mindestgrößen und können in der Praxis größer sein. Grobfang / Schlamm Speicher / Puffer und Biologie können in einem gemeinsamen oder in separaten Behältern untergebracht sein. Grobfang / Schlamm Speicher und Puffer können ein- oder mehrkammerig ausgebildet sein.

Kurzzeichen und Einheiten:

A_R	Oberfläche Belebung	Q_{10}	Spitzenzufluß
A_S	Oberfläche Grobfang/Schlamm Speicher	Q_d	Schmutzwasserzulauf / Tag
B_d	BSB ₅ -Fracht / Tag	V_P	benötigtes Puffervolumen
EW	Einwohnerwerte	V_R	benötigtes Volumen für die Biologie ($\geq 1,0 \text{ m}^3$)
$h_{W,\max}$	maximale Wassertiefe in der Belebung	$V_{R,\min}$	SBR-Volumen nach dem Abpumpen
$h_{W,\min}$	minimale Wassertiefe in der Belebung	V_S	Mindestvolumen Grobf./Schlammsp.
h_{ges}	maximale Wassertiefe Grobf./Schlammsp.		(Mindestwasserstand $\geq 0,85 \text{ m}$)
h_P	Höhe Puffer	V_Z	Zyklusvolumen

Anwendungsbestimmungen für Kleinkläranlagen nach DIN EN 12566-3 mit CE-Kennzeichnung: SBR-Anlagen Typ AQUAmax[®], AQUAPRIMO[®] P; Ablaufklasse C

Klärtechnische Vorgaben

Anlage 19

Klärtechnische Vorgaben (vergrößerte Vorklärung, 1 Kammer)

EW		4	5	6	8	10	12	14	15	16	
Q_d	$0,15 \text{ m}^3/(\text{EW} \times \text{d})$	0,60	0,75	0,90	1,20	1,50	1,80	2,10	2,25	2,40	m^3/d
Q_{10}	$0,015 \text{ m}^3/(\text{EW} \times \text{h})$	0,06	0,08	0,09	0,12	0,15	0,18	0,21	0,23	0,24	m^3/h
V_Z	$Q_d/3$	0,20	0,25	0,30	0,40	0,50	0,60	0,70	0,75	0,80	$\text{m}^3/\text{Zykl.}$
B_d	$0,05 \text{ kg BSB} / (\text{EW} \times \text{d})$	0,20	0,25	0,30	0,40	0,50	0,60	0,70	0,75	0,80	$\text{kg BSB}/\text{d}$
V_R	$B_d/0,2 \text{ kg BSB} / (\text{m}^3 \times \text{d})$	1,00	1,25	1,50	2,00	2,50	3,00	3,50	3,75	4,00	m^3
$V_{R,\text{min}}$	$V_R - V_Z$	0,80	1,00	1,20	1,60	2,00	2,40	2,80	3,00	3,20	m^3
V_S	$0,425 \text{ m}^3/\text{EW}$	1,70	2,13	2,55	3,40	4,25	5,10	5,95	6,38	6,80	m^3
V_P	$4\text{h} \times Q_{10} (+ 0,2 \text{ m}^3)^*$	0,44	0,50	0,56	0,68	0,60	0,72	0,84	0,90	0,96	m^3

*bis 8 EW

Klärtechnische Vorgaben (vergrößerte Vorklärung, 1 Kammer)

EW		20	24	28	32	36	40	44	48	50	
Q_d	$0,15 \text{ m}^3/(\text{EW} \times \text{d})$	3,00	3,60	4,20	4,80	5,40	6,00	6,60	7,20	7,50	m^3/d
Q_{10}	$0,015 \text{ m}^3/(\text{EW} \times \text{h})$	0,30	0,36	0,42	0,48	0,54	0,60	0,66	0,72	0,75	m^3/h
V_Z	$Q_d/3$	1,00	1,20	1,40	1,60	1,80	2,00	2,20	2,40	2,50	$\text{m}^3/\text{Zykl.}$
B_d	$0,05 \text{ kg BSB} / (\text{EW} \times \text{d})$	1,00	1,20	1,40	1,60	1,80	2,00	2,20	2,40	2,50	$\text{kg BSB}/\text{d}$
V_R	$B_d/0,2 \text{ kg BSB} / (\text{m}^3 \times \text{d})$	5,00	6,00	7,00	8,00	9,00	10,00	11,00	12,00	12,50	m^3
$V_{R,\text{min}}$	$V_R - V_Z$	4,00	4,80	5,60	6,40	7,20	8,00	8,80	9,60	10,00	m^3
V_S	$0,425 \text{ m}^3/\text{EW}$	8,50	10,20	11,90	13,60	15,30	17,00	18,70	20,40	21,25	m^3
V_P	$4\text{h} \times Q_{10} (+ 0,2 \text{ m}^3)^*$	1,20	1,44	1,68	1,92	2,16	2,40	2,64	2,88	3,00	m^3

*bis 8 EW

Sonstige Vorgaben:

$$V_R/A_R = h_{W,\text{max}} (\geq 1,0 \text{ m})$$

$$V_P/A_S = h_P$$

$$V_{R,\text{min}}/A_R = h_{W,\text{min}}^1)$$

$$(V_S + V_P)/A_S = h_{\text{ges}}$$

¹⁾ Der Mindestwasserstand muß sowohl das Mindestvolumen der Belebung als auch das Schlammvolumen gewährleisten. Ggf. ist ein höherer Mindestwasserstand zu wählen.

Die in den Tabellen aufgeführten Volumina sind Mindestgrößen und können in der Praxis größer sein. Grobfang / Schlamm Speicher / Puffer und Biologie können in einem gemeinsamen oder in separaten Behältern untergebracht sein. Grobfang / Schlamm Speicher sind einkammerig.

Kurzzeichen und Einheiten:

A_R	Oberfläche Belebung	Q_{10}	Spitzenzufluß
A_S	Oberfläche Grobfang/Schlamm Speicher	Q_d	Schmutzwasserzulauf / Tag
B_d	BSB _s -Fracht / Tag	V_P	benötigtes Puffervolumen
EW	Einwohnerwerte	V_R	benötigtes Volumen für die Biologie ($\geq 1,0 \text{ m}^3$)
$h_{W,\text{max}}$	maximale Wassertiefe in der Belebung	$V_{R,\text{min}}$	SBR-Volumen nach dem Abpumpen
$h_{W,\text{min}}$	minimale Wassertiefe in der Belebung	V_S	Mindestvolumen Grobf./Schlamm sp. (Mindestwasserstand $\geq 0,85 \text{ m}$)
h_{ges}	maximale Wassertiefe Grobf./Schlamm sp.	V_Z	Zyklusvolumen
h_P	Höhe Puffer		

Anwendungsbestimmungen für Kleinkläranlagen nach DIN EN 12566-3 mit CE-Kennzeichnung: SBR-Anlagen Typ AQUAmax[®], AQUAPRIMO[®] P; Ablaufklasse C

Klärtechnische Vorgaben, vergrößerte Vorklärung (1 Kammer)

Anlage 20

Klärtechnische Vorgaben (vergrößerte Vorklärung, mindestens 2 Kammern)

EW		4	5	6	8	10	12	14	15	16	
Q_d	$0,15 \text{ m}^3/(\text{EW} \times \text{d})$	0,60	0,75	0,90	1,20	1,50	1,80	2,10	2,25	2,40	m^3/d
Q_{10}	$0,015 \text{ m}^3/(\text{EW} \times \text{h})$	0,06	0,08	0,09	0,12	0,15	0,18	0,21	0,23	0,24	m^3/h
V_Z	$Q_d/3$	0,20	0,25	0,30	0,40	0,50	0,60	0,70	0,75	0,80	$\text{m}^3/\text{Zykl.}$
B_d	$0,04 \text{ kg BSB} / (\text{EW} \times \text{d})$	0,16	0,2	0,24	0,32	0,4	0,48	0,56	0,6	0,64	$\text{kg BSB}/\text{d}$
V_R	$B_d/0,2 \text{ kg BSB} / (\text{m}^3 \times \text{d})$	1,00	1,00	1,20	1,60	2,00	2,40	2,80	3,00	3,20	m^3
$V_{R,\min}$	$V_R - V_Z$	0,80	0,75	0,90	1,20	1,50	1,80	2,10	2,25	2,40	m^3
V_S	$0,425 \text{ m}^3/\text{EW}$	1,70	2,13	2,55	3,40	4,25	5,10	5,95	6,38	6,80	m^3
V_P	$4\text{h} \times Q_{10} (+ 0,2 \text{ m}^3)^*$	0,44	0,50	0,56	0,68	0,60	0,72	0,84	0,90	0,96	m^3

*bis 8 EW

Klärtechnische Vorgaben (vergrößerte Vorklärung, mindestens 2 Kammern)

EW		20	24	28	32	36	40	44	48	50	
Q_d	$0,15 \text{ m}^3/(\text{EW} \times \text{d})$	3,00	3,60	4,20	4,80	5,40	6,00	6,60	7,20	7,50	m^3/d
Q_{10}	$0,015 \text{ m}^3/(\text{EW} \times \text{h})$	0,30	0,36	0,42	0,48	0,54	0,60	0,66	0,72	0,75	m^3/h
V_Z	$Q_d/3$	1,00	1,20	1,40	1,60	1,80	2,00	2,20	2,40	2,50	$\text{m}^3/\text{Zykl.}$
B_d	$0,04 \text{ kg BSB} / (\text{EW} \times \text{d})$	0,80	0,96	1,12	1,28	1,44	1,6	1,76	1,92	2,00	$\text{kg BSB}/\text{d}$
V_R	$B_d/0,2 \text{ kg BSB} / (\text{m}^3 \times \text{d})$	4,00	4,80	5,60	6,40	7,20	8,00	8,80	9,60	10,00	m^3
$V_{R,\min}$	$V_R - V_Z$	3,00	3,60	4,20	4,80	5,40	6,00	6,60	7,20	7,50	m^3
V_S	$0,425 \text{ m}^3/\text{EW}$	8,50	10,20	11,90	13,60	15,30	17,00	18,70	20,40	21,25	m^3
V_P	$4\text{h} \times Q_{10} (+ 0,2 \text{ m}^3)^*$	1,20	1,44	1,68	1,92	2,16	2,40	2,64	2,88	3,00	m^3

*bis 8 EW

Sonstige Vorgaben:

$$V_R/A_R = h_{W,\max} (\geq 1,0 \text{ m})$$

$$V_P/A_S = h_P$$

$$V_{R,\min}/A_R = h_{W,\min}^1)$$

$$(V_S + V_P)/A_S = h_{\text{ges}}$$

¹⁾ Der Mindestwasserstand muß sowohl das Mindestvolumen der Belebung als auch das Schlammvolumen gewährleisten. Ggf. ist ein höherer Mindestwasserstand zu wählen.

Die in den Tabellen aufgeführten Volumina sind Mindestgrößen und können in der Praxis größer sein. Grobfang / Schlamm Speicher / Puffer und Biologie können in einem gemeinsamen oder in separaten Behältern untergebracht sein. Grobfang / Schlamm Speicher müssen mindestens zweikammerig, das Pufferbecken kann ein- oder mehrkammerig ausgebildet sein.

Kurzzeichen und Einheiten:

A_R	Oberfläche Belebung	Q_{10}	Spitzenzufluß
A_S	Oberfläche Grobfang/Schlamm Speicher	Q_d	Schmutzwasserzulauf / Tag
B_d	BSB _s -Fracht / Tag	V_P	benötigtes Puffervolumen
EW	Einwohnerwerte	V_R	benötigtes Volumen für die Biologie ($\geq 1,0 \text{ m}^3$)
$h_{W,\max}$	maximale Wassertiefe in der Belebung	$V_{R,\min}$	SBR-Volumen nach dem Abpumpen
$h_{W,\min}$	minimale Wassertiefe in der Belebung	V_S	Mindestvolumen Grobf./Schlamm sp.
h_{ges}	maximale Wassertiefe Grobf./Schlamm sp.		(Mindestwasserstand $\geq 0,85 \text{ m}$)
h_P	Höhe Puffer	V_Z	Zyklusvolumen

Anwendungsbestimmungen für Kleinkläranlagen nach DIN EN 12566-3 mit CE-Kennzeichnung: SBR-Anlagen Typ AQUAmax[®], AQUAPRIMO[®] P; Ablaufklasse C

Klärtechnische Vorgaben, vergrößerte Vorklärung (≥ 2 Kammern)

Anlage 21

Funktionsbeschreibung AQUAmax[®], AQUAPRIMO[®]

Die Kläranlage arbeitet mit einer Zykluszeit von ca. 8 Stunden. Hiervon entfallen 2 Stunden auf die Absetzphase. Der Klarwasserabzug dauert je nach Anlagengröße bis zu 20 Minuten. Während der 6 Stunden Belüftungsphase wird intermittierend über einen Tauchbelüfter Sauerstoff in die Belebung eingebracht. Alternativ kann der Lufteintrag über einen Verdichter und Rohr- oder Streifenbelüfter erfolgen.

Die Anlage hat einen vorgeschalteten Grobfang, der zur Speicherung des Primär- und Sekundärschlammes sowie zur Pufferung des Zulaufwassers dient.

Der Puffer kann mindestens die in 4 Stunden maximal zulaufende Abwassermenge (Q_{10}) aufnehmen. 4 Stunden sind die maximale Zeit, in der der SBR-Belebungsphase kein Abwasser zugeführt werden darf (2 Stunden vor Absetzphase + 2 Stunden Absetzphase).

Die theoretische Tageszulaufmenge ist berechnet für einen Aufstau bis Unterkante Zulaufrohr. Für den Notfall steht das Zulaufrohr als Stauraumkanal zur Verfügung. Bei einem Rückstau über Oberkante Zulaufrohr wird das zufließende Wasser über einen Notüberlauf abgeführt.

Die Beschickung der Belebung aus dem Puffer erfolgt über eine kommunizierende Röhre. Diese wird während der Belüftungsphase alle 2 Stunden mit einem kurzen Pumpenstoß der Überschussschlammpumpe gefüllt. Anschließend gleicht sich der höhere Wasserspiegel im Puffer mit dem der Belebung aus.

Die letzte Beschickung erfolgt 2 Stunden vor der Absetzphase. Damit in der Nachklärphase kein ungereinigtes Abwasser zufließen kann, wird während der Belüftung Luft in diese kommunizierende Röhre eingetragen. Der Wasserstrom vom Puffer in die Belebung wird dadurch unterbrochen. Einmal pro Zyklus wird Überschussschlamm in den Grobfang gepumpt.

Der AQUAmax[®] PROFESSIONAL G verfügt über einen separaten Puffer. Fallen innerhalb kurzer Zeit größere Abwassermengen an, können diese im separaten Speicher zurückgehalten und mit der Beschickungspumpe gleichmäßig und gemäß klärtechnischer Berechnung der SBR-Belebung zugeführt werden.

Die Belebung wird mit einer separaten Pumpe ebenfalls alle 2 Stunden beschickt. Die Beschickungsdauer richtet sich nach der Anlagengröße und wird an der Steuerung eingestellt. Die letzte Beschickung erfolgt 2 Stunden vor der Absetzphase. Bei Erreichen des maximalen Wasserstandes wird über einen Schwimmerschalter die Beschickung unterbrochen.

Einmal pro Zyklus wird Überschussschlamm in den Grobfang gepumpt.

Während der Absetzphase werden Schlammbestandteile, die während der Belüftungsphase in das Pumpengehäuse gelangt sind, durch ein patentiertes Verfahren (Spülstoß) wieder herausgespült und setzen sich in der SBR-Kammer ab.

Nach der Absetzphase wird das gereinigte Abwasser bis zum Ausschaltpunkt des Schwimmers in den Ablauf gepumpt. Eine Probenahmemöglichkeit ist vorzusehen!

Die Anlage wechselt automatisch in den Urlaubsbetrieb, wenn 6 Stunden nach Zyklusbeginn der Einschaltpunkt des Schwimmers noch nicht erreicht ist. Während des Urlaubsbetriebs werden die Belüftungszeiten auf etwa 30 % der normalen Belüftungszeit reduziert. Eine Beschickung erfolgt weiterhin regelmäßig.

Sobald der Einschaltpunkt des Schwimmers erreicht wird, wechselt die Anlage in den Normalbetrieb. Nach 2 Stunden beginnt die Absetzphase.

Die Steuerung der Anlage erfolgt über eine SPS, deren Einstellungen über eine Codenummer verändert werden können. Fehlermeldungen werden optisch und akustisch angezeigt. Betriebsstunden, Eingriffe und Meldungen werden mit Datum und Zeit automatisch gespeichert. Eine Spannungsausfallerkennung (Under Voltage Signal, UVS) ist standardmäßig vorgesehen.

Beim AQUAmax[®] BASIC erfolgen Beschickung, Überschussschlammabnahme und Klarwasserabzug mit nur einer einzigen Pumpe. Die Wasserströme werden dabei durch ein patentiertes hydraulisches System in die einzelnen Bereiche geleitet.

AQUAmax[®] CLASSIC (PE) und AQUAPRIMO (PP) unterscheiden sich lediglich in der Materialausführung.

Anwendungsbestimmungen für Kleinkläranlagen nach DIN EN 12566-3 mit CE-Kennzeichnung: SBR-Anlagen Typ AQUAmax[®], AQUAPRIMO[®] P; Ablaufklasse C

Funktionsbeschreibung

Anlage 22

Einbauanweisung Betonbehälter

Schachtarbeiten – Baugrube

Die Baugrube ist durch einen Tiefbaubetrieb zu erstellen. Sie sollte so bemessen sein, dass das Versetzen der Fertigteile nicht behindert wird. Eventuell vorhandenes Schicht- oder Grundwasser ist abzusenken und eine Auftriebssicherung vorzusehen. Die Tiefe der Baugrube erhöht sich um die Stärke des Fundamentes. Die Tragfähigkeit des Bodens ergibt sich aus der jeweiligen Bodenklasse. Bei ungünstigen Verhältnissen ist ein Bodenaustausch mit entsprechender Verdichtung vorzunehmen. Eine 5 – 10 cm dicke Schicht aus steinfreiem Boden reicht meist aus. Sollte eine Bodenplatte erforderlich sein, ist auf waagerechten Einbau zu achten. Eine Baugenehmigung wird vorausgesetzt.

Fertigungsbedingt hat die Bodenplatte einen umlaufenden Überstand bis zu 50 mm. Beim Aushub ist auf ausreichenden Arbeitsraum zu achten.

Montage der Einzelteile

Die Montage der Betonfertigteile erfolgt mit üblichem Zement- oder Fertigmörtel nach DIN 18557, versetzt mit einem Zusatz für die Wasserdichtheit. Der Mörtel muss mind. der MG III nach DIN 1053-1 entsprechen. Die Fugenhöhe sollte mind. 15 mm betragen.

Achtung: Die Baumaße sind ohne Fugendicke angegeben!

Der Mörtel sollte auch gegen schwachen chemischen Angriff nach DIN 1045 widerstandsfähig sein. Beim Einsatz von Fugendichtmitteln ist auf ausreichende Druckfestigkeit zu achten und die Haftzugfestigkeit von 0,8 N/mm² einzuhalten.

Es ist darauf zu achten, dass die Fugen gereinigt und für eine bessere Abbindung vorgehästet werden. Auf den gesamten Z-Falz ist eine Wulst Mörtel so aufzutragen, dass es sich gut in den Falz quetscht. Bei nochmaligem Anheben eines bereits aufgesetzten Teiles ist die Mörtelfuge zu erneuern, damit keine mörtellosen Stellen auftreten. Diese sind nachträglich schwer zu erkennen und abzudichten.

Prüfung der Wasserdichtheit

Nach dem Aushärten der Mörtelfugen ist die Dichtheitsprüfung, entsprechend DIN EN 1610 durchzuführen. Zur Prüfung ist die Anlage nach dem Einbau bis zur OK Behälter (= UK Konus oder Abdeckplatte) mit Wasser zu füllen. Nach Sättigung darf der Wasserverlust innerhalb von 30 Minuten 0,1 l/m² benetzter Innenfläche der Außenwände nicht überschreiten.

Bedingungen beim Versetzen von Werks-LKW

Grundsätzlich entscheidet der Fahrer vor Ort, über die Möglichkeit des Versetzens vom LKW aus! Folgende Voraussetzungen müssen gegeben sein:

- die Befahrbarkeit des Untergrundes mit ca. 25 t, (Länge 18 m für Sattelzug; 10 m für Solofahrzeug – Maschinenwagen und jeweils Breite 3 m; Höhe 4 m);
- sollten Druckschäden entstehen, wird keine Haftung übernommen;
- erforderliche Rangiermöglichkeiten, Oberleitungen, Bäume etc. dürfen im Schwenkbereich nicht vorhanden sein (Unterfahrhöhe 7 m, Schwenkbereich 10 m)
- die Anfahrt muss rückwärts bis 1 m an die Baugrube möglich sein;
- es sind zwei versierte Arbeitskräfte zu stellen;
- für die Fugendichtheit, den Mörtel und andere Materialien ist der Bauherr verantwortlich;
- eine Einbaugenehmigung setzen wir voraus.

Anwendungsbestimmungen für Kleinkläranlagen nach DIN EN 12566-3 mit CE-Kennzeichnung: SBR-Anlagen Typ AQUAmax[®], AQUAPRIMO[®] P; Ablaufklasse C

Einbauanweisung Beton-Behälter

Anlage 23

Einbauanweisung GFK-Behälter

1. Allgemeine Hinweise:

Die vorliegende Einbauanleitung muss von allen involvierten Unternehmen oder Privatpersonen genau eingehalten werden und ihnen nachweislich zugegangen sein.

Anforderungen an die Baufirma

Es obliegt der ausführenden Baufirma bzw. dem Fachhändler oder dem Grundstücksbesitzer, die Einbauanleitung den auf der Baustelle vorhandenen Umständen in allen Belangen fachmännisch anzupassen.

Die baulichen Gegebenheiten, die Bodenverhältnisse sowie die Beschaffenheit des Erdreiches müssen von dieser/diesem beurteilt bzw. bewertet werden, um alle Maßnahmen zu ergreifen, die einen fachgerechten Einbau zu gewährleisten.

Bei schwierigen Bodenverhältnissen, z.B. bei Hanglage oder einem sogenannten mergeligen oder lehmigen Erdreich sind besondere Vorsichtsmaßnahmen zu treffen.

Ebenso wenn Grundwasser auf der Baustelle vorhanden ist oder auftreten kann.

Die Planung und Installation entsprechender Ableiteinrichtungen wie Drainagen und Senklochanlagen sind unter solchen Umständen **unbedingt notwendig** um eindringendes Wasser, Regenwasser oder Grundwasser dauerhaft abzuleiten.

Die Bildung von Druckwasser und Wasserkammern unter dem Becken, Erdbeben oder Verschwemmungen des Unterbaues müssen unbedingt verhindert werden, da sonst eine Verschiebung, Senkung oder Anhebung und letztlich Beschädigung des Behälters die Folge wäre.

Notwendige Betonarbeiten müssen so ausgeführt werden, dass der Behälter im eingebauten Zustand spannungsfrei und frei von Verformungen des Behältermantels, des Behälterbodens und des Behälterdeckels versetzt ist. Der Behälter muss im eingebauten Zustand absolut senkrecht stehen.

Anforderungen an die Installationsfirma

Es obliegt dem ausführenden Installationsunternehmen, Wasserdichtheit herzustellen.

Das betrifft die Einbauteile selbst, auch wenn diese schon werksseitig vormontiert wurden, und bei allen angeschlossenen Rohrleitungen. Entsprechende Dichtheitskontrollen und Rohrleitungsdruckproben sollten durchgeführt werden.

Alle Rohrleitungen und Anlagenteile wie Filter und Pumpen müssen für die Überwinterung entleerbar installiert werden, wenn Frostgefahr besteht.

Anforderungen an die Elektrofirma

Alle Elektroarbeiten sind von einem konzessionierten Elektronunternehmen nach geltenden Richtlinien durchzuführen. Leitungsquerschnitte sind entsprechend der Kabellängen zu dimensionieren, Lehrverrohrungen sind in der Einbauphase vorzusehen.

Anforderungen an den Käufer der Anlage

Bauliche und wasserwirtschaftliche Genehmigungen für das Versetzen des Behälters sind erforderlich. Hier gibt es eine unbedingte Informationspflicht des Käufers.

2. Aushub

Beim Aushub ist darauf zu achten, dass der Grubenboden sauber und frei von aufgelockerter Erde oder Steinen ist. Ebenso dürfen die seitlichen Wände der Grube kein lockeres Erdreich enthalten, damit dies nicht in die Grube fällt. Die Säuberungsarbeiten müssen manuell vorgenommen werden. Die Seiten sollten mit einer Plane abgedeckt werden, um ein späteres Einfallen der Grubenwände zu vermeiden.

Zuviel ausgehobene Erde nicht wieder auffüllen, sondern mit Unterbaumaterial ausgleichen. (DIN 4124)

Anwendungsbestimmungen für Kleinkläranlagen nach DIN EN 12566-3 mit CE-Kennzeichnung: SBR-Anlagen Typ AQUAmax[®], AQUAPRIMO[®] P; Ablaufklasse C

Einbauanweisung GFK-Behälter

Anlage 24

3. Unterbau

Aus Sicherheitsgründen ist als Unterbau ist eine bewehrte Betonplatte von mindestens 250 mm Stärke einzubauen und entsprechende Maßnahmen zur dauerhaften Entwässerung der Bodenschicht zu treffen. Bei unklaren Bodenverhältnissen empfehlen wir die Erstellung eines bautechnischen Gutachtens um Folgeschäden zu vermeiden.

Ein Unterbau aus verdichtetem Kiessand Korngröße bis 3mm Dicke 20-30 cm liegt im Ermessen der Bau-firma bzw. des Bauherrn, vgl. dazu Pkt.1.

Die Fundamentplatte bzw . verdichtete Unterbauschicht muss planeben und estrichglatt sein.

4. Anlieferung und Versetzen auf der Fundamentplatte

Die Polyesterbehälter werden per LKW ab Werk selbst abgeholt oder bei Vereinbarung geliefert. Zum Anschlagen der Behälter verwenden Sie bitte nur die vorgesehenen Ringösen oder weiche Gurtschlaufen. Eine Deformation des Behälters muss ausgeschlossen wird. Bei Versetzung von Hand, die Behälter nicht ungebremst in die Erdgrube fallen lassen.

5. Montieren der Rohrleitung

Die im Werk vormontierten Anschlüsse müssen komplettiert und so fertig verrohrt bzw. angeschlossen werden, dass die Hinterfüllung des Behälters erfolgen kann.

6. Hinterfüllen des Behälterkörpers

Zuerst muss die Überprüfung der Behälterlage erfolgen, d.h. Prüfen des Höhenniveaus und der planebenen Auflage des gesamten Behälterbodens. Danach erfolgt die Verlegung der Rohrleitung.

Bei geeigneten Bodenverhältnissen erfolgt die Hinterfüllung mit Kies der maximalen Korngröße von 3mm als Bettung 30cm stark. Bei schwer verdichtbarem Umgebungsboden empfehlen wir ein Kies – Zementgemisch von 5:1, um die Stabilität der Bettung zu erhöhen. Dazu wird der Behälter vorher durch das Befüllen mit max. 40 cm Wasser in beiden Kammern beschwert. Der Behälter setzt sich dadurch.

Bei unsicheren oder schwierigen Bodenverhältnissen sowie Grundwasser sollte Magerbeton B15, erdfeucht, steif mindestens 25 cm Betonstärke als Hinterfüllmaterial eingesetzt werden. Das Betonieren soll kraftschlüssig erfolgen, d.h. die Fundamentplatte muss mit der Hinterfüllung verbunden sein. Bei Grundwasser bestellen Sie weiterhin unsere Auftriebssicherungshaken, die an der Behälterwandung angeschraubt werden können und mit einbetoniert werden müssen, um den Auftrieb zu verhindern. **Dabei ist zu beachten, dass das Gewicht des vergossenen Magerbetons dem der Wassermenge, des Behältervolumens entspricht (Auftriebssicherheit).**

Das Hinterfüllen muss bei allen Materialien immer gleichzeitig mit dem Befüllen des Behälters mit Wasser erfolgen, sonst Deformationsgefahr !

Der Magerbeton sollte langsam und gleichmäßig von Hand eingebracht werden, nicht maschinell pumpen, stampfen, rütteln oder verdichten.

Das Hinterfüllen bzw. Aufschütten erfolgt nun weiter in gleichmäßigen Schichten von 25-30 cm rund um den Behälter.

7. Betriebshinweise

Der Behälter darf nie über längere Zeit vollkommen entleert sein (max. 1 Tag). Das Becken benötigt Druck und Gegendruck um nicht die Eigenspannung zu verlieren.

8. Chemische Beständigkeit

Im laufenden Betrieb dürfen nur Medien auftreten, gegen die Polyesterbehälter beständig sind, keine Chlorbleich-lauge, keine Salzsäure und kein Kupfersulfat.

Anwendungsbestimmungen für Kleinkläranlagen nach DIN EN 12566-3 mit CE-Kennzeichnung: SBR-Anlagen Typ AQUAmax®, AQUAPRIMO® P; Ablaufklasse C	Anlage 25
Einbauanweisung GFK-Behälter	

Elektronische Kopie der abZ des DIBt: Z-55.31-601

Einbauanweisung PE-Behälter Typ "R"

Behältereigenschaften

Behälter aus Polyethylen (PE-HD) im Blasformverfahren mit einer Wandstärke von 6 +/- 2,5 mm.
 Die Behälter sind für den Einbau außerhalb von Verkehrsbereichen zugelassen. Die Einbaustelle ist durch geeignete Maßnahmen gegen unbeabsichtigtes Überfahren zu sichern.

Baugrund

Vor dem Einbau der Behälter ist zu klären:

- Bautechnische Eignung des Untergrundes nach DIN 18196
- Maximal auftretende Grundwasserstände und Sickerfähigkeit des Untergrundes
- Auftretende Belastungen

Zum Nachweis der bodenphysikalischen Gegebenheiten sollte ein Bodengutachten eingeholt werden. Die Behälter sind nicht für den Einbau in Grundwasser ausgelegt und dürfen nicht in Bereichen mit dauerhaftem Grundwasserstand eingebaut werden.

Bei gelegentlich auftretendem Grundwasser (maximale Einbautiefe der Behälter < 200 mm) und bindigem, wasserundurchlässigem Boden ist für eine ausreichende Ableitung des Grund- bzw. Sickerwassers zu sorgen.

Baugrube

Die Grundfläche der Baugrube muß die Behältermaße auf jeder Seite um ca. 0,50 m überragen. Der Abstand zu festen Bauwerken (Kellerwände) muß 1,50 m betragen.

Die Böschung der Baugrube ist nach DIN 4124 anzulegen. Der Baugrubenboden muß frei von Steinen und anderen scharfkantigen Gegenständen sein. Er muß eine ausreichende Tragfähigkeit haben, waagrecht und eben sein. Es wird empfohlen, die Baugrubensohle mit einem 5-10 cm starken Sand- oder Kiesbett auszubilden.

Bei nicht ausreichend tragfähigem Baugrund ist eine mindestens 10 cm starke Magerbetonplatte einzubauen – ggf. mit Bewehrung.

Die Tiefe der Baugrube muß den Behälterabmessungen und der Lage des Zulaufstutzens entsprechen.

Einheben in die vorbereitete Baugrube

Der Behälter wird mit mindestens zwei Gurten mit einem geeigneten Hebegerät (Kran oder Bagger) durch gleichmäßiges Absenken in die vorbereitete Baugrube eingehoben.

Nach dem Einheben und Ausrichten der Behälter ist die ordnungsgemäße Lage (Tiefe und waagerechte Lage) zu kontrollieren.

Verfüllen der Baugrube

Nach dem Ausrichten sind die Kammern der Behälter zur Vermeidung von Verformungen zu ca. 1/3 gleichmäßig mit Wasser zu füllen. Danach wird die Baugrube lagenweise in maximal 0,30 m starken Lagen verfüllt und verdichtet (Handstampfer). Anschließend werden die Behälter bis auf ca. 2/3 der Nutzhöhe mit Wasser gefüllt. Danach wird die Baugrube weiter lagenweise bis in Höhe der Leitungsanschlüsse verfüllt und der eingefüllte Boden verdichtet (Handstampfer). Die Verfüllung der Baugrube muß mit steinfreiem, sickerfähigem und nicht frostgefährdetem Boden erfolgen.

Mutterboden, Lehm, Boden mit spitzkörnigen Bestandteilen oder Beimengungen und Bauschutt dürfen für die Verfüllung der Baugrube nicht verwendet werden.

Die Breite der Baugrubenverfüllung von der Behälteraußenwand muß mindestens 0,50 m betragen. Für die Verdichtung des eingefüllten Bodens dürfen keine mechanischen Verdichtungsgeräte eingesetzt werden.

Nach Herstellung der Leitungsanschlüsse (Zu-, Ablaufleitung, Kabelschutzrohr) wird der Einbau einer ca. 20 cm dicken Schicht aus Styropor bzw. Styrodurplatten über dem Behälter als zusätzlicher Frostschutz empfohlen.

Die Verfüllung der Baugrube bis ca. 20 cm unter Geländeoberkante muß ebenfalls mit steinfreiem, sickerfähigem und nicht frostgefährdetem Boden erfolgen. Die restliche Überdeckung kann mit Mutterboden oder vorhandenem Bodenaushub erfolgen, der jedoch auch frei von spitzkörnigen Bestandteilen oder Beimengungen sein muß. Bei Einsatz von Domschächten sind diese bei der Baugrubenverfüllung ca. 20 cm breit einzusanden.

Bei der Verfüllung der Baugrube ist darauf zu achten, daß die Anschluß- und Verbindungsleitungen in Ihrer Lage nicht verändert werden. Sie sind stabil mit Sandboden einzubetten.

Anwendungsbestimmungen für Kleinkläranlagen nach DIN EN 12566-3 mit CE-Kennzeichnung: SBR-Anlagen Typ AQUAmax®, AQUAPRIMO® P; Ablaufklasse C

Einbauanweisung PE-Behälter, Typ "R"

Anlage 26

Einbauanweisung PE-Behälter Typ "A"

1. Allgemeines

Der Einbau ist nur von solchen Firmen durchzuführen, die über fachliche Erfahrungen, geeignete Geräte und Einrichtungen sowie ausreichend geschultes Personal verfügen.

Die Beachtung der Angaben dieser Einbauvorschrift ist Bestandteil der Garantiebedingungen.

2. Standortwahl/Standortbedingungen

Bodenverhältnisse: Der Untergrund muß ausreichend tragfähig sein und das umgebende Erdreich sickerfähig. Ein Einbau in Grundwasser/Schichtenwasser oder zeitweiligem Stauwasser in lehmiger Umgebung muss vermieden werden, ist aber unter Einhaltung besonderer Einbaumaßnahmen möglich. (z.B. Drainage).

Lage zu Gebäuden: Die Behälter dürfen nicht überbaut werden, müssen mindestens einen Meter Abstand zum nächsten Gebäude haben, bei Aushub unterhalb der Fundamentplatte mehr (DIN 4123).

Die Kleinkläranlagen sind ohne weitere technische Maßnahmen zur Lastenaufnahme für den Einbau in Verkehrsflächen der Klasse A nach EN 124 (Fußgänger, Radfahrer) geeignet. Zu höher belasteten Verkehrsflächen ist ein Abstand von einem Meter einzuhalten.

Besonderheiten: Baumbestand, vorhandene Leitungen, Grundwasserströme, Hanglagen etc. sind so zu berücksichtigen, dass Beeinträchtigungen und Gefährdungen vermieden werden.

3. Baugrube

Der Flächenbedarf errechnet sich aus der Gesamtlänge und Breite der Behälter plus der Arbeitsraumbreite (0,5 m) am Grubenboden plus der Aufweitung durch den Böschungswinkel (45°- 80°).

Die Tiefe ergibt sich aus Behältergröße, Lage der Anschlüsse, max. zulässige Erdüberdeckung und der Bettungshöhe von 0,2 Metern.

4. Verfüllmaterial

Das Verfüllmaterial muss scherfest, gut verdichtbar, durchlässig, frostsicher, frei von spitzen Bestandteilen sein und darf nur zu einem sehr geringen Anteil aus Tonen und Schluffen bestehen. Diese Anforderungen erfüllen z. B. Kiessand oder Kies von ¼ bis 2/16 aus Rundkom ohne Bruchanteile.

Bodenaushub oder „Füllsand“ erfüllen diese Bedingungen in vielen Fällen nicht.

5. Ausführung des Einbaus, zeitlicher Ablauf

-Zur Vorbereitung des Einsetzens des Erdspeichers in die Baugrube wird in der Grubensohle die Bettung aus Verfüllmaterial hergestellt: einzelne Lagen von 0,1 Metern Höhe werden eingebracht und stark verdichtet (Plattenrüttler oder 3 Arbeitsgänge mit Handstampfer 15 Kg je Lage). Die Fläche muß exakt waagrecht plan sein.

-Die Behälter und ihre Einbauten sind auf Unversehrtheit zu prüfen.

-Das Einsetzen der Behälter in die Grube und das Aufsetzen auf die Sohle muß stoßfrei erfolgen.

-Schachtaufsätze (zulässig nur vom Behälterhersteller) werden aufgesetzt und ausgerichtet.

-Zur Fixierung des Behälters wird dieser zur Hälfte mit Wasser gefüllt.

Verfüllung/Verdichtung unterer Grubenteil: Das Verfüllmaterial wird in Lagen zu 0,1 Meter in einer Dicke von mindestens 0,3 Metern um den Behälter in die Grube eingebracht und mit einem Handstampfer 15 kg (kein Maschineneinsatz) durch einen Arbeitsgang pro Lage verdichtet.

-Nach Verfüllung/Verdichtung des unteren Grubenteils werden Zulaufleitung mit Gefälle zum Behälter, Ablaufleitung mit Gefälle vom Behälter sowie das Hüllrohr verlegt und die Schachtabdeckungen (zulässig nur vom Behälterhersteller) aufgesetzt.

-Die Verfüllung/Verdichtung bis etwa 0,2 Meter unter Geländeroberkante erfolgt wie beim unteren Grubenteil, dabei ist zu beachten, dass die Anschlüsse spannungsfrei und fest sitzen.

-Die Restverfüllung kann durch Mutterboden oder Aushub erfolgen.

6. Eine Dichtheitsprüfung hat gemäß bauaufsichtlicher Zulassung zu erfolgen.

Anwendungsbestimmungen für Kleinkläranlagen nach DIN EN 12566-3 mit CE-Kennzeichnung: SBR-Anlagen Typ *AQUAmax*[®], *AQUAPRIMO*[®] P; Ablaufklasse C

Einbauanweisung PE-Behälter, Typ "A"

Anlage 27

Einbauanweisung PP-Behälter, Typ "G"

Sicherheit

Bei sämtlichen Arbeiten sind die einschlägigen Unfallverhütungsvorschriften zu beachten.

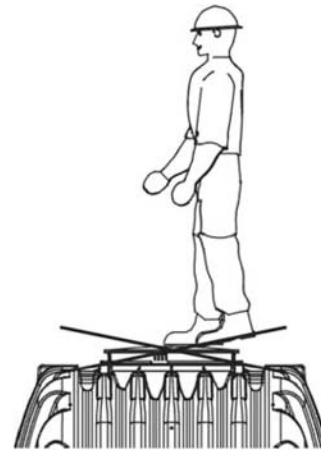
Des Weiteren sind bei Einbau, Montage, Wartung, Reparatur usw. die in Frage kommenden Vorschriften und Normen zu berücksichtigen. Hinweise hierzu finden Sie in den dazugehörigen Abschnitten dieser Anleitung.

Die Installation der Anlage bzw. einzelner Anlagenteile muss von qualifizierten Fachleuten durchgeführt werden.

Bei sämtlichen Arbeiten an der Anlage bzw. Anlagenteilen ist immer die Gesamtanlage außer Betrieb zu setzen und gegen unbefugtes Wiedereinschalten zu sichern.

Der Behälterdeckel ist stets, außer bei Arbeiten im Behälter, verschlossen zu halten, ansonsten besteht höchste Unfallgefahr. **Der bei Anlieferung montierte Regenschutz ist nur eine Transportverpackung und nicht begehbar und nicht kindersicher, er muss umgehend nach Anlieferung gegen eine geeignete Abdeckung ausgetauscht werden (Teleskop-Domschacht mit entsprechender Abdeckung)! Es sind nur Original Abdeckungen oder schriftlich freigegebene Abdeckungen zu verwenden.**

Die Verwendung anderer Zubehörteile kann dazu führen, dass die Funktionsfähigkeit der Anlage beeinträchtigt und die Haftung für daraus entstandene Schäden aufgehoben wird.



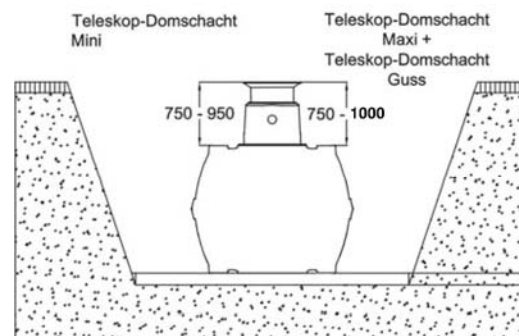
Behältereigenschaften

Werkstoff: Polypropylen mit 7 mm Wandstärke (alle Maße +/- 3% Toleranz)

Herstellverfahren: Spritzguß

Einbaubedingungen

Überdeckungshöhen mit Teleskop Domschacht
 im Grünbereich



Anwendungsbestimmungen für Kleinkläranlagen nach DIN EN 12566-3 mit CE-Kennzeichnung: SBR-Anlagen Typ AQUAmax®, AQUAPRIMO® P; Ablaufklasse C

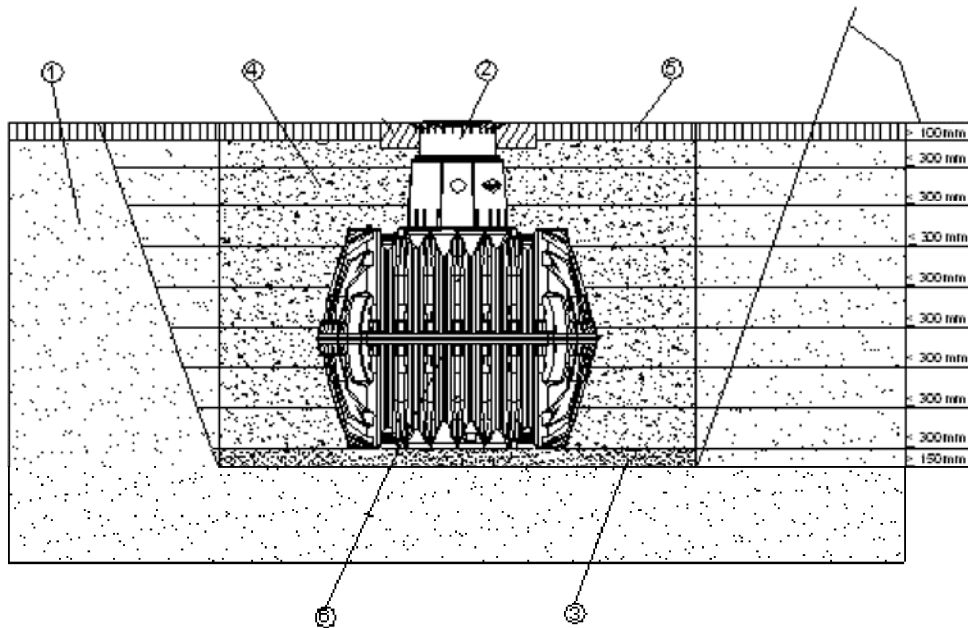
Einbauanweisung PP-Behälter, Typ "G"

Anlage 28

Einbau und Montage

- ① Erdreich
- ② Teleskop-Domschacht
- ③ verdichteter Unterbau
- ④ Umhüllung (Rundkornkies max. Körnung 8/16)
- ⑤ Deckschicht
- ⑥ Erdtank

β nach DIN 4124



1.1 Baugrund

Vor der Installation müssen folgende Punkte unbedingt abgeklärt werden:

- Die bautechnische Eignung des Bodens nach DIN 18196
- Maximal auftretende Grundwasserstände bzw. Sickerfähigkeit des Untergrundes
- Auftretende Belastungsarten

Zur Bestimmung der bodenphysikalischen Gegebenheiten sollte ein Bodengutachten beim örtlichen Bauamt angefordert werden.

1.2 Baugrube

Damit ausreichend Arbeitsraum vorhanden ist, muss die Grundfläche der Baugrube die Behältermaße auf jeder Seite um 500 mm überragen, der Abstand zu festen Bauwerken muss mind. 1000 mm betragen.

Die Böschung ist nach DIN 4124 anzulegen. Der Baugrund muss waagrecht und eben sein und eine ausreichende Tragfähigkeit gewährleisten.

Die Tiefe der Grube muss so bemessen sein, dass die max. Erdüberdeckung (siehe Punkt 2 - Einbaubedingungen) über dem Behälter nicht überschritten wird. Für die ganzjährige Nutzung der Anlage ist eine Installation des Behälters und der wasserführenden Anlagenteile im frostfreien Bereich notwendig. In der Regel liegt die frostfreie Tiefe bei ca. 600 mm – 800 mm, genaue Angaben hierzu erhalten Sie bei der zuständigen Behörde.

Als Unterbau wird eine Schicht verdichteter Rundkornkies (Körnung 8/16, Dicke ca. 150 - 200 mm) aufgetragen.

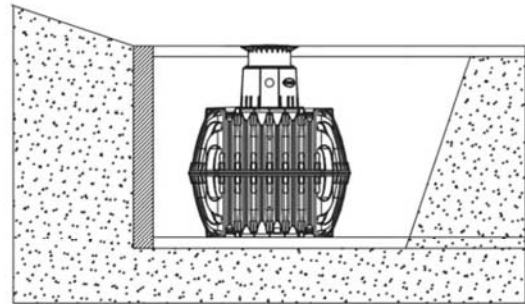
Anwendungsbestimmungen für Kleinkläranlagen nach DIN EN 12566-3 mit CE-Kennzeichnung: SBR-Anlagen Typ AQUAmax®, AQUAPRIMO® P; Ablaufklasse C

Einbauanweisung PP-Behälter, Typ "G"

Anlage 29

1.2.1 Hanglage, Böschung etc.

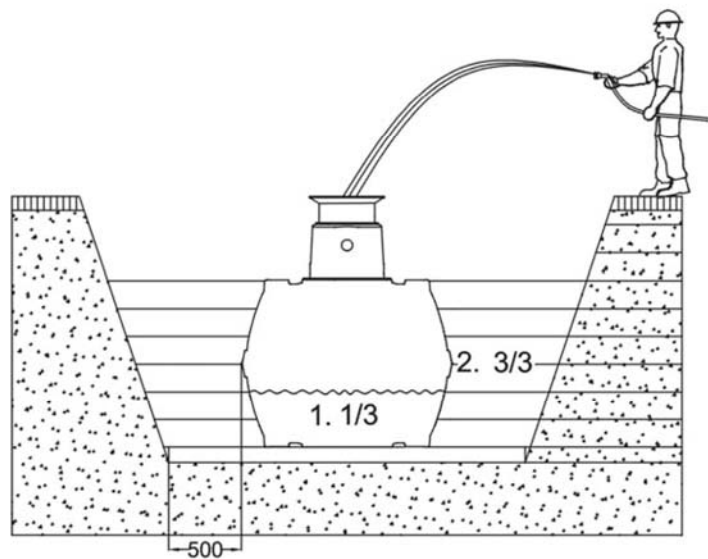
Beim Einbau des Behälters in unmittelbarer Nähe (< 5 m) eines Hanges, Erdhügels oder einer Böschung muss eine statisch berechnete Stützmauer zur Aufnahme des Erddrucks errichtet werden. Die Mauer muss die Behältermaße um mind. 500 mm in alle Richtungen überragen und einen Mindestabstand von 1000 mm zum Behälter haben.



1.3 Einsetzen und Verfüllen

Die Behälter sind stoßfrei mit geeignetem Gerät in die vorbereitete Baugrube einzubringen.

Um Verformungen zu vermeiden wird der Behälter vor dem Anfüllen der Behälterumhüllung zu 1/3 mit Wasser gefüllt, danach wird die Umhüllung (Rundkornkies max. Körnung 8/16) lagenweise in max. 30 cm Schritten bis Behälteroberkante angefüllt und verdichtet. Die einzelnen Lagen müssen gut verdichtet werden (Handstampfer). Beim Verdichten ist eine Beschädigung des Behälters zu vermeiden. Es dürfen auf keinen Fall mechanische Verdichtungsmaschinen eingesetzt werden. Die Umhüllung muss mind. 500 mm breit sein.

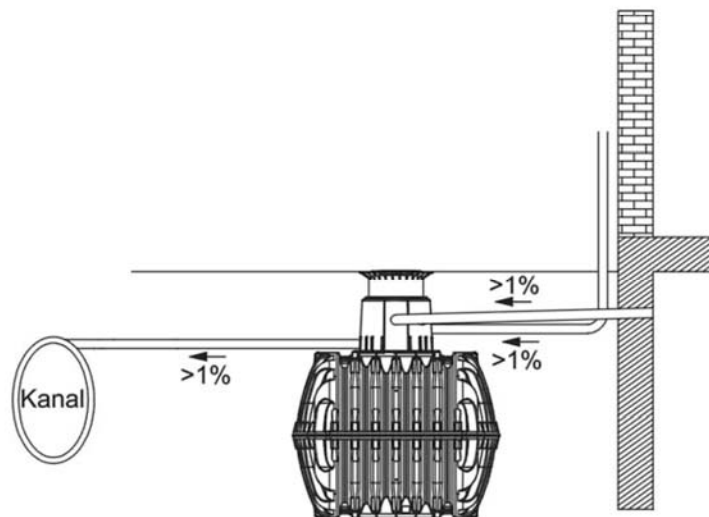


1.4 Anschlüsse legen

Sämtliche Zu- bzw. Überlaufleitungen sind mit einem Gefälle von mind. 1% in Fließrichtung zu verlegen (mögliche nachträgliche Setzungen sind dabei zu berücksichtigen). Wird der Behälterüberlauf an einen öffentlichen Kanal angeschlossen muss dieser nach DIN 1986 mittels Hebeanlage (Mischkanal) bzw. Rückstauverschluss (reiner Regenwasserkanal) vor Rückstau gesichert werden.

Sämtliche Saug-, Druck- und Steuerleitungen sind in einem Leerrohr zu führen, welches mit Gefälle zum Behälter, ohne Durchbiegungen möglichst geradlinig zu verlegen ist. Erforderliche Bögen sind mit 30° Formstücken auszubilden.

Wichtig: das Leerrohr ist an einer Öffnung oberhalb des max. Wasserstandes anzuschließen.



Anwendungsbestimmungen für Kleinkläranlagen nach DIN EN 12566-3 mit CE-Kennzeichnung: SBR-Anlagen Typ AQUAmax®, AQUAPRIMO® P; Ablaufklasse C

Anlage 30

Einbauanweisung PP-Behälter, "Typ G"

Einbauanweisung AQUAmax[®]/AQUAPRIMO[®]

Bauseitige Voraussetzungen :

- Die Behälter nach unseren Vorgaben müssen fertig eingebaut sein.
- Es muss eine Dichtigkeitsprüfung durchgeführt werden.
- Der Belebungsbehälter muss bei Montagebeginn frei von Abwasser und sauber sein.
- Zu- und Abläufe müssen mindestens als KG-Rohr DN 100 ausgeführt sein, und innen ca. 15 cm überstehen.
- Die Deckel der Behälter müssen Lüftungsöffnungen haben. Im Zulaufrohr muss unmittelbar vor dem Grobfang eine Entlüftung eingebaut werden, wenn eine Entlüftung über das Dach nicht gegeben ist.
- Das Steuergerät muss an entsprechender Stelle angebracht und mit Spannung versorgt sein (230V)
- Zum Steuergerät ist eine abgesichertes (FI- Schalter) Kabel 3x1,5 mm² zu verlegen. Zwischen Steuergerät und Behälter muss ein Leerrohr, mindestens DN 70 gelegt werden.

Der Anschluss der Kabel hat von einem Fachbetrieb zu erfolgen!

Einbau des AQUAmax:

AQUAmax BASIC, CLASSIC M und AQUAPRIMO M auf die Trennwand hängen, AQUAmax CLASSIC Z und AQUAPRIMO Z mit den Ketten am Deckelauflagerring oder Konus befestigen.

Das Beschickungsrohr muß sich im Grobfang befinden (AQUAmax CLASSIC M, AQUAPRIMO M und BASIC). Beim AQUAmax CLASSIC Z und AQUAPRIMO Z wird das Steigrohr der Überschussschlamm-Beschickungspumpe mit dem Schlauch verbunden und in den Grobfang geführt. Dort muss er mit dem Tauchrohr befestigt werden.

Beim AQUAmax PROFESSIONAL G ist die Beschickungspumpe ca. 5 – 10 cm über dem Boden anzubringen und die Beschickungsleitung in die SBR- Kammer zu führen (freier Auslauf!).

Der Ablaufschlauch wird am Ablauf mit einer Rohrschelle befestigt. Der Schlauch darf dabei nicht in das dort befindliche Wasser eintauchen. Im Bereich des Schachtdeckels muss der Schlauch mit einer Schelle gesichert werden.

Das Anschlusskabel durch das Leerrohr zum Standort der Steuerung ziehen und den Stecker an der entsprechenden Stelle der Steuerung einschrauben.

Die Anlage muss jetzt mindestens bis zum Ausschaltpunkt des Schwimmers mit Wasser gefüllt werden.

Stromzuleitung der Steuerung verklemmen, anschließend nach dem Inbetriebnahme Menü (inkl. Testlauf) die Anlage in Betrieb nehmen. Die Bedienung des Steuergerätes entnehmen Sie bitte der gesonderten Anleitung.

Die Anlage kann erst in Betrieb genommen werden wenn der Grobfang gefüllt ist.

Bitte beachten Sie bei allen Anschlussarbeiten, dass alle Kabel und Schläuche lang genug sind, damit der AQUAmax/AQUAPRIMO problemlos aus der Anlage entnommen werden kann.

Anwendungsbestimmungen für Kleinkläranlagen nach DIN EN 12566-3 mit CE-Kennzeichnung: SBR-Anlagen Typ AQUAmax[®], AQUAPRIMO[®] P; Ablaufklasse C

Einbauanweisung AQUAmax[®]/AQUAPRIMO[®]

Anlage 31