

Allgemeine bauaufsichtliche Zulassung

Zulassungsstelle für Bauprodukte und Bauarten

Bautechnisches Prüfamt

Eine vom Bund und den Ländern
gemeinsam getragene Anstalt des öffentlichen Rechts
Mitglied der EOTA, der UEAtc und der WFTAO

Datum:

18.03.2015

Geschäftszeichen:

II 31-1.55.32-2/15

Zulassungsnummer:

Z-55.32-608

Geltungsdauer

vom: **18. März 2015**

bis: **18. März 2020**

Antragsteller:

ATB Umwelttechnologien GmbH
Südstraße 2
32457 Porta-Westfalica

Zulassungsgegenstand:

Kleinkläranlagen mit Abwasserbelüftung; Belebungsanlagen im Aufstaubetrieb;

**Nachrüstung bestehender Abwasserbehandlungsanlagen nach DIN 4261-1 mit den
Nachrüstsätzen AQUAmax / AQUAPRIMO für 4 bis 50 EW;
Ablaufklasse C**

Der oben genannte Zulassungsgegenstand wird hiermit allgemein bauaufsichtlich zugelassen.
Diese allgemeine bauaufsichtliche Zulassung umfasst acht Seiten und 16 Anlagen.

DIBt

I ALLGEMEINE BESTIMMUNGEN

- 1 Mit der allgemeinen bauaufsichtlichen Zulassung ist die Verwendbarkeit bzw. Anwendbarkeit des Zulassungsgegenstandes im Sinne der Landesbauordnungen nachgewiesen.
- 2 Sofern in der allgemeinen bauaufsichtlichen Zulassung Anforderungen an die besondere Sachkunde und Erfahrung der mit der Herstellung von Bauprodukten und Bauarten betrauten Personen nach den § 17 Abs. 5 Musterbauordnung entsprechenden Länderregelungen gestellt werden, ist zu beachten, dass diese Sachkunde und Erfahrung auch durch gleichwertige Nachweise anderer Mitgliedstaaten der Europäischen Union belegt werden kann. Dies gilt ggf. auch für im Rahmen des Abkommens über den Europäischen Wirtschaftsraum (EWR) oder anderer bilateraler Abkommen vorgelegte gleichwertige Nachweise.
- 3 Die allgemeine bauaufsichtliche Zulassung ersetzt nicht die für die Durchführung von Bauvorhaben gesetzlich vorgeschriebenen Genehmigungen, Zustimmungen und Bescheinigungen.
- 4 Die allgemeine bauaufsichtliche Zulassung wird unbeschadet der Rechte Dritter, insbesondere privater Schutzrechte, erteilt.
- 5 Hersteller und Vertreiber des Zulassungsgegenstandes haben, unbeschadet weitergehender Regelungen in den "Besonderen Bestimmungen", dem Verwender bzw. Anwender des Zulassungsgegenstandes Kopien der allgemeinen bauaufsichtlichen Zulassung zur Verfügung zu stellen und darauf hinzuweisen, dass die allgemeine bauaufsichtliche Zulassung an der Verwendungsstelle vorliegen muss. Auf Anforderung sind den beteiligten Behörden Kopien der allgemeinen bauaufsichtlichen Zulassung zur Verfügung zu stellen.
- 6 Die allgemeine bauaufsichtliche Zulassung darf nur vollständig vervielfältigt werden. Eine auszugsweise Veröffentlichung bedarf der Zustimmung des Deutschen Instituts für Bautechnik. Texte und Zeichnungen von Werbeschriften dürfen der allgemeinen bauaufsichtlichen Zulassung nicht widersprechen. Übersetzungen der allgemeinen bauaufsichtlichen Zulassung müssen den Hinweis "Vom Deutschen Institut für Bautechnik nicht geprüfte Übersetzung der deutschen Originalfassung" enthalten.
- 7 Die allgemeine bauaufsichtliche Zulassung wird widerruflich erteilt. Die Bestimmungen der allgemeinen bauaufsichtlichen Zulassung können nachträglich ergänzt und geändert werden, insbesondere, wenn neue technische Erkenntnisse dies erfordern.

II BESONDERE BESTIMMUNGEN

1 Zulassungsgegenstand und Anwendungsbereich

1.1 Zulassungsgegenstand sind Kleinkläranlagen mit Abwasserbelüftung; Belebungsanlagen im Aufstaubetrieb Typ AQUAmax und AQUAPRIMO, im Weiteren als Anlagen bezeichnet. Die Anlagen werden entsprechend der in Anlage 1 grundsätzlich dargestellten Bauweise betrieben.

Die Anlagen werden durch Einbau des Nachrüstsatzes vom Typ AQUAmax oder AQUAPRIMO in bestehende Behälter von Abwasserbehandlungsanlagen hergestellt. Die Behälter sind bereits in der Erde eingebaut und wurden bisher als Abwasserbehandlungsanlagen nach DIN 4261-1¹ betrieben.

Die Genehmigung zur wesentlichen Änderung einer bestehenden Abwasserbehandlungsanlage durch Nachrüstung erfolgt nach landesrechtlichen Bestimmungen im Rahmen des wasserrechtlichen Erlaubnisverfahrens.

Die Anlagen sind für 4 bis 50 EW ausgelegt und entsprechen der Ablaufklasse C.

1.2 Die Anlagen mit Abwasserbelüftung dienen der aeroben biologischen Behandlung des im Trennverfahren erfassten häuslichen Schmutzwassers und gewerblichen Schmutzwassers soweit es häuslichem Schmutzwasser vergleichbar ist.

1.3 Den Anlagen dürfen nicht zugeleitet werden:

- gewerbliches Schmutzwasser, soweit es nicht häuslichem Schmutzwasser vergleichbar ist
- Fremdwasser, wie z. B.
 - Kühlwasser
 - Ablaufwasser von Schwimmbecken
 - Niederschlagswasser
 - Drainagewasser

1.4 Mit dieser allgemeinen bauaufsichtlichen Zulassung werden neben den bauaufsichtlichen auch die wasserrechtlichen Anforderungen im Sinne der Verordnung der Länder zur Feststellung der wasserrechtlichen Eignung von Bauprodukten und Bauarten durch Nachweise nach den Landesbauordnungen (WasBauPVO) erfüllt.

1.5 Die allgemeine bauaufsichtliche Zulassung wird unbeschadet der Prüf- oder Genehmigungsvorbehalte anderer Rechtsbereiche (z. B. Gesetze und Verordnungen zur Umsetzung der europäischen Niederspannungsrichtlinie, EMV-Richtlinie oder Richtlinie für Geräte und Schutzsysteme zur bestimmungsgemäßen Verwendung in explosionsgefährdeten Bereichen) erteilt.

¹ DIN 4261-1:2010-10

Anlagen - Teil 1: Anlagen zur Schmutzwasservorbehandlung

2 Bestimmungen für das Bauprodukt

2.1 Eigenschaften und Anforderungen

Die Anlagen entsprechen hinsichtlich ihrer Funktion den Angaben in der Anlage 15.

Die Anlagen haben als CE-gekennzeichnete Anlagen Typ AQUAMax und AQUAPRIMO nach DIN EN 12566-3² den Nachweis der Reinigungsleistung erbracht. Hierzu wurde die für die Reinigungsleistung ungünstigste Baugröße (siehe Anlagen 1 bis 14) geprüft. Die Anwendung in Deutschland ist durch die allgemeine bauaufsichtliche Zulassung Nr. Z 55.31-601 geregelt. Die Anlagen wurden nach den Zulassungsgrundsätzen des Deutschen Instituts für Bautechnik (DIBt), Stand bei der Erteilung dieser allgemeinen bauaufsichtlichen Zulassung, beurteilt.

Die Anlagen erfüllen mindestens die Anforderungen nach AbwV³ Anhang 1, Teil C, Ziffer 4. Bei der Prüfung der Reinigungsleistung wurden die folgenden Prüfkriterien für die Ablaufklasse C (Anlagen mit Kohlenstoffabbau) eingehalten:

- BSB₅: ≤ 25 mg/l aus einer 24 h-Mischprobe, homogenisiert
≤ 40 mg/l aus einer qualifizierten Stichprobe, homogenisiert
- CSB: ≤ 100 mg/l aus einer 24 h-Mischprobe, homogenisiert
≤ 150 mg/l aus einer qualifizierten Stichprobe, homogenisiert
- Abfiltrierbare Stoffe: ≤ 75 mg/l aus einer qualifizierten Stichprobe

2.2 Aufbau und klärtechnische Bemessung

2.2.1 Aufbau

Die Anlagen müssen hinsichtlich ihrer Gestaltung, der verwendeten Werkstoffe, den Einbauten und der Maße den Angaben der Anlagen 1 bis 14 entsprechen.

2.2.2 Klärtechnische Bemessung

Die klärtechnische Bemessung für jede Baugröße ist den Tabellen in den Anlagen 12 bis 14 zu entnehmen.

2.3 Kennzeichnung

Die Anlagen müssen nach der Nachrüstung jederzeit leicht erkennbar und dauerhaft mit folgenden Angaben gekennzeichnet werden:

- Typbezeichnung
- max. EW
- elektrischer Anschlusswert
- Volumen der Vorklärung/des Schlammspeichers
- Volumen des Puffers
- Volumen des SBR-Reaktors
- Ablaufklasse C

2.4 Übereinstimmungsnachweis

Bezüglich der Übereinstimmung des Nachrüstsatzes mit den Bestimmungen dieser allgemeinen bauaufsichtlichen Zulassung wird auf das System zur Bewertung der nach DIN EN 12566-3 CE-gekennzeichneten Kleinkläranlage Typ AQUAMax und AQUAPRIMO verwiesen.

² DIN EN 12566-3:2009-07 Anlagen für bis zu 50 EW - Teil 3: Vorgefertigte und/oder vor Ort montierte Anlagen zur Behandlung von häuslichem Schmutzwasser

³ AbwV Verordnung über Anforderungen an das Einleiten von Abwasser in Gewässer (Abwasserverordnung)

Die Bestätigung der Übereinstimmung der nachgerüsteten Anlagen mit den Bestimmungen der allgemeinen bauaufsichtlichen Zulassung muss mit einer Übereinstimmungserklärung der nachrüstenden Firma auf der Grundlage folgender Kontrollen der nach Abschnitt 3 vor Ort fertig nachgerüsteten Anlagen erfolgen.

Die Vollständigkeit der nachgerüsteten Anlagen und die Anordnung der Anlagenteile einschließlich der Einbauteile sind zu kontrollieren und die Wasserdichtheit ist gemäß Abschnitt 3.3 zu prüfen.

Die Ergebnisse der Kontrollen und Prüfungen sind aufzuzeichnen und auszuwerten. Die Aufzeichnungen müssen mindestens folgende Angaben enthalten:

- Bezeichnung der Anlage
- Art der Kontrollen oder Prüfungen
- Datum der Kontrollen und Überprüfungen
- Ergebnis der Kontrollen und Prüfungen und, soweit zutreffend, Vergleich mit den Anforderungen
- Unterschrift des für die Kontrollen Verantwortlichen

Bei ungenügendem Prüfergebnis sind von der einbauenden Firma unverzüglich die erforderlichen Maßnahmen zur Abstellung des Mangels zu treffen. Nach Abstellung des Mangels ist - soweit technisch möglich und zum Nachweis der Mängelbeseitigung erforderlich - die betreffende Prüfung unverzüglich zu wiederholen.

Die Aufzeichnungen der Kontrollen und Prüfungen sowie die Übereinstimmungserklärung sind mindestens fünf Jahre beim Betreiber der Anlage aufzubewahren. Sie sind dem Deutschen Institut für Bautechnik, der zuständigen Bauaufsichtsbehörde oder der zuständigen Wasserbehörde auf Verlangen vorzulegen.

3 Bestimmungen für die Nachrüstung, Prüfung der Wasserdichtheit und Inbetriebnahme

3.1 Allgemeine Bestimmungen

Die Nachrüstung bestehender Abwasserbehandlungsanlagen ist nur von solchen Firmen durchzuführen, die über fachliche Erfahrungen, geeignete Geräte und Einrichtungen sowie über ausreichend geschultes Personal verfügen. Zur Vermeidung von Gefahren sind die einschlägigen Unfallverhütungsvorschriften zu beachten.

Der Antragsteller hat eine Einbauanleitung zu erstellen und der nachrüstenden Firma zur Verfügung zu stellen (Auszug wesentlicher Punkte aus der Einbauanleitung siehe Anlage 16 dieser allgemeinen bauaufsichtlichen Zulassung). Die Einbauanleitung muss auf der Baustelle vorliegen.

3.2 Bestimmungen für die Nachrüstung einer bestehenden Abwasserbehandlungsanlage

Die bestehende Abwasserbehandlungsanlage muss grundsätzlich entsprechend den Angaben in den Anlagen 1 bis 14 dieser allgemeinen bauaufsichtlichen Zulassung dimensioniert sein.

Der ordnungsgemäße Zustand der bestehenden Abwasserbehandlungsanlage ist nach Entleerung und Reinigung unter Verantwortung der nachrüstenden Firma zu beurteilen und zu dokumentieren. Dabei sind mindestens folgende Eigenschaften am Behälter durch die nachrüstende Firma zu überprüfen.

- Dauerhaftigkeit: Prüfung nach DIN EN 12504-2⁴ (Rückprallhammer)
- Standsicherheit: Bestätigung des bautechnischen Ausgangszustands

⁴ DIN EN 12504-2:2012-12 Prüfung von Beton in Bauwerken - Teil 2: Zerstörungsfreie Prüfung - Bestimmung der Rückprallzahl

- Wasserdichtheit: Prüfung analog DIN EN 1610⁵. Bei Behältern aus Beton darf nach Sättigung der Wasserverlust innerhalb von 30 Minuten 0,1 l/m² benetzter Innenfläche der Außenwände nicht überschreiten. Bei Behältern aus anderen Werkstoffen ist Wasserverlust nicht zulässig. Zur Prüfung ist die Anlage mindestens bis 5 cm über dem Rohrscheitel des Zulaufrohres mit Wasser zu füllen (DIN 4261-1).

Sofern die vorgenannten Eigenschaften nicht erfüllt werden, ist durch die nachrüstende Firma ein Sanierungskonzept zu erarbeiten und der genehmigenden Behörde vorzulegen. Für weitergehende Informationen und als Hilfestellung für die Erstellung des Sanierungskonzepts kann die Informationsschrift des BDZ "Bewertung und Sanierung vorhandener Behälter für Anlagen aus mineralischen Baustoffen" herangezogen werden.

Alle durchgeführten Überprüfungen und Maßnahmen sind von der nachrüstenden Firma zu dokumentieren. Sämtliche bauliche Änderungen an bestehenden Abwasserbehandlungsanlagen, wie Schließen der Durchtrittsöffnungen, Gestaltung der Übergänge zwischen den Kammern und anderes müssen entsprechend den zeichnerischen Unterlagen dieser allgemeinen bauaufsichtlichen Zulassung erfolgen.

Die baulichen Änderungen dürfen die statische Konzeption der bestehenden Abwasserbehandlungsanlagen nicht beeinträchtigen.

Die bestehenden Abwasserbehandlungsanlagen müssen den Angaben in den Anlagen entsprechen. Abweichungen sind zulässig sofern folgende Parameter eingehalten werden:

- Das Chargenvolumen für einen Zyklus im Belebungsbecken, das sich aus der Differenz der Wasserstände von h_{Wmax} und h_{Wmin} unter Berücksichtigung des Innendurchmessers ergibt, darf nicht unterschritten werden.
- Der Wasserstand h_{Wmax} muss mindestens 1,0 m betragen, um die Funktion als Nachklärbecken für die Absetzphase einzuhalten.
- Der Wasserstand h_{Wmin} darf den Wert von 2/3 des Wasserstands h_{Wmax} nicht unterschreiten.

Die Nachrüstung ist gemäß der Einbauanleitung des Antragstellers vorzunehmen.

Die Abdeckungen sind gegen unbefugtes Öffnen abzusichern.

3.3 Prüfung der Wasserdichtheit nach der Nachrüstung

Außenwände und Sohlen der Anlagenteile sowie Rohranschlüsse müssen dicht sein. Zur Prüfung sind die Anlagen nach dem Einbau mindestens bis 5 cm über dem Rohrscheitel des Zulaufrohres mit Wasser zu füllen (siehe DIN 4261-1). Die Prüfung ist analog DIN EN 1610 durchzuführen. Bei Behältern aus Beton darf nach Sättigung der Wasserverlust innerhalb von 30 Minuten 0,1 l/m² benetzter Innenfläche der Außenwände nicht überschreiten.

Diese Prüfung der Wasserdichtheit nach der Nachrüstung schließt nicht den Nachweis der Dichtheit bei Anstieg des Grundwassers ein. In diesem Fall können durch die zuständige Behörde vor Ort besondere Maßnahmen zur Prüfung der Wasserdichtheit festgelegt werden.

3.4 Inbetriebnahme

Die Inbetriebnahme ist in Verantwortung des Antragstellers vorzunehmen.

Der Betreiber ist bei der Inbetriebnahme der Anlage vom Antragsteller oder von einer anderen fachkundigen Person einzuweisen. Die Einweisung ist vom Einweisenden zu bescheinigen.

Das Betriebsbuch mit Betriebs- und Wartungsanleitung sowie den wesentlichen Anlagen- und Betriebsparametern ist dem Betreiber auszuhändigen.

⁵

DIN EN 1610:1997-10

Verlegung und Prüfung von Abwasserleitungen und -kanälen

4 Bestimmungen für Nutzung, Betrieb und Wartung

4.1 Allgemeines

Die Eigenschaften der Anlagen gemäß Abschnitt 2.1.2 sind nur erreichbar, wenn Betrieb und Wartung entsprechend den nachfolgenden Bestimmungen durchgeführt werden.

Der Antragsteller hat eine Anleitung für den Betrieb und die Wartung einschließlich der Schlammmentnahme, die mindestens die Bestimmungen dieser allgemeinen bauaufsichtlichen Zulassung enthalten müssen, anzufertigen und dem Betreiber der Anlage auszuhändigen.

Die Anlagen sind im Betriebszustand zu halten. Störungen (hydraulisches, mechanisches und elektrisches Versagen) müssen akustisch und/oder optisch angezeigt werden.

Die Anlagen müssen mit einer netzunabhängigen Stromausfallüberwachung mit akustischer und/oder optischer Alarmgebung ausgestattet sein.

Alarmmeldungen dürfen quittierbar aber nicht abschaltbar sein.

In die Anlagen darf nur Abwasser eingeleitet werden, das diese weder beschädigt noch ihre Funktion beeinträchtigt (siehe DIN 1986-3⁶).

Alle Anlagenteile, die regelmäßig gewartet werden müssen, müssen zugänglich sein.

Betrieb und Wartung sind so einzurichten, dass

- Gefährdungen der Umwelt nicht zu erwarten sind, was besonders für die Entnahme, den Abtransport und die Unterbringung von Schlamm aus Anlagen gilt,
- die Anlagen in ihrem Bestand und in ihrer bestimmungsgemäßen Funktion nicht beeinträchtigt oder gefährdet werden,
- das für die Einleitung vorgesehene Gewässer nicht über das erlaubte Maß hinaus belastet oder sonst nachteilig verändert wird,
- keine nachhaltig belästigenden Gerüche auftreten.

Muss zu Reparatur- oder Wartungszwecken in die Anlage eingestiegen werden, sind die entsprechenden Unfallverhütungsvorschriften einzuhalten. Bei allen Arbeiten, an denen der Deckel von der Einstiegsöffnung der Anlage entfernt werden muss, ist die freigelegte Öffnung so zu sichern, dass ein Hineinfallen sicher ausgeschlossen ist.

4.2 Nutzung

Die Zahl der Einwohner, deren Abwasser den Anlagen jeweils höchstens zugeführt werden darf (max. EW), richtet sich nach den Angaben in den Anlagen 12 bis 14 dieser allgemeinen bauaufsichtlichen Zulassung.

4.3 Kontrollen

Die Funktionsfähigkeit der Anlagen ist durch eine sachkundige⁷ Person durch folgende Maßnahmen zu kontrollieren.

Täglich ist zu kontrollieren, dass die Anlage in Betrieb ist.

Monatlich sind folgende Kontrollen durchzuführen:

- Kontrolle des Ablaufes auf Schlammabtrieb (Sichtprüfung),
- Kontrolle der Zu- und Abläufe auf Verstopfung (Sichtprüfung),
- Ablesen des Betriebsstundenzählers von Gebläse und Pumpen und Eintragen in das Betriebsbuch,

⁶ DIN 1986-3:2004-11 Entwässerungsanlagen für Gebäude und Grundstücke, Regeln für Betrieb und Wartung

⁷ Als "sachkundig" werden Personen des Betreibers oder beauftragter Dritter angesehen, die auf Grund ihrer Ausbildung, ihrer Kenntnisse und ihrer durch praktische Tätigkeit gewonnenen Erfahrungen gewährleisten, dass sie Eigenkontrollen an Anlagen sachgerecht durchführen.

- Ist die Steuerung mit einem elektronischen Logbuch ausgestattet, in dem die Betriebsstunden der einzelnen Aggregate festgehalten und angezeigt werden können, ist der schriftliche Eintrag in das Betriebsbuch nicht erforderlich.

Festgestellte Mängel oder Störungen sind unverzüglich vom Betreiber bzw. von einem beauftragten Fachbetrieb zu beheben und im Betriebsbuch zu vermerken.

4.4 **Wartung**

Die Wartung ist von einem Fachbetrieb (Fachkundige)⁸ mindestens zweimal im Jahr (im Abstand von ca. sechs Monaten) gemäß Wartungsanleitung durchzuführen.

Im Rahmen der Wartung sind folgende Arbeiten durchzuführen.

- Einsichtnahme in das Betriebsbuch mit Feststellung des regelmäßigen Betriebes (Soll-Ist-Vergleich)
- Funktionskontrolle der maschinellen, elektrotechnischen und sonstigen Anlagenteile wie Gebläse, Belüfter, Luftheber und Pumpen
- Wartung von Gebläse, Belüfter und Pumpen nach Angaben des Antragstellers
- Funktionskontrolle der Steuerung und der Alarmfunktion
- Prüfung der Schlammhöhe in der Vorklärung/im Schlamm Speicher
- Veranlassung der Schlammabfuhr durch den Betreiber bei folgendem Füllgrad der Vorklärung/des Schlamm Speichers mit Schlamm:
 - Anlagen mit Vorklärung (425 l/EW) bei 50 % Füllgrad
 - Anlagen mit Schlamm Speicher (250 l/EW) bei 70 % Füllgrad
- Durchführung von allgemeinen Reinigungsarbeiten, z. B. Beseitigung von Ablagerungen
- Überprüfung des baulichen Zustandes der Anlage
- Kontrolle der ausreichenden Be- und Entlüftung
- Vermerk der Wartung im Betriebsbuch
- Messung im Belebungsbecken von Sauerstoffkonzentration und Schlammvolumenanteil; ggf. Einstellen optimaler Betriebswerte für Sauerstoffversorgung und Schlammvolumenanteil
- Entnahme einer Stichprobe des Ablaufs und Analyse auf folgende Parameter:
 - Temperatur
 - pH-Wert
 - absetzbare Stoffe
 - CSB

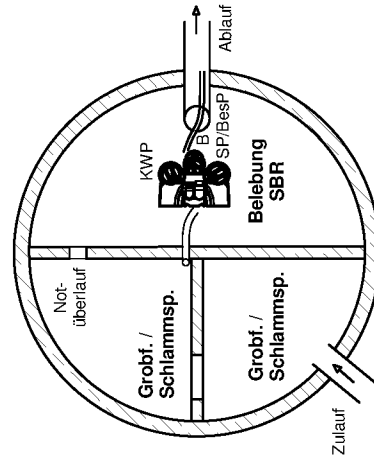
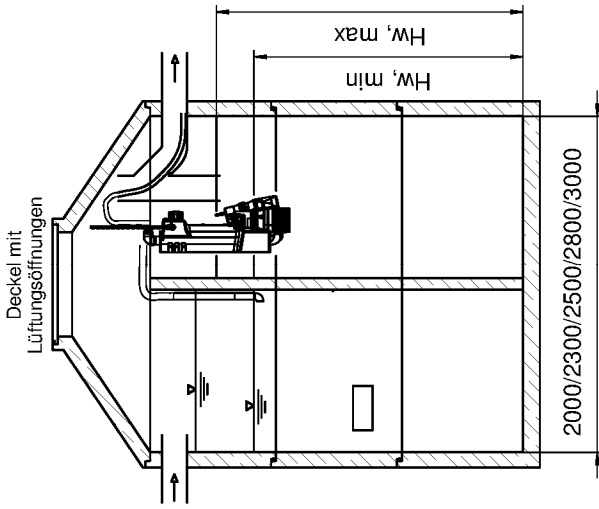
Die Feststellungen und durchgeführten Arbeiten sind in einem Wartungsbericht zu erfassen und dem Betreiber zu übergeben. Auf Verlangen sind der Wartungsbericht und das Betriebsbuch der zuständigen Bauaufsichtsbehörde bzw. der zuständigen Wasserbehörde vom Betreiber vorzulegen.

Dagmar Wahrmund
Referatsleiterin

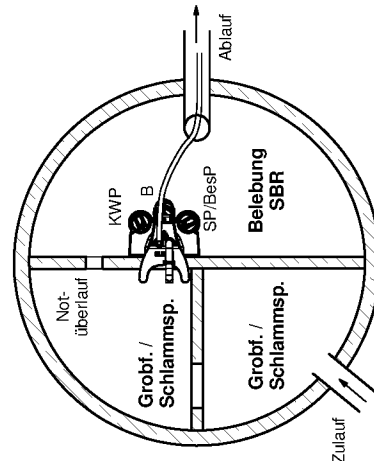
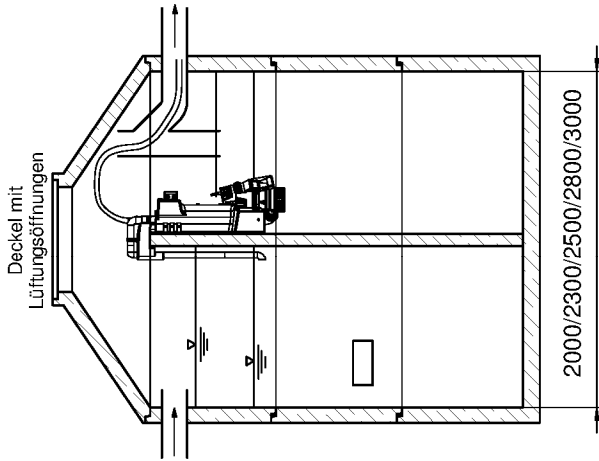
Beglaubigt

⁸ Fachbetriebe sind betreiberunabhängige Betriebe, deren Mitarbeiter (Fachkundige) aufgrund ihrer Berufsausbildung und der Teilnahme an einschlägigen Qualifizierungsmaßnahmen über die notwendige Qualifikation für Betrieb und Wartung von Anlagen verfügen.

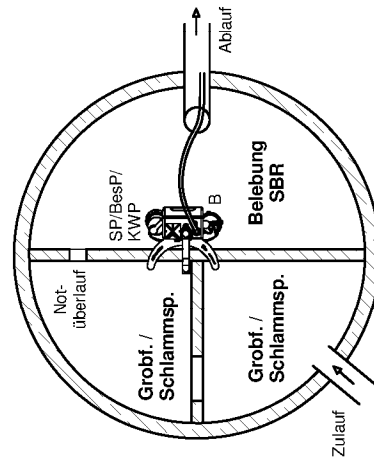
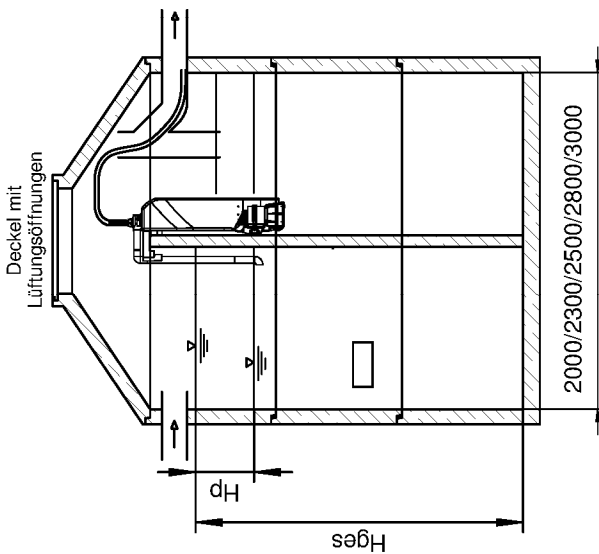
AQUAmax® CLASSIC



AQUAPRIMO® P



AQUAmax® BASIC



B = Belüfter
 SP = Schlammpumpe
 BesP = Beschickungspumpe
 KWP = Klarwasserpumpe

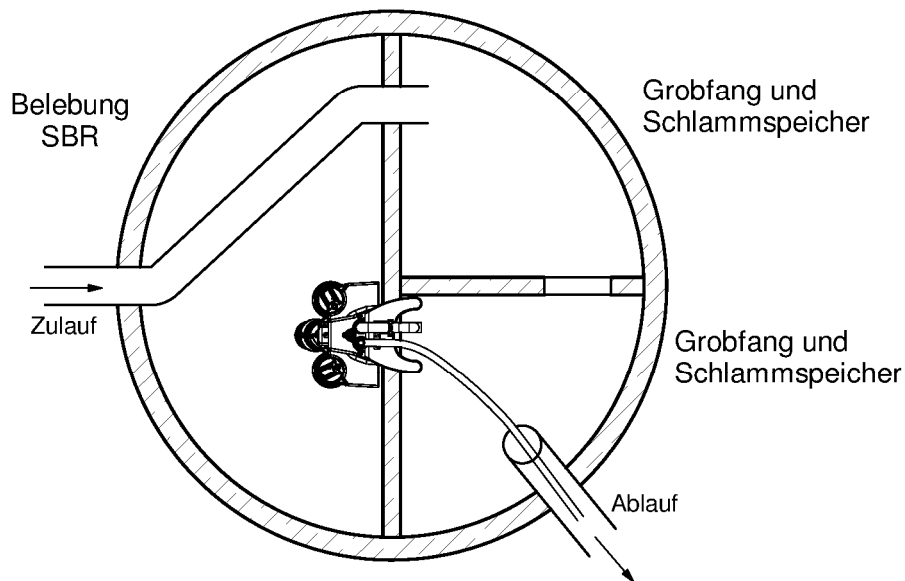
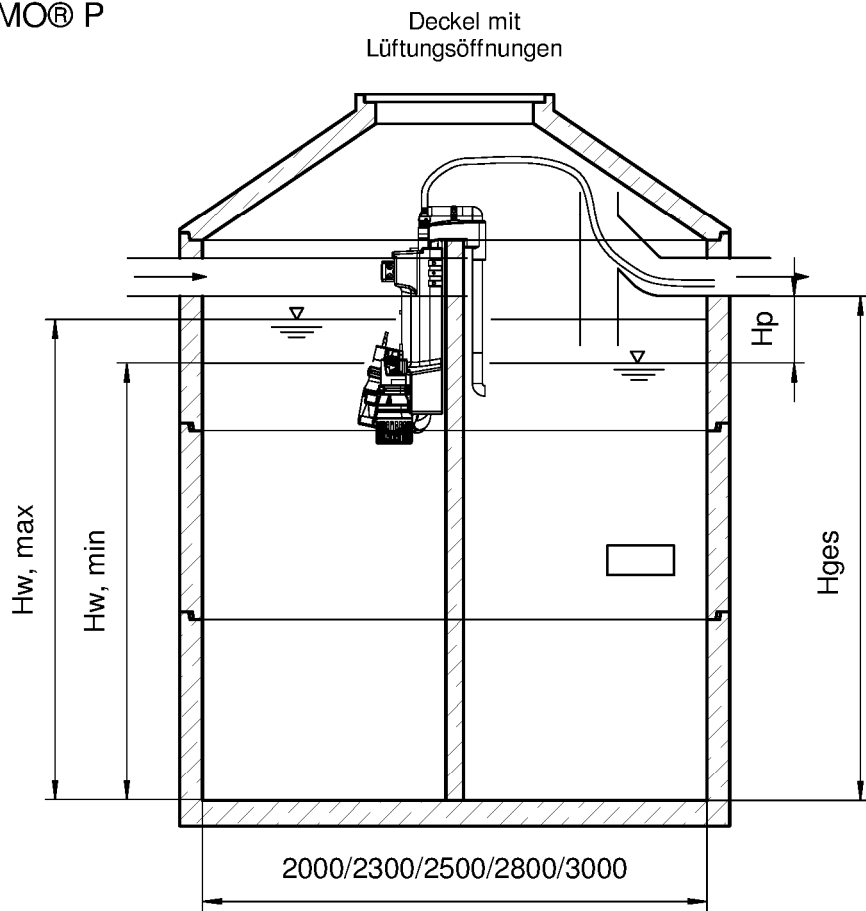
©ATB Umwelttechnologien GmbH, 12/2014

Kleinkläranlagen mit Abwasserbelüftung; Belebungsanlagen im Aufstaubetrieb;
 Nachrüstung bestehender Abwasserbehandlungsanlagen nach DIN 4261-1

AQUAmax, AQUAPRIMO P, Ablaufklasse C
 Einbehälteranlage aus Beton, Einbau in die Halbkammer

Anlage 1

AQUAmax®
AQUAPRIMO® P



Elektronische Kopie der abZ des DIBt: Z-55.32-608

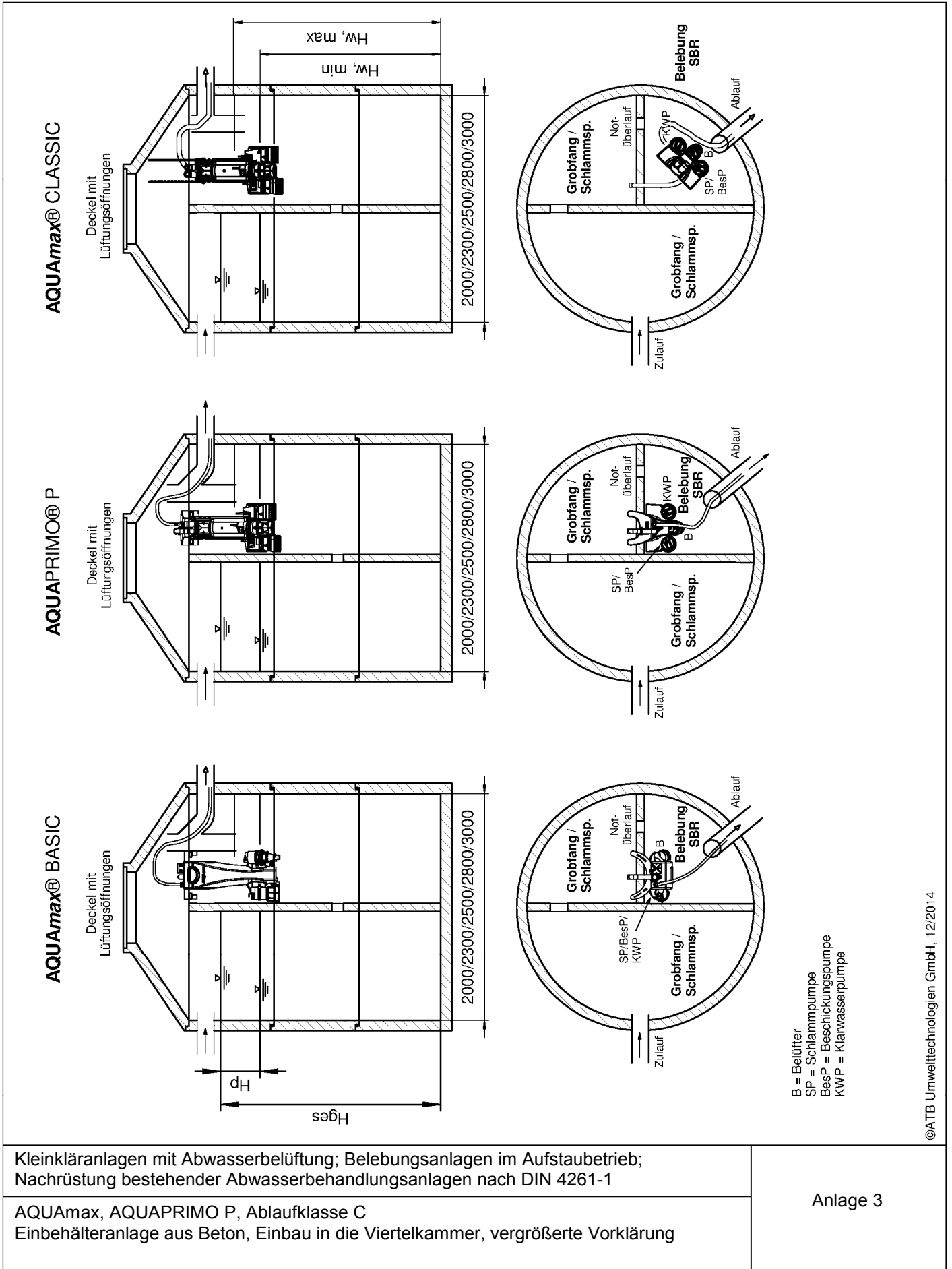
©ATB Umwelttechnologien GmbH, 12/2014

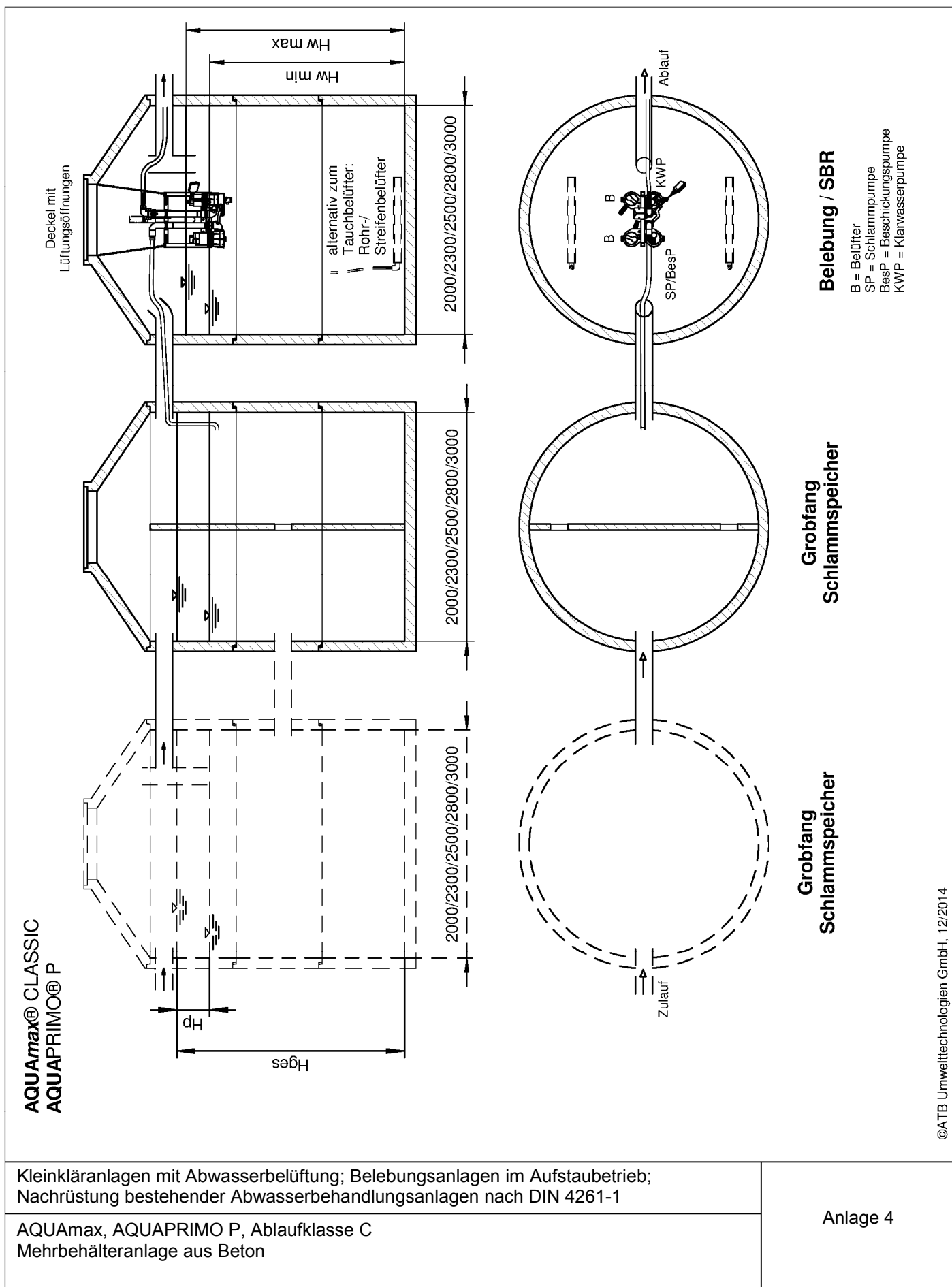
Kleinkläranlagen mit Abwasserbelüftung; Beleuchtungsanlagen im Aufstaubetrieb;
 Nachrüstung bestehender Abwasserbehandlungsanlagen nach DIN 4261-1

AQUAmax, AQUAPRIMO P, Ablaufklasse C
 Einbehälteranlage aus Beton, Einbau in die Halbkammer mit Umlegung des Zulaufs

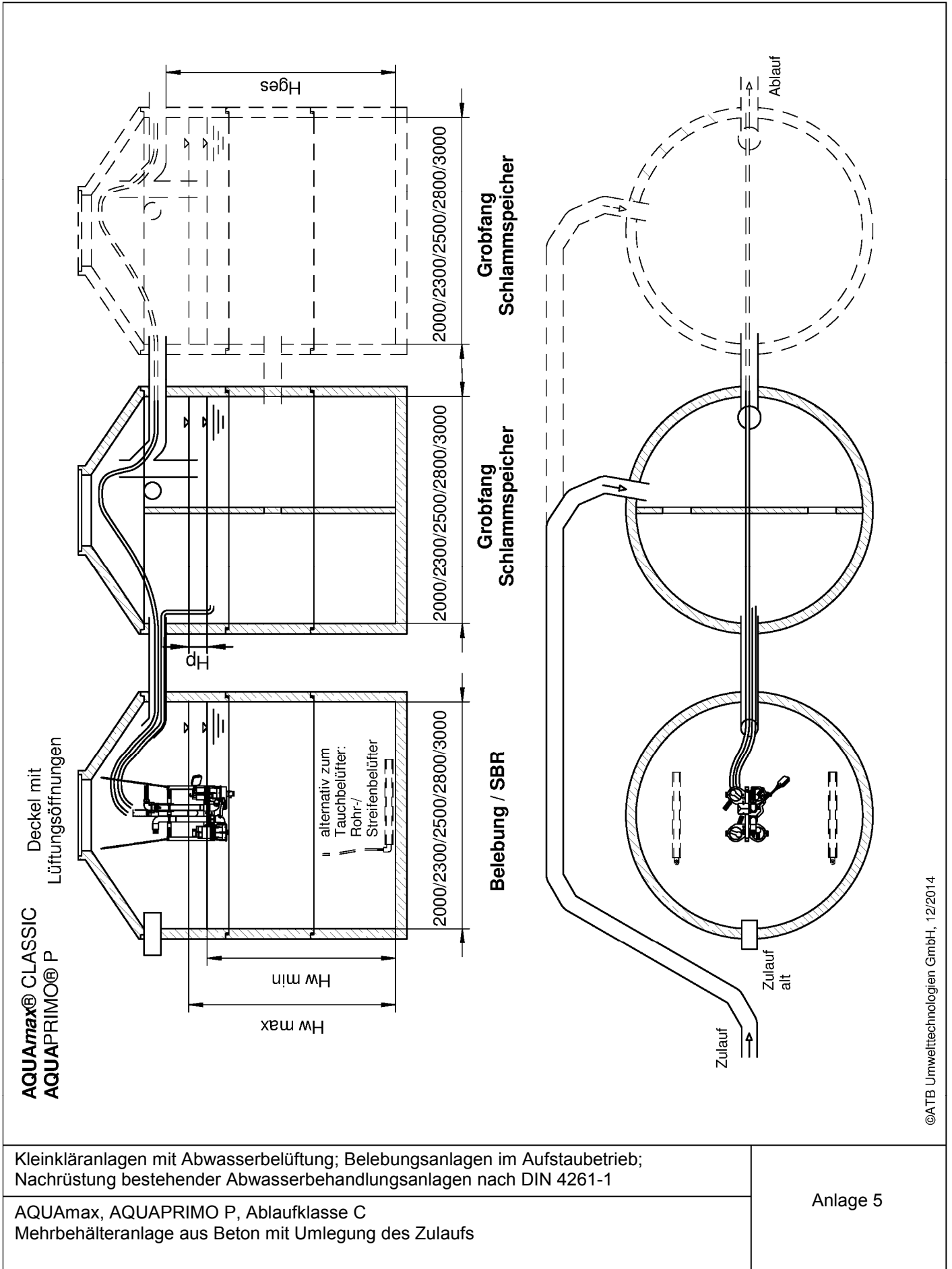
Anlage 2

Elektronische Kopie der abZ des DIBt: Z-55.32-608



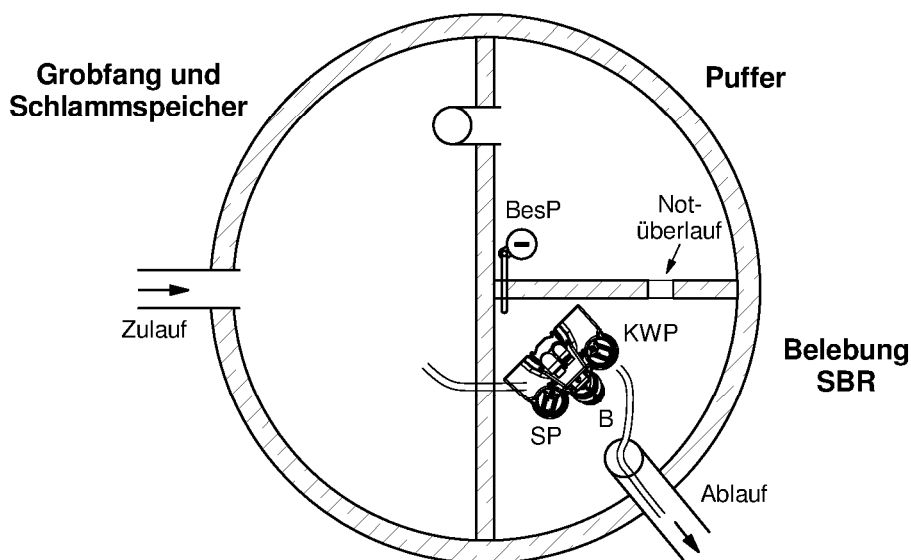
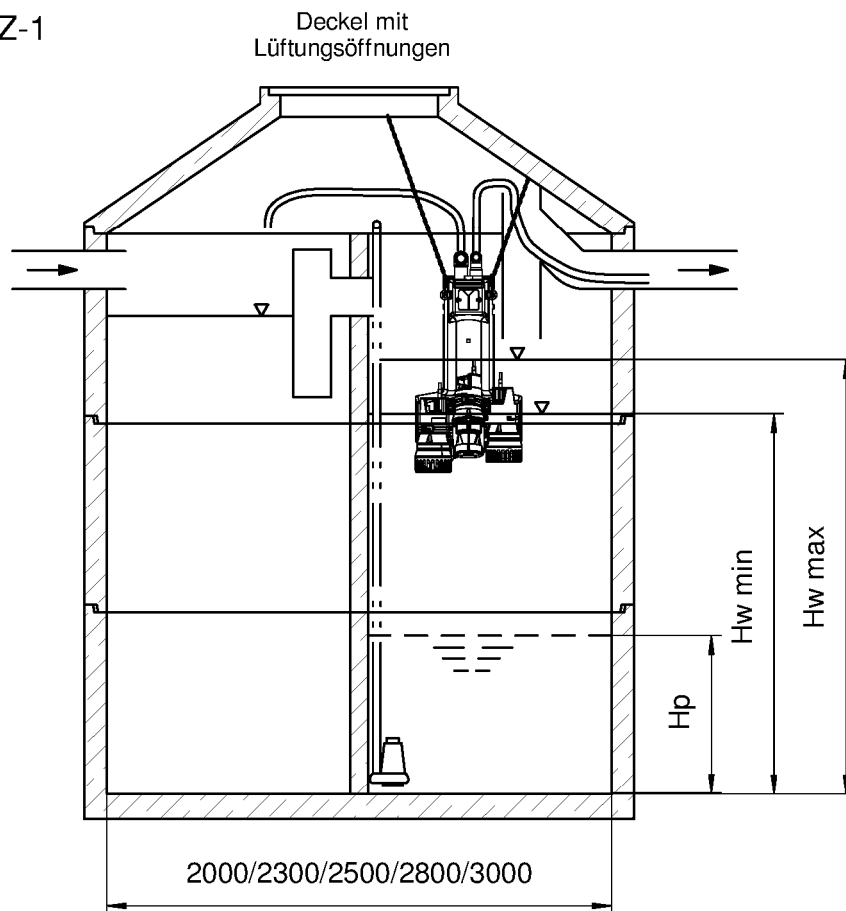


Elektronische Kopie der abZ des DIBt: Z-55.32-608



©ATB Umwelttechnologien GmbH, 12/2014

AQUAmax®
PROFESSIONAL GZ-1



B = Belüfter
 SP = Schlamm-pumpe
 BesP = Beschickung-pumpe
 KWP = Klarwasser-pumpe

Elektronische Kopie der abZ des DIBt: Z-55.32-608

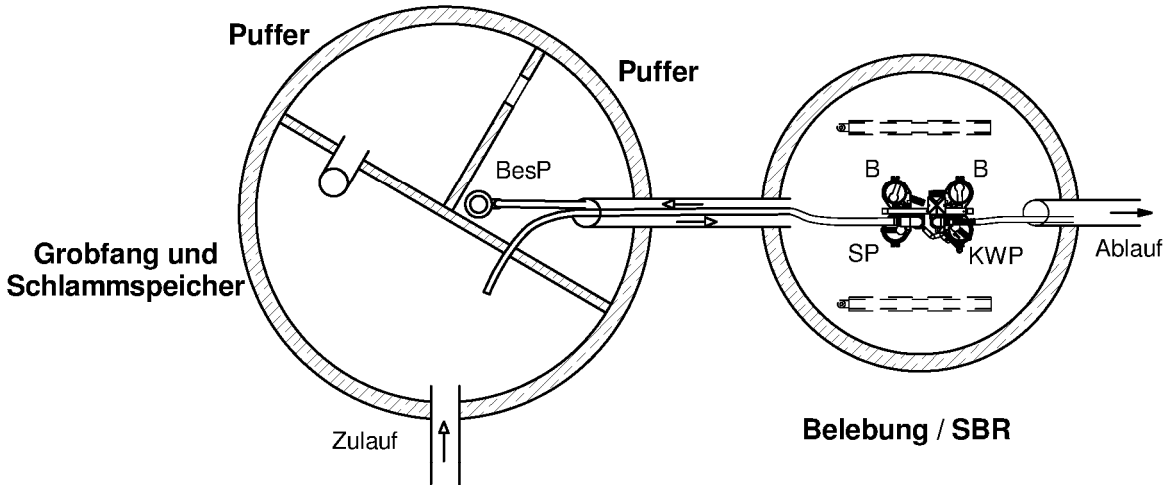
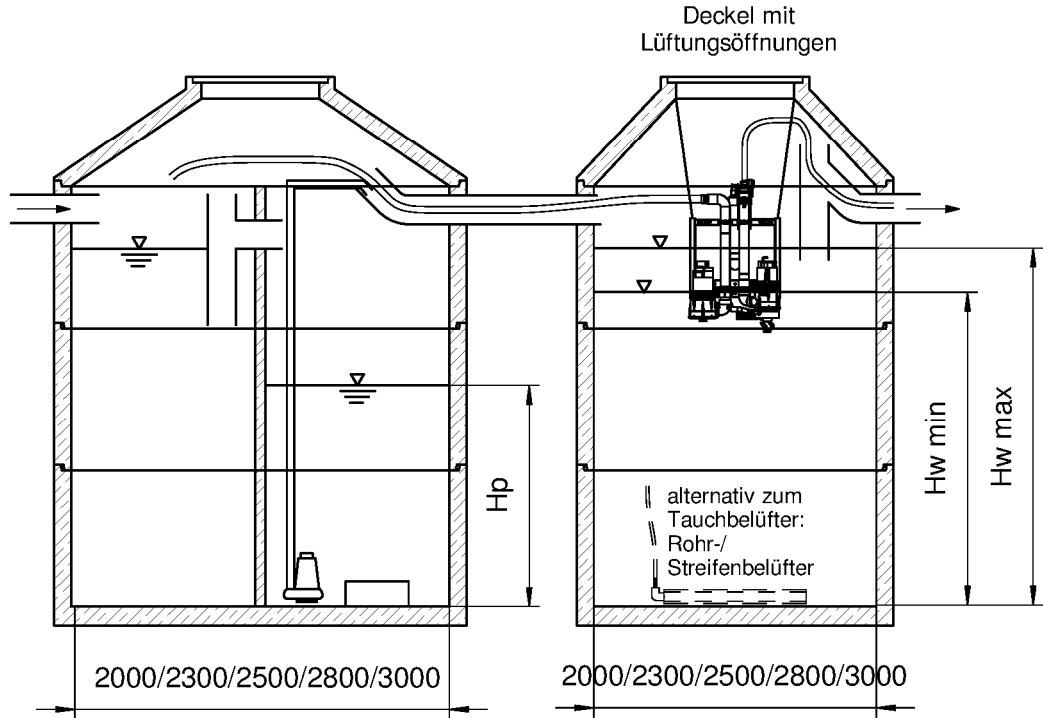
©ATB Umwelttechnologien GmbH, 12/2014

Kleinkläranlagen mit Abwasserbelüftung; Belebungsanlagen im Aufstaubetrieb;
 Nachrüstung bestehender Abwasserbehandlungsanlagen nach DIN 4261-1

AQUAmax, AQUAPRIMO P, Ablaufklasse C
 Einbehälteranlage aus Beton mit separatem Puffer

Anlage 6

AQUAmax®
 PROFESSIONAL GZ-2



- B = Belüfter
- SP = Schlamm-pumpe
- BesP = Beschickung-pumpe
- KWP = Klarwasser-pumpe

Elektronische Kopie der abZ des DIBt: Z-55.32-608

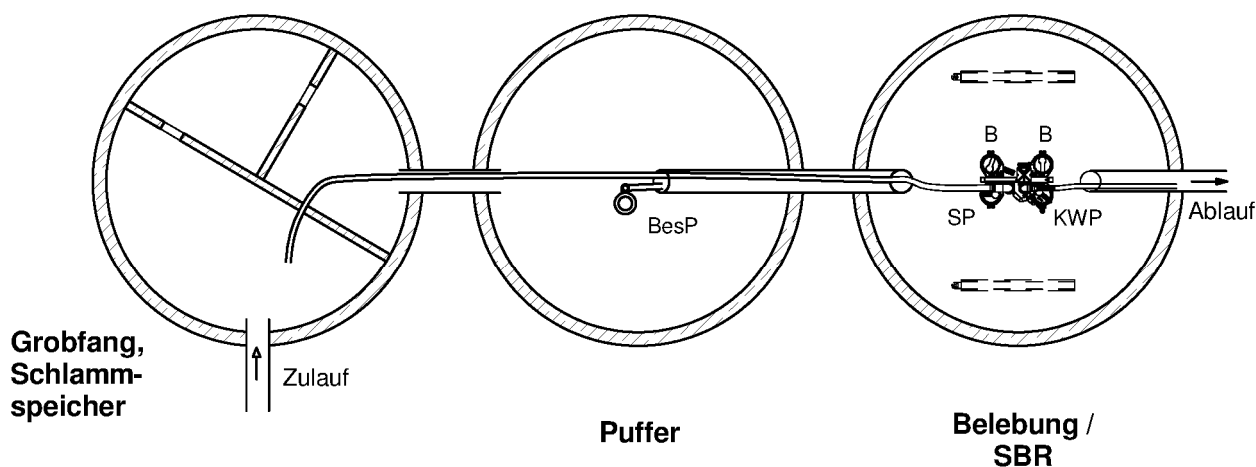
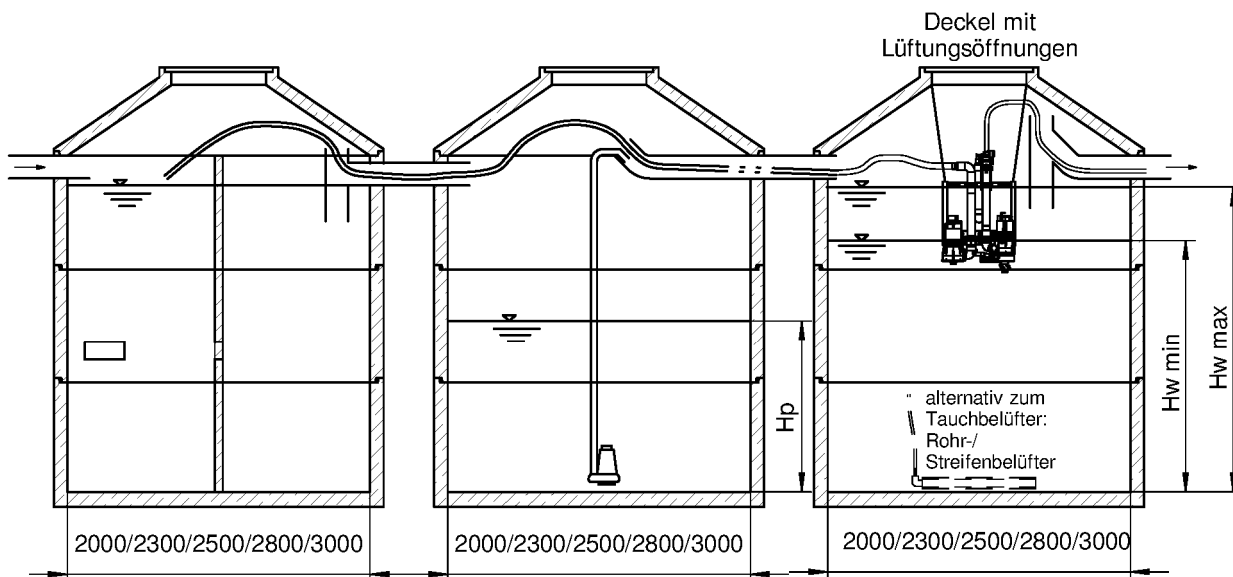
©ATB Umwelttechnologien GmbH, 12/2014

Kleinkläranlagen mit Abwasserbelüftung; Belebungsanlagen im Aufstaubetrieb;
 Nachrüstung bestehender Abwasserbehandlungsanlagen nach DIN 4261-1

AQUAmax, AQUAPRIMO P, Ablaufklasse C
 Zweibehälteranlage aus Beton mit separatem Puffer

Anlage 7

AQUAmax®
 PROFESSIONAL GZ-3



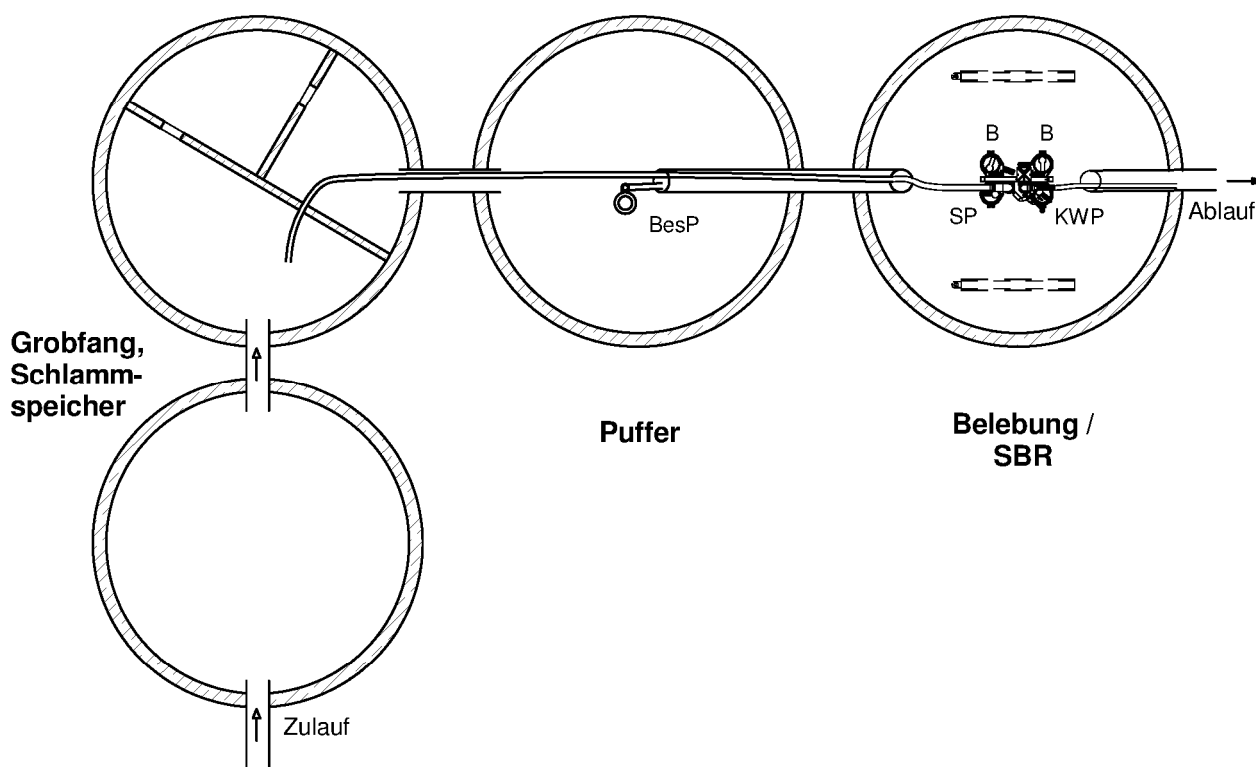
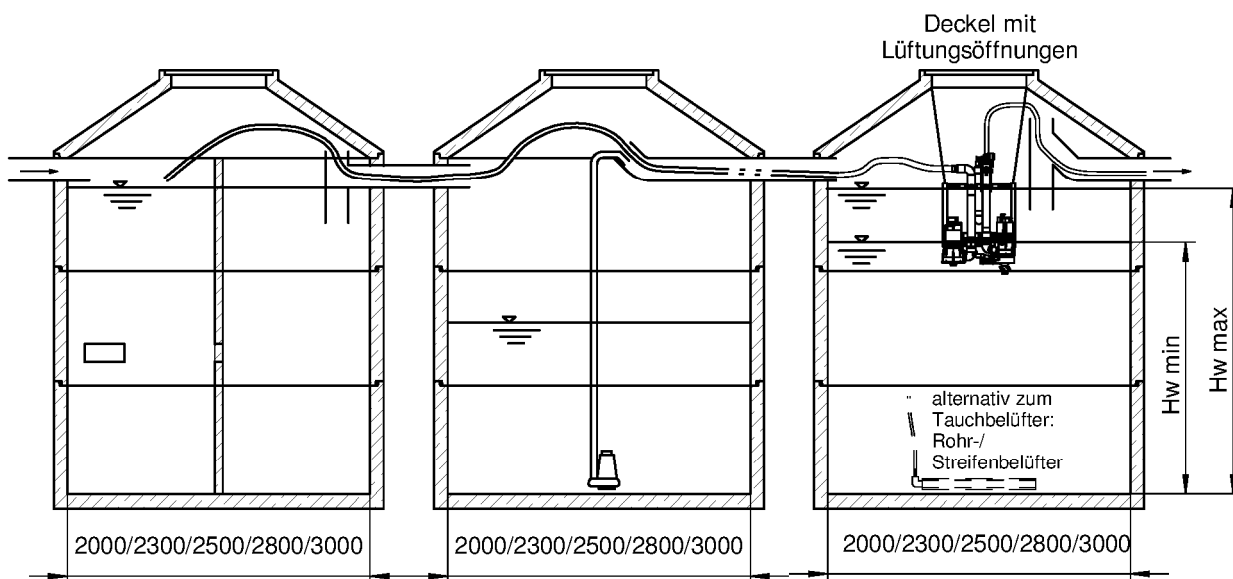
B = Belüfter
 SP = Schlammpumpe
 BesP = Beschickungspumpe
 KWP = Klarwasserpumpe

Kleinkläranlagen mit Abwasserbelüftung; Belebungsanlagen im Aufstaubetrieb;
 Nachrüstung bestehender Abwasserbehandlungsanlagen nach DIN 4261-1

AQUAmax, AQUAPRIMO P, Ablaufklasse C
 Dreibehälteranlage aus Beton mit separatem Puffer

Anlage 8

AQUAmax®
PROFESSIONAL GZ-4



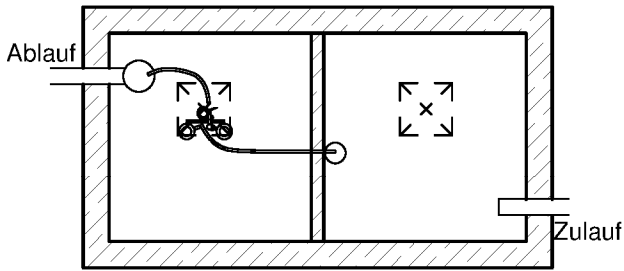
B = Belüfter
 SP = Schlammpumpe
 BesP = Beschickungspumpe
 KWP = Klarwasserpumpe

Kleinkläranlagen mit Abwasserbelüftung; Belebungsanlagen im Aufstaubetrieb;
 Nachrüstung bestehender Abwasserbehandlungsanlagen nach DIN 4261-1

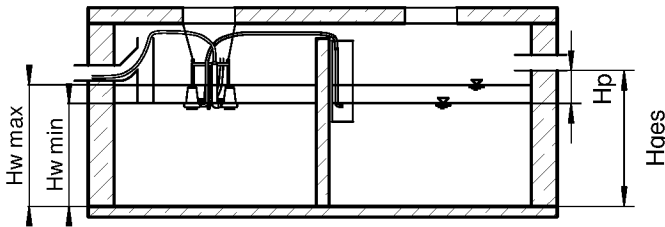
AQUAmax, AQUAPRIMO P, Ablaufklasse C
 Vierbehälteranlage aus Beton mit separatem Puffer

Anlage 9

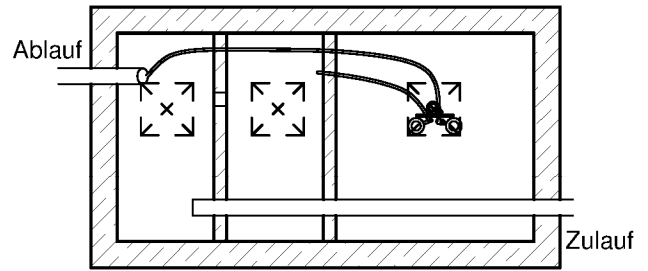
A



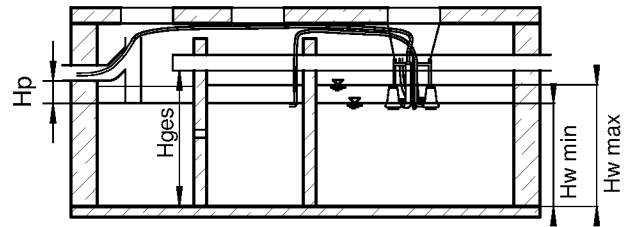
Belebungs SBR Grobfang/Schlammsp.



B

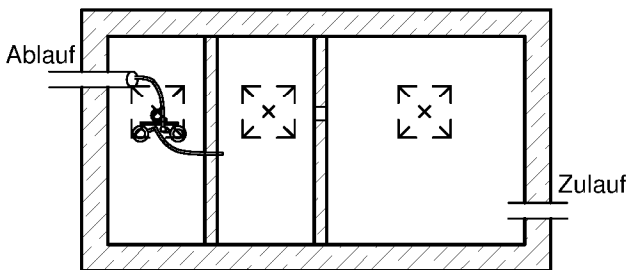


Grobfang/Schlammsp. Belebungs SBR

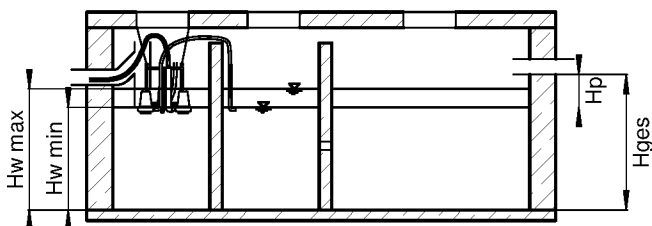


Grobfang/Schlammspeicher kann ein- und mehrkammrig ausgebildet sein.
 Alle Kammern können als separate Behälter ausgeführt sein.

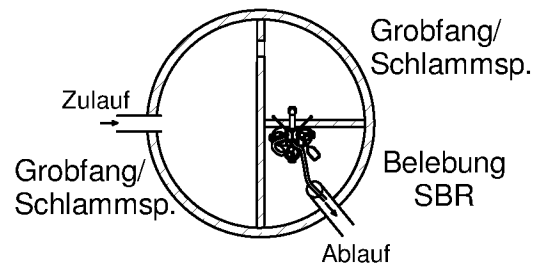
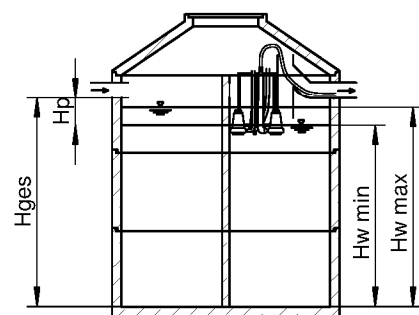
C



SBR Grobfang/Schlammsp.



D



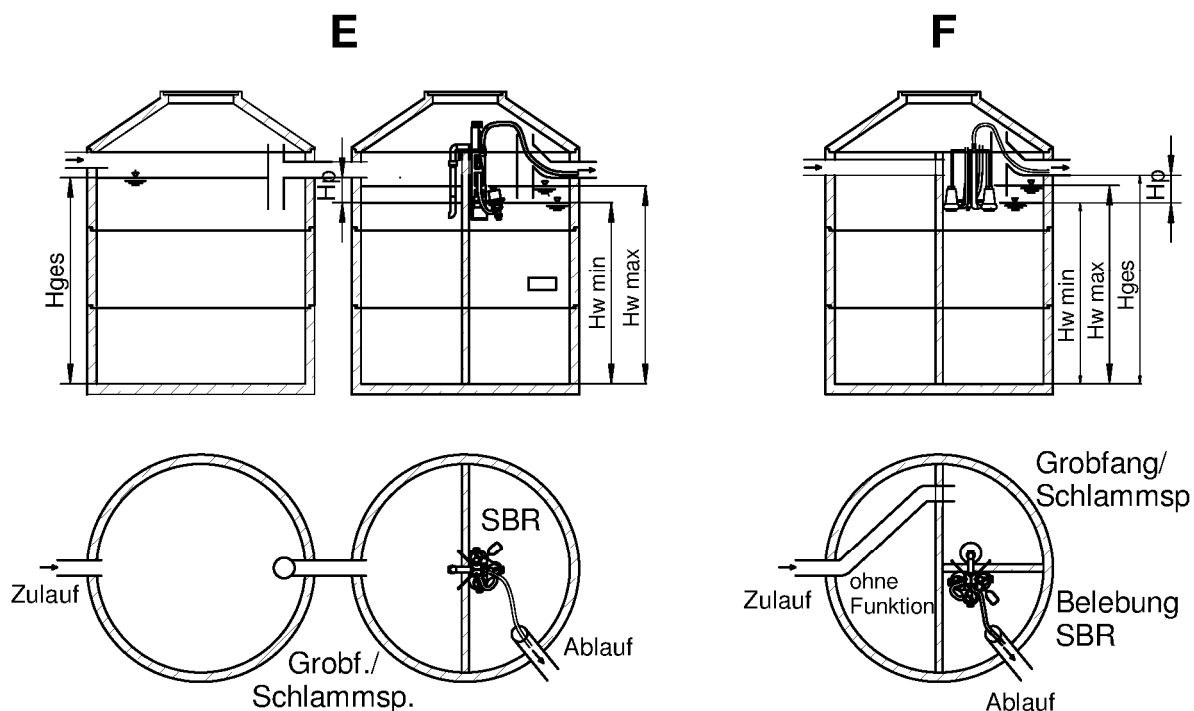
Elektronische Kopie der abZ des DIBt: Z-55.32-608

©ATB Umwelttechnologien GmbH, 12/2014

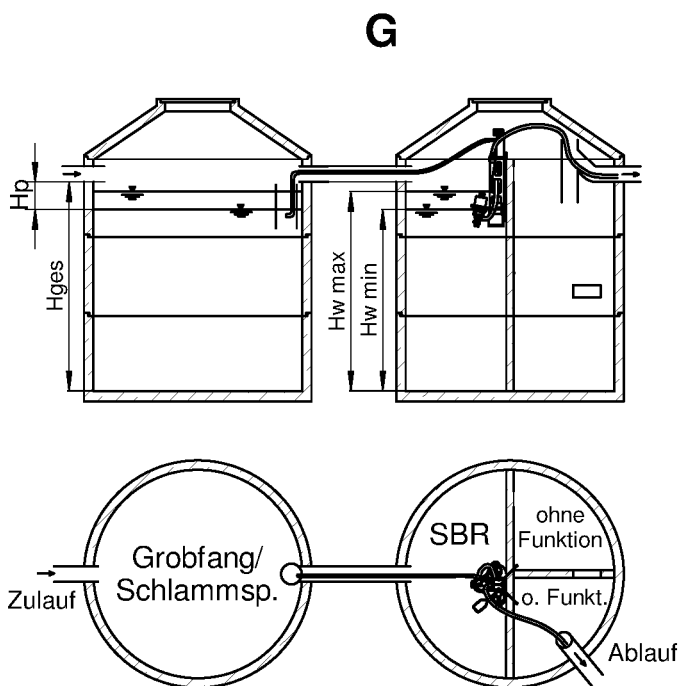
Kleinkläranlagen mit Abwasserbelüftung; Belebungsanlagen im Aufstaubetrieb;
 Nachrüstung bestehender Abwasserbehandlungsanlagen nach DIN 4261-1

AQUAmax, AQUAPRIMO P, Ablaufklasse C

Anlage 10



Grobfang/Schlamm-speicher kann ein- und mehrkammrig ausgebildet sein.
 Alle Kammern können als separate Behälter ausgeführt sein.



Kleinkläranlagen mit Abwasserbelüftung; Belebungsanlagen im Aufstaubetrieb;
 Nachrüstung bestehender Abwasserbehandlungsanlagen nach DIN 4261-1

AQUAmax, AQUAPRIMO P, Ablaufklasse C

Anlage 11

Klärtechnische Vorgaben

EW		4	5	6	8	10	12	14	15	16	
Q_d	0,15 m ³ /(EWxd)	0,60	0,75	0,90	1,20	1,50	1,80	2,10	2,25	2,40	m ³ /d
Q_{10}	0,015 m ³ /(EWxh)	0,06	0,08	0,09	0,12	0,15	0,18	0,21	0,23	0,24	m ³ /h
V_Z	Q_d/β	0,20	0,25	0,30	0,40	0,50	0,60	0,70	0,75	0,80	m ³ /Zykl.
B_d	0,06 kg BSB / (EWxd)	0,24	0,3	0,36	0,48	0,6	0,72	0,84	0,9	0,96	kg BSB/d
V_R	$B_d/0,2$ kg BSB / (m ³ xd)	1,20	1,50	1,80	2,40	3,00	3,60	4,20	4,50	4,80	m ³
$V_{R,min}$	$V_R - V_Z$	1,00	1,25	1,50	2,00	2,50	3,00	3,50	3,75	4,00	m ³
V_S	0,25 m ³ /EW	1,00	1,25	1,50	2,00	2,50	3,00	3,50	3,75	4,00	m ³
V_P	4h x Q_{10} (+ 0,2 m ³)*	0,44	0,50	0,56	0,68	0,60	0,72	0,84	0,90	0,96	m ³

*bis 8 EW

Klärtechnische Vorgaben

EW		20	24	28	32	36	40	44	48	50	
Q_d	0,15 m ³ /(EWxd)	3,00	3,60	4,20	4,80	5,40	6,00	6,60	7,20	7,50	m ³ /d
Q_{10}	0,015 m ³ /(EWxh)	0,30	0,36	0,42	0,48	0,54	0,60	0,66	0,72	0,75	m ³ /h
V_Z	Q_d/β	1,00	1,20	1,40	1,60	1,80	2,00	2,20	2,40	2,50	m ³ /Zykl.
B_d	0,06 kg BSB / (EWxd)	1,2	1,44	1,68	1,92	2,16	2,4	2,64	2,88	3	kg BSB/d
V_R	$B_d/0,2$ kg BSB / (m ³ xd)	6,00	7,20	8,40	9,60	10,80	12,00	13,20	14,40	15,00	m ³
$V_{R,min}$	$V_R - V_Z$	5,00	6,00	7,00	8,00	9,00	10,00	11,00	12,00	12,50	m ³
V_S	0,25 m ³ /EW	5,00	6,00	7,00	8,00	9,00	10,00	11,00	12,00	12,50	m ³
V_P	4h x Q_{10} (+ 0,2 m ³)*	1,20	1,44	1,68	1,92	2,16	2,40	2,64	2,88	3,00	m ³

*bis 8 EW

Sonstige Vorgaben:

$$V_R/A_R = h_{W,max} (\geq 1,0 \text{ m})$$

$$V_P/A_S = h_P$$

$$V_{R,min}/A_R = h_{W,min}^{1)}$$

$$(V_S + V_P)/A_S = h_{ges}$$

¹⁾ Der Mindestwasserstand muß sowohl das Mindestvolumen der Belebung als auch das Schlammvolumen gewährleisten. Ggf. ist ein höherer Mindestwasserstand zu wählen.

Die in den Tabellen aufgeführten Volumina sind Mindestgrößen und können in der Praxis größer sein. Grobfang / Schlamm Speicher / Puffer und Biologie können in einem gemeinsamen oder in separaten Behältern untergebracht sein. Grobfang / Schlamm Speicher und Puffer können ein- oder mehrkammerig ausgebildet sein. Die Behälter können alternativ auch in anderen geometrischen Formen (z.B. rechteckig) ausgebildet sein. Andere Maße als in den Zeichnungen dargestellt sind möglich.

Kurzzeichen und Einheiten:

A_R	Oberfläche Belebung	Q_{10}	Spitzenzufluß
A_S	Oberfläche Grobfang/Schlamm Speicher	Q_d	Schmutzwasserzulauf / Tag
B_d	BSB ₅ -Fracht / Tag	V_P	benötigtes Puffervolumen
EW	Einwohnerwerte	V_R	benötigtes Volumen für die Biologie ($\geq 1,0 \text{ m}^3$)
$h_{W,max}$	maximale Wassertiefe in der Belebung	$V_{R,min}$	SBR-Volumen nach dem Abpumpen
$h_{W,min}$	minimale Wassertiefe in der Belebung	V_S	Mindestvolumen Grob./Schlammsp. (Mindestwasserstand $\geq 0,85 \text{ m}$)
h_{ges}	maximale Wassertiefe Grob./Schlammsp.	V_Z	Zyklusvolumen
h_P	Höhe Puffer		

Kleinkläranlagen mit Abwasserbelüftung; Belebungsanlagen im Aufstaubetrieb;
Nachrüstung bestehender Abwasserbehandlungsanlagen nach DIN 4261-1

AQUAmax, AQUAPRIMO P, Ablaufklasse C
Klärtechnische Vorgaben

Anlage 12

Klärtechnische Vorgaben (vergrößerte Vorklärung, 1 Kammer)

EW		4	5	6	8	10	12	14	15	16	
Q_d	$0,15 \text{ m}^3/(\text{EWxd})$	0,60	0,75	0,90	1,20	1,50	1,80	2,10	2,25	2,40	m^3/d
Q_{10}	$0,015 \text{ m}^3/(\text{EWxh})$	0,06	0,08	0,09	0,12	0,15	0,18	0,21	0,23	0,24	m^3/h
V_Z	$Q_d/3$	0,20	0,25	0,30	0,40	0,50	0,60	0,70	0,75	0,80	$\text{m}^3/\text{Zykl.}$
B_d	$0,05 \text{ kg BSB} / (\text{EWxd})$	0,20	0,25	0,30	0,40	0,50	0,60	0,70	0,75	0,80	$\text{kg BSB}/\text{d}$
V_R	$B_d/0,2 \text{ kg BSB} / (\text{m}^3\text{xd})$	1,00	1,25	1,50	2,00	2,50	3,00	3,50	3,75	4,00	m^3
$V_{R,\min}$	$V_R - V_Z$	0,80	1,00	1,20	1,60	2,00	2,40	2,80	3,00	3,20	m^3
V_S	$0,425 \text{ m}^3/\text{EW}$	1,70	2,13	2,55	3,40	4,25	5,10	5,95	6,38	6,80	m^3
V_P	$4\text{h} \times Q_{10} (+ 0,2 \text{ m}^3)^*$	0,44	0,50	0,56	0,68	0,60	0,72	0,84	0,90	0,96	m^3

*bis 8 EW

Klärtechnische Vorgaben (vergrößerte Vorklärung, 1 Kammer)

EW		20	24	28	32	36	40	44	48	50	
Q_d	$0,15 \text{ m}^3/(\text{EWxd})$	3,00	3,60	4,20	4,80	5,40	6,00	6,60	7,20	7,50	m^3/d
Q_{10}	$0,015 \text{ m}^3/(\text{EWxh})$	0,30	0,36	0,42	0,48	0,54	0,60	0,66	0,72	0,75	m^3/h
V_Z	$Q_d/3$	1,00	1,20	1,40	1,60	1,80	2,00	2,20	2,40	2,50	$\text{m}^3/\text{Zykl.}$
B_d	$0,05 \text{ kg BSB} / (\text{EWxd})$	1,00	1,20	1,40	1,60	1,80	2,00	2,20	2,40	2,50	$\text{kg BSB}/\text{d}$
V_R	$B_d/0,2 \text{ kg BSB} / (\text{m}^3\text{xd})$	5,00	6,00	7,00	8,00	9,00	10,00	11,00	12,00	12,50	m^3
$V_{R,\min}$	$V_R - V_Z$	4,00	4,80	5,60	6,40	7,20	8,00	8,80	9,60	10,00	m^3
V_S	$0,425 \text{ m}^3/\text{EW}$	8,50	10,20	11,90	13,60	15,30	17,00	18,70	20,40	21,25	m^3
V_P	$4\text{h} \times Q_{10} (+ 0,2 \text{ m}^3)^*$	1,20	1,44	1,68	1,92	2,16	2,40	2,64	2,88	3,00	m^3

*bis 8 EW

Sonstige Vorgaben:

$$\begin{aligned} V_R/A_R &= h_{W,\max} (\geq 1,0 \text{ m}) & V_P/A_S &= h_P \\ V_{R,\min}/A_R &= h_{W,\min}^{1)} & (V_S+V_P)/A_S &= h_{\text{ges}} \end{aligned}$$

¹⁾ Der Mindestwasserstand muß sowohl das Mindestvolumen der Belebung als auch das Schlammvolumen gewährleisten. Ggf. ist ein höherer Mindestwasserstand zu wählen.

Die in den Tabellen aufgeführten Volumina sind Mindestgrößen und können in der Praxis größer sein. Grobfang / Schlamm-speicher / Puffer und Biologie können in einem gemeinsamen oder in separaten Behältern untergebracht sein. Grobfang / Schlamm-speicher und Puffer können ein- oder mehrkammerig ausgebildet sein. Die Behälter können alternativ auch in anderen geometrischen Formen (z.B. rechteckig) ausgebildet sein. Andere Maße als in den Zeichnungen dargestellt sind möglich.

Kurzzeichen und Einheiten:

A_R	Oberfläche Belebung	Q_{10}	Spitzenzufluß
A_S	Oberfläche Grobfang/Schlamm-speicher	Q_d	Schmutzwasserzulauf / Tag
B_d	BSB ₅ -Fracht / Tag	V_P	benötigtes Puffervolumen
EW	Einwohnerwerte	V_R	benötigtes Volumen für die Biologie ($\geq 1,0 \text{ m}^3$)
$h_{W,\max}$	maximale Wassertiefe in der Belebung	$V_{R,\min}$	SBR-Volumen nach dem Abpumpen
$h_{W,\min}$	minimale Wassertiefe in der Belebung	V_S	Mindestvolumen Grobf./Schlamm-sp. (Mindestwasserstand $\geq 0,85 \text{ m}$)
h_{ges}	maximale Wassertiefe Grobf./Schlamm-sp.	V_Z	Zyklusvolumen
h_P	Höhe Puffer		

Kleinkläranlagen mit Abwasserbelüftung; Belebungsanlagen im Aufstauetrieb; Nachrüstung bestehender Abwasserbehandlungsanlagen nach DIN 4261-1

AQUAmax, AQUAPRIMO P, Ablaufklasse C
Klärtechnische Vorgaben, vergrößerte Vorklärung (1 Kammer)

Anlage 13

Klärtechnische Vorgaben (vergrößerte Vorklärung, mindestens 2 Kammern)

EW		4	5	6	8	10	12	14	15	16	
Q_d	$0,15 \text{ m}^3/(\text{EWxd})$	0,60	0,75	0,90	1,20	1,50	1,80	2,10	2,25	2,40	m^3/d
Q_{10}	$0,015 \text{ m}^3/(\text{EWxh})$	0,06	0,08	0,09	0,12	0,15	0,18	0,21	0,23	0,24	m^3/h
V_Z	$Q_d/3$	0,20	0,25	0,30	0,40	0,50	0,60	0,70	0,75	0,80	$\text{m}^3/\text{Zykl.}$
B_d	$0,04 \text{ kg BSB} / (\text{EWxd})$	0,16	0,2	0,24	0,32	0,4	0,48	0,56	0,6	0,64	$\text{kg BSB}/\text{d}$
V_R	$B_d/0,2 \text{ kg BSB} / (\text{m}^3\text{xd})$	1,00	1,00	1,20	1,60	2,00	2,40	2,80	3,00	3,20	m^3
$V_{R,\min}$	$V_R - V_Z$	0,80	0,75	0,90	1,20	1,50	1,80	2,10	2,25	2,40	m^3
V_S	$0,425 \text{ m}^3/\text{EW}$	1,70	2,13	2,55	3,40	4,25	5,10	5,95	6,38	6,80	m^3
V_P	$4 \text{ h} \times Q_{10} (+ 0,2 \text{ m}^3)^*$	0,44	0,50	0,56	0,68	0,60	0,72	0,84	0,90	0,96	m^3

*bis 8 EW

Klärtechnische Vorgaben (vergrößerte Vorklärung, mindestens 2 Kammern)

EW		20	24	28	32	36	40	44	48	50	
Q_d	$0,15 \text{ m}^3/(\text{EWxd})$	3,00	3,60	4,20	4,80	5,40	6,00	6,60	7,20	7,50	m^3/d
Q_{10}	$0,015 \text{ m}^3/(\text{EWxh})$	0,30	0,36	0,42	0,48	0,54	0,60	0,66	0,72	0,75	m^3/h
V_Z	$Q_d/3$	1,00	1,20	1,40	1,60	1,80	2,00	2,20	2,40	2,50	$\text{m}^3/\text{Zykl.}$
B_d	$0,04 \text{ kg BSB} / (\text{EWxd})$	0,80	0,96	1,12	1,28	1,44	1,6	1,76	1,92	2,00	$\text{kg BSB}/\text{d}$
V_R	$B_d/0,2 \text{ kg BSB} / (\text{m}^3\text{xd})$	4,00	4,80	5,60	6,40	7,20	8,00	8,80	9,60	10,00	m^3
$V_{R,\min}$	$V_R - V_Z$	3,00	3,60	4,20	4,80	5,40	6,00	6,60	7,20	7,50	m^3
V_S	$0,425 \text{ m}^3/\text{EW}$	8,50	10,20	11,90	13,60	15,30	17,00	18,70	20,40	21,25	m^3
V_P	$4 \text{ h} \times Q_{10} (+ 0,2 \text{ m}^3)^*$	1,20	1,44	1,68	1,92	2,16	2,40	2,64	2,88	3,00	m^3

*bis 8 EW

Sonstige Vorgaben:

$$V_R/A_R = h_{W,\max} (\geq 1,0 \text{ m}) \quad V_P/A_S = h_P$$

$$V_{R,\min}/A_R = h_{W,\min}^1 \quad (V_S + V_P)/A_S = h_{\text{ges}}$$

¹⁾ Der Mindestwasserstand muß sowohl das Mindestvolumen der Belebung als auch das Schlammvolumen gewährleisten. Ggf. ist ein höherer Mindestwasserstand zu wählen.

Die in den Tabellen aufgeführten Volumina sind Mindestgrößen und können in der Praxis größer sein. Grobfang / Schlamm-speicher / Puffer und Biologie können in einem gemeinsamen oder in separaten Behältern untergebracht sein. Grobfang / Schlamm-speicher müssen mindestens zweikammerig, das Pufferbecken kann ein- oder mehrkammerig ausgebildet sein. Die Behälter können alternativ auch in anderen geometrischen Formen (z.B. rechteckig) ausgebildet sein. Andere Maße als in den Zeichnungen dargestellt sind möglich.

Kurzzeichen und Einheiten:

A_R	Oberfläche Belebung	Q_{10}	Spitzenzufluß
A_S	Oberfläche Grobfang/Schlamm-speicher	Q_d	Schmutzwasserzulauf / Tag
B_d	BSB ₅ -Fracht / Tag	V_P	benötigtes Puffervolumen
EW	Einwohnerwerte	V_R	benötigtes Volumen für die Biologie ($\geq 1,0 \text{ m}^3$)
$h_{W,\max}$	maximale Wassertiefe in der Belebung	$V_{R,\min}$	SBR-Volumen nach dem Abpumpen
$h_{W,\min}$	minimale Wassertiefe in der Belebung	V_S	Mindestvolumen Grobf./Schlamm-sp. (Mindestwasserstand $\geq 0,85 \text{ m}$)
h_{ges}	maximale Wassertiefe Grobf./Schlamm-sp.	V_Z	Zyklusvolumen
h_P	Höhe Puffer		

Kleinkläranlagen mit Abwasserbelüftung; Belebungsanlagen im Aufstaubetrieb;
Nachrüstung bestehender Abwasserbehandlungsanlagen nach DIN 4261-1

AQUAmax, AQUAPRIMO P, Ablaufklasse C
Klärtechnische Vorgaben, vergrößerte Vorklärung (≥ 2 Kammern)

Anlage 14

Funktionsbeschreibung AQUAmax[®], AQUAPRIMO[®] P

Die Kläranlage arbeitet mit einer Zykluszeit von ca. 8 Stunden. Hiervon entfallen 2 Stunden auf die Absetzphase. Der Klarwasserabzug dauert je nach Anlagengröße bis zu 20 Minuten. Während der 6 Stunden Belüftungsphase wird intermittierend über einen Tauchbelüfter Sauerstoff in die Belebung eingebracht. Alternativ kann der Lufteintrag über einen Verdichter und Rohr- oder Streifenbelüfter erfolgen.

Die Anlage hat einen vorgeschalteten Grobfang, der zur Speicherung des Primär- und Sekundärschlammes sowie zur Pufferung des Zulaufwassers dient.

Der Puffer kann mindestens die in 4 Stunden maximal zulaufende Abwassermenge (Q_{10}) aufnehmen. 4 Stunden sind die maximale Zeit, in der der SBR-Belebung kein Abwasser zugeführt werden darf (2 Stunden vor Absetzphase + 2 Stunden Absetzphase).

Die theoretische Tageszulaufmenge ist berechnet für einen Aufstau bis Unterkante Zulaufrohr. Für den Notfall steht das Zulaufrohr als Stauraumkanal zur Verfügung. Bei einem Rückstau über Oberkante Zulaufrohr wird das zufließende Wasser über einen Notüberlauf abgeführt.

Die Beschickung der Belebung aus dem Puffer erfolgt über eine kommunizierende Röhre. Diese wird während der Belüftungsphase alle 2 Stunden mit einem kurzen Pumpenstoß der Überschussschlammpumpe gefüllt. Anschließend gleicht sich der höhere Wasserspiegel im Puffer mit dem der Belebung aus.

Die letzte Beschickung erfolgt 2 Stunden vor der Absetzphase. Damit in der Nachklärphase kein ungereinigtes Abwasser zufließen kann, wird während der Belüftung Luft in diese kommunizierende Röhre eingetragen. Der Wasserstrom vom Puffer in die Belebung wird dadurch unterbrochen. Einmal pro Zyklus wird Überschussschlamm in den Grobfang gepumpt.

Der AQUAmax[®] PROFESSIONAL G verfügt über einen separaten Puffer. Fallen innerhalb kurzer Zeit größere Abwassermengen an, können diese im separaten Speicher zurückgehalten und mit der Beschickungspumpe gleichmäßig und gemäß klärtechnischer Berechnung der SBR-Belebung zugeführt werden.

Die Belebung wird mit einer separaten Pumpe ebenfalls alle 2 Stunden beschickt. Die Beschickungsdauer richtet sich nach der Anlagengröße und wird an der Steuerung eingestellt. Die letzte Beschickung erfolgt 2 Stunden vor der Absetzphase. Bei Erreichen des maximalen Wasserstandes wird über einen Schwimmerschalter die Beschickung unterbrochen.

Einmal pro Zyklus wird Überschussschlamm in den Grobfang gepumpt.

Während der Absetzphase werden Schlammbestandteile, die während der Belüftungsphase in das Pumpengehäuse gelangt sind, durch ein patentiertes Verfahren (Spülstoß) wieder herausgespült und setzen sich in der SBR-Kammer ab.

Nach der Absetzphase wird das gereinigte Abwasser bis zum Ausschaltpunkt des Schwimmers in den Ablauf gepumpt. Eine Probenahmemöglichkeit ist vorzusehen!

Die Anlage wechselt automatisch in den Urlaubsbetrieb, wenn 6 Stunden nach Zyklusbeginn der Einschaltpunkt des Schwimmers noch nicht erreicht ist. Während des Urlaubsbetriebs werden die Belüftungszeiten auf etwa 30 % der normalen Belüftungszeit reduziert. Eine Beschickung erfolgt weiterhin regelmäßig.

Sobald der Einschaltpunkt des Schwimmers erreicht wird, wechselt die Anlage in den Normalbetrieb. Nach 2 Stunden beginnt die Absetzphase.

Die Steuerung der Anlage erfolgt über eine SPS, deren Einstellungen über eine Codenummer verändert werden können. Fehlermeldungen werden optisch und akustisch angezeigt. Betriebsstunden, Eingriffe und Meldungen werden mit Datum und Zeit automatisch gespeichert. Eine Spannungsausfallerkennung (Under Voltage Signal, UVS) ist standardmäßig vorgesehen.

Beim AQUAmax[®] BASIC erfolgen Beschickung, Überschussschlammabnahme und Klarwasserabzug mit nur einer einzigen Pumpe. Die Wasserströme werden dabei durch ein patentiertes hydraulisches System in die einzelnen Bereiche geleitet.

AQUAmax[®] CLASSIC (PE) und AQUAPRIMO P (PP) unterscheiden sich lediglich in der Materialausführung.

Kleinkläranlagen mit Abwasserbelüftung; Belebungsanlagen im Aufstaubetrieb;
 Nachrüstung bestehender Abwasserbehandlungsanlagen nach DIN 4261-1

AQUAmax, AQUAPRIMO P, Ablaufklasse C
 Funktionsbeschreibung

Anlage 15

Einbauanweisung AQUAmax[®]/AQUAPRIMO[®] P

Bauseitige Voraussetzungen :

- Die Behälter müssen nach unseren Vorgaben vorbereitet sein.
- Es muss eine Dichtigkeitsprüfung durchgeführt werden.
- Der Belebungsbehälter muss bei Montagebeginn frei von Abwasser und sauber sein.
- Zu- und Abläufe müssen mindestens als KG-Rohr DN 100 ausgeführt sein, und innen ca. 15 cm überstehen.
- Die Deckel der Behälter müssen Lüftungsöffnungen haben. Im Zulaufrohr muss unmittelbar vor dem Grobfang eine Entlüftung eingebaut werden, wenn eine Entlüftung über das Dach nicht gegeben ist.
- Das Steuergerät muss an entsprechender Stelle angebracht und mit Spannung versorgt sein (230V)
- Zum Steuergerät ist eine abgesichertes (FI- Schalter) Kabel 3x1,5 mm² zu verlegen. Zwischen Steuergerät und Behälter muss ein Leerrohr, mindestens DN 70 gelegt werden.

Der Anschluss der Kabel hat von einem Fachbetrieb zu erfolgen!

Einbau des AQUAmax:

AQUAmax BASIC, CLASSIC M und AQUAPRIMO P/M auf die Trennwand hängen, AQUAmax CLASSIC Z und AQUAPRIMO P/Z mit den Ketten am Deckelaufgerring oder Konus befestigen.

Das Beschickungsrohr muß sich im Grobfang befinden (AQUAmax CLASSIC M, AQUAPRIMO P/M und BASIC). Beim AQUAmax CLASSIC Z und AQUAPRIMO P/Z wird das Steigrohr der Überschussschlamm-Beschickungspumpe mit dem Schlauch verbunden und in den Grobfang geführt. Dort muss er mit dem Tauchrohr befestigt werden.

Beim AQUAmax PROFESSIONAL G ist die Beschickungspumpe ca. 5 – 10 cm über dem Boden anzubringen und die Beschickungsleitung in die SBR- Kammer zu führen (freier Auslauf!).

Der Ablaufschlauch wird am Ablauf mit einer Rohrschelle befestigt. Der Schlauch darf dabei nicht in das dort befindliche Wasser eintauchen. Im Bereich des Schachtdeckels muss der Schlauch mit einer Schelle gesichert werden.

Das Anschlusskabel durch das Leerrohr zum Standort der Steuerung ziehen und den Stecker an der entsprechenden Stelle der Steuerung einschrauben.

Die Anlage muss jetzt mindestens bis zum Ausschaltpunkt des Schwimmers mit Wasser gefüllt werden.

Stromzuleitung der Steuerung verklemmen, anschließend nach dem Inbetriebnahme Menü (inkl. Testlauf) die Anlage in Betrieb nehmen. Die Bedienung des Steuergerätes entnehmen Sie bitte der gesonderten Anleitung.

Die Anlage kann erst in Betrieb genommen werden wenn der Grobfang gefüllt ist.

Bitte beachten Sie bei allen Anschlussarbeiten, dass alle Kabel und Schläuche lang genug sind, damit der AQUAmax/AQUAPRIMO problemlos aus der Anlage entnommen werden kann.

Kleinkläranlagen mit Abwasserbelüftung; Belebungsanlagen im Aufstaubetrieb;
 Nachrüstung bestehender Abwasserbehandlungsanlagen nach DIN 4261-1

AQUAmax, AQUAPRIMO P, Ablaufklasse C
 Einbauanweisung AQUAmax / AQUAPRIMO

Anlage 16