

Allgemeine bauaufsichtliche Zulassung

Zulassungsstelle für Bauprodukte und Bauarten

Bautechnisches Prüfamt

Eine vom Bund und den Ländern
gemeinsam getragene Anstalt des öffentlichen Rechts
Mitglied der EOTA, der UEAtc und der WFTAO

Datum:

18.03.2015

Geschäftszeichen:

II 35-1.55.32-20/15

Zulassungsnummer:

Z-55.32-612

Geltungsdauer

vom: **18. März 2015**

bis: **18. März 2020**

Antragsteller:

DEUTSCHE DEWATEC GmbH

Ernstmeierstraße 24

32052 Herford

Zulassungsgegenstand:

Kleinkläranlagen mit Abwasserbelüftung; Belebungsanlagen im Aufstaubetrieb;

**Nachrüstung bestehender Abwasserbehandlungsanlagen nach DIN 4261-1 mit dem
Nachrüstsatz Typ BatchPLUS für 4 bis 50 EW;
Ablaufklasse N**

Der oben genannte Zulassungsgegenstand wird hiermit allgemein bauaufsichtlich zugelassen.
Diese allgemeine bauaufsichtliche Zulassung umfasst acht Seiten und 23 Anlagen.

DIBt

I ALLGEMEINE BESTIMMUNGEN

- 1 Mit der allgemeinen bauaufsichtlichen Zulassung ist die Verwendbarkeit bzw. Anwendbarkeit des Zulassungsgegenstandes im Sinne der Landesbauordnungen nachgewiesen.
- 2 Sofern in der allgemeinen bauaufsichtlichen Zulassung Anforderungen an die besondere Sachkunde und Erfahrung der mit der Herstellung von Bauprodukten und Bauarten betrauten Personen nach den § 17 Abs. 5 Musterbauordnung entsprechenden Länderregelungen gestellt werden, ist zu beachten, dass diese Sachkunde und Erfahrung auch durch gleichwertige Nachweise anderer Mitgliedstaaten der Europäischen Union belegt werden kann. Dies gilt ggf. auch für im Rahmen des Abkommens über den Europäischen Wirtschaftsraum (EWR) oder anderer bilateraler Abkommen vorgelegte gleichwertige Nachweise.
- 3 Die allgemeine bauaufsichtliche Zulassung ersetzt nicht die für die Durchführung von Bauvorhaben gesetzlich vorgeschriebenen Genehmigungen, Zustimmungen und Bescheinigungen.
- 4 Die allgemeine bauaufsichtliche Zulassung wird unbeschadet der Rechte Dritter, insbesondere privater Schutzrechte, erteilt.
- 5 Hersteller und Vertreiber des Zulassungsgegenstandes haben, unbeschadet weitergehender Regelungen in den "Besonderen Bestimmungen", dem Verwender bzw. Anwender des Zulassungsgegenstandes Kopien der allgemeinen bauaufsichtlichen Zulassung zur Verfügung zu stellen und darauf hinzuweisen, dass die allgemeine bauaufsichtliche Zulassung an der Verwendungsstelle vorliegen muss. Auf Anforderung sind den beteiligten Behörden Kopien der allgemeinen bauaufsichtlichen Zulassung zur Verfügung zu stellen.
- 6 Die allgemeine bauaufsichtliche Zulassung darf nur vollständig vervielfältigt werden. Eine auszugsweise Veröffentlichung bedarf der Zustimmung des Deutschen Instituts für Bautechnik. Texte und Zeichnungen von Werbeschriften dürfen der allgemeinen bauaufsichtlichen Zulassung nicht widersprechen. Übersetzungen der allgemeinen bauaufsichtlichen Zulassung müssen den Hinweis "Vom Deutschen Institut für Bautechnik nicht geprüfte Übersetzung der deutschen Originalfassung" enthalten.
- 7 Die allgemeine bauaufsichtliche Zulassung wird widerruflich erteilt. Die Bestimmungen der allgemeinen bauaufsichtlichen Zulassung können nachträglich ergänzt und geändert werden, insbesondere, wenn neue technische Erkenntnisse dies erfordern.

II BESONDERE BESTIMMUNGEN

1 Zulassungsgegenstand und Anwendungsbereich

1.1 Zulassungsgegenstand sind Anwendungsbestimmungen für Kleinkläranlagen mit Abwasserbelüftung; Belebungsanlagen im Aufstaubetrieb Typ BatchPLUS, im Weiteren als Anlagen bezeichnet. Die Anlagen werden entsprechend der in Anlage 1 grundsätzlich dargestellten Bauweise betrieben.

Die Anlagen werden durch Einbau des Nachrüstsatzes vom Typ BatchPLUS in bestehende Behälter von Abwasserbehandlungsanlagen hergestellt. Die Behälter sind bereits in der Erde eingebaut und wurden bisher als Abwasserbehandlungsanlagen nach DIN 4261-1¹ betrieben.

Die Genehmigung zur wesentlichen Änderung einer bestehenden Abwasserbehandlungsanlage durch Nachrüstung erfolgt nach landesrechtlichen Bestimmungen im Rahmen des wasserrechtlichen Erlaubnisverfahrens.

Die Anlagen sind für 4 bis 50 EW ausgelegt und entsprechen der Ablaufklasse N.

1.2 Die Anlagen mit Abwasserbelüftung dienen der aeroben biologischen Behandlung des im Trennverfahren erfassten häuslichen Schmutzwassers und gewerblichen Schmutzwassers soweit es häuslichem Schmutzwasser vergleichbar ist.

1.3 Den Anlagen dürfen nicht zugeleitet werden:

- gewerbliches Schmutzwasser, soweit es nicht häuslichem Schmutzwasser vergleichbar ist
- Fremdwasser, wie z. B.
 - Kühlwasser
 - Ablaufwasser von Schwimmbecken
 - Niederschlagswasser
 - Drainagewasser

1.4 Mit dieser allgemeinen bauaufsichtlichen Zulassung werden neben den bauaufsichtlichen auch die wasserrechtlichen Anforderungen im Sinne der Verordnung der Länder zur Feststellung der wasserrechtlichen Eignung von Bauprodukten und Bauarten durch Nachweise nach den Landesbauordnungen (WasBauPVO) erfüllt.

1.5 Die allgemeine bauaufsichtliche Zulassung wird unbeschadet der Prüf- oder Genehmigungsvorbehalte anderer Rechtsbereiche (z. B. Gesetze und Verordnungen zur Umsetzung der europäischen Niederspannungsrichtlinie, EMV-Richtlinie oder Richtlinie für Geräte und Schutzsysteme zur bestimmungsgemäßen Verwendung in explosionsgefährdeten Bereichen) erteilt.

2 Bestimmungen für das Bauprodukt

2.1 Eigenschaften und Anforderungen

Die Anlagen entsprechen hinsichtlich ihrer Funktion den Angaben in den Anlagen 20 bis 22.

Die Anlagen haben als CE-gekennzeichnete Anlagen Typ BatchPLUS nach DIN EN 12566-3² den Nachweis der Reinigungsleistung erbracht. Hierzu wurde die für die Reinigungsleistung ungünstigste Baugröße (siehe Anlagen 1 bis 19) geprüft. Die Anwendung in Deutschland ist durch die allgemeine bauaufsichtliche Zulassung Z-55.31-576 geregelt. Die Anlagen wurden nach den Zulassungsgrundsätzen des Deutschen Instituts für Bautechnik (DIBt), Stand bei der Erteilung dieser allgemeinen bauaufsichtlichen Zulassung, beurteilt.

¹ DIN 4261-1:2010-10

Anlagen – Teil 1: Anlagen zur Schmutzwasservorbehandlung

² DIN EN 12566-3:2009-07

Anlagen für bis zu 50 EW Teil 3: Vorgefertigte und/oder vor Ort montierte Anlagen zur Behandlung von häuslichem Schmutzwasser

Allgemeine bauaufsichtliche Zulassung

Nr. Z-55.32-612

Seite 4 von 8 | 18. März 2015

Die Anlagen erfüllen mindestens die Anforderungen nach AbwV³ Anhang 1, Teil C, Ziffer 4. Bei der Prüfung der Reinigungsleistung wurden die folgenden Prüfkriterien für die Ablaufklasse N (Anlagen mit Kohlenstoffabbau und Nitrifikation) eingehalten:

- BSB₅: ≤ 15 mg/l aus einer 24 h-Mischprobe, homogenisiert
≤ 20 mg/l aus einer qualifizierten Stichprobe, homogenisiert
- CSB: ≤ 75 mg/l aus einer 24 h-Mischprobe, homogenisiert
≤ 90 mg/l aus einer qualifizierten Stichprobe, homogenisiert
- NH₄-N: ≤ 10 mg/l aus einer 24 h-Mischprobe, homogenisiert
- Abfiltrierbare Stoffe: ≤ 50 mg/l aus einer qualifizierten Stichprobe

2.2 Aufbau und klärtechnische Bemessung**2.2.1 Aufbau**

Die Anlagen müssen hinsichtlich ihrer Gestaltung, der verwendeten Werkstoffe, den Einbauten und der Maße den Angaben der Anlagen 1 bis 19 entsprechen.

2.2.2 Klärtechnische Bemessung

Die klärtechnische Bemessung für jede Baugröße ist den Tabellen in den Anlagen 17 bis 19 zu entnehmen.

2.3 Kennzeichnung

Die Anlagen müssen nach der Nachrüstung jederzeit leicht erkennbar und dauerhaft mit folgenden Angaben gekennzeichnet werden:

- Typbezeichnung
- max. EW
- elektrischer Anschlusswert
- Volumen der Vorklärung / des Schlammspeichers
- Volumen des Puffers
- Volumen des SBR-Reaktors
- Ablaufklasse N

2.4 Übereinstimmungsnachweis

Bezüglich der Übereinstimmung des Nachrüstsatzes mit den Bestimmungen dieser allgemeinen bauaufsichtlichen Zulassung wird auf das System zur Bewertung der nach DIN EN 12566-3 CE-gekennzeichneten Kleinkläranlage Typ BatchPLUS verwiesen.

Die Bestätigung der Übereinstimmung der nachgerüsteten Anlagen mit den Bestimmungen der allgemeinen bauaufsichtlichen Zulassung muss mit einer Übereinstimmungserklärung der nachrüstenden Firma auf der Grundlage folgender Kontrollen der nach Abschnitt 3 vor Ort fertig nachgerüsteten Anlagen erfolgen.

Die Vollständigkeit der nachgerüsteten Anlagen und die Anordnung der Anlagenteile einschließlich der Einbauteile sind zu kontrollieren und die Wasserdichtheit ist gemäß Abschnitt 3.3 zu prüfen.

Die Ergebnisse der Kontrollen und Prüfungen sind aufzuzeichnen und auszuwerten. Die Aufzeichnungen müssen mindestens folgende Angaben enthalten:

- Bezeichnung der Anlage
- Art der Kontrollen oder Prüfungen
- Datum der Kontrollen und Überprüfungen

3

AbwV

Verordnung über Anforderungen an das Einleiten von Abwasser in Gewässer (Abwasserverordnung)

- Ergebnis der Kontrollen und Prüfungen und, soweit zutreffend, Vergleich mit den Anforderungen
- Unterschrift des für die Kontrollen Verantwortlichen

Bei ungenügendem Prüfergebnis sind von der einbauenden Firma unverzüglich die erforderlichen Maßnahmen zur Abstellung des Mangels zu treffen. Nach Abstellung des Mangels ist - soweit technisch möglich und zum Nachweis der Mängelbeseitigung erforderlich - die betreffende Prüfung unverzüglich zu wiederholen.

Die Aufzeichnungen der Kontrollen und Prüfungen sowie die Übereinstimmungserklärung sind mindestens fünf Jahre beim Betreiber der Anlage aufzubewahren. Sie sind dem Deutschen Institut für Bautechnik, der zuständigen Bauaufsichtsbehörde oder der zuständigen Wasserbehörde auf Verlangen vorzulegen.

3 Bestimmungen für die Nachrüstung, Prüfung der Wasserdichtheit und Inbetriebnahme

3.1 Allgemeine Bestimmungen

Die Nachrüstung bestehender Abwasserbehandlungsanlagen ist nur von solchen Firmen durchzuführen, die über fachliche Erfahrungen, geeignete Geräte und Einrichtungen sowie über ausreichend geschultes Personal verfügen. Zur Vermeidung von Gefahren sind die einschlägigen Unfallverhütungsvorschriften zu beachten.

Der Antragsteller hat eine Einbauanleitung zu erstellen und der nachrüstenden Firma zur Verfügung zu stellen (Auszug wesentlicher Punkte aus der Einbauanleitung siehe Anlagen 23 bis 24 dieser allgemeinen bauaufsichtlichen Zulassung). Die Einbauanleitung muss auf der Baustelle vorliegen.

3.2 Bestimmungen für die Nachrüstung einer bestehenden Abwasserbehandlungsanlage

Die bestehende Abwasserbehandlungsanlage muss grundsätzlich entsprechend den Angaben in den Anlagen 17 bis 19 dieser allgemeinen bauaufsichtlichen Zulassung dimensioniert sein.

Der ordnungsgemäße Zustand der bestehenden Abwasserbehandlungsanlage ist nach Entleerung und Reinigung unter Verantwortung der nachrüstenden Firma zu beurteilen und zu dokumentieren. Dabei sind mindestens folgende Eigenschaften am Behälter durch die nachrüstende Firma zu überprüfen.

- Dauerhaftigkeit: Prüfung nach DIN EN 12504-2⁴ (Rückprallhammer)
- Standsicherheit: Bestätigung des bautechnischen Ausgangszustands
- Wasserdichtheit: Prüfung analog DIN EN 1610⁵. Bei Behältern aus Beton darf nach Sättigung der Wasserverlust innerhalb von 30 Minuten 0,1 l/m² benetzter Innenfläche der Außenwände nicht überschreiten. Bei Behältern aus anderen Werkstoffen ist Wasserverlust nicht zulässig. Zur Prüfung ist die Anlage mindestens bis 5 cm über dem Rohrscheitel des Zulaufrohres mit Wasser zu füllen (DIN 4261-1).

Sofern die vorgenannten Eigenschaften nicht erfüllt werden, ist durch die nachrüstende Firma ein Sanierungskonzept zu erarbeiten und der genehmigenden Behörde vorzulegen. Für weitergehende Informationen und als Hilfestellung für die Erstellung des Sanierungskonzepts kann die Informationsschrift des BDZ "Bewertung und Sanierung vorhandener Behälter für Anlagen aus mineralischen Baustoffen" herangezogen werden.

⁴ DIN EN 12504-2:2012-12 Prüfung von Beton in Bauwerken – Teil 2: Zerstörungsfreie Prüfung – Bestimmung der Rückprallzahl

⁵ DIN EN 1610:1997-10 Verlegung und Prüfung von Abwasserleitungen und -kanälen

Allgemeine bauaufsichtliche Zulassung

Nr. Z-55.32-612

Seite 6 von 8 | 18. März 2015

Alle durchgeführten Überprüfungen und Maßnahmen sind von der nachrüstenden Firma zu dokumentieren. Sämtliche bauliche Änderungen an bestehenden Abwasserbehandlungsanlagen, wie Schließen der Durchtrittsöffnungen, Gestaltung der Übergänge zwischen den Kammern und anderes müssen entsprechend den zeichnerischen Unterlagen dieser allgemeinen bauaufsichtlichen Zulassung erfolgen.

Die baulichen Änderungen dürfen die statische Konzeption der bestehenden Abwasserbehandlungsanlagen nicht beeinträchtigen.

Die bestehenden Abwasserbehandlungsanlagen müssen den Angaben in den Anlagen 17 bis 19 entsprechen. Abweichungen sind zulässig sofern folgende Parameter eingehalten werden:

- Das Chargenvolumen für einen Zyklus im Belebungsbecken, das sich aus der Differenz der Wasserstände von h_{\max} und h_{\min} unter Berücksichtigung des Innendurchmessers ergibt, darf nicht unterschritten werden.
- Der Wasserstand h_{\max} muss mindestens 1,0 m betragen, um die Funktion als Nachklärbecken für die Absetzphase einzuhalten.
- Der Wasserstand h_{\min} darf den Wert von $2/3$ des Wasserstands h_{\max} nicht unterschreiten.

Die Nachrüstung ist gemäß der Einbauanleitung des Antragstellers vorzunehmen.

Die Abdeckungen sind gegen unbefugtes Öffnen abzusichern.

3.3 Prüfung der Wasserdichtheit nach der Nachrüstung

Außenwände und Sohlen der Anlagenteile sowie Rohranschlüsse müssen dicht sein. Zur Prüfung sind die Anlagen nach dem Einbau mindestens bis 5 cm über dem Rohrscheitel des Zulaufrohres mit Wasser zu füllen (siehe DIN 4261-1). Die Prüfung ist analog DIN EN 1610 durchzuführen. Bei Behältern aus Beton darf nach Sättigung der Wasserverlust innerhalb von 30 Minuten $0,1 \text{ l/m}^2$ benetzter Innenfläche der Außenwände nicht überschreiten.

Diese Prüfung der Wasserdichtheit nach der Nachrüstung schließt nicht den Nachweis der Dichtheit bei Anstieg des Grundwassers ein. In diesem Fall können durch die zuständige Behörde vor Ort besondere Maßnahmen zur Prüfung der Wasserdichtheit festgelegt werden.

3.4 Inbetriebnahme

Die Inbetriebnahme ist in Verantwortung des Antragstellers vorzunehmen.

Der Betreiber ist bei der Inbetriebnahme der Anlage vom Antragsteller oder von einer anderen fachkundigen Person einzuweisen. Die Einweisung ist vom Einweisenden zu bescheinigen.

Das Betriebsbuch mit Betriebs- und Wartungsanleitung sowie den wesentlichen Anlagen- und Betriebsparametern ist dem Betreiber auszuhändigen.

4 Bestimmungen für Nutzung, Betrieb und Wartung**4.1 Allgemeines**

Die Eigenschaften der Anlagen gemäß Abschnitt 2.1.2 sind nur erreichbar, wenn Betrieb und Wartung entsprechend den nachfolgenden Bestimmungen durchgeführt werden.

Der Antragsteller hat eine Anleitung für den Betrieb und die Wartung einschließlich der Schlammabnahme, die mindestens die Bestimmungen dieser allgemeinen bauaufsichtlichen Zulassung enthalten müssen, anzufertigen und dem Betreiber der Anlage auszuhändigen.

Die Anlagen sind im Betriebszustand zu halten. Störungen (hydraulisches, mechanisches und elektrisches Versagen) müssen akustisch und/oder optisch angezeigt werden.

Die Anlagen müssen mit einer netzunabhängigen Stromausfallüberwachung mit akustischer und/oder optischer Alarmgebung ausgestattet sein.

Alarmmeldungen dürfen quittierbar aber nicht abschaltbar sein.

Allgemeine bauaufsichtliche Zulassung

Nr. Z-55.32-612

Seite 7 von 8 | 18. März 2015

In die Anlagen darf nur Abwasser eingeleitet werden, das diese weder beschädigt noch ihre Funktion beeinträchtigt (siehe DIN 1986-3⁶).

Alle Anlagenteile, die regelmäßig gewartet werden müssen, müssen zugänglich sein.

Betrieb und Wartung sind so einzurichten, dass

- Gefährdungen der Umwelt nicht zu erwarten sind, was besonders für die Entnahme, den Abtransport und die Unterbringung von Schlamm aus Anlagen gilt,
- die Anlagen in ihrem Bestand und in ihrer bestimmungsgemäßen Funktion nicht beeinträchtigt oder gefährdet werden,
- das für die Einleitung vorgesehene Gewässer nicht über das erlaubte Maß hinaus belastet oder sonst nachteilig verändert wird,
- keine nachhaltig belästigenden Gerüche auftreten.

Muss zu Reparatur- oder Wartungszwecken in die Anlage eingestiegen werden, sind die entsprechenden Unfallverhütungsvorschriften einzuhalten. Bei allen Arbeiten, an denen der Deckel von der Einstiegsöffnung der Anlage entfernt werden muss, ist die freigelegte Öffnung so zu sichern, dass ein Hineinfallen sicher ausgeschlossen ist.

4.2 Nutzung

Die Zahl der Einwohner, deren Abwasser den Anlagen jeweils höchstens zugeführt werden darf (max. EW), richtet sich nach den Angaben in den Anlagen 17 bis 19 dieser allgemeinen bauaufsichtlichen Zulassung.

4.3 Kontrollen

Die Funktionsfähigkeit der Anlagen ist durch eine sachkundige⁷ Person durch folgende Maßnahmen zu kontrollieren.

Täglich ist zu kontrollieren, dass die Anlage in Betrieb ist.

Monatlich sind folgende Kontrollen durchzuführen:

- Kontrolle des Ablaufes auf Schlammabtrieb (Sichtprüfung)
- Kontrolle der Zu- und Abläufe auf Verstopfung (Sichtprüfung)
- Ablesen des Betriebsstundenzählers von Gebläse und Pumpen und Eintragen in das Betriebsbuch
- Ist die Steuerung mit einem elektronischen Logbuch ausgestattet, in dem die Betriebsstunden der einzelnen Aggregate festgehalten und angezeigt werden können, ist der schriftliche Eintrag in das Betriebsbuch nicht erforderlich.

Festgestellte Mängel oder Störungen sind unverzüglich vom Betreiber bzw. von einem beauftragten Fachbetrieb zu beheben und im Betriebsbuch zu vermerken.

4.4 Wartung

Die Wartung ist von einem Fachbetrieb (Fachkundige)⁸ mindestens zweimal im Jahr (im Abstand von ca. sechs Monaten) gemäß Wartungsanleitung durchzuführen.

Im Rahmen der Wartung sind folgende Arbeiten durchzuführen.

- Einsichtnahme in das Betriebsbuch mit Feststellung des regelmäßigen Betriebes (Soll-Ist-Vergleich)
- Funktionskontrolle der maschinellen, elektrotechnischen und sonstigen Anlagenteile wie Gebläse, Belüfter, Luftheber und Pumpen

⁶ DIN 1986-3:2004-11 Entwässerungsanlagen für Gebäude und Grundstücke, Regeln für Betrieb und Wartung

⁷ Als "sachkundig" werden Personen des Betreibers oder beauftragter Dritter angesehen, die auf Grund ihrer Ausbildung, ihrer Kenntnisse und ihrer durch praktische Tätigkeit gewonnenen Erfahrungen gewährleisten, dass sie Eigenkontrollen an Anlagen sachgerecht durchführen.

⁸ Fachbetriebe sind betreiberunabhängige Betriebe, deren Mitarbeiter (Fachkundige) aufgrund ihrer Berufsausbildung und der Teilnahme an einschlägigen Qualifizierungsmaßnahmen über die notwendige Qualifikation für Betrieb und Wartung von Anlagen verfügen.

Allgemeine bauaufsichtliche Zulassung

Nr. Z-55.32-612

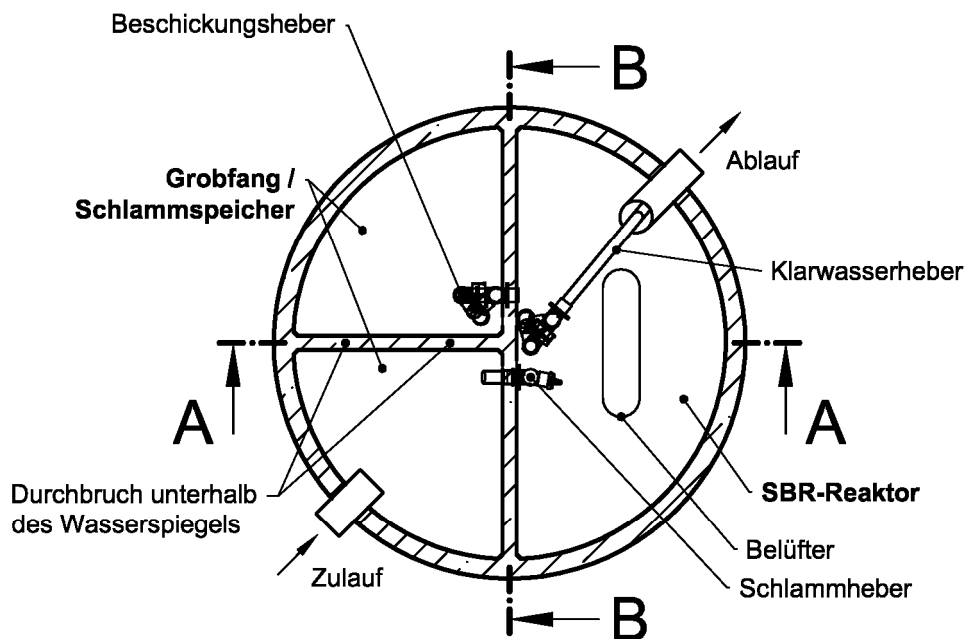
Seite 8 von 8 | 18. März 2015

- Wartung von Gebläse, Belüfter und Pumpen nach Angaben des Antragstellers
- Funktionskontrolle der Steuerung und der Alarmfunktion
- Prüfung der Schlammhöhe in der Vorklärung / im Schlammspeicher
- Veranlassung der Schlammabfuhr durch den Betreiber bei folgendem Füllgrad der Vorklärung / des Schlammspeichers mit Schlamm:
 - Anlagen mit Vorklärung (425 l/EW) bei 50 % Füllgrad
 - Anlagen mit Schlammspeicher (250 l/EW) bei 70 % Füllgrad
- Durchführung von allgemeinen Reinigungsarbeiten, z. B. Beseitigung von Ablagerungen
- Überprüfung des baulichen Zustandes der Anlage
- Kontrolle der ausreichenden Be- und Entlüftung
- Vermerk der Wartung im Betriebsbuch
- Messung im Belebungsbecken von Sauerstoffkonzentration und Schlammvolumenanteil; ggf. Einstellen optimaler Betriebswerte für Sauerstoffversorgung und Schlammvolumenanteil
- Entnahme einer Stichprobe des Ablaufs und Analyse auf folgende Parameter:
 - Temperatur
 - pH-Wert
 - absetzbare Stoffe
 - CSB
 - NH₄-N

Die Feststellungen und durchgeführten Arbeiten sind in einem Wartungsbericht zu erfassen und dem Betreiber zu übergeben. Auf Verlangen sind der Wartungsbericht und das Betriebsbuch der zuständigen Bauaufsichtsbehörde bzw. der zuständigen Wasserbehörde vom Betreiber vorzulegen.

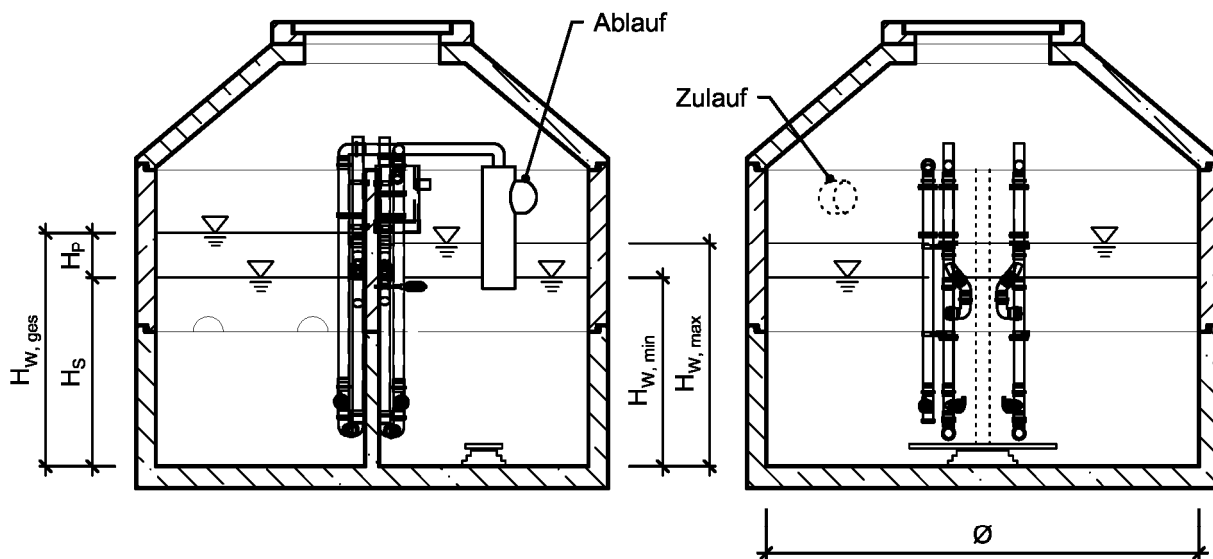
Dagmar Wahrmund
Referatsleiterin

Beglaubigt



A - A
 G - S / SBR

B - B
 SBR

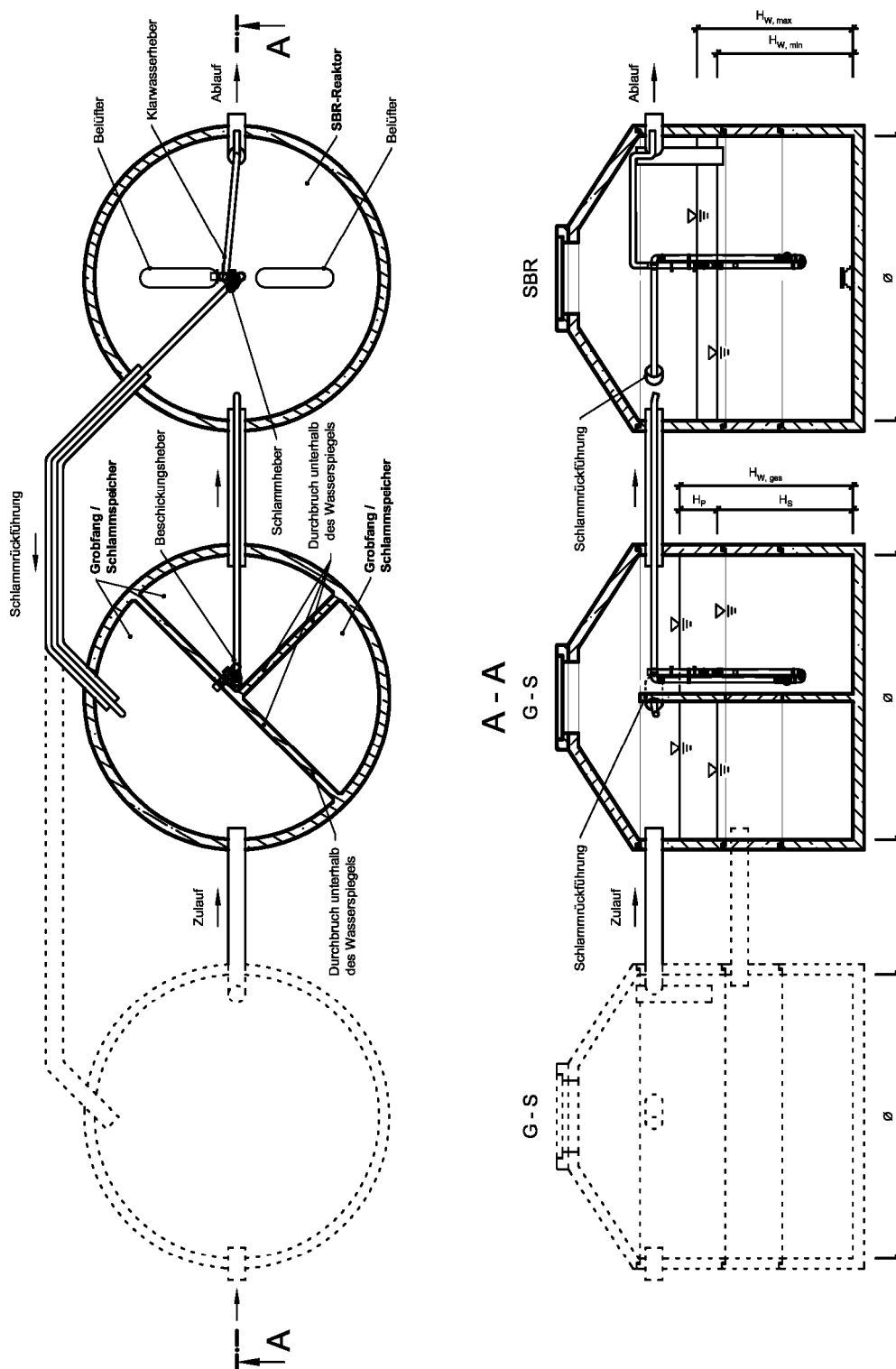


Elektronische Kopie der abZ des DIBt: Z-55.32-612

Nachrüstung bestehender Abwasserbehandlungsanlagen nach DIN 4261-1 mit dem Nachrüstsatz Typ BatchPLUS für 4 bis 50 EW; Ablaufklasse N

1-Behälter-Mehrkommer-Anlagen

Anlage 1



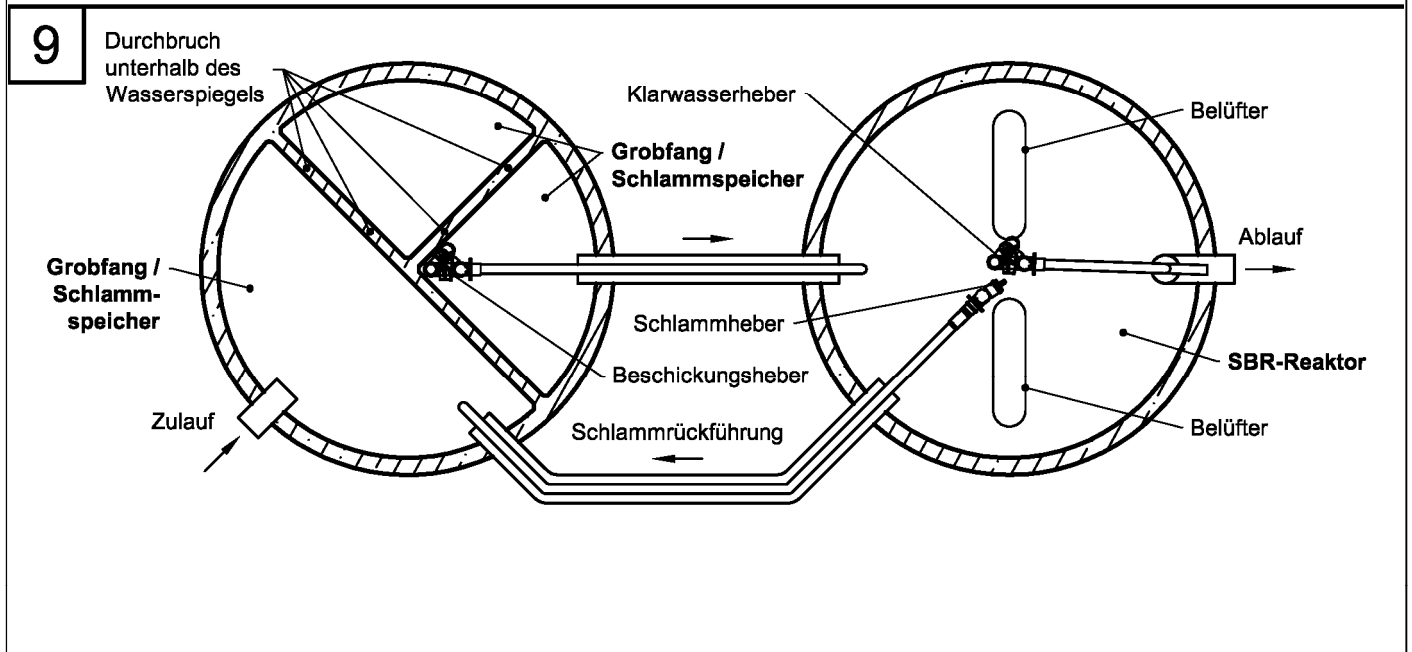
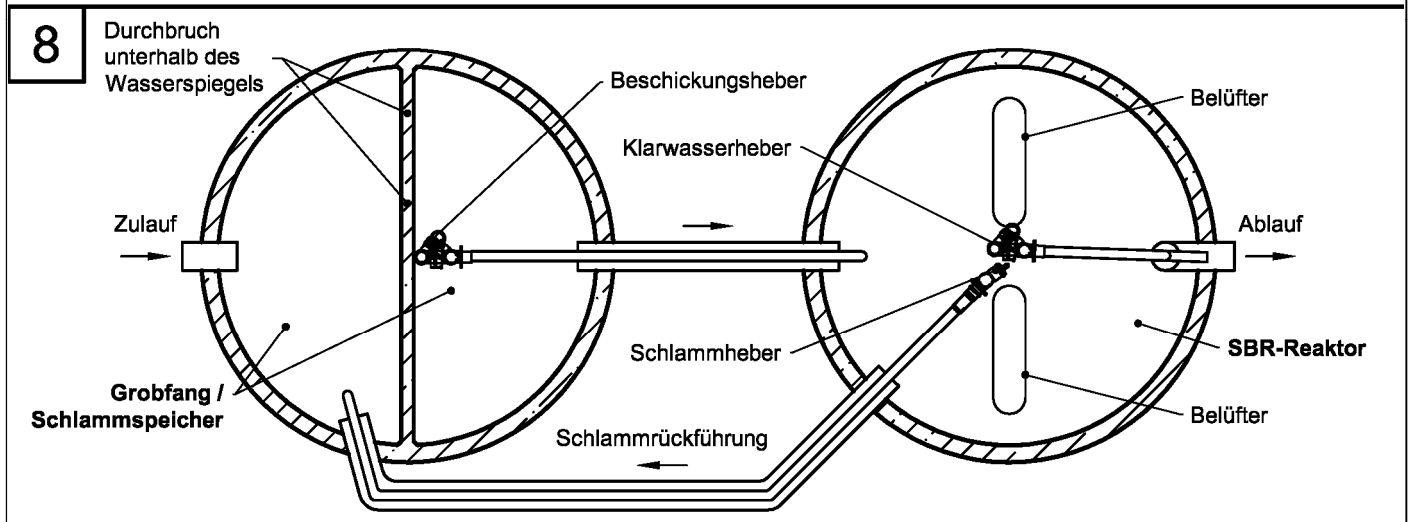
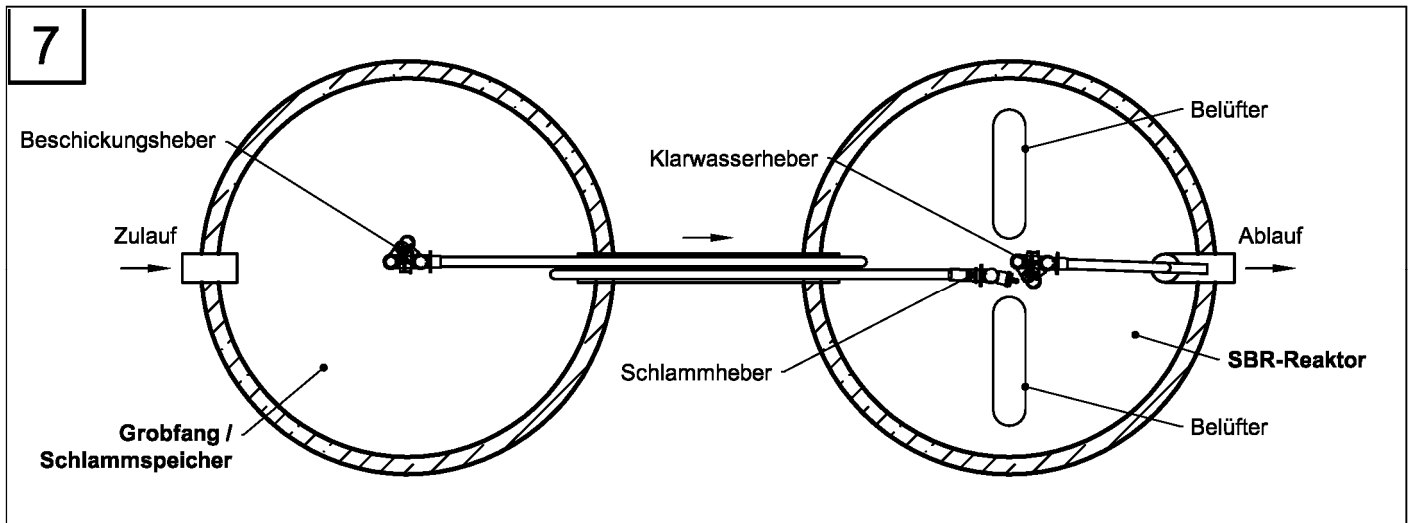
Nachrüstung bestehender Abwasserbehandlungsanlagen nach DIN 4261-1 mit dem Nachrüstset Typ BatchPLUS für 4 bis 50 EW; Ablaufklasse N

Mehrbehälter-Anlagen

Anlage 2

<p>1 Typ H</p>	<p>2 Typ HN</p>	
<p>3 Typ H2N</p>	<p>4 Typ V</p>	
<p>5 Typ V</p>	<p>6 Typ S</p>	
<p>Nachrüstung bestehender Abwasserbehandlungsanlagen nach DIN 4261-1 mit dem Nachrüstatz Typ BatchPLUS für 4 bis 50 EW; Ablaufklasse N</p>		<p>Anlage 3</p>
<p>1-Behälter-Mehr-kammer-Anlagen – verschiedene Bauformen</p>		

Elektronische Kopie der abZ des DIBt: Z-55.32-612

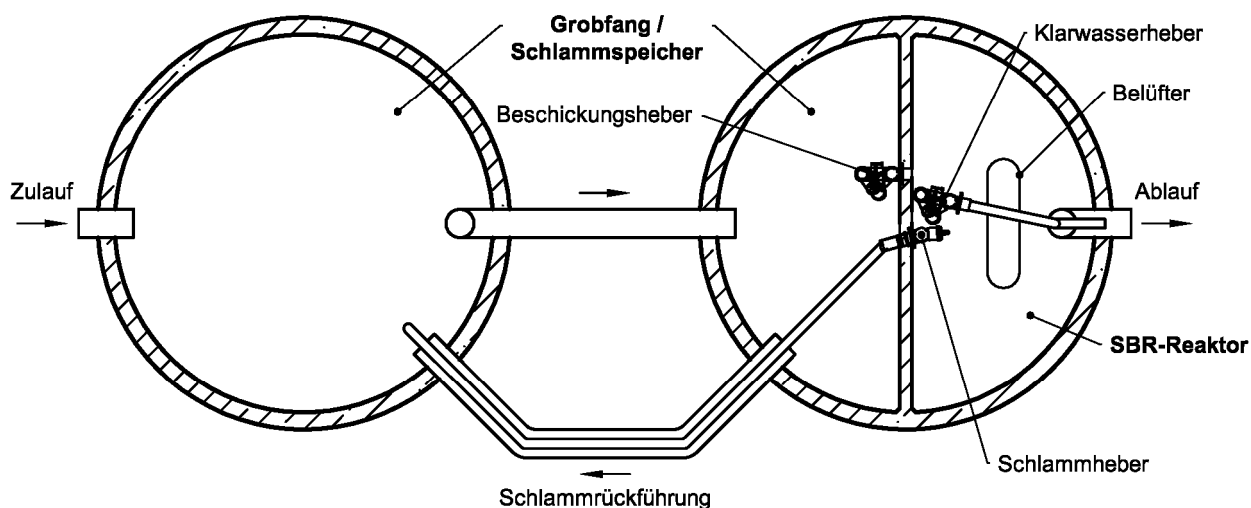


Nachrüstung bestehender Abwasserbehandlungsanlagen nach DIN 4261-1 mit dem Nachrüstatz Typ BatchPLUS für 4 bis 50 EW; Ablaufklasse N

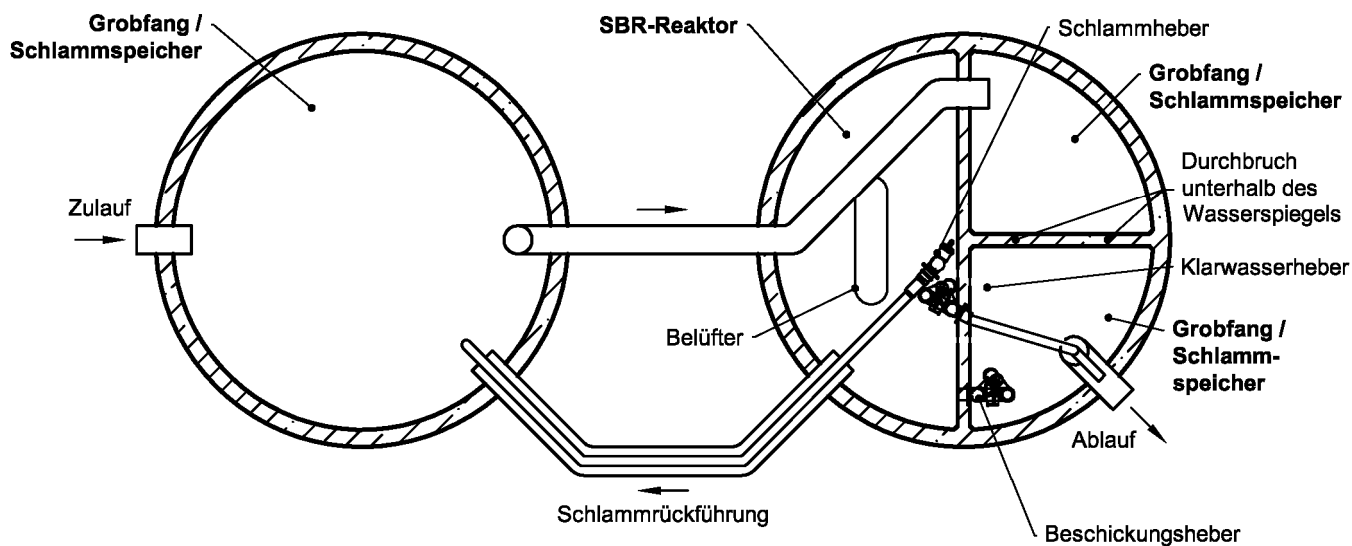
Mehrbehälteranlagen – verschiedene Bauformen

Anlage 4

10



11

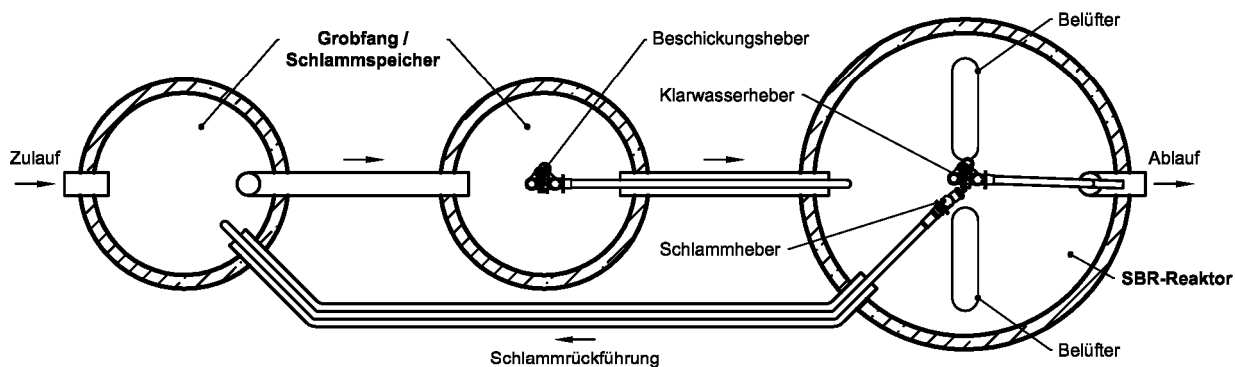


Nachrüstung bestehender Abwasserbehandlungsanlagen nach DIN 4261-1 mit dem Nachrüstset Typ BatchPLUS für 4 bis 50 EW; Ablaufklasse N

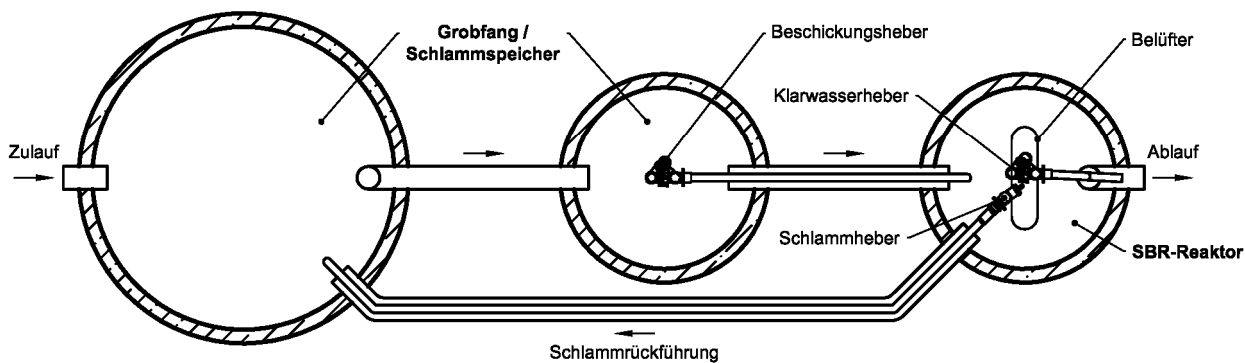
Mehrbehälteranlagen – verschiedene Bauformen

Anlage 5

12



13



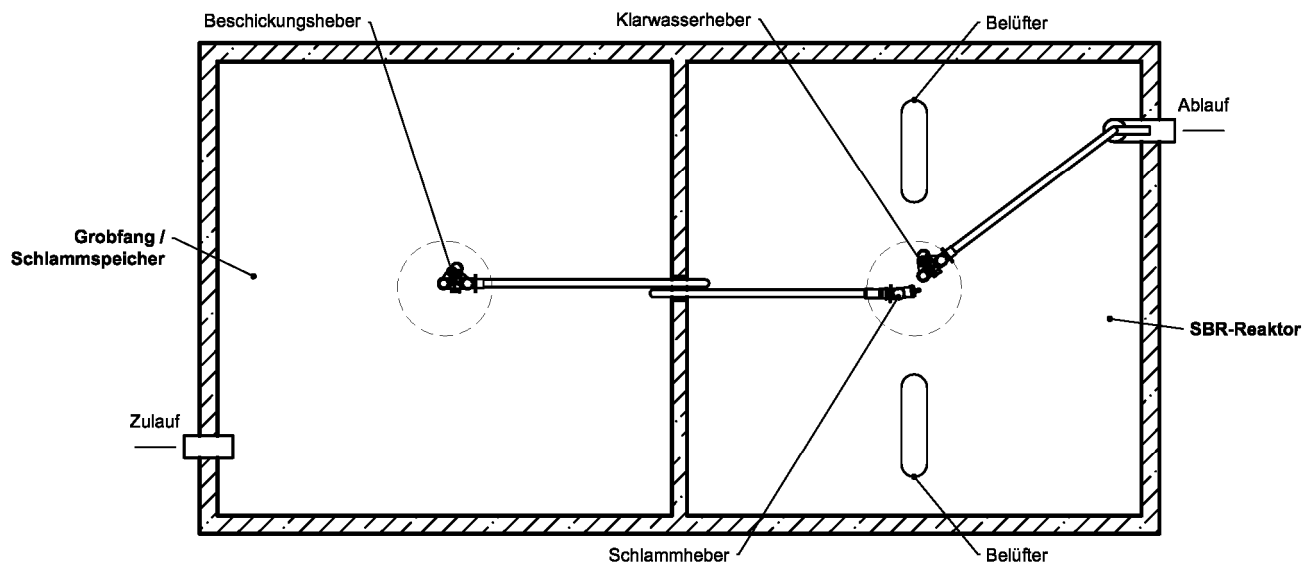
Elektronische Kopie der abZ des DIBt: Z-55.32-612

Nachrüstung bestehender Abwasserbehandlungsanlagen nach DIN 4261-1 mit dem Nachrüstset Typ BatchPLUS für 4 bis 50 EW; Ablaufklasse N

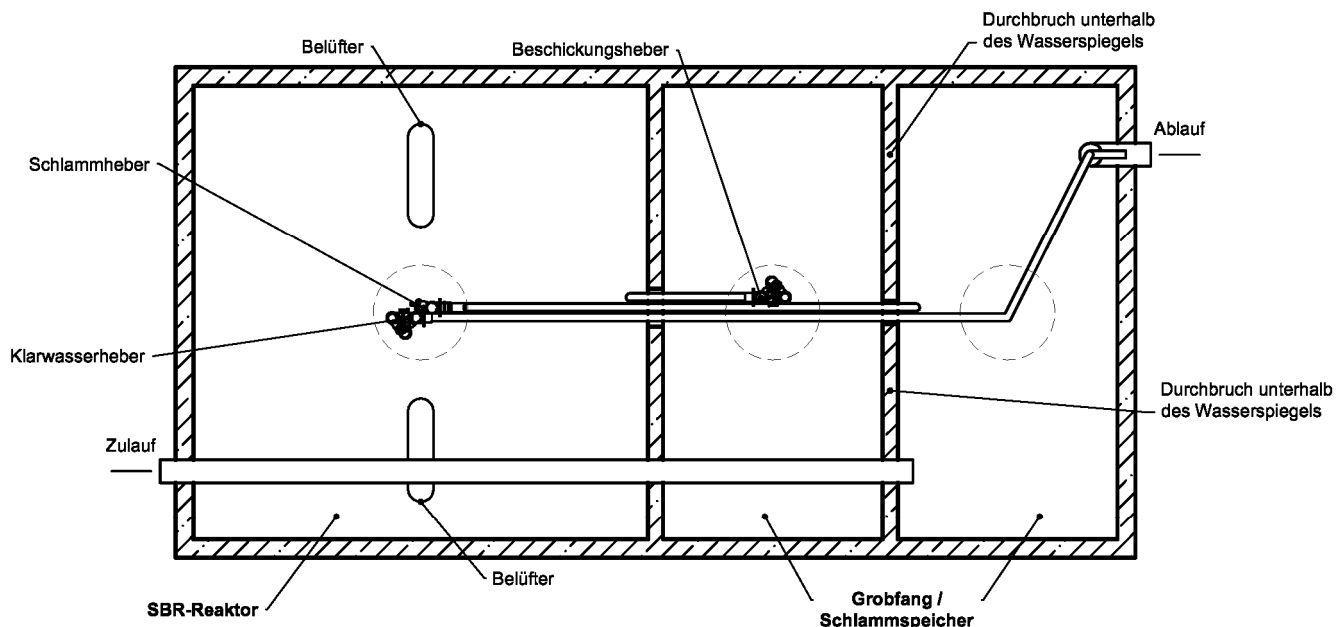
Mehrbehälteranlagen – verschiedene Bauformen

Anlage 6

14



15

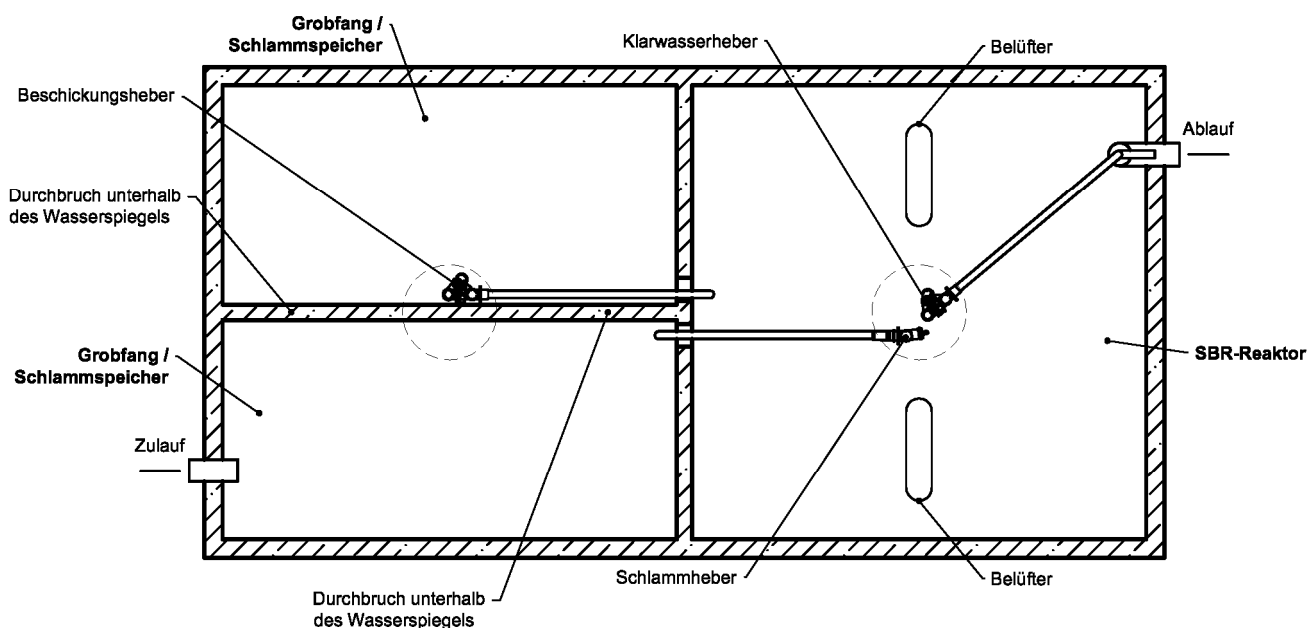


Nachrüstung bestehender Abwasserbehandlungsanlagen nach DIN 4261-1 mit dem Nachrüstset Typ BatchPLUS für 4 bis 50 EW; Ablaufklasse N

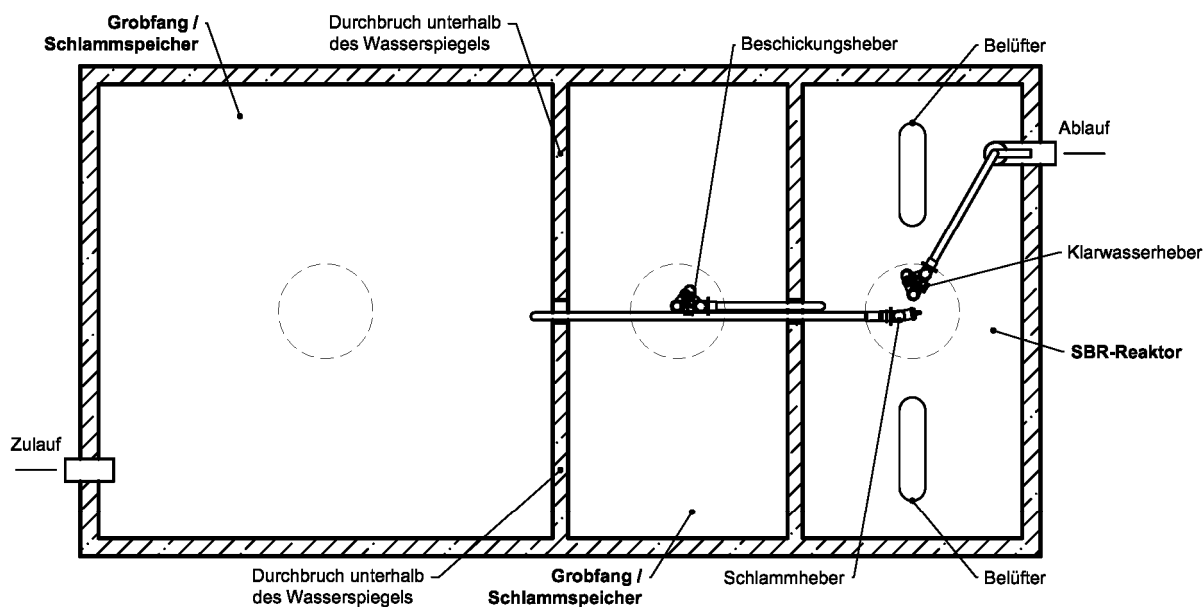
Rechteckbehälter-Anlagen

Anlage 7

16



17

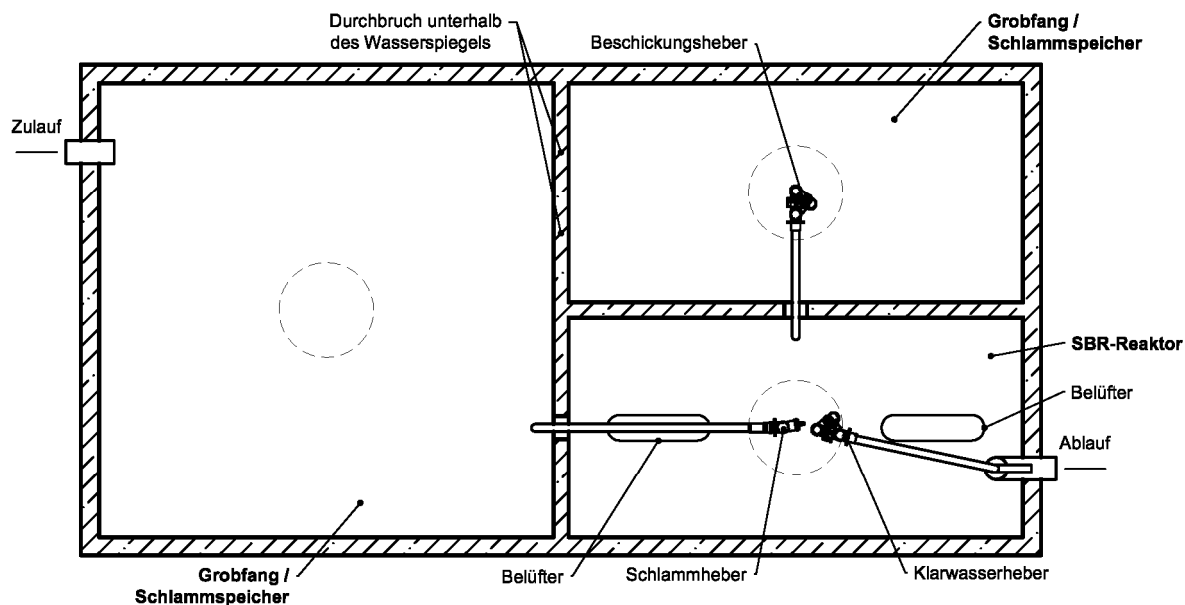


Nachrüstung bestehender Abwasserbehandlungsanlagen nach DIN 4261-1 mit dem Nachrüstsatz Typ BatchPLUS für 4 bis 50 EW; Ablaufklasse N

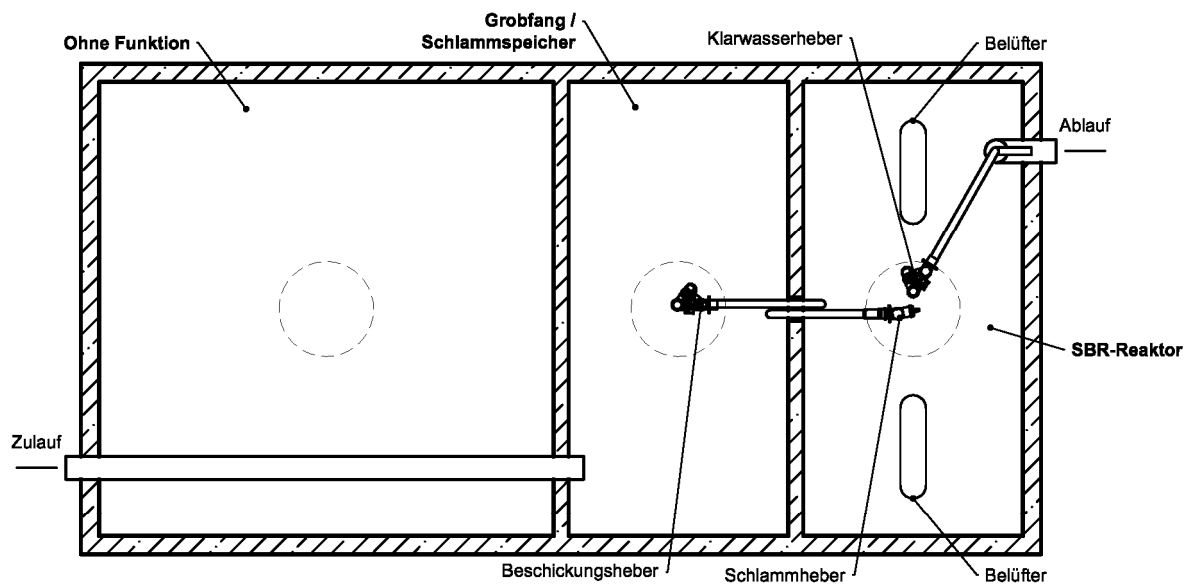
Rechteckbehälter-Anlagen

Anlage 8

18



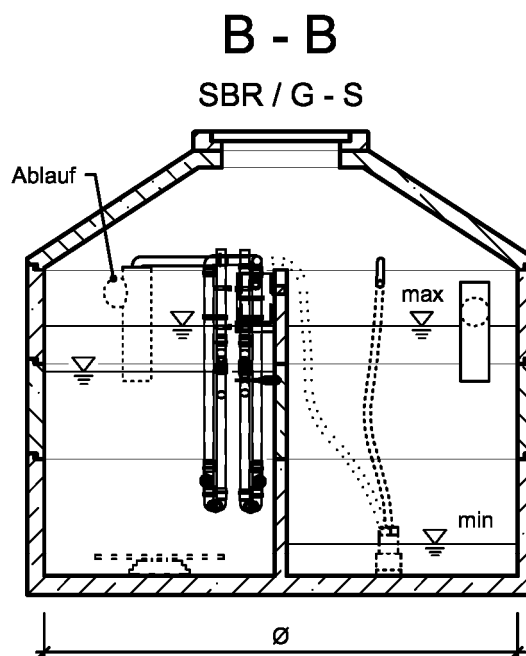
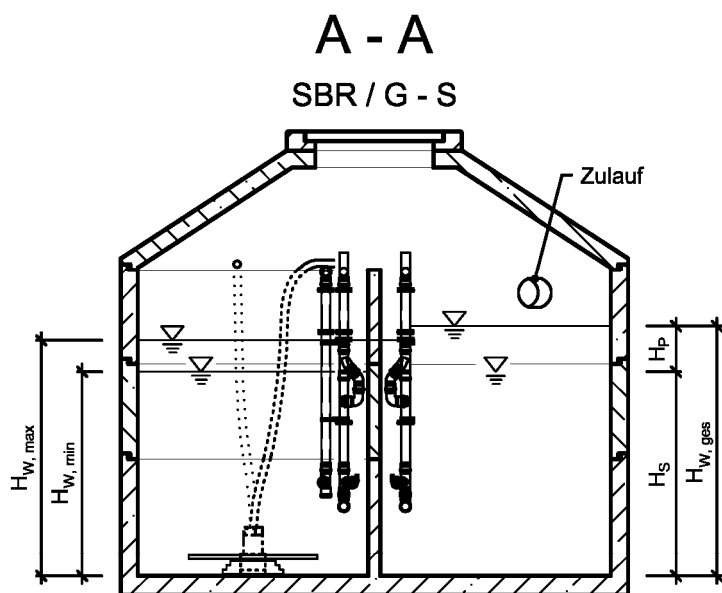
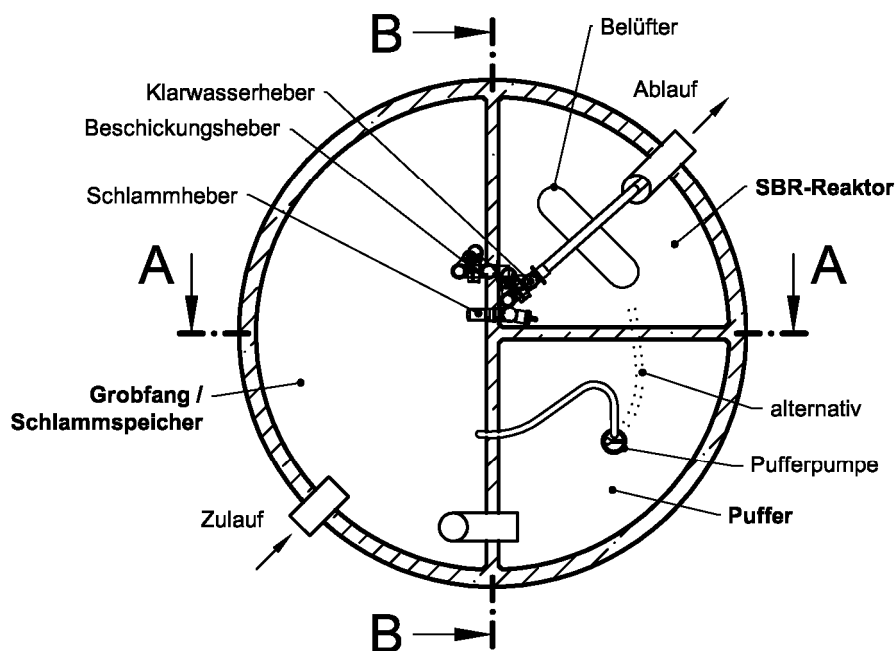
19



Nachrüstung bestehender Abwasserbehandlungsanlagen nach DIN 4261-1 mit dem Nachrüstatz Typ BatchPLUS für 4 bis 50 EW; Ablaufklasse N

Rechteckbehälter-Anlagen

Anlage 9

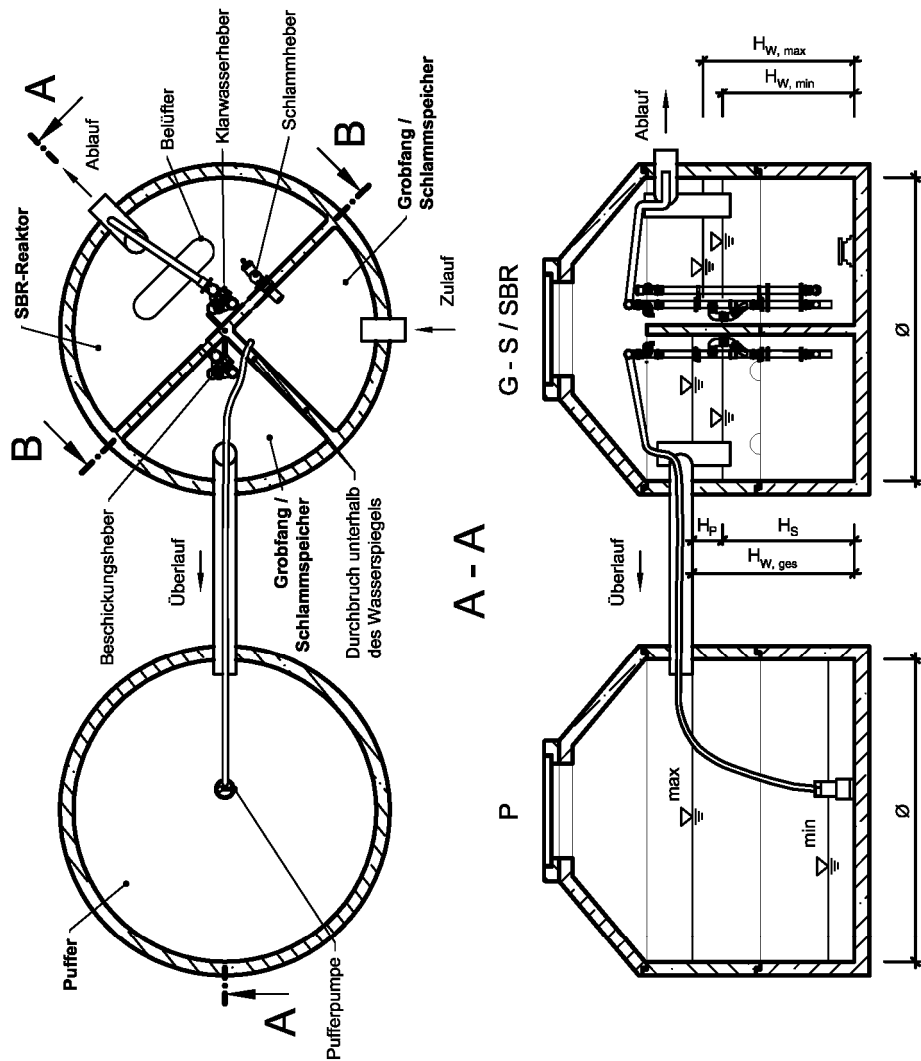


Elektronische Kopie der abZ des DIBt: Z-55.32-612

Nachrüstung bestehender Abwasserbehandlungsanlagen nach DIN 4261-1 mit dem Nachrüstset Typ BatchPLUS für 4 bis 50 EW; Ablaufklasse N

1-Behälter-Mehr-kammer-Anlagen, Puffer im Nebenstrom

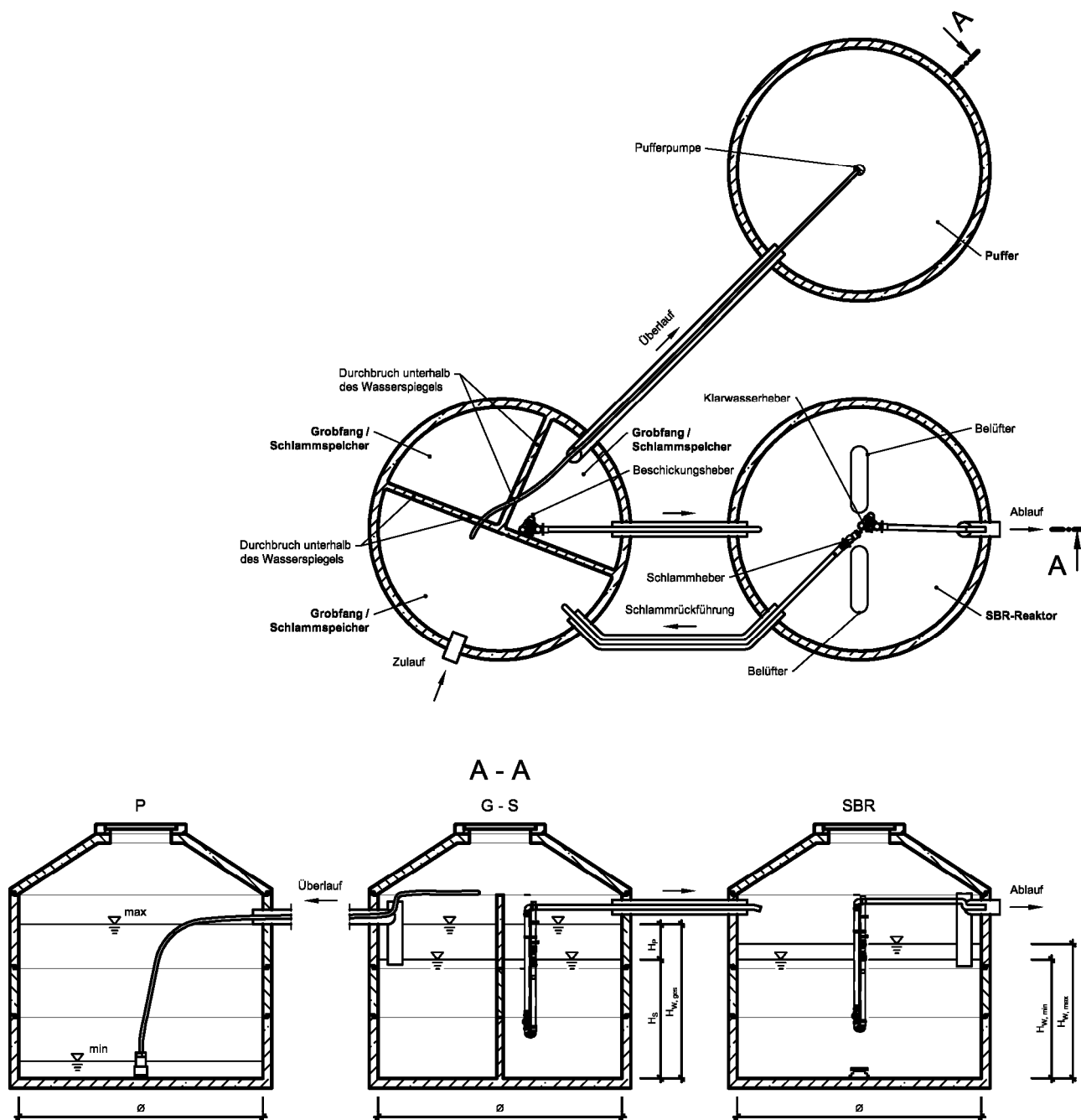
Anlage 10



Nachrüstung bestehender Abwasserbehandlungsanlagen nach DIN 4261-1 mit dem Nachrüstatz Typ BatchPLUS für 4 bis 50 EW; Ablaufklasse N

2-Behälter-Mehrkommer-Anlagen, Puffer im Nebenstrom

Anlage 11

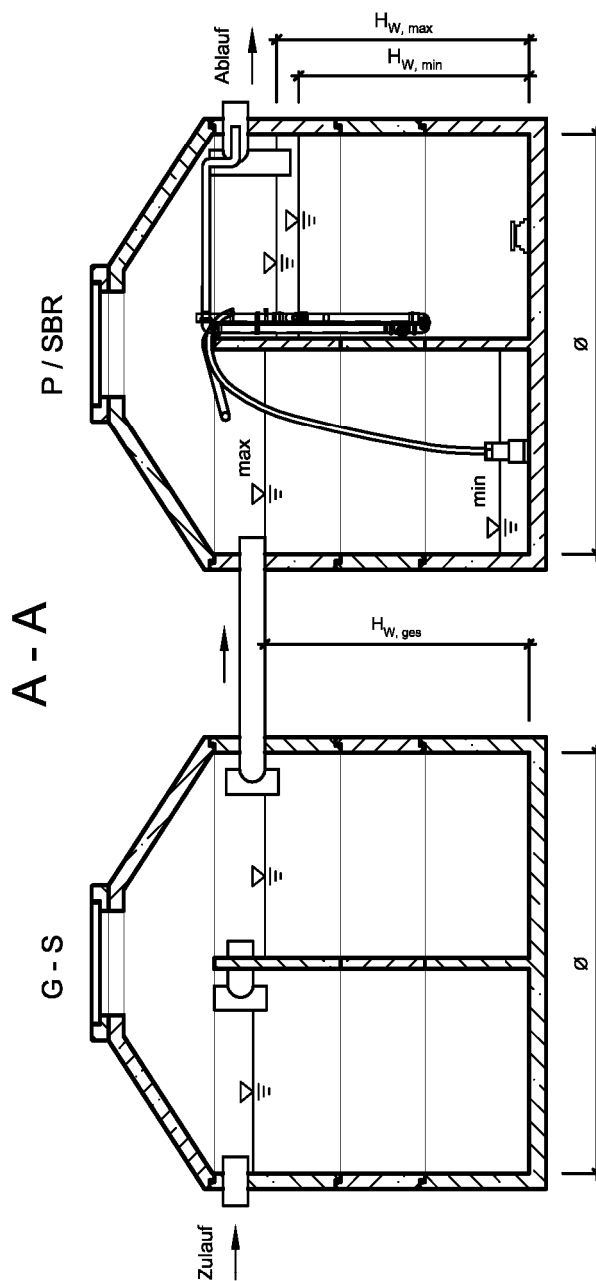
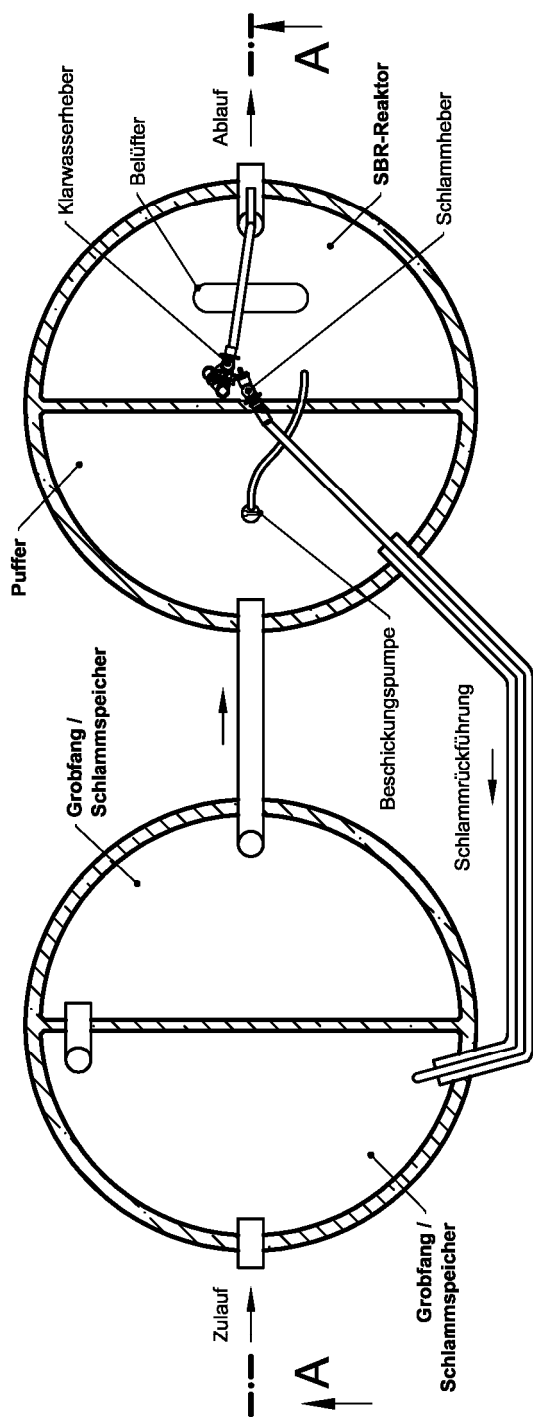


Elektronische Kopie der abZ des DIBt: Z-55.32-612

Nachrüstung bestehender Abwasserbehandlungsanlagen nach DIN 4261-1 mit dem Nachrüstset Typ BatchPLUS für 4 bis 50 EW; Ablaufklasse N

3-Behälter-Mehrkommer-Anlagen, Puffer im Nebenstrom

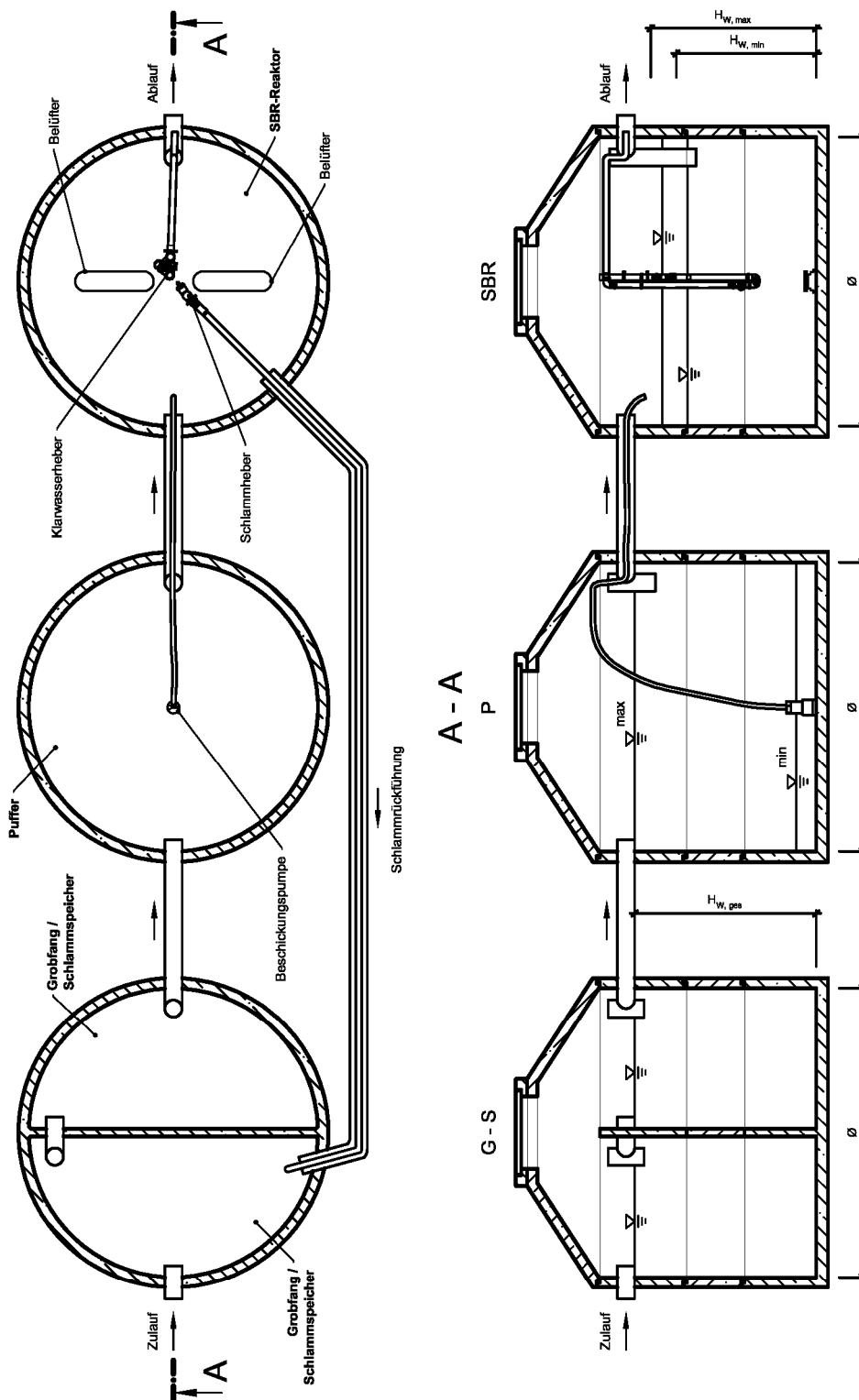
Anlage 12



Nachrüstung bestehender Abwasserbehandlungsanlagen nach DIN 4261-1 mit dem Nachrüstatz Typ BatchPLUS für 4 bis 50 EW; Ablaufklasse N

2-Behälter-Mehrkommer-Anlagen, Puffer im Hauptstrom

Anlage 13



Nachrüstung bestehender Abwasserbehandlungsanlagen nach DIN 4261-1 mit dem Nachrüstsatz Typ BatchPLUS für 4 bis 50 EW; Ablaufklasse N

3-Behälter-Mehrkommer-Anlagen, Puffer im Hauptstrom

Anlage 14

Kurzzeichen und Einheiten

EW		Einwohnerwert
Q_d	[m ³]	Schmutzwasserzulauf / Tag
Q_z	[m ³]	Schmutzwasserzulauf / Zyklus
Q_{10}	[m ³]	max. Schmutzwasserzulauf / Stunde
B_d	[kg/(EW x d)]	BSB ₅ Fracht / Tag
V_R	[m ³]	Reaktorvolumen
V_S	[m ³]	Schlamm Speichervolumen
V_P	[m ³]	Puffervolumen
V_{ges}	[m ³]	Gesamtvolumen
\varnothing	[m]	Durchmesser des Behälters
A_{ges}	[m ²]	Oberfläche des Behälters
$H_{W, max}$	[m]	max. Wasserstand im SBR
$H_{W, min}$	[m]	min. Wasserstand im SBR
H_S	[m]	Höhe Schlamm Speicher
H_P	[m]	Höhe Puffer
$H_{W, ges}$	[m]	max. Wasserhöhe des Behälters

Die angegebenen Volumina und Höhen bestimmen die Mindestgröße und können in der Praxis größer sein.

Zwischengrößen sind zu interpolieren. Eine klärtechnische Bemessung für nicht aufgeführte Größen kann durch die DEUTSCHE DEWATEC GmbH erstellt werden.

Beträgt das Volumen der Vorklärung > 425 l/EW kann mit einer Schmutzfracht von 40 g BSB₅/(EW x d) bei mehrkammeriger Vorklärung bzw. 50 g BSB₅/(EW x d) bei einkammeriger Vorklärung im Zulauf zur Belebung gerechnet werden.

Der HWmax beträgt mindestens 1m.

Alle Kammern können auch separat, in unterschiedlicher Form und Größe ausgebildet sein.

Zu- und Abläufe der Nachrüstung sind der entsprechenden Ausführung anzupassen.

Einzelne Kammern bzw. Behälter können, falls sich dies aus der abwassertechnischen Bemessung ergibt, stillgelegt werden.

Sofern ein Überlastspeicher / Puffer erforderlich ist, muss dieser nach der anfallenden Abwassermenge ausgelegt werden. Eine separate klärtechnische Bemessung kann von der DEUTSCHEN DEWATEC GmbH erstellt werden.

Die Anzahl der Belüftungselemente der DEWATEC BatchPLUS® ist abhängig vom Luftvolumenstrom des Verdichters und wird mit der Anlagengröße angepasst.

Der Grobfang und Schlamm Speicher kann mehrkammerig ausgebildet sein.

Alle Kammern sind rückstaufrei herzustellen, bei Bedarf ist ein Notüberlauf einzubauen.

Nachrüstung bestehender Abwasserbehandlungsanlagen nach DIN 4261-1 mit dem Nachrüstsatz Typ BatchPLUS für 4 bis 50 EW; Ablaufklasse N

Kurzzeichen und Einheiten

Anlage 15

Klärtechnische Vorgaben nach EW mit mehrkammeriger Vorklärung

EW	V _{ges} [m ³]	V _S [m ³]	V _P [m ³]	V _R [m ³]	Q _d [m ³ /d]	Q _Z [m ³ /Zyklus]	Q ₁₀ [m ³ /h]	B _d [kg _{BSS5} /d]
4	3,44	2,00	0,44	1,00	0,60	0,12	0,06	0,16
6	4,31	2,55	0,56	1,20	0,90	0,18	0,09	0,24
8	5,75	3,40	0,75	1,60	1,20	0,24	0,12	0,32
10	6,85	4,25	0,60	2,00	1,50	0,30	0,15	0,40
12	8,22	5,10	0,72	2,40	1,80	0,36	0,18	0,48
14	9,59	5,95	0,84	2,80	2,10	0,42	0,21	0,56
16	10,96	6,80	0,96	3,20	2,40	0,48	0,24	0,64
18	12,33	7,65	1,08	3,60	2,70	0,54	0,27	0,72
20	13,70	8,50	1,20	4,00	3,00	0,60	0,30	0,80
22	15,07	9,35	1,32	4,40	3,30	0,66	0,33	0,88
24	16,44	10,20	1,44	4,80	3,60	0,72	0,36	0,96
26	17,81	11,05	1,56	5,20	3,90	0,78	0,39	1,04
28	19,18	11,90	1,68	5,60	4,20	0,84	0,42	1,12
30	20,55	12,75	1,80	6,00	4,50	0,90	0,45	1,20
32	21,92	13,60	1,92	6,40	4,80	0,96	0,48	1,28
34	23,29	14,45	2,04	6,80	5,10	1,02	0,51	1,36
36	24,66	15,30	2,16	7,20	5,40	1,08	0,54	1,44
38	26,03	16,15	2,28	7,60	5,70	1,14	0,57	1,52
40	27,40	17,00	2,40	8,00	6,00	1,20	0,60	1,60
42	28,77	17,85	2,52	8,40	6,30	1,26	0,63	1,68
44	30,14	18,70	2,64	8,80	6,60	1,32	0,66	1,76
46	31,51	19,55	2,76	9,20	6,90	1,38	0,69	1,84
48	32,88	20,40	2,88	9,60	7,20	1,44	0,72	1,92
50	34,25	21,25	3,00	10,00	7,50	1,50	0,75	2,00

Mindestvolumen berechnet nach:

VSV	400 ml/l
Vorklärung (mehrkammerig)	425 l/EW
Puffer für Anlagen bis 4 EW	0,44 m ³ inkl. Badewannenstoß
Puffer für Anlagen bis 6 EW	0,56 m ³ inkl. Badewannenstoß
Puffer für Anlagen bis 8 EW	0,75 m ³ inkl. Badewannenstoß
Puffer für Anlagen > 8 EW	0,06 m ³ /EW

Zulaufbelastungen:

q _d	150 l/(EW x d)
B _{d,EW} im Zulauf	60 g _{BSS5} /(EW x d)
B _{d,EW} nach Vorklärung	40 g _{BSS5} /(EW x d)

Nachrüstung bestehender Abwasserbehandlungsanlagen nach DIN 4261-1 mit dem Nachrüstsatz Typ BatchPLUS für 4 bis 50 EW; Ablaufklasse N

Klärtechnische Bemessung

Anlage 16

Klärtechnische Vorgaben nach EW mit einkammriger Vorklärung

EW	V _{ges} [m ³]	V _S [m ³]	V _P [m ³]	V _R [m ³]	Q _d [m ³ /d]	Q _Z [m ³ /Zyklus]	Q ₁₀ [m ³ /h]	B _d [kg _{BSSB} /d]
4	3,44	2,00	0,44	1,00	0,60	0,12	0,06	0,20
6	4,61	2,55	0,56	1,50	0,90	0,18	0,09	0,30
8	6,15	3,40	0,75	2,00	1,20	0,24	0,12	0,40
10	7,35	4,25	0,60	2,50	1,50	0,30	0,15	0,50
12	8,82	5,10	0,72	3,00	1,80	0,36	0,18	0,60
14	10,29	5,95	0,84	3,50	2,10	0,42	0,21	0,70
16	11,76	6,80	0,96	4,00	2,40	0,48	0,24	0,80
18	13,23	7,65	1,08	4,50	2,70	0,54	0,27	0,90
20	14,70	8,50	1,20	5,00	3,00	0,60	0,30	1,00
22	16,17	9,35	1,32	5,50	3,30	0,66	0,33	1,10
24	17,64	10,20	1,44	6,00	3,60	0,72	0,36	1,20
26	19,11	11,05	1,56	6,50	3,90	0,78	0,39	1,30
28	20,58	11,90	1,68	7,00	4,20	0,84	0,42	1,40
30	22,05	12,75	1,80	7,50	4,50	0,90	0,45	1,50
32	23,52	13,60	1,92	8,00	4,80	0,96	0,48	1,60
34	24,99	14,45	2,04	8,50	5,10	1,02	0,51	1,70
36	26,46	15,30	2,16	9,00	5,40	1,08	0,54	1,80
38	27,93	16,15	2,28	9,50	5,70	1,14	0,57	1,90
40	29,40	17,00	2,40	10,00	6,00	1,20	0,60	2,00
42	30,87	17,85	2,52	10,50	6,30	1,26	0,63	2,10
44	32,34	18,70	2,64	11,00	6,60	1,32	0,66	2,20
46	33,81	19,55	2,76	11,50	6,90	1,38	0,69	2,30
48	35,28	20,40	2,88	12,00	7,20	1,44	0,72	2,40
50	36,75	21,25	3,00	12,50	7,50	1,50	0,75	2,50

Mindestvolumen berechnet nach:

VSV	400 ml/l
Vorklärung (einkammrig)	425 l/EW
Puffer für Anlagen bis 4 EW	0,44 m ³ inkl. Badewannenstoß
Puffer für Anlagen bis 6 EW	0,56 m ³ inkl. Badewannenstoß
Puffer für Anlagen bis 8 EW	0,75 m ³ inkl. Badewannenstoß
Puffer für Anlagen > 8 EW	0,06 m ³ /EW

Zulaufbelastungen:

q _d	150 l/(EW x d)
B _{d,EW} im Zulauf	60 g _{BSSB} /(EW x d)
B _{d,EW} nach Vorklärung	50 g _{BSSB} /(EW x d)

Nachrüstung bestehender Abwasserbehandlungsanlagen nach DIN 4261-1 mit dem Nachrüstatz Typ BatchPLUS für 4 bis 50 EW; Ablaufklasse N

Klärtechnische Bemessung

Anlage 17

Klärtechnische Vorgaben nach EW mit Grobentschlammung / Schlamm Speicher

EW	V _{ges} [m ³]	V _S [m ³]	V _P [m ³]	V _R [m ³]	Q _d [m ³ /d]	Q _Z [m ³ /Zyklus]	Q ₁₀ [m ³ /h]	B _d [kg _{BSB5} /d]
4	2,64	1,00	0,44	1,20	0,60	0,12	0,06	0,24
6	3,86	1,50	0,56	1,80	0,90	0,18	0,09	0,36
8	5,15	2,00	0,75	2,40	1,20	0,24	0,12	0,48
10	6,10	2,50	0,60	3,00	1,50	0,30	0,15	0,60
12	7,32	3,00	0,72	3,60	1,80	0,36	0,18	0,72
14	8,54	3,50	0,84	4,20	2,10	0,42	0,21	0,84
16	9,76	4,00	0,96	4,80	2,40	0,48	0,24	0,96
18	10,98	4,50	1,08	5,40	2,70	0,54	0,27	1,08
20	12,20	5,00	1,20	6,00	3,00	0,60	0,30	1,20
22	12,92	5,00	1,32	6,60	3,30	0,66	0,33	1,32
24	13,64	5,00	1,44	7,20	3,60	0,72	0,36	1,44
26	14,36	5,00	1,56	7,80	3,90	0,78	0,39	1,56
28	15,08	5,00	1,68	8,40	4,20	0,84	0,42	1,68
30	15,80	5,00	1,80	9,00	4,50	0,90	0,45	1,80
32	16,52	5,00	1,92	9,60	4,80	0,96	0,48	1,92
34	17,24	5,00	2,04	10,20	5,10	1,02	0,51	2,04
36	17,96	5,00	2,16	10,80	5,40	1,08	0,54	2,16
38	18,68	5,00	2,28	11,40	5,70	1,14	0,57	2,28
40	19,40	5,00	2,40	12,00	6,00	1,20	0,60	2,40
42	20,12	5,00	2,52	12,60	6,30	1,26	0,63	2,52
44	20,84	5,00	2,64	13,20	6,60	1,32	0,66	2,64
46	21,56	5,00	2,76	13,80	6,90	1,38	0,69	2,76
48	22,28	5,00	2,88	14,40	7,20	1,44	0,72	2,88
50	23,00	5,00	3,00	15,00	7,50	1,50	0,75	3,00

Mindestvolumen berechnet nach:

VSV	400 ml/l
Grobentschlammung / Schlamm Speicher	250 l/EW
Puffer für Anlagen bis 4 EW	0,44 m ³ inkl. Badewannenstoß
Puffer für Anlagen bis 6 EW	0,56 m ³ inkl. Badewannenstoß
Puffer für Anlagen bis 8 EW	0,75 m ³ inkl. Badewannenstoß
Puffer für Anlagen > 8 EW	0,06 m ³ /EW

Zulaufbelastungen:

q _d	150 l/(EW x d)
B _{d,EW} im Zulauf	60 g _{BSB5} /(EW x d)
B _{d,EW} nach Vorklärung	60 g _{BSB5} /(EW x d)

Nachrüstung bestehender Abwasserbehandlungsanlagen nach DIN 4261-1 mit dem Nachrüstatz Typ BatchPLUS für 4 bis 50 EW; Ablaufklasse N

Klärtechnische Bemessung

Anlage 18

Beschreibung der DEWATEC BatchPLUS®

BatchPLUS® ist eine nach dem Prinzip des SBR-Verfahrens (Sequencing Batch Reaktor) arbeitende Kleinkläranlage. Die prinzipiell zweistufig aufgebaute Anlage unterteilt sich in eine mechanische Reinigungsstufe mit Pufferwirkung und den nachgeschalteten Bioreaktor.

Sämtliche verwendeten Komponenten der Anlage sind aus beständigem, dem Einsatzzweck entsprechendem Material hergestellt.

Verfahrensbeschreibung

Die mechanische Reinigungsstufe übernimmt dabei die folgenden Aufgaben:

Frisches Abwasser fließt der Anlage im freien Gefälle zu. In der Grobentschlammung werden Grobstoffe abgeschieden. Hier werden auch die sedimentierten Stoffe zusammen mit dem Überschussschlamm aus dem biologischen Prozess gelagert.

Der Pufferraum ist auf die Speicherung einer Tageszuflussmenge, bis zu einer Anlagengröße von 8 EW inkl. eines Badewannenstoßes, und unter Beachtung von Q_{10} entsprechend der Anlagengröße abzüglich der abgezogenen Chargen ausgelegt. Die Trennwand zwischen Grobentschlammung/Pufferraum und Bioreaktor ist mit einem Notüberlauf versehen. Die Größe des Puffers ergibt sich aus einer einfachen Speicherbemessung unter Berücksichtigung der Tagesganglinie des Abwasserzuflusses inkl. einem Badewannenstoß und der Beschickungsintervalle.

Als Besonderheit der SBR-Technik BatchPLUS® finden die an die mechanische Behandlung des Abwassers anschließende gezielte biologische Reinigung und die Nachklärung in einer Stufe statt, wobei die Prozesse zeitlich aufeinanderfolgend in regelmäßig wiederkehrenden Zyklen ablaufen:

Die Dauer eines Zyklus beträgt nach werksseitiger Voreinstellung der Steuerung ca. 6 Stunden. Damit ergeben sich ca. 4-5 Zyklen pro Tag. Die biologische Reinigungsstufe wird über eine Pumpe aus dem Puffer zu Beginn des Zyklus einmal mit einer definierten Abwassermenge (1/5 bis 1/4 der Tagesmenge) beschickt. Die Größe des Puffers ergibt sich aus der Länge der Zyklen. Die Kontrolle der Zuflussmenge pro Zyklus reduziert in der Praxis vorkommende Anlagenüberlastungen deutlich. Die Beschickung des Reaktors nimmt bei gleichzeitiger Umwälzung des Reaktorinhalts einen Zeitraum von bis zu 30 min in Anspruch. Die Beschickung wird nach dem Ablauf der vorgegebenen Zeit oder nach Erreichen des maximalen Wasserstandes im Reaktor beendet. Über einen Schwimmerschalter im Reaktor wird der maximale Wasserstand $H_{R,max}$ im Reaktor an die Steuerung gemeldet, die den Beschickungsvorgang sofort unterbricht. Es folgen die Denitrifikations- und Nitrifikationsphase. Die feinblasige Druckbelüftung wälzt den Behälterinhalt aus Belebtschlamm und Abwasser periodisch um und versorgt die Mikroorganismen mit dem für den Schadstoffabbau notwendigen Sauerstoff. Die Sauerstoffkonzentrationen liegen zwischen 2 und 8 mg/l.

Nachrüstung bestehender Abwasserbehandlungsanlagen nach DIN 4261-1 mit dem Nachrüstatz Typ BatchPLUS für 4 bis 50 EW; Ablaufklasse N

Funktionsbeschreibung

Anlage 19

Auf die Belüftungsphase folgt eine mindestens einstündige Absetzphase (berechnet nach ATV M210 + Sicherheitszuschlag), während sich der durchmischte Behälterinhalt in eine Schlamm- und eine Klarwasserphase trennt.

Das geklärte Wasser wird im Anschluss an die Absetzphase aus dem Bioreaktor über max. 30 Minuten abgezogen und einem Vorfluter bzw. einer Versickerung zugeführt. Die Klarwasserabzugsphase wird nach Erreichen des minimalen Wasserstandes $H_{R,min}$ im Reaktor beendet. Der sogenannte Überschussschlamm, der jeweils aus der Teilungsaktivität der Mikroorganismen anfällt, wird anschließend zur Lagerung in den Schlamm Speicher gepumpt. Danach beginnt der Zyklus von neuem mit der Beschickung der biologischen Reinigungsstufe.

Fließt der Anlage weniger Abwasser als erwartet zu, sodass die festgelegten Zuflussmengen nicht erreicht werden, schaltet die Anlage automatisch in einen stromsparenden Ferienbetrieb. Sobald sich die berechnete Zuflussmenge wieder einstellt, wird die Anlage ebenso automatisch in den Normalbetrieb zurückgeschaltet.

Die voreingestellten Betriebszeiten der einzelnen Phasen können individuell an die Gegebenheiten vor Ort angepasst werden. Die Umstellung der Betriebsparameter bedarf der Zustimmung des Herstellers und kann auf Grund eines Passwortschutzes der Steuerung nur durch diesen bzw. einen autorisierten Wartungsbetrieb durchgeführt werden.

Die Steuerung aller Prozesse erfolgt über eine Mikroprozessor-Steuerung mit mindestens vier schaltbaren Ausgängen sowie mindestens einem auswertbaren Eingang. Über die Ausgänge der Steuerung werden der Luftverdichter, die Magnetventile für die eingesetzten Druckluftheber (oder die Pumpen) geschaltet. Der Eingang dient zur Erfassung des Niveaus innerhalb des Bioreaktors über den vorgenannten Schwimmerschalter. Jegliche Fehlfunktion der Aggregate wird ebenfalls in Form eines optischen und akustischen Alarms über die Steuerung ausgegeben. Eine Klartextmeldung im Display der Steuerung bezeichnet das defekte Aggregat und gibt Hinweise zur Behebung der Störung. Die akustische Alarmmeldung ist resetbar.

Für die Durchführung der Wartung bzw. für eine Funktionsprüfung können alle Aggregate einzeln für einen maximalen Zeitraum von 5 Minuten in Betrieb genommen werden. Die Betriebsstunden aller Aggregate lassen sich abfragen.

Der notwendige Abwasser- und Schlammtransport erfolgt über druckluftbetriebene Hebeanlagen. Die Druckluft wird von dem Verdichter bereitgestellt, der auch die Luft für den biologischen Abbauprozess liefert. Alternativ können statt der druckluftbetriebenen Hebeanlagen auch abwasserbeständige Pumpen zum Einsatz kommen.

Nachrüstung bestehender Abwasserbehandlungsanlagen nach DIN 4261-1 mit dem Nachrüstatz Typ BatchPLUS für 4 bis 50 EW; Ablaufklasse N

Funktionsbeschreibung

Anlage 20

Konstruktion

Sämtliche Bauteile sind aus beständigen, dem Einsatzzweck entsprechenden Materialien hergestellt. Die Belüftungseinrichtung, der Klarwasserheber und der Überschussschlammheber sowie der Beschickerheber sind an Kunststoffhalterungen befestigt, die auf die Trennwand des Behälters aufgesteckt oder an die Trennwand geschraubt werden können. Die Aggregate können auch mittels Ketten in der Anlage befestigt oder auf eine im Behälter im oberen Bereich fest installierte Traverse aufgesteckt werden. Der Sauerstoffeintrag wird durch eine geeignete Belüftungseinrichtung gewährleistet. Diese Bauteile werden am Boden des Belebungsbeckens angebracht.

Heber

Zum Fördern des Wassers und des Überschussschlammes werden Druckluftheber (Prinzip: Mammutpumpe) und Schläuche aus PVC eingesetzt.

Sauerstoffeintrag

Der Sauerstoffeintrag erfolgt durch Plattenbelüfter, die am Boden des Belebungsbeckens angebracht werden. Die Plattenbelüfter werden von einem Luftverdichter, der in der Nähe der Steuerung untergebracht ist, mit Frischluft beschickt. Diese Art der Belüftung sorgt gleichzeitig für eine optimale Umwälzung des Schlammes während der Belüftungsphase.

Steuerung

Die Steuerung erfolgt elektronisch über ein SPS-Modul und kann dem jeweiligen Bedarfsfall über eine Codenummer angepasst werden. Betriebszeiten des Luftverdichters, des Klarwasserhebers, des Beschickungspumpehebers und des Überschussschlammhebers werden über einen Betriebsstundenzähler angezeigt und gespeichert. Bei Inbetriebnahme wird die Anlage auf die maximal angeschlossene Einwohnerzahl eingestellt. Eine Veränderung der Einstellung ist bei kurzzeitiger Überlastung und bei länger andauernder Unterbelastung nicht erforderlich.

Fehlermeldungen werden optisch und akustisch angezeigt.

Ein netzunabhängiges Störmeldemodul zur Spannungsausfallerkennung ist in der Steuerung integriert.

Nachrüstung bestehender Abwasserbehandlungsanlagen nach DIN 4261-1 mit dem Nachrüstsatz Typ BatchPLUS für 4 bis 50 EW; Ablaufklasse N

Funktionsbeschreibung

Anlage 21

Einbauanweisung BatchPLUS®-Nachrüstung

Die Montage der gesamten Kläranlage muss nach den Vorgaben der DEUTSCHEN DEWATEC GmbH erfolgen.

Die DEWATEC BatchPLUS®-Anlagen benötigen 230 V Spannungsversorgung.

Für den elektrischen Anschluss bei 230 V ist im Innenbereich eine VDE-gerechte Schuko-Steckdose mit einer Vorabsicherung von 16 A (träge) ausreichend.

Bei einer Freiluftaufstellung muss die bauseitige Zuleitung für den Außenbereich geeignet sein.

Die Belüftung und die druckluftbetriebenen Hebeanlagen sind an den dafür vorgesehenen Luftanschlüssen anzuschließen. Bei Nutzung einer Tauchmotorpumpe anstelle eines Hebers ist diese an den dafür vorgesehenen elektrischen Ausgang anzuschließen.

Bauseitige Voraussetzung und Leistungen:

- Überprüfung des Baukörperzustandes auf Dichtigkeit und Standsicherheit
- Überprüfung und Sicherstellung der Entlüftungsmöglichkeiten des Behälters
- Vollständige Entleerung und Reinigung des Baukörpers vor dem Einbau
- Verschließen der Übergänge zwischen Vorklärung (1. Kammer) und Reaktor (2. Kammer)
- Herstellung eines Notüberlaufs zwischen der Vorklärung und dem Reaktor
- Verlegung eines Leerrohres (mit Zugdraht), mindestens DN 100 zwischen dem Baukörper und der Schaltanlage

Montagevorbereitung:

- Vergleich der Baukörpermaße mit der Einbauzeichnung (Behälterdurchmesser, Wassertiefe)
- Überprüfung des Lieferumfanges auf Vollständigkeit

Montage der Behältereinbauten

- Vorbereiten der Belüftungs- und Fördereinrichtung incl. Anschluss der Luftschläuche
- Vorbereiten des Beschickungshebers incl. Anschluss der Luftschläuche
- Montage der Belüftungs- und Fördereinrichtung
- Montage des Beschickungshebers
- Befestigung der Omega-Folie (Vermeidung von Schwimmschlammaustrag)

Nachrüstung bestehender Abwasserbehandlungsanlagen nach DIN 4261-1 mit dem Nachrüstatz Typ BatchPLUS für 4 bis 50 EW; Ablaufklasse N

Einbauanleitung

Anlage 22

Montage der Schalt- und Steuereinheit

- Befestigung des Gehäuses an geeigneter Stelle
- Anschluss der Luftschläuche (farbige Kennzeichnungen beachten)
- Anschluss des Schwimmerschalters
- Anschluss der Anlage an das Stromnetz (bei 380 V durch Fachpersonal)

Inbetriebnahme

- Befüllung der Reaktor- und der Pufferkammer mit Wasser
- Einschalten der Anlage
- Funktionstest des Schwimmerschalters, der Förder- und der Belüftungseinrichtungen

Elektronische Kopie der abZ des DIBt: Z-55.32-612

Nachrüstung bestehender Abwasserbehandlungsanlagen nach DIN 4261-1 mit dem Nachrüstsatz Typ BatchPLUS für 4 bis 50 EW; Ablaufklasse N

Einbauanleitung

Anlage 23