

## Allgemeine bauaufsichtliche Zulassung

### Zulassungsstelle für Bauprodukte und Bauarten

#### Bautechnisches Prüfamt

Eine vom Bund und den Ländern  
gemeinsam getragene Anstalt des öffentlichen Rechts  
Mitglied der EOTA, der UEAtc und der WFTAO

Datum:

31.03.2015

Geschäftszeichen:

II 35-1.55.32-70/14

#### Zulassungsnummer:

**Z-55.32-618**

#### Geltungsdauer

vom: **31. März 2015**

bis: **31. März 2020**

#### Antragsteller:

**KLARO GmbH**  
Spitzwegstraße 63  
95447 Bayreuth

#### Zulassungsgegenstand:

**Kleinkläranlagen mit Abwasserbelüftung; Belebungsanlagen im Aufstaubetrieb:**

**Nachrüstung bestehender Abwasserbehandlungsanlagen nach DIN 4261-1 mit dem  
Nachrüstsatz Typ Klaro One für 4 bis 50 EW;  
Ablaufklasse C**

Der oben genannte Zulassungsgegenstand wird hiermit allgemein bauaufsichtlich zugelassen.  
Diese allgemeine bauaufsichtliche Zulassung umfasst acht Seiten und 14 Anlagen.

DIBt

## I ALLGEMEINE BESTIMMUNGEN

- 1 Mit der allgemeinen bauaufsichtlichen Zulassung ist die Verwendbarkeit bzw. Anwendbarkeit des Zulassungsgegenstandes im Sinne der Landesbauordnungen nachgewiesen.
- 2 Sofern in der allgemeinen bauaufsichtlichen Zulassung Anforderungen an die besondere Sachkunde und Erfahrung der mit der Herstellung von Bauprodukten und Bauarten betrauten Personen nach den § 17 Abs. 5 Musterbauordnung entsprechenden Länderregelungen gestellt werden, ist zu beachten, dass diese Sachkunde und Erfahrung auch durch gleichwertige Nachweise anderer Mitgliedstaaten der Europäischen Union belegt werden kann. Dies gilt ggf. auch für im Rahmen des Abkommens über den Europäischen Wirtschaftsraum (EWR) oder anderer bilateraler Abkommen vorgelegte gleichwertige Nachweise.
- 3 Die allgemeine bauaufsichtliche Zulassung ersetzt nicht die für die Durchführung von Bauvorhaben gesetzlich vorgeschriebenen Genehmigungen, Zustimmungen und Bescheinigungen.
- 4 Die allgemeine bauaufsichtliche Zulassung wird unbeschadet der Rechte Dritter, insbesondere privater Schutzrechte, erteilt.
- 5 Hersteller und Vertreiber des Zulassungsgegenstandes haben, unbeschadet weitergehender Regelungen in den "Besonderen Bestimmungen", dem Verwender bzw. Anwender des Zulassungsgegenstandes Kopien der allgemeinen bauaufsichtlichen Zulassung zur Verfügung zu stellen und darauf hinzuweisen, dass die allgemeine bauaufsichtliche Zulassung an der Verwendungsstelle vorliegen muss. Auf Anforderung sind den beteiligten Behörden Kopien der allgemeinen bauaufsichtlichen Zulassung zur Verfügung zu stellen.
- 6 Die allgemeine bauaufsichtliche Zulassung darf nur vollständig vervielfältigt werden. Eine auszugsweise Veröffentlichung bedarf der Zustimmung des Deutschen Instituts für Bautechnik. Texte und Zeichnungen von Werbeschriften dürfen der allgemeinen bauaufsichtlichen Zulassung nicht widersprechen. Übersetzungen der allgemeinen bauaufsichtlichen Zulassung müssen den Hinweis "Vom Deutschen Institut für Bautechnik nicht geprüfte Übersetzung der deutschen Originalfassung" enthalten.
- 7 Die allgemeine bauaufsichtliche Zulassung wird widerruflich erteilt. Die Bestimmungen der allgemeinen bauaufsichtlichen Zulassung können nachträglich ergänzt und geändert werden, insbesondere, wenn neue technische Erkenntnisse dies erfordern.

## II BESONDERE BESTIMMUNGEN

### 1 Zulassungsgegenstand und Anwendungsbereich

1.1 Zulassungsgegenstand sind Kleinkläranlagen mit Abwasserbelüftung; Belebungsanlagen im Aufstaubetrieb Typ Klaro One, im Weiteren als Anlagen bezeichnet. Die Anlagen werden entsprechend der in Anlage 1 grundsätzlich dargestellten Bauweise betrieben.

Die Anlagen werden durch Einbau des Nachrüstsatzes vom Typ Klaro One in bestehende Behälter von Abwasserbehandlungsanlagen hergestellt. Die Behälter sind bereits in der Erde eingebaut und wurden bisher als Abwasserbehandlungsanlagen nach DIN 4261-1<sup>1</sup> betrieben.

Die Genehmigung zur wesentlichen Änderung einer bestehenden Abwasserbehandlungsanlage durch Nachrüstung erfolgt nach landesrechtlichen Bestimmungen im Rahmen des wasserrechtlichen Erlaubnisverfahrens.

Die Anlagen sind für 4 bis 50 EW ausgelegt und entsprechen der Ablaufklasse C.

1.2 Die Anlagen mit Abwasserbelüftung dienen der aeroben biologischen Behandlung des im Trennverfahren erfassten häuslichen Schmutzwassers und gewerblichen Schmutzwassers soweit es häuslichem Schmutzwasser vergleichbar ist.

1.3 Den Anlagen dürfen nicht zugeleitet werden:

- gewerbliches Schmutzwasser, soweit es nicht häuslichem Schmutzwasser vergleichbar ist
- Fremdwasser, wie z. B.
  - Kühlwasser
  - Ablaufwasser von Schwimmbecken
  - Niederschlagswasser
  - Drainagewasser

1.4 Mit dieser allgemeinen bauaufsichtlichen Zulassung werden neben den bauaufsichtlichen auch die wasserrechtlichen Anforderungen im Sinne der Verordnung der Länder zur Feststellung der wasserrechtlichen Eignung von Bauprodukten und Bauarten durch Nachweise nach den Landesbauordnungen (WasBauPVO) erfüllt.

1.5 Die allgemeine bauaufsichtliche Zulassung wird unbeschadet der Prüf- oder Genehmigungsvorbehalte anderer Rechtsbereiche (z. B. Gesetze und Verordnungen zur Umsetzung der europäischen Niederspannungsrichtlinie, EMV-Richtlinie oder Richtlinie für Geräte und Schutzsysteme zur bestimmungsgemäßen Verwendung in explosionsgefährdeten Bereichen) erteilt.

### 2 Bestimmungen für das Bauprodukt

#### 2.1 Eigenschaften und Anforderungen

Die Anlagen entsprechen hinsichtlich ihrer Funktion den Angaben in den Anlagen 11 bis 13. Das Abwasser in allen Bereichen der Anlagen wird belüftet und durchmischt.

Die Anlagen haben als CE-gekennzeichnete Anlagen Typ Klaro One nach DIN EN 12566-3<sup>2</sup> den Nachweis der Reinigungsleistung erbracht. Hierzu wurde die für die Reinigungsleistung ungünstigste Baugröße (siehe Anlagen 1 bis 10) geprüft. Die Anwendung in Deutschland ist durch die allgemeine bauaufsichtliche Zulassung Z-55.31-615 geregelt. Die Anlagen wurden nach den Zulassungsgrundsätzen des Deutschen Instituts für Bautechnik (DIBt), Stand bei der Erteilung dieser allgemeinen bauaufsichtlichen Zulassung, beurteilt.

<sup>1</sup>

DIN 4261-1:2010-10

Anlagen – Teil 1: Anlagen zur Schmutzwasservorbehandlung

<sup>2</sup>

DIN EN 12566-3:2009-07

Anlagen für bis zu 50 EW Teil 3: Vorgefertigte und/oder vor Ort montierte Anlagen zur Behandlung von häuslichem Schmutzwasser

**Allgemeine bauaufsichtliche Zulassung**

Nr. Z-55.32-618

Seite 4 von 8 | 31. März 2015

Die Anlagen erfüllen mindestens die Anforderungen nach AbwV<sup>3</sup> Anhang 1, Teil C, Ziffer 4. Bei der Prüfung der Reinigungsleistung wurden die folgenden Prüfkriterien für die Ablaufklasse C (Anlagen mit Kohlenstoffabbau) eingehalten:

- BSB<sub>5</sub>:                    ≤ 25 mg/l aus einer 24 h-Mischprobe, homogenisiert  
                                  ≤ 40 mg/l aus einer qualifizierten Stichprobe, homogenisiert
- CSB:                     ≤ 100 mg/l aus einer 24 h-Mischprobe, homogenisiert  
                                  ≤ 150 mg/l aus einer qualifizierten Stichprobe, homogenisiert
- Abfiltrierbare Stoffe: ≤ 75 mg/l aus einer qualifizierten Stichprobe

**2.2 Aufbau und klärtechnische Bemessung****2.2.1 Aufbau**

Die Anlagen müssen hinsichtlich ihrer Gestaltung, der verwendeten Werkstoffe, den Einbauten und der Maße den Angaben der Anlagen 1 bis 10 entsprechen.

**2.2.2 Klärtechnische Bemessung**

Die klärtechnische Bemessung für jede Baugröße ist der Tabelle in Anlage 10 zu entnehmen.

**2.3 Kennzeichnung**

Die Anlagen müssen nach der Nachrüstung jederzeit leicht erkennbar und dauerhaft mit folgenden Angaben gekennzeichnet werden:

- Typbezeichnung
- max. EW
- elektrischer Anschlusswert
- Gesamtvolumen
- Volumen des Puffers
- Ablaufklasse C

**2.4 Übereinstimmungsnachweis**

Bezüglich der Übereinstimmung des Nachrüstsatzes mit den Bestimmungen dieser allgemeinen bauaufsichtlichen Zulassung wird auf das System zur Bewertung der nach DIN EN 12566-3 CE-gekennzeichneten Kleinkläranlage Typ Klaro One verwiesen.

Die Bestätigung der Übereinstimmung der nachgerüsteten Anlagen mit den Bestimmungen der allgemeinen bauaufsichtlichen Zulassung muss mit einer Übereinstimmungserklärung der nachrüstenden Firma auf der Grundlage folgender Kontrollen der nach Abschnitt 3 vor Ort fertig nachgerüsteten Anlagen erfolgen.

Die Vollständigkeit der nachgerüsteten Anlagen und die Anordnung der Anlagenteile einschließlich der Einbauteile sind zu kontrollieren und die Wasserdichtheit ist gemäß Abschnitt 3.3 zu prüfen.

Die Ergebnisse der Kontrollen und Prüfungen sind aufzuzeichnen und auszuwerten. Die Aufzeichnungen müssen mindestens folgende Angaben enthalten:

- Bezeichnung der Anlage
- Art der Kontrollen oder Prüfungen
- Datum der Kontrollen und Überprüfungen
- Ergebnis der Kontrollen und Prüfungen und, soweit zutreffend, Vergleich mit den Anforderungen
- Unterschrift des für die Kontrollen Verantwortlichen

3

AbwV

Verordnung über Anforderungen an das Einleiten von Abwasser in Gewässer (Abwasserverordnung)

Bei ungenügendem Prüfergebnis sind von der einbauenden Firma unverzüglich die erforderlichen Maßnahmen zur Abstellung des Mangels zu treffen. Nach Abstellung des Mangels ist - soweit technisch möglich und zum Nachweis der Mängelbeseitigung erforderlich - die betreffende Prüfung unverzüglich zu wiederholen.

Die Aufzeichnungen der Kontrollen und Prüfungen sowie die Übereinstimmungserklärung sind mindestens fünf Jahre beim Betreiber der Anlage aufzubewahren. Sie sind dem Deutschen Institut für Bautechnik, der zuständigen Bauaufsichtsbehörde oder der zuständigen Wasserbehörde auf Verlangen vorzulegen.

### 3 Bestimmungen für die Nachrüstung, Prüfung der Wasserdichtheit und Inbetriebnahme

#### 3.1 Allgemeine Bestimmungen

Die Nachrüstung bestehender Abwasserbehandlungsanlagen ist nur von solchen Firmen durchzuführen, die über fachliche Erfahrungen, geeignete Geräte und Einrichtungen sowie über ausreichend geschultes Personal verfügen. Zur Vermeidung von Gefahren sind die einschlägigen Unfallverhütungsvorschriften zu beachten.

Der Antragsteller hat eine Einbauanleitung zu erstellen und der nachrüstenden Firma zur Verfügung zu stellen (Auszug wesentlicher Punkte aus der Einbauanleitung siehe Anlage 14 dieser allgemeinen bauaufsichtlichen Zulassung). Die Einbauanleitung muss auf der Baustelle vorliegen.

#### 3.2 Bestimmungen für die Nachrüstung einer bestehenden Abwasserbehandlungsanlage

Die bestehende Abwasserbehandlungsanlage muss grundsätzlich entsprechend den Angaben in Anlage 10 dieser allgemeinen bauaufsichtlichen Zulassung dimensioniert sein.

Der ordnungsgemäße Zustand der bestehenden Abwasserbehandlungsanlage ist nach Entleerung und Reinigung unter Verantwortung der nachrüstenden Firma zu beurteilen und zu dokumentieren. Dabei sind mindestens folgende Eigenschaften am Behälter durch die nachrüstende Firma zu überprüfen.

- Dauerhaftigkeit: Prüfung nach DIN EN 12504-2<sup>4</sup> (Rückprallhammer)
- Standsicherheit: Bestätigung des bautechnischen Ausgangszustands
- Wasserdichtheit: Prüfung analog DIN EN 1610<sup>5</sup>. Bei Behältern aus Beton darf nach Sättigung der Wasserverlust innerhalb von 30 Minuten 0,1 l/m<sup>2</sup> benetzter Innenfläche der Außenwände nicht überschreiten. Bei Behältern aus anderen Werkstoffen ist Wasserverlust nicht zulässig. Zur Prüfung ist die Anlage mindestens bis 5 cm über dem Rohrscheitel des Zulaufrohres mit Wasser zu füllen (DIN 4261-1).

Sofern die vorgenannten Eigenschaften nicht erfüllt werden, ist durch die nachrüstende Firma ein Sanierungskonzept zu erarbeiten und der genehmigenden Behörde vorzulegen. Für weitergehende Informationen und als Hilfestellung für die Erstellung des Sanierungskonzepts kann die Informationsschrift des BDZ "Bewertung und Sanierung vorhandener Behälter für Anlagen aus mineralischen Baustoffen" herangezogen werden.

Alle durchgeführten Überprüfungen und Maßnahmen sind von der nachrüstenden Firma zu dokumentieren. Sämtliche bauliche Änderungen an bestehenden Abwasserbehandlungsanlagen, wie Schließen der Durchtrittsöffnungen, Gestaltung der Übergänge zwischen den Kammern und anderes müssen entsprechend den zeichnerischen Unterlagen dieser allgemeinen bauaufsichtlichen Zulassung erfolgen.

<sup>4</sup> DIN EN 12504-2:2012-12 Prüfung von Beton in Bauwerken – Teil 2: Zerstörungsfreie Prüfung – Bestimmung der Rückprallzahl

<sup>5</sup> DIN EN 1610:1997-10 Verlegung und Prüfung von Abwasserleitungen und -kanälen

Die baulichen Änderungen dürfen die statische Konzeption der bestehenden Abwasserbehandlungsanlagen nicht beeinträchtigen.

Die bestehenden Abwasserbehandlungsanlagen müssen den Angaben in den Anlagen 10 entsprechen. Abweichungen sind zulässig sofern folgende Parameter eingehalten werden:

- Das Chargenvolumen für einen Zyklus im Belebungsbecken, das sich aus der Differenz der Wasserstände von  $h_{\max}$  und  $h_{\min}$  unter Berücksichtigung des Innendurchmessers ergibt, darf nicht unterschritten werden.
- Der Wasserstand  $h_{\max}$  muss mindestens 1,0 m betragen, um die Funktion als Nachklärbecken für die Absetzphase einzuhalten.
- Der Wasserstand  $h_{\min}$  darf den Wert von  $2/3$  des Wasserstands  $h_{\max}$  nicht unterschreiten.

Die Nachrüstung ist gemäß der Einbauanleitung des Antragstellers vorzunehmen.

Die Abdeckungen sind gegen unbefugtes Öffnen abzusichern.

### 3.3 Prüfung der Wasserdichtheit nach der Nachrüstung

Außenwände und Sohlen der Anlagenteile sowie Rohranschlüsse müssen dicht sein. Zur Prüfung sind die Anlagen nach dem Einbau mindestens bis 5 cm über dem Rohrscheitel des Zulaufrohres mit Wasser zu füllen (siehe DIN 4261-1). Die Prüfung ist analog DIN EN 1610 durchzuführen. Bei Behältern aus Beton darf nach Sättigung der Wasserverlust innerhalb von 30 Minuten  $0,1 \text{ l/m}^2$  benetzter Innenfläche der Außenwände nicht überschreiten.

Diese Prüfung der Wasserdichtheit nach der Nachrüstung schließt nicht den Nachweis der Dichtheit bei Anstieg des Grundwassers ein. In diesem Fall können durch die zuständige Behörde vor Ort besondere Maßnahmen zur Prüfung der Wasserdichtheit festgelegt werden.

### 3.4 Inbetriebnahme

Die Inbetriebnahme ist in Verantwortung des Antragstellers vorzunehmen.

Der Betreiber ist bei der Inbetriebnahme der Anlage vom Antragsteller oder von einer anderen fachkundigen Person einzuweisen. Die Einweisung ist vom Einweisenden zu bescheinigen.

Das Betriebsbuch mit Betriebs- und Wartungsanleitung sowie den wesentlichen Anlagen- und Betriebsparametern ist dem Betreiber auszuhändigen.

## 4 Bestimmungen für Nutzung, Betrieb und Wartung

### 4.1 Allgemeines

Die Eigenschaften der Anlagen gemäß Abschnitt 2.1.2 sind nur erreichbar, wenn Betrieb und Wartung entsprechend den nachfolgenden Bestimmungen durchgeführt werden.

Der Antragsteller hat eine Anleitung für den Betrieb und die Wartung einschließlich der Schlammmentnahme, die mindestens die Bestimmungen dieser allgemeinen bauaufsichtlichen Zulassung enthalten müssen, anzufertigen und dem Betreiber der Anlage auszuhandigen.

Die Anlagen sind im Betriebszustand zu halten. Störungen (hydraulisches, mechanisches und elektrisches Versagen) müssen akustisch und/oder optisch angezeigt werden.

Die Anlagen müssen mit einer netzunabhängigen Stromausfallüberwachung mit akustischer und/oder optischer Alarmgebung ausgestattet sein.

Alarmmeldungen dürfen quittierbar aber nicht abschaltbar sein.

In die Anlagen darf nur Abwasser eingeleitet werden, das diese weder beschädigt noch ihre Funktion beeinträchtigt (siehe DIN 1986-3<sup>6</sup>).

Alle Anlagenteile, die regelmäßig gewartet werden müssen, müssen zugänglich sein.

<sup>6</sup> DIN 1986-3:2004-11 Entwässerungsanlagen für Gebäude und Grundstücke, Regeln für Betrieb und Wartung

**Allgemeine bauaufsichtliche Zulassung**

Nr. Z-55.32-618

Seite 7 von 8 | 31. März 2015

Betrieb und Wartung sind so einzurichten, dass

- Gefährdungen der Umwelt nicht zu erwarten sind, was besonders für die Entnahme, den Abtransport und die Unterbringung von Schlamm aus Anlagen gilt,
- die Anlagen in ihrem Bestand und in ihrer bestimmungsgemäßen Funktion nicht beeinträchtigt oder gefährdet werden,
- das für die Einleitung vorgesehene Gewässer nicht über das erlaubte Maß hinaus belastet oder sonst nachteilig verändert wird,
- keine nachhaltig belastenden Gerüche auftreten.

Muss zu Reparatur- oder Wartungszwecken in die Anlage eingestiegen werden, sind die entsprechenden Unfallverhütungsvorschriften einzuhalten. Bei allen Arbeiten, an denen der Deckel von der Einstiegsöffnung der Anlage entfernt werden muss, ist die freigelegte Öffnung so zu sichern, dass ein Hineinfallen sicher ausgeschlossen ist.

**4.2 Nutzung**

Die Zahl der Einwohner, deren Abwasser den Anlagen jeweils höchstens zugeführt werden darf (max. EW), richtet sich nach den Angaben in Anlage 10 dieser allgemeinen bauaufsichtlichen Zulassung.

**4.3 Kontrollen****4.3.1 Eigenkontrollen**

Die Funktionsfähigkeit der Anlagen ist durch eine sachkundige<sup>7</sup> Person durch folgende Maßnahmen zu kontrollieren.

Täglich ist zu kontrollieren, dass die Anlage in Betrieb ist.

Monatlich sind folgende Kontrollen durchzuführen:

- Kontrolle des Ablaufes auf Schlammabtrieb (Sichtprüfung)
- Kontrolle der Zu- und Abläufe auf Verstopfung (Sichtprüfung)
- Ablesen des Betriebsstundenzählers von Gebläse und Pumpen und Eintragen in das Betriebsbuch

Festgestellte Mängel oder Störungen sind unverzüglich vom Betreiber bzw. von einem beauftragten Fachbetrieb zu beheben und im Betriebsbuch zu vermerken.

**4.3.2 Kontrollen durch Datenerfassung und Datenfernübertragung**

Der Antragsteller hat nachgewiesen, dass die Kontrollen aus Abschnitt 4.3.1 alternativ und gleichwertig elektronisch erfolgen können. Die Steuerung ist mit einer Datenerfassung und einer Datenfernübertragung ausgestattet.

Zusätzlich ist betreiberunabhängig sicherzustellen, dass

- mindestens einmal täglich der Anlagenstatus per Datenfernübertragung abgefragt wird,
- festgestellte Mängel oder Störungen unverzüglich behoben werden,
- zu jeder Wartung nach Abschnitt 4.4 ein aktueller Ausdruck des elektronischen Betriebsbuches an der Anlage vorliegt. Alternativ dazu kann das Betriebsbuch auch elektronisch einsehbar sein.

**4.4 Wartung**

Die Wartung ist von einem Fachbetrieb (Fachkundige)<sup>8</sup> mindestens zweimal im Jahr (im Abstand von ca. sechs Monaten) gemäß Wartungsanleitung durchzuführen.

7

Als "sachkundig" werden Personen des Betreibers oder beauftragter Dritter angesehen, die auf Grund ihrer Ausbildung, ihrer Kenntnisse und ihrer durch praktische Tätigkeit gewonnenen Erfahrungen gewährleisten, dass sie Eigenkontrollen an Anlagen sachgerecht durchführen.

8

Fachbetriebe sind betreiberunabhängige Betriebe, deren Mitarbeiter (Fachkundige) aufgrund ihrer Berufsausbildung und der Teilnahme an einschlägigen Qualifizierungsmaßnahmen über die notwendige Qualifikation für Betrieb und Wartung von Anlagen verfügen.



**Allgemeine bauaufsichtliche Zulassung**

**Nr. Z-55.32-618**

**Seite 8 von 8 | 31. März 2015**

Im Rahmen der Wartung sind folgende Arbeiten durchzuführen.

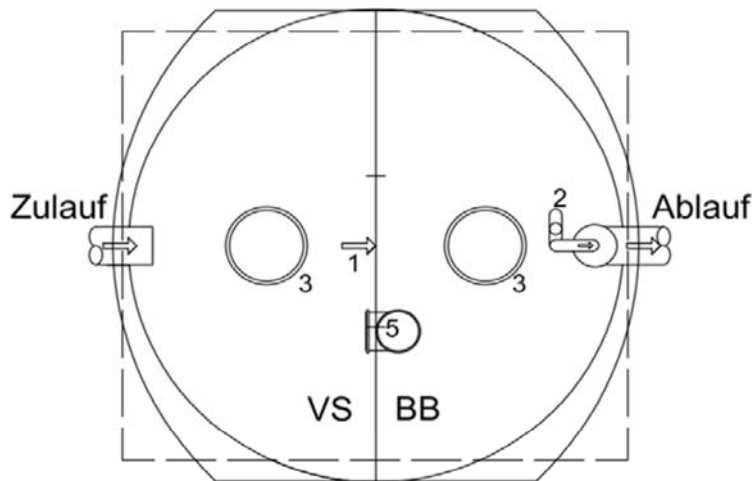
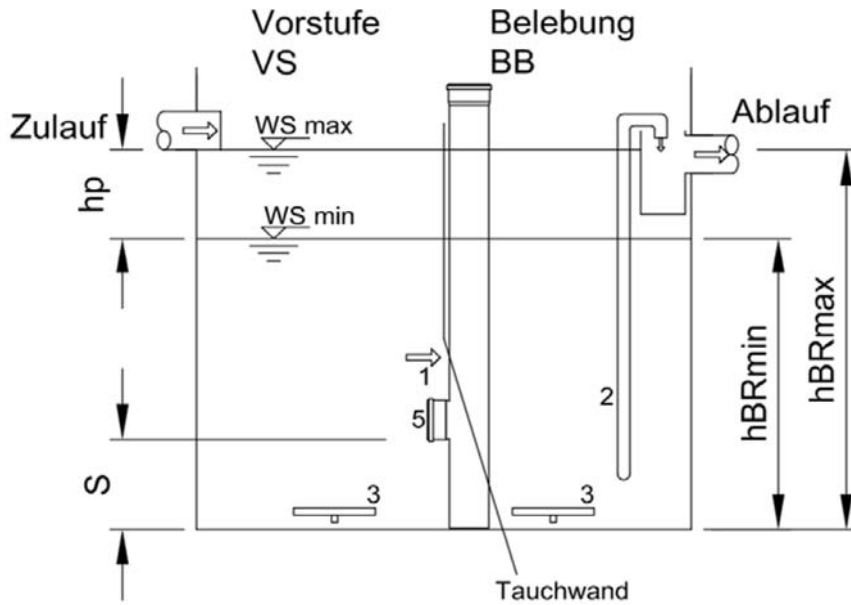
- Einsichtnahme in das Betriebsbuch mit Feststellung des regelmäßigen Betriebes (Soll-Ist-Vergleich)
- Funktionskontrolle der maschinellen, elektrotechnischen und sonstigen Anlageteile wie Gebläse, Belüfter und Pumpen
- Wartung von Gebläse, Belüfter und Pumpen nach Angaben des Antragstellers
- Funktionskontrolle der Steuerung und der Alarmfunktion
- Prüfung des Schlammvolumens in der Anlage durch Entnahme einer Absetzprobe
- Veranlassung der Schlammabfuhr durch den Betreiber bei einem Schlammvolumen  $\geq 70\%$ ; gemäß Entschlammungsanleitung (siehe Anlage 13) muss eine Restschlammmenge im entsprechenden Behälter verbleiben (siehe Maß s und Hinweise in den Anlagen 1 bis 9)
- Durchführung von allgemeinen Reinigungsarbeiten, z. B. Beseitigung von Ablagerungen
- Überprüfung des baulichen Zustandes der Anlage
- Bei Einbehälteranlagen mit eingehängter Tauchwand: Reinigung und Kontrolle auf korrekten Sitz des innenliegenden Deckels zur Markierung für die Entschlammungsvorrichtung
- Kontrolle der ausreichenden Be- und Entlüftung
- Vermerk der Wartung im Betriebsbuch
- Messung im Belebungsbecken von Sauerstoffkonzentration und Schlammvolumenanteil; ggf. Einstellen optimaler Betriebswerte für Sauerstoffversorgung und Schlammvolumenanteil
- Entnahme einer Stichprobe des Ablaufs und Analyse auf folgende Parameter:
  - Temperatur
  - pH-Wert
  - absetzbare Stoffe
  - CSB

Die Feststellungen und durchgeführten Arbeiten sind in einem Wartungsbericht zu erfassen und dem Betreiber zu übergeben. Auf Verlangen sind der Wartungsbericht und das Betriebsbuch der zuständigen Bauaufsichtsbehörde bzw. der zuständigen Wasserbehörde vom Betreiber vorzulegen.

Dagmar Wahrmund  
Referatsleiterin

Beglaubigt





- 1 Überlauf aus Vorstufe in Belebung
- 2 Klarwasserabzug
- 3 Membranbelüfter (Rohr bzw. Teller)
- 5 Entschlammungsrohr

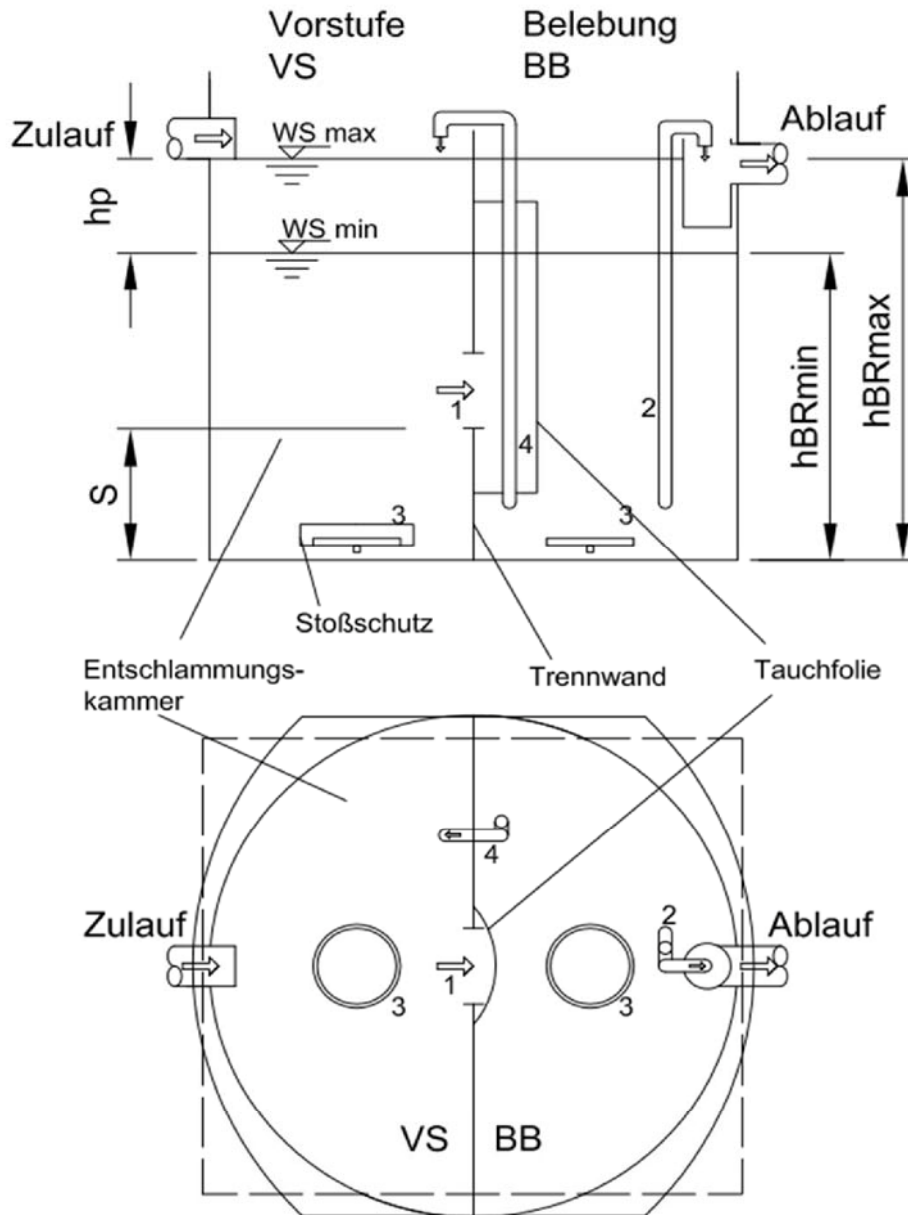
- hp: Pufferhöhe
- hBRmin: min. Reaktorhöhe
- hBRmax: max. Reaktorhöhe
- S: Entschlammungshöhe = min. 0,3 x hBRmin

Behältervolumen laut Bemessungstabelle, unabhängig von der Oberfläche und Behältergeometrie.  
 Bei Einbehälteranlagen mit eingehängter Tauchwand ist zusätzlich ein Entschlammungsrohr vorgesehen.  
 Die Entschlammung erfolgt über das Entschlammungsrohr.  
 Die Anzahl, Position und Ausrichtung der Einbauteile können abhängig vom Behälter variieren.

Nachrüstung bestehender Abwasserbehandlungsanlagen nach DIN 4261-1 mit dem Nachrüstatz Typ Klaro One für 4 bis 50 EW, Ablaufklasse C

Einbehälteranlagen mit eingehängter Tauchwand und Entschlammungsrohr

Anlage 1



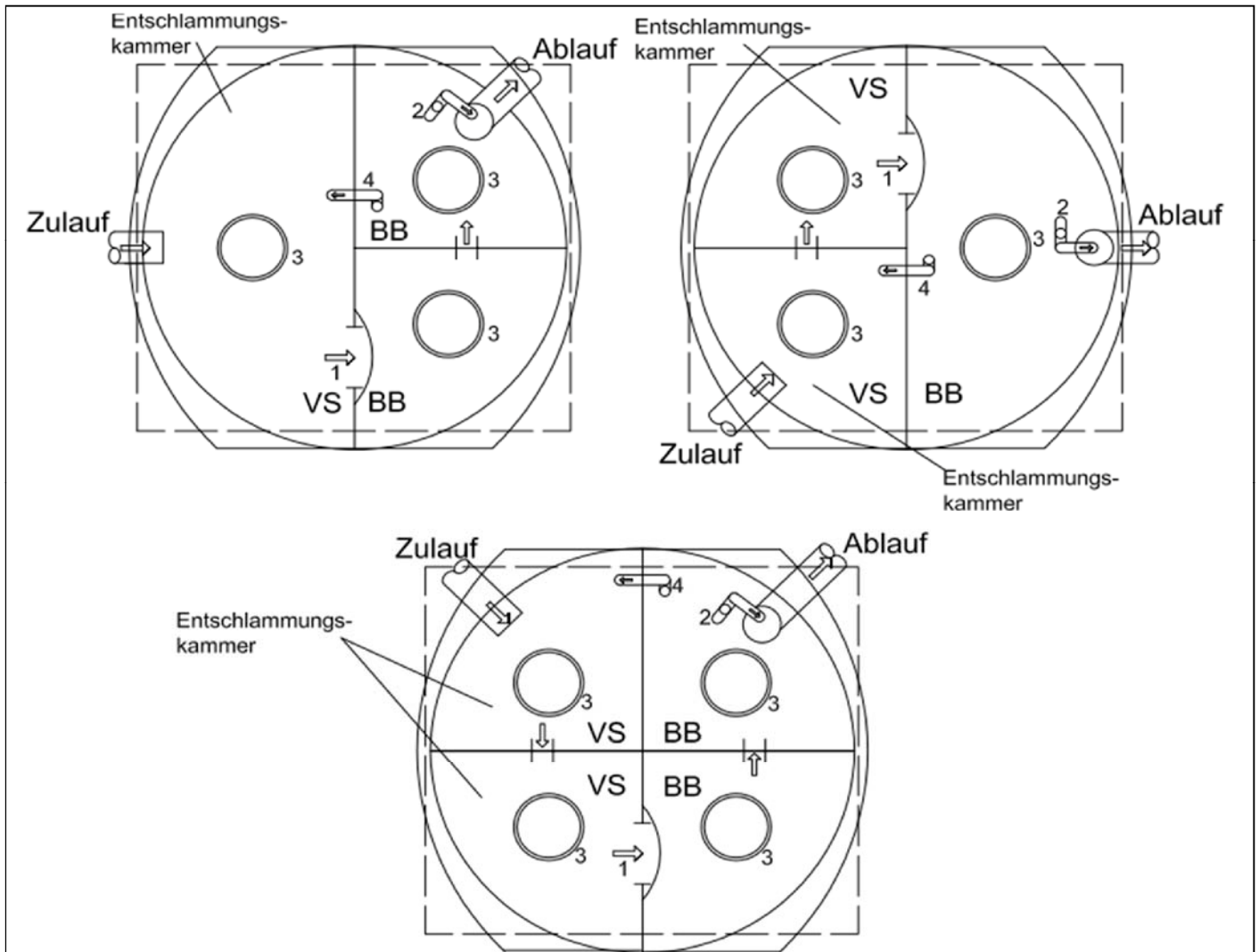
- |                                      |         |  |
|--------------------------------------|---------|--|
| 1 Überlauf aus Vorstufe in Belebung  | hp:     | Pufferhöhe                             |
| 2 Klarwasserabzug                    | hBRmin: | min. Reaktorhöhe                       |
| 3 Membranbelüfter (Rohr oder Teller) | hBRmax: | max. Reaktorhöhe                       |
| 4 Schlammabzug                       | S:      | Entschlammungshöhe = min. 0,3 x hBRmin |

Behältervolumen laut Bemessungstabelle, unabhängig von der Oberfläche und Behältergeometrie.  
 Bei Einbehälteranlagen mit fester Trennwand ist kein Entschlammungsrohr vorgesehen.  
 Die Entschlammung erfolgt aus der Vorstufe.  
 Die Anzahl, Position und Ausrichtung der Einbauteile können abhängig vom Behälter variieren.  
 Einzelne Kammern können auch stillgelegt werden.

Nachrüstung bestehender Abwasserbehandlungsanlagen nach DIN 4261-1 mit dem Nachrüstsatz Typ Klaro One für 4 bis 50 EW, Ablaufklasse C

Einbehälteranlagen mit fester Trennwand

Anlage 2



- 1 Überlauf aus Vorstufe in Belebung
- 2 Klarwasserabzug
- 3 Membranbelüfter (Rohr bzw. Teller)
- 4 Schlammabzug

- hp: Pufferhöhe
- hBRmin: min. Reaktorhöhe
- hBRmax: max. Reaktorhöhe
- S: Entschlammungshöhe = min. 0,3 x hBRmin

Behältervolumen laut Bemessungstabelle, unabhängig von der Oberfläche und Behältergeometrie.

Bei Einbehälteranlagen mit fester Trennwand ist kein Entschlammungsrohr vorgesehen.

Die Entschlammung erfolgt aus der Vorstufe.

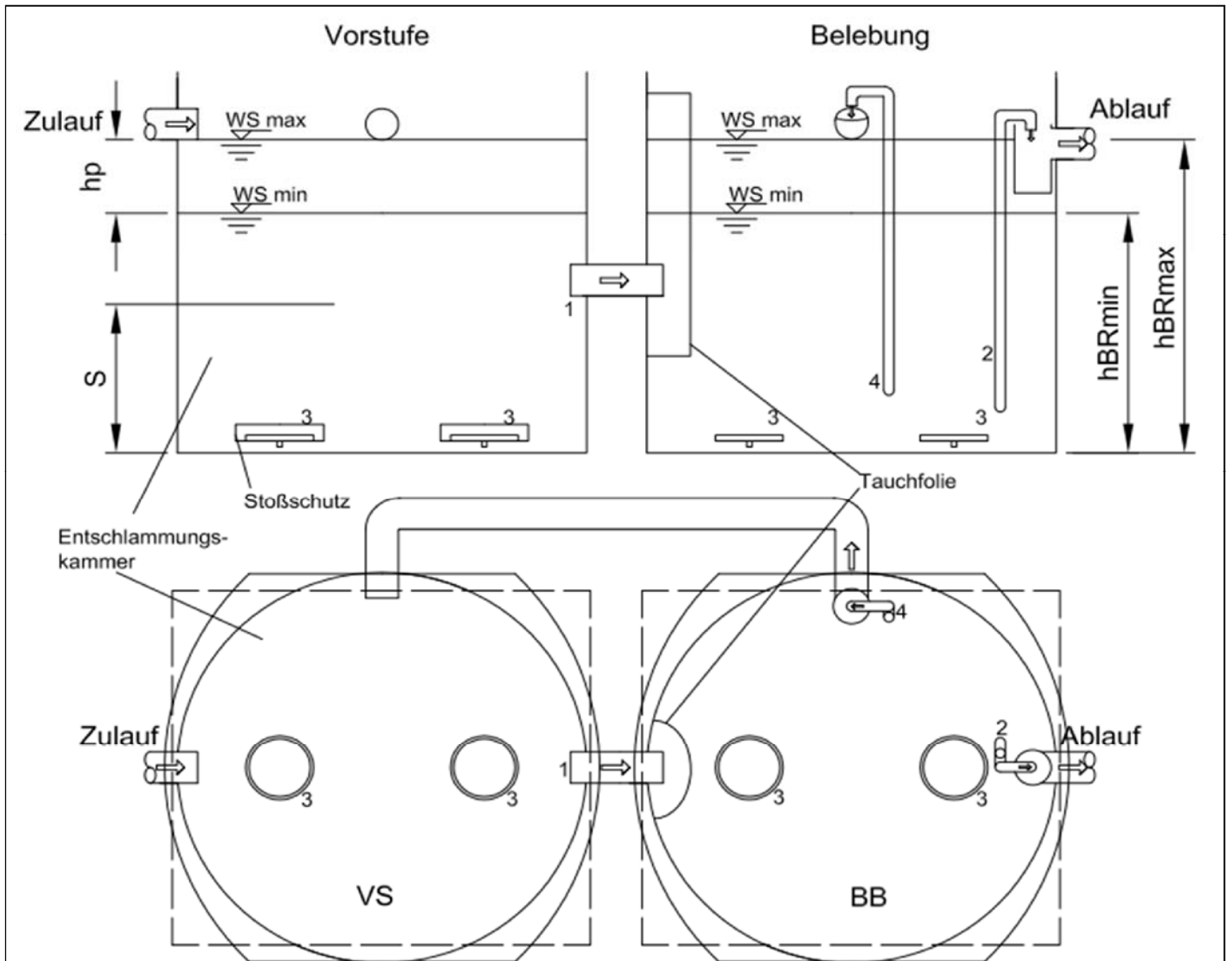
Die Anzahl, Position und Ausrichtung der Einbauteile können abhängig vom Behälter variieren.

Einzelne Kammern können auch stillgelegt werden.

Nachrüstung bestehender Abwasserbehandlungsanlagen nach DIN 4261-1 mit dem Nachrüstsatz Typ Klaro One für 4 bis 50 EW, Ablaufklasse C

Einbehälteranlagen mit fester Trennwand

Anlage 3



- 1 Überlauf aus Vorstufe in Belebung
- 2 Klarwasserabzug
- 3 Membranbelüfter (Rohr oder Teller)
- 4 Schlammabzug

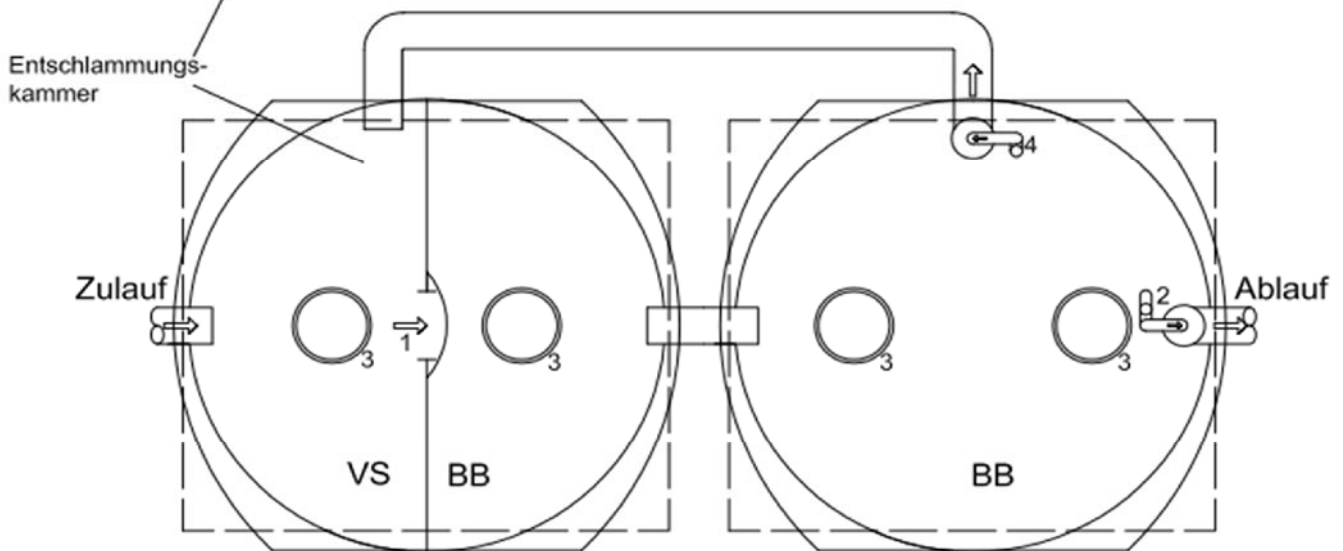
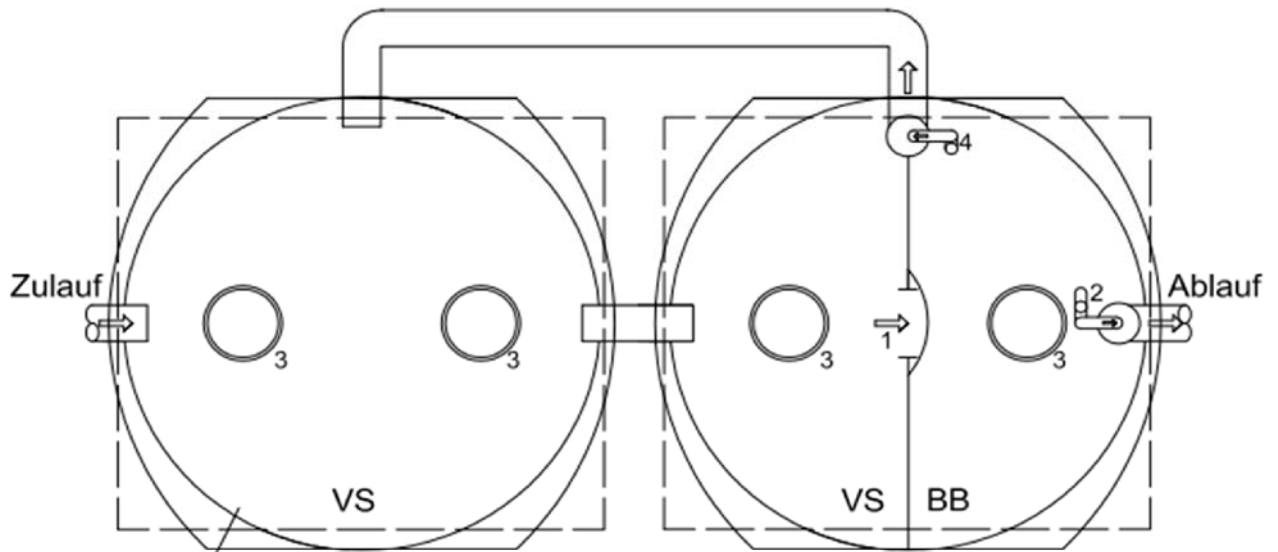
- hp: Pufferhöhe
- hBRmin: min. Reaktorhöhe
- hBRmax: max. Reaktorhöhe
- S: Entschlammungshöhe = min. 0,3 x hBRmin

Behältervolumen laut Bemessungstabelle, unabhängig von der Oberfläche und Behältergeometrie.  
 Bei Zweibehälteranlagen ist kein Entschlammungsrohr vorgesehen.  
 Die Entschlammung erfolgt aus der Vorstufe.  
 Die Vorstufe und Belebung können als Mehrkammern ausgebildet sein.  
 Die Anzahl, Position und Ausrichtung der Einbauteile können abhängig vom Behälter variieren.  
 Einzelne Kammern / Behälter können auch stillgelegt werden.

Nachrüstung bestehender Abwasserbehandlungsanlagen nach DIN 4261-1 mit dem Nachrüstsatz Typ Klaro One für 4 bis 50 EW, Ablaufklasse C

Zweibehälteranlagen

Anlage 4



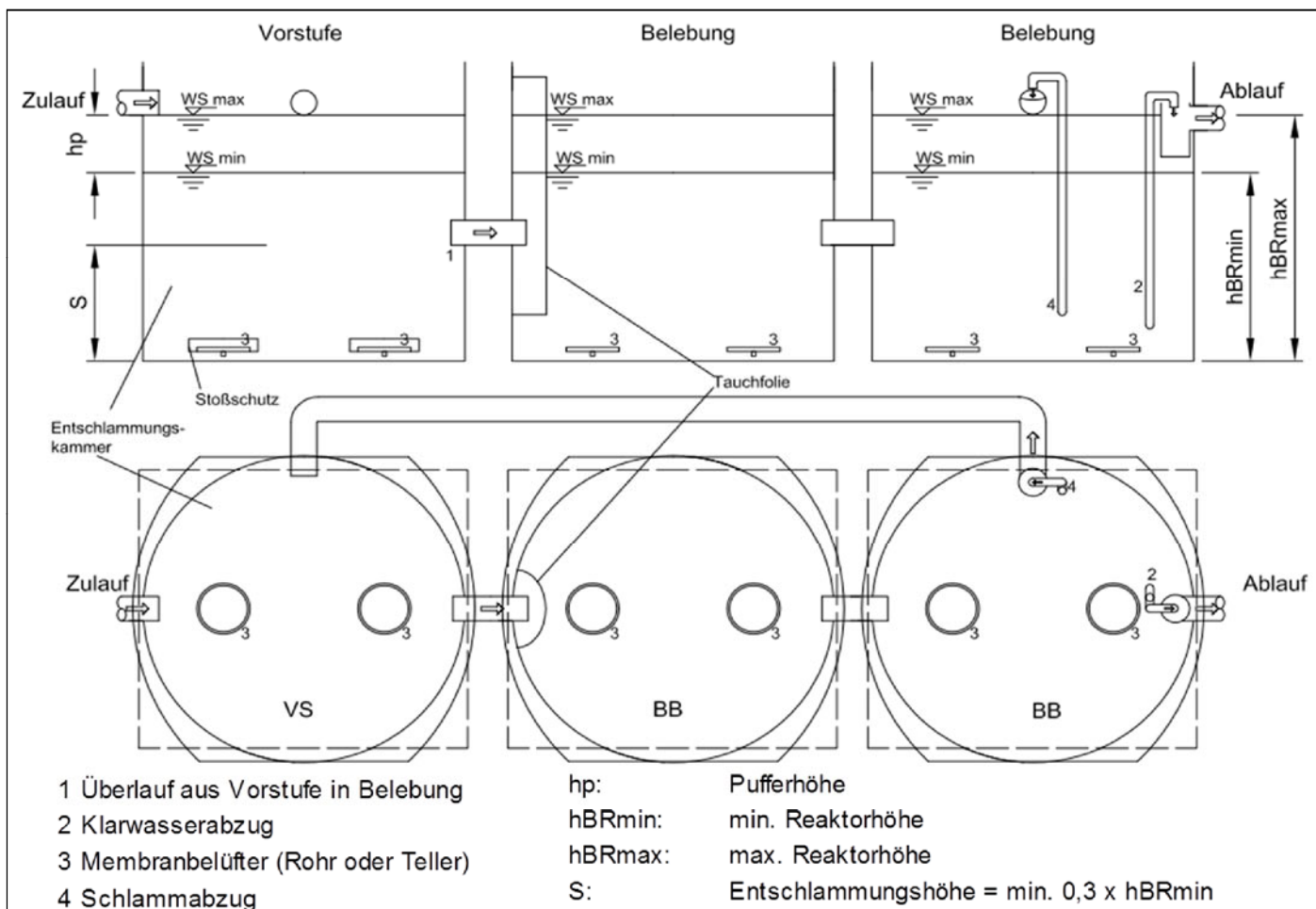
- |                                      |         |  |
|--------------------------------------|---------|--|
| 1 Überlauf aus Vorstufe in Belebung  | hp:     | Pufferhöhe                             |
| 2 Klarwasserabzug                    | hBRmin: | min. Reaktorhöhe                       |
| 3 Membranbelüfter (Rohr oder Teller) | hBRmax: | max. Reaktorhöhe                       |
| 4 Schlammabzug                       | S:      | Entschlammungshöhe = min. 0,3 x hBRmin |

Behältervolumen laut Bemessungstabelle, unabhängig von der Oberfläche und Behältergeometrie.  
 Bei Zweibehälteranlagen ist kein Entschlammungsrohr vorgesehen.  
 Die Entschlammung erfolgt aus der Vorstufe.  
 Die Vorstufe und Belebung können als Mehrkammern ausgebildet sein.  
 Die Anzahl, Position und Ausrichtung der Einbauteile können abhängig vom Behälter variieren.  
 Einzelne Kammern / Behälter können auch stillgelegt werden.

Nachrüstung bestehender Abwasserbehandlungsanlagen nach DIN 4261-1 mit dem Nachrüstsatz Typ Klaro One für 4 bis 50 EW, Ablaufklasse C

Zweibehälteranlagen

Anlage 5



Behältervolumen laut Bemessungstabelle, unabhängig von der Oberfläche und Behältergeometrie.

Bei Dreibebehälteranlagen ist kein Entschlammungsrohr vorgesehen.

Die Entschlammung erfolgt aus der Vorstufe.

Die Vorstufe und Belebung können als Mehrkammern ausgebildet sein.

Die Anzahl, Position und Ausrichtung der Einbauteile können abhängig vom Behälter variieren.

Die Anordnung der Behälter kann variieren.

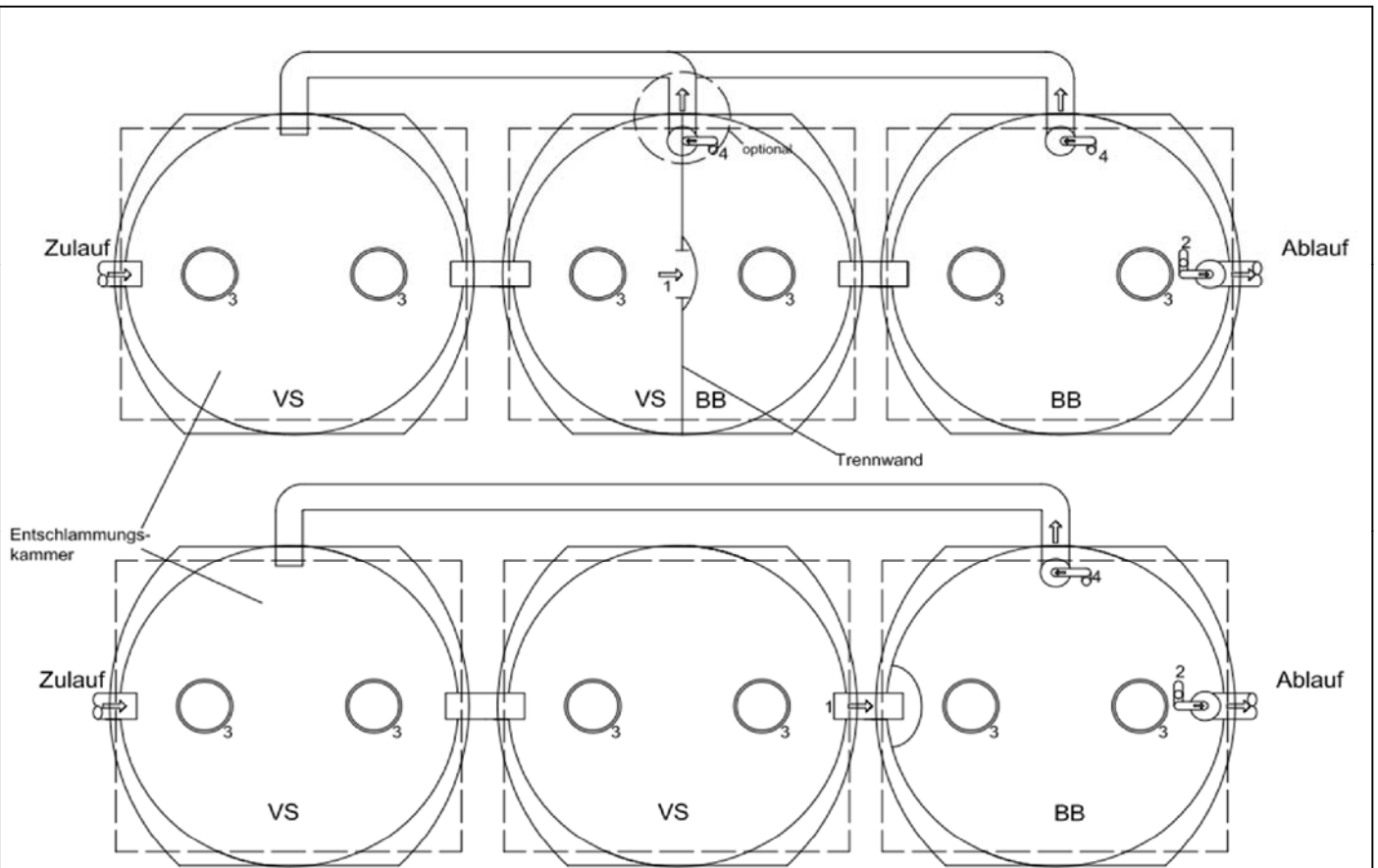
Einzelne Kammern / Behälter können auch stillgelegt werden.

Nachrüstung bestehender Abwasserbehandlungsanlagen nach DIN 4261-1 mit dem Nachrüstsatz Typ Klaro One für 4 bis 50 EW, Ablaufklasse C

Dreibebehälteranlagen

Anlage 6





- |                                      |         |  |
|--------------------------------------|---------|--|
| 1 Überlauf aus Vorstufe in Belebung  | hp:     | Pufferhöhe                             |
| 2 Klarwasserabzug                    | hBRmin: | min. Reaktorhöhe                       |
| 3 Membranbelüfter (Rohr oder Teller) | hBRmax: | max. Reaktorhöhe                       |
| 4 Schlammabzug                       | S:      | Entschlammungshöhe = min. 0,3 x hBRmin |

Behältervolumen laut Bemessungstabelle, unabhängig von der Oberfläche und Behältergeometrie.

Bei Dreibebehälteranlagen ist kein Entschlammungsrohr vorgesehen.

Die Entschlammung erfolgt aus der Vorstufe.

Die Vorstufe und Belebung können als Mehrkammern ausgebildet sein.

Die Anzahl, Position und Ausrichtung der Einbauteile können abhängig vom Behälter variieren.

Die Anordnung der Behälter kann variieren.

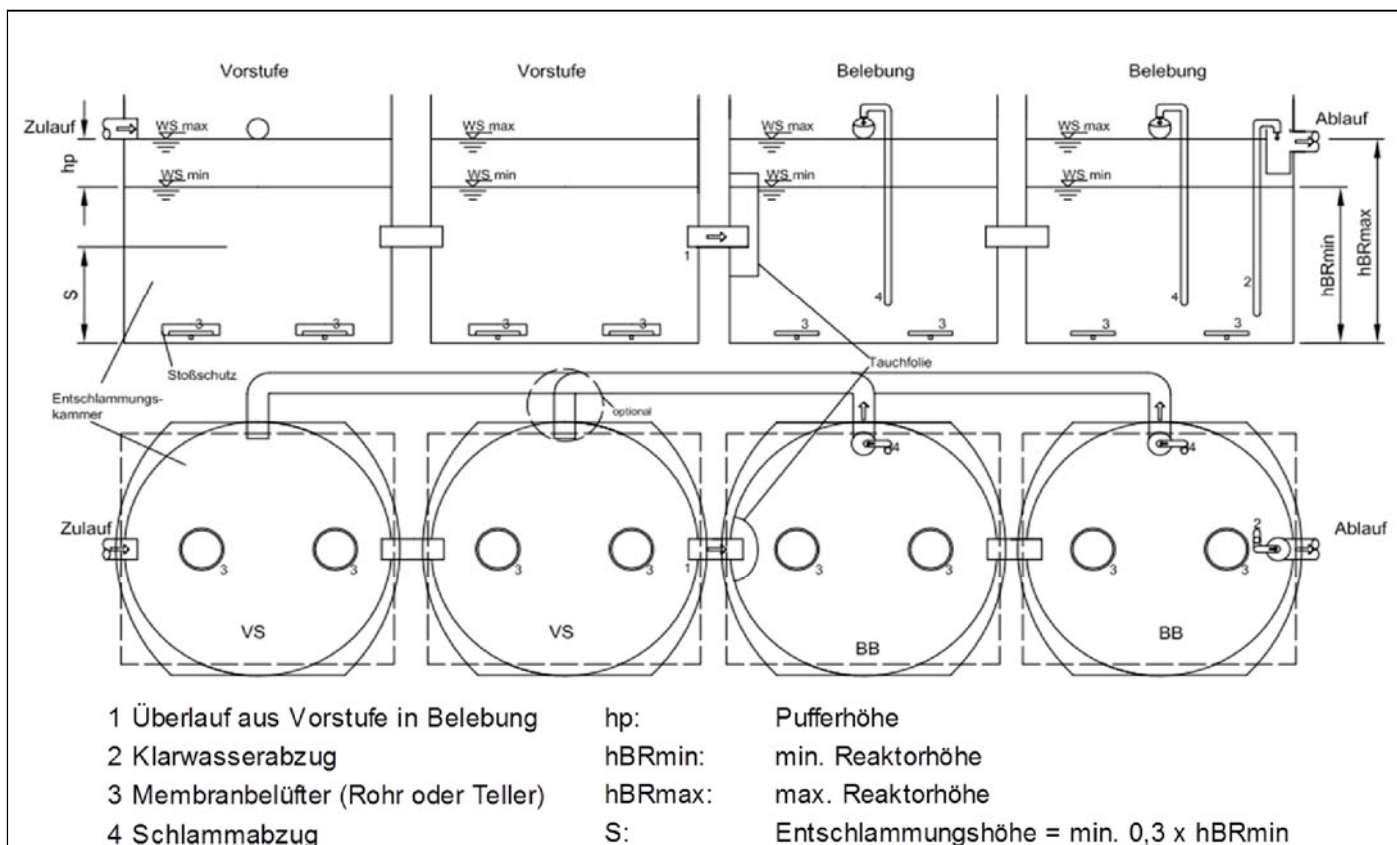
Einzelne Kammern / Behälter können auch stillgelegt werden.

Nachrüstung bestehender Abwasserbehandlungsanlagen nach DIN 4261-1 mit dem Nachrüstsatz Typ Klaro One für 4 bis 50 EW, Ablaufklasse C

Dreibebehälteranlagen

Anlage 7

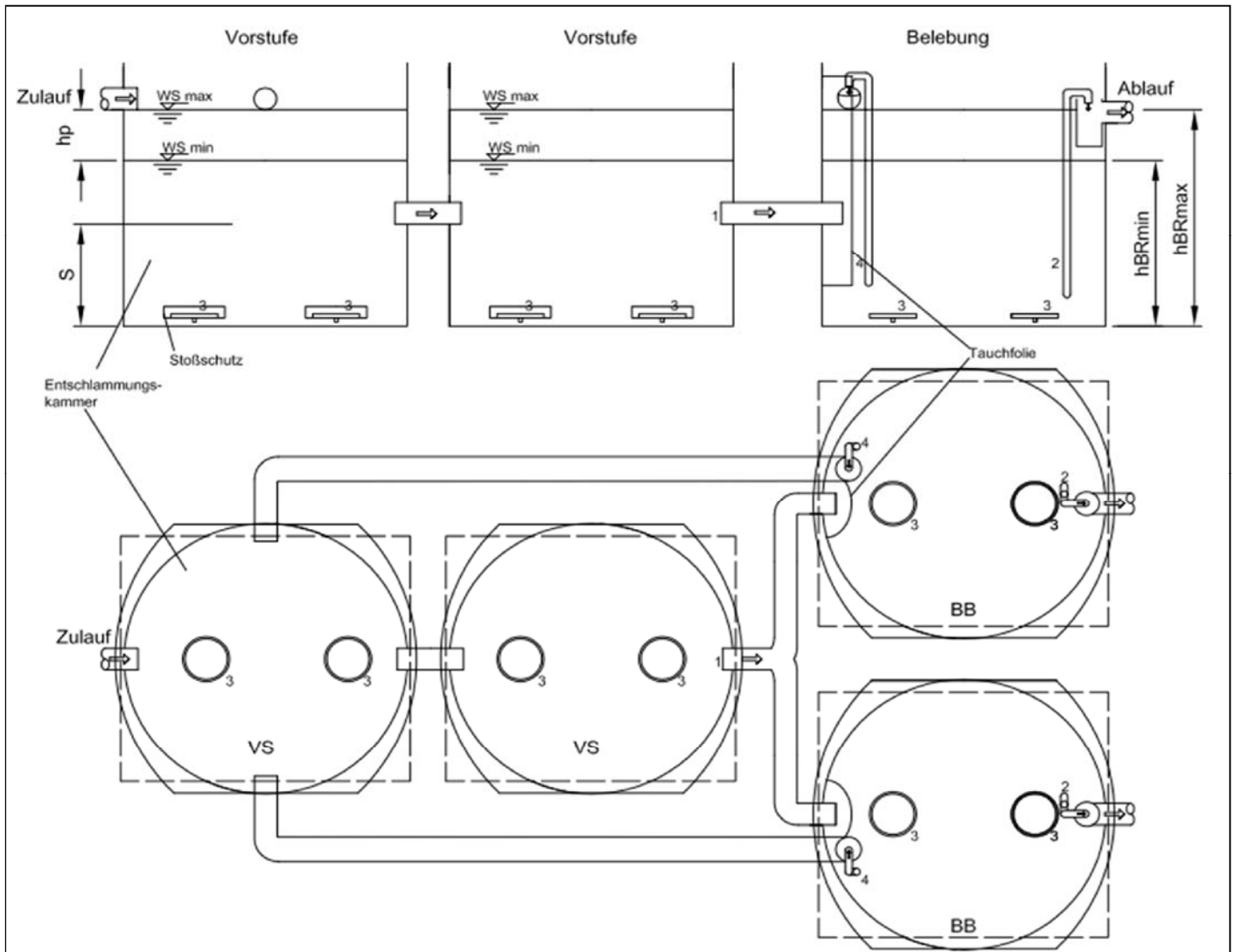




Behältervolumen laut Bemessungstabelle, unabhängig von der Oberfläche und Behältergeometrie.  
 Bei Vierbehälteranlagen ist kein Entschlammungsrohr vorgesehen.  
 Die Entschlammung erfolgt aus der Vorstufe.  
 Die Vorstufe und Belebung können als Mehrkammern ausgebildet sein.  
 Die Anzahl, Position und Ausrichtung der Einbauteile können abhängig vom Behälter variieren.  
 Die Anordnung der Behälter kann variieren.  
 Einzelne Kammern / Behälter können auch stillgelegt werden.

elektronische Kopie der abZ des dibt: z-55.32-618

Nachrüstung bestehender Abwasserbehandlungsanlagen nach DIN 4261-1 mit dem Nachrüstsatz Typ Klaro One für 4 bis 50 EW, Ablaufklasse C	Anlage 8
Vierbehälteranlagen	



- 1 Überlauf aus Vorstufe in Belebung
- 2 Klarwasserabzug
- 3 Membranbelüfter (Rohr oder Teller)
- 4 Schlammabzug

- hp: Pufferhöhe
- hBRmin: min. Reaktorhöhe
- hBRmax: max. Reaktorhöhe
- S: Entschlammungshöhe = min. 0,3 x hBRmin

Behältervolumen laut Bemessungstabelle, unabhängig von der Oberfläche und Behältergeometrie.  
 Bei Vierbehälteranlagen ist kein Entschlammungsrohr vorgesehen.  
 Die Entschlammung erfolgt aus der Vorstufe.  
 Die Vorstufe und Belebung können als Mehrkammern ausgebildet sein.  
 Die Anzahl, Position und Ausrichtung der Einbauteile können abhängig vom Behälter variieren.  
 Die Anordnung der Behälter kann variieren.  
 Einzelne Kammern / Behälter können auch stillgelegt werden.

Nachrüstung bestehender Abwasserbehandlungsanlagen nach DIN 4261-1 mit dem Nachrüstsatz Typ Klaro One für 4 bis 50 EW, Ablaufklasse C

Vierbehälteranlagen

Anlage 9

elektronische Kopie der abg. des dibt: z-55.32-618

**Bemessungstabelle KLARO One**

Einwohnerwerte [EW]	Auslegungsdaten					Nutzinhalt				Raumbelastung Reaktor [kg/(m³xd)]
	tägliche Schmutzwasser- menge [150]/[EW-d]	Tagesspitzen- faktor	stündliche Schmutzwasser- menge [m³/h]	tägliche Schmutzfracht [60g BSB5]/[EW-d]	spezifisches Volumen	Gesamt- volumen	Puffer- volumen	min. Reaktor- volumen	mittleres Reaktor- volumen	
	$Q_d$ [m³/d]	[h/d]	$Q_{10}$ [m³/h]	$B_d$ [kg/d]	$V_{spez}$ [m³]	$V_{ges}$ [m³]	$V_p$ [m³]	$V_{g,min}$ [m³]	$V_{R,mittel}$ [m³]	$B_R$
4	0,60	10	0,06	0,24	0,65	2,60	0,60	2,00	2,30	0,10
6	0,90	10	0,09	0,36	0,65	3,90	0,90	3,00	3,45	0,10
8	1,20	10	0,12	0,48	0,65	5,20	1,20	4,00	4,60	0,10
10	1,50	10	0,15	0,60	0,65	6,50	1,50	5,00	5,75	0,10
12	1,80	10	0,18	0,72	0,65	7,80	1,80	6,00	6,90	0,10
14	2,10	10	0,21	0,84	0,65	9,10	2,10	7,00	8,05	0,10
16	2,40	10	0,24	0,96	0,65	10,40	2,40	8,00	9,20	0,10
18	2,70	10	0,27	1,08	0,65	11,70	2,70	9,00	10,35	0,10
20	3,00	10	0,30	1,20	0,65	13,00	3,00	10,00	11,50	0,10
22	3,30	10	0,33	1,32	0,65	14,30	3,30	11,00	12,65	0,10
24	3,60	10	0,36	1,44	0,65	15,60	3,60	12,00	13,80	0,10
26	3,90	10	0,39	1,56	0,65	16,90	3,90	13,00	14,95	0,10
28	4,20	10	0,42	1,68	0,65	18,20	4,20	14,00	16,10	0,10
30	4,50	10	0,45	1,80	0,65	19,50	4,50	15,00	17,25	0,10
32	4,80	10	0,48	1,92	0,65	20,80	4,80	16,00	18,40	0,10
34	5,10	10	0,51	2,04	0,65	22,10	5,10	17,00	19,55	0,10
36	5,40	10	0,54	2,16	0,65	23,40	5,40	18,00	20,70	0,10
38	5,70	10	0,57	2,28	0,65	24,70	5,70	19,00	21,85	0,10
40	6,00	10	0,60	2,40	0,65	26,00	6,00	20,00	23,00	0,10
42	6,30	10	0,63	2,52	0,65	27,30	6,30	21,00	24,15	0,10
44	6,60	10	0,66	2,64	0,65	28,60	6,60	22,00	25,30	0,10
46	6,90	10	0,69	2,76	0,65	29,90	6,90	23,00	26,45	0,10
48	7,20	10	0,72	2,88	0,65	31,20	7,20	24,00	27,60	0,10
50	7,50	10	0,75	3,00	0,65	32,50	7,50	25,00	28,75	0,10

In der Tabelle nicht aufgeführte Sonderfälle sind zu interpolieren  
 Die aufgeführten Volumina bestimmen die Mindestgrößen und  
 können in der Praxis größer sein.  
 Volumen Schlammspeicher = 250 /EW\*d  
 Volumen Puffer = tägl. Schmutzwassermenge  
 min. Wassertiefe ≥ 2/3 max. Wassertiefe pro Zyklus  
 min. Wassertiefe ≥ 1,0 m beim Absetzvorgang

Nachrüstung bestehender Abwasserbehandlungsanlagen nach DIN 4261-1 mit dem  
 Nachrüsatz Typ Klaro One für 4 bis 50 EW, Ablaufklasse C

Kläartechnische Bemessung

Anlage 10

**Allgemeine Vehrfahrensbeschreibung der SBR-Anlagen:**

Bezeichnung oder Typ der Anlage:

Kleinkläranlagen mit Abwasserbelüftung;  
 Belebungsanlagen im Aufstaubetrieb (SBR-Anlagen) Typ Klaro One für 4 bis 50 EW.

Hersteller:

KLARO GmbH  
 Spitzwegstrasse 63  
 95447 Bayreuth

Angabe zum Belüftungssystem:

Die Sauerstoffversorgung erfolgt durch eine feinblasige Druckbelüftung. Hierzu wird ein Luftverdichter in Verbindung mit Membranrohr- oder Membrantellerbelüftern verwendet, die am Boden des Behälters angebracht werden. Die Auswahl des Verdichters erfolgt in Abhängigkeit zu der Einblastiefe, der Gesamtlänge der Membranrohrbelüfter bzw. der Größe und Anzahl der Membrantellerbelüfter sowie der Belüftungsdauer und des Sauerstoffbedarfes.

Bei Anlagen ohne Entschlammungsrohr sind die Belüfter mit zusätzlichem Stoßschutz ausgestattet, um Beschädigungen bei der Entschlammung zu verhindern.

Verfahrensbeschreibung

*KLARO One* ist eine vollbiologische Kleinkläranlage, die nach dem Prinzip des SBR-Verfahrens (Sequencing Batch Reactor) mit Langzeitbelüftung arbeitet. Die Anlage ist grundsätzlich ein einstufiges System, dass in zwei Bereiche bzw. Kammern unterteilt ist. Bei diesem Verfahren wird somit das gesamte häusliche Abwasser einer aeroben Abwasserbehandlung ausgesetzt. Durch das Einblasen von Druckluft wird die gesamte Anlage belüftet und der entstehende belebte Schlamm reinigt das Abwasser biologisch.

Der erste Bereich stellt die belüftete Vorstufe dar und dient unter anderem der Abscheidung von Grobstoffen. Der zweite Bereich ist die belüftete Belebungsstufe. Hier findet auch der Klarwasserabzug statt. Die Vorstufe wird mit einer Tauchwand oder Trennwand von der Belebungsstufe unterteilt. Die Tauchwand hat die Funktion einer Überlaufschikane zur Vermeidung von Kurzschlussströmungen und Rückhalt von Störstoffen.

Bei Behältern mit festen Trennwänden (2- bis 4 Kammerbehälter) müssen die Kammern über ständig getauchte Überläufe verbunden werden. Der Überlauf (Ausschnitt oder Rohrdurchführung) aus der Vorstufe in die Belebung wird auf der Belebungsseite mit einer Tauchfolie, T-Stück oder Schikane versehen. Damit wird das übertretende Wasser beruhigt und bodennah überführt.

Sowohl die belüftete Vorstufe als auch die Belebungsstufe können in mehrere Kammern aufgeteilt werden.

Die einzelnen Kammern bzw. Behälter kommunizieren durch die ständig getauchte Überläufe, so dass der Wasserstand in den einzelnen Kammern/Behältern immer ausgeglichen wird.

Der Überlauf ist als Ausschnitt oder Rohrdurchführung auszubilden.

Für eine bessere Vergleichmäßigung des Belebtschlammes kann in der Belebung optional ein Schlammheber integriert werden. Damit kann übermäßiger Belebtschlamm in die Vorstufe zurückgeführt werden.

Nachrüstung bestehender Abwasserbehandlungsanlagen nach DIN 4261-1 mit dem Nachrüstsatz Typ Klaro One für 4 bis 50 EW, Ablaufklasse C

Funktionsbeschreibung

Anlage 11

**Der Reinigungszyklus besteht aus folgende Phasen:**

**• Phase 1: Belüftung**

Das häusliche Abwasser gelangt in die Kleinkläranlage. In der ersten Phase wird das Abwasser unmittelbar einer aeroben Behandlung für eine fest eingestellte Zeit unterzogen. Dadurch werden zum Einen die Mikroorganismen mit dem zum Abbau erforderlichen Sauerstoff versorgt, zum Anderen wird über die Druckbelüftung eine Durchmischung erreicht. Die Belüftungseinrichtung der Anlage wird von einem externen Schaltschrank mit Umgebungsluft gespeist. Zur Druckluftherzeugung wird ein Luftverdichter verwendet. Die Belüftung erfolgt intermittierend, so dass eine gezielte Abwasserreinigung ermöglicht wird. Somit lassen sich sowohl aerobe als auch anoxische Prozesse erreichen.

**• Phase 2: Absetzphase**

In der zweiten Phase erfolgt keine Belüftung. Der belebte Schlamm und die restlichen absetzbaren Stoffe können sich nun schwerkraftbedingt absetzen. Es entsteht im oberen Bereich der Belebung eine Klarwasserzone und am Boden eine Schlammschicht. Das zufließende Abwasser wird in der Vorstufe gepuffert. Die im Abwasser vorhandenen Grob- und Schwimmstoffe werden durch eine Tauchwand bzw. Tauchfolie in der Vorstufe zurückgehalten.

**• Phase 3: Abzugsphase**

In der dritten und letzten Phase eines Reinigungszyklus wird das nun biologisch gereinigte Klarwasser aus der Anlage abgezogen. Der Abzugsvorgang erfolgt mit Hilfe eines Drucklufthebers, der so angeordnet ist, dass nur feststofffreies Wasser abgezogen wird. Durch die spezielle Konstruktion des Hebers wird der minimale Wasserstand in der Anlage begrenzt.

Nach Abschluss der letzten Phase beginnt ein neuer Zyklus.

Pro Tag wird mindestens ein Zyklus gefahren. Eine individuelle Anpassung der Schaltzeiten und der Zyklusanzahl, die der Steigerung der Reinigungsleistung dienen, ist nach Rücksprache mit dem Hersteller möglich.

Die Anlage kann optional mit einer integrierten oder nachgeschalteten Probenahmemöglichkeit ausgestattet werden. Diese Probenahmemöglichkeit ist so ausgeführt, dass eine ausreichende Menge des ablaufenden Klarwassers zurückgehalten wird und mittels eines Schöpfbechers entnommen werden kann.

Steuerung des Anlagenbetriebes:

Der Kläranlagenbetrieb erfolgt über eine SPS- bzw. Mikroprozessor-Steuerung, die den Verdichter und die Luftverteilung ansteuert. Steuerung, Verdichter und Luftverteilung werden in einem Schaltschrank untergebracht. Alternativ zu Drucklufthebern ist der Betrieb mit Tauchmotorpumpen möglich.

Eine Abfrage der Betriebsstunden der einzelnen Aggregate ist möglich.

Netzausfall sowie andere Störfälle werden durch einen rücksetzbaren optischen und/oder akustischen Alarm angezeigt.

Für die regelmäßige Funktionsprüfung der Anlage ist ein Handbetrieb der verschiedenen Aggregate möglich.

Optional kann die Steuerung mit einer Füllstandsmessung ausgestattet sein. Hierbei erfolgt jeweils am Beginn eines Zyklus eine Messung des Wasserstandes. Je nach voreingestellten Grenzwasserstand erfolgt einer normaler Reinigungszyklus oder die Anlage schaltet in den Ferienbetrieb bis zur nächsten Füllstandsmessung.

Nachrüstung bestehender Abwasserbehandlungsanlagen nach DIN 4261-1 mit dem Nachrüstsatz Typ Klaro One für 4 bis 50 EW, Ablaufklasse C

Funktionsbeschreibung

Anlage 12



**Konstruktions- und Betriebskennwerte**

Für die Bemessung der Klaro One -Baureihe wird von folgenden Bemessungsgrundlagen ausgegangen:

- Täglicher Schmutzwasserzufluss: 150 l/EW
- Spezifisches Anlagenvolumen: 650 l/EW
- Schlamm Speicher: 250 l/EW
- Raumbelastung: < 0,1 kgBSB5/(m<sup>3</sup>\*d)
- spezifisches Puffervolumen: 150 l/(EW\*d)
- Schmutzfracht: 60 gBSB5/(EW\*d)
- Die Dauer für der Abzugsphase ergibt sich aus der Leistung des/der Heber bzw. Pumpe
- Die Dauer der Absetzphase beträgt mindestens 1 Stunde.

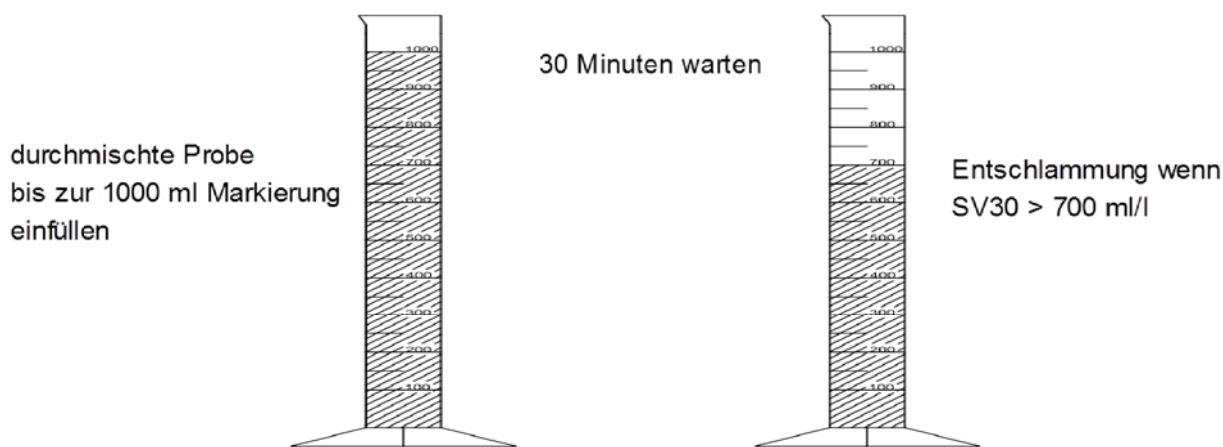
**Entschlammungsanleitung**

Zur Bestimmung einer erforderlichen Entschlammung ist das Schlammvolumen als SV30 zu ermitteln. Die Schlammvollumenmessung ist mit Hilfe eines 1000 ml Messzylinders durchzuführen.

Eine Entschlammung der Anlage ist spätestens erforderlich, wenn das Schlammvolumen > 700 ml/l ist.

Folgende Punkte müssen bei dieser Messung befolgt werden:

1. Belüftung einschalten - falls nicht aktiv - und kurze Zeit durchmischen lassen
2. Schöpfbecher ins Becken eintauchen und Schlammprobe entnehmen
3. Schlammprobe in den Standzylinder bis zur 1000 ml Markierung einfüllen
4. Standzylinder mit der Probe für 30 Minuten erschütterungsfrei stehen lassen
5. Schlammhöhe ablesen, falls Absetzprobe > 700 ml/l Entschlammung vornehmen



**Anlagen mit Entschlammungsrohr:**

1. Einführung des Absaugrohrs in das integriertes Entschlammungsrohr bis zum Boden
2. Entleerung der Kläranlage bis nichts mehr in das Entschlammungsrohrs zufließt

**Anlagen ohne Entschlammungsrohr:**

Entschlammung ausschließlich aus der Vorstufe (VS)

1. Absaugung der Schwimmstoffe in der Anlage
2. Einführung des Absaugrohrs in die erste Kammer bzw. inden ersten Behälter

elektronische kopie der abz des dibt: z-55.32-618

Nachrüstung bestehender Abwasserbehandlungsanlagen nach DIN 4261-1 mit dem Nachrüstsatz Typ Klaro One für 4 bis 50 EW, Ablaufklasse C	Anlage 13
Funktionsbeschreibung	

## Einbauanleitung Nachrüstung

### Behälter

Der vorhandene Behälter muss mit den Angaben der Bemessungstabellen übereinstimmen.  
Die Dichtheitsprüfung ist vor Ort durchzuführen.  
Zu- und Abläufe sowie erforderliche Durchtrittsöffnungen, als auch Notüberläufe sind nach den Angaben der Firma KLARO GmbH durchzuführen.  
Die Anlage muss standsicher und dauerhaft sein.

### Einbau des Rüstsatzes

Der vormontierte Klaro One Rüstsatz wird in den/die Behälter gesetzt und kann an die Wände befestigt werden. Es ist darauf zu achten, dass die Belüfter horizontal ausgerichtet sind. Der Abzugsheber ist so auszurichten und zu fixieren, dass er sicher in den Ablauf der Anlage fördert und nicht verrutschen kann. Anschließend können die Luftschläuche angeschlossen werden.  
Als Verbindung zwischen Betonbehälter und Maschinenschrank werden Luftschläuche benötigt. Diese müssen in der jeweils notwendigen Länge separat bestellt werden. Um Verwechslungen beim Anschließen der Schläuche zu vermeiden, werden sie von uns in unterschiedlichen Farben geliefert.

### Maschinenschrank

Der Maschinenschrank ist je nach den örtlichen Gegebenheiten ein Kunststoffschränk oder ein Metallschränk zur Montage in einem Gebäude bzw. zur Außenaufstellung. Der Abstand zur Anlage beträgt im Regelfall nicht mehr als 20 Meter. Die Stromversorgung erfolgt entweder über ein erdverlegtes Kabel oder über den Anschluss einer Schuko-Steckdose. Der 230V-Anschluss ist über eine bauseitig zu installierende Fehlerstromeinrichtung abzusichern. Der Aufstellungsort des Innenschrankes sollte kühl, trocken und wenig staubanfällig sein. Der Außenschrank sollte so aufgestellt werden, dass er möglichst keiner direkten Sonneneinstrahlung ausgesetzt ist.  
Vom Installationsort des Maschinenschrankes ist ein Leerrohr mit innen liegendem Ziehdraht und einem Gefälle bis zum Kläranlagenbehälter zu verlegen. Das Leerrohr ist weitestgehend geradlinig zu verlegen. Erforderliche Bögen sind mit maximal 30°-Formstücken auszubilden. Die Länge des Leerrohres darf nicht mehr als 20 m betragen. Bei größeren Entfernungen ist Rücksprache mit dem Hersteller erforderlich.

### Inbetriebnahme

Nach Fertigstellung erfolgt die Inbetriebnahme der Anlage gemäß Inbetriebnahmeanleitung und -protokoll.  
Die Steuerung ist bereits auf die bestellte EW-Zahl vorprogrammiert. Die Aktivierung der optionalen Unterlasterkennung erfolgt durch den Wartungsfachmann. Während der Inbetriebnahme müssen sämtliche Anlagenteile auf ihre korrekte Funktion hin geprüft werden. Nach erfolgreichem Testlauf kann die Anlage für den Betrieb freigegeben werden.

Nachrüstung bestehender Abwasserbehandlungsanlagen nach DIN 4261-1 mit dem Nachrüstatz Typ Klaro One für 4 bis 50 EW, Ablaufklasse C

Einbauanleitung

Anlage 14