

## Allgemeine bauaufsichtliche Zulassung

### Zulassungsstelle für Bauprodukte und Bauarten

#### Bautechnisches Prüfamt

Eine vom Bund und den Ländern  
gemeinsam getragene Anstalt des öffentlichen Rechts  
Mitglied der EOTA, der UEAtc und der WFTAO

Datum:

11.03.2015

Geschäftszeichen:

II 35-1.55.62-12/15

#### Zulassungsnummer:

**Z-55.62-609**

#### Geltungsdauer

vom: **11. März 2015**

bis: **11. März 2020**

#### Antragsteller:

**DEUTSCHE DEWATEC GmbH**

Ernstmeierstraße 24

32052 Herford

#### Zulassungsgegenstand:

**Kleinkläranlagen mit Abwasserbelüftung;  
Belüftete Wirbelbettanlagen für 4 bis 50 EW;**

**Nachrüstung bestehender Abwasserbehandlungsanlagen nach DIN 4261-1 mit dem  
Nachrüstsatz Typ "3K FLOW"  
Ablaufklasse C**

Der oben genannte Zulassungsgegenstand wird hiermit allgemein bauaufsichtlich zugelassen.  
Diese allgemeine bauaufsichtliche Zulassung umfasst acht Seiten und 13 Anlagen.

DIBt

## I ALLGEMEINE BESTIMMUNGEN

- 1 Mit der allgemeinen bauaufsichtlichen Zulassung ist die Verwendbarkeit bzw. Anwendbarkeit des Zulassungsgegenstandes im Sinne der Landesbauordnungen nachgewiesen.
- 2 Sofern in der allgemeinen bauaufsichtlichen Zulassung Anforderungen an die besondere Sachkunde und Erfahrung der mit der Herstellung von Bauprodukten und Bauarten betrauten Personen nach den § 17 Abs. 5 Musterbauordnung entsprechenden Länderregelungen gestellt werden, ist zu beachten, dass diese Sachkunde und Erfahrung auch durch gleichwertige Nachweise anderer Mitgliedstaaten der Europäischen Union belegt werden kann. Dies gilt ggf. auch für im Rahmen des Abkommens über den Europäischen Wirtschaftsraum (EWR) oder anderer bilateraler Abkommen vorgelegte gleichwertige Nachweise.
- 3 Die allgemeine bauaufsichtliche Zulassung ersetzt nicht die für die Durchführung von Bauvorhaben gesetzlich vorgeschriebenen Genehmigungen, Zustimmungen und Bescheinigungen.
- 4 Die allgemeine bauaufsichtliche Zulassung wird unbeschadet der Rechte Dritter, insbesondere privater Schutzrechte, erteilt.
- 5 Hersteller und Vertreiber des Zulassungsgegenstandes haben, unbeschadet weitergehender Regelungen in den "Besonderen Bestimmungen", dem Verwender bzw. Anwender des Zulassungsgegenstandes Kopien der allgemeinen bauaufsichtlichen Zulassung zur Verfügung zu stellen und darauf hinzuweisen, dass die allgemeine bauaufsichtliche Zulassung an der Verwendungsstelle vorliegen muss. Auf Anforderung sind den beteiligten Behörden Kopien der allgemeinen bauaufsichtlichen Zulassung zur Verfügung zu stellen.
- 6 Die allgemeine bauaufsichtliche Zulassung darf nur vollständig vervielfältigt werden. Eine auszugsweise Veröffentlichung bedarf der Zustimmung des Deutschen Instituts für Bautechnik. Texte und Zeichnungen von Werbeschriften dürfen der allgemeinen bauaufsichtlichen Zulassung nicht widersprechen. Übersetzungen der allgemeinen bauaufsichtlichen Zulassung müssen den Hinweis "Vom Deutschen Institut für Bautechnik nicht geprüfte Übersetzung der deutschen Originalfassung" enthalten.
- 7 Die allgemeine bauaufsichtliche Zulassung wird widerruflich erteilt. Die Bestimmungen der allgemeinen bauaufsichtlichen Zulassung können nachträglich ergänzt und geändert werden, insbesondere, wenn neue technische Erkenntnisse dies erfordern.

## II BESONDERE BESTIMMUNGEN

### 1 Zulassungsgegenstand und Anwendungsbereich

1.1 Zulassungsgegenstand sind Kleinkläranlagen mit Abwasserbelüftung; belüftetes Wirbelbett Typ "3K FLOW", im Weiteren als Anlagen bezeichnet. Die Anlagen werden entsprechend der in Anlage 1 grundsätzlich dargestellten Bauweise betrieben.

Die Anlagen werden durch Einbau des Nachrüstsatzes vom Typ "3K FLOW" in bestehende Behälter von Abwasserbehandlungsanlagen hergestellt. Die Behälter sind bereits in der Erde eingebaut und wurden bisher als Abwasserbehandlungsanlagen nach DIN 4261-1<sup>1</sup> betrieben.

Die Genehmigung zur wesentlichen Änderung einer bestehenden Abwasserbehandlungsanlage durch Nachrüstung erfolgt nach landesrechtlichen Bestimmungen im Rahmen des wasserrechtlichen Erlaubnisverfahrens.

Die Anlagen sind ausgelegt für 4 bis 50 EW und entsprechen der Ablaufklasse C.

1.2 Die Anlagen mit Abwasserbelüftung dienen der aeroben biologischen Behandlung des im Trennverfahren erfassten häuslichen Schmutzwassers und gewerblichen Schmutzwassers soweit es häuslichem Schmutzwasser vergleichbar ist.

1.3 Den Anlagen dürfen nicht zugeleitet werden:

- gewerbliches Schmutzwasser, soweit es nicht häuslichem Schmutzwasser vergleichbar ist
- Fremdwasser, wie z. B.
  - Kühlwasser
  - Ablaufwasser von Schwimmbecken
  - Niederschlagswasser
  - Drainagewasser

1.4 Mit dieser allgemeinen bauaufsichtlichen Zulassung werden neben den bauaufsichtlichen auch die wasserrechtlichen Anforderungen im Sinne der Verordnung der Länder zur Feststellung der wasserrechtlichen Eignung von Bauprodukten und Bauarten durch Nachweise nach den Landesbauordnungen (WasBauPVO) erfüllt.

1.5 Die allgemeine bauaufsichtliche Zulassung wird unbeschadet der Prüf- oder Genehmigungsvorbehalte anderer Rechtsbereiche (z. B. Gesetze und Verordnungen zur Umsetzung der europäischen Niederspannungsrichtlinie, EMV-Richtlinie oder Richtlinie für Geräte und Schutzsysteme zur bestimmungsgemäßen Verwendung in explosionsgefährdeten Bereichen) erteilt.

### 2 Bestimmungen für das Bauprodukt

#### 2.1 Eigenschaften und Anforderungen

Die Anlagen entsprechen hinsichtlich ihrer Funktion den Angaben in den Anlagen 11 bis 12.

Die Anlagen haben als CE-gekennzeichnete Anlagen Typ "3K FLOW" nach DIN EN 12566-3<sup>2</sup> den Nachweis der Reinigungsleistung erbracht. Hierzu wurde die für die Reinigungsleistung ungünstigste Baugröße (siehe Anlagen 1 bis 10) geprüft. Die Anwendung in Deutschland ist durch die allgemeine bauaufsichtliche Zulassung Z-55.61-594 geregelt. Die Anlagen wurden nach den Zulassungsgrundsätzen des Deutschen Instituts für Bautechnik (DIBt), Stand bei der Erteilung dieser allgemeinen bauaufsichtlichen Zulassung, beurteilt.

<sup>1</sup> DIN 4261-1:2010-10

<sup>2</sup> DIN EN 12566-3:2009-07

Anlagen – Teil 1: Anlagen zur Schmutzwasservorbehandlung

Anlagen für bis zu 50 EW Teil 3: Vorgefertigte und/oder vor Ort montierte Anlagen zur Behandlung von häuslichem Schmutzwasser

**Allgemeine bauaufsichtliche Zulassung**

Nr. Z-55.62-609

Seite 4 von 8 | 11. März 2015

Die Anlagen erfüllen mindestens die Anforderungen nach AbwV<sup>3</sup> Anhang 1, Teil C, Ziffer 4. Bei der Prüfung der Reinigungsleistung wurden die folgenden Prüfkriterien für die Ablaufklasse C (Anlagen mit Kohlenstoffabbau) eingehalten:

- BSB<sub>5</sub>: ≤ 25 mg/l aus einer 24 h-Mischprobe, homogenisiert  
≤ 40 mg/l aus einer qualifizierten Stichprobe, homogenisiert
- CSB: ≤ 100 mg/l aus einer 24 h-Mischprobe, homogenisiert  
≤ 150 mg/l aus einer qualifizierten Stichprobe, homogenisiert
- Abfiltrierbare Stoffe: ≤ 75 mg/l aus einer qualifizierten Stichprobe

**2.2 Aufbau und klärtechnische Bemessung****2.2.1 Aufbau**

Die Anlagen müssen hinsichtlich ihrer Gestaltung, der verwendeten Werkstoffe, den Einbauten und der Maße den Angaben der Anlagen 1 bis 10 entsprechen.

**2.2.2 Klärtechnische Bemessung**

Die klärtechnische Bemessung für jede Baugröße ist der Tabelle in Anlage 10 zu entnehmen.

**2.3 Kennzeichnung**

Die Anlagen müssen nach der Nachrüstung jederzeit leicht erkennbar und dauerhaft mit folgenden Angaben gekennzeichnet werden:

- Typbezeichnung
- max. EW
- elektrischer Anschlusswert
- Volumen der Vorklärung
- Volumen des Bio-Reaktors
- Volumen der Nachklärung
- Oberfläche des Wirbelbettes
- Ablaufklasse C

**2.4 Übereinstimmungsnachweis**

Bezüglich der Übereinstimmung des Nachrüstsatzes mit den Bestimmungen dieser allgemeinen bauaufsichtlichen Zulassung wird auf das System zur Bewertung der nach DIN EN 12566-3 CE-gekennzeichneten Kleinkläranlage Typ "3K FLOW" verwiesen.

Die Bestätigung der Übereinstimmung der nachgerüsteten Anlagen mit den Bestimmungen der allgemeinen bauaufsichtlichen Zulassung muss mit einer Übereinstimmungserklärung der nachrüstenden Firma auf der Grundlage folgender Kontrollen der nach Abschnitt 3 vor Ort fertig nachgerüsteten Anlagen erfolgen.

Die Vollständigkeit der nachgerüsteten Anlagen und die Anordnung der Anlagenteile einschließlich der Einbauteile sind zu kontrollieren und die Wasserdichtheit ist gemäß Abschnitt 3.3 zu prüfen.

Die Ergebnisse der Kontrollen und Prüfungen sind aufzuzeichnen und auszuwerten. Die Aufzeichnungen müssen mindestens folgende Angaben enthalten:

- Bezeichnung der Anlage
- Art der Kontrollen oder Prüfungen
- Datum der Kontrollen und Überprüfungen

3

AbwV

Verordnung über Anforderungen an das Einleiten von Abwasser in Gewässer (Abwasserverordnung)

- Ergebnis der Kontrollen und Prüfungen und, soweit zutreffend, Vergleich mit den Anforderungen
- Unterschrift des für die Kontrollen Verantwortlichen

Bei ungenügendem Prüfergebnis sind von der einbauenden Firma unverzüglich die erforderlichen Maßnahmen zur Abstellung des Mangels zu treffen. Nach Abstellung des Mangels ist - soweit technisch möglich und zum Nachweis der Mängelbeseitigung erforderlich - die betreffende Prüfung unverzüglich zu wiederholen.

Die Aufzeichnungen der Kontrollen und Prüfungen sowie die Übereinstimmungserklärung sind mindestens fünf Jahre beim Betreiber der Anlage aufzubewahren. Sie sind dem Deutschen Institut für Bautechnik, der zuständigen Bauaufsichtsbehörde oder der zuständigen Wasserbehörde auf Verlangen vorzulegen.

### 3 Bestimmungen für die Nachrüstung, Prüfung der Wasserdichtheit und Inbetriebnahme

#### 3.1 Allgemeine Bestimmungen

Die Nachrüstung bestehender Abwasserbehandlungsanlagen ist nur von solchen Firmen durchzuführen, die über fachliche Erfahrungen, geeignete Geräte und Einrichtungen sowie über ausreichend geschultes Personal verfügen. Zur Vermeidung von Gefahren sind die einschlägigen Unfallverhütungsvorschriften zu beachten.

Der Antragsteller hat eine Einbauanleitung zu erstellen und der nachrüstenden Firma zur Verfügung zu stellen (Auszug wesentlicher Punkte aus der Einbauanleitung siehe Anlage 13 dieser allgemeinen bauaufsichtlichen Zulassung). Die Einbauanleitung muss auf der Baustelle vorliegen.

#### 3.2 Bestimmungen für die Nachrüstung einer bestehenden Abwasserbehandlungsanlage

Die bestehende Abwasserbehandlungsanlage müssen den Angaben in Anlage 10 dieser allgemeinen bauaufsichtlichen Zulassung entsprechen.

Der ordnungsgemäße Zustand der bestehenden Abwasserbehandlungsanlage ist nach Entleerung und Reinigung unter Verantwortung der nachrüstenden Firma zu beurteilen und zu dokumentieren. Dabei sind mindestens folgende Eigenschaften am Behälter durch die nachrüstende Firma zu überprüfen.

- Dauerhaftigkeit: Prüfung nach DIN EN 12504-2<sup>4</sup> (Rückprallhammer)
- Standsicherheit: Bestätigung des bautechnischen Ausgangszustands
- Wasserdichtheit: Prüfung analog DIN EN 1610<sup>5</sup>. Bei Behältern aus Beton darf nach Sättigung der Wasserverlust innerhalb von 30 Minuten 0,1 l/m<sup>2</sup> benetzter Innenfläche der Außenwände nicht überschreiten. Bei Behältern aus anderen Werkstoffen ist Wasserverlust nicht zulässig. Zur Prüfung ist die Anlage mindestens bis 5 cm über dem Rohrscheitel des Zulaufrohres mit Wasser zu füllen (DIN 4261-1).

Sofern die vorgenannten Eigenschaften nicht erfüllt werden, ist durch die nachrüstende Firma ein Sanierungskonzept zu erarbeiten und der genehmigenden Behörde vorzulegen. Für weitergehende Informationen und als Hilfestellung für die Erstellung des Sanierungskonzepts kann die Informationsschrift des BDZ "Bewertung und Sanierung vorhandener Behälter für Anlagen aus mineralischen Baustoffen" herangezogen werden.

<sup>4</sup> DIN EN 12504-2:2012-12 Prüfung von Beton in Bauwerken – Teil 2: Zerstörungsfreie Prüfung – Bestimmung der Rückprallzahl

<sup>5</sup> DIN EN 1610:1997-10 Verlegung und Prüfung von Abwasserleitungen und -kanälen

**Allgemeine bauaufsichtliche Zulassung**

Nr. Z-55.62-609

Seite 6 von 8 | 11. März 2015

Alle durchgeführten Überprüfungen und Maßnahmen sind von der nachrüstenden Firma zu dokumentieren. Sämtliche bauliche Änderungen an bestehenden Abwasserbehandlungsanlagen, wie Schließen der Durchtrittsöffnungen, Gestaltung der Übergänge zwischen den Kammern und anderes müssen entsprechend den zeichnerischen Unterlagen dieser allgemeinen bauaufsichtlichen Zulassung erfolgen.

Die baulichen Änderungen dürfen die statische Konzeption der bestehenden Abwasserbehandlungsanlagen nicht beeinträchtigen.

Die Nachrüstung ist gemäß der Einbauanleitung des Antragstellers vorzunehmen.

Die Abdeckungen sind gegen unbefugtes Öffnen abzusichern.

**3.3 Prüfung der Wasserdichtheit nach der Nachrüstung**

Außenwände und Sohlen der Anlagenteile sowie Rohranschlüsse müssen dicht sein. Zur Prüfung sind die Anlagen nach dem Einbau mindestens bis 5 cm über dem Rohrscheitel des Zulaufrohres mit Wasser zu füllen (siehe DIN 4261-1). Die Prüfung ist analog DIN EN 1610 durchzuführen. Bei Behältern aus Beton darf nach Sättigung der Wasserverlust innerhalb von 30 Minuten 0,1 l/m<sup>2</sup> benetzter Innenfläche der Außenwände nicht überschreiten.

Diese Prüfung der Wasserdichtheit nach der Nachrüstung schließt nicht den Nachweis der Dichtheit bei Anstieg des Grundwassers ein. In diesem Fall können durch die zuständige Behörde vor Ort besondere Maßnahmen zur Prüfung der Wasserdichtheit festgelegt werden.

**3.4 Inbetriebnahme**

Die Inbetriebnahme ist in Verantwortung des Antragstellers vorzunehmen.

Der Betreiber ist bei der Inbetriebnahme der Anlage vom Antragsteller oder von einer anderen fachkundigen Person einzuweisen. Die Einweisung ist vom Einweisenden zu bescheinigen.

Das Betriebsbuch mit Betriebs- und Wartungsanleitung sowie den wesentlichen Anlagen- und Betriebsparametern ist dem Betreiber auszuhändigen.

**4 Bestimmungen für Nutzung, Betrieb und Wartung****4.1 Allgemeines**

Die Eigenschaften der Anlagen gemäß Abschnitt 2.1.2 sind nur erreichbar, wenn Betrieb und Wartung entsprechend den nachfolgenden Bestimmungen durchgeführt werden.

Der Antragsteller hat eine Anleitung für den Betrieb und die Wartung einschließlich der Schlammabnahme, die mindestens die Bestimmungen dieser allgemeinen bauaufsichtlichen Zulassung enthalten müssen, anzufertigen und dem Betreiber der Anlage auszuhändigen.

Die Anlagen sind im Betriebszustand zu halten. Störungen (hydraulisches, mechanisches und elektrisches Versagen) müssen akustisch und/oder optisch angezeigt werden.

Die Anlagen müssen mit einer netzunabhängigen Stromausfallüberwachung mit akustischer und/oder optischer Alarmgebung ausgestattet sein.

Alarmmeldungen dürfen quittierbar aber nicht abschaltbar sein.

In die Anlagen darf nur Abwasser eingeleitet werden, das diese weder beschädigt noch ihre Funktion beeinträchtigt (siehe DIN 1986-3<sup>6</sup>).

Alle Anlagenteile, die regelmäßig gewartet werden müssen, müssen zugänglich sein.

<sup>6</sup> DIN 1986-3:2004-11

Entwässerungsanlagen für Gebäude und Grundstücke, Regeln für Betrieb und Wartung

Betrieb und Wartung sind so einzurichten, dass

- Gefährdungen der Umwelt nicht zu erwarten sind, was besonders für die Entnahme, den Abtransport und die Unterbringung von Schlamm aus Anlagen gilt,
- die Anlagen in ihrem Bestand und in ihrer bestimmungsgemäßen Funktion nicht beeinträchtigt oder gefährdet werden,
- das für die Einleitung vorgesehene Gewässer nicht über das erlaubte Maß hinaus belastet oder sonst nachteilig verändert wird,
- keine nachhaltig belästigenden Gerüche auftreten.

Muss zu Reparatur- oder Wartungszwecken in die Anlage eingestiegen werden, sind die entsprechenden Unfallverhütungsvorschriften einzuhalten. Bei allen Arbeiten, an denen der Deckel von der Einstiegsöffnung der Anlage entfernt werden muss, ist die freigelegte Öffnung so zu sichern, dass ein Hineinfallen sicher ausgeschlossen ist.

#### 4.2 Nutzung

Die Zahl der Einwohner, deren Abwasser den Anlagen jeweils höchstens zugeführt werden darf (max. EW), richtet sich nach den Angaben in Anlage 10 dieser allgemeinen bauaufsichtlichen Zulassung.

#### 4.3 Kontrollen

Die Funktionsfähigkeit der Anlagen ist durch eine sachkundige<sup>7</sup> Person durch folgende Maßnahmen zu kontrollieren.

Täglich ist zu kontrollieren, dass die Anlage in Betrieb ist.

Monatlich sind folgende Kontrollen durchzuführen:

- Kontrolle des Ablaufes auf Schlammabtrieb (Sichtprüfung)
- Kontrolle der Zu- und Abläufe auf Verstopfung (Sichtprüfung)
- Bei Auftreten von Schwimmschlamm Beseitigung des Schwimmschlammes in die Vorklä- rung
- Ablesen des Betriebsstundenzählers von Gebläse und Pumpen und Eintragen in das Betriebsbuch
- Ist die Steuerung mit einem elektronischen Logbuch ausgestattet, in dem die Betriebs- stunden der einzelnen Aggregate festgehalten und angezeigt werden können, ist der schriftliche Eintrag in das Betriebsbuch nicht erforderlich.

Festgestellte Mängel oder Störungen sind unverzüglich vom Betreiber bzw. von einem beauftragten Fachbetrieb zu beheben und im Betriebsbuch zu vermerken.

#### 4.4 Wartung

Die Wartung ist von einem Fachbetrieb (Fachkundige)<sup>8</sup> mindestens zweimal im Jahr (im Abstand von ca. sechs Monaten) gemäß Wartungsanleitung durchzuführen.

Im Rahmen der Wartung sind folgende Arbeiten durchzuführen.

- Einsichtnahme in das Betriebsbuch mit Feststellung des regelmäßigen Betriebes (Soll-Ist-Vergleich)
- Funktionskontrolle der maschinellen, elektrotechnischen und sonstigen Anlagenteile wie Gebläse, Belüfter und Pumpen
- Wartung von Gebläse, Belüfter und Pumpen nach Angaben des Antragstellers
- Funktionskontrolle der Steuerung und der Alarmfunktion

<sup>7</sup> Als "sachkundig" werden Personen des Betreibers oder beauftragter Dritter angesehen, die auf Grund ihrer Ausbildung, ihrer Kenntnisse und ihrer durch praktische Tätigkeit gewonnenen Erfahrungen gewährleisten, dass sie Eigenkontrollen an Anlagen sachgerecht durchführen.

<sup>8</sup> Fachbetriebe sind betreiberunabhängige Betriebe, deren Mitarbeiter (Fachkundige) aufgrund ihrer Berufsausbildung und der Teilnahme an einschlägigen Qualifizierungsmaßnahmen über die notwendige Qualifikation für Betrieb und Wartung von Anlagen verfügen.

## Allgemeine bauaufsichtliche Zulassung

Nr. Z-55.62-609

Seite 8 von 8 | 11. März 2015

- Prüfung der Schlammhöhe in der Vorklärung
- Veranlassung der Schlammabfuhr durch den Betreiber bei 50 % Füllgrad der Vorklärung mit Schlamm
- Durchführung von allgemeinen Reinigungsarbeiten, z. B. Beseitigung von Ablagerungen
- Überprüfung des baulichen Zustandes der Anlage
- Kontrolle der ausreichenden Be- und Entlüftung
- Vermerk der Wartung im Betriebsbuch
- Messung der Sauerstoffkonzentration im Belebungsbecken; ggf. Einstellen optimaler Betriebswerte für die Sauerstoffversorgung
- Einstellen optimaler Betriebswerte für die Überschussschlammrückführung
- Kontrolle auf Schwimm- und Bodenschlamm in der Nachklärung; ggf. Verbringen in die Vorklärung
- Entnahme einer Stichprobe des Ablaufs und Analyse auf folgende Parameter:
  - Temperatur
  - pH-Wert
  - absetzbare Stoffe
  - CSB

Die Feststellungen und durchgeführten Arbeiten sind in einem Wartungsbericht zu erfassen und dem Betreiber zu übergeben. Auf Verlangen sind der Wartungsbericht und das Betriebsbuch der zuständigen Bauaufsichtsbehörde bzw. der zuständigen Wasserbehörde vom Betreiber vorzulegen.

Dagmar Wahrmund  
Referatsleiterin

Beglaubigt

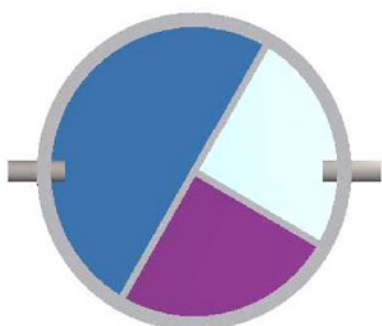


**3K FLOW  
 Nachrüstung**

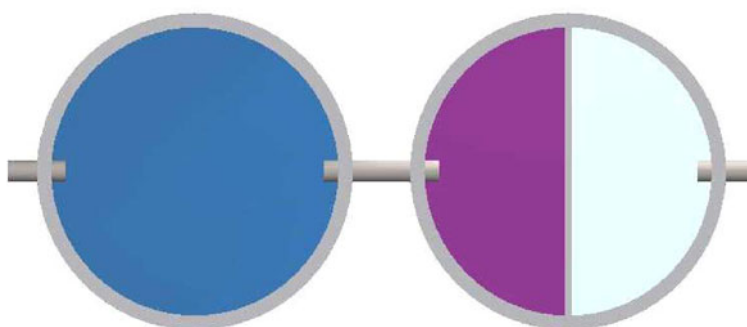


**Mögliche Behältergeometrien und -teilungen**

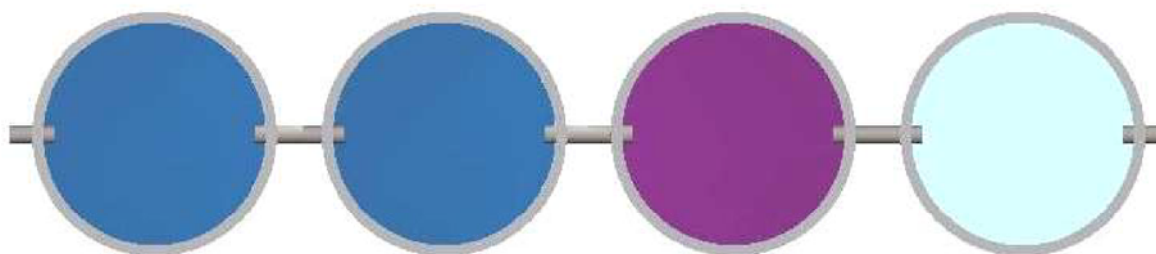
**1-Behälteranlage**



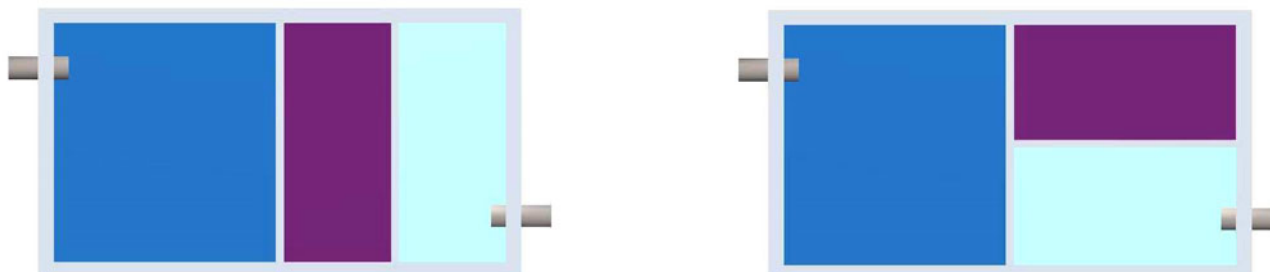
**2-Behälteranlage**



**3- bzw. 4-Behälteranlage**



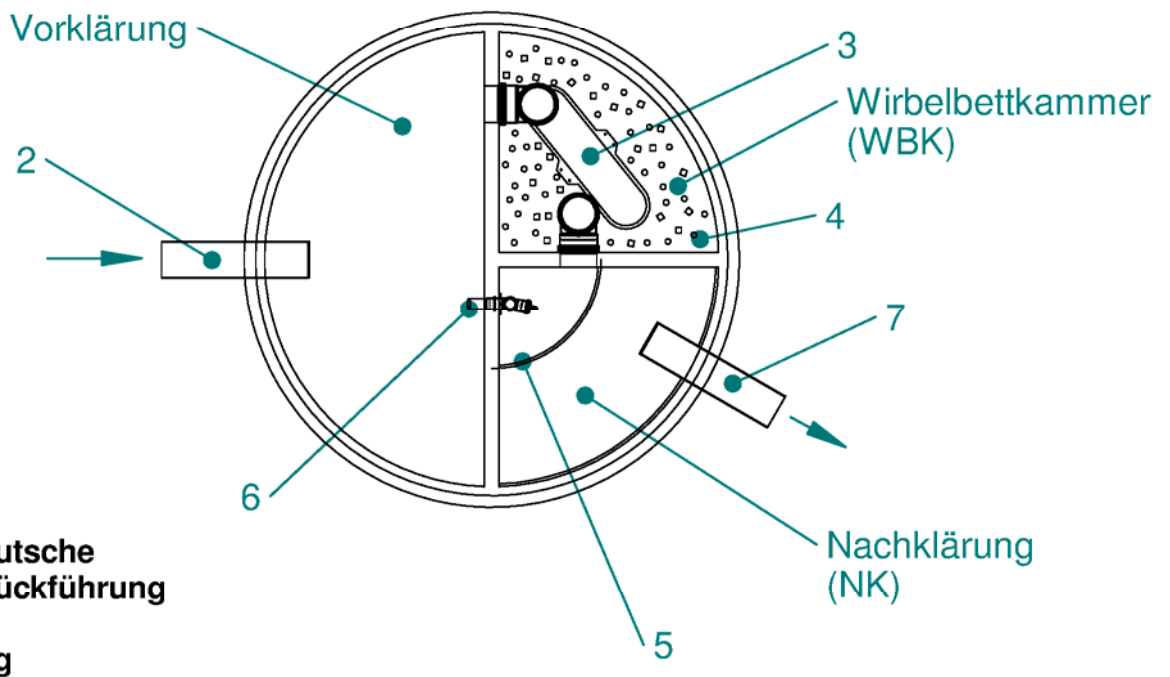
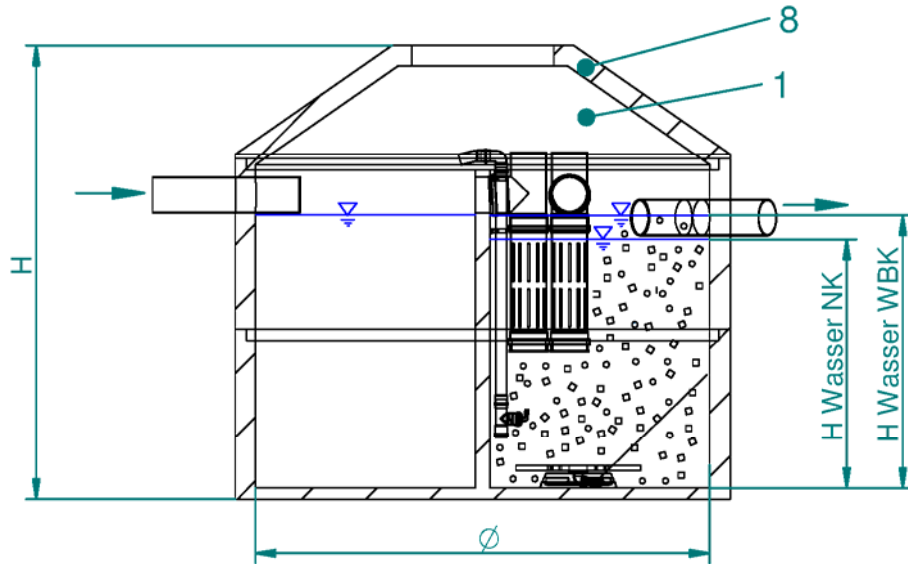
**3-Kammer-Rechteckanlage**



Elektronische Kopie der abZ des DIBt: Z-55.62-609

Nachrüstung bestehender Abwasserbehandlungsanlagen nach DIN 4261-1 mit dem Nachrüstatz Typ "3K FLOW" für 4 bis 50 EW, Ablaufklasse C

Anlage 1



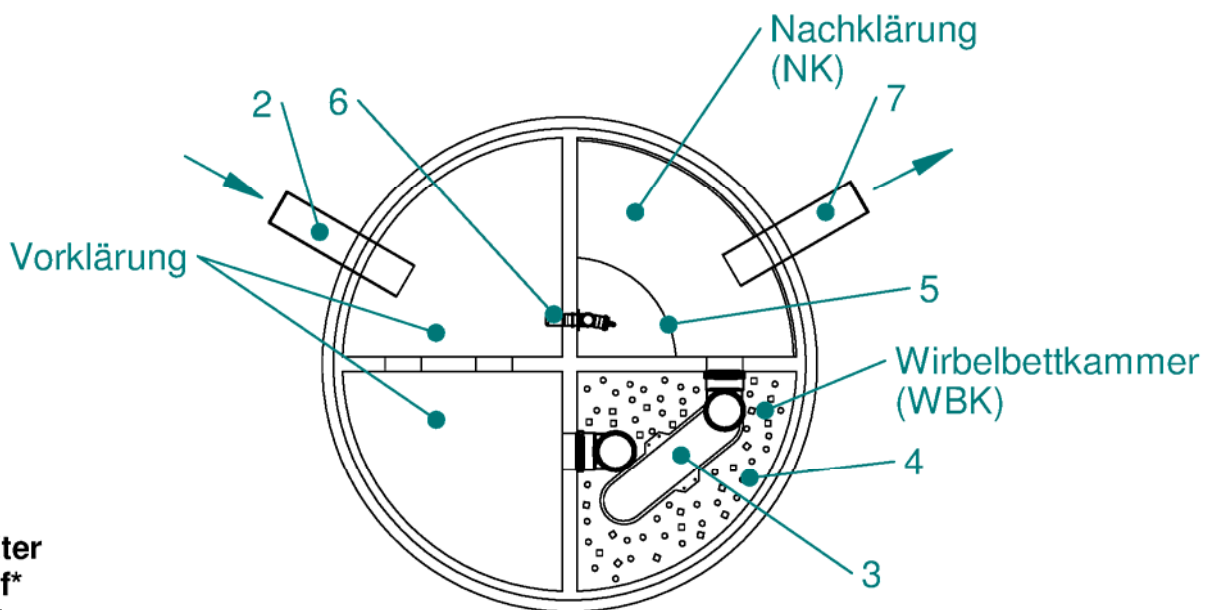
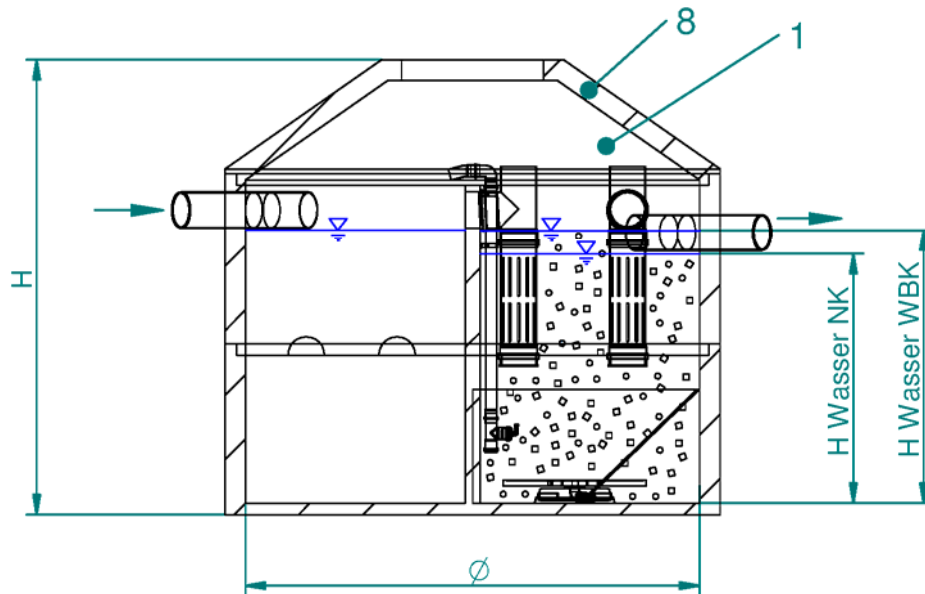
- 1. Behälter
- 2. Zulauf\*
- 3. Belüftung
- 4. Wirbelbett
- 5. Schlammrutsche
- 6. Schlammrückführung
- 7. Ablauf\*
- 8. Abdeckung

\*  $\phi$  100 mm bei  $Q_d \leq 4 \text{ m}^3/\text{d}$ ;  
 $\phi$  150 mm bei  $Q_d > 4 \text{ m}^3/\text{d}$ .  
 Verbindung der Kammern  
 nach DIN 4261-1

Nachrüstung bestehender Abwasserbehandlungsanlagen nach DIN 4261-1 mit dem Nachrüstsatz Typ "3K FLOW" für 4 bis 50 EW, Ablaufklasse C

Einbehälteranlagen

Anlage 2



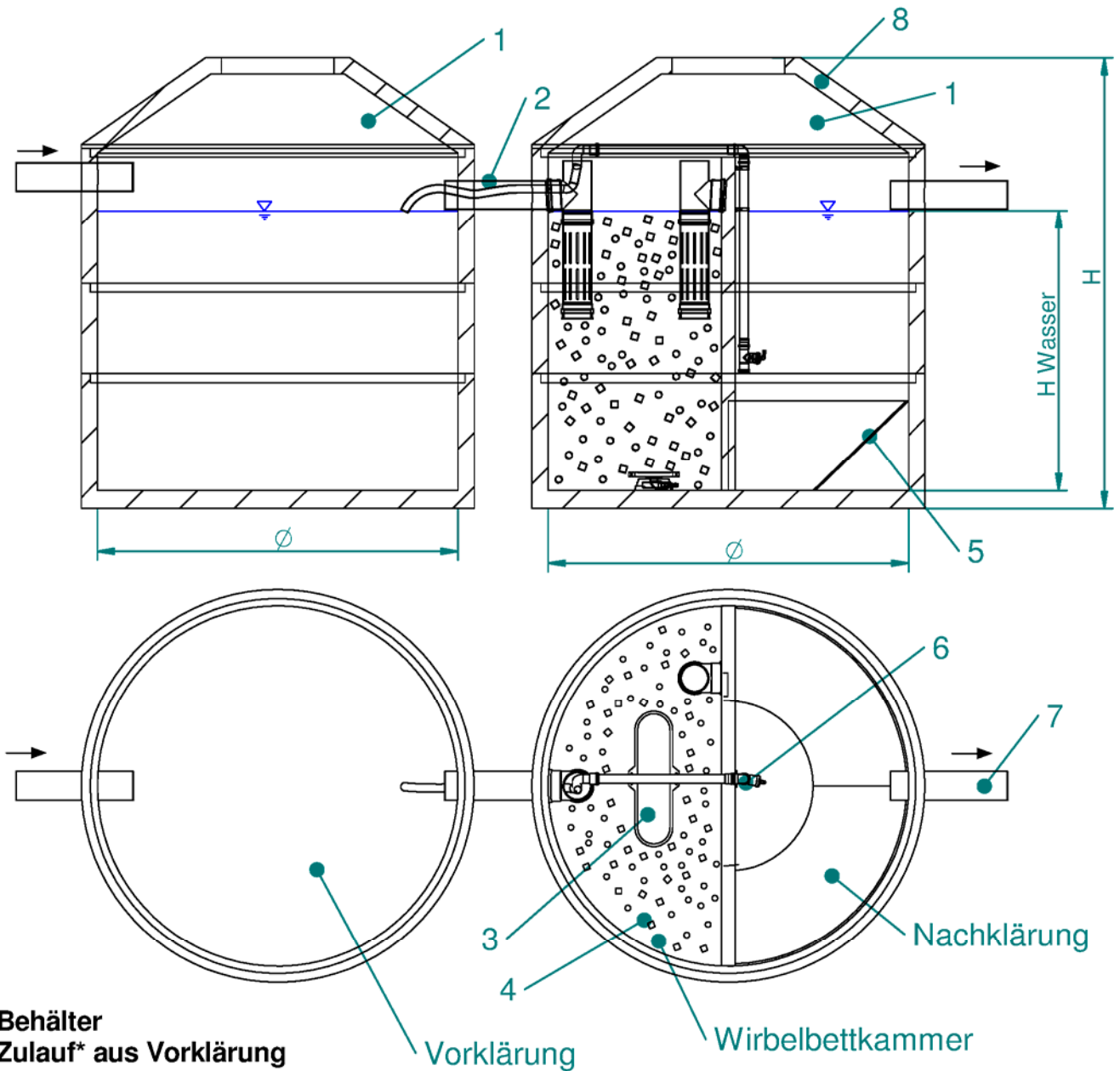
1. Behälter
2. Zulauf\*
3. Belüftung
4. Wirbelbett
5. Schlammrutsche
6. Schlammrückführung
7. Ablauf\*
8. Abdeckung

\*  $\phi$  100 mm bei  $Q_d \leq 4 \text{ m}^3/\text{d}$ ;  
 $\phi$  150 mm bei  $Q_d > 4 \text{ m}^3/\text{d}$ .  
 Verbindung der Kammern  
 nach DIN 4261-1

Nachrüstung bestehender Abwasserbehandlungsanlagen nach DIN 4261-1 mit dem Nachrüstsatz Typ "3K FLOW" für 4 bis 50 EW, Ablaufklasse C

Einbehälteranlagen

Anlage 3



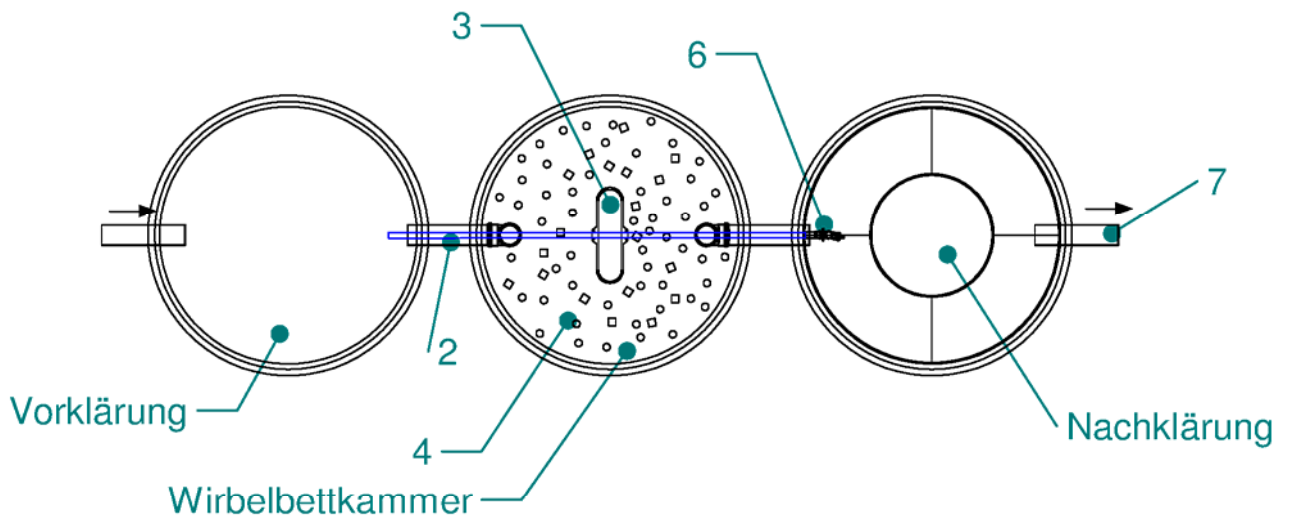
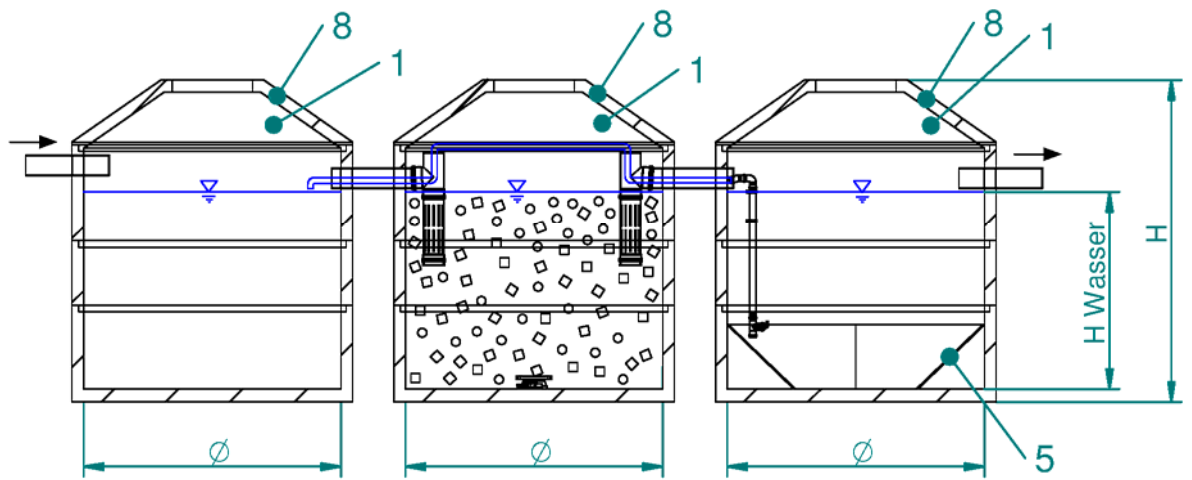
1. Behälter
2. Zulauf\* aus Vorklärung
3. Belüftung
4. Wirbelbett
5. Schlammrutsche
6. Schlammrückführung
7. Ablauf\*
8. Abdeckung

\*  $\phi$  100 mm bei  $Q_d \leq 4 \text{ m}^3/\text{d}$ ;  
 $\phi$  150 mm bei  $Q_d > 4 \text{ m}^3/\text{d}$ .  
 Verbindung der Kammern  
 nach DIN 4261-1

Nachrüstung bestehender Abwasserbehandlungsanlagen nach DIN 4261-1 mit dem Nachrüstsatz Typ "3K FLOW" für 4 bis 50 EW, Ablaufklasse C

Zweibehälteranlagen

Anlage 4



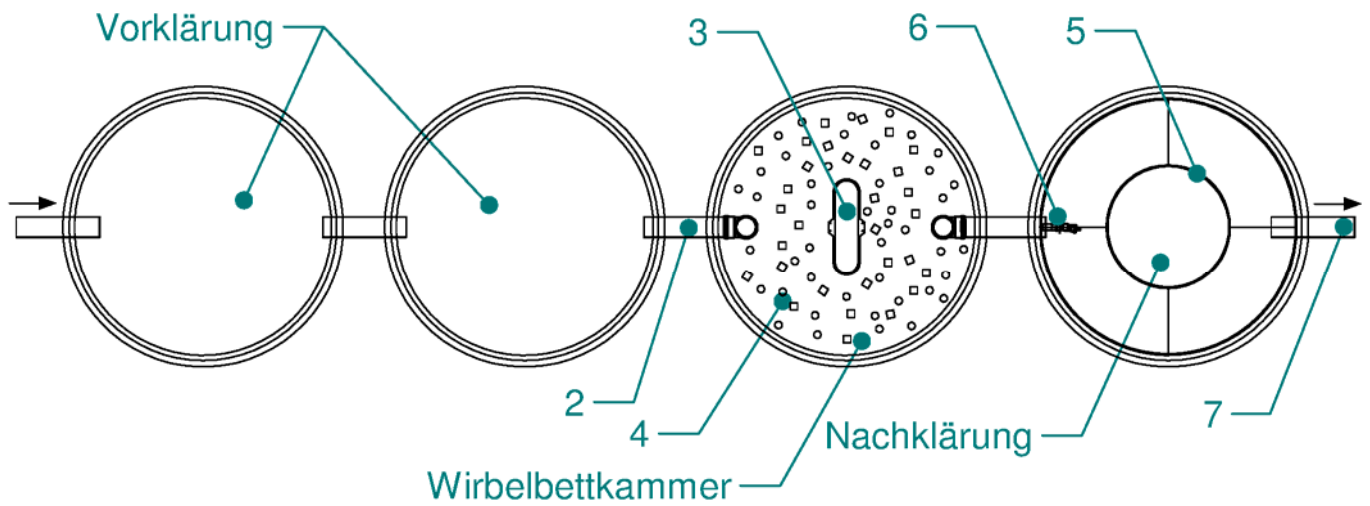
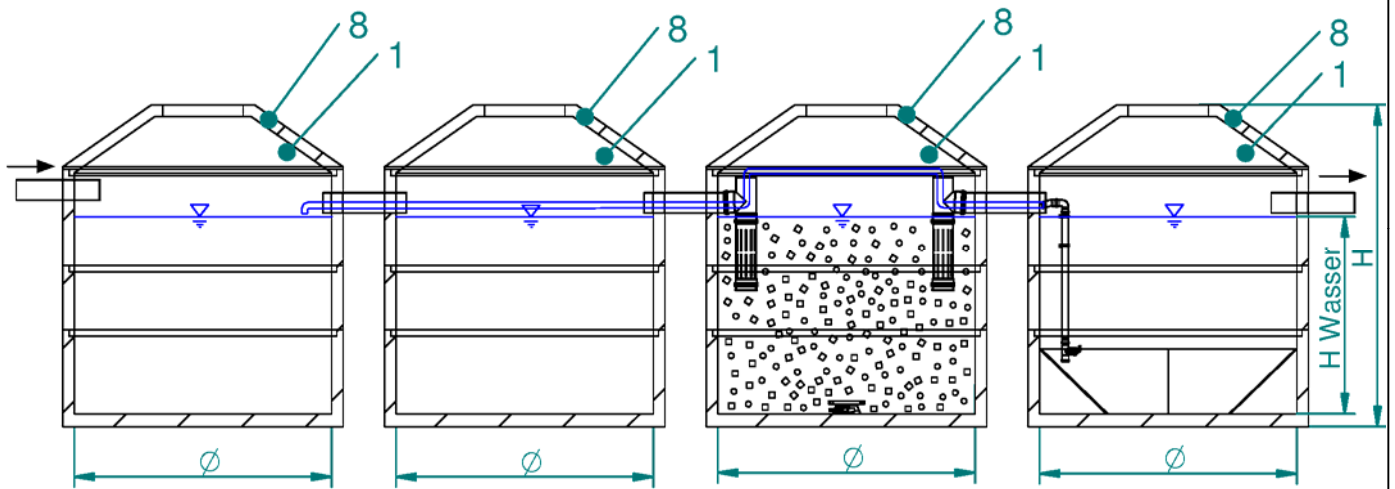
1. Behälter
2. Zulauf\* aus Vorklärung
3. Belüftung
4. Wirbelbett
5. Schlammrutsche
6. Schlammrückführung
7. Ablauf\*
8. Abdeckung

\*  $\phi$  100 mm bei  $Q_d \leq 4 \text{ m}^3/\text{d}$ ;  
 $\phi$  150 mm bei  $Q_d > 4 \text{ m}^3/\text{d}$ .  
 Verbindung der Kammern  
 nach DIN 4261-1

Nachrüstung bestehender Abwasserbehandlungsanlagen nach DIN 4261-1 mit dem Nachrüstsatz Typ "3K FLOW" für 4 bis 50 EW, Ablaufklasse C

Dreibehälteranlagen

Anlage 5



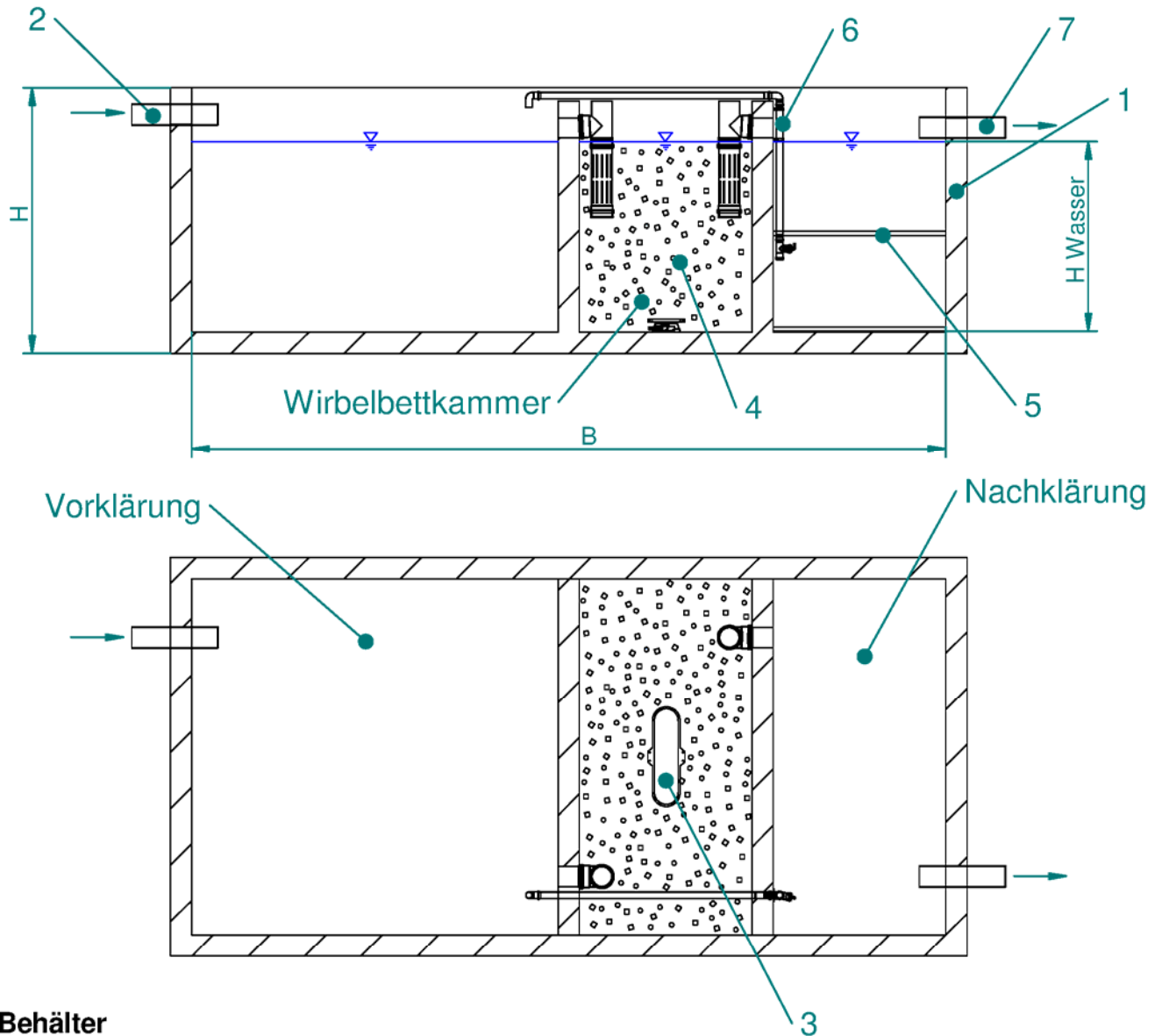
1. Behälter
2. Zulauf\* aus Vorklärung
3. Belüftung
4. Wirbelbett
5. Schlammrutsche
6. Schlammrückführung
7. Ablauf\*
8. Abdeckung

\*  $\phi$  100 mm bei  $Q_d \leq 4 \text{ m}^3/\text{d}$ ;  
 $\phi$  150 mm bei  $Q_d > 4 \text{ m}^3/\text{d}$ .  
 Verbindung der Kammern  
 nach DIN 4261-1

Nachrüstung bestehender Abwasserbehandlungsanlagen nach DIN 4261-1 mit dem Nachrüstsatz Typ "3K FLOW" für 4 bis 50 EW, Ablaufklasse C

Vierbehälteranlagen

Anlage 6



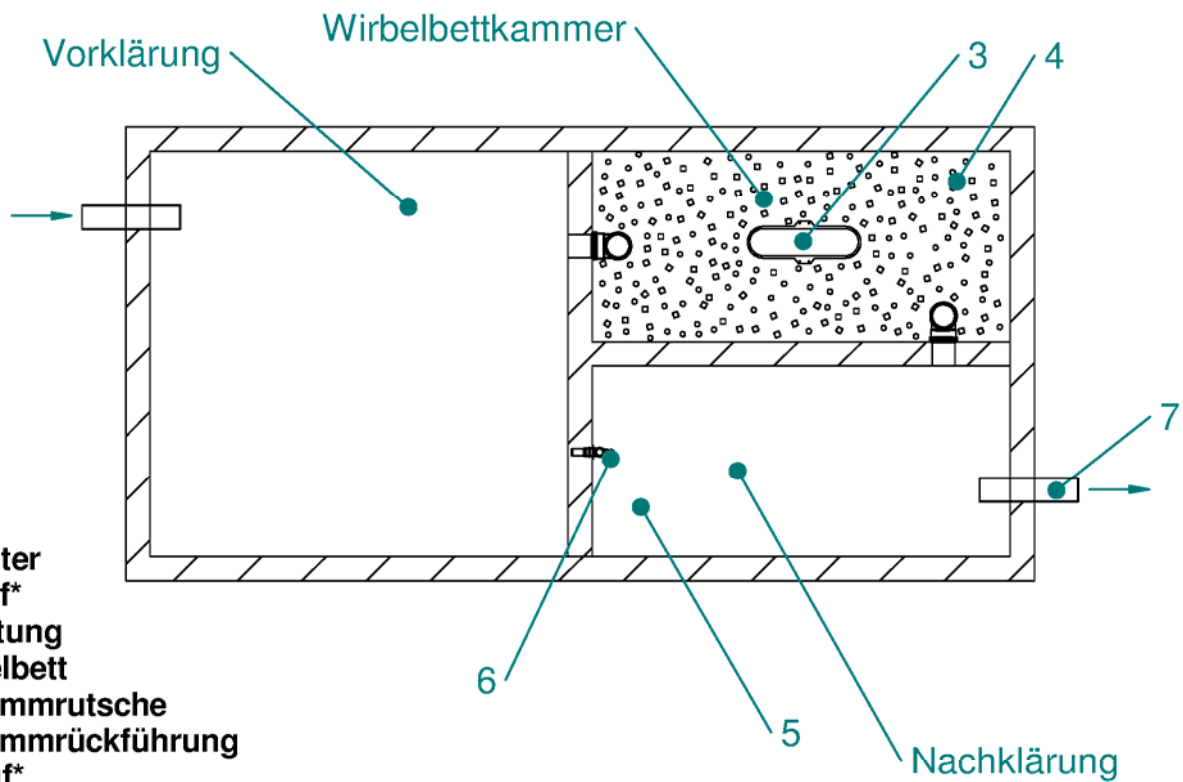
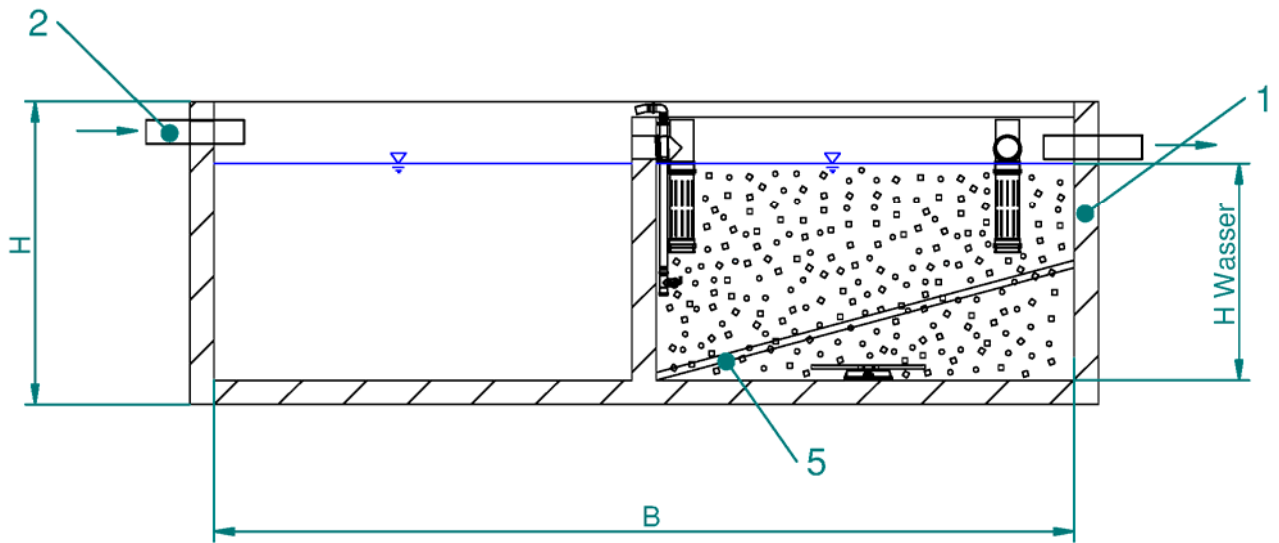
- 1. Behälter
- 2. Zulauf\*
- 3. Belüftung
- 4. Wirbelbett
- 5. Schlammrutsche
- 6. Schlammrückführung
- 7. Ablauf\*

\*  $\phi$  100 mm bei  $Q_d \leq 4 \text{ m}^3/\text{d}$ ;  
 $\phi$  150 mm bei  $Q_d > 4 \text{ m}^3/\text{d}$ .  
 Verbindung der Kammern  
 nach DIN 4261-1

Nachrüstung bestehender Abwasserbehandlungsanlagen nach DIN 4261-1 mit dem Nachrüsatz Typ "3K FLOW" für 4 bis 50 EW, Ablaufklasse C

Rechteckbehälteranlagen

Anlage 7



- 1. Behälter
- 2. Zulauf\*
- 3. Belüftung
- 4. Wirbelbett
- 5. Schlammrutsche
- 6. Schlammrückführung
- 7. Ablauf\*

\*  $\phi$  100 mm bei  $Q_d \leq 4 \text{ m}^3/\text{d}$ ;  
 $\phi$  150 mm bei  $Q_d > 4 \text{ m}^3/\text{d}$ .  
 Verbindung der Kammern  
 nach DIN 4261-1

Nachrüstung bestehender Abwasserbehandlungsanlagen nach DIN 4261-1 mit dem Nachrüstset Typ "3K FLOW" für 4 bis 50 EW, Ablaufklasse C

Rechteckbehälteranlagen

Anlage 8



## Kurzzeichen und Einheiten

|                |                   |                           |
|----------------|-------------------|---------------------------|
| EW             |                   | Einwohnerwert             |
| Q <sub>d</sub> | [m <sup>3</sup> ] | Schmutzwasserzulauf / Tag |
| Ø              | [m]               | Durchmesser des Behälters |
| H              | [m]               | Höhe                      |
| NK             |                   | Nachklärung               |
| VK             |                   | Vorklärung                |
| WBK            |                   | Wirbelbettkammer          |

Die aufgeführten Volumina und Höhen bestimmen die Mindestgrößen und können in der Praxis größer sein.

Zwischengrößen sind zu interpolieren. Eine klärtechnische Berechnung für nicht aufgeführte Größen kann durch die Firma DEWATEC erstellt werden.

Beträgt das Volumen der Vorklärung > 425 l / EW kann mit einer Schmutzfracht von 40 g BSB<sub>5</sub> / (EW x d) [mehrkammerige Vorklärung] bzw. 50 g BSB<sub>5</sub> / (EW x d) [einkammerige Vorklärung] im Zulauf zur Belebung gerechnet werden.

Alle Kammern können auch separate, in unterschiedlicher Form und Größe ausgebildete Behälter sein.

Zu- und Abläufe der Nachrüstung sind der entsprechenden Ausführung anzupassen.

Einzelne Kammern bzw. Behälter können, falls es sich aus der klärtechnischen Berechnung ergibt, stillgelegt werden.

Sofern ein Überlastspeicher / Puffer erforderlich ist, muss dieser nach der Menge des anfallenden Abwassers ausgelegt werden. Eine separate klärtechnische Berechnung kann von der Firma DEWATEC erstellt werden.

Die Anzahl der Belüftungselemente der Anlage ist abhängig vom Luftvolumenstrom des Verdichters und wird mit der Anlagengröße angepasst.

Der Grobfang und Schlamm Speicher kann mehrkammerig ausgebildet sein.

Nachrüstung bestehender Abwasserbehandlungsanlagen nach DIN 4261-1 mit dem Nachrüstsatz Typ "3K FLOW" für 4 bis 50 EW, Ablaufklasse C

Kurzzeichen und Einheiten

Anlage 9



## Funktionsweise

Das zu reinigende Abwasser läuft zunächst in die Vorklärung. Hier werden Grobstoffe abgeschieden und, zusammen mit zurückgeführtem Sekundärschlamm, bis zur Schlammabfuhr gespeichert. Das vorgeklärte Abwasser strömt danach in die biologische Reinigungsstufe. Hier wird das Abwasser von den natürlichen Mikroorganismen gereinigt, die auf den als ungeordnete Schüttung eingebrachten und frei beweglichen Aufwuchskörpern BIOpellets aufwachsen. Die am Behälterboden eingebrachten Flächenbelüfter sorgen mit feinblasigem Lufteintrag für die Sauerstoffversorgung der Mikroorganismen sowie für die intensive Umwälzung des Abwassers und der Aufwuchskörper. Die netzartig aufgebauten Aufwuchskörper BIOpellets ermöglichen durch ihre allseitig offene Struktur einen besonders guten Kontakt von Abwasser und reinigenden Mikroorganismen.

Aus Energiespargründen wird die Belüftung nicht dauerhaft, sondern in Intervallen (intermittierend) betrieben, wobei überwiegend innerhalb der Hauptbelastungszeiten belüftet wird. Das gereinigte Abwasser wird über ein geschlitztes Tauchrohr in die Nachklärung geführt. Dort wird überschüssige Biomasse (sog. Sekundärschlamm) abgeschieden und aus dem Pumpensumpf am Behälterboden durch eine Schlammrückführeinrichtung (Drucklufthebeanlage oder Tauchpumpe) in die Vorklärung überführt. Der nach Bedarf konische, trichterförmige oder keilförmige Pumpensumpf wird durch Einbau einer Schlammrutsche geformt. Die Schlammrückführung erfolgt nach Bedarf, vorzugsweise in den zuflussarmen Zeiten. Ein als Tauchrohr ausgeformter Abfluss verhindert den Abtrieb von Schwimmschlamm aus der Anlage. Danach wird das Abwasser einem Vorfluter zugeführt oder versickert.

## Steuerung

Das Steuergerät D-Pilot und die Luftversorgung der DEWATEC 3K FLOW werden als Einheit in Konsolenform mit einem Anschlusskabel mit Schukostecker ausgeliefert (230 V Spannungsversorgung). Für den elektrischen Anschluss muss bauseitig eine VDE-gerechte Schukosteckdose mit einer Vorabsicherung von 16 Ampere (träge) zur Verfügung stehen. Bei 400 V Spannungsversorgung oder der Nutzung von Steuerung und Luftversorgung in einer Außenschranklösung, ist das Anklebmen des Schaltschranks an die Spannungsversorgung durch einen Elektriker erforderlich.

Nachrüstung bestehender Abwasserbehandlungsanlagen nach DIN 4261-1 mit dem Nachrüstsatz Typ "3K FLOW" für 4 bis 50 EW, Ablaufklasse C

Funktionsbeschreibung

Anlage 11

Das Steuergerät D-Pilot sollte nur durch qualifiziertes Fachpersonal geöffnet werden. Vor dem Öffnen der Frontabdeckung muss der Netzstecker gezogen werden.

Das Steuergerät D-Pilot steuert den zeitlichen Betrieb von Belüftung und Schlammrückföhreinrichtung. Der Betrieb der Einrichtungen ist manuell überprüfbar und kann auf Dauerbetrieb geschaltet werden. Die benötigte Luftmenge wird von Verdichtern bereitgestellt. Deren Motor wird mittels Motorschutzschalter oder Sicherung überwacht. Die allpolige Abschaltung erfolgt durch Ziehen des Schukosteckers.

Mittels im Steuergerät integriertem Magnetventilverteiler wird der durch den Verdichter bereitgestellte Luftvolumenstrom entweder der Belüftungseinrichtung im Schwebebettbettreaktor oder der Schlammrückföhührung zugeföhrt.

Die Betriebsstunden der Belüftung und der Schlammrückföhreinrichtung werden vom Steuergerät registriert. Ein Störfall wird durch resetbaren optischen und akustischen Alarm angezeigt.

Überwiegend wird innerhalb der Hauptbelastungszeiten der Anlagen belüftet. Die Belüftung erfolgt intermittierend und berücksichtigt die Lebensgewohnheiten. Regeleinstellungen sind z. B.: Tagtakt (zwischen 5:00 und 23:00) 5 Minuten Belüftung / 5 Minuten Pause  
Nachtakt (zwischen 23:00 und 5:00) 4 Minute Belüftung / 10 Minuten Pause

Abweichende Einstellungen, die der Steigerung der Reinigungsleistung dienen, sind möglich. Die Einstellung der Schlammrückföhührung erfolgt werksseitig so, dass täglich ein von Anlagengröße und -auslegung abhängiges Wasserschlammvolumen von der Nachklärung in die Vorkklärung zurückgeföhrt wird. Dieser Vorgang dient ausschließlich der Stapelung des Sekundärschlammes.

Elektronische Kopie der abZ des DIBt: Z-55.62-609

|   |           |
|---|-----------|
| Nachrüstung bestehender Abwasserbehandlungsanlagen nach DIN 4261-1 mit dem Nachrüstsatz Typ "3K FLOW" für 4 bis 50 EW, Ablaufklasse C | Anlage 12 |
| Funktionsbeschreibung   |           |

## Montage des Nachrüstsatzes 3K FLOW

Vorhandene Durchtrittsöffnungen in den Wänden der Reaktorkammer unterhalb des Wasserspiegels sind zu verschließen. Der Zu- und Ablauf des Abwassers zur Reaktorkammer erfolgt ausschließlich durch das Zu- bzw. Ablaufsieb (geschlitzte Rohre).

Die Montage der Komponenten des Rüstsatzes erfolgt durch das Mannloch in den Behälter. Der Einbau erfolgt zwischen den Kammern, die der Vor- und Nachklärung dienen. Die Belüftungseinrichtung (Plattenbelüfter) wird zentral in der Reaktorkammer auf dem Behälterboden platziert.

Als nächstes werden die geschlitzten T-Rohre in den Zu- und Ablauf des Reaktors montiert. Diese verhindern einen unkontrollierten Abtrieb der Schwebekörper im Betrieb in Richtung Vor- oder Nachklärung. Im Anschluss können die Aufwuchskörper BIOpellets als ungeordnete Schüttung in den Reaktor eingefüllt werden.

Die Schlammrückführung erfolgt vorzugsweise durch eine Drucklufthebeanlage, bei verfahrenstechnischem Bedarf auch durch eine Tauchpumpe. Die Montage einer Drucklufthebeanlage in der Nachklärung erfolgt mittels zweier in der Wand verdübelter Schellen. Die Nachklärkammer wird durch eine Schlammrutsche so angeschrägt, dass diese einen Pumpensumpf um die Entnahmestelle bildet.

Belüftungseinrichtung und Drucklufthebeanlage werden über Druckluftschläuche mit dem Luftverdichter verbunden. Die Druckluftschläuche müssen durch ein Leerrohr geführt werden. Nach Abschluss der Montagearbeiten wird die gesamte Kleinkläranlage mit Wasser gefüllt. Nach Einstecken des Schukosteckers bei 230 V Spannungsversorgung bzw. nach dem Anklempfen des Schaltschranks an 400 V Spannungsversorgung durch einen Elektriker ist die Stromversorgung der Anlage hergestellt. Das Steuergerät startet automatisch mit dem Inbetriebnahmemenü. Nach Auswahl aller anlagenspezifischen Parameter führt das Steuergerät einen Testbetrieb durch. Bei erfolgreicher Inbetriebnahme beginnt die Anlage den Automatikbetrieb.

Alle im Abwasser befindlichen Teile sind aus Edelstahl oder aus abwasserbeständigen Kunststoffen. Auf elektrische oder bewegliche Teile im Abwasser wird nach Möglichkeit verzichtet. Alle zu wartenden Anlagenkomponenten sind am Steuergerät leicht zugänglich.

Nachrüstung bestehender Abwasserbehandlungsanlagen nach DIN 4261-1 mit dem Nachrüsatz Typ "3K FLOW" für 4 bis 50 EW, Ablaufklasse C

Einbauanleitung

Anlage 13