

## Allgemeine bauaufsichtliche Zulassung

### Zulassungsstelle für Bauprodukte und Bauarten

#### Bautechnisches Prüfamt

Eine vom Bund und den Ländern  
gemeinsam getragene Anstalt des öffentlichen Rechts  
Mitglied der EOTA, der UEAtc und der WFTAO

Datum:

19.06.2015

Geschäftszeichen:

III 31-1.6.20-117/14

#### Zulassungsnummer:

**Z-6.20-2082**

#### Geltungsdauer

vom: **1. Juli 2015**

bis: **1. Juli 2020**

#### Antragsteller:

**REINAERDT Türen GmbH**

Koppelweg 3

26683 Saterland-Ramsloh

#### Zulassungsgegenstand:

**T 30-1-FSA "HR 70-90" bzw.**

**T 30-1-RS-FSA "HR 70-90" bzw.**

**T 30-2-FSA "HR 70-90" bzw.**

**T 30-2-RS-FSA "HR 70-90"**

Der oben genannte Zulassungsgegenstand wird hiermit allgemein bauaufsichtlich zugelassen.  
Diese allgemeine bauaufsichtliche Zulassung umfasst acht Seiten und fünf Anlagen.

DIBt

## I ALLGEMEINE BESTIMMUNGEN

- 1 Mit der allgemeinen bauaufsichtlichen Zulassung ist die Verwendbarkeit bzw. Anwendbarkeit des Zulassungsgegenstandes im Sinne der Landesbauordnungen nachgewiesen.
- 2 Sofern in der allgemeinen bauaufsichtlichen Zulassung Anforderungen an die besondere Sachkunde und Erfahrung der mit der Herstellung von Bauprodukten und Bauarten betrauten Personen nach den § 17 Abs. 5 Musterbauordnung entsprechenden Länderregelungen gestellt werden, ist zu beachten, dass diese Sachkunde und Erfahrung auch durch gleichwertige Nachweise anderer Mitgliedstaaten der Europäischen Union belegt werden kann. Dies gilt ggf. auch für im Rahmen des Abkommens über den Europäischen Wirtschaftsraum (EWR) oder anderer bilateraler Abkommen vorgelegte gleichwertige Nachweise.
- 3 Die allgemeine bauaufsichtliche Zulassung ersetzt nicht die für die Durchführung von Bauvorhaben gesetzlich vorgeschriebenen Genehmigungen, Zustimmungen und Bescheinigungen.
- 4 Die allgemeine bauaufsichtliche Zulassung wird unbeschadet der Rechte Dritter, insbesondere privater Schutzrechte, erteilt.
- 5 Hersteller und Vertreiber des Zulassungsgegenstandes haben, unbeschadet weiter gehender Regelungen in den "Besonderen Bestimmungen", dem Verwender bzw. Anwender des Zulassungsgegenstandes Kopien der allgemeinen bauaufsichtlichen Zulassung zur Verfügung zu stellen und darauf hinzuweisen, dass die allgemeine bauaufsichtliche Zulassung an der Verwendungsstelle vorliegen muss. Auf Anforderung sind den beteiligten Behörden Kopien der allgemeinen bauaufsichtlichen Zulassung zur Verfügung zu stellen.
- 6 Die allgemeine bauaufsichtliche Zulassung darf nur vollständig vervielfältigt werden. Eine auszugsweise Veröffentlichung bedarf der Zustimmung des Deutschen Instituts für Bautechnik. Texte und Zeichnungen von Werbeschriften dürfen der allgemeinen bauaufsichtlichen Zulassung nicht widersprechen. Übersetzungen der allgemeinen bauaufsichtlichen Zulassung müssen den Hinweis "Vom Deutschen Institut für Bautechnik nicht geprüfte Übersetzung der deutschen Originalfassung" enthalten.
- 7 Die allgemeine bauaufsichtliche Zulassung wird widerruflich erteilt. Die Bestimmungen der allgemeinen bauaufsichtlichen Zulassung können nachträglich ergänzt und geändert werden, insbesondere, wenn neue technische Erkenntnisse dies erfordern.

## II BESONDERE BESTIMMUNGEN

### 1 Zulassungsgegenstand und Anwendungsbereich

#### 1.1 Zulassungsgegenstand

1.1.1 Zulassungsgegenstand ist der Feuerschutzabschluss "HR 70-90" als einflügelige bzw. zwei-flügelige Konstruktion, die wahlweise ggf. mit Seitenteil(en) und/oder Oberteil ausgeführt werden darf. Der jeweilige Zulassungsgegenstand erfüllt die Anforderungen

- a) an einen Feuerschutzabschluss der Feuerwiderstandsklasse T 30 nach DIN 4102-5<sup>1</sup> und ist damit im bauaufsichtlichen Sinne verwendbar als feuerhemmender, dichtschießender und selbstschließendender Abschluss (siehe Abschnitte 2.1.1 und 2.1.2) oder
- b) an einen Feuerschutzabschluss der Feuerwiderstandsklasse T 30 nach DIN 4102-5<sup>1</sup> sowie an einen Rauchschutzabschluss nach DIN 18095-1<sup>2</sup> und ist damit im bauaufsichtlichen Sinne verwendbar als feuerhemmender, rauchdichter und selbstschließendender Abschluss (siehe Abschnitte 2.1.1 und 2.1.3).

Der jeweilige Zulassungsgegenstand wird im Folgenden Feuerschutzabschluss genannt.

1.1.2 Der Feuerschutzabschluss besteht im Wesentlichen aus dem/den Türflügel/n und der Zargenkonstruktion sowie den Zubehörteilen und ggf. Seitenteil(en) und/oder Oberteil (siehe Anlage 1).

Der Feuerschutzabschluss wird im Wesentlichen unter Verwendung von Holz und Holzwerkstoffen hergestellt.

Der/Die Türflügel darf/dürfen auch verglast, mit Glasausschnitt oder mit Paneel ausgeführt werden. Oberteil und Seitenteil(e) werden verglast ausgeführt. Oberteil und Seitenteil(e) sind mit Paneel nachgewiesen.

Einzelheiten zum konstruktiven Aufbau des Feuerschutzabschlusses, insbesondere Details zu Abmessungen, Werkstoffen und Ausführungsvarianten sowie erforderlichen Zubehörteilen, sind beim Deutschen Institut für Bautechnik hinterlegt (Dokument A<sup>3</sup>). Darüber hinaus sind Änderungen nur zulässig, wenn sie die Eigenschaften des Feuerschutzabschlusses nicht wesentlich beeinflussen (Anlage 4 / siehe Abschnitt 2.1.5).

1.1.3 Über die Zulässigkeit der Verwendung von Feuerschutzabschlüssen mit Seitenteil(en) und/oder Oberteil, insbesondere hinsichtlich Ausführung, Anordnung und Größe im Bereich der Wände notwendiger Flure bzw. notwendiger Treppenträume, entscheidet die zuständige Bauaufsichtsbehörde, sofern nicht bauaufsichtliche Vorschriften die Zulässigkeit regeln.

#### 1.2 Anwendungsbereich

1.2.1 Feuerschutzabschlüsse nach dieser allgemeinen bauaufsichtlichen Zulassung dienen nach Maßgabe bauordnungsrechtlicher Vorschriften zum Verschließen von Öffnungen - ggf. auch von solchen in größerer Höhe (nicht fußbodengleich) - in mindestens feuerhemmenden inneren Wände (Anlage 1 / siehe Abschnitte 1.2.5 und 2.1).

Der Feuerschutzabschluss darf nur in Wände/an Bauteile gemäß Abschnitt 3.1 eingebaut/angeschlossen werden.

Einzelheiten zum Einbau des Feuerschutzabschlusses sind beim Deutschen Institut für Bautechnik hinterlegt (Dokument B<sup>3,4</sup>) und in der Einbauanleitung gemäß Abschnitt 2.2.3 angegeben.

1 DIN 4102-5:1977-09 Brandverhalten von Baustoffen und Bauteilen; Feuerschutzabschlüsse, Abschlüsse in Fahrschachtwänden und gegen Feuer widerstandsfähige Verglasungen; Begriffe, Anforderungen und Prüfungen

2 DIN 18095-1:1988-10 Türen; Rauchschutztüren; Begriffe und Anforderungen

3 Der Antragsteller hat das Dokument der zuständigen Bauaufsichtsbehörde auf Verlangen vorzulegen und - soweit es für die Fremdüberwachung benötigt wird - den dafür zuständigen Stellen zur Verfügung zu stellen.

4 Das Dokument B ist auch Bestandteil der Einbauanleitung.

## Allgemeine bauaufsichtliche Zulassung

Nr. Z-6.20-2082

Seite 4 von 8 | 19. Juni 2015

- 1.2.2 Der Feuerschutzabschluss gilt im bauaufsichtlichen Sinne als "dichtschließend", sofern er die Anforderungen nach Abschnitt 2.1.2 erfüllt.
- 1.2.3 Der Feuerschutzabschluss gilt im bauaufsichtlichen Sinne als "rauchdicht", sofern er die Anforderungen nach DIN 18095-1<sup>2</sup> erfüllt (siehe Abschnitt 2.1.3).
- 1.2.4 Die Verwendung des Feuerschutzabschlusses ist nur in trockenen Räumen zulässig.
- 1.2.5 Der Feuerschutzabschluss ist in brandschutztechnischer Hinsicht zur Verwendung in inneren Wänden/an Bauteilen im Innenbereich nachgewiesen. Nachweise zum Wärme- und/oder Schallschutz sowie weitere Nachweise der Gebrauchstauglichkeit und Dauerhaftigkeit sind mit dieser allgemeinen bauaufsichtlichen Zulassung nicht erbracht, sondern ggf. für den speziellen Verwendungsfall - unter Berücksichtigung der Bestimmungen dieser allgemeinen bauaufsichtlichen Zulassung - zu führen.

## 2 Bestimmungen für das Bauprodukt

### 2.1 Eigenschaften

#### 2.1.1 Feuerwiderstand und Dauerfunktion

Die Feuerwiderstandsklasse, in Verbindung mit der Eigenschaft "selbstschließend", wurde nach DIN 4102-5<sup>1</sup> (unter Berücksichtigung von Ergebnissen aus Prüfungen nach DIN EN 1634-1<sup>5</sup>) in Verbindung mit DIN 4102-18<sup>6</sup> (unter Berücksichtigung von Ergebnissen aus Prüfungen nach DIN EN 1191<sup>7</sup>) bestimmt.<sup>8</sup> Der Feuerschutzabschluss wurde zum Nachweis der Dauerfunktion 200.000 Prüfzyklen unterzogen.

#### 2.1.2 Dichtheit

Der Feuerschutzabschluss nach Abschnitt 1.1.1 a) muss im Zargenbereich des Flügels/der Flügel mit einer mindestens dreiseitig umlaufenden sowie einer im Mittelfalz von zweiflügeligen Feuerschutzabschlüssen angeordneten, dauerelastischen Dichtung<sup>9</sup> zur Behinderung des Durchtritts von Rauch ausgeführt werden.

Der einflügelige Feuerschutzabschluss (siehe Anlage 1) in den Abmessungen (Baurichtmaß B x H) 625-1270 mm x 1500-1750 mm darf nichtfußbodengleich (sog. Verwendung in größerer Höhe) eingebaut werden. Dabei muss dieser Feuerschutzabschluss im Zargenbereich des Flügels mit einer vierseitig umlaufenden, dauerelastischen Dichtung<sup>9</sup> zur Behinderung des Durchtritts von Rauch ausgeführt werden. Der untere Rand des Flügels und der Zarge ist auszuführen wie der obere Rand.

#### 2.1.3 Rauchdichtheit

Die Rauchdichtheit wurde nach DIN 18095-2<sup>10</sup> in Verbindung mit DIN 18095-1<sup>2</sup> bestimmt.<sup>8</sup>

Der Feuerschutzabschluss nach Abschnitt 1.1.1 b) muss im Zargenbereich des Flügels/der Flügel mit einer mindestens dreiseitig umlaufenden, dauerelastischen Dichtung<sup>9</sup> in Verbindung mit einer Bodendichtung oder mit einer vierseitig umlaufenden, dauerelastischen Dichtung<sup>9</sup> zur Behinderung des Durchtritts von Rauch ausgeführt werden.

Im Mittelfalz von zweiflügeligen Feuerschutzabschlüssen muss zusätzlich eine dauerelastische Dichtung<sup>9</sup> angeordnet sein.

- |    |   |   |
|----|---|---|
| 5  | DIN EN 1634-1:2000-03   | Feuerwiderstandsprüfungen für Tür- und Abschlusseinrichtungen; Teil 1: Feuerschutzabschlüsse  |
| 6  | DIN 4102-18:1991-03   | Brandverhalten von Baustoffen und Bauteilen; Feuerschutzabschlüsse, Nachweis der Eigenschaft "selbstschließend" (Dauerfunktionsprüfung) |
| 7  | DIN EN 1191:2000-08   | Fenster und Türen - Dauerfunktion - Prüfverfahren   |
| 8  | Gutachten, die eine Übereinstimmung mit den gemäß Prüfnormen zu erwartenden Ergebnissen bescheinigen, wurden für die Bewertung der Eigenschaften des Feuerschutzabschlusses ebenfalls berücksichtigt. |   |
| 9  | Die Materialangaben sind beim Deutschen Institut für Bautechnik hinterlegt.   |   |
| 10 | DIN 18095-2:1991-03   | Rauchschutztüren - Teil 2: Bauartprüfung der Dauerfunktionstüchtigkeit und Dichtheit  |

**Allgemeine bauaufsichtliche Zulassung**

Nr. Z-6.20-2082

Seite 5 von 8 | 19. Juni 2015

Der einflügelige Feuerschutzabschluss (siehe Anlage 1) in den Abmessungen (Baurichtmaß B x H) 625-1270 mm x 1500-1750 mm darf nichtfußbodengleich (sog. Verwendung in größerer Höhe) eingebaut werden. Dabei muss dieser Feuerschutzabschluss im Zargenbereich des Flügels mit einer vierseitig umlaufenden, dauerelastischen Dichtung<sup>9</sup> zur Behinderung des Durchtritts von Rauch ausgeführt werden. Der untere Rand des Flügels und der Zarge ist auszuführen wie der obere Rand.

**2.1.4 Zulässige Änderungen und Ergänzungen**

An nach dieser allgemeinen bauaufsichtlichen Zulassung hergestellten Feuerschutzabschlüssen sind - ohne weiteren Nachweis - die in Anlage 4 aufgelisteten Änderungen und Ergänzungen möglich.

**2.2 Herstellung und Kennzeichnung****2.2.1 Herstellung des Feuerschutzabschlusses**

Bei der Herstellung des Feuerschutzabschlusses sind die Bestimmungen von Abschnitt 1.1 und Dokument A<sup>3</sup> einzuhalten (siehe Anlage 1). Die Bestandteile, wie Zubehörteile, Brandschutzeinlagen u. a., dürfen verwendet werden, wenn ihre Verwendbarkeit durch ein allgemeines bauaufsichtliches Prüfzeugnis, durch eine allgemeine bauaufsichtliche Zulassung oder im Zulassungsverfahren für einen Feuerschutzabschluss nach dieser allgemeinen bauaufsichtlichen Zulassung nachgewiesen wurde.

**2.2.2 Kennzeichnung**

Der Feuerschutzabschluss muss vom Hersteller mit dem Übereinstimmungszeichen (Ü-Zeichen) nach den Übereinstimmungszeichen-Verordnungen der Länder gekennzeichnet werden. Die Kennzeichnung darf nur erfolgen, wenn die Voraussetzungen nach Abschnitt 2.3 erfüllt sind.

Die Kennzeichnung des Feuerschutzabschlusses muss durch ein Schild aus Stahlblech erfolgen, das folgende Angaben - dauerhaft lesbar - enthalten muss:

- T 30-1-FSA "HR 70-90"<sup>11</sup> bzw. T 30-1-RS-FSA "HR 70-90"<sup>11</sup> bzw. T 30-2-FSA "HR 70-90"<sup>11</sup> bzw. T 30-2-RS-FSA "HR 70-90"<sup>11</sup>
- Übereinstimmungszeichen (Ü-Zeichen) mit
  - Name des Herstellers
  - Zulassungsnummer: Z-6.20-2082
  - Bildzeichen oder Bezeichnung der Zertifizierungsstelle
- Herstellwerk<sup>11</sup>:
- Herstellungsjahr<sup>11</sup>:

Das Schild muss dauerhaft befestigt werden (Lage des Schildes siehe Anlagen 1).

**2.2.3 Einbauanleitung**

Jeder Feuerschutzabschluss ist mit einer schriftlichen Einbauanleitung auszuliefern, die der Antragsteller in Übereinstimmung mit dieser allgemeinen bauaufsichtlichen Zulassung erstellt und die mindestens die für den jeweiligen Feuerschutzabschluss relevanten Teile des Dokuments B<sup>3,4</sup> bei Berücksichtigung der jeweiligen Einbausituation sowie folgende Angaben enthalten muss:

- Angaben für den Einbau des Feuerschutzabschlusses (z. B. angrenzende Wände/Bauteile, zulässige Befestigungsmittel, Befestigungsabstände, Fugenausbildung). Die Anschlüsse müssen zeichnerisch dargestellt werden.
- Hinweise auf zulässige Ausführungsvarianten und Zubehörteile.
- Anweisungen zum ggf. notwendigen Zusammenbau (Zargen, Scheiben, Dichtungen).
- Hinweise bezüglich der Verwendung von Feststellanlagen.

<sup>11</sup>

Angaben müssen jeweils in unmittelbarer Nähe zu dem Buchstaben Ü angebracht werden.

## 2.3 Übereinstimmungsnachweis für den Feuerschutzabschluss

### 2.3.1 Allgemeines

- 2.3.1.1 Bestandteile, wie Zubehörteile, Brandschutzeinlagen u. a., dürfen zur Herstellung des Feuerschutzabschlusses nur verwendet werden, wenn für sie der im jeweiligen Verwendbarkeitsnachweis geforderte Übereinstimmungsnachweis vorliegt.
- 2.3.1.2 Für Bestandteile, wie Zubehörteile, Brandschutzeinlagen u. a., die die vorgenannten Eigenschaften des Feuerschutzabschlusses wesentlich beeinflussen und deren Verwendbarkeit im Zulassungsverfahren für diesen Feuerschutzabschlusses geregelt wurde, ist die Übereinstimmung mit den Bestimmungen dieser allgemeinen bauaufsichtlichen Zulassung nachzuweisen, z. B. durch eine Werksbescheinigung "2.1" nach DIN EN 10204<sup>12</sup>.
- 2.3.1.3 Die Bestätigung der Übereinstimmung des Feuerschutzabschlusses mit den Bestimmungen dieser allgemeinen bauaufsichtlichen Zulassung muss für jedes Herstellwerk mit einem Übereinstimmungszertifikat auf der Grundlage einer werkseigenen Produktionskontrolle und einer regelmäßigen Fremdüberwachung einschließlich einer Erstprüfung des Feuerschutzabschlusses nach Maßgabe der folgenden Bestimmungen erfolgen.
- 2.3.1.4 Für die Erteilung des Übereinstimmungszertifikats und für die Fremdüberwachung einschließlich der dabei durchzuführenden Produktprüfungen hat der Hersteller des Feuerschutzabschlusses eine hierfür anerkannte Zertifizierungsstelle sowie eine hierfür anerkannte Überwachungsstelle einzuschalten.

Die Erklärung, dass ein Übereinstimmungszertifikat erteilt ist, hat der Hersteller durch Kennzeichnung der Bauprodukte mit dem Übereinstimmungszeichen (Ü-Zeichen) unter Hinweis auf den Verwendungszweck abzugeben.

Dem Deutschen Institut für Bautechnik ist von der Zertifizierungsstelle eine Kopie des von ihr erteilten Übereinstimmungszertifikats zur Kenntnis zu geben.

### 2.3.2 Werkseigene Produktionskontrolle

In jedem Herstellwerk des Feuerschutzabschlusses ist eine werkseigene Produktionskontrolle einzurichten und durchzuführen. Unter werkseigener Produktionskontrolle wird die vom Hersteller vorzunehmende kontinuierliche Überwachung der Produktion verstanden, mit der dieser sicherstellt, dass die von ihm hergestellten Bauprodukte den Bestimmungen dieser allgemeinen bauaufsichtlichen Zulassung sowie den Angaben im Dokument A<sup>3</sup> entsprechen.

Die werkseigene Produktionskontrolle soll mindestens die nachfolgend genannten sowie die in Abstimmung mit der hierfür anerkannten Überwachungsstelle getroffenen Festlegungen hinsichtlich Art und Umfang der Kontrollen einschließen.

Die Ergebnisse der werkseigenen Produktionskontrolle sind aufzuzeichnen. Die Aufzeichnungen müssen mindestens folgende Angaben enthalten:

- Bezeichnung des Bauprodukts bzw. der Bestandteile
- Art der Kontrolle oder Prüfung
- Datum der Herstellung und der Prüfung des Bauprodukts bzw. der Bestandteile
- Ergebnis der Kontrollen und Prüfungen und, soweit zutreffend, Vergleich mit den Anforderungen
- Unterschrift des für die werkseigene Produktionskontrolle Verantwortlichen

Die Aufzeichnungen sind mindestens fünf Jahre aufzubewahren und der für die Fremdüberwachung eingeschalteten Stelle vorzulegen.

<sup>12</sup>

DIN EN 10204:2005-01

Metallische Erzeugnisse – Arten von Prüfbescheinigungen

Grundsätzlich ist jeder Feuerschutzabschluss auf Übereinstimmung mit den Bestimmungen dieser allgemeinen bauaufsichtlichen Zulassung einschließlich der dazu hinterlegten Dokumente A<sup>3</sup> und B<sup>3,4</sup> zu prüfen. Bei großen automatisierten Fertigungsreihen ist diese Prüfung in Abstimmung mit der Überwachungsstelle - jedoch mindestens einmal an jedem Fertigungstag - durchzuführen.

Bei ungenügendem Prüfergebnis sind vom Hersteller unverzüglich die erforderlichen Maßnahmen zur Abstellung des Mangels zu treffen. Feuerschutzabschlüsse, die den Anforderungen nicht entsprechen, sind so zu handhaben, dass Verwechslungen mit übereinstimmenden ausgeschlossen werden. Nach Abstellung des Mangels ist - soweit technisch möglich und zum Nachweis der Mängelbeseitigung erforderlich - die betreffende Prüfung unverzüglich zu wiederholen.

### 2.3.3 Fremdüberwachung

In jedem Herstellwerk des Feuerschutzabschlusses ist die werkseigene Produktionskontrolle durch eine Fremdüberwachung regelmäßig zu überprüfen, mindestens jedoch zweimal jährlich.

Im Rahmen der Erstprüfung des Feuerschutzabschlusses ist zu überprüfen, ob die Bestimmungen der Abschnitte 1.1 und 2.1 und des Dokumentes A<sup>3</sup> dieser allgemeinen bauaufsichtlichen Zulassung für den Feuerschutzabschluss eingehalten sind. Weiterhin ist zu prüfen, ob eine Einbauanleitung gemäß Abschnitt 2.2.3 vorliegt und ob diese den Bestimmungen im Dokument B<sup>3,4</sup> sowie in Abschnitt 2.2.3 entspricht.

Im Rahmen der Fremdüberwachung ist auch zu überprüfen, dass Baustoffe/Bauteile für den Feuerschutzabschluss nur verwendet werden, wenn für sie der jeweils geforderte Übereinstimmungsnachweis vorliegt.

Vorstehender Absatz gilt nicht für Bestandteile, wie Zubehörteile, Brandschutzeinlagen u. a., deren Verwendbarkeit im Zulassungsverfahren für diesen Feuerschutzabschluss geregelt wurde. Diese sind im Rahmen der Fremdüberwachung der Herstellung der Feuerschutzabschlüsse in jedem Herstellwerk zu überprüfen. Sie müssen bezüglich ihres konstruktiven Aufbaus und ihrer Eigenschaften den Bauprodukten entsprechen, die bei den Zulassungsprüfungen verwendet wurden<sup>9</sup>.

Die Ergebnisse der Zertifizierung und Fremdüberwachung sind mindestens fünf Jahre aufzubewahren. Sie sind von der Zertifizierungsstelle bzw. der Überwachungsstelle dem Deutschen Institut für Bautechnik und der zuständigen Bauaufsichtsbehörde auf Verlangen vorzulegen.

## 3 Bestimmungen für den Einbau

### 3.1 Allgemeines

Der Feuerschutzabschluss darf nur in Wände eingebaut werden bzw. an Bauteile anschließen, die den Bestimmungen der Anlage 3 entsprechen. Im Übrigen gelten die Bestimmungen der Einbauanleitung (siehe Abschnitt 2.2.3).

Beim Einbau des Feuerschutzabschlusses in Montagewände bleiben die Nachweise der Standsicherheit und Gebrauchstauglichkeit für die Trennwände davon unberührt und sind ggf. entsprechend DIN 4103-1<sup>13</sup> zu führen.

### 3.2 Feststellanlagen

Der Feuerschutzabschluss darf mit einer für den Abschluss geeigneten Feststellanlage ausgeführt werden, deren Verwendbarkeit durch eine allgemeine bauaufsichtliche Zulassung nachgewiesen ist.

<sup>13</sup>

DIN 4103-1:1984-07

Nichttragende innere Trennwände; Anforderungen, Nachweise

Werden vom Hersteller des Feuerschutzabschlusses bereits Teile einer Feststellanlage eingebaut, müssen diese Teile den Bestimmungen der allgemeinen bauaufsichtlichen Zulassung der vorgesehenen Feststellanlage entsprechen.

#### **4 Bestimmungen für die Nutzung und Wartung**

##### **4.1 Allgemeines**

Die Brandschutzwirkung der Feuerschutzabschlüsse ist auf die Dauer nur sichergestellt, wenn diese stets in ordnungsgemäßigem Zustand gehalten werden (z. B. keine mechanische Beschädigung; keine Verschmutzung; Instandhaltung).

##### **4.2 Nutzungssicherheit**

Ein einmal eingeleiteter Schließvorgang darf nur zum Zwecke des Personenschutzes unterbrochen werden können. Der Schließvorgang muss sich nach Freiwerden des Schließbereichs selbstständig fortsetzen.

Weitergehende Anforderungen aufgrund anderer Vorschriften, insbesondere des Unfall- und Arbeitsschutzes, bleiben unberührt.

##### **4.3 Wartungsanleitung**

Zu jedem Feuerschutzabschluss ist vom Antragsteller/Hersteller eine schriftliche Wartungsanleitung zu liefern.

Aus der Wartungsanleitung muss ersichtlich sein, welche Arbeiten auszuführen sind, damit sichergestellt ist, dass der eingebaute Feuerschutzabschluss auch nach längerer Nutzung seine Aufgabe erfüllt (z. B. Wartung von Verschleißteilen, Schließmitteln).

#### **5 Übereinstimmungsbestätigung für den Einbau des Feuerschutzabschlusses**

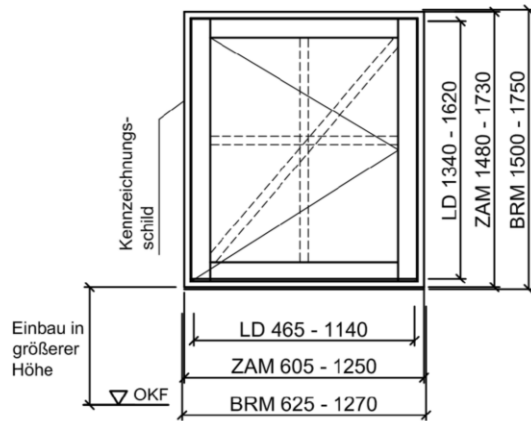
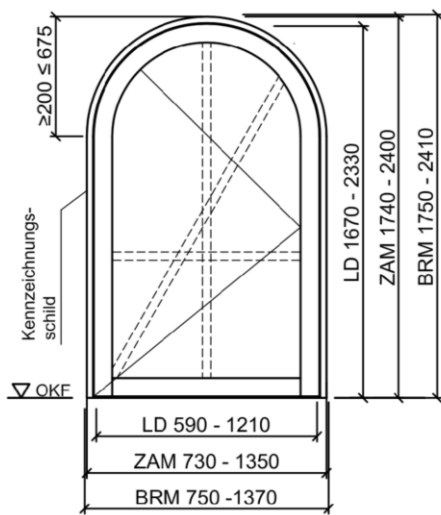
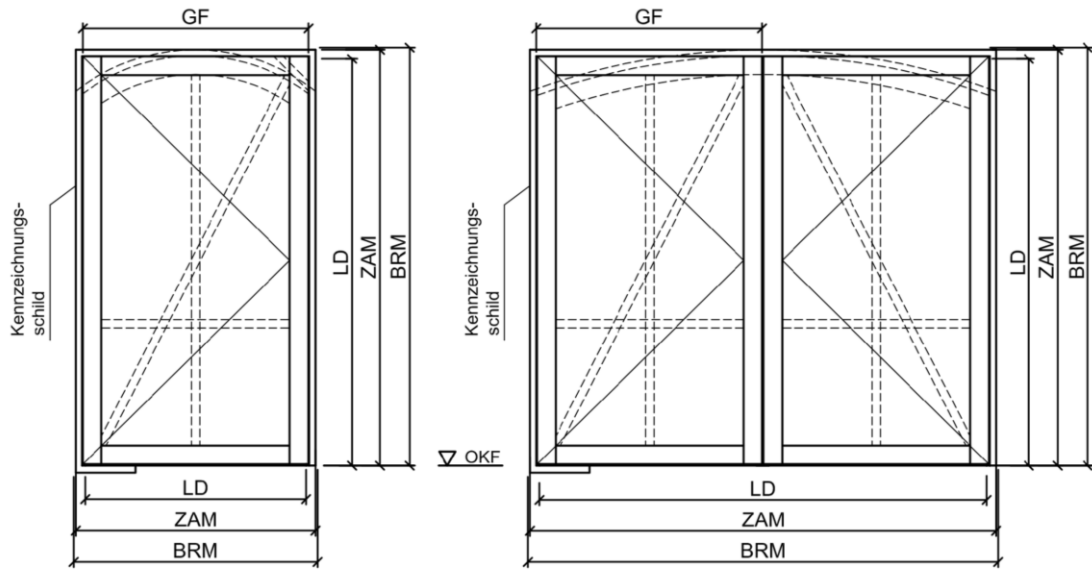
Der Unternehmer, der den Feuerschutzabschluss/die Feuerschutzabschlüsse eingebaut hat, muss für jedes Bauvorhaben eine Übereinstimmungsbestätigung ausstellen, mit der er bescheinigt, dass der Feuerschutzabschluss/die Feuerschutzabschlüsse hinsichtlich aller Einzelheiten fachgerecht und unter Einhaltung aller Bestimmungen der allgemeinen bauaufsichtlichen Zulassung Nr. Z-6.20-2082 vom ... (und ggf. der Bestimmungen der Änderungs- und Ergänzungsbescheide vom ...) sowie der Einbauanleitung, die der Antragsteller dieser Zulassung bereit gestellt hat, eingebaut wurde(n).

Für diese Bestätigung ist das Muster nach Anlage 5 zugrunde zu legen. Diese Bestätigung ist dem Bauherrn zur ggf. erforderlichen Weiterleitung an die zuständige Bauaufsichtsbehörde auszuhändigen.

Maja Tiemann  
Referatsleiterin

Beglaubigt





Die T 30-1-RS-Tür und T30-2-RS-Tür immer mit absenkbarer Bodendichtung oder 4-seitiger Zarge mit Dichtung ausführen und den Wandanschluss immer versiegeln!

- Türflügel-Darstellung DIN-L, DIN-R spiegelbildlich

FSA	Profil-tiefe	Zargenaußenmaß ZAM		lichter Durchgang LD		Baurichtmaß BRM		Gangflügel GF <sub>B</sub> Breite
		Breite	Höhe	Breite	Höhe	Breite	Höhe	
T 30-1	70	605 - 1500	1740 - 2990	465 - 1263	1670 - 2920	625 - 1520	1750 - 3000	515 - 1313
T 30-1-RS				(465 - 1350)	(1670 - 2343)			(515 - 1400)
T 30-1	90	730 - 1500	1740 - 2990	590 - 1263	1670 - 2920	750 - 1520	1750 - 3000	640 - 1313
T 30-1-RS				(590 - 1350)	(1670 - 2343)			(640 - 1400)
T 30-2	70	1355 - 2700	1740 - 2990	1215 - 2580	1670 - 2920	1375 - 2720	1750 - 3000	700 - 1313
T 30-2-RS								
T 30-2	90	1480 - 2700	1740 - 2990	1320 - 2580	1670 - 2920	1500 - 2720	1750 - 3000	900 - 1313
T 30-2-RS								

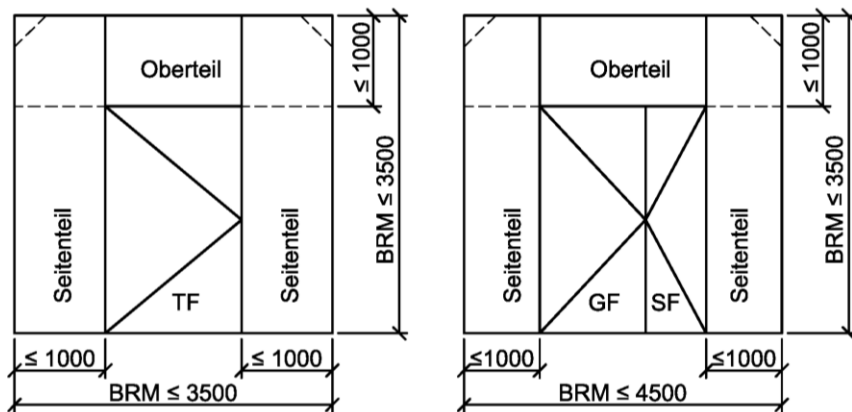
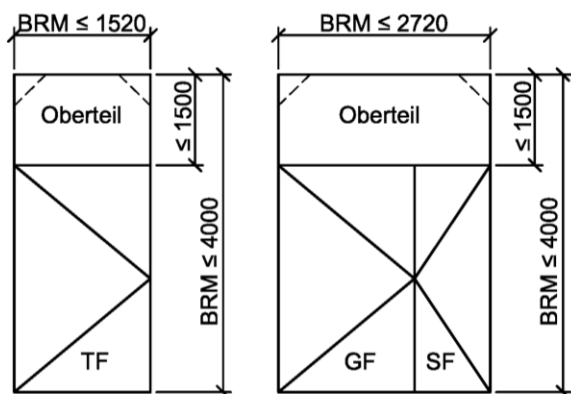
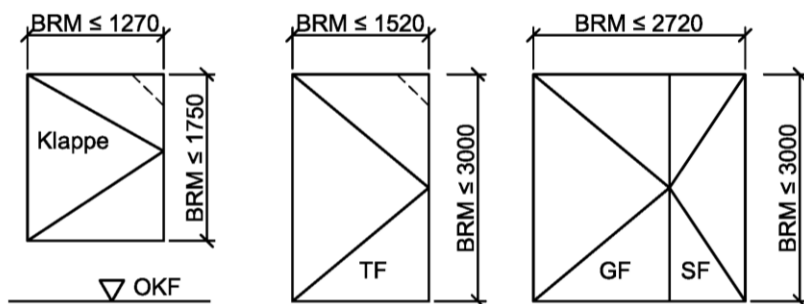
Werte in Klammern: Bis Höhe LD 2343 ist Breite LD 1350 möglich

Alle Maße in mm

T 30-1-FSA "HR 70-90" bzw. T 30-1-RS-FSA "HR 70-90" bzw.  
 T 30-2-FSA "HR 70-90" bzw. T 30-2-RS-FSA "HR 70-90"

Ansicht

Anlage 1



wahlweise zusätzliche  
 Sprossen im Ober- und  
 Seitenteil

Alle Maße in mm

elektronische Kopie der abZ des DIBt: Z-6.20-2082

T 30-1-FSA "HR 70-90" bzw. T 30-1-RS-FSA "HR 70-90" bzw.  
 T 30-2-FSA "HR 70-90" bzw. T 30-2-RS-FSA "HR 70-90"

Übersicht

Anlage 2

Die Eignung des Feuerschutzabschlusses nach dieser allgemeinen bauaufsichtlichen Zulassung zur Erfüllung der Anforderungen des Brandschutzes ist in Verbindung mit folgenden Wänden/Bauteilen nachgewiesen. <sup>1</sup> Bei der Verwendung sind die bauordnungsrechtlichen Vorschriften zu beachten.		
Wände und Bauteile		Mindestdicke [mm]
Wände aus Mauerwerk nach DIN 1053-1 <sup>2</sup> mit Mauersteinen nach DIN EN 771-1 <sup>3</sup> bzw. -2 <sup>4</sup> mit Druckfestigkeiten mindestens der Druckfestigkeitsklasse 12 nach DIN V 105-100 <sup>5</sup> bzw. DIN V 106 <sup>6</sup> sowie mit Mörtel, mindestens der Mörtelgruppe II		115
Wände aus Beton bzw. Stahlbeton nach DIN 1045-1 <sup>7</sup> oder DIN EN 1992-1-1 <sup>8</sup> in Verbindung mit DIN EN 1992-1-1/NA <sup>9</sup> (Die Mindestbetonfestigkeitsklassen nach DIN 1045-1 <sup>7</sup> , Tabelle 3, oder DIN EN 1992-1-1 <sup>8</sup> , 4.2 in Verbindung mit DIN EN 1992-1-1/NA <sup>9</sup> und NDP zu E.1 (2) sind zu beachten.)		100
Wände (Höhe ≤ 5m) - mindestens der Feuerwiderstandsklasse F 60, Benennung (Kurzbezeichnung) F 60-A - nach DIN 4102-4 <sup>13</sup> , Tabelle 48, aus Gipskarton-Feuerschutzplatten F 60-B - nach DIN 4102-4 <sup>13</sup> , Tabelle 49, aus Gipskarton-Feuerschutzplatten		100 130
Bekleidete Stahlstützen und/oder -träger mindestens der Feuerwiderstandsklasse F 60 - Benennung (Kurzbezeichnung) F 60-A - nach DIN 4102-4 <sup>13</sup>		
Bekleidete Holzstützen und/oder -träger mindestens der Feuerwiderstandsklasse F 60 - Benennung (Kurzbezeichnung) F 60-B - nach DIN 4102-4 <sup>13</sup>		
Die Eignung des Feuerschutzabschlusses nach dieser allgemeinen bauaufsichtlichen Zulassung - jedoch nur bei Ausführung ohne Oberteil und/oder Seitenteil(e) - zur Erfüllung der Anforderungen des Brandschutzes ist in Verbindung mit der Brandschutzverglasung "FUR Typ F30 123 O-S" (Z-19.14-715) nachgewiesen. Die Verbindung des Feuerschutzabschlusses mit der Brandschutzverglasung muss in der allgemeinen bauaufsichtlichen Zulassung für die Brandschutzverglasung geregelt sein.		
Montagewände (Höhe ≤ 5m) in Ständerbauweise mit beidseitiger Beplankung - Feuerwiderstandsklasse F 90 - Benennung (Kurzbezeichnung) F 90-A - nachgewiesen durch allgemeine bauaufsichtliche Prüfzeugnisse <sup>1</sup>		
- Nr. P-3310/563/07-MPA BS	W112	Mindestdicke ≥ 100 mm
- Nr. P-3274/335/14-MPA BS	1S31	Mindestdicke ≥ 95 mm
1	Angaben und Details sind in Dokument B hinterlegt und Bestandteil der Einbauanleitung.	
2	DIN 1053-1:1996-11 Mauerwerk; Teil 1: Berechnung und Ausführung	
3	DIN EN 771-1:2011-07 Festlegungen für Mauersteine - Teil 1: Mauerziegel	
4	DIN EN 771-2:2011-07 Festlegungen für Mauersteine - Teil 2: Kalksandsteine	
5	DIN 105-100:2012-01 Mauerziegel - Teil 100: Mauerziegel mit besonderen Eigenschaften	
6	DIN V 106:2005-10 Kalksandsteine mit besonderen Eigenschaften	
7	DIN 1045-1:2008-08 Tragwerke aus Beton, Stahlbeton und Spannbeton; Teil 1: Bemessung und Konstruktion	
8	DIN EN 1992-1-1:2011-01 Eurocode 2: Bemessung und Konstruktion von Stahlbeton- und Spannbetontragwerken - Teil 1-1: Allgemeine Bemessungsregeln und Regeln für den Hochbau; Deutsche Fassung EN 1992-1-1:2004 + AC 2010	
9	DIN EN 1992-1-1/NA:2013-04 Nationaler Anhang - National festgelegte Parameter - Eurocode 2: Bemessung und Konstruktion von Stahlbeton- und Spannbetontragwerken - Teil 1-1: Allgemeine Bemessungsregeln und Regeln für den Hochbau	
10	DIN 4102-4:1994-03 Brandverhalten von Baustoffen und Bauteilen; Zusammenstellung und Anwendung klassifizierter Baustoffe, Bauteile und Sonderbauteile	
T 30-1-FSA "HR 70-90" bzw. T 30-1-RS-FSA "HR 70-90" bzw. T 30-2-FSA "HR 70-90" bzw. T 30-2-RS-FSA "HR 70-90"		Anlage 3
Wände und Bauteile		

Die folgenden Änderungen und Ergänzungen dürfen - nach Abstimmung mit dem Antragsteller der Zulassung - an nach dieser allgemeinen bauaufsichtlichen Zulassung hergestellten und bereits eingebauten Feuerschutzabschlüssen durchgeführt werden:

- Anbringung von Kontakten, z. B. Magnetkontakte und Schließblechkontakte (Riegelkontakte) zur Verschlussüberwachung, sofern sie aufgesetzt oder in vorhandene Aussparungen eingesetzt werden können.
- Führung von Kabeln auf dem Türblatt (dies schließt eine Bohrung -  $\varnothing \leq 10$  mm - von einer Türblattkante oder -oberfläche in die Schlosstasche ein).
- Austausch des Schlosses durch geeignetes, selbst verriegelndes Schloss mit Falle<sup>11</sup>, sofern dieses Schloss in die vorhandene Schlosstasche eingebaut werden kann und Veränderungen am Schließblech und am Türblatt nicht erforderlich werden. Anzahl und Lage der Verriegelungspunkte müssen eingehalten werden.
- Einbau optischer Spione, wobei die Kernbohrung im Türblatt den Durchmesser von 15 mm nicht überschreiten darf.
- Anschrauben, Annieten oder Aufkleben von Hinweisschildern auf dem Türblatt.
- Anschrauben, Annieten oder Aufkleben von Streifen (etwa bis 250 mm Breite bzw. Höhe), angebracht bis maximal in Drückerhöhe, aus max. 1,5 mm Blech, z. B. Tritt- oder Kantenschutz.
- Anbringung von Schutzstangen, sofern geeignete Befestigungspunkte vorhanden sind.
- Ergänzung von Z- und Stahleckzargen zu Stahlaufassungszargen sowie Anbringung von Wandanschlussleisten bei Holzzargen.
- Aufkleben von Leisten aus Holz, Kunststoff, Aluminium, Stahl in jeder Form und Lage auf Glasscheiben.
- Aufkleben und Nageln von Holzleisten bis ca. 60 mm x 30 mm bei Feuerschutzabschlüssen aus Holz, jedoch max. 12 dm<sup>3</sup> je Seite, sowie Anbringung von Zierleisten auf Holzzargen.
- Anbringung von Halteplatten für Haftmagnete von Feststellanlagen<sup>11</sup> an den im Türblatt vorhandenen Befestigungspunkten.

Bei Renovierung (Sanierung) vorhandener Feuerschutztüren dürfen die Stahlzargen dieser Türen - sofern sie ausreichend fest verankert sind - eingebaut bleiben. Die Zargen der neu einzubauenden Feuerschutztüren dürfen an den vorhandenen Zargen - ggf. über entsprechende Verbindungsteile - befestigt werden. Die neuen Zargen müssen die alten, verbleibenden Zargen vollständig umfassen. Hohlräume zwischen den Zargen bzw. zwischen Zarge und Wand sind mit Mörtel oder geeigneten nichtbrennbaren mineralischen Materialien, z. B. Gipskarton- und Kalziumsilikatplatten, auszufüllen.

Grundsätzlich gilt bei Rauchschutzeigenschaft, dass die Spalte und Anschlussfugen des Feuerschutzabschlusses dauerelastisch zu versiegeln sind. Alle Fugen des Feuerschutzabschlusses, der Zarge und der Einbauteile sind mit mindestens normalentflammbaren Baustoffen zu verschließen.

<sup>11</sup> mit allgemeinem bauaufsichtlichem Verwendbarkeitsnachweis

T 30-1-FSA "HR 70-90" bzw. T 30-1-RS-FSA "HR 70-90" bzw. T 30-2-FSA "HR 70-90" bzw. T 30-2-RS-FSA "HR 70-90"	Anlage 4
Zulässige Änderungen und Ergänzungen	

## MUSTER

### Übereinstimmungsbestätigung

- Name und Anschrift des Unternehmens, das den Feuerschutzabschluss / die Feuerschutzabschlüsse (Zulassungsgegenstand) eingebaut hat:

.....  
.....

- Bauvorhaben:

.....  
.....

- Zeitraum des Einbaus  
des Feuerschutzabschlusses / der Feuerschutzabschlüsse:

.....  
.....

Hiermit wird bestätigt, dass der Zulassungsgegenstand/die Zulassungsgegenstände hinsichtlich aller Einzelheiten fachgerecht und unter Einhaltung aller Bestimmungen der allgemeinen bauaufsichtlichen Zulassung Nr.: Z-6.20-2082 des Deutschen Instituts für Bautechnik vom ... (und ggf. der Bestimmungen der Änderungs- und Ergänzungsbescheide vom ...) sowie der Einbauanleitung, die der Antragsteller dieser Zulassung/ Hersteller des Feuerschutzabschlusses bereit gestellt hat, eingebaut wurde(n).

.....  
(Ort, Datum)

.....  
(Firma/Unterschrift)

(Diese Bestätigung ist dem Bauherrn zur ggf. erforderlichen Weitergabe an die zuständige Bauaufsichtsbehörde auszuhändigen.)

T 30-1-FSA "HR 70-90" bzw. T 30-1-RS-FSA "HR 70-90" bzw.  
T 30-2-FSA "HR 70-90" bzw. T 30-2-RS-FSA "HR 70-90"

Muster für eine Übereinstimmungsbestätigung

Anlage 5